

A-dec 200

安装指南

目录

简介	1
安装治疗椅	3
安装支撑中心	12
预校平支撑中心	16
布置管路	19
安装牙医助理器械	20
安装牙科综合治疗台	27
安装口腔灯	32
连接水电和气体管线	33
安装痰盂	40
安装皮垫	41
准备和调节系统	43
最终校平系统	54
触控板设置	58
测试系统	67
安装罩盖	68
法规信息	72



注意 取下或装回罩盖时，注意不要损坏任何电线或导管。装回罩盖后，请确认其是否牢固。

简介

本文档包含了有关 A-dec 200 治疗台的安装说明。



本文档中涉及的产品型号和版本

型号	版本	描述
200	A	牙科治疗椅
200	B	牙科综合治疗台
200	B	支撑系统
200	A	牙医助理器械

开始之前：

- 清除室内所有杂物，并彻底清洁地板。
- 检查是否安装了手动断气阀和手动断水阀。
- 清除气管和水管中的所有残留物。
- 有关您当地特定的安装要求，请咨询当地建筑与法规机构。

推荐工具

安装所需的工具		
六角扳手套件	磁性水平仪	斜嘴钳
十字螺丝刀	套筒推杆	活动扳手
标准螺丝刀	电压表	钻
9/16 英寸、3/4 英寸和 15/16 英寸 内六角扳手和棘轮扳手	2 英寸棘轮扳手延长杆	钻头: 9.5 毫米 (3/8 英寸) 和 4.75 毫米 (3/16 英寸) 木钻头, 12.5 毫米 (1/2 英寸) 水泥钻头
5/16 英寸六角套筒扳手	3/8 英寸和 1/2 英寸复合扳手	锤子

安装顺序

A-dec 200 系统的安装模块, 如下所示。请按照所列的顺序依次安装组件。



备注 每个组件箱包含有安装此组件所需的所有部件。

1



牙科治疗椅

3



牙科综合治疗台

2



支撑中心和牙医助理器械

4



口腔灯

5



选件

安装治疗椅

准备治疗椅



备注 从包装中取出模块时，请留意其中随附供牙医使用的套件和手册（例如 *A-dec 200 Instructions For Use*（A-dec 200 使用说明））。安装期间，将这些套件和手册放置在一边。

推荐工具

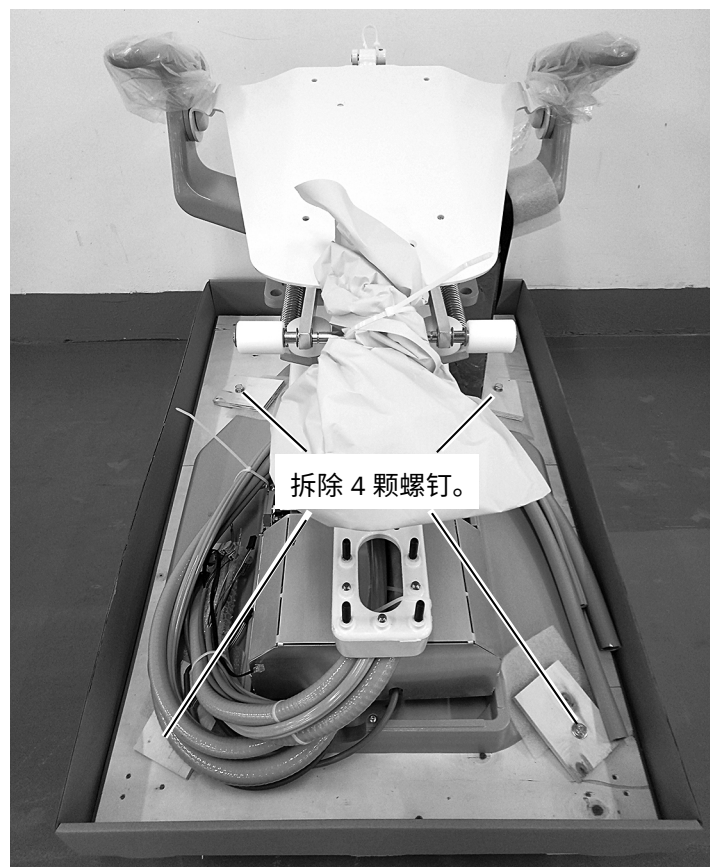
- 9/16 英寸内六角扳手和棘轮扳手

任务 1.



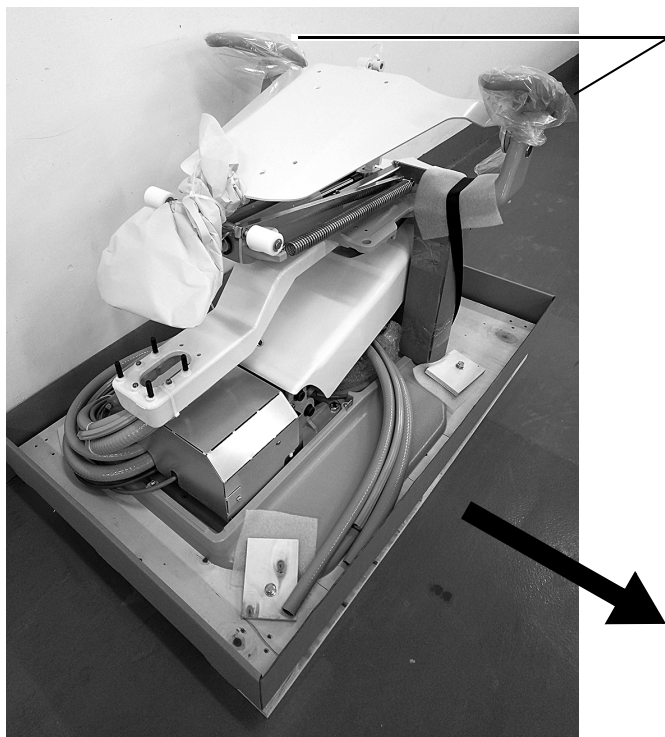
- 1** 拆除治疗椅的所有包装材料。

任务 2.



放置治疗椅

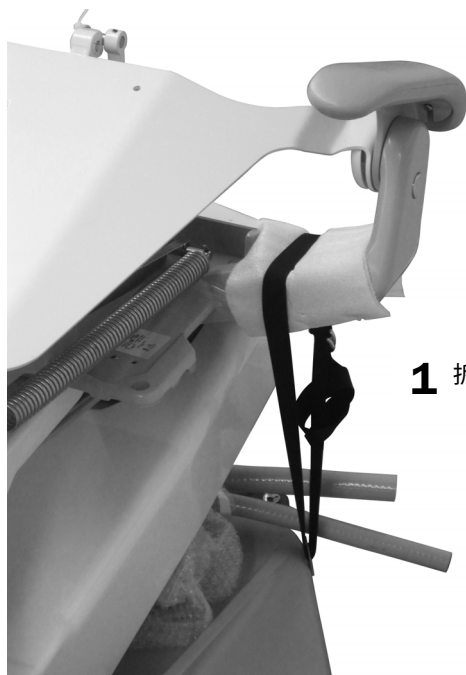
任务 1.



1 握住扶手。

2 将治疗椅滑至适当位置。

任务 2.



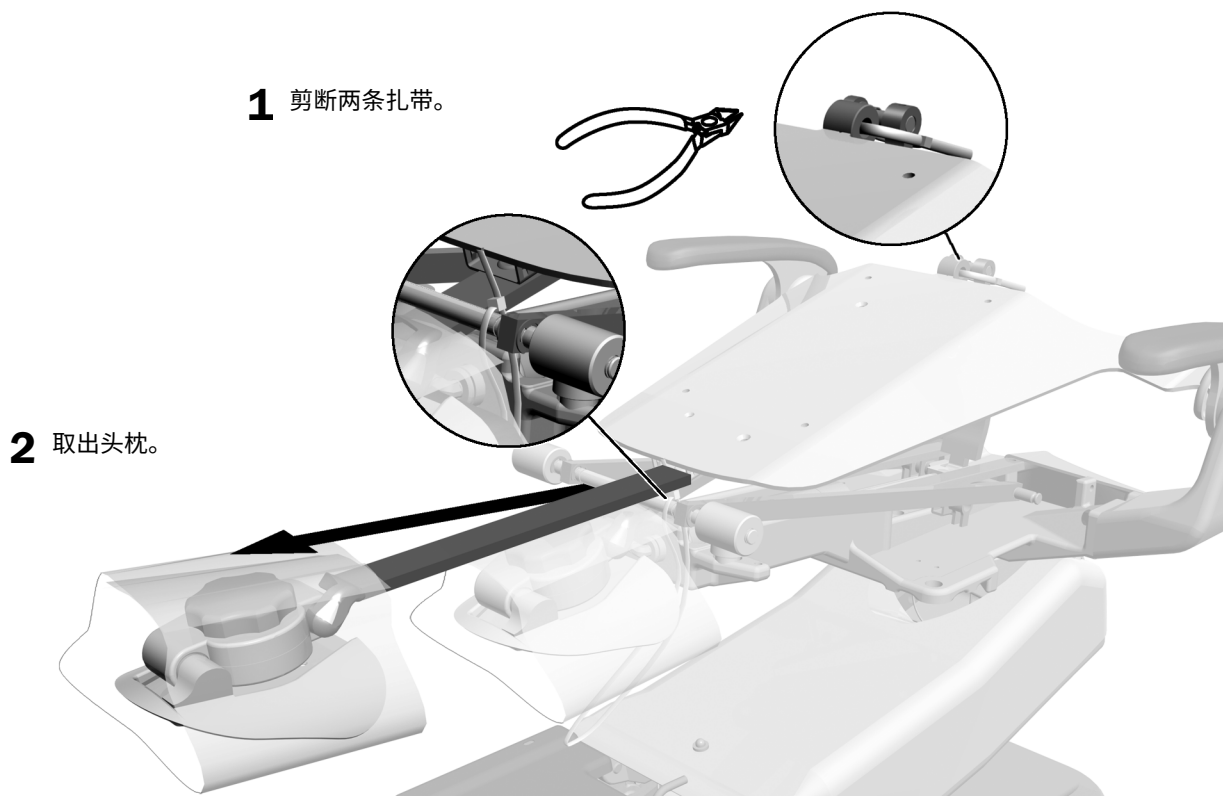
1 拆除装运吊带。

安装治疗椅椅背

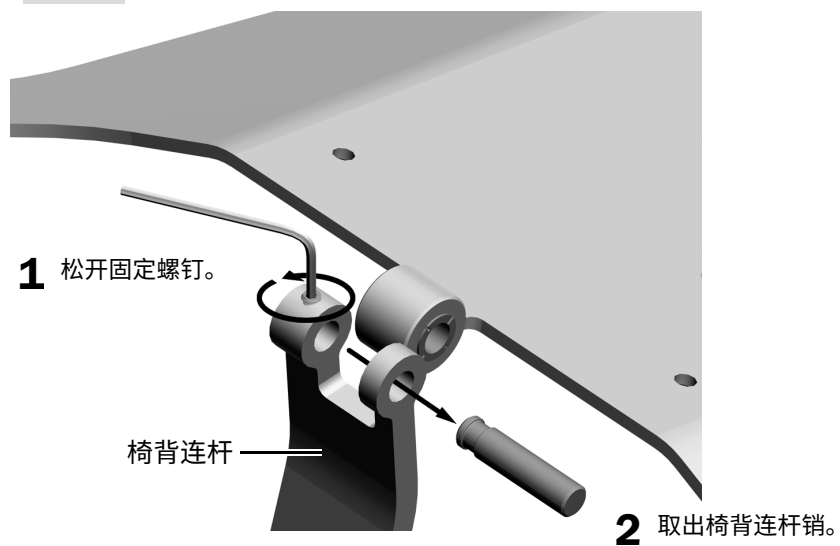
推荐工具

- 斜嘴钳
- 1/8 英寸六角扳手

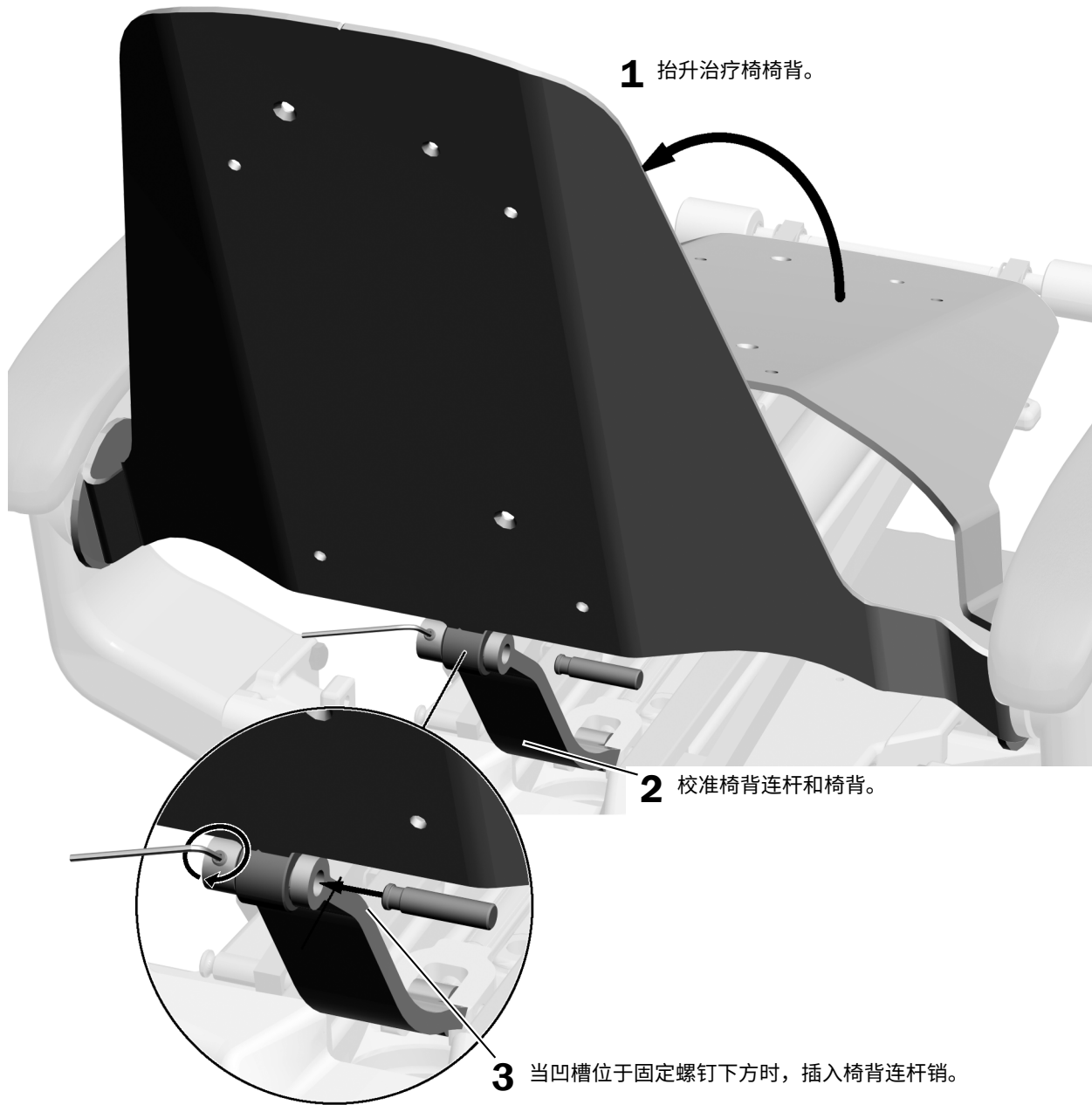
任务 1.



任务 2.



任务 3.



1 抬升治疗椅椅背。

2 校准椅背连杆和椅背。

3 当凹槽位于固定螺钉下方时，插入椅背连杆销。

4 拧紧固定螺钉。

固定治疗椅



警告 为确保设备稳定，必须将治疗椅固定在地板上。若不能正确固定治疗椅，可能会导致损害、严重损伤，甚至死亡。



注意 检查固定治疗椅所在地点的地板和/或框架材料。如果地板不及82毫米（3-1/4英寸）厚，请联系授权的承包商加厚此地板。

准备治疗椅



注意 当支撑中心支撑臂仍和装运时一样位于治疗椅中央时降低治疗椅，将损坏产品。

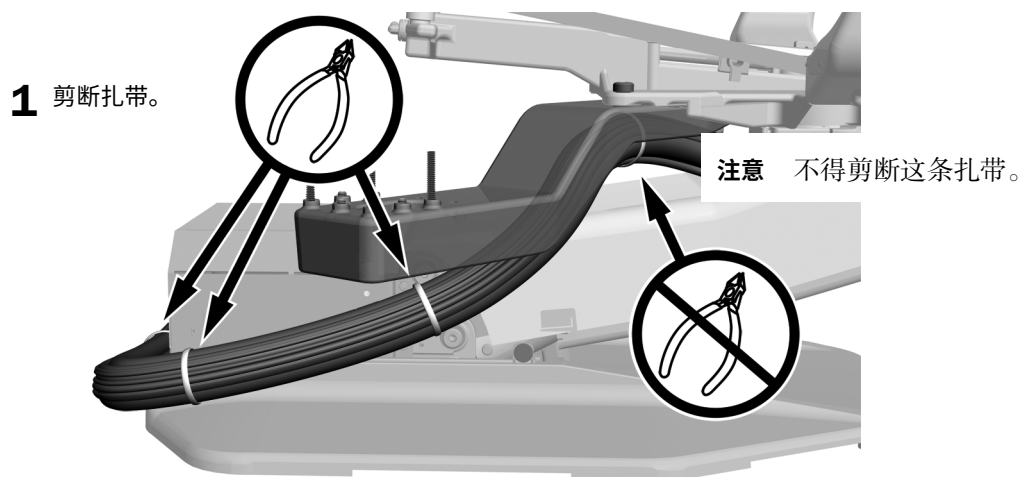
推荐工具

- 斜嘴钳
- 15/16 英寸内六角扳手和棘轮扳手
- 5/32 英寸六角扳手
- 十字螺丝刀

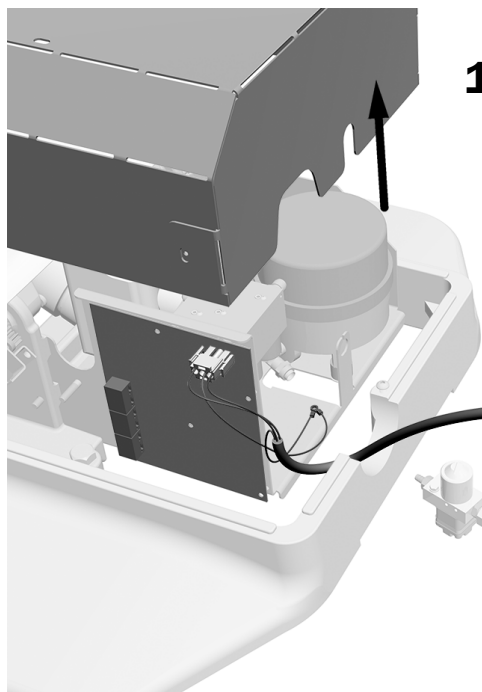
任务 1.



任务 2.

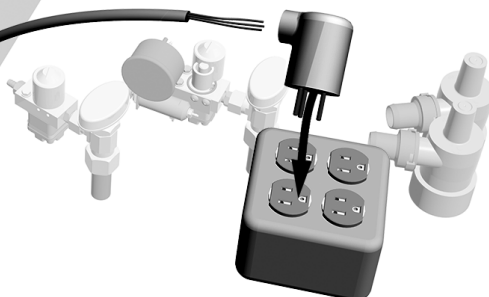


任务 3.



1 拆除螺钉。
取下泵罩盖。

2 如果系统使用 240 伏电压，请安装电源插头。



3 接通治疗椅的电源。

任务 4.



备注 止动板的三次轻敲升起功能仅在治疗椅接通电源的最初 5 分钟内有效。



1 轻按治疗椅止动板三次，在按下第三次时持续按住止动板。

2 治疗椅完全升起时，松开止动板。

3 拔掉治疗椅电源。

固定治疗椅

根据地板结构选择相应流程。

固定至混凝土地板

推荐工具

- 钻
- 12.5 毫米 (1/2 英寸) 水泥钻头
- 锤子
- 9/16 英寸内六角扳手和棘轮扳手

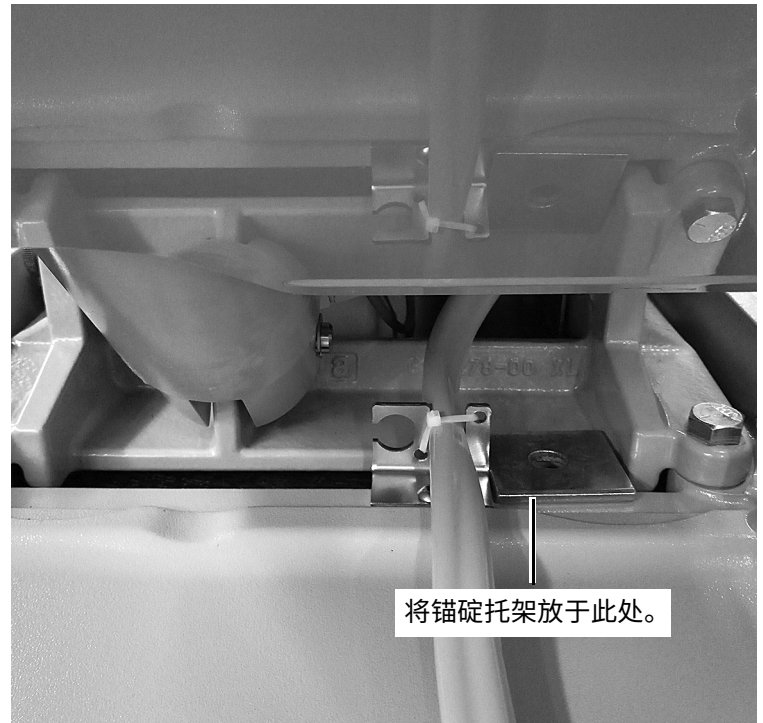
1. 将锚碇托架放置在治疗椅底座上。
2. 标记锚碇的钻孔位置并移开治疗椅。
3. 使用手钻和直径为 12.5 毫米 (1/2 英寸) 的水泥钻头，为锚碇在地板上钻一个 100 毫米 (4 英寸) 深的孔。
4. 使用锤子，将锚碇打入孔中，直到垫圈平贴着地板。拧紧螺栓以确保锚碇膨胀。
5. 拆除锚碇螺栓和垫圈。
6. 重新定位治疗椅。



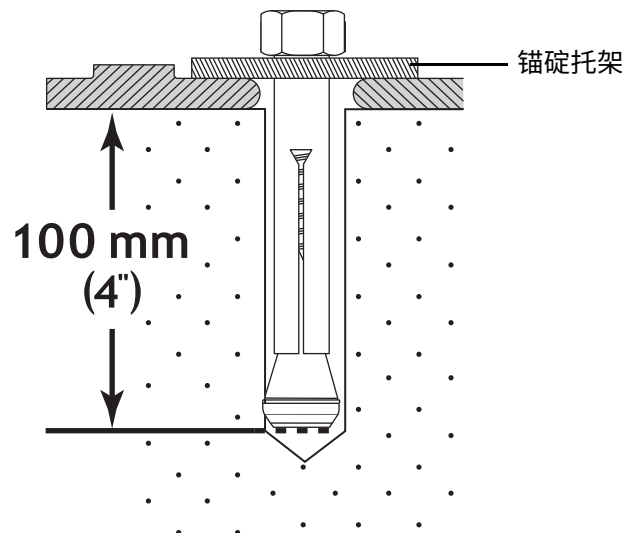
备注 正确定位软管和电线，确保它们未受到切割或挤压。

7. 将锚碇托架对准膨胀混凝土锚碇。
8. 将锚碇螺栓和垫圈穿过锚碇托架，并插入膨胀混凝土锚碇。拧紧螺栓，直至螺栓紧贴锚碇托架。

任务 1.



任务 2.



锚定到木地板

推荐工具

- 钻
- 9.5 毫米 (3/8 英寸) 钻头
- 3/4 英寸内六角扳手和棘轮扳手

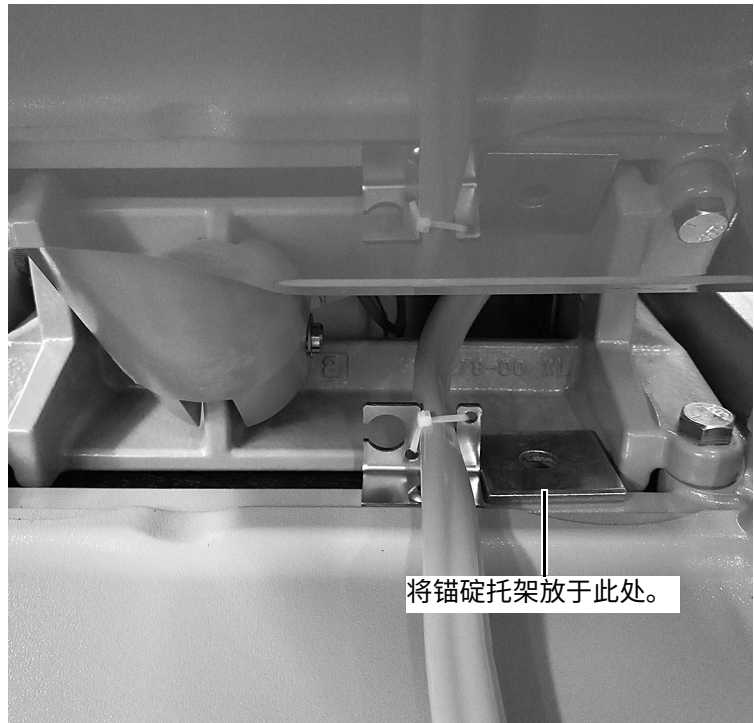
1. 将锚碇托架放置在治疗椅底座上。
2. 标记方头螺钉的钻孔位置并移开治疗椅。
3. 使用手钻和 9.5 毫米 (3/8 英寸) 钻头，为方头螺钉钻一个 50 毫米 (2 英寸) 深的孔。
4. 重新定位治疗椅。



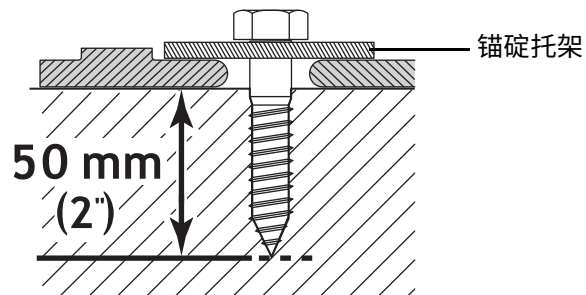
备注 正确定位软管和电线，确保它们未受到切割或挤压。

5. 将锚碇托架对准孔。
6. 将套件中的方头螺钉穿过锚碇托架，并插入孔中。拧紧方头螺钉，直至螺钉紧贴锚碇托架。

任务 1.



任务 2.

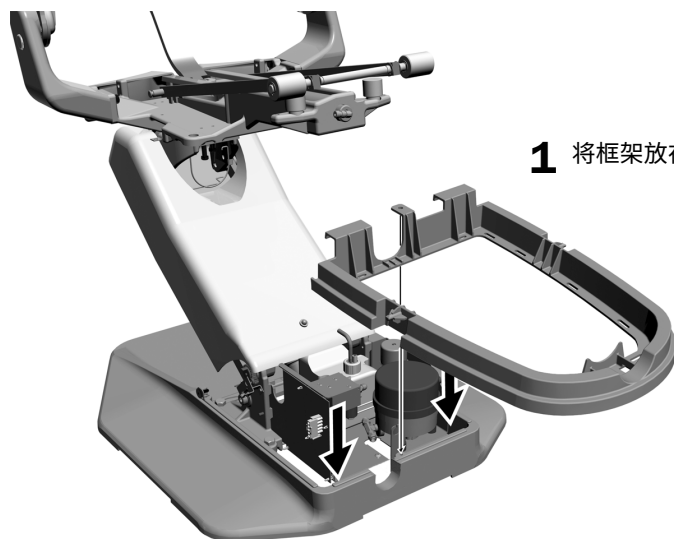


安装地箱罩盖框架

推荐工具

- 5/32 英寸六角扳手

任务 1.



1 将框架放在治疗椅椅座的脊上。

任务 2.



1 使用套件中的此螺钉以固定框架。

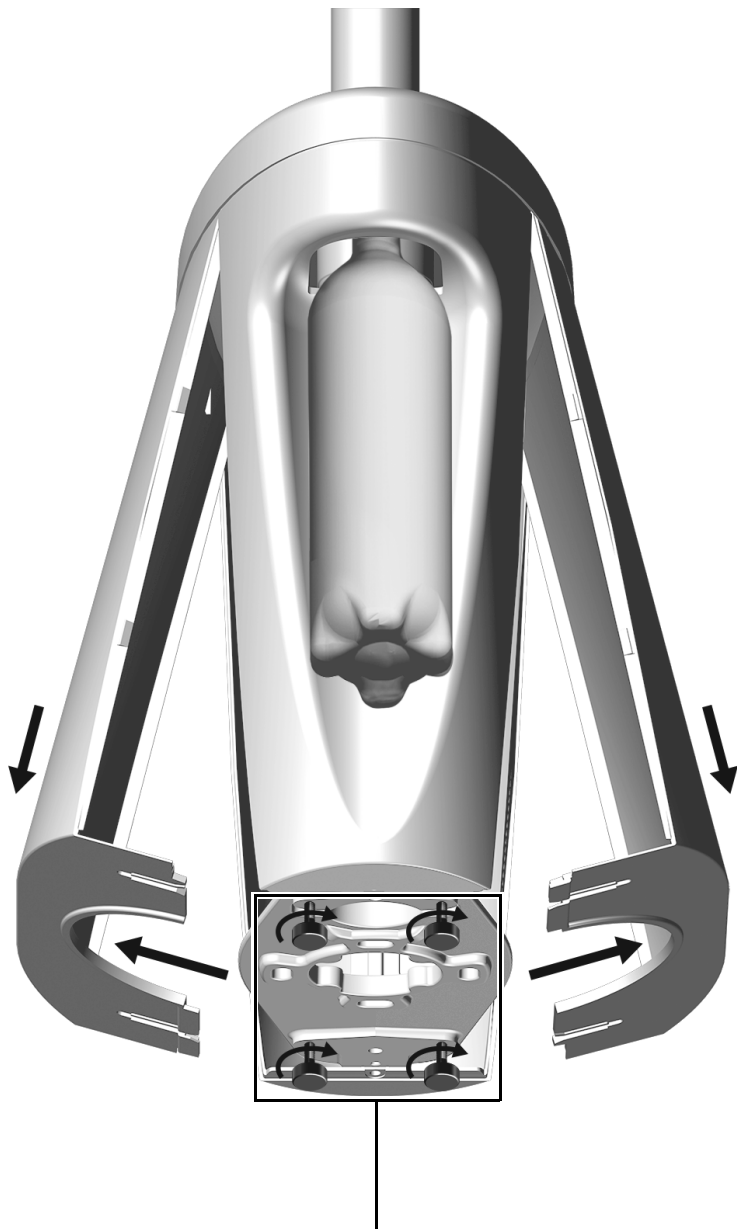


实际尺寸

2 使用套件中的螺钉，将框架附接至地板。

安装支撑中心

任务 1.



1 松开 4 颗指旋螺钉。

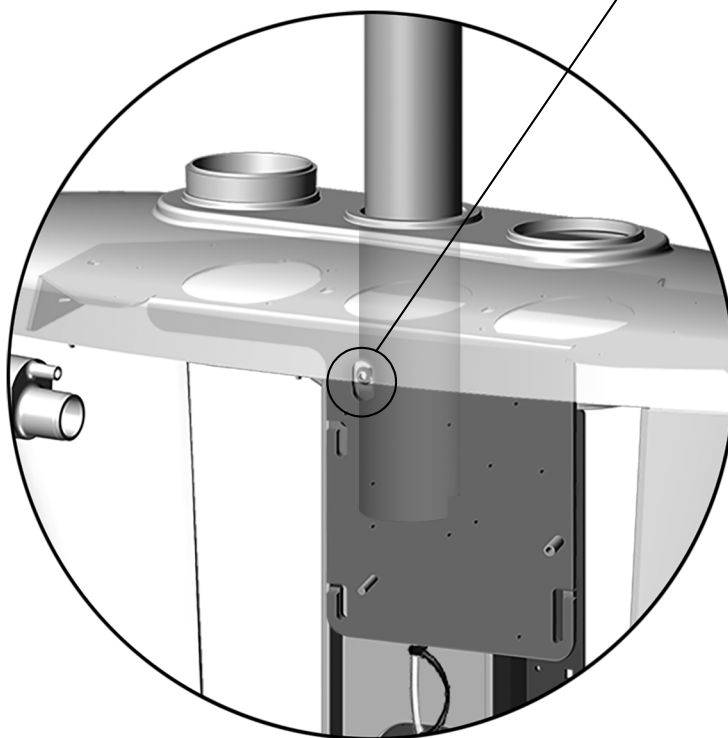
2 滑出底部，并向下拉罩盖。

任务 2.

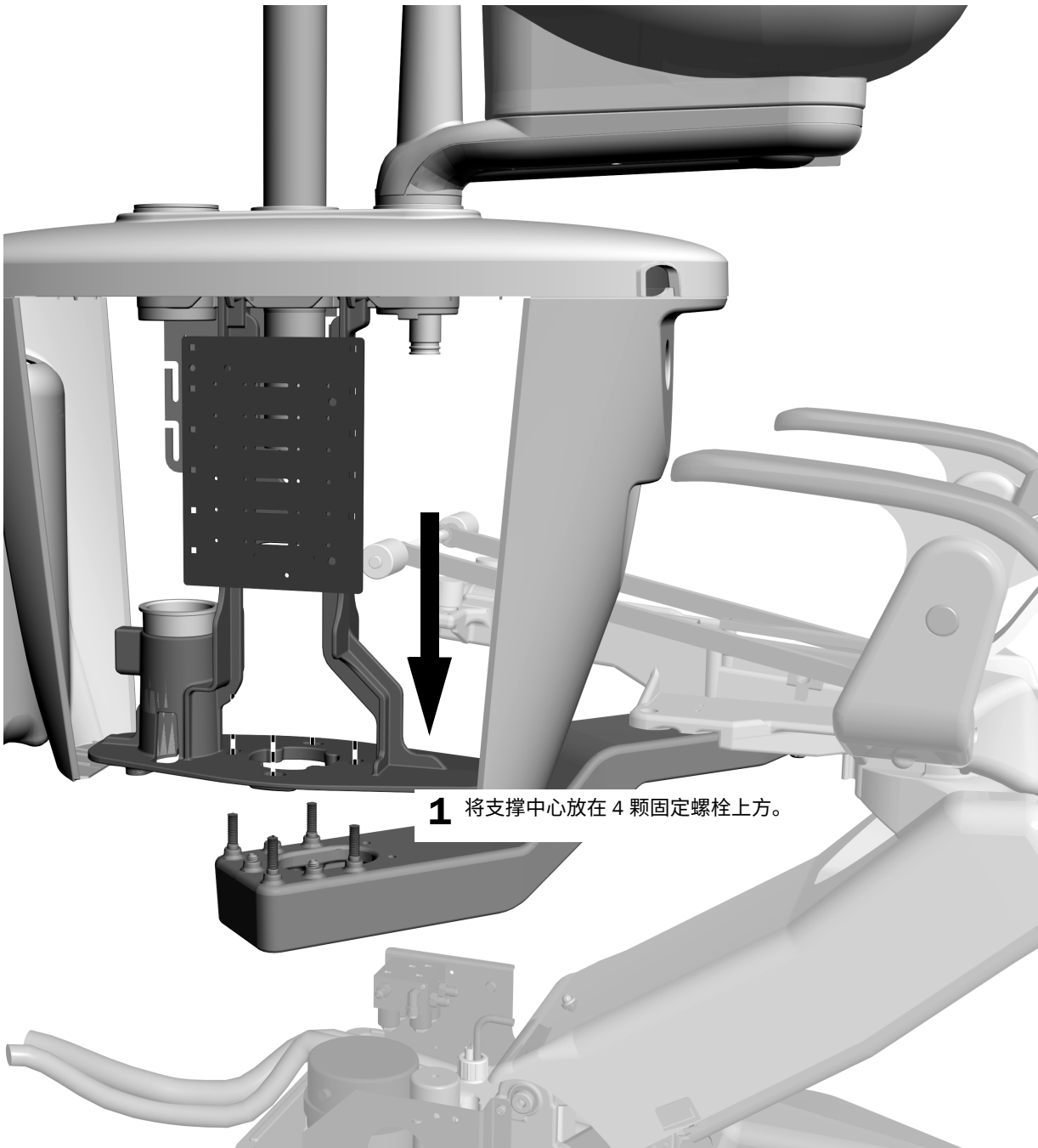


1 如果正在安装显示器支架，必须先将线缆穿过中间支柱，然后再插入支柱。如果不是安装显示器支架，请继续至步骤 2。

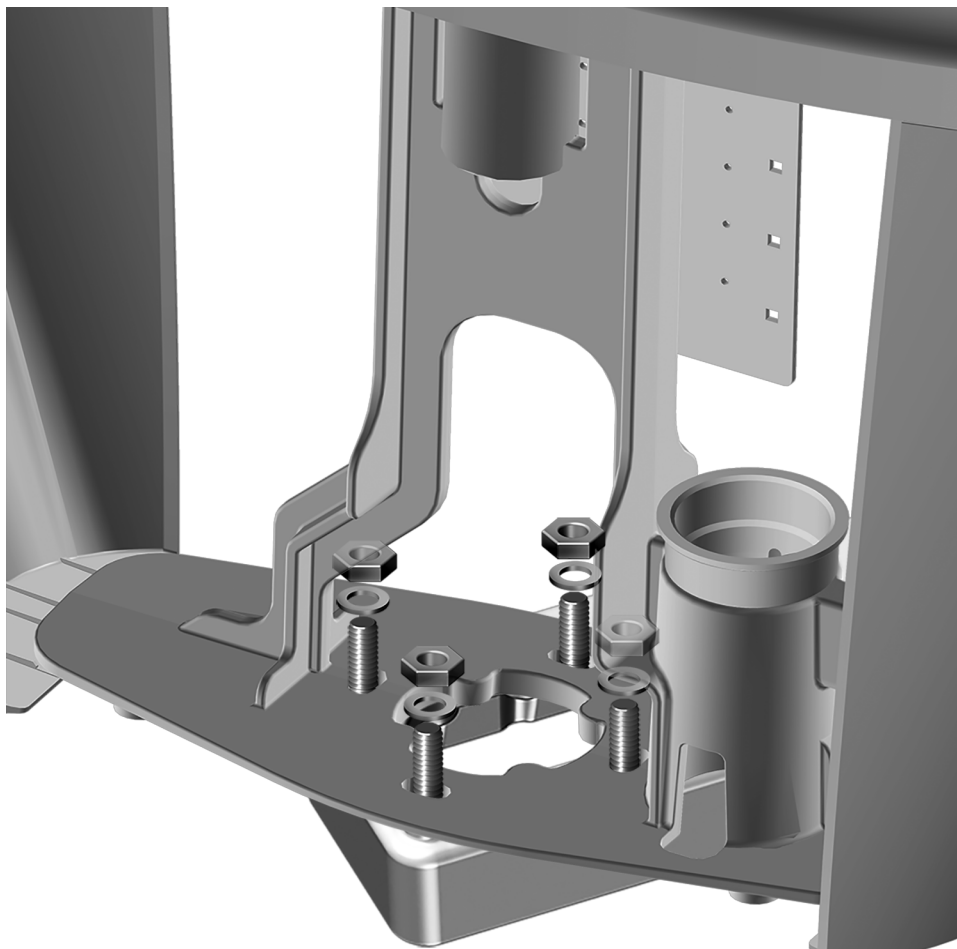
2 插入中间支柱并拧紧螺钉 (p/n 005.002.00)。



任务 3.



任务 4.



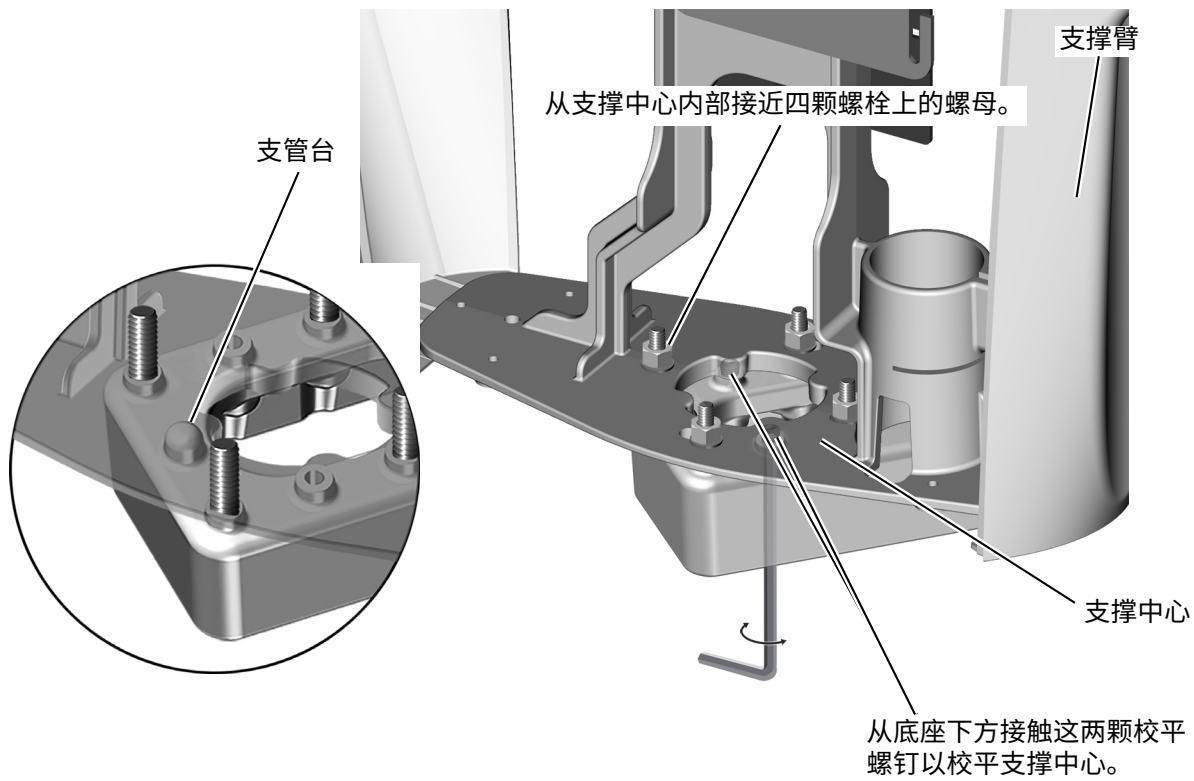
- 1** 在每颗固定螺栓（共四个）上放置一个垫圈。
- 2** 在每颗螺栓上安装螺母，但不要拧紧。（下一个操作步骤中将校平支撑中心。）

预校平支撑中心

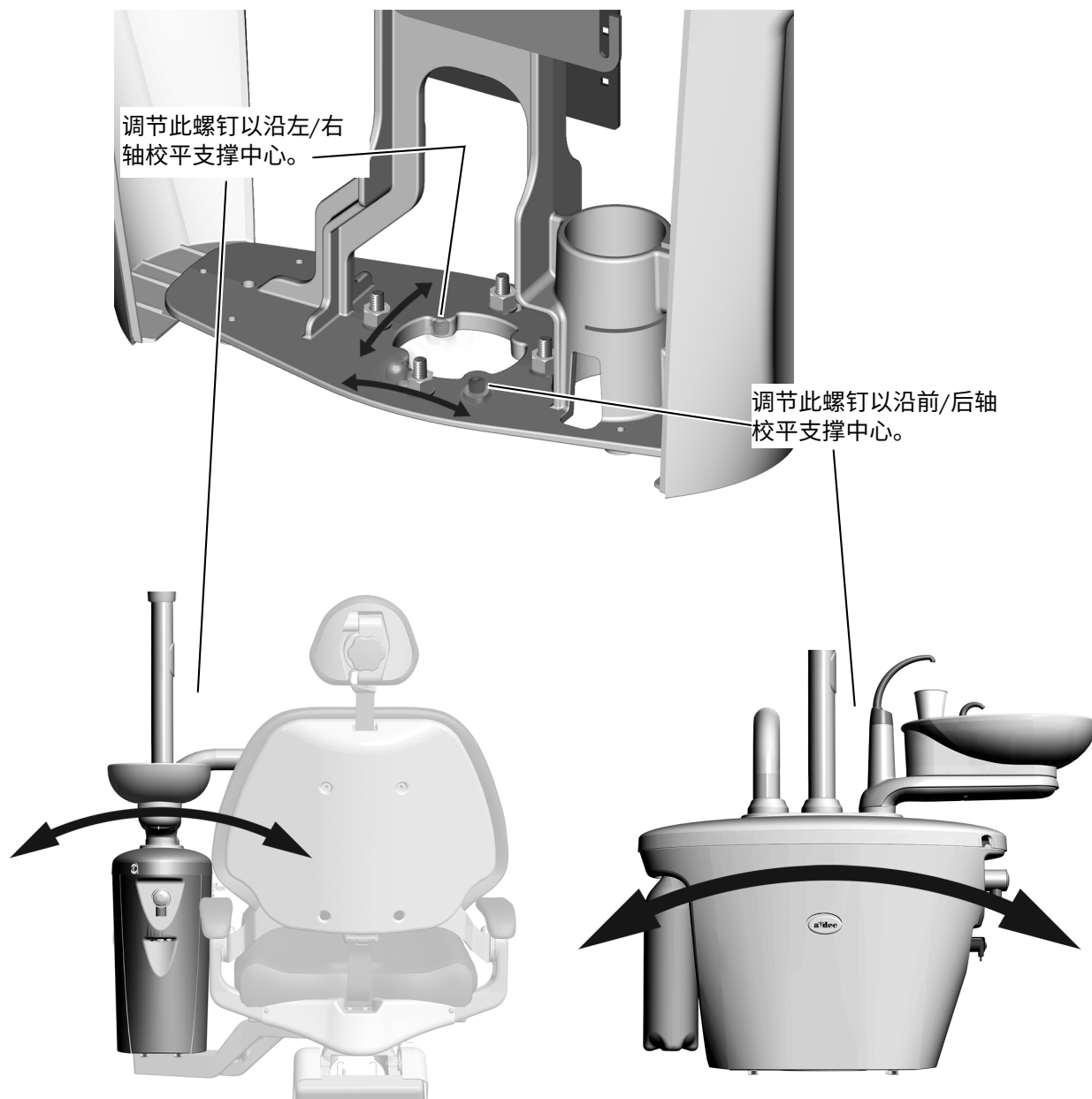
推荐工具

- 3/16 英寸六角扳手
- 活动扳手
- 水平仪

支撑中心处于两颗校平螺钉和一个支管台上。可从底座的底面接触这两个螺钉。校平螺钉在工厂进行了安装，并延伸到底座以上。要校平支撑中心，请拧松四颗固定螺栓上的螺母，根据需要调节合适的螺钉，然后重新拧紧螺母。通常只需要略微调节调平螺钉。

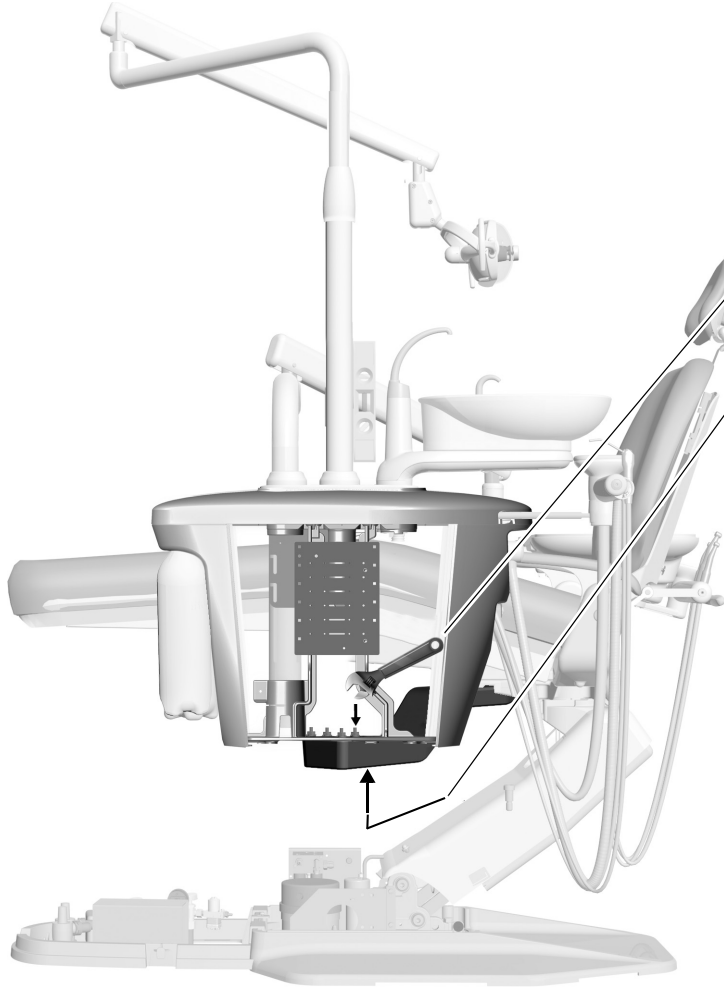


校平螺钉将沿两个轴校平支撑中心。



任务 1.

- 1 将水平仪放在支柱上并使其与支撑中心对齐。
确定支撑中心需要移动的方向。



2 稍微松开固定螺母。

3 调节相应的校平螺钉。

4 紧固固定螺母。

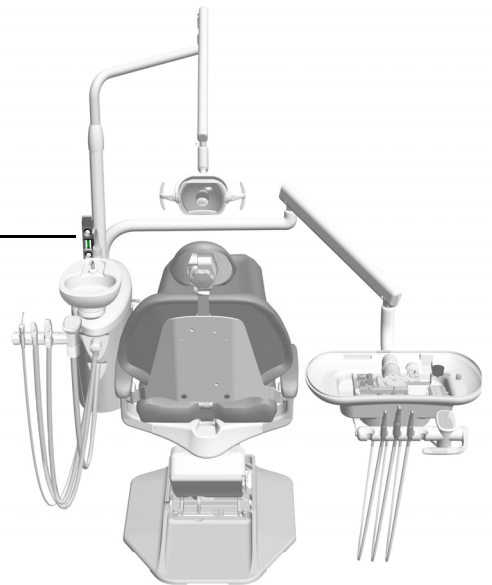


重要信息 在固定了支撑中心以后，始终确保全部三个连接点均与支撑中心的底部接触。

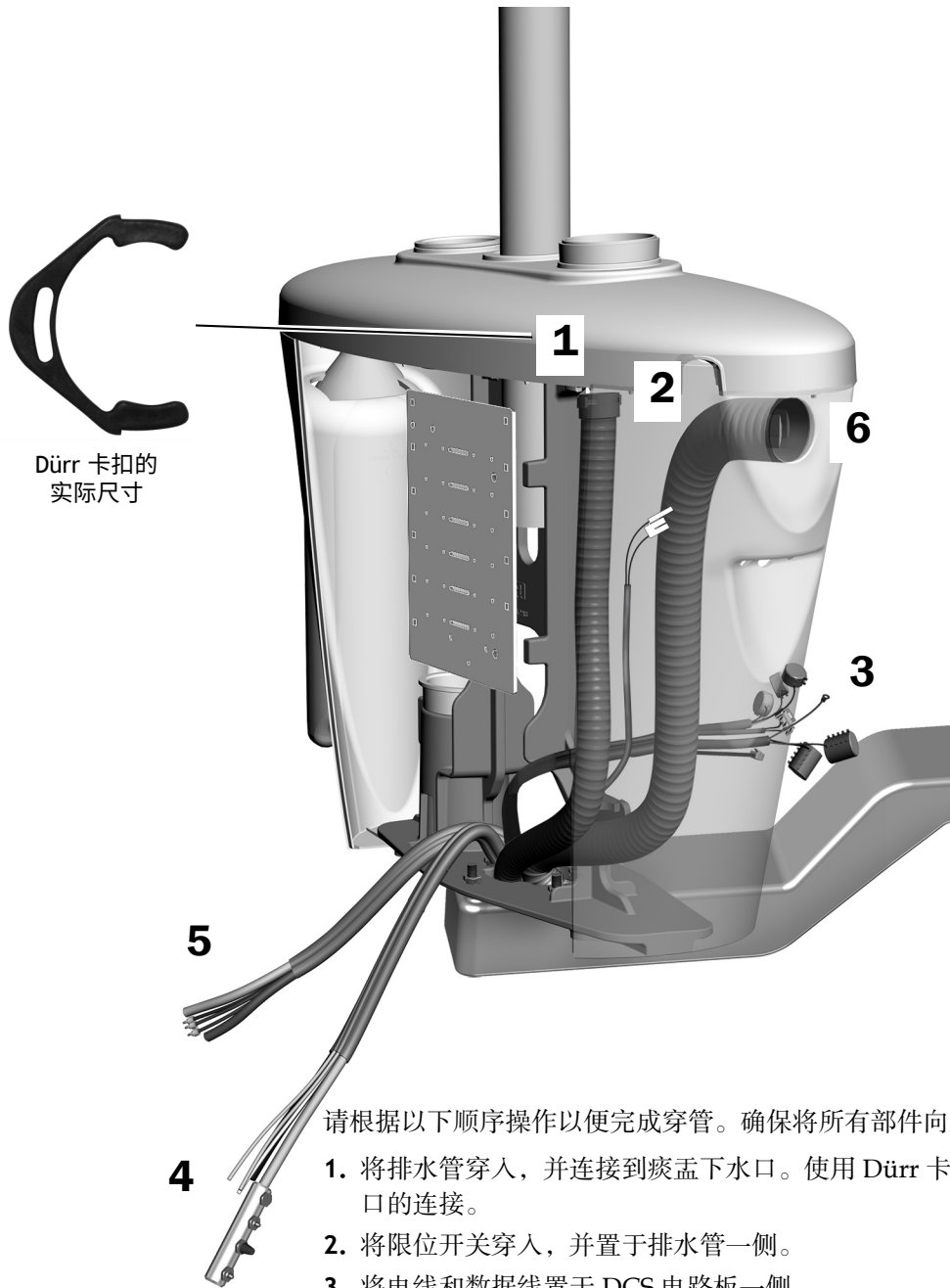
- 5 确定支撑中心是否水平。
按需要重复步骤 2-4，直至支撑中心呈水平状态。

6 重新放置水平仪以使之指向与治疗椅相反的方向。

7 按需要重复步骤 2-4，直至水平仪在两个位置上时支柱都呈水平状态。



布置管路



Dürr 卡扣的
实际尺寸

- 请根据以下顺序操作以便完成穿管。确保将所有部件向上穿过固定架底部。
1. 将排水管穿入，并连接到痰盂下水口。使用 Dürr 卡扣固定排水管与痰盂下水口的连接。
 2. 将限位开关穿入，并置于排水管一侧。
 3. 将电线和数据线置于 DCS 电路板一侧。
 4. 将软管和进气歧管置电磁阀一侧。
 5. 将软管置于电磁阀一侧。
 6. 穿入并连接真空管道。



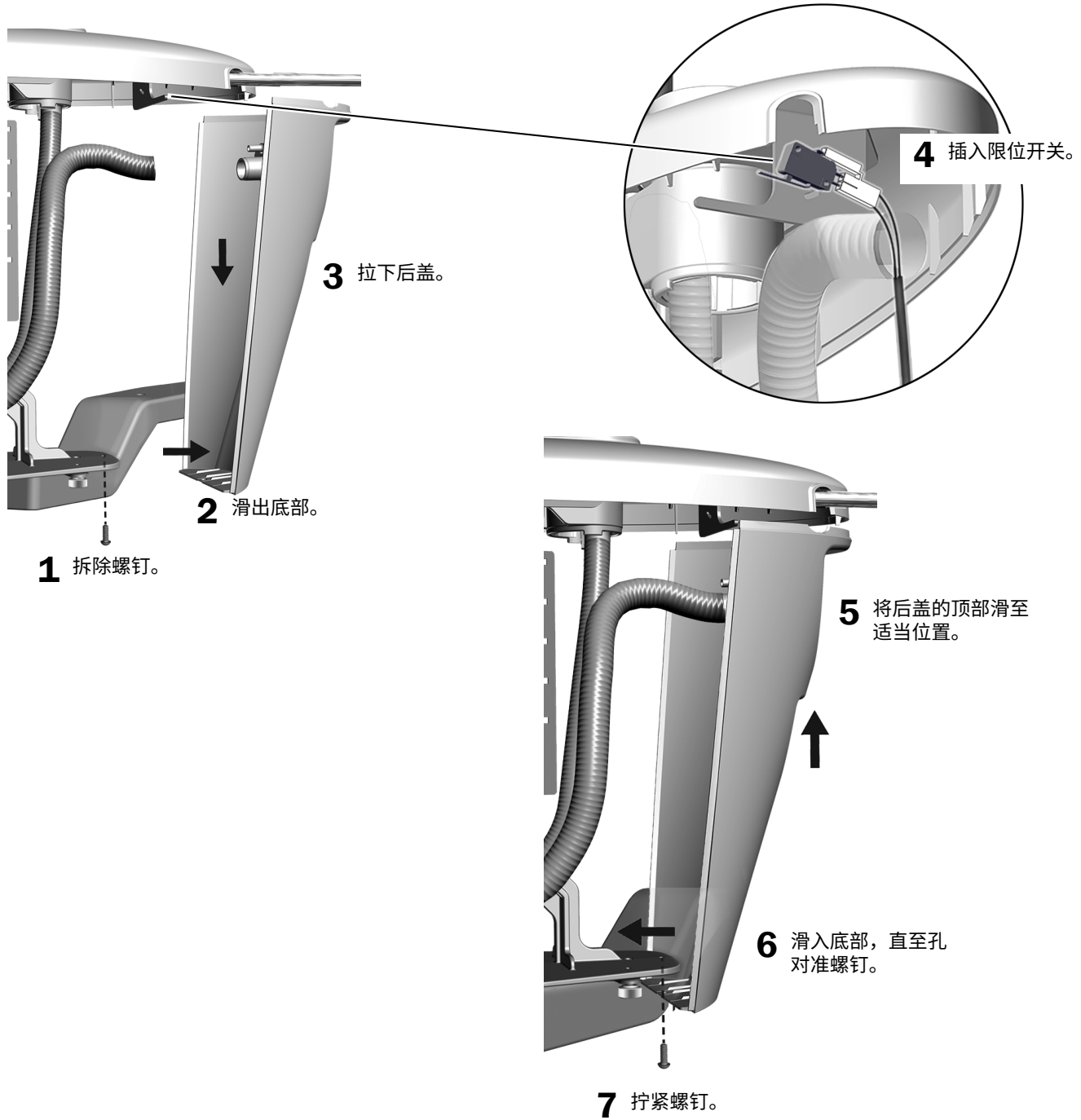
备注 确保将管束尽可能向上拉，使其进入支撑中心，以便将它们隐藏在支撑臂下。

安装牙医助理器械

连接限位开关

推荐工具

5/32 英寸六角扳手



安装牙医助理器械挂架

推荐工具

- 5/32 英寸六角扳手

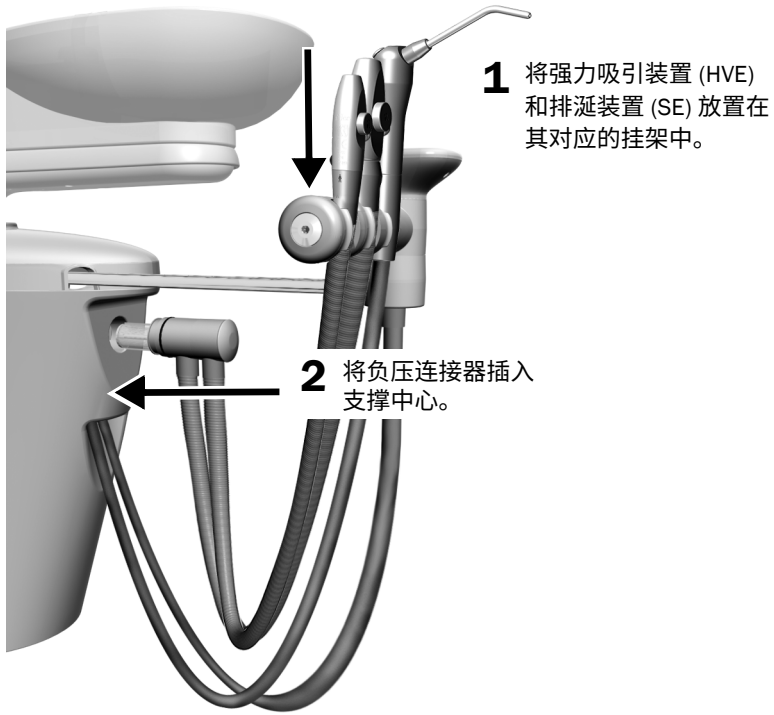


放置并连接牙医助理器械

转至即将安装的牙医助理器械类型相应的章节。
第 22 页上的“放置并连接 A-dec 牙医助理器械”。
第 23 页上的“放置并连接 Dürr 牙医助理器械”。

放置并连接 A-dec 牙医助理器械

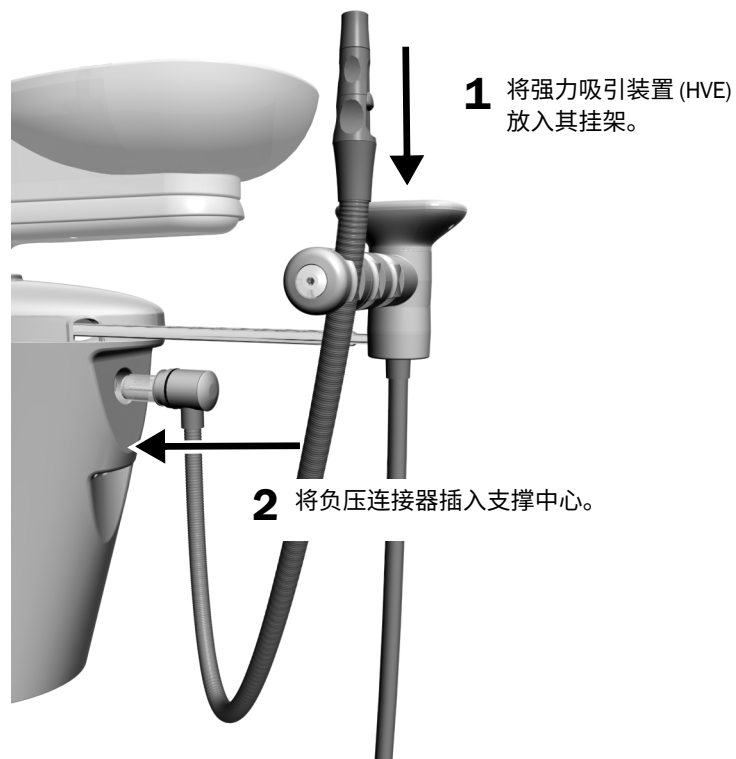
任务 1.



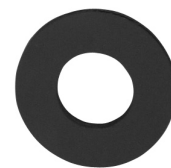
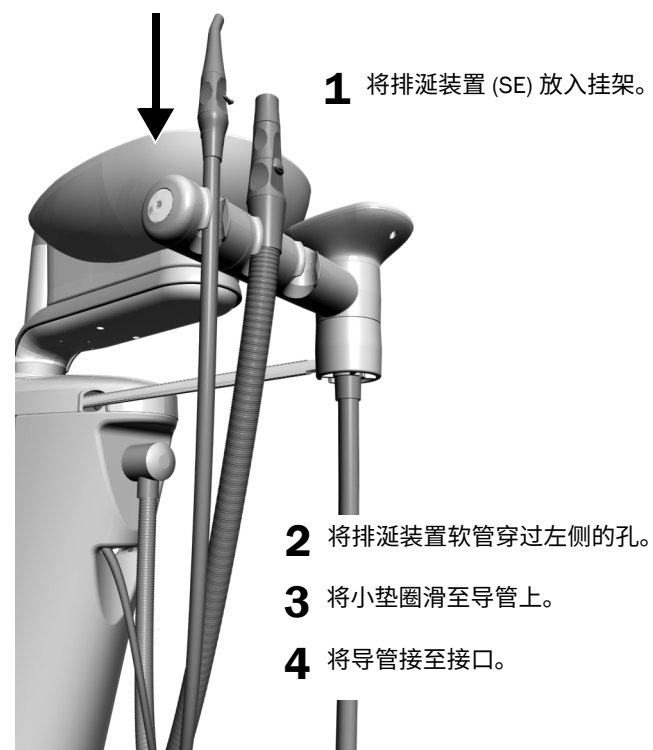
下一步 请参阅第 25 页上的“放置并连接牙科喷枪”。

放置并连接 Dürr 牙医助理器械

任务 1.

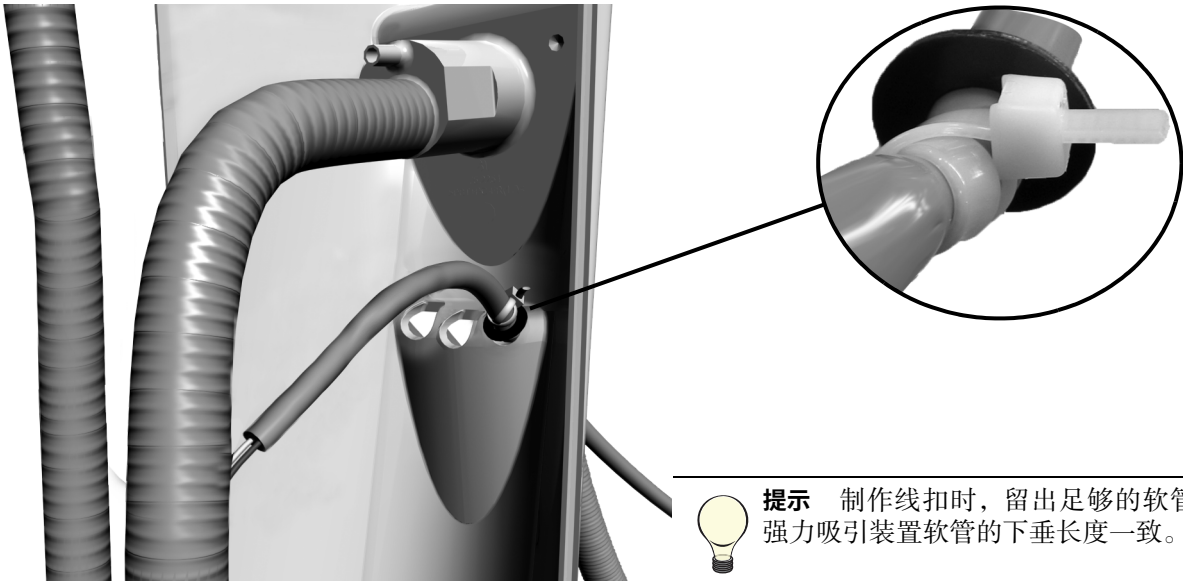


任务 2.



小垫圈的实际尺寸

- 5 要在支撑中心形成一个线扣，可使用扎带组成一个双环圈，将软管牢牢绑住，并确保不会限制负压流量。

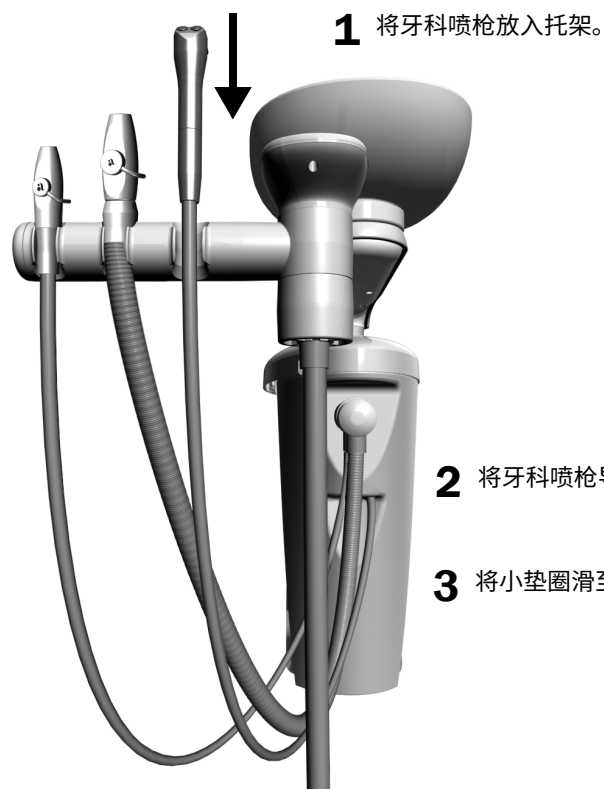


提示 制作线扣时，留出足够的软管，使其与强力吸引装置软管的下垂长度一致。

下一步 请参见第 25 页上的“放置并连接牙科喷枪”。

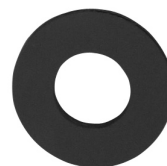
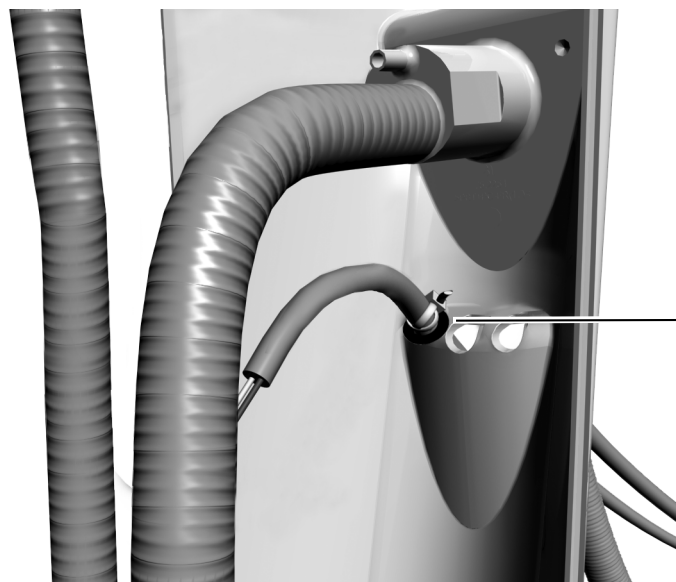
放置并连接牙科喷枪

任务 1.



2 将牙科喷枪导管穿过右侧的孔。

3 将小垫圈滑至导管上。

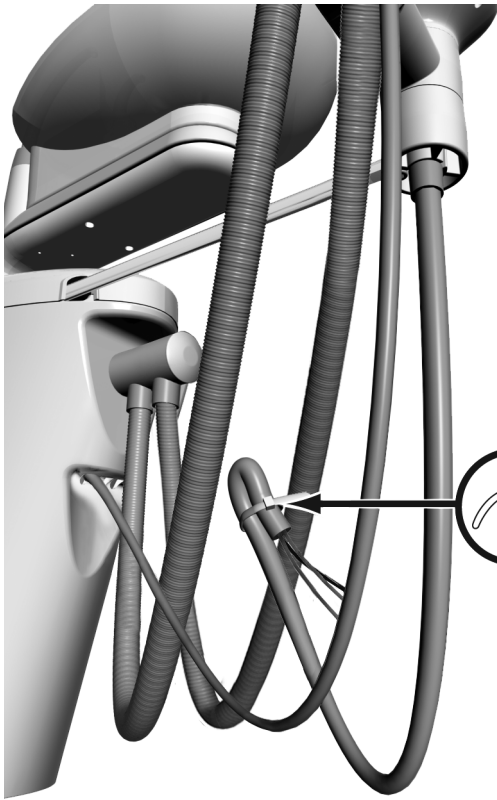


小垫圈的实际尺寸

提示 制作线扣时，留出足够的软管，使其与强力吸引装置软管的下垂长度一致。



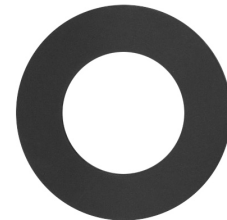
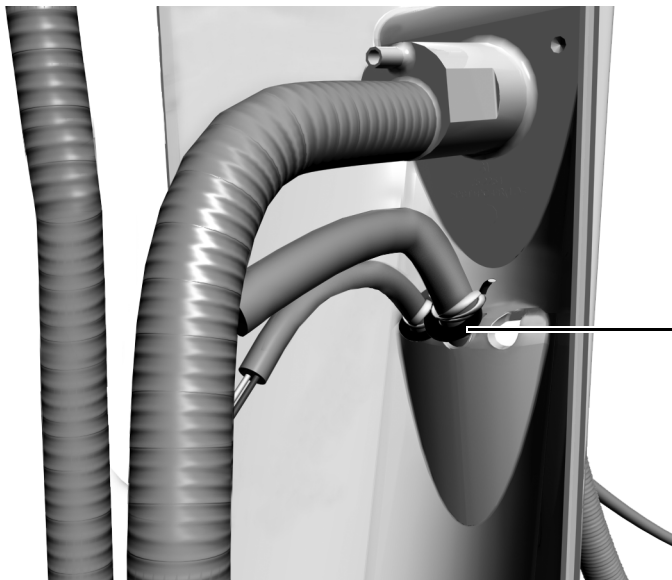
任务 2.



1 剪断扎带。

2 将控制面板护套穿过中间的孔。

3 将大垫圈滑至导管上。



大垫圈的实际尺寸

4 要组成一个线扣，可使用扎带组成一个双环圈，将软管牢牢绑住，并确保不会限制流量。



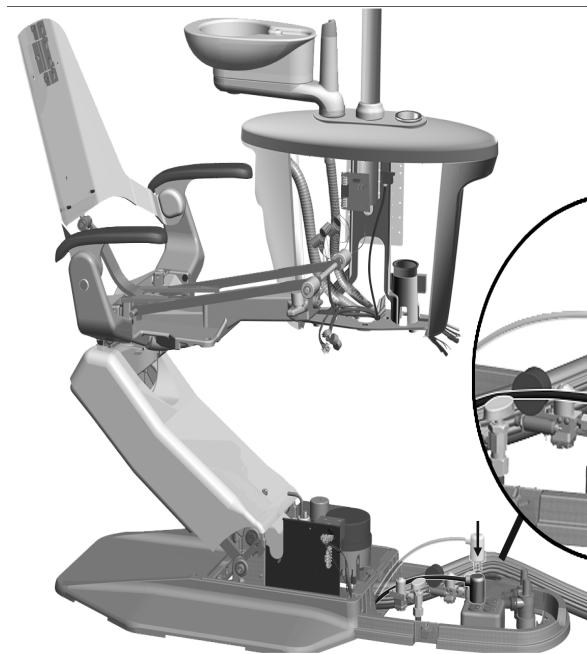
提示 制作线扣时，留出足够的软管，使其与强力吸引装置软管的下垂长度一致。

安装牙科综合治疗台

准备治疗椅

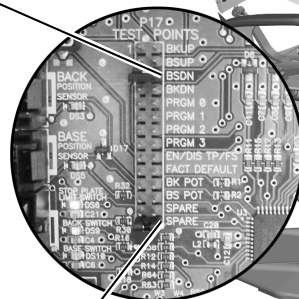


注意 电路板对静电敏感。触摸电路板、或对电路板进行任何操作时，必须采取防静电 (ESD) 预防措施。电路板应仅由电工或有资质的维修人员来安装。

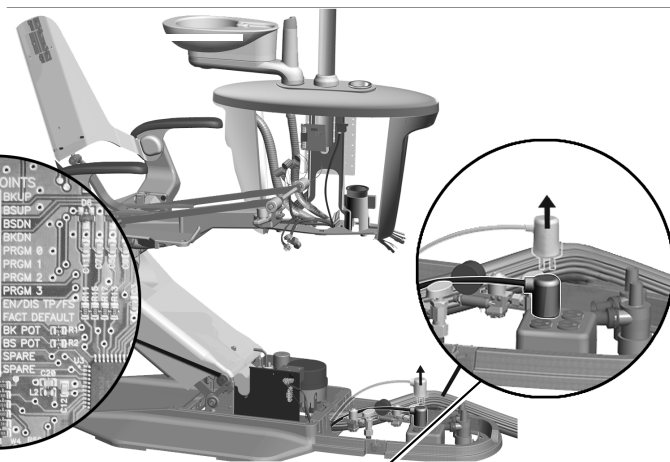


1 接通治疗椅的电源。

2 将跳线移至 BSDN (底座下降) 位置。治疗椅将开始降低。



3 治疗椅完全降下后，将跳线调至 SPARE 位置。



4 拔掉治疗椅电源。



重要信息 如果系统包含 A-dec 334 型或 A-dec 335 型牙科综合治疗台，请参见套件随附的说明 (p/n 86.0497.00)。

安装牙科综合治疗台

推荐工具

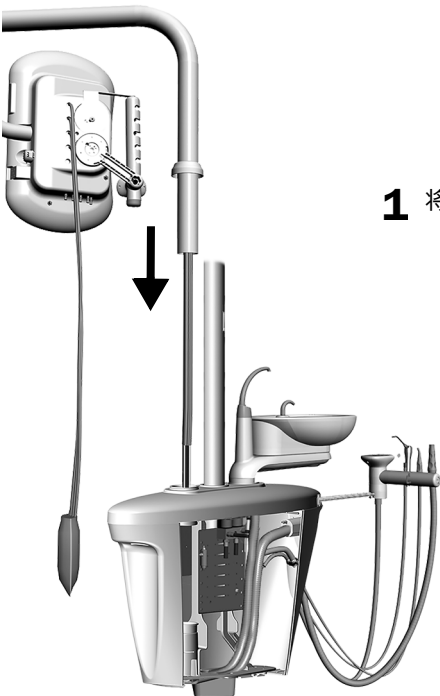
- 3/16 英寸六角扳手
- 5/32 英寸六角扳手

任务 1.



- 1** 拿起牙科综合治疗台，用肩膀将其架起，这样便可空出一只手来穿入导管束。

任务 2.

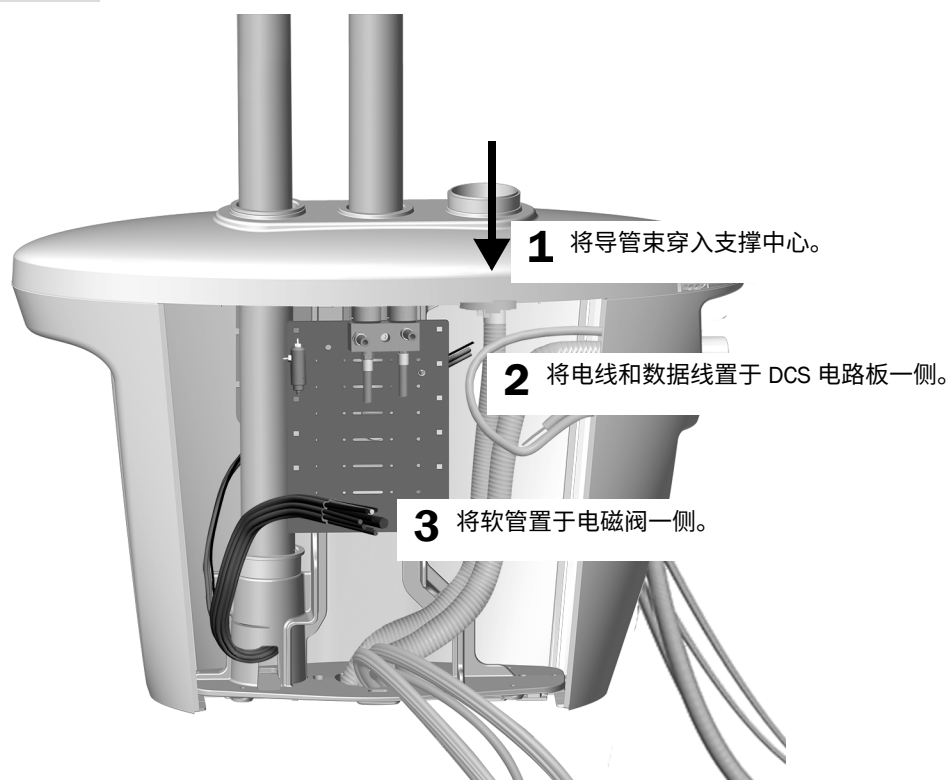


- 1** 将导管束穿入支撑中心。

- 2** 插入牙科综合治疗台支杆。

- 3** 将牙科综合治疗台支柱装饰盖向下滑至适当位置。

任务 3.

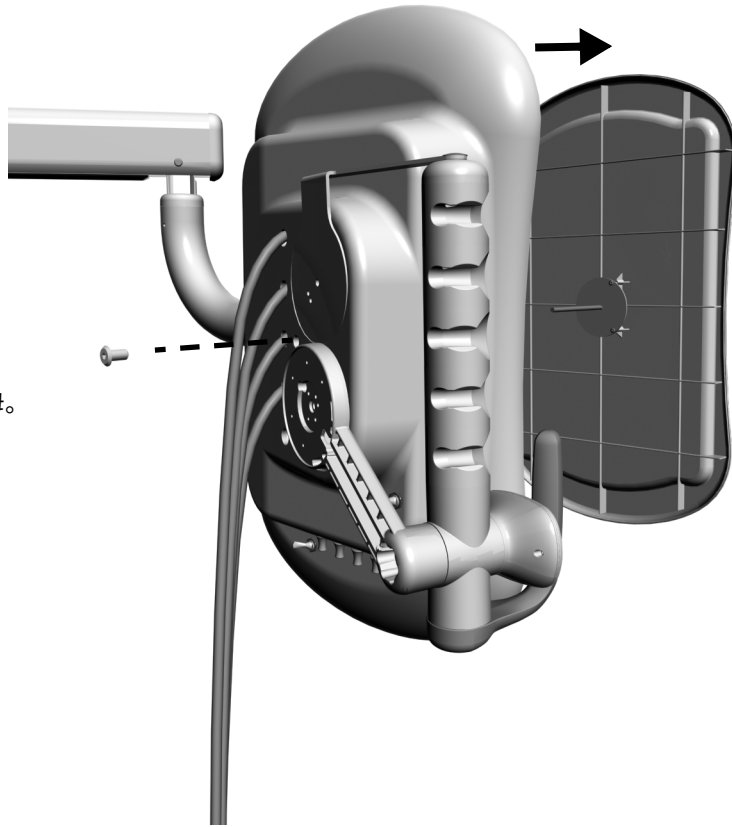


任务 4.

1 撕下胶带。

2 拆除丁字形螺母。

3 取下罩盖。

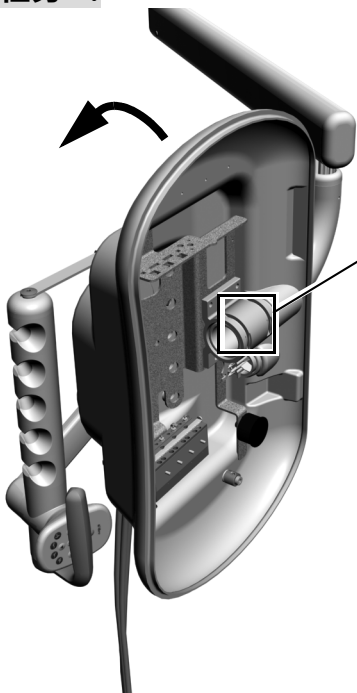


任务 5.

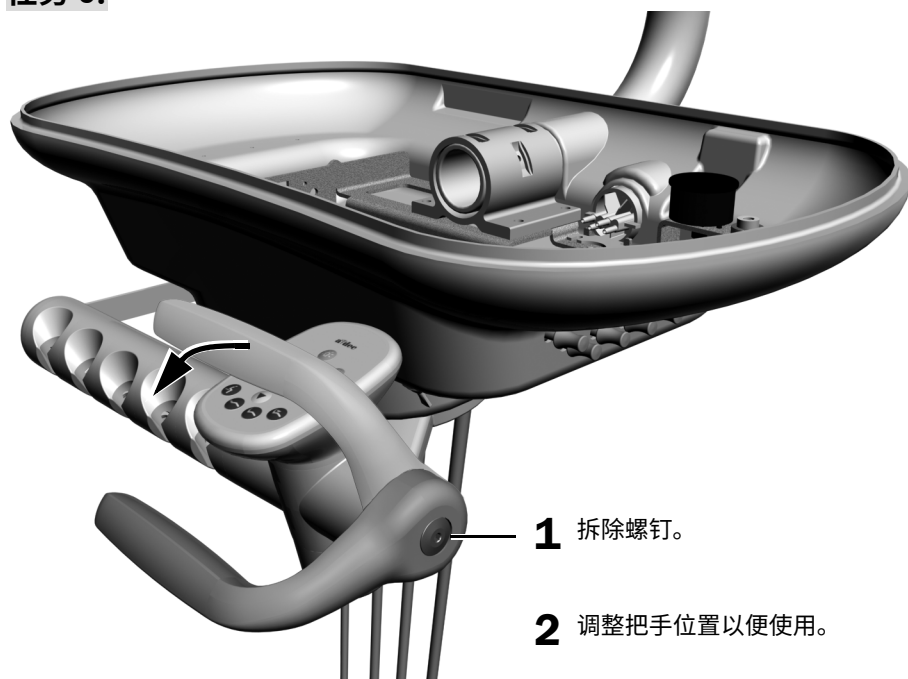
1 松开凹头螺钉。

2 将治疗台旋转至适当位置。

3 拧紧凹头螺钉。



任务 6.

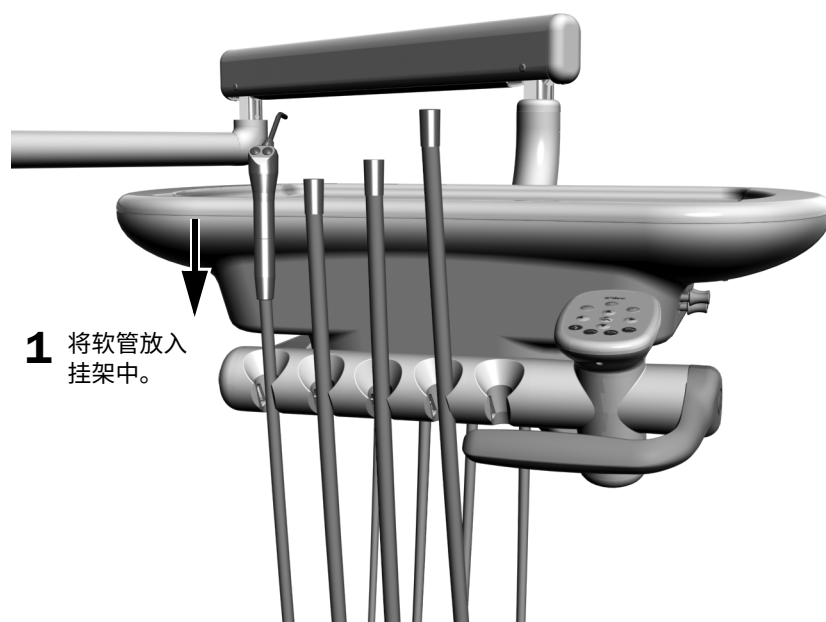


1 拆除螺钉。

2 调整把手位置以便使用。

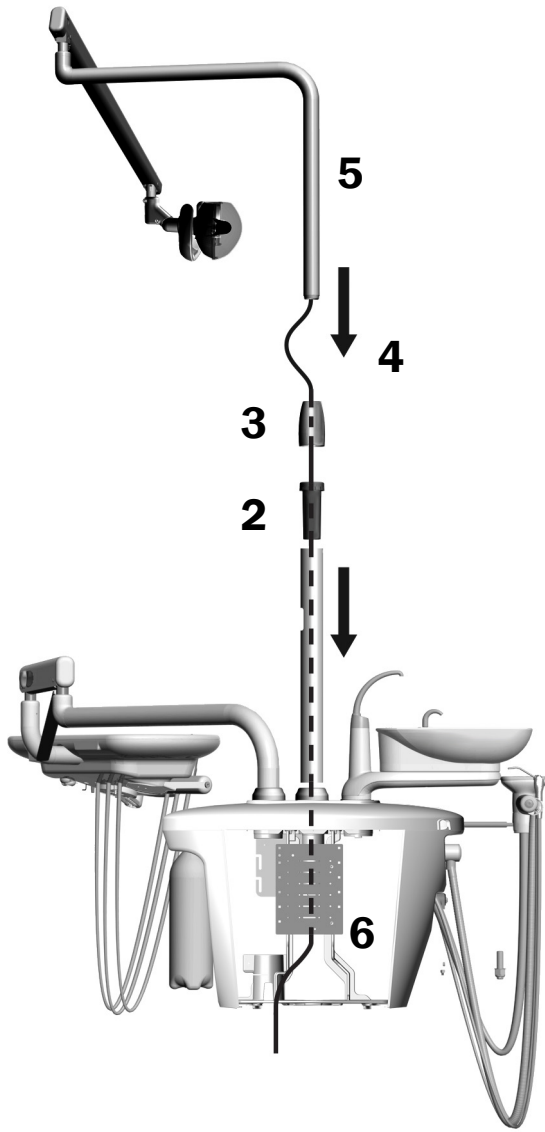
3 装回螺钉并拧紧。

任务 7.



1 将软管放入挂架中。

安装口腔灯



1. 如果您正在安装显示器支架，请参见该套件随附的说明。您必须在安装口腔灯支柱之前，先安装转接器。如果您未安装显示器支架，请继续下一步。
2. 将轴承插入并完全固定在支撑中心杆中。
3. 将装饰罩盖置于轴承顶部。
4. 将导线向下穿入支撑中心杆。
5. 插入口腔灯支柱。
6. 将电线穿出支柱，并穿入支撑中心。

连接水电和气体管线

升高治疗椅



- 1** 接通治疗椅的电源。
- 2** 轻按治疗椅止动板三次，在按下第三次时持续按住止动板。
- 3** 治疗椅完全升起时，松开止动板。
- 4** 拔掉治疗椅电源。

在支撑中心中安装痰盂电路板和卤素口腔灯电路板



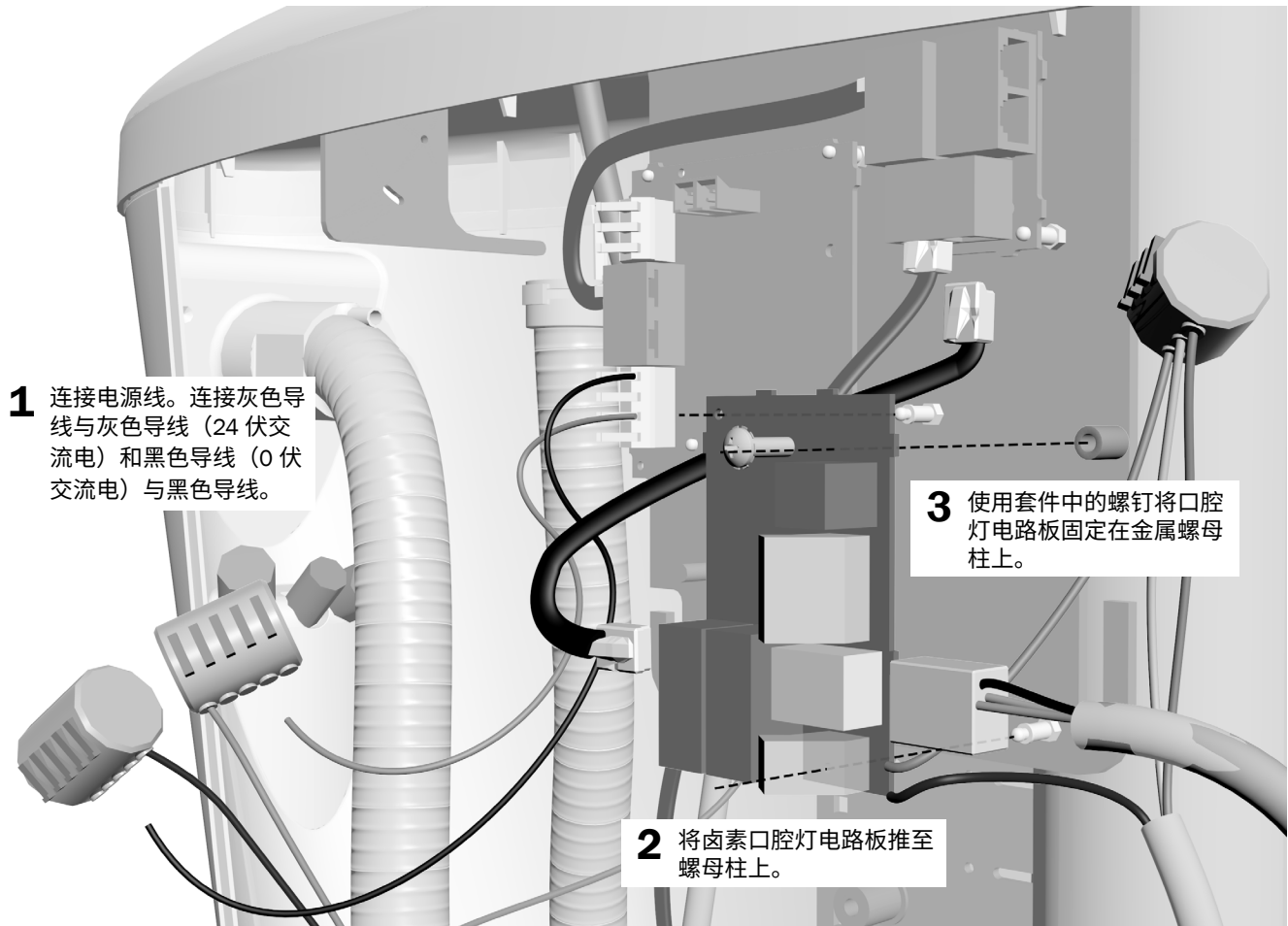
备注 可以在牙科综合治疗台包装箱内的小箱中找到电路板。



注意 未关闭或断开电源即开始此过程可能会导致电击。



注意 电路板对静电敏感。触摸电路板、或对电路板进行任何操作时，必须采取防静电（ESD）预防措施。电路板应仅由电工或有资质的维修人员来安装。



1 连接电源线。连接灰色导线与灰色导线（24 伏交流电）和黑色导线（0 伏交流电）与黑色导线。

2 将卤素口腔灯电路板推至螺母柱上。

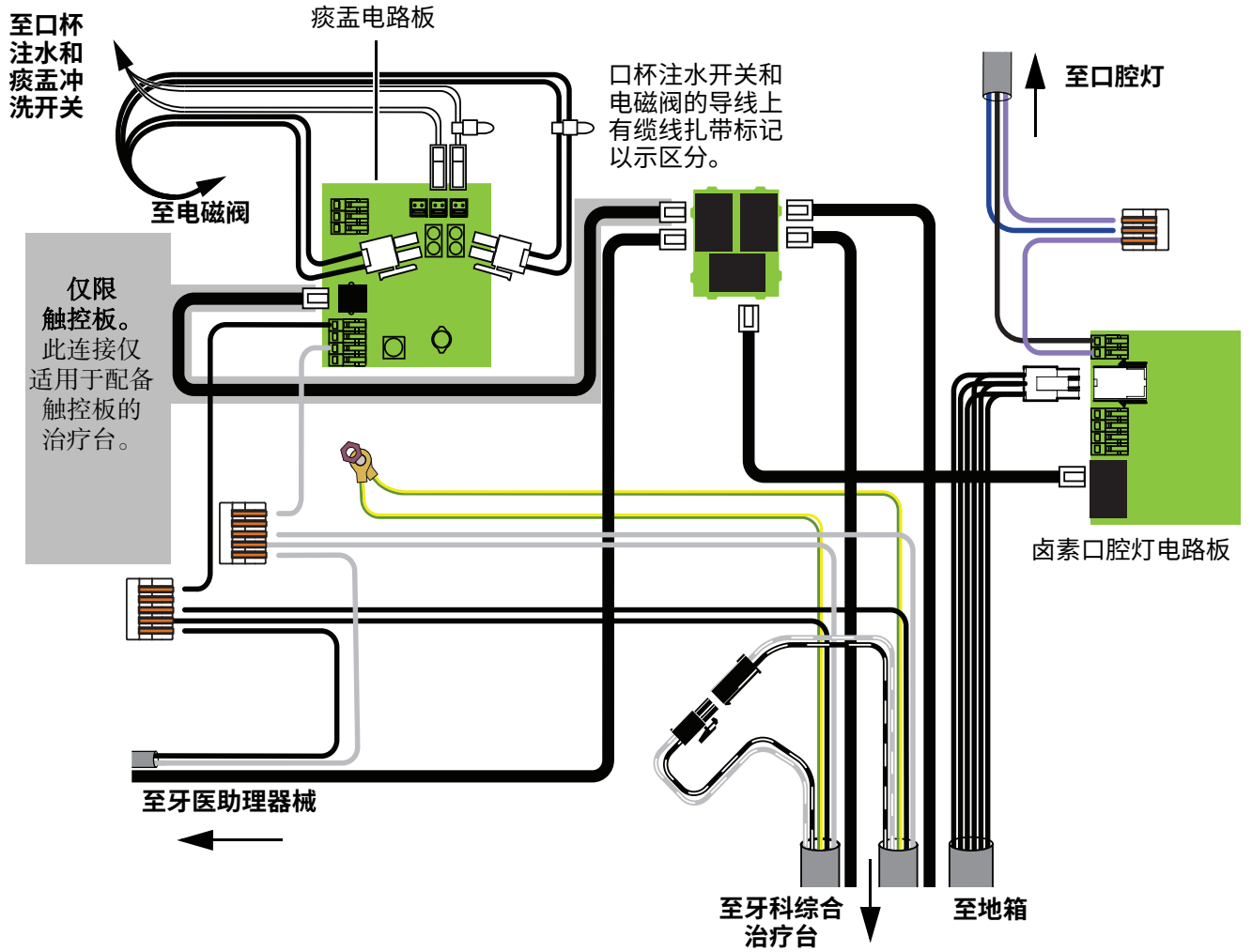
3 使用套件中的螺钉将口腔灯电路板固定在金属螺母柱上。

连接支撑中心电线和数据线

推荐工具

- 3/8 英寸复合扳手

按照以下流程图，连接导线和数据线。

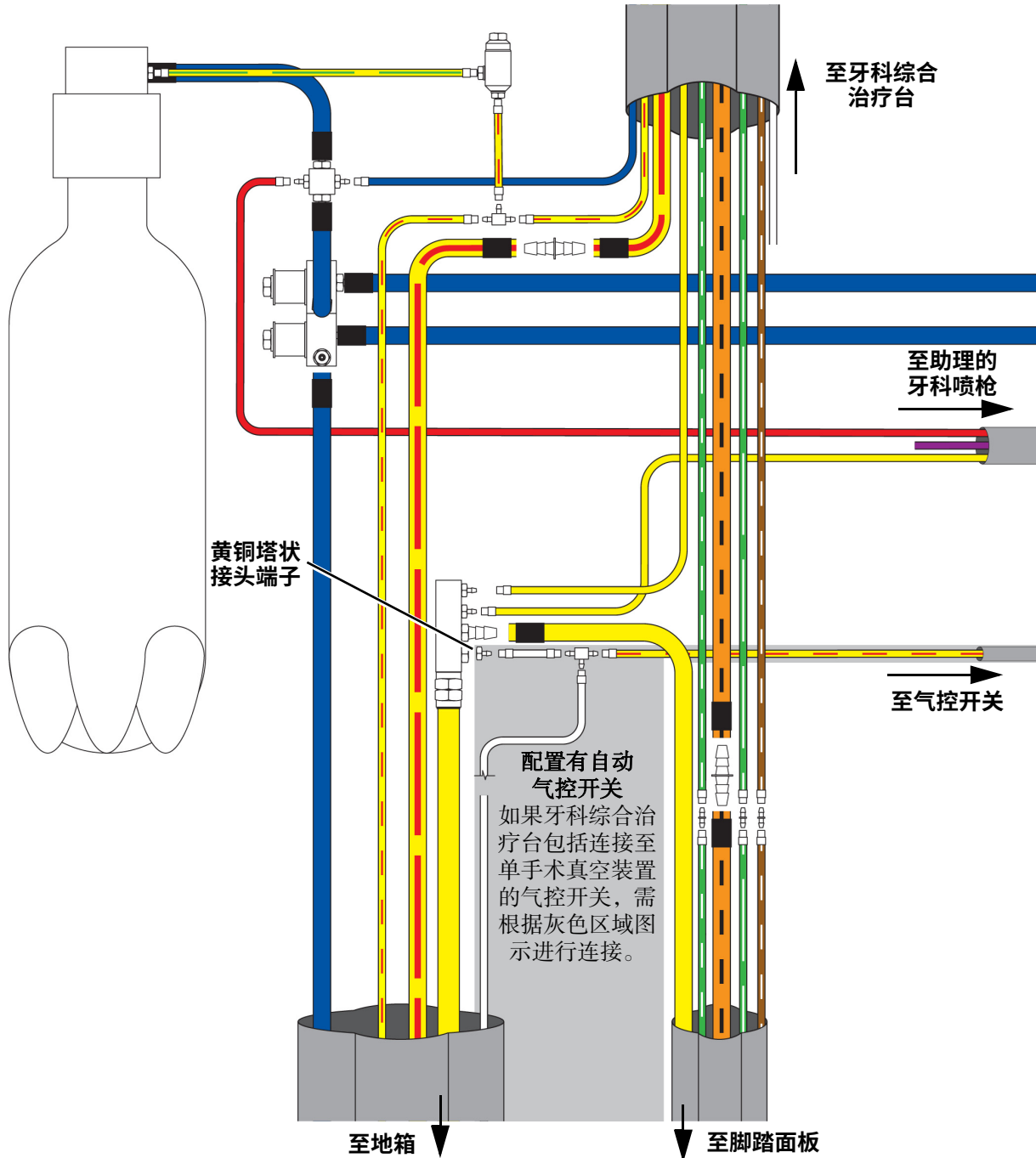


连接支撑中心管线

推荐工具

- 斜嘴钳
- 套筒推杆

1. 按照以下流程图连接导管。

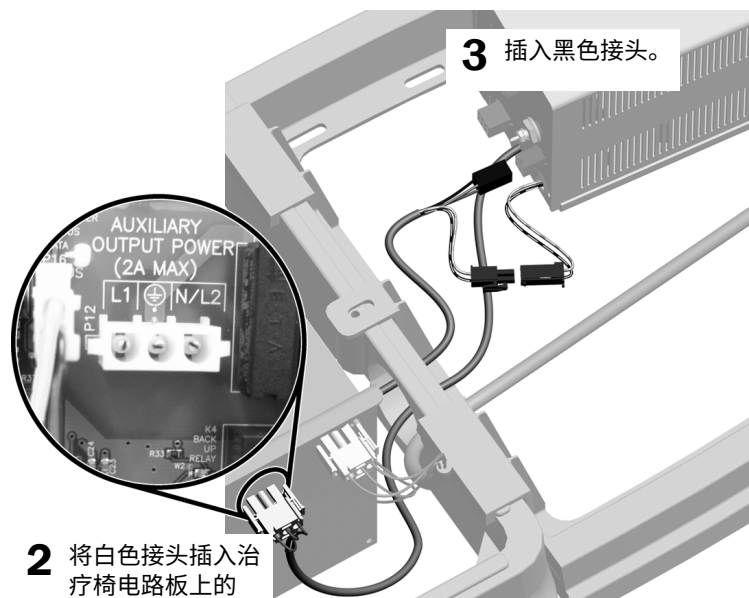


2. 从支撑臂下方, 向上塞入软管, 并用扎带将其固定住, 以便隐藏该软管。
3. 剪去多余的扎带。

连接地箱水电和气体管线

连接电源盒

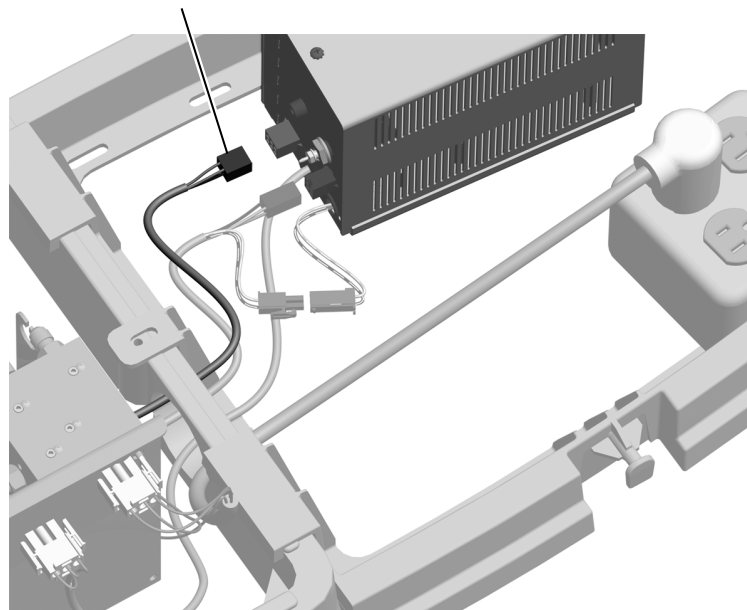
1 将电源盒放在地箱内。



2 将白色接头插入治疗椅电路板上的 AUXILIARY OUTPUT POWER。

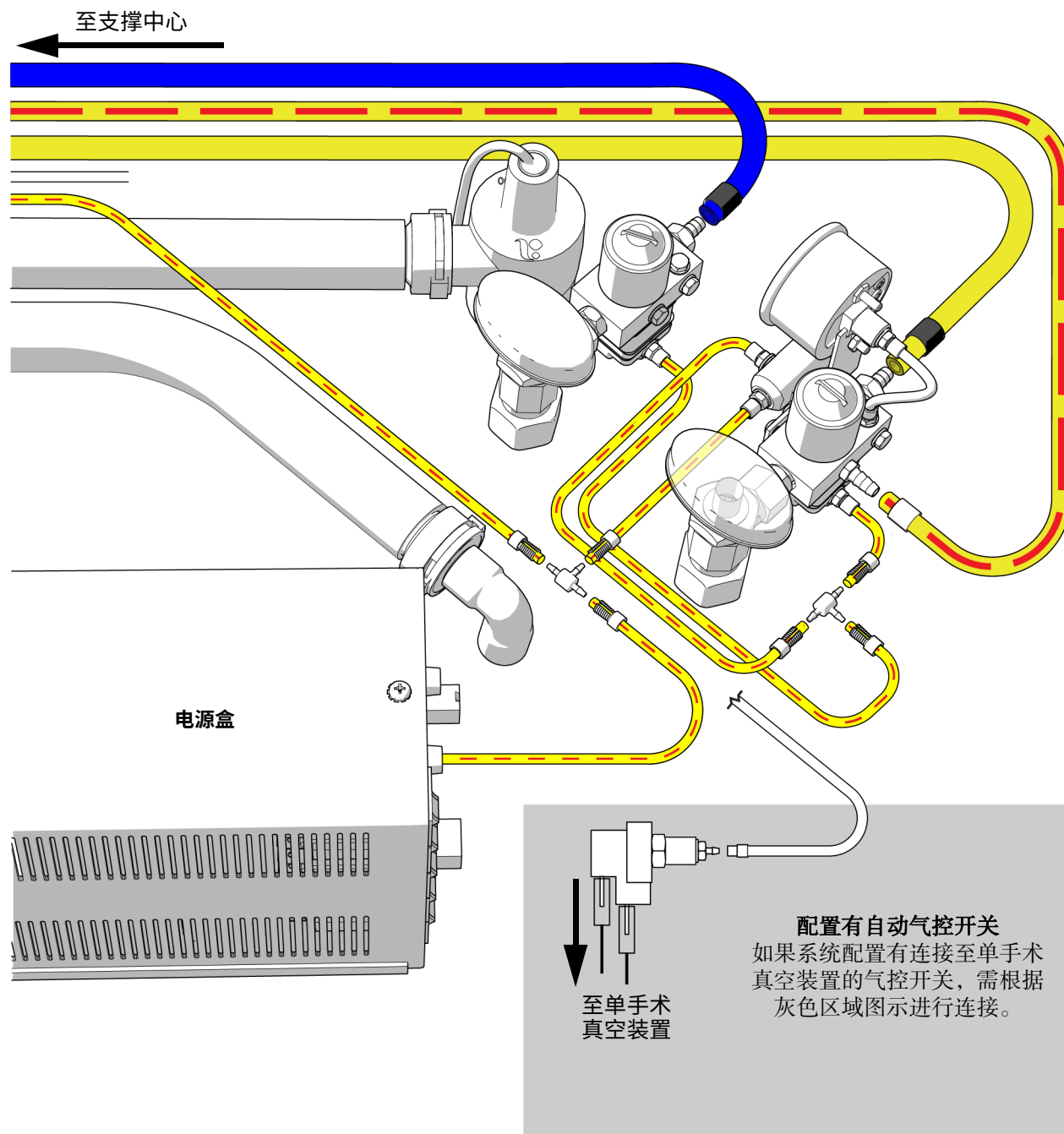
连接口腔灯（未配备触控板）

1 插入红色接头。



连接水电和气体管线

按照以下流程图连接导管。



安装痰盂

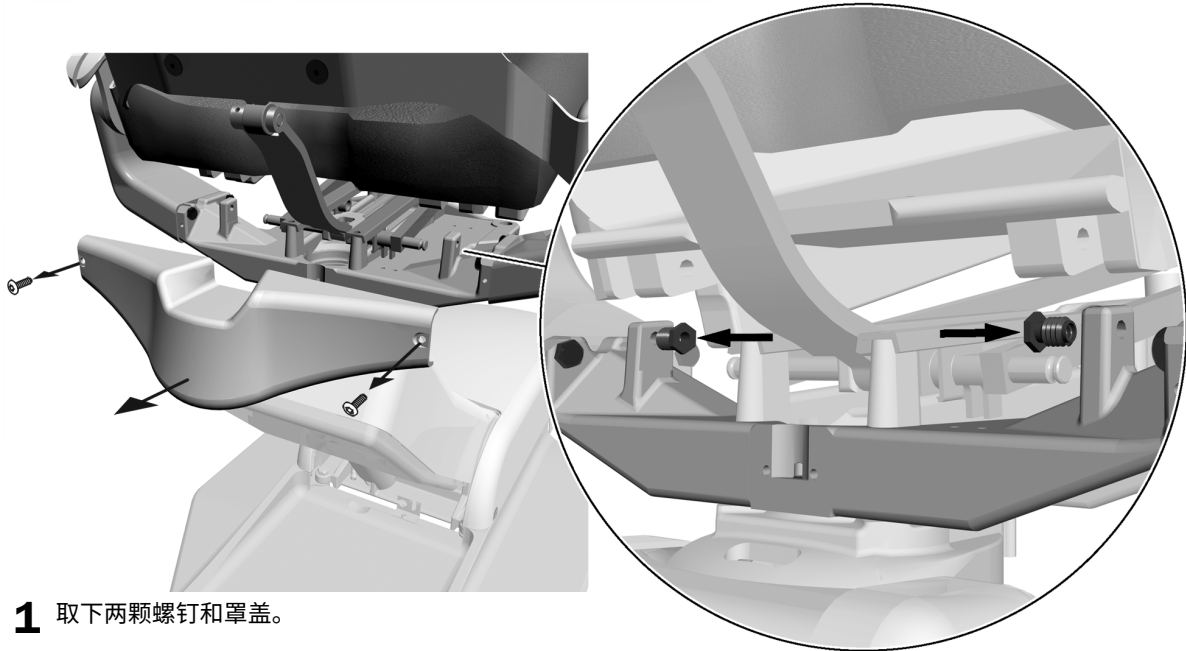


安装皮垫

安装座椅皮垫

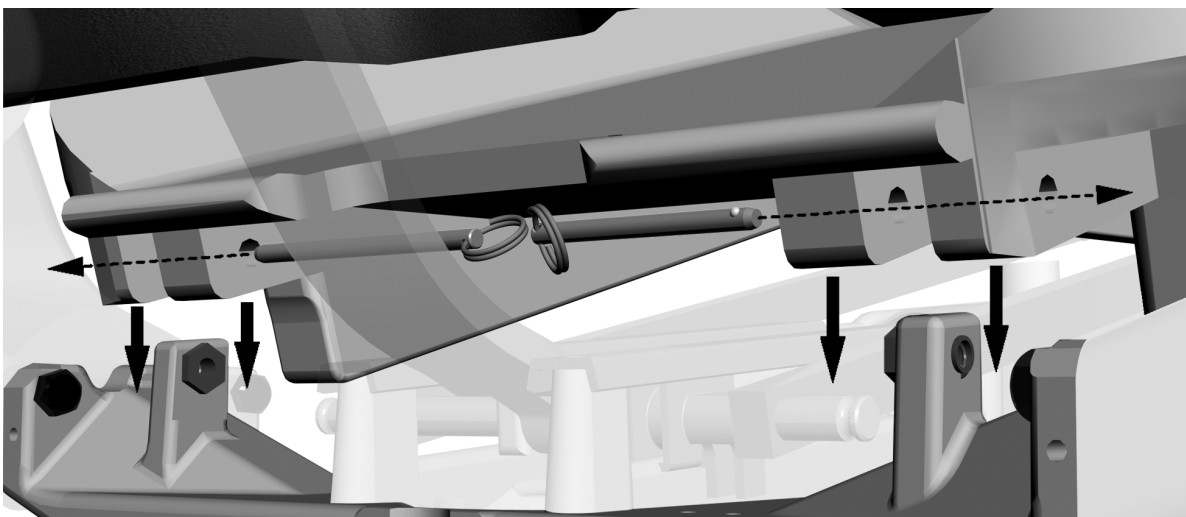
推荐工具

- 5/32 英寸六角扳手
- 1/2 英寸复合扳手



1 取下两颗螺钉和罩盖。

2 安装黄铜轴衬。

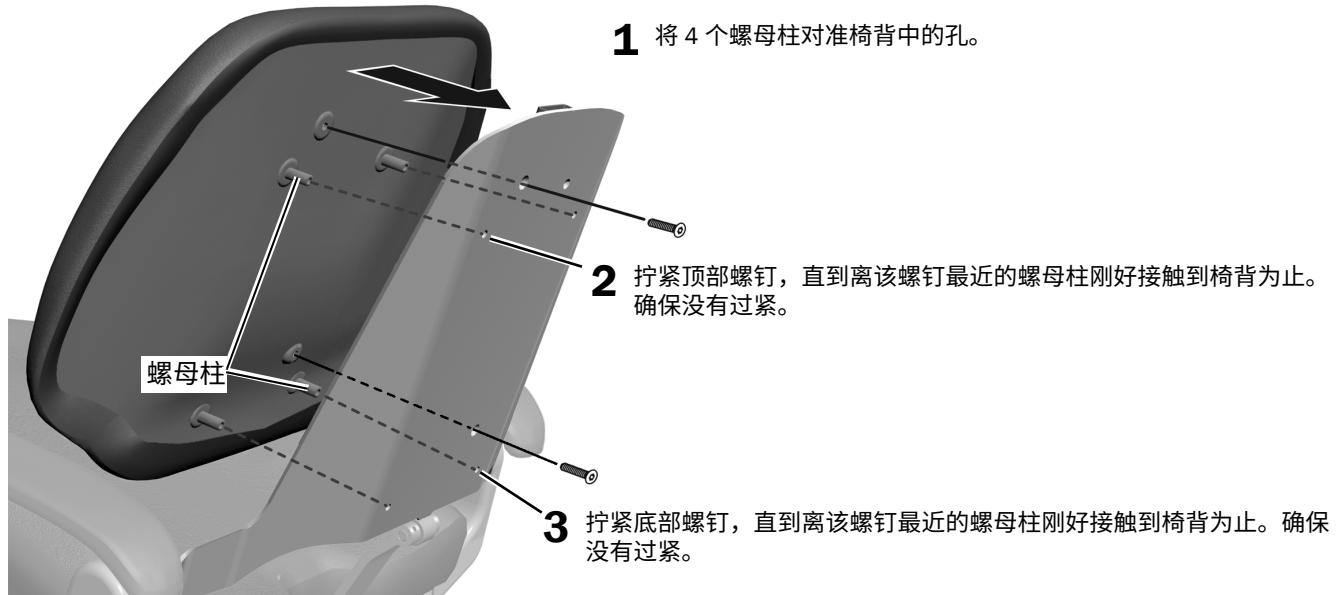


3 将座椅置于凸缘上，并将插销插入孔中。

安装治疗椅椅背皮垫

推荐工具

- 5/32 英寸六角扳手



注意 不得过度拧紧螺钉。它们用于定位皮垫，而不是固定皮垫。在安装螺钉后，皮垫应该能够被轻微移动调节。

安装头枕皮垫

推荐工具

- 十字螺丝刀

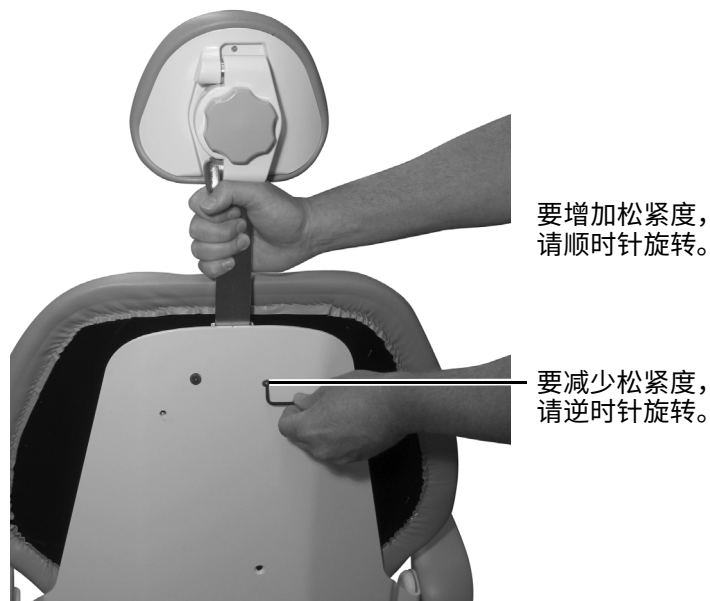


准备和调节系统

调节头枕松紧度

推荐工具

- 1/8 英寸六角扳手



安装水瓶

- 1 将一片 A-dec ICX[®] 水管线路清洁片放入水瓶并将水瓶装满水。



警告 切勿使裸露的皮肤接触 A-dec ICX[®] 水管线路清洁片。有关详细信息，请参见 ICX 清洁片随附的使用说明 (p/n 86.0613.00)。

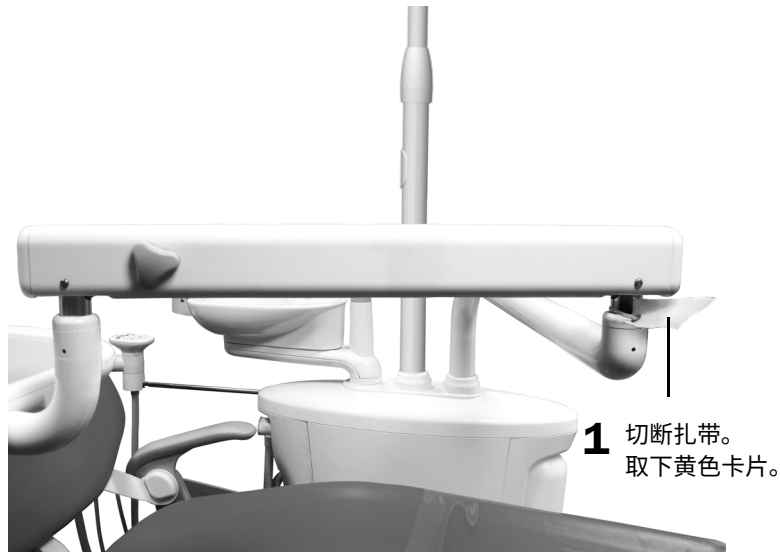


- 2 插入水瓶，使 A-dec 徽标背朝治疗椅。
- 3 将水瓶向右旋转 1-1/2 周，注意不要过紧。



注意 不要过度紧固水瓶，因为这样可能使其螺纹滑丝。在水瓶增压时，可能听到嘶嘶声并持续近两分钟，此为正常情况。

安装牙科综合治疗台转臂旋转止动销



控制端末端



刚性臂末端



备注 放置止动销（实际尺寸），此端朝上。



备注 请勿在系统尚未校平之前调节屈臂的旋转松紧度。有关调整屈臂的更多信息，请参阅第 57 页上的“调节牙科综合治疗台主臂旋转松紧度”。

调节牙科综合治疗台转臂档位松紧度

要增加松紧度，
请顺时针旋转旋钮。

要减少松紧度，
请逆时针旋转旋钮。



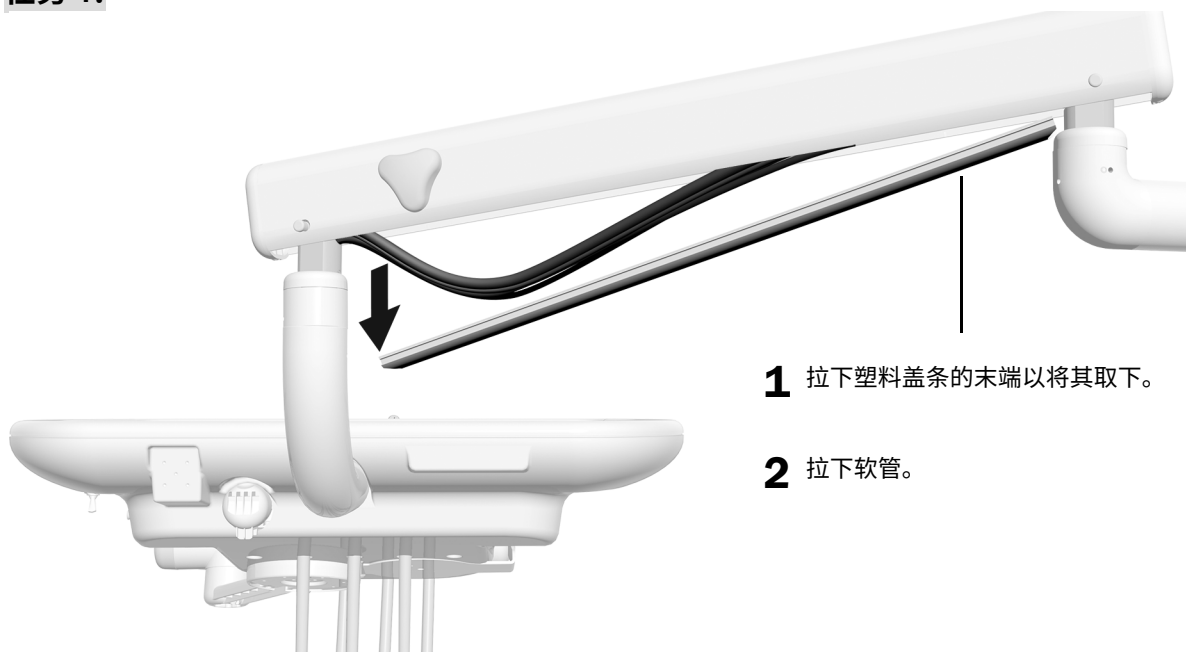
调节牙科综合治疗台转臂承重松紧度

如果转臂档位的松紧度未能使综合治疗台固定住或不能按需移动，请按以下方法调节。

推荐工具

- 标准螺丝刀

任务 1.

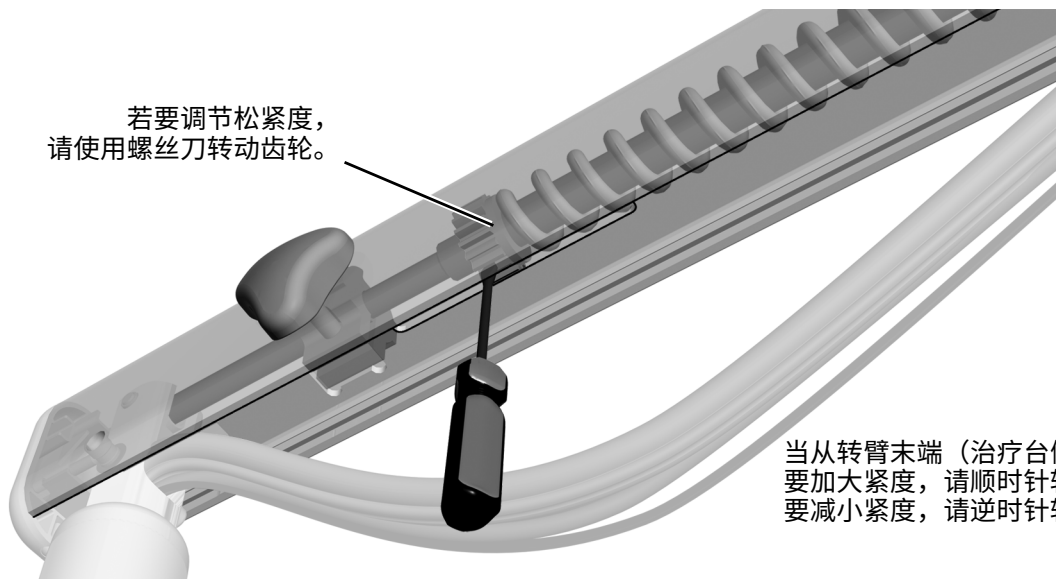


1 拉下塑料盖条的末端以将其取下。

2 拉下软管。

任务 2.

若要调节松紧度，
请使用螺丝刀转动齿轮。

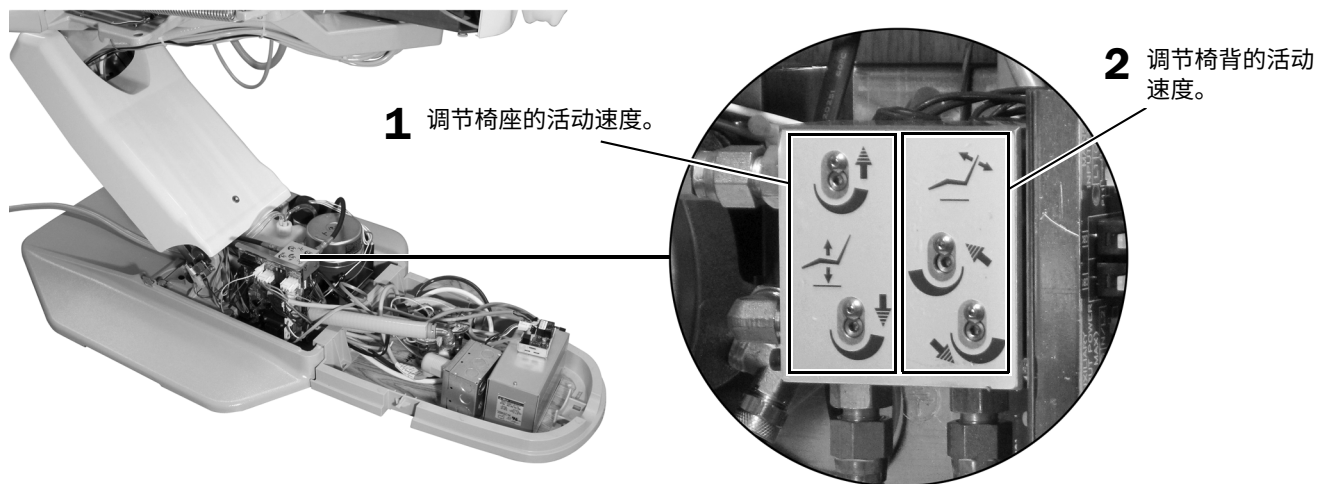


当从转臂末端（治疗台侧）看时：
要加大紧度，请顺时针转动齿轮。
要减小紧度，请逆时针转动齿轮。

调节移动椅座和椅背的速度

推荐工具

- 3/32 英寸六角扳手



安装口腔灯灯臂旋转止动销

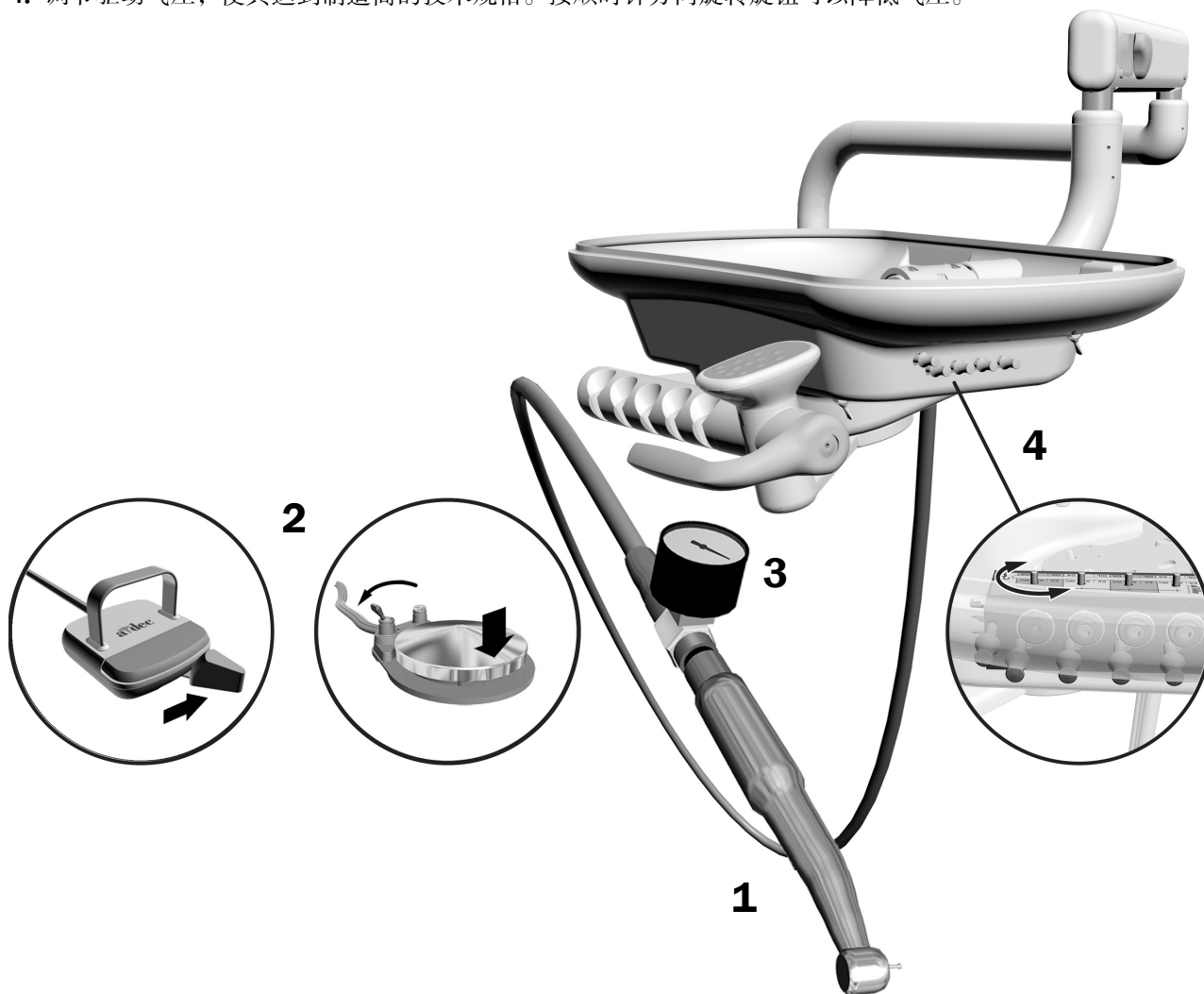


调节牙科手机的驱动气压



备注 将牙科手机气压表连接至牙科手机软管，以测量实际驱动气压。有关驱动气压的规格，请参阅牙科手机制造商提供的文档。

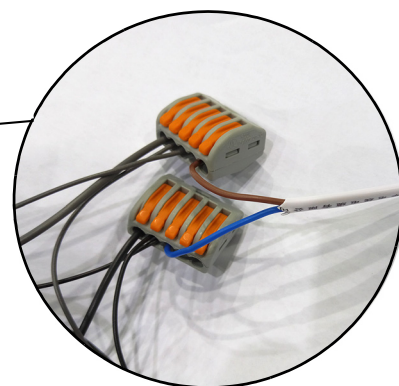
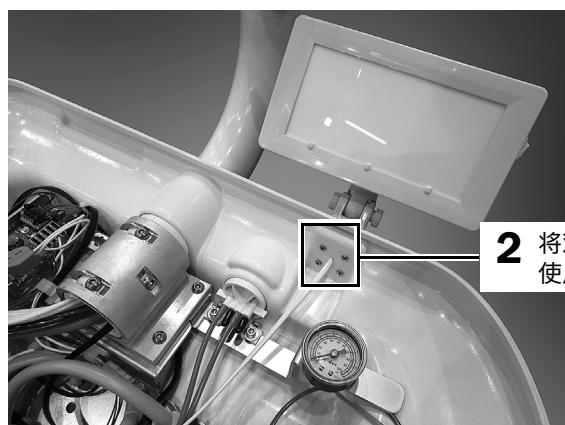
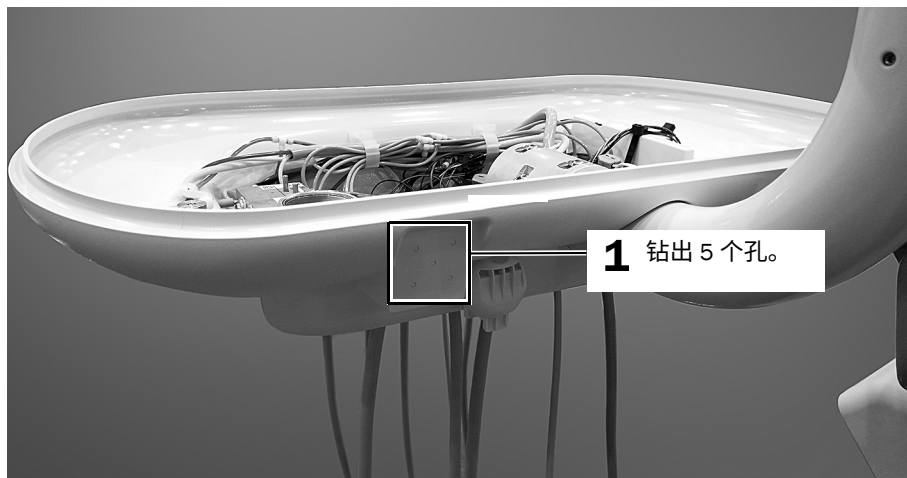
1. 从托架上提出牙科手机。
2. 执行以下操作之一：
 - 在圆盘脚控开关上：将拨动开关切换为干态（远离蓝点）并踩住圆盘。
 - 在杆式脚控开关上：将操纵杆移至最右侧位置。
3. 在牙科手机运转的同时，查看牙科手机气压表。
4. 调节驱动气压，使其达到制造商的技术规格。按顺时针方向旋转旋钮可以降低气压。



安装咬翼片观片灯（可选）

推荐工具

- 十字螺丝刀
- 手钻和 4.75 毫米（3/16 英寸）钻头



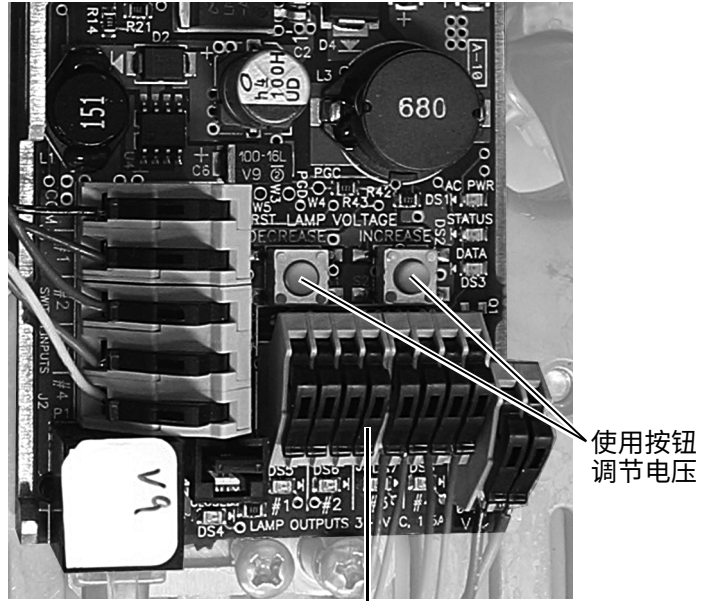
调节内窥光源电压（如有必要）

推荐工具

- 7/64 英寸六角扳手
- 电压表

若要调节内窥光源，请完成以下步骤。

1. 使用 7/64 英寸六角扳手取下治疗台后罩盖。
2. 将电压表设为 DC 电压，并将其表笔置于正在调节的牙科手机所对应的 IOLS 输出端上。
3. 将牙科手机从其托架上取下，并打开口腔灯。
4. 根据下列表格，使用端口后面的按钮调节电压。



IOLS（内窥光源）输出端口



备注 下表中的值仅适用于具有 26 AWG 导线、750 mA 负荷以及建议的 3.2 VDC 灯泡的光纤。对于 26 AWG 导线和其它额定功率的光纤，应使用等式 $T = (Z \times 0.006 \times Y) + X$ ，其中：
T = 接线条电压 (VDC)
X = 灯泡所需的电压 (VDC)
Y = 额定灯泡/负荷电流（安培）
Z = 从接线条到灯泡的 26AWG 电线的长度（英寸）
 若要使用非 26 AWG 电线规格的设备，请联系 A-dec 客户服务部门。

A-dec | W&H、Bien Air 或其他额定电压为 3.2 V 的灯泡的长度和电压表

A-dec 管线中的 电线长度		接线路电压 (额定电压 3.2 V 的光纤)	A-dec 管线中的 电线长度		接线路电压 (额定电压 3.2 V 的光纤)
(厘米)	(英寸)	VDC +/- .02	(厘米)	(英寸)	VDC +/- .02
122	48	3.40	274	108	3.69
137	54	3.43	290	114	3.72
152	60	3.46	305	120	3.75
168	66	3.49	320	126	3.78
183	72	3.52	335	132	3.81
198	78	3.55	351	138	3.84
213	84	3.58	366	144	3.87
229	90	3.61	381	150	3.90
244	96	3.64	396	156	3.93
259	102	3.67			

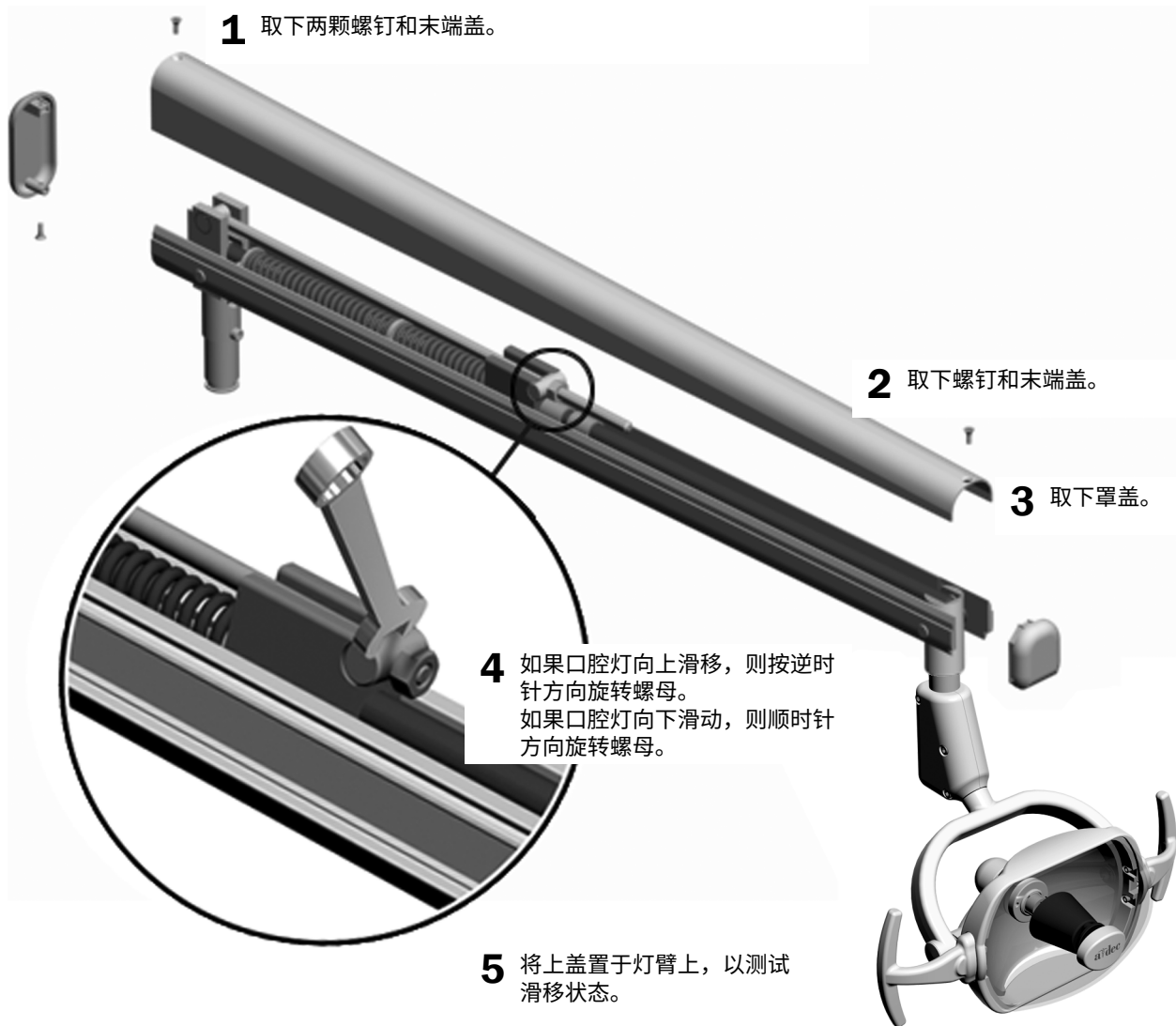
调节口腔灯灯臂承重（如有必要）

推荐工具

- 十字螺丝刀
- 1/2 英寸复合扳手



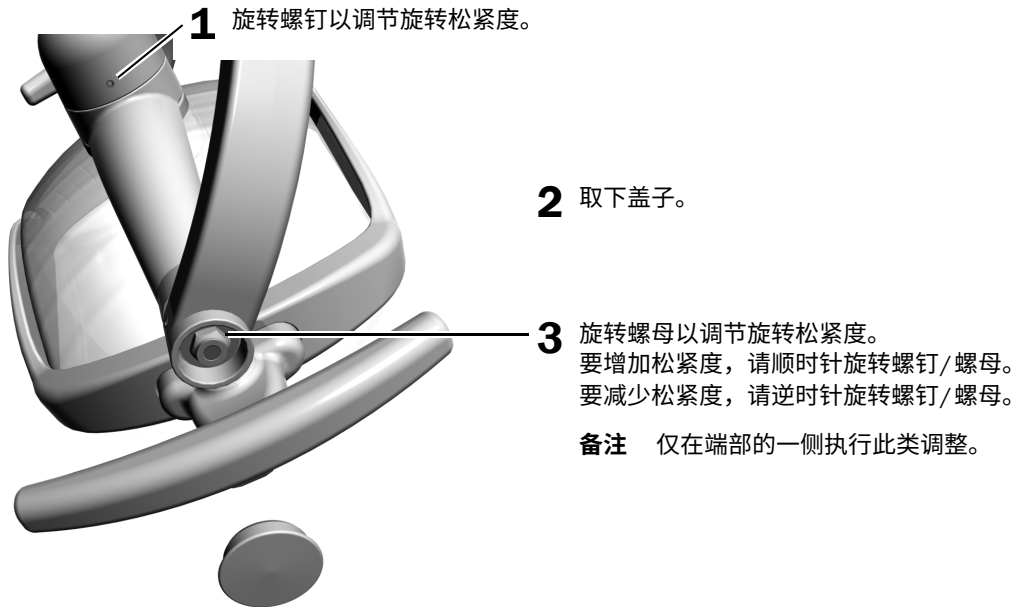
备注 可以选择安装止动限制套件 (p/n 90.1044.00)，以限制灯臂的上下活动。



调节口腔灯旋转松紧度（如有必要）

推荐工具

- 5/64 英寸六角扳手
- 5/16 英寸六角套筒扳手



调节痰盂冲洗水流强度（如有必要）



1 打开痰盂冲洗开关。



2 拧紧或松开管夹阀以调节水流。

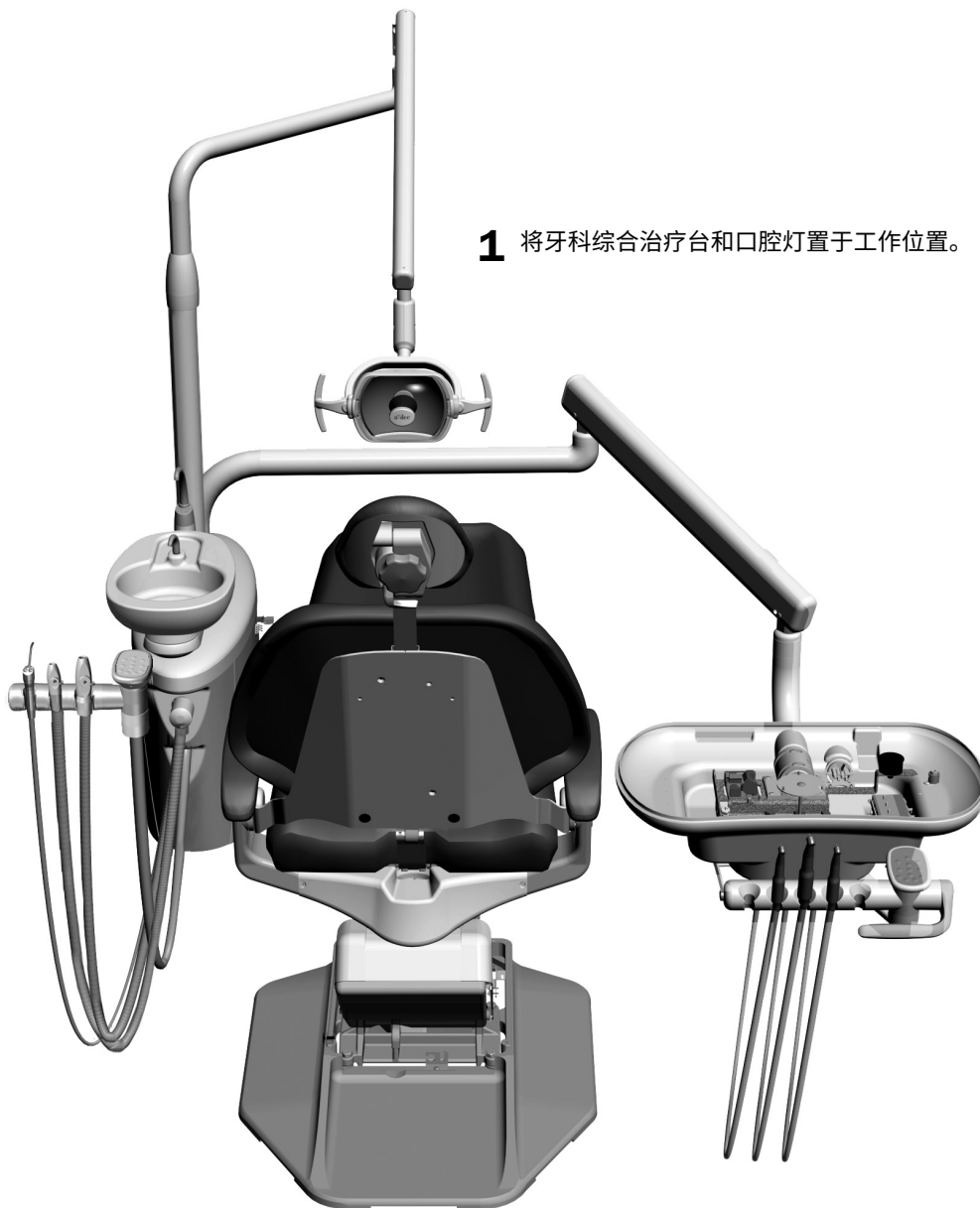


3 旋转痰盂冲洗喷嘴，以调节水流模式并达到最佳冲洗效果。

最终校平系统

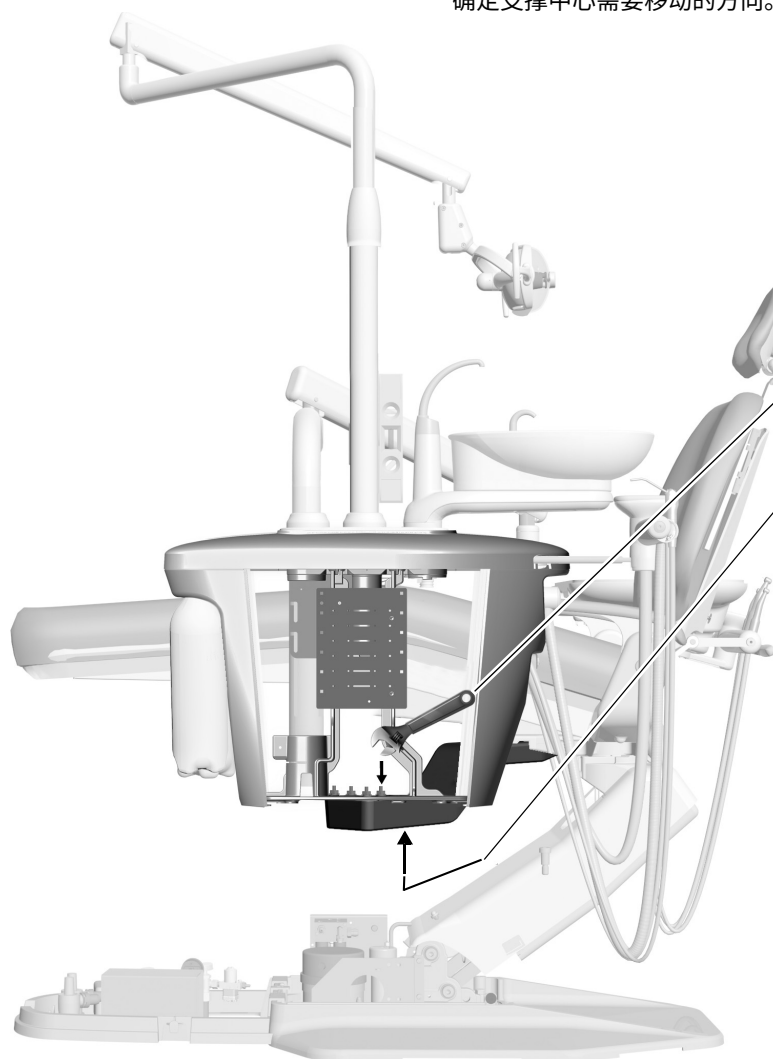
任务 1.

1 将牙科综合治疗台和口腔灯置于工作位置。



任务 2.

- 1 将水平仪放在支柱上并使其与支撑中心对齐。
确定支撑中心需要移动的方向。



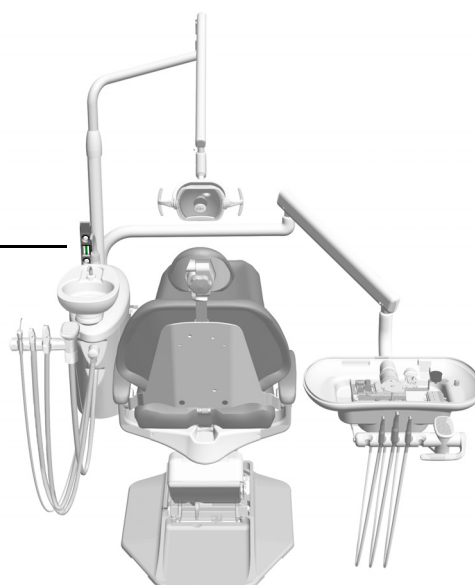
- 2 稍微松开固定螺母。
- 3 调节相应的校平螺钉。
- 4 紧固固定螺母。

重要信息 在固定了支撑中心以后，始终确保全部三个连接点均与支撑中心的底部接触。

- 5 确定支撑中心是否水平。
按需要重复步骤 2-4，直至支撑中心呈水平状态。

- 6 重新放置水平仪以使之指向与治疗椅相反的方向。

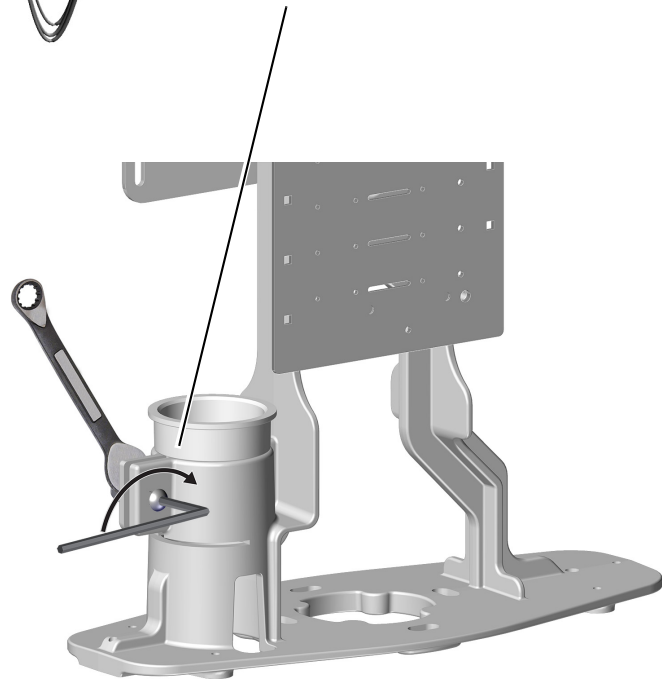
- 7 按需要重复步骤 2-4，直至水平仪在两个位置上时支柱都呈水平状态。



任务 3.



- 1** 将牙科综合治疗台定位到患者退出档位。
- 2** 使用六角键和扳手紧固螺钉和螺母，以确保治疗台不会漂移。



校平治疗台

推荐工具

- 水平仪
- 5/32 英寸六角扳手



调节牙科综合治疗台主臂旋转松紧度



备注 此调节必须在系统完全校平之后进行。如需了解其他调整信息，请参阅第 43 页上的“准备和调节系统”。

推荐工具

- 3/32 英寸六角扳手



触控板设置

牙科治疗椅和口腔灯设置

使用触控板对治疗台的常用设置进行设置。表 1 列出了治疗椅的预设档位。


设置治疗椅档位

若要设置进/出、治疗 1 和治疗 2 预设位：

1. 将治疗椅移动到所需位置。
2. 按下并松开 **p**。一声蜂鸣表示已处于编程模式。
3. 按下您想要编程的按钮。三声蜂鸣表示确认该按钮已设置完成。

自定义 X 光检查/漱口按钮

X 光检查/漱口按钮既可用于 X 光检查/漱口按钮，也可用作另一种可完全设置的预设档位（治疗 3）。若要更改其功能：

1. 同时按住 **p** 和  按钮三秒钟。
 - 一声蜂鸣表示按钮已设置为治疗 3。
 - 三声蜂鸣表示 X 光检查/漱口按钮已设置为 X 光检查/漱口功能按钮（在 X 光检查/漱口档位和先前的档位之间切换）。
2. 按照前一节“设置治疗椅档位”中的说明来设置预设档位。







提示 如果将 X 光检查/漱口档位更改为可完全预设的档位，则其操作与治疗 1 和 2 按钮相同。

图 1. 标准触控板和豪华触控板



备注 触控板符号标识属于 A-dec Inc. 公司之专有财产。

表 1. 治疗椅预设档位

按钮	档位描述
	进/出： 自动将治疗椅调节到进/出档位，并关闭口腔灯。
	治疗1： 可自动定位治疗椅的底座及椅背，并开启口腔灯。
	治疗2（仅标准触控板提供）： 可自动定位治疗椅的底座及椅背，并开启口腔灯。
	X 光检查/漱口： 在 X 光检查/漱口按钮与当前治疗椅档位间自动切换。当治疗椅处于 X 光检查/漱口档位时，口腔灯关闭；当治疗椅恢复上一个档位时，口腔灯开启。




备注 要想使治疗椅在任意点停住，可按下脚踏面板或触控板上的任意治疗椅档位按钮。

口杯注水和痰盂冲洗

口杯注水按钮控制从水瓶流向口杯的水流。痰盂冲洗按钮控制冲洗痰盂用的水。若要了解其预设运行时间，请参见表 2。

更改口杯注水或痰盂冲洗时间的步骤：



1. 按下并松开 。一声蜂鸣表示已进入编程模式。



备注 您也可通过同时按住位于喷嘴附近的口杯注水和痰盂冲洗按钮进入痰盂设置模式。一声蜂鸣表示设置模式已经就绪。

2. 按住口杯注水  或痰盂冲洗  按钮，直到您期望的注水或冲洗时间。
3. 松开按钮。三声蜂鸣表示设置成功。


表 2. 口杯注水和痰盂冲洗预设功能

按钮	描述
	<p>口杯注水按钮：控制水流从水瓶流向口杯。</p> <ul style="list-style-type: none"> • 按下口杯注水按钮可启动定时操作。注水时间的厂家预设值为 2.5 秒。 • 按住口杯注水按钮可启动手动操作。
	<p>痰盂冲洗按钮：提供冲洗痰盂用的水。</p> <ul style="list-style-type: none"> • 按下痰盂冲洗按钮可启动定时操作。冲洗时间的厂家预设值为 30 秒。 • 按住痰盂冲洗按钮可启动手动操作。 • 在不到两秒内两次按下“痰盂冲洗”按钮，将切换为连续冲洗操作模式。按下该按钮一次可终止连续冲洗模式。

口腔灯



使用控制面板上的口腔灯按钮以开启或关闭口腔灯。

A-dec 200 口腔灯：按下  可在高亮度与低亮度之间切换。

LED 口腔灯：按下并松开  可选择所需的亮度模式。当口腔灯处于防固化模式时，指示灯会闪烁。

若要关闭口腔灯，请按住  一秒钟。

口腔灯自动开/关功能

使用设置的治疗椅位置且当治疗椅椅背到达操作位置时，口腔灯便会打开。按下  或 ，口腔灯将自动关闭。

若要停用自动照明功能，请同时按住  和  三秒钟。一声蜂鸣表示确认自动照明功能已关闭。

若要重新启用自动照明功能，请同时按住  和  三秒钟。三声蜂鸣表示确认已开启自动照明功能。



提示 如果 X 光检查/漱口被更改为预设治疗位，口腔灯自动功能的操作与治疗按钮 1 和 2 相同。

按钮	描述
	口腔灯按钮： 按下以切换亮度设置。按下此按钮可开启口腔灯，按住此按钮可关闭口腔灯。



触控板设置

通过豪华触控板，技术服务人员可根据用户的偏好来调节牙科手机和触控板设置。

使用触控板按钮切换

当您处于设置模式时，治疗椅按钮功能变为切换按钮。您将使用向前 (▶)、向后 (◀) 和 ◯ 或 ⊕ 按钮来切换设置界面。

图 2. A-dec 300 型豪华触控板设置界面示例



托架设置

您可以对每个挂架上配置的手机进行设置牙科手机类型包括“Electric（电马达）”、“Ultrasonic（超声洁牙机）”、“Vacuum（负压）”、“Other（其他）”以及“Turbine（涡轮启气动手机）”。若要设置牙科手机托架，请按照以下步骤进行：

1. 从豪华触控板主界面中，同时按住 **m** 和 **e** 三秒钟，然后按下 ▶ 以开始。
2. 从 **System Setup**（系统设置）界面中，按下 ◯ 或 ⊕ 移动光标至 **Handpieces**（牙科手机），然后按下 ▶。
3. 从 **Handpiece Setup**（牙科手机设置）界面中，按下 ◯ 或 ⊕ 移动光标至 **Holder Setup**（挂架设置），然后按下 ▶。
4. 从托架中提出要设置的牙科手机。
5. 从 **Holder Setup**（挂架设置）界面中，按下 ◯ 或 ⊕ 选择牙科手机类型。
6. 按下 ▶。三声蜂鸣表示确认已完成该牙科手机的设置。
7. 将该牙科手机放回挂架。
8. 重复第 4 至第 7 步来设置每部牙科手机。
9. 完成牙科手机设置后，按下 ◀，直至出现 A-dec 徽标。

内窥光源设置



备注 如果安装了四组输出电压内窥光源 (QVIOLS) 或带有内置 IOLS 控制的电动马达控制器, 则借助 A-dec 300 豪华触控板即可设置多个内窥光源设置。

可进行以下设置:

- **On When Selected** (选中时开启): 指定从挂架取下牙科手机时是否开启内窥光源。
- **Auto Off Delay** (自动关闭延迟): 确定释放脚控开关后光源保持开启多长时间。再次使用驱动气体时, 此时间将被重置。
- **On in Endo** (在牙根管治疗模式中开启): 指定在 Endodontics (牙根管治疗) 模式下是否开启内窥光源。由于大多数 Endodontics (牙根管治疗) 牙科手机并无光管, 建议选择 Off (关闭), 以减少热量并延长灯泡的使用寿命。

设置光源的步骤:

1. 从豪华触控板主界面中, 同时按住 **m** 和 **e** 三秒钟, 然后按下 **▶** 以开始。
2. 从 **System Setup** (系统设置) 界面中, 按下 **-** 或 **+** 移动光标至 **Handpieces** (牙科手机), 然后按下 **▶**。
3. 从 **Handpiece Setup** (牙科手机设置) 界面中, 按下 **-** 或 **+** 移动光标至 **Intraoral Lt Source** (内窥光源), 然后按下 **▶**。
4. 从托架中提出要设置的牙科手机。
5. 从 **Light Source Setup** (光源设置) 界面中, 按下 **-** 或 **+** 显示所需的设置, 然后按下 **▶**。
6. 按下 **-** 或 **+** 和 **▶** 可在界面之间切换, 以指定牙科手机的相应设置。完成设置后, 三声蜂鸣表示设置成功。
7. 为每个设置均重复第 5 和第 6 步。
8. 将该牙科手机放回挂架。
9. 重复第 3 至第 8 步, 配置每部牙科手机。
10. 完成牙科手机设置后, 按下 **◀**, 直至出现 A-dec 徽标。

洁牙机设置

指定是开启还是关闭洁牙机颜色显示。

若要设置洁牙机, 请按照以下步骤进行:

1. 从豪华触控板主界面中, 同时按住 **m** 和 **e** 三秒钟, 然后按下 **▶** 以开始。
2. 从 **System Setup** (系统设置) 界面中, 按下 **-** 或 **+** 移动光标至 **Handpieces** (牙科手机), 然后按下 **▶**。
3. 从 **Handpiece Setup** (牙科手机设置) 界面中, 按下 **-** 或 **+** 以选择 **Ultrasonic Setup** (超声波设置), 然后按下 **▶**。
4. 按下 **-** 或 **+** 以显示 **On** (开启) 或 **Off** (关闭), 然后按下 **▶**。三声蜂鸣表示设置成功。
5. 按下 **◀**, 直至出现 A-dec 徽标。

电马达设置

可更改显示信息和电动功能。可进行以下设置：Torque Units（扭矩单位）、Torque Warning Beep（扭矩警告蜂鸣）、Auto Reverse Beep（自动反转蜂鸣）和 Auto Mode（自动模式）。有关每项设置的信息，请参见第 66 页上的表 3。

设置电马达选项的步骤：

1. 从豪华触控板主界面中，同时按住 **m** 和 **e** 三秒钟，然后按下 **▶** 以开始。
2. 从 **System Setup**（系统设置）界面中，按下 **-** 或 **+** 以选择 **Handpieces**（牙科手机），然后按下 **▶**。
3. 从 **Handpiece Setup**（牙科手机设置）界面中，按下 **-** 或 **+** 移动光标至 **Electric Setup**（电马达设置），然后按下 **▶**。
4. 在 **Electric Setup**（电马达设置）界面中，按下 **-** 或 **+** 显示所需的设置，然后按下 **▶** 选择该设置。
5. 按下 **-** 或 **+** 和 **▶** 可在界面之间移动，以指定设置的相应选项。完成设置后，三声蜂鸣表示设置成功。
6. 为每个设置均重复第 4 和第 5 步。
7. 完成所有设置后，按下 **◀**，直至出现 A-dec 徽标。

触控板设置

使用触控板设置可以更改触控板显示的对比度，并指定是否显示帮助信息。

设置触控板设置的步骤：

1. 从豪华触控板主界面中，同时按住 **m** 和 **e** 三秒钟，然后按下 **▶** 以开始。
2. 从 **System Setup**（系统设置）界面中，按下 **-** 或 **+** 以选择 **Touchpad**（触控板），然后按下 **▶** 以开始。
3. 从 **Touchpad Setup**（触控板设置）界面中，按下 **-** 或 **+** 移动光标至 **Contrast Adjust**（对比度调节）或 **Help Messages**（帮助信息）：
 - **Contrast Adjust**（对比度调节）：按下 **-** 或 **+** 可调节对比度。按下 **▶** 以保存该设置；三声蜂鸣表示设置成功。
 - **Help Messages**（帮助信息）：按下 **-** 或 **+** 可 **On**（打开）或 **Off**（关闭）帮助信息。按下 **▶** 以保存该设置；三声蜂鸣表示设置成功。
4. 完成设置后，按下 **◀**，直至出现 A-dec 徽标。



备注 欲查看帮助信息的列表，请参见 www.a-dec.com 文档库中的《*监管信息和规格*》文档 (p/n 86.0221.06)。

电动牙科手机操作

您可以在标准模式或牙根管治疗模式下设置牙科手机。

- **Standard（标准）模式：**电动牙科手机通常以最大扭矩旋转。
- **Endodontics（牙根管治疗）模式：**如果有支持牙根管治疗的马达控制器，可在此模式下设置牙科手机。您可以在牙根管治疗模式下设置扭矩和比率。

在 Standard（标准）模式下设置电动牙科手机

在豪华触控板上，您可以设置不同转速的记忆位。若要进行此设置，请按照以下步骤进行操作：

1. 从挂架上取下牙科手机。
2. 如果触控板显示屏未显示标准模式，请按 **e**。
3. 若要调节转速设置，请按下 **-** 或 **+**。您可以在屏幕上查看转速值（参见第 65 页上的图 3）。
4. 若要将其设置保存为记忆位，请按 **p**。此时会响起一声蜂鸣。
5. 选择所需的记忆位（m1 到 m4）。若要切换记忆位，请按 **m**。
6. 选择所需的记忆位后，按下 **p**。三声蜂鸣表示设置成功。

正转/反转按钮

使用正转/反转按钮可以更改电动马达的转向。在将马达放回挂架或关闭电源时，治疗台会默认采用正转位置（参见第 65 页上的图 3）。在反转模式下，正转/反转指示器图标会连续闪烁。

在 Endodontics（牙根管治疗）模式下设置电动牙科手机

除了允许对牙科手机进行速度调节外，Endodontics（牙根管治疗）模式还可让您根据特定牙根管锉和所需的牙科手机操作来更改若干设置。触控板显示屏上的图标用于反映这些设置。



备注 有关特定锉刀的速度和扭矩限制的详细信息，请咨询锉刀制造商。

若要进行此设置，请按照以下步骤进行操作：

1. 从挂架上取下牙科手机。
2. 如果触控板显示屏未显示 Endodontics（牙根管治疗）模式，请按 **e**。
3. 若要更改 Endodontics（牙根管治疗）治疗模式的设置，请按 **-** 或 **+**。触控板显示屏上显示一个白色反转视频盒。
4. 使用治疗椅位手动控制按键在触控板显示屏中的各项设置之间切换。
5. 使用 **-** 或 **+** 以按需更改设置。
6. 要将速度限制、扭矩限制及比例设置到记忆位中，请按 **p**。此时会响起一声蜂鸣。
7. 选择所需的记忆位（m1 到 m4）。若要切换记忆位，请按 **m**。
8. 选择所需的记忆位后，按下 **p**。三声蜂鸣表示设置成功。








图 3. Endodontics（牙根管治疗）模式触控板屏幕



项目	描述	项目	描述
A	牙根管治疗模式按钮	G	减号按钮
B	正转/反转指示器	H	记忆设置切换按钮
C	自动模式指示器	J	扭矩值指示器
D	正转/反转按钮	K	牙科手机转速比设置
E	加号按钮	L	牙根管锉速度指示器
F	设置按钮	M	记忆位指示器

表3列出并定义了牙根管治疗模式的触控板屏幕图标。

表 3. 牙根管治疗模式触控板显示屏图标

图标	设置	描述
	速度	牙根管锉速度限制的设定值。有关更多信息，请咨询锉刀制造商。
	扭矩	牙根管锉扭矩限制的设定值。有关更多信息，请咨询锉刀制造商。
	扭矩单位	在 N·cm（牛厘米）和 g·cm（克厘米）之间切换。调节一个牙科手机的此项设置将会更改所有牙科手机的设置。 备注： 1 牛厘米 = 102 克厘米。
	转速比	设置牙科手机转速比。有关详细信息，请咨询牙科手机制造商。
	自动模式	调节一个牙科手机的此项设置将会更改所有牙科手机的设置。自动模式指示器显示在正转/反转指示器的内部。
	自动停止	当牙根管锉达到扭矩上限时，电动马达会关闭。
	自动反转	当牙根管锉达到扭矩上限时，电动马达会停止并且会反转方向。
	自动正转	当牙根管锉达到扭矩上限时，电动马达会停止，反转 3 圈，然后恢复正转。 备注： 如果牙根管锉被卡住了，则该循环过程将在电动马达停下来之前重复 3 次。

测试系统

完成 A-dec 200 的安装后，请使用以下清单测试系统。

牙科治疗椅

- 将牙科治疗椅牢固地锚定在地板上。
- 治疗椅工作正常，包括治疗椅的升降、椅背的前后动作以及由触控板和/或脚踏面板控制的档位按钮功能。
- 头枕正常工作。

牙科综合治疗台

- 牙科手机功能正常，且已按牙医的偏好进行了设置：
 - 冷却水、冷却气及喷雾。
 - 牙科手机管线冲洗。
 - 牙科手机挂架阀和开关。
 - 牙科手机驱动气压。
- 主臂工作正常。
- 治疗台已校平。
- 关节臂不会滑动。
- 脚控开关工作正常。

口腔灯

- 所有手术灯亮度设置工作正常。
- 牙科手术灯灯臂和灯头的松紧度已调节妥当。
- 牙医助理器械、痰盂和口杯注水工作正常。
- 真空/抽吸强度已设为以下规格：
 - **Wet vacuum**（湿式负压）：34±7 千帕（10±2 英寸汞），最低 255 标准升/分钟（9 标准立方英尺/分钟）。
 - **Dry/semi-dry vacuum**（干式/半干式负压）：16±3.5 千帕（4.5±1 英寸汞），最低 340 标准升/分钟（12 标准立方英尺/分钟）。
- 牙科喷枪按钮运行顺畅。
- 强力吸引装置和排涎装置上的开关可自由移动。
- 已正确设置口杯注水时间（仅限配备触控板的治疗台）。
- 痰盂水流可有效冲洗痰盂，并能够排干痰盂。

水电和气体管线

- 已调压气气压为 550 千帕（80 磅/平方英寸）。
- 地箱不漏气、不漏水。
- 排水系统工作正常。
- 管线和接头无扭结，且不漏气、不漏水。
- 多余的管线和电线已盘绕存放好并远离活动部件。

安装罩盖

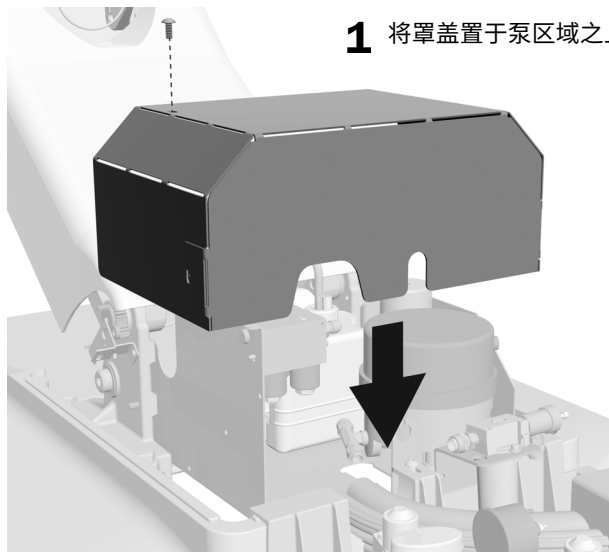
安装泵罩盖

推荐工具

- 5/32 英寸六角扳手



注意 移除或装回罩盖时，注意不要损坏任何线路。装回罩盖后，请确认其是否牢固。

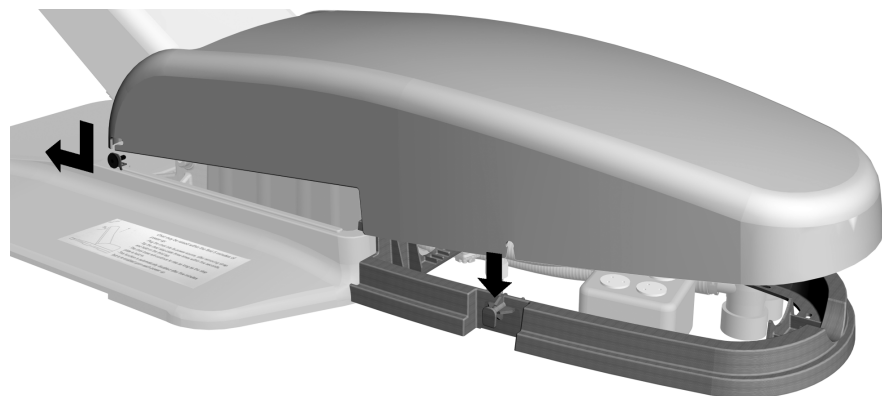


1 将罩盖置于泵区域之上。

2 使用顶部的螺钉来固定罩盖。

安装地箱罩盖

1 将罩盖末端处的卡槽滑至插销上方，并朝向治疗椅。

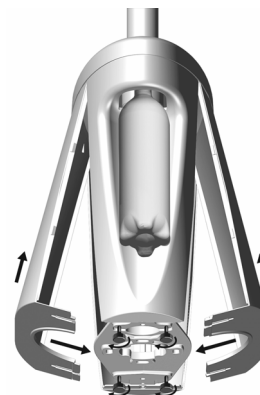


2 将罩盖末端中的卡槽滑至地箱罩盖框架上的插销上方。

3 撕下椅座板上的贴纸。

安装支撑中心罩盖

- 1 插入罩盖顶端。
- 2 将底座上的插槽滑至指旋螺钉周围。
- 3 拧紧指旋螺钉。

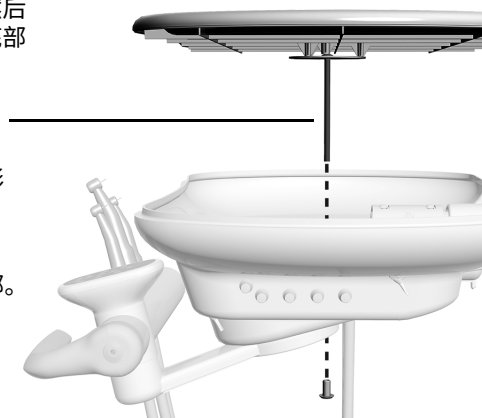


安装牙科综合治疗台罩盖和板

推荐工具

- 3/16 英寸六角扳手

- 1 将上盖置于上方，然后将支杆穿过治疗台底部中的孔。
- 2 拧紧卡柱上的丁字形螺母。
- 3 将软垫置于上盖顶部。



法规信息

监管机构强制要求的法规信息在《*监管信息和规格*》文档 (p/n 86.0221.06) 中提供，该文档位于 www.a-dec.com 的文档库中。

本文所引用的所有商标均为其各自所有者的专有财产。



A-dec 总部

2601 Crestview Drive
Newberg, OR 97132 美国
电话: 1.800.547.1883 (美国及加拿大境内)
电话: +1.503.538.7478 (美国及加拿大境外)
传真: 1.503.538.0276
www.a-dec.com

A-dec Inc. 对本文件中的内容不做任何保证，包括但不限于商品适销性和对针对特定目的的适用性的任何暗示保证。