

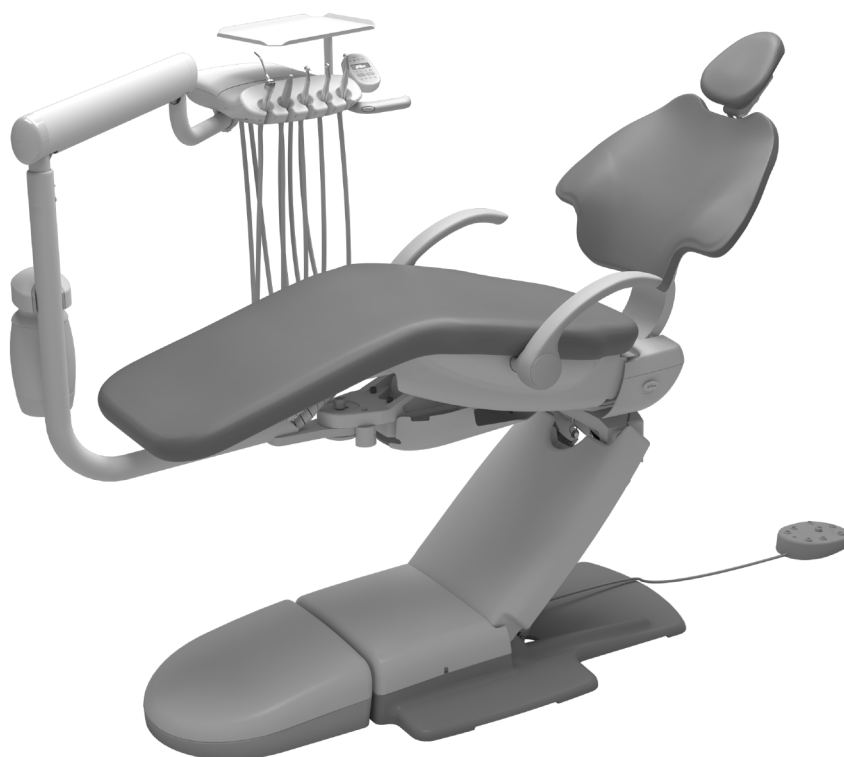


Модуль врача A-dec 332/333/336, устанавливаемый на стоматологическом кресле A-dec 511

РУКОВОДСТВО ПО УСТАНОВКЕ

Содержание

Перед началом работы	2
Подготовка кресла	3
Установка переднего крепления	5
Установка жестких кронштейнов	12
Монтаж модуля врача	23
Подключение проводов и кабеля передачи данных	35
Подсоединение трубок и шлангов	37
Подключение коммуникаций напольной распределительной коробки	43
Подготовка системы	45
Регулировка системы	46
Индивидуальные настройки сенсорной панели и наконечника	60
Тестирование системы	63
Нормативная информация и гарантийные обязательства	64



Модуль врача A-dec 332 традиционного типа, устанавливаемый на стоматологическом кресле A-dec 511A

Модели и версии изделий, рассматриваемые в настоящем документе

Модель	Версия	Описание
332/333/336	A	Модуль врача
511	A	Стоматологическое кресло

Перед началом работы



ПРЕДУПРЕЖДЕНИЕ! Снимая или надевая крышки, следите за тем, чтобы не повредить проводку или трубки. Установив крышки на место, убедитесь, что они надежно закреплены.



ВНИМАНИЕ! Монтажные платы чувствительны к статическому электричеству. Во избежание электростатического разряда (ESD) необходимо соблюдать меры предосторожности, прикасаясь к монтажной плате или осуществляя подключения от монтажной платы и (или) к ней. Монтажные платы должны устанавливаться только электриком или квалифицированным обслуживающим персоналом.



ПРИМЕЧАНИЕ. Информация, которую необходимо знать для успешной установки, оформлена в данной инструкции в виде затененных блоков, подобных этому.

- Удостоверьтесь в том, что были установлены ручные вентили подачи воды и воздуха.
- Продуйте системы подачи воды и воздуха для удаления из них загрязнений.
- Узнайте в местной службе технического контроля строительства и местных законодательных органах специальные требования в отношении установки оборудования в вашем учреждении.

Рекомендованные инструменты

- | | | |
|--|---|------------------------|
| • Набор шестигранных ключей | • Крестовая отвертка | • Толкатель втулки |
| • Динамометрический ключ с открытыми торцевыми головками 5/8 дюйма и 3/4 дюйма | • Кусачки | • Вольтметр |
| • Муфты и реверсивные ключи 5/8 дюйма, 3/4 дюйма и 15/16 дюйма | • Уровень | • Составной трос |
| • Комбинированные ключи 5/8 дюйма, 3/4 дюйма и 15/16 дюйма | • Отвертка с торцевой головкой 7/16 дюйма | • Манометр наконечника |

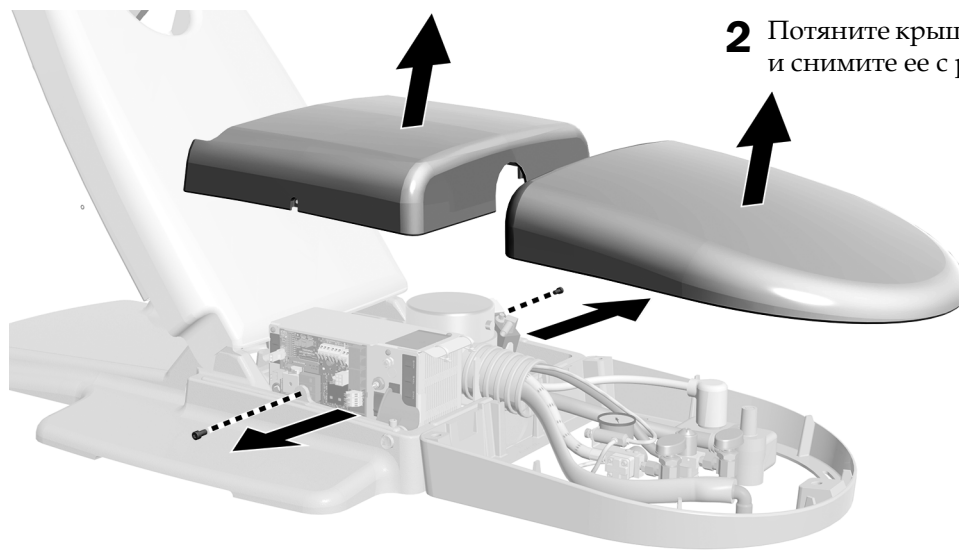
Подготовка кресла

Рекомендованный инструмент

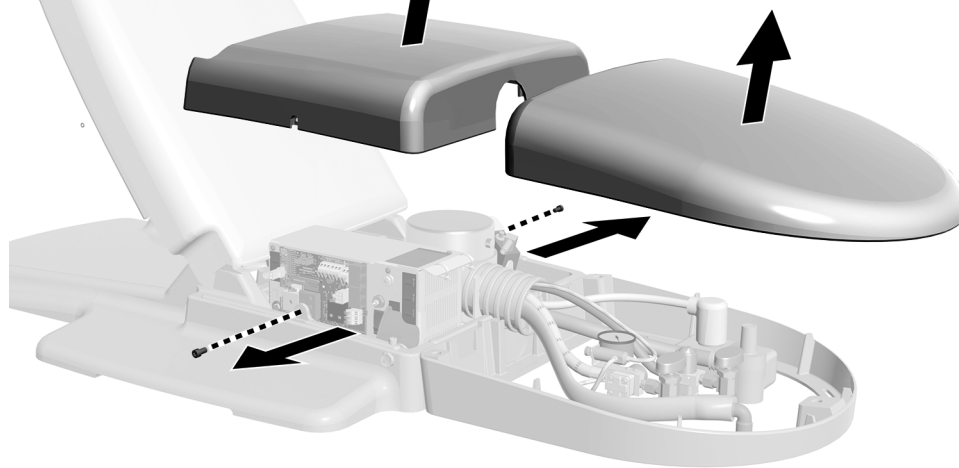
- Шестигранный ключ 3/16 дюйма

Задача 1.

1 Снимите крышку насоса.



2 Потяните крышку напольной коробки вверх и снимите ее с рамы.

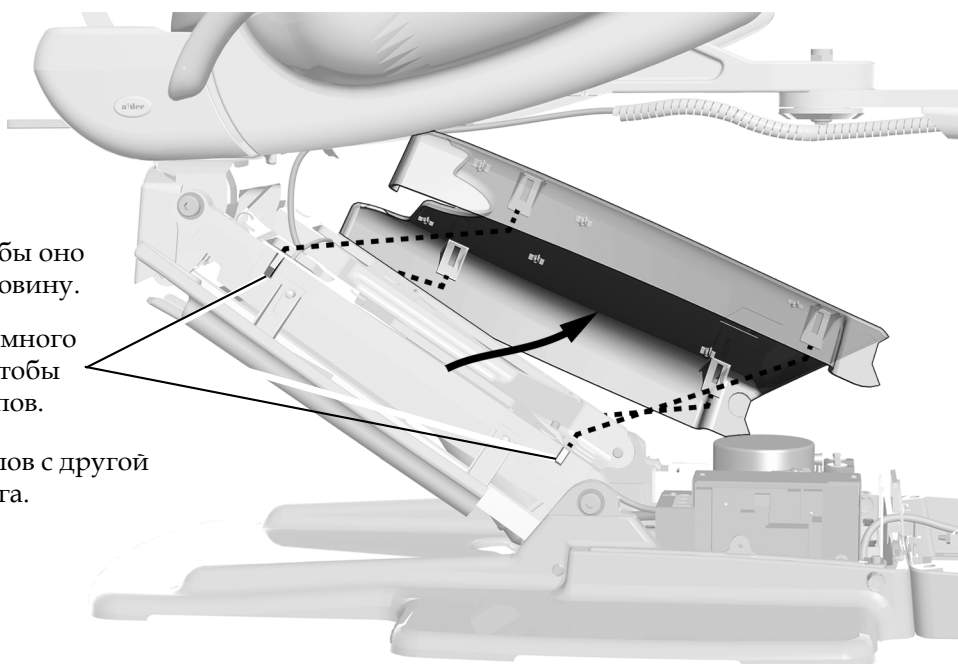


Задача 2.

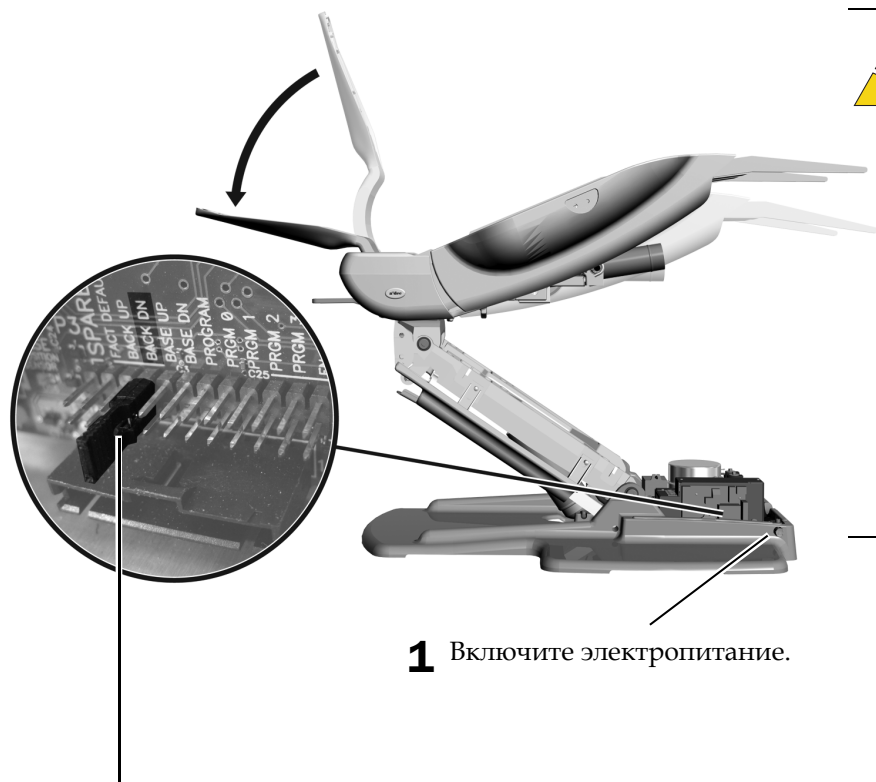
1 Разместите кресло так, чтобы оно было поднято вверх наполовину.

2 Поднимите крышку подъемного рычага с одной стороны, чтобы поднять разъемы из выступов.

3 Сдвиньте крышку с выступов с другой стороны подъемного рычага.



Задача 3.



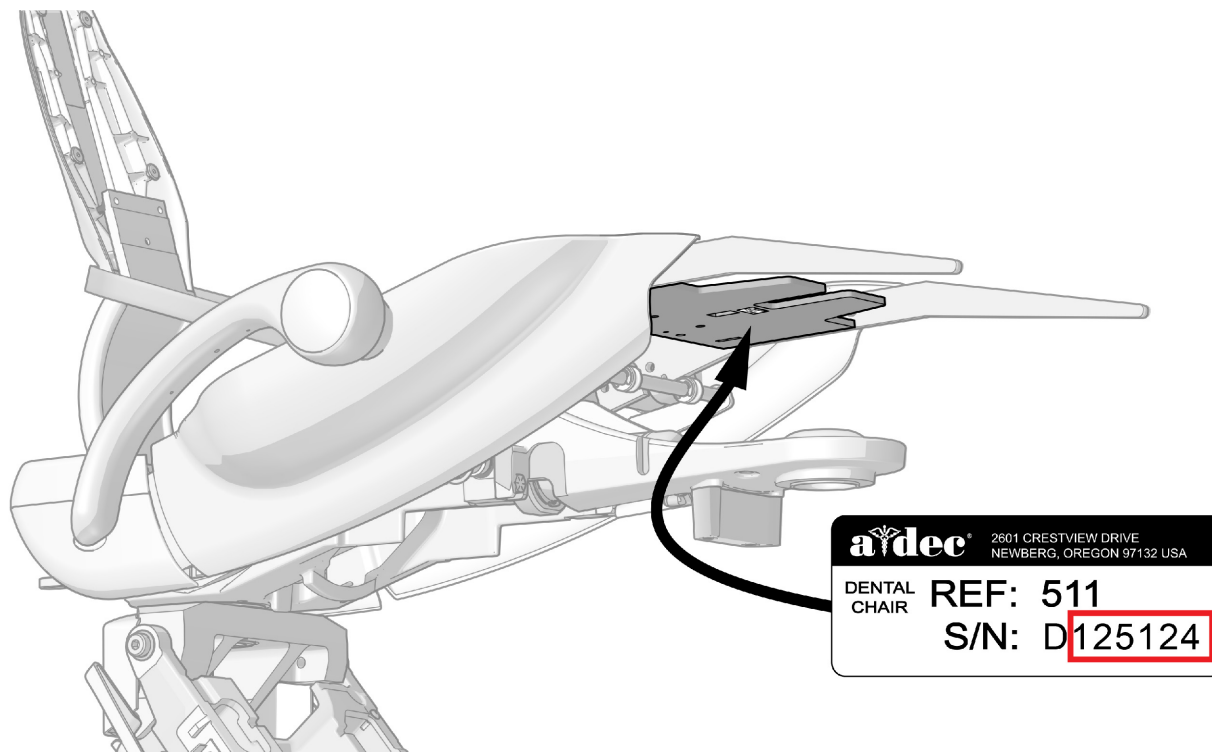
ВНИМАНИЕ! Монтажные платы чувствительны к статическому электричеству. Во избежание электростатического разряда (ESD) необходимо соблюдать меры предосторожности, прикасаясь к монтажной плате или осуществляя подключения от монтажной платы и (или) к ней. Монтажные платы должны устанавливаться только электриком или квалифицированным обслуживающим персоналом.

- 1** Включите электропитание.
- 2** Чтобы опустить спинку кресла, установите переключку в положение BACK DN.
- 3** Когда спинка кресла полностью опустится, верните переключку в положение SPARE.

Установка переднего крепления

Выполните соответствующие инструкции, приведенные ниже, в зависимости от времени изготовления кресла.

Чтобы узнать дату изготовления кресла, проверьте серийный номер на нижней части рамы кресла.



Кресла с номером D125124 и выше изготовлены после апреля 2011 года.

- Кресла, изготовленные до апреля 2011 года включительно — цифровой элемент серийного номера менее 125124.
- Кресла, изготовленные после апреля 2011 года — цифровой элемент серийного номера имеет значение более 125124 или включает более 7 цифр.

Кресла A-dec 511A — изготовленные до апреля 2011 г. включительно стр. 6

Кресла A-dec 511A — изготовленные после апреля 2011 г. стр. 10

Установка переднего крепления на кресло A-dec 511A, изготовленное до апреля 2011 г. включительно

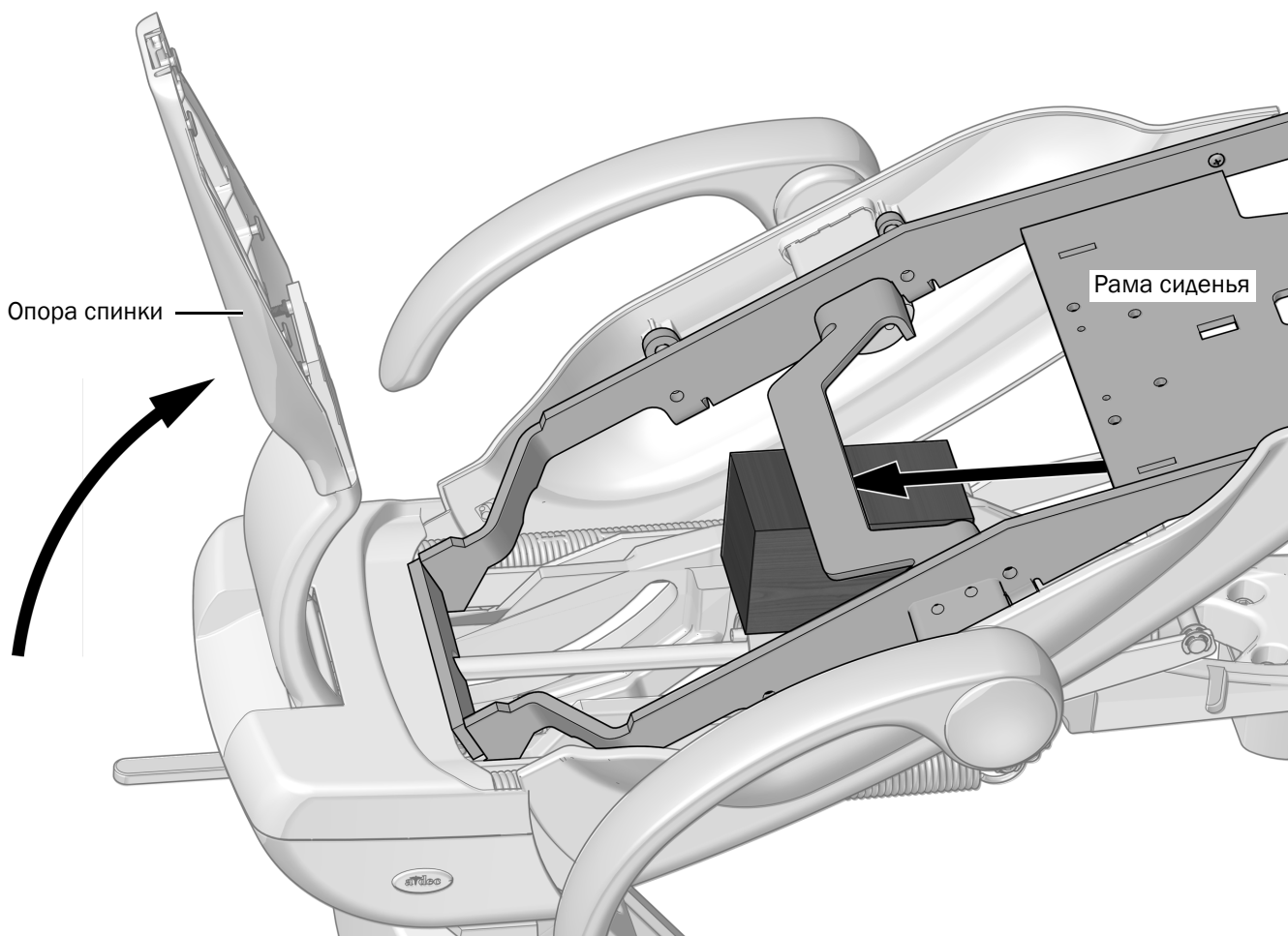
Рекомендованные инструменты

- Шестигранный ключ 1/4 дюйма
- Муфта и реверсивный ключ 3/4 дюйма
- Динамометрический ключ с открытой торцевой головкой 5/8 дюйма
- Динамометрический ключ с открытой торцевой головкой 3/4 дюйма

Задача 1.



ПРОЧИТЕ ДАННУЮ ИНФОРМАЦИЮ! Если в системе имеется оборудование, которое фиксируется на переднем креплении, то модули и само переднее крепление следует снять до выполнения данной процедуры.



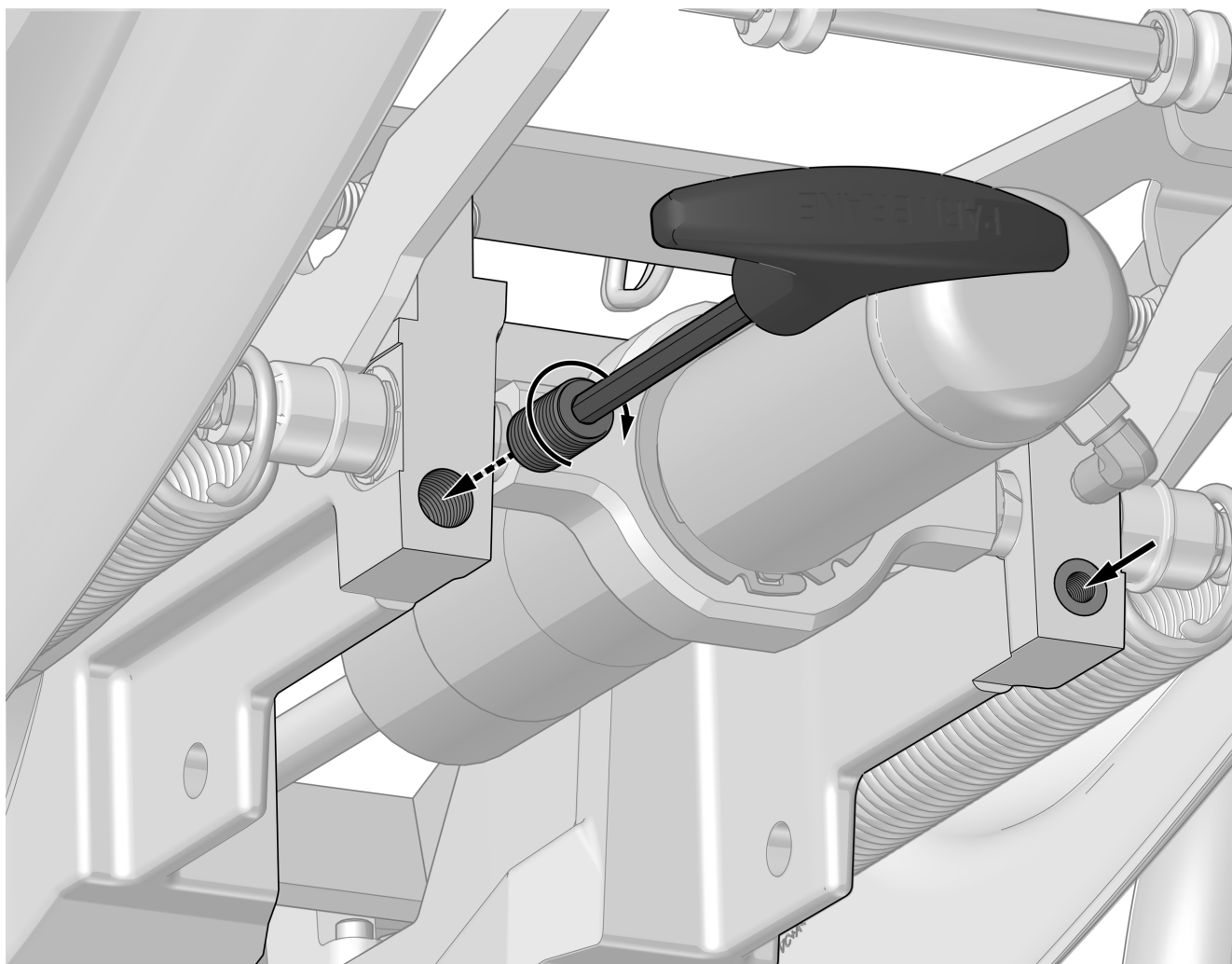
- 1** Полностью поднимите опору спинки.
- 2** Поднимите раму сиденья и поместите деревянную подставку между рамой сиденья и верхней конструкцией корпуса. Это обеспечит вам более удобный доступ к верхней конструкции при установке жестких кронштейнов.

Задача 2.

- 1 При помощи ключа 1/4 дюйма с шестигранной головкой установите два переходника в отверстиях верхней конструкции так, чтобы переходники были на одном уровне с поверхностью конструкции.

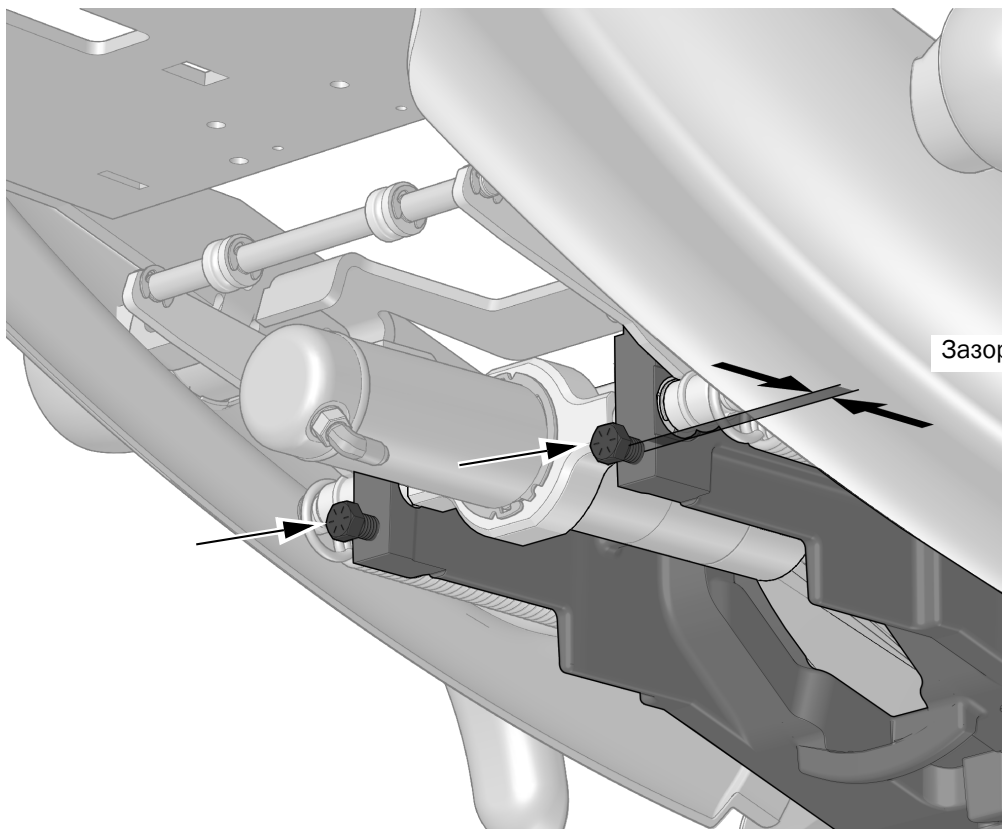


ПРИМЕЧАНИЕ. Вставьте шестигранный ключ в открытый конец переходника так, чтобы он вошел в шестигранное отверстие в задней части переходника.

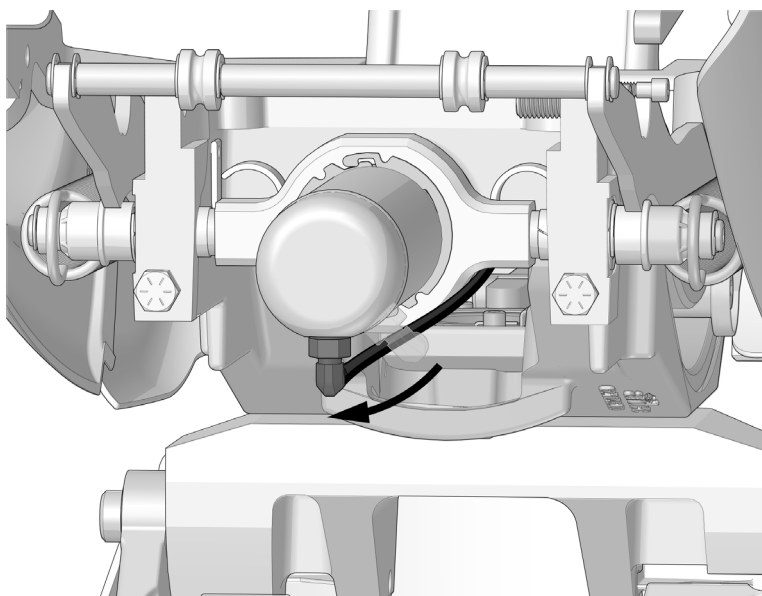


Задача 3.

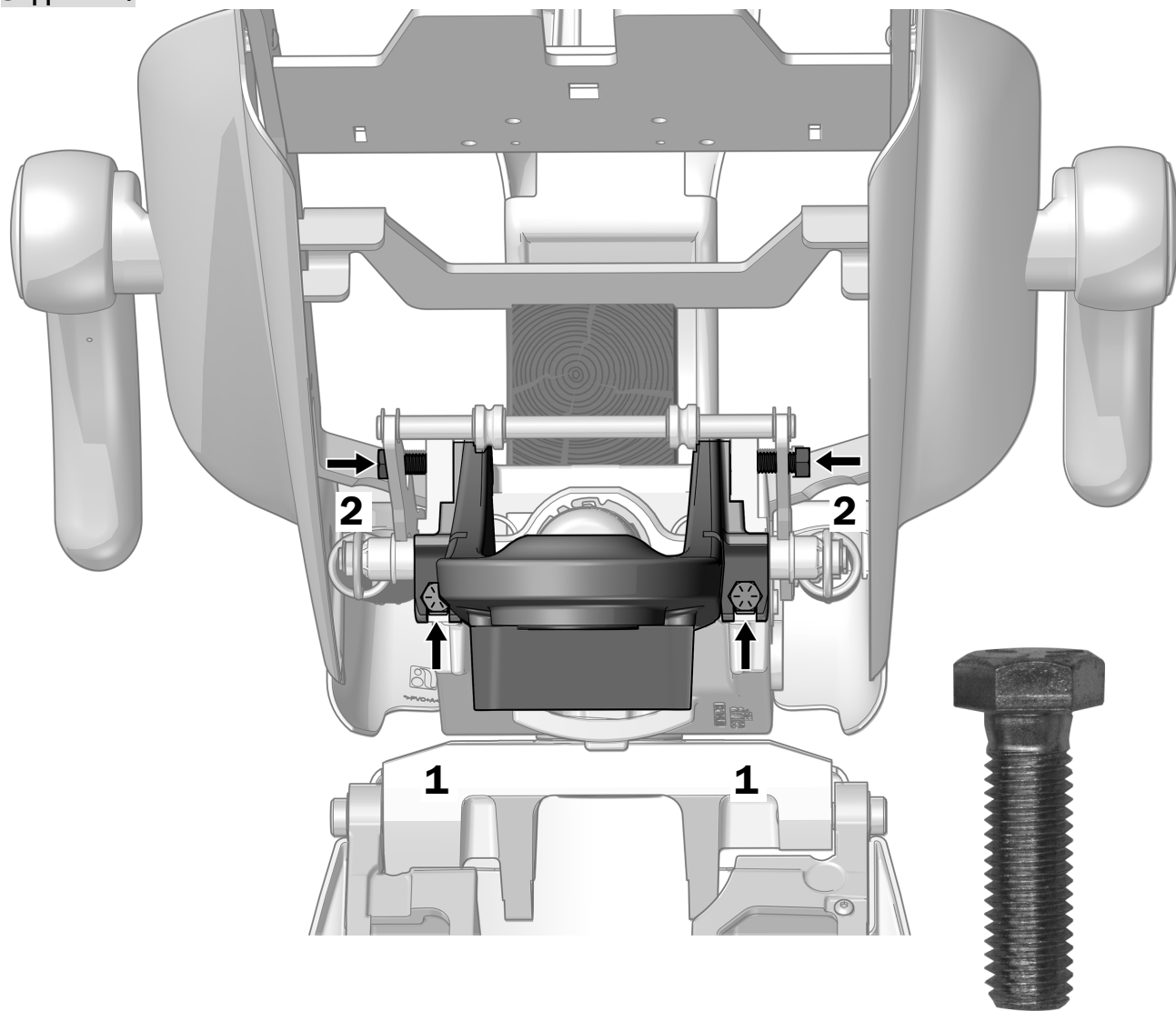
- 1 Закрутите два болта размером 7/16-14 x 1-1/2 дюйма в переходник так, чтобы головки болтов выступали из верхней части корпуса кресла приблизительно на 25 мм (1 дюйм).



- 2 Поверните гидравлический цилиндр таким образом, чтобы гидравлический фитинг оказался в положении «на 6 часов».



Задача 4.



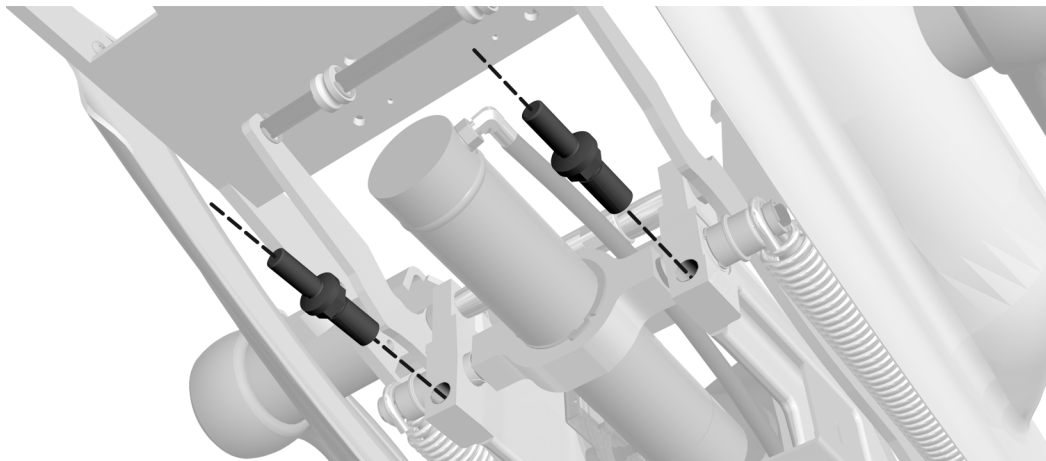
Фактический размер

- 1** Установите переднее крепление на двух болтах перед верхней частью корпуса.
- 2** Совместите отверстия в верхней части переднего крепления с отверстиями в верхней части корпуса и закрутите два болта размером 1/2-13 x 1-3/4 дюйма в эти отверстия с помощью муфты и реверсивного ключа 3/4 дюйма.
- 3** Используйте динамометрический ключ с открытой торцевой головкой 5/8 дюйма, чтобы прочно затянуть два верхних болта с усилием момент затяжки 68 Нм (50 фунтов/фут).
- 4** Используйте динамометрический ключ с открытой торцевой головкой 3/4 дюйма, чтобы прочно затянуть два верхних болта с усилием момент затяжки 68 Нм (50 фунтов/фут).
- 5** Поверните гидравлический цилиндр обратно в исходное положение.

Установка переднего крепления на кресло A-dec 511A, изготовленное после апреля 2011 г.

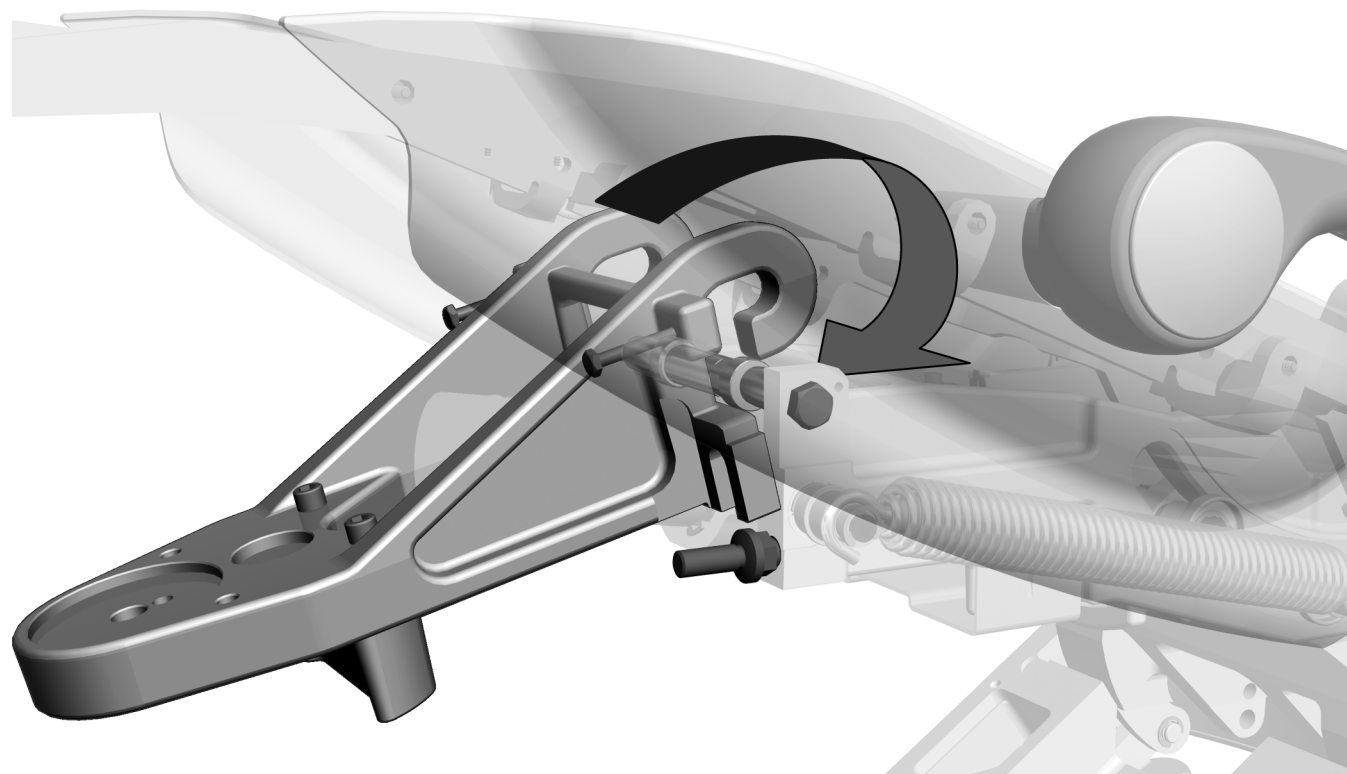
Задача 1.

- 1 Закрутите регулировочные болты (из набора) в раму кресла, оставив свободными два шага резьбы.

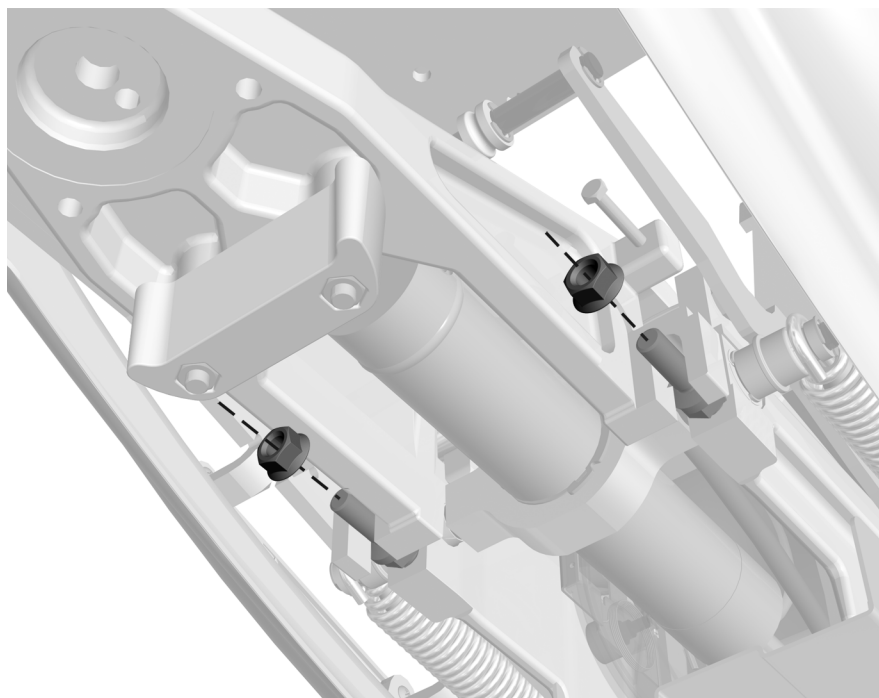


Задача 2.

- 1 Повесьте крепление спереди на уравнивательный клин.



Задача 3.



- 1 Закрутите гайки на регулировочные болты до конца вручную.

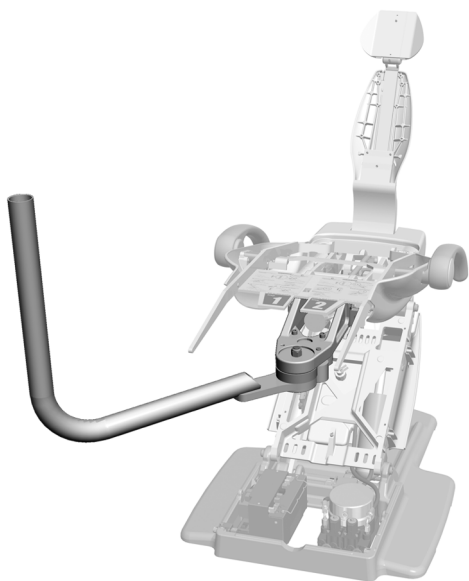


ПРИМЕЧАНИЕ. Полностью гайки можно будет затянуть позднее, после того как будут выровнены жесткие держатели.

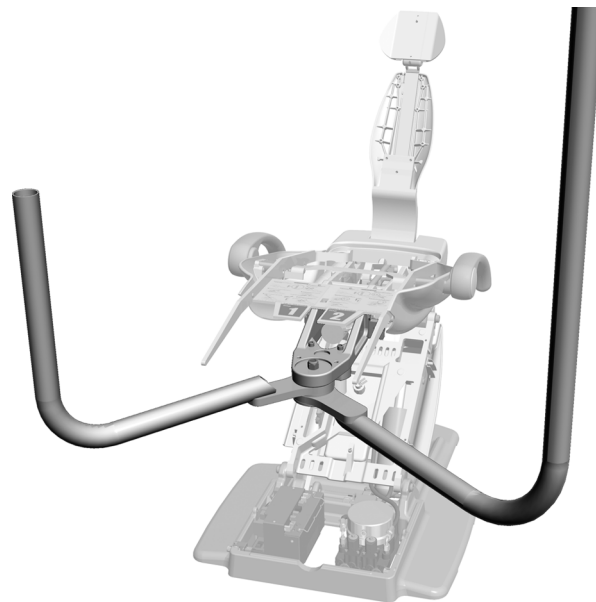
Установка жестких кронштейнов

Порядок установки жестких кронштейнов аналогичный для всех типов стоматологических кресел A-dec 511A. Указания предназначены для системной конфигурации.

Установка только жесткого кронштейна для модуля врача13
Установка двойных жестких кронштейнов15



Только жесткий кронштейн модуля врача



Двойные жесткие кронштейны

Установка только жесткого кронштейна для модуля врача

Руководствуйтесь данными инструкциями, если система включает в себя только модуль врача, соединенный с передним креплением.

Рекомендованный инструмент

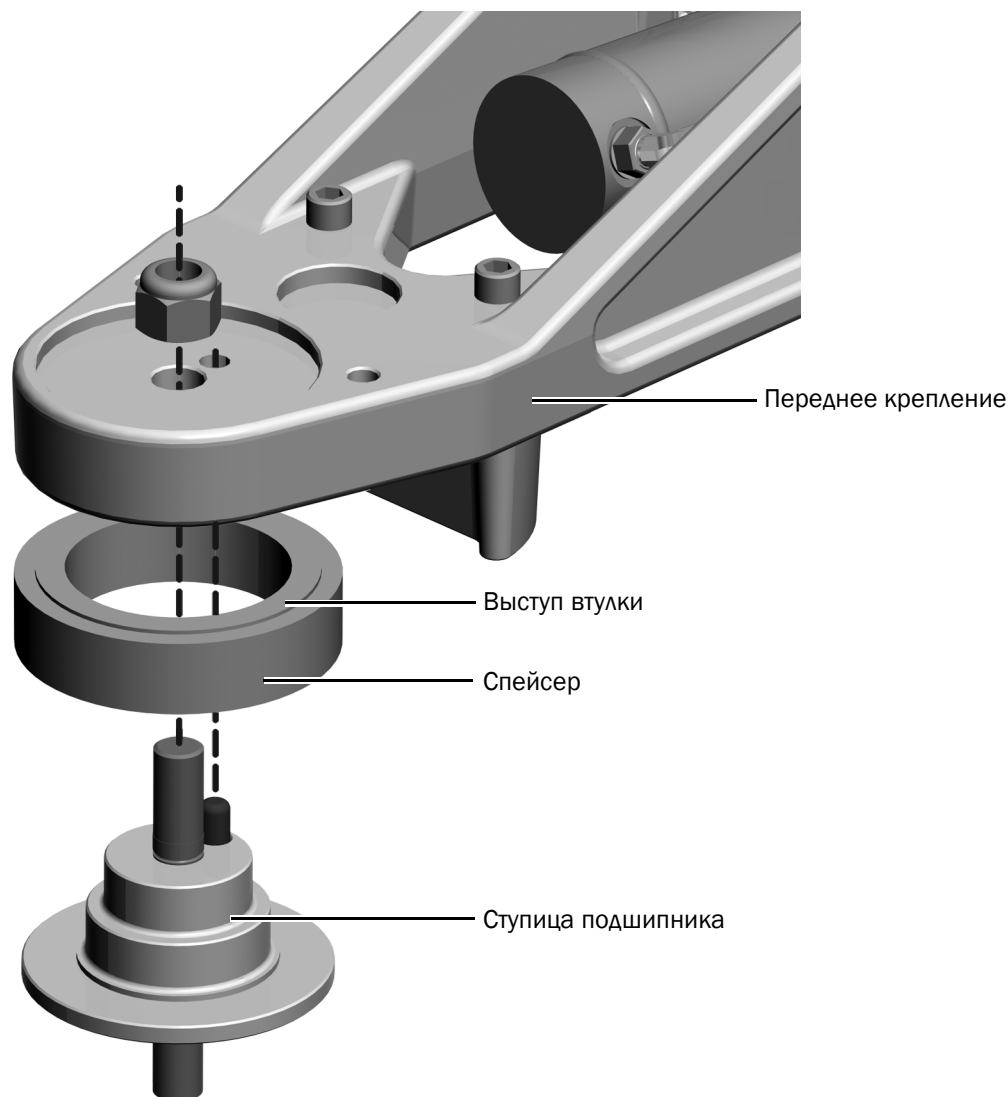
- Муфта и реверсивный ключ 15/16 дюйма

Задача 1.



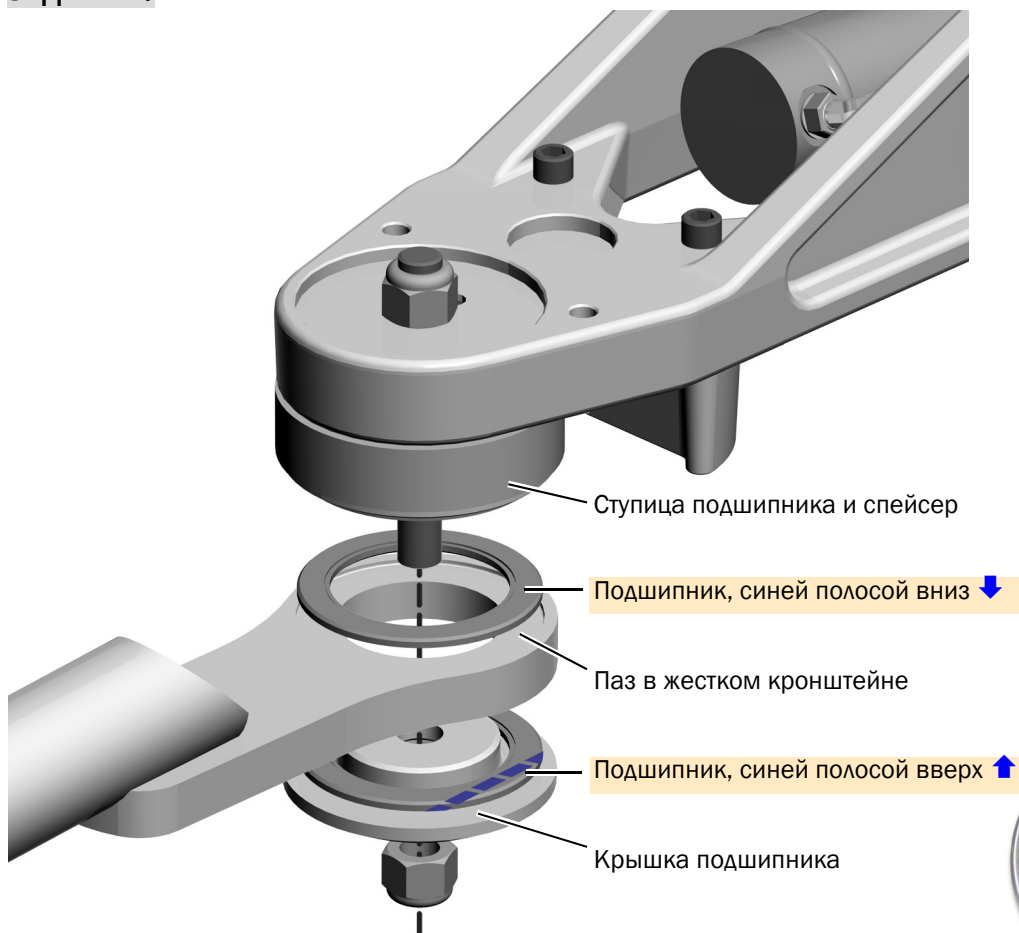
ПРИМЕЧАНИЕ. Ступица подшипника поставляется в отдельной коробке с модулем врача.

- 1** Прочно закрепите ступицу подшипника и спейсер на передней панели. Выступ втулки должен быть направлен вверх.



Показано кресло A-dec 511A, изготовленное после апреля 2011 г.

Задача 2.



- 1 Установите подшипники, жесткий кронштейн и крышку подшипника на ступицу подшипника.



ПРЕДУПРЕЖДЕНИЕ! Чтобы обеспечить надлежащее вращение кронштейна, подшипники должны быть до упора установлены в пазы кронштейна, при этом синяя полоска должна быть в правильном положении. Затягивайте с осторожностью, чтобы подшипники не сместились в процессе затягивания.

- 2 Прочно затяните гайку, чтобы шарнирное соединение не провисало.
- 3 Если в систему входит опорный блок, установите ограничитель вращения 511. Ограничитель и инструкции поставляются вместе с центральным опорным блоком.



Ограничитель вращения 511

Следующий шаг

Описание конфигурации системы см. в соответствующем разделе.

- Кресла, изготовленные до апреля 2011 г., – см. «Монтаж модуля врача» на стр. 23
- Кресла, изготовленные после апреля 2011 г., – см. «Выровняйте жесткие кронштейны (только для кресел, изготовленных до апреля 2011 г. включительно)» на стр. 19

Установка двойных жестких кронштейнов

Руководствуйтесь данными инструкциями, если система включает в себя только модуль врача и стоматологический светильник или панель монитора, соединенную с передней панелью.

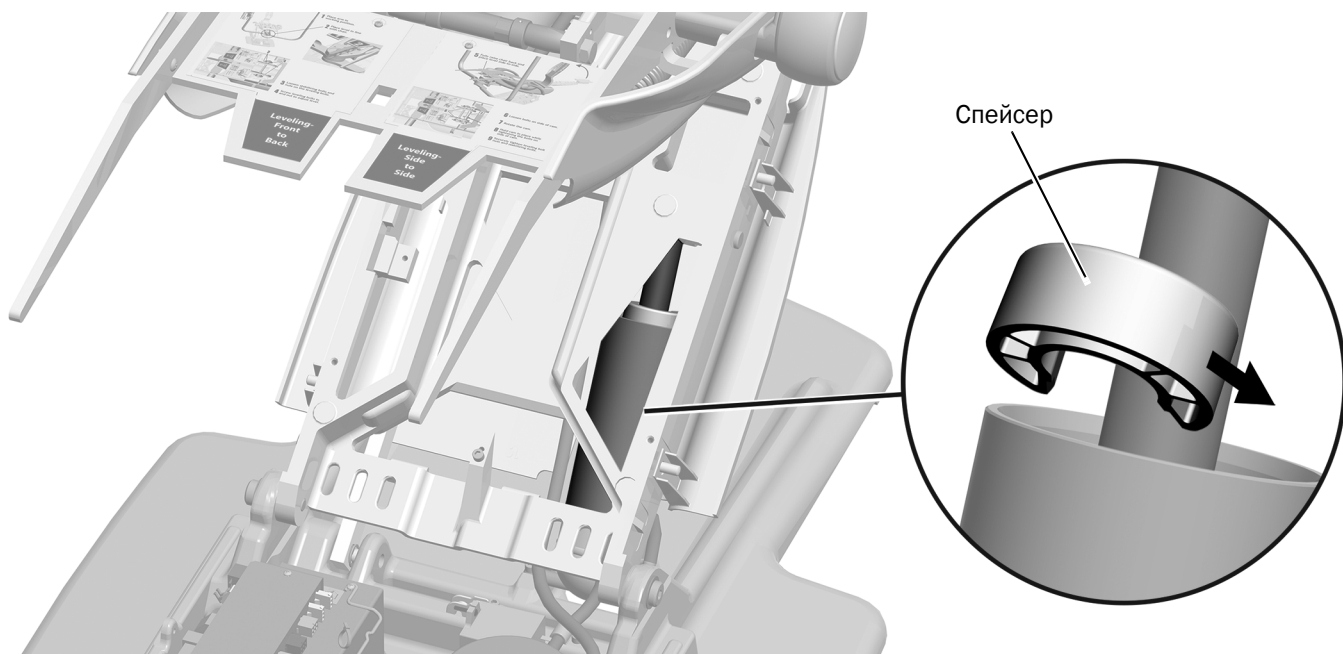
Рекомендованные инструменты

- Муфта и реверсивный ключ 15/16 дюйма
- Крестовая отвертка

Установка спейсера и наклонного ограничителя

Задача 1.

- 1 Поднимите основание кресла до упора.

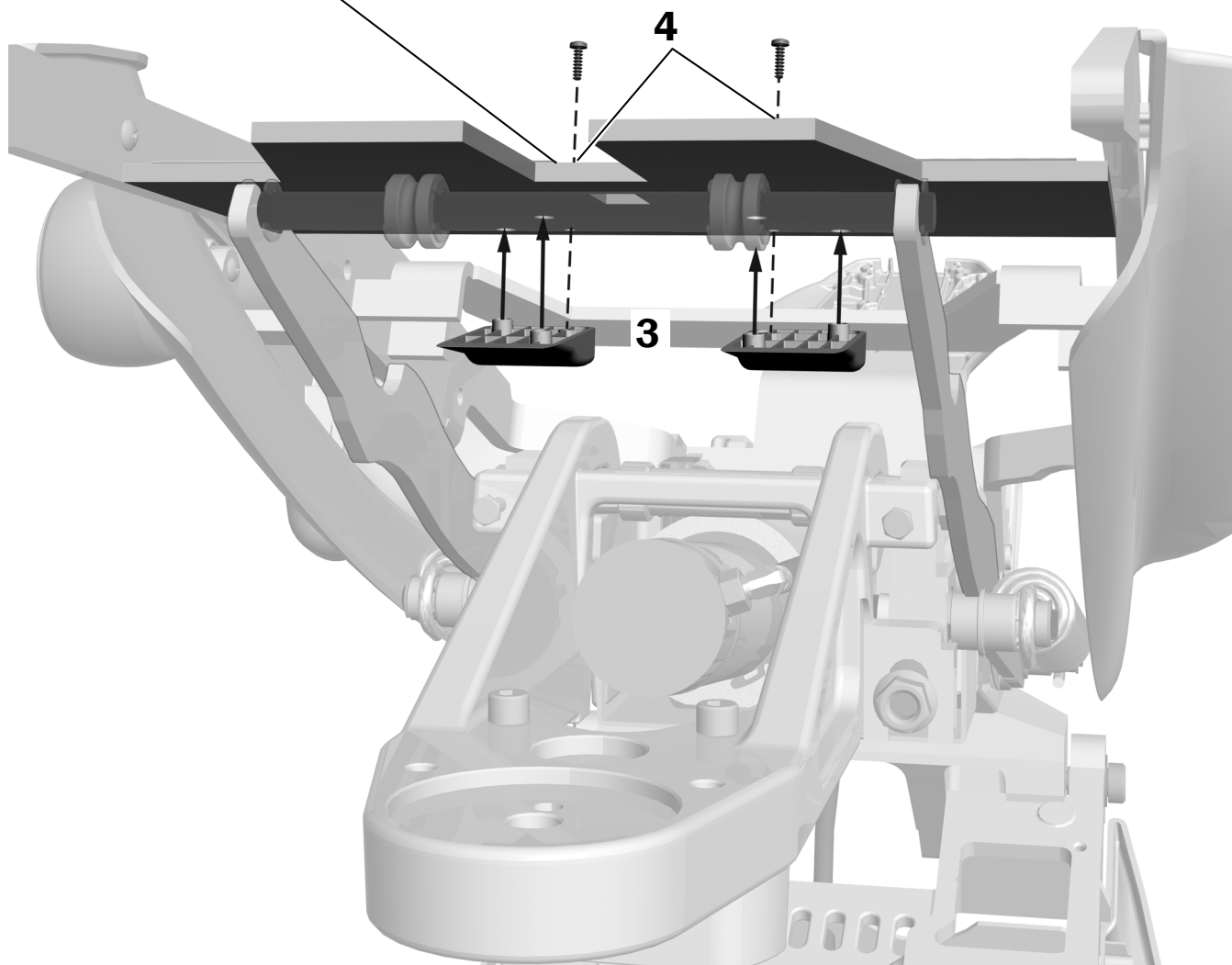
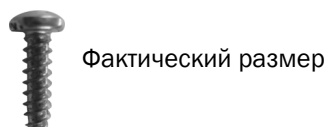
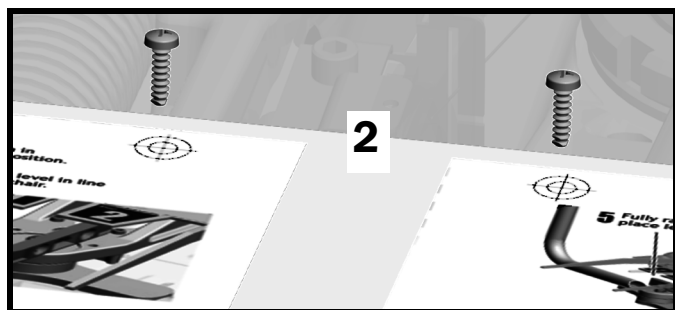


ПРЕДУПРЕЖДЕНИЕ! Спейсер должен быть установлен таким образом, чтобы жесткие кронштейны не повредили крышку при опускании кресла.

- 2 Установите спейсер сплошной стороной вверх, а отверстием — по направлению к шлангу низкого давления. Спейсер поставляется со светильником и панелью монитора.

Задача 2.

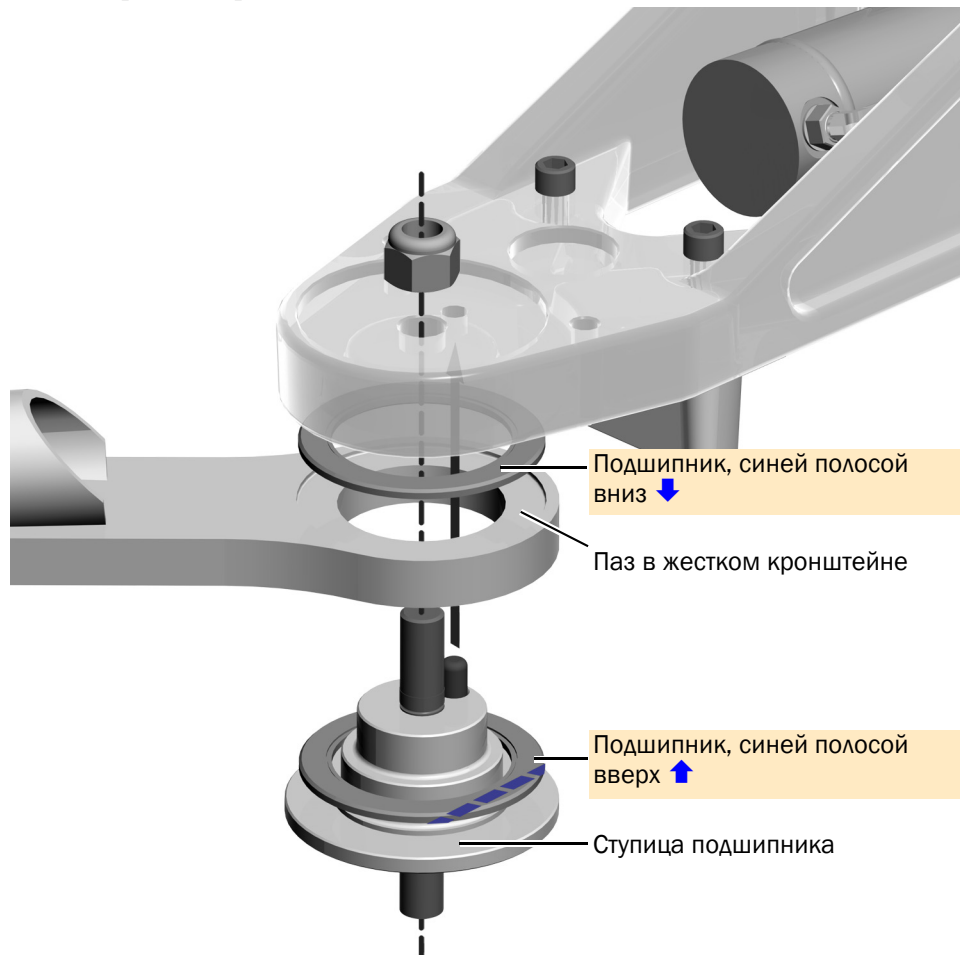
1. Опустите спинку кресла до упора.
2. С помощью винта проткните два перекрестия в верхней части наклейки.
3. Вставьте штифты ограничителей в более крупные отверстия, так чтобы ограничители располагались заподлицо с кулачковой платформой. Ограничители поставляются со светильником и панелью монитора.
4. Закрепите каждый ограничитель при помощи винта.



Крепление жестких кронштейнов

Задача 1.

- 1 Надежно закрепите жесткий кронштейн модуля врача, подшипники и ступицу подшипника на переднем креплении.



Показано кресло A-dec 511A, изготовленное после апреля 2011 г.



ОСТОРОЖНО! Чтобы обеспечить надлежащее вращение кронштейна, подшипники должны быть до упора установлены в пазы кронштейна, при этом синяя полоска должна быть в правильном положении. Затягивайте с осторожностью, чтобы подшипники не сместились в процессе затягивания.

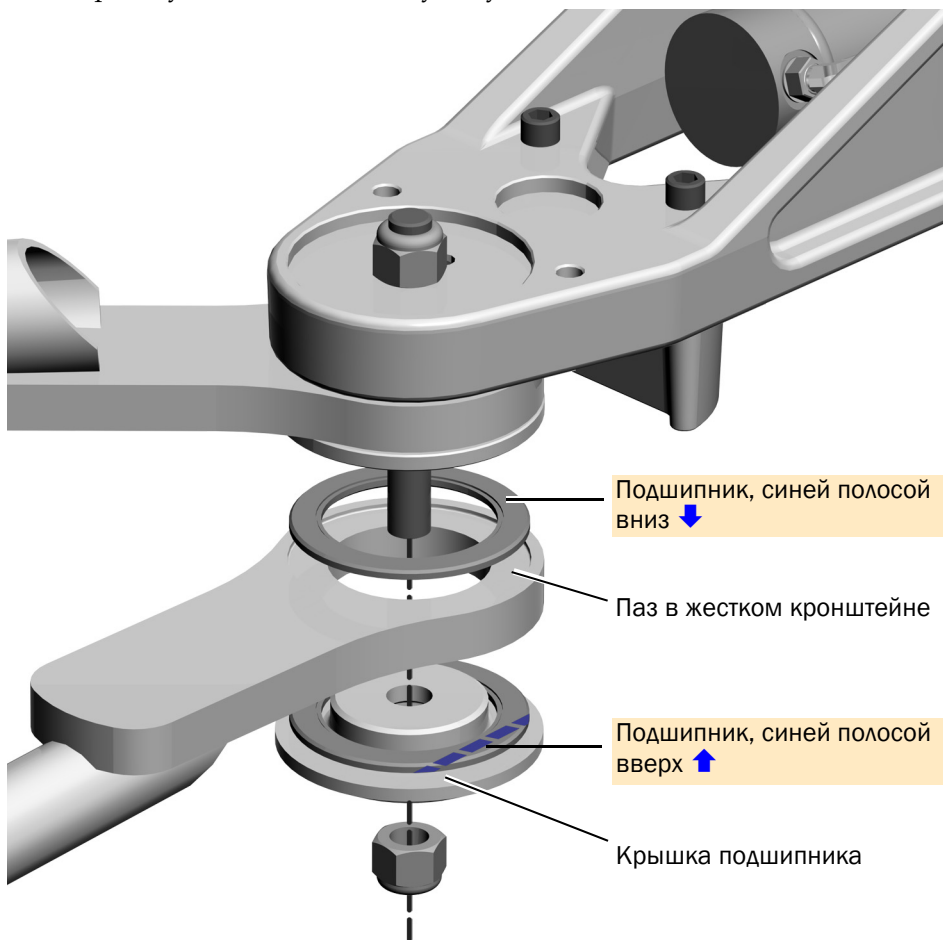
- 2 Прочно затяните гайку, чтобы шарнирное соединение не провисало.



Синяя полоска на подшипнике

Задача 2.

- 1** Установите жесткий кронштейн стоматологического светильника/ панели монитора, подшипники и крышку подшипника на ступицу подшипника.



- 2** Прочно затяните гайку, чтобы шарнирное соединение не провисало.
- 3** Если в систему входит опорный блок, установите ограничитель вращения 511. Ограничитель и инструкции поставляются вместе с центральным опорным блоком.

Следующий шаг Описание конфигурации системы см. в соответствующем разделе.

- Кресла, изготовленные до апреля 2011 г. включительно, — см. «Монтаж модуля врача» на стр. 23
- Кресла, изготовленные после апреля 2011 г., — см. «Выровняйте жесткие кронштейны (только для кресел, изготовленных до апреля 2011 г. включительно)» на стр. 19



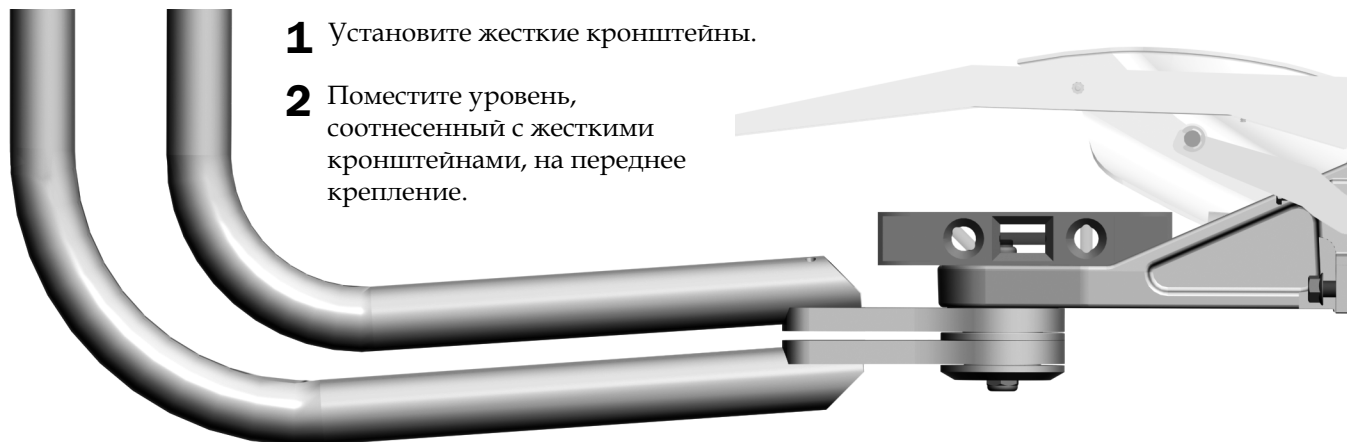
Ограничитель вращения 511

Выровняйте жесткие кронштейны (только для кресел, изготовленных до апреля 2011 г. включительно)

Рекомендованные инструменты

- Уровень
- Комбинированные ключи 5/8 дюйма, 3/4 дюйма и 15/16 дюйма
- Отвертка с торцевой головкой 7/16 дюйма
- Муфта и реверсивный ключ 15/16 дюйма

Задача 1.



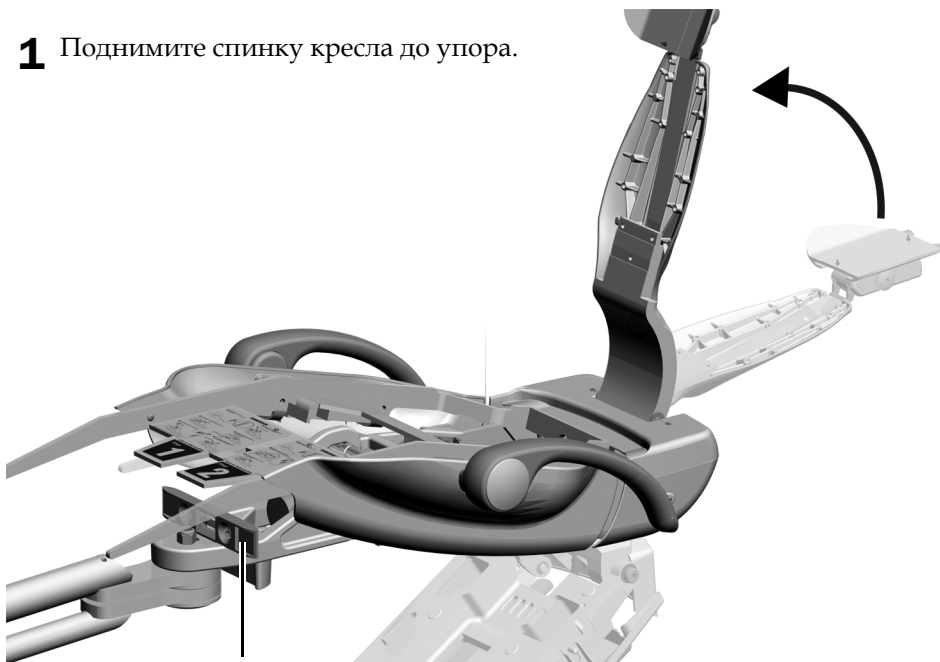
Задача 2.

- 1** Чтобы выровнять жесткие кронштейны в продольном направлении, поворачивайте регулировочные болты внутрь или наружу.



Задача 3.

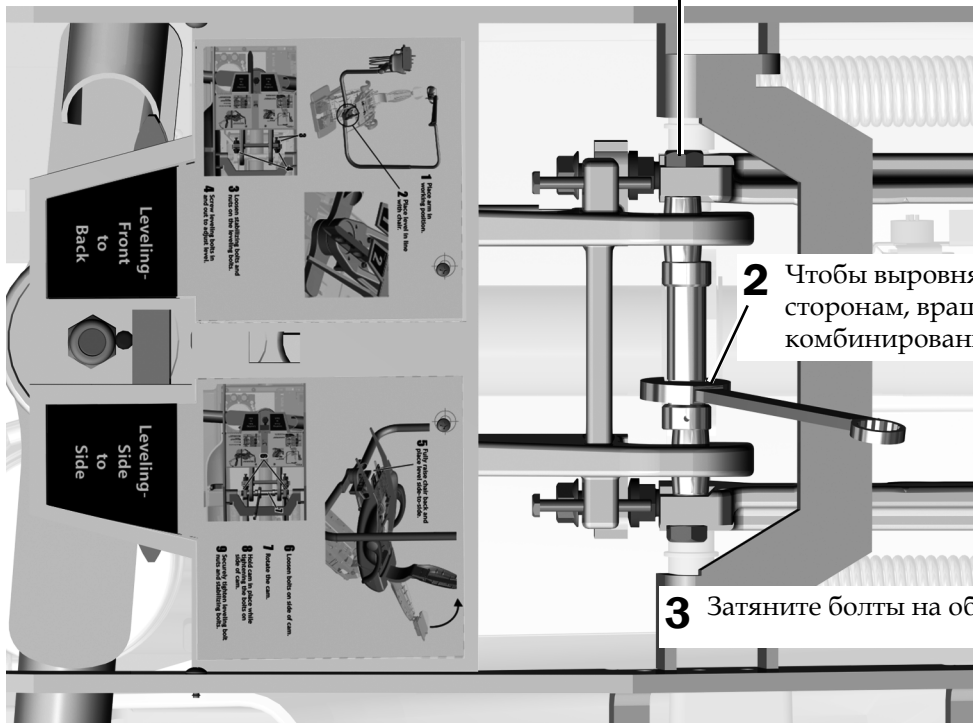
1 Поднимите спинку кресла до упора.



2 Установите уровень поперечно креплению.

Задача 4.

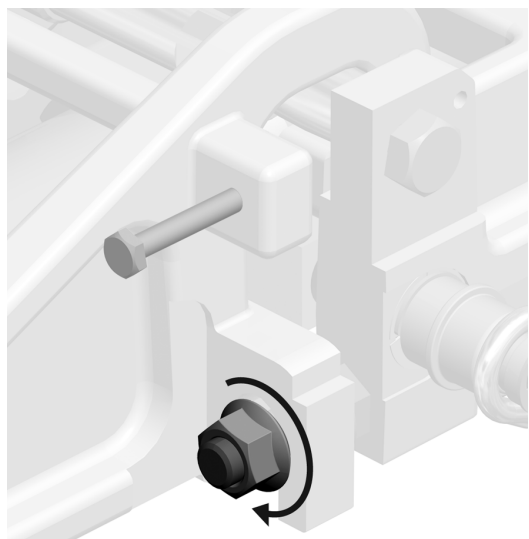
1 Ослабьте болты по обеим сторонам кулачка.



2 Чтобы выровнять жесткий кронштейн по сторонам, вращайте кулачок с помощью комбинированного ключа 3/4 дюйма.

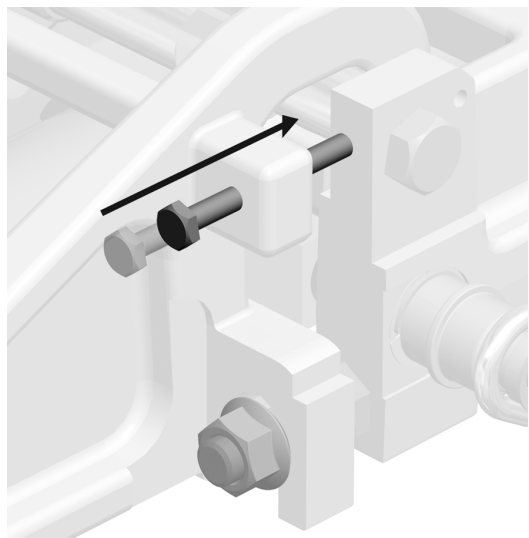
3 Затяните болты на обеих сторонах кулачка.

Задача 5.



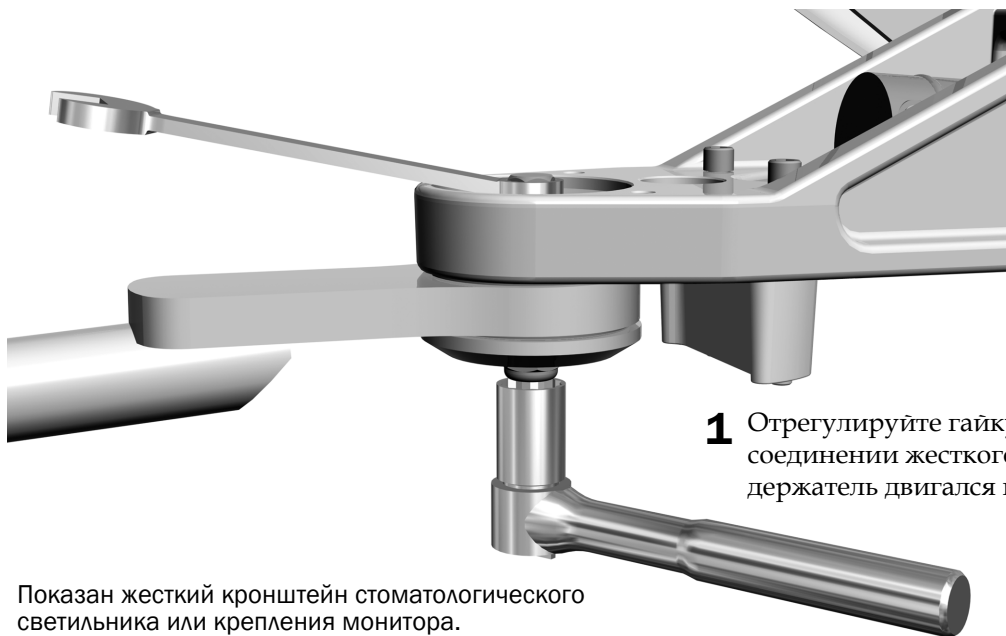
- 1** Затяните гайки регулировочных болтов на обеих сторонах переднего крепления.

Задача 6.



- 1** Затягивайте стабилизирующие болты на каждой стороне крепления до тех пор, пока они не коснутся корпуса кресла.

Задача 7.



- 1** Отрегулируйте гайку на шарнирном соединении жесткого кронштейна так, чтобы держатель двигался плавно, но не смещался.

Показан жесткий кронштейн стоматологического светильника или крепления монитора.

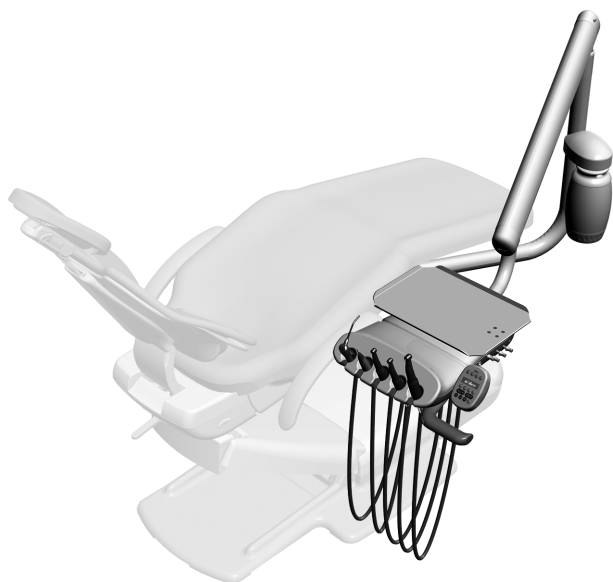
Для установки оборудования в соответствии с конфигурацией системы см. следующие указания.

- «Монтаж модуля врача» на стр. 23
- «Подключение проводов и кабеля передачи данных» на стр. 35
- *Инструкция по установке панели монитора A-dec 382 на стоматологическом кресле A-dec 311, 411 или 511 (№ по каталогу 86.0413.10)*

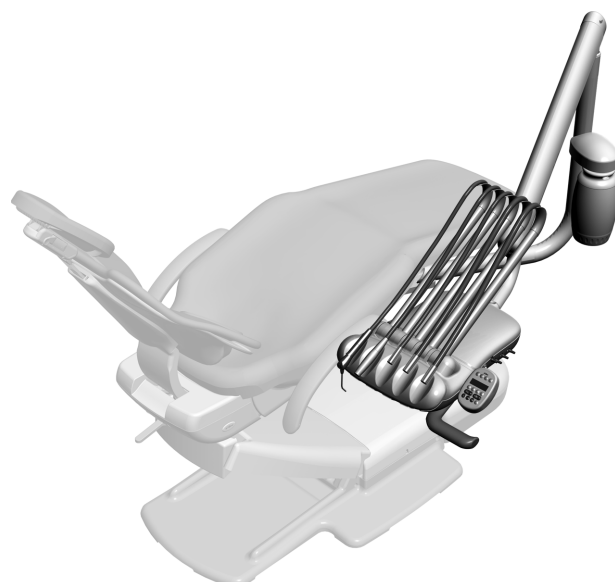
Монтаж модуля врача

Перед проведением этих процедур необходимо установить жесткий кронштейн модуля врача. Если жесткий кронштейн не установлен, см. один из следующих разделов.

- «Установка только жесткого кронштейна для модуля врача» на стр. 13
- «Установка двойных жестких кронштейнов» на стр. 15



Модуль врача A-dec 332 традиционного типа, устанавливаемый на стоматологическом кресле A-dec 511



Модуль врача A-dec 333 Continental®, устанавливаемый на стоматологическом кресле A-dec 511



Модуль врача A-dec 336 (стандартная конфигурация) с ручной регулировкой высоты, устанавливаемый на стоматологическом кресле A-dec 511

Установка емкости для воды на жесткий кронштейн модуля врача (только для модулей врача A-dec 332/333)



ПРОЧИТЕ ДАННУЮ ИНФОРМАЦИЮ! Если устанавливается модуль врача A-dec 336 с функцией ручной регулировки высоты, крепление под емкость для воды устанавливается на заводе-изготовителе. Перейдите к разделу «Установка рабочего места врача A-dec 336» на стр. 28.



ПРОЧИТЕ ДАННУЮ ИНФОРМАЦИЮ! В случае установки изолированной емкости для воды или опорного модуля с емкостью для воды не выполняйте данную процедуру. Вставьте заглушку из комплекта в отверстие для жесткого кронштейна, предусмотренное на модуле врача.

Рекомендованный инструмент

- Комбинированный ключ 5/16 дюйма

Задача 1.



- 1** С помощью комбинированного ключа 5/16 дюйма удалите крепежный винт, шайбу и пластину с жесткого кронштейна.

Задача 2.



- 1** Проведите трубки емкости для воды через пластину, затем в отверстие в жестком кронштейне и выведите из нижней части кронштейна.



ПОДСКАЗКА. Не вынимайте емкость для воды из пузырьковой упаковки, чтобы не повредить штифт.

Задача 3.



- 1** Установите пластину заново. Не закручивайте винт до конца, оставив возможность для последующего перемещения по нему крепления для фиксации емкости.

Задача 4.



- 1** Наденьте крепление для фиксации емкости на винт и закрепите его на кронштейне.

Установка рабочего места врача A-dec 332 или 333

Рекомендованные инструменты

- Шестигранные ключи 3/8 и 5/32 дюйма



ПРОЧИТЕ ДАННУЮ ИНФОРМАЦИЮ! В случае установки рабочего места врача A-dec 336 не выполняйте данную процедуру. См. «Установка рабочего места врача A-dec 336» на стр. 28.

Задача 1.



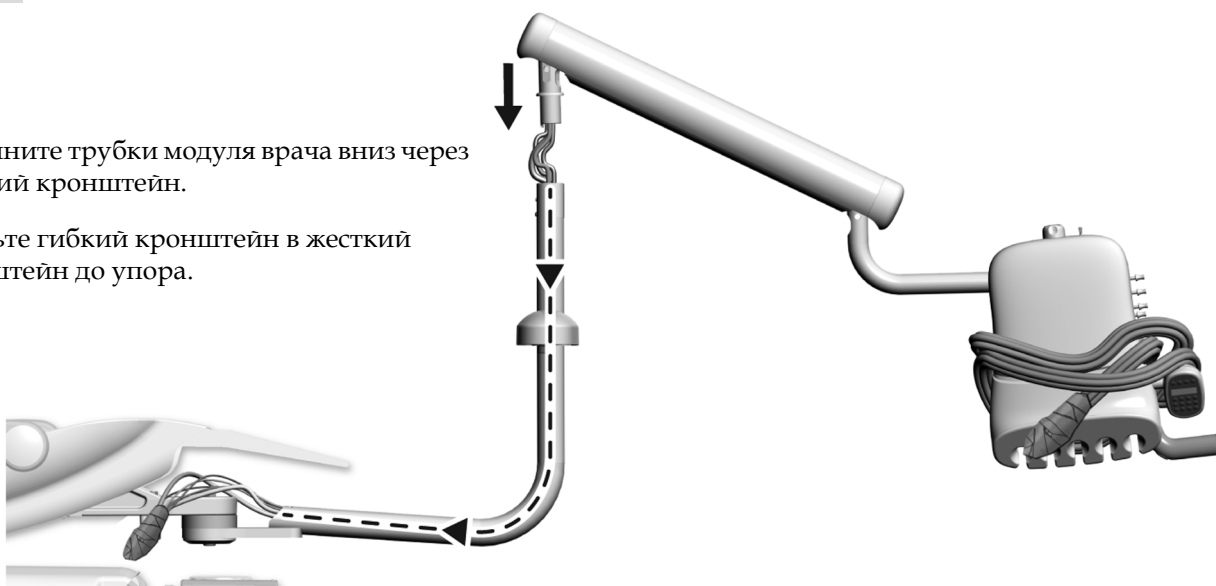
- 1** Опустите основание кресла до упора.
- 2** Возьмите модуль врача и удерживайте его на плече так, чтобы свободной рукой можно было протягивать пучок кабелей.



ПОДСКАЗКА. Перед тем как взять модуль врача, оберните трубки наконечников модуля врача традиционного типа вокруг блока управления – это облегчит работу.

Задача 2.

- 1** Протяните трубки модуля врача вниз через жесткий кронштейн.
- 2** Вставьте гибкий кронштейн в жесткий кронштейн до упора.



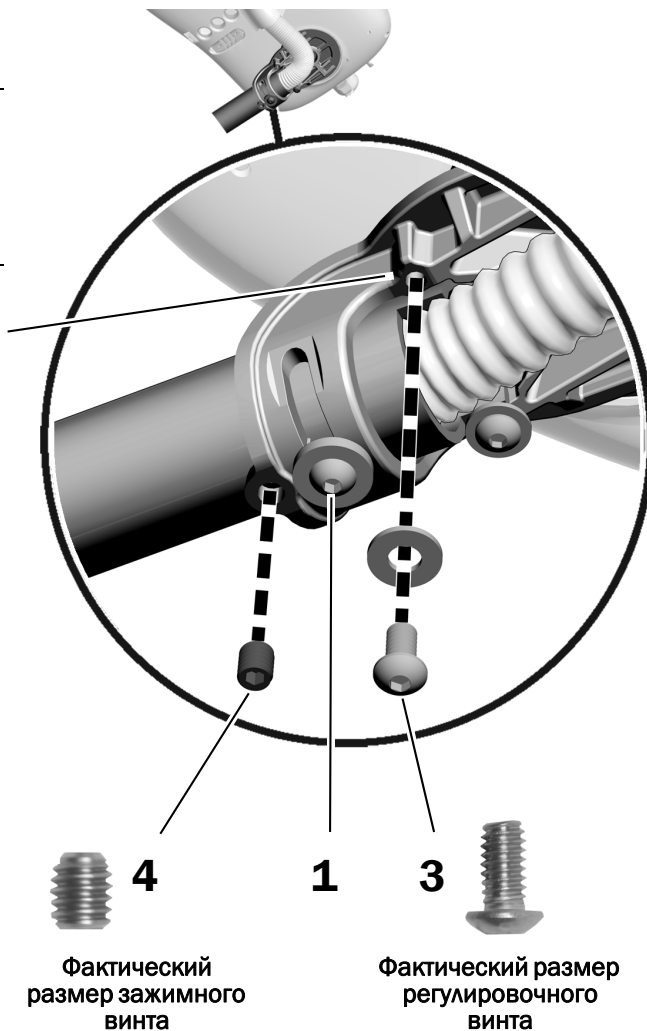
Задача 3.

1. Ослабьте винт с полукруглой головкой.



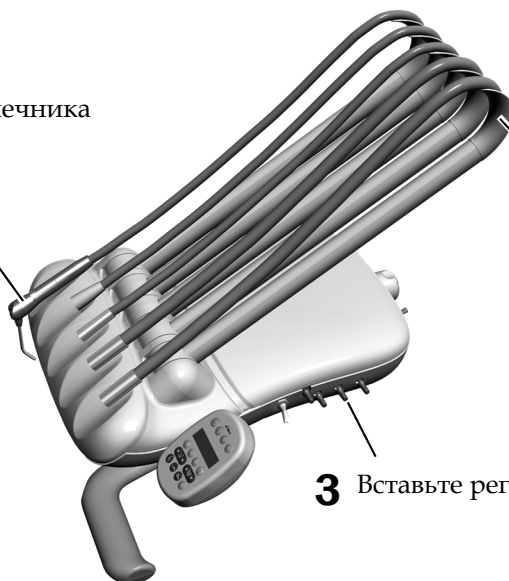
ПРИМЕЧАНИЕ. Не вывинчивайте винт с полукруглой головкой полностью. Лишь ослабьте его таким образом, чтобы можно было перемещать блок управления модулем врача.

2. Поверните блок управления модулем врача так, чтобы он был расположен над отверстием для недостающего регулировочного винта.
3. Расположите и затяните выравнивающий винт с шайбой размером 1/4-20 x 1/2 дюйма.
4. Установите зажимный винт 3/8 дюйма.
5. Затяните винт с полукруглой головкой.



Задача 4.

- 1 Установите трубку наконечника в рабочее положение.



- 2 Для рабочего места врача Continental: вставьте крючки инструментального рычага.

- 3 Вставьте регулировочные ключи.

Установка рабочего места врача A-дес 336

Рекомендованный инструмент

- Шестигранный ключ 3/32 дюйма

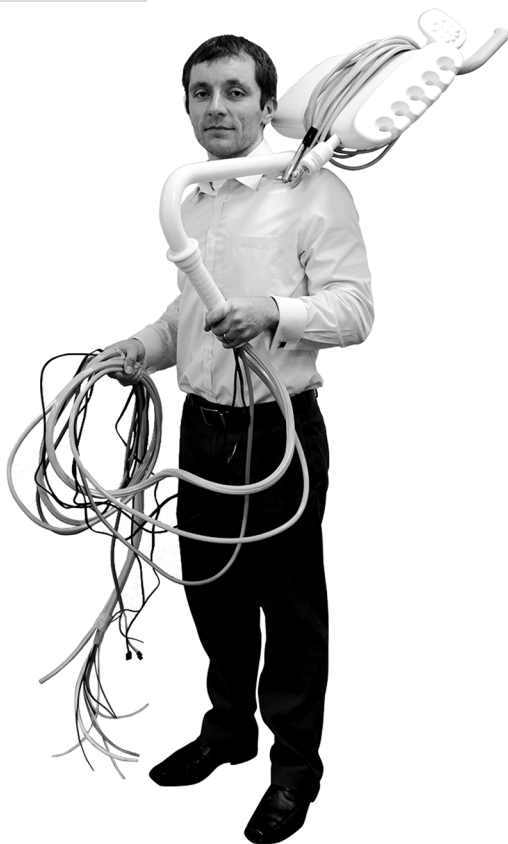


ПРИМЕЧАНИЕ. Чтобы избежать возникновения неисправностей, полностью прочитайте информацию о данной процедуре перед установкой модуля врача.

Задача 1.

- 1** При наличии пространства поставьте коробку с модулем врача рядом с креслом. Если коробку нельзя поставить рядом с креслом, перейдите к задаче 2.
- 2** Проложите как можно больше трубок внутри жесткого кронштейна.

Задача 2.



- 1** Возьмите модуль врача и удерживайте его на плече так, чтобы свободной рукой можно было протягивать пучок кабелей.



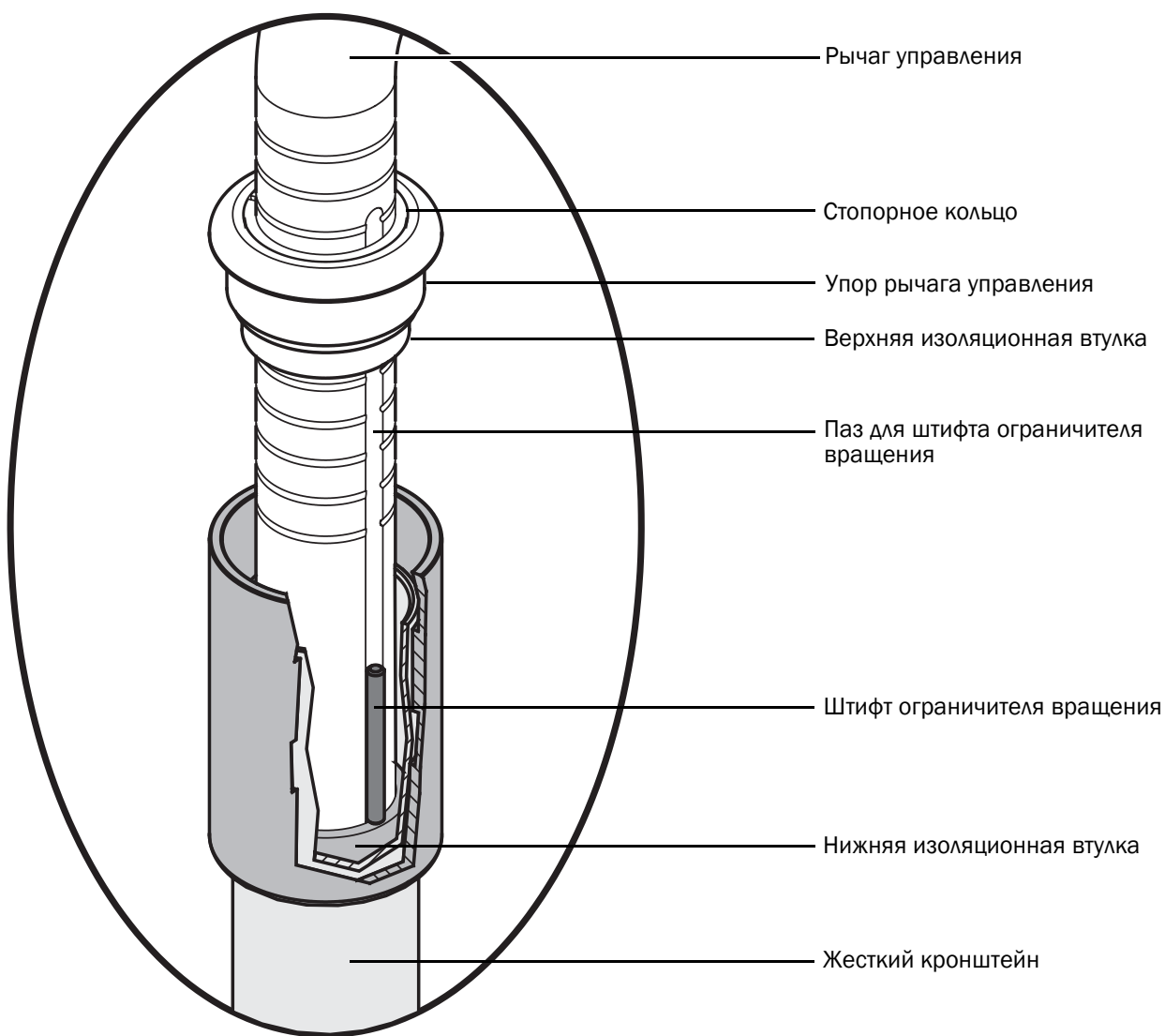
ПОДСКАЗКА. Перед тем как взять модуль врача, оберните трубки наконечников модуля врача вокруг блока управления модулем врача — это облегчит работу.

Задача 3.

- 1** Извлеките штифт ограничителя вращения (который прикреплен лентой к рычагу управления) из рычага управления.
- 2** Пропустите трубки, идущие к рабочему месту врача, через жесткий кронштейн.
- 3** Осторожно опускайте рычаг управления в жесткий кронштейн, пока конец рычага управления не окажется ниже верхнего края нижней втулки.



ПРИМЕЧАНИЕ. Если конец рычага управления не будет опущен за нижнюю изоляционную втулку, штифт ограничителя вращения может упасть в жесткий кронштейн. Штифт ограничителя вращения предотвращает постоянное вращение и перекручивание трубок модуля врача.

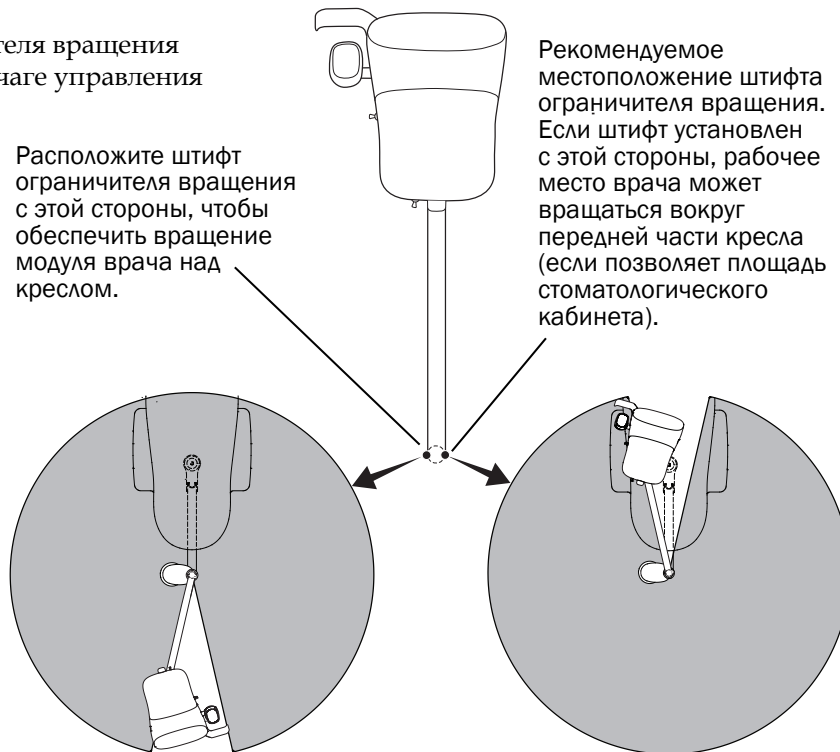


Задача 4.

- 1 Установите штифт ограничителя вращения в соответствующий паз на рычаге управления и дайте штифту опуститься.

Расположите штифт ограничителя вращения с этой стороны, чтобы обеспечить вращение модуля врача над креслом.

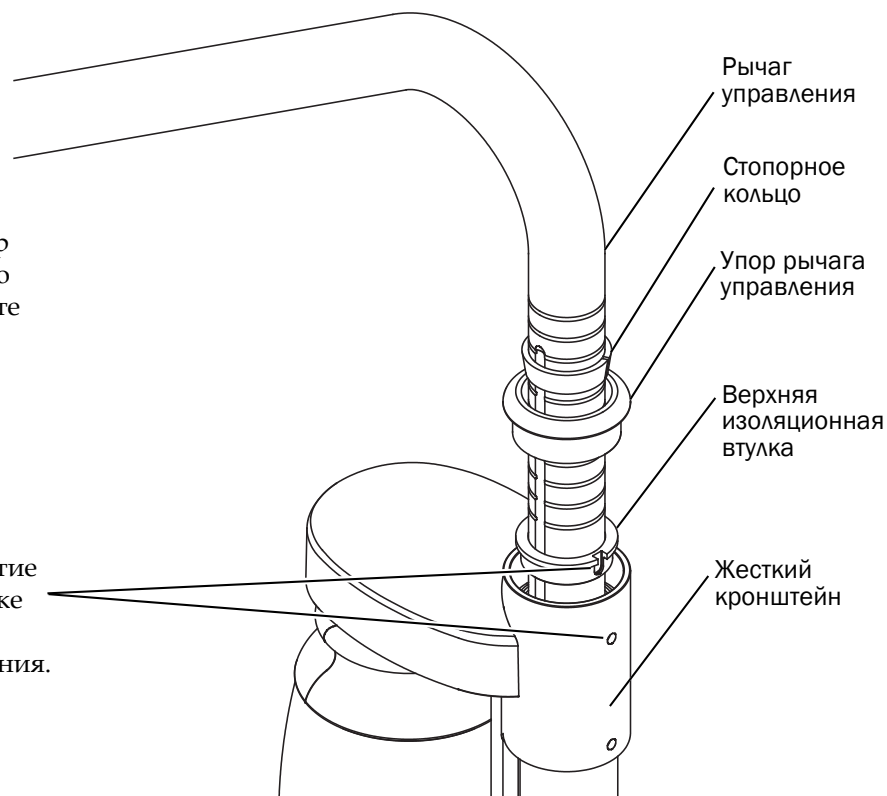
Рекомендуемое местоположение штифта ограничителя вращения. Если штифт установлен с этой стороны, рабочее место врача может вращаться вокруг передней части кресла (если позволяет площадь стоматологического кабинета).



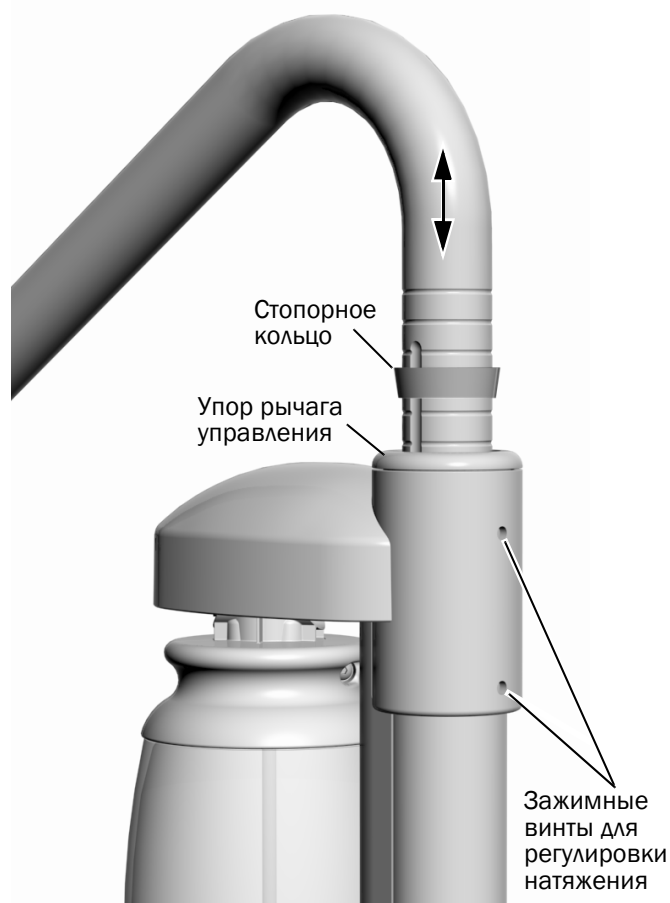
Задача 5.

- 1 Удерживая одновременно ограничительное кольцо, упор рычага управления и верхнюю изоляционную втулку, снимите ленту с рычага управления.

- 2 Осторожно совместите отверстие в верхней изоляционной втулке с зажимным винтом для регулировки верхнего натяжения. Опустите верхнюю втулку в жесткий кронштейн.



Задача 6.



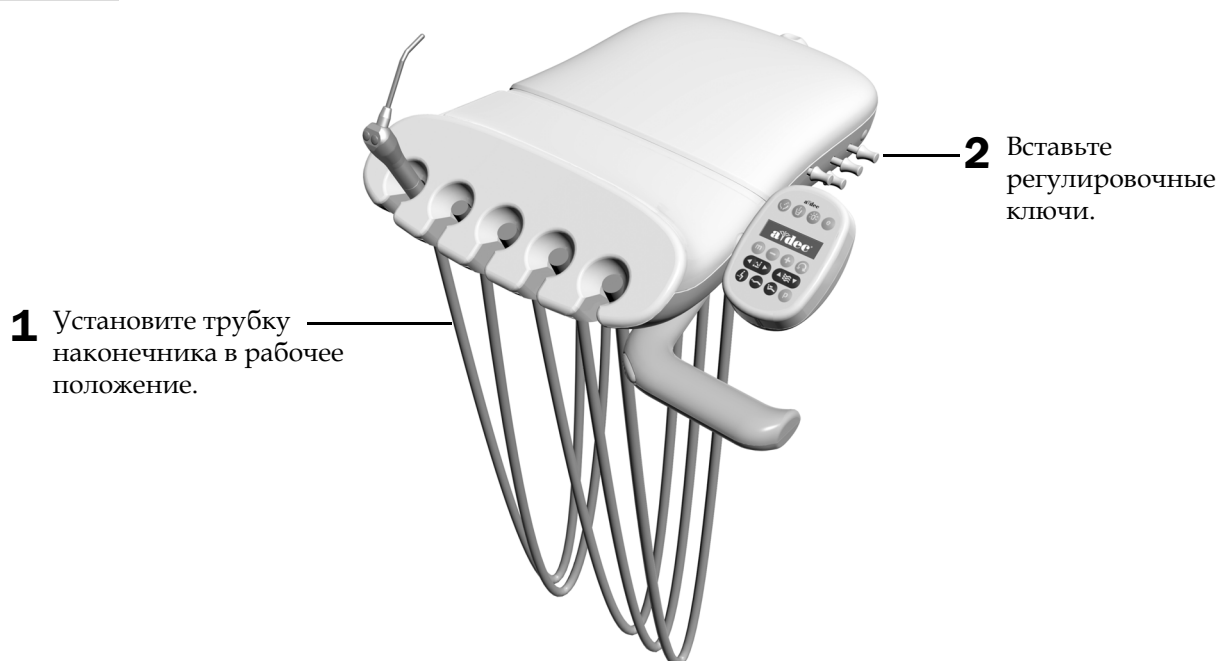
- 1** Затяните верхний винт регулировки натяжения.
- 2** Опустите упор рычага управления в жесткий кронштейн.
- 3** Переместите ограничительное кольцо в нужное положение вдоль рычага управления, чтобы отрегулировать высоту модуля врача.



ПРИМЕЧАНИЕ. Установите рычаг управления на максимальную высоту, прежде чем обрезать трубки, и проследите за тем, чтобы оставшаяся длина трубок была достаточной для свободного перемещения блока управления во всем имеющемся диапазоне движений.

- 4** Опускайте верхний рычаг управления, пока ограничительное кольцо не войдет в упор верхнего рычага управления.
- 5** С помощью шестигранного ключа 3/32 дюйма затяните зажимные винты для регулировки верхнего и нижнего натяжения.
- 6** Проверьте надежность фиксации и при необходимости затяните регулировочные винты.

Задача 7.



- 1** Установите трубку наконечника в рабочее положение.

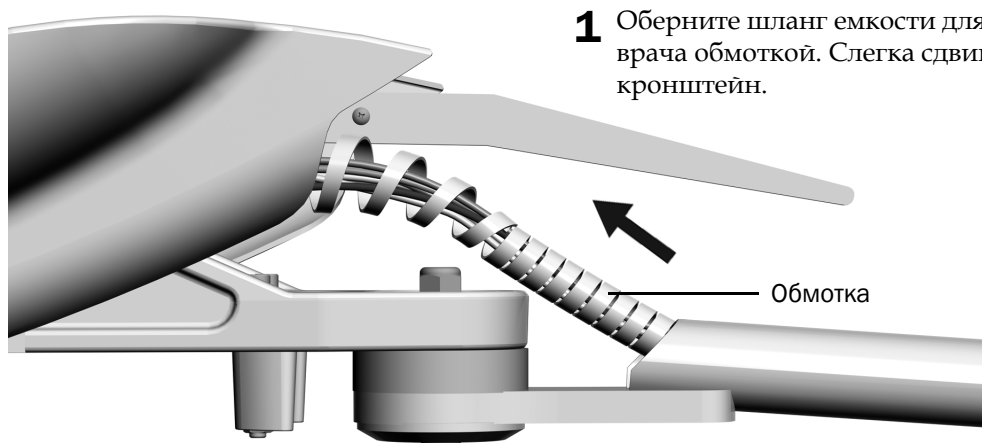
- 2** Вставьте регулировочные ключи.

Прокладка трубок и проводов

Задача 1.

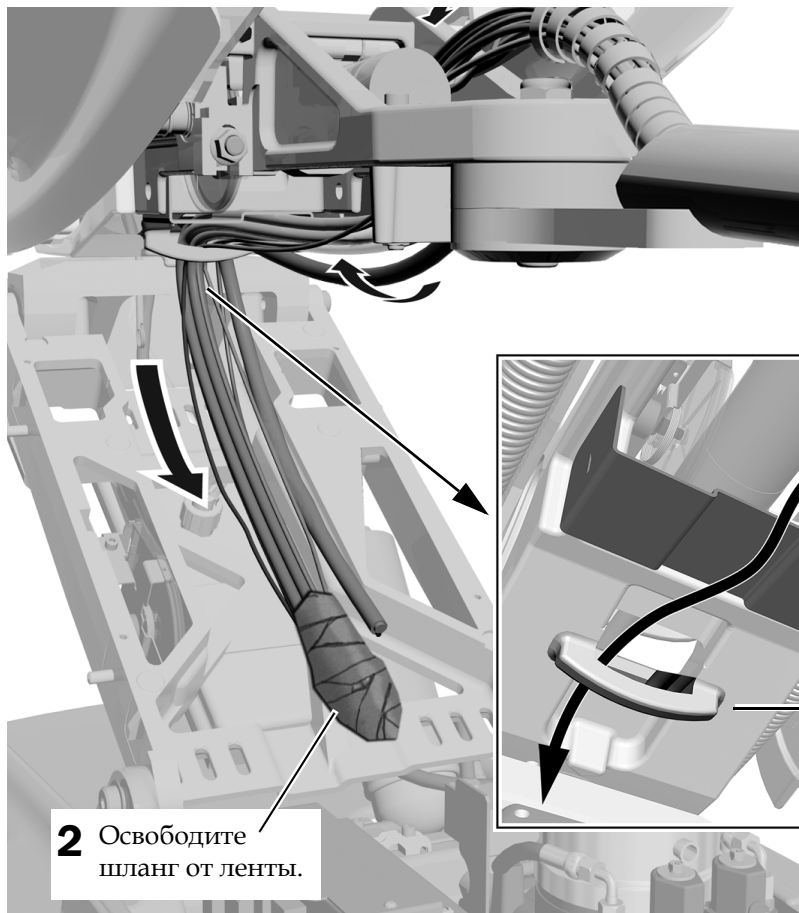


ПРИМЕЧАНИЕ. Чтобы обеспечить достаточный диапазон перемещения и не допустить трения троса о покрытие гибкого кронштейна, не натягивайте трос слишком сильно, когда будете прокладывать его внутри жесткого кронштейна.



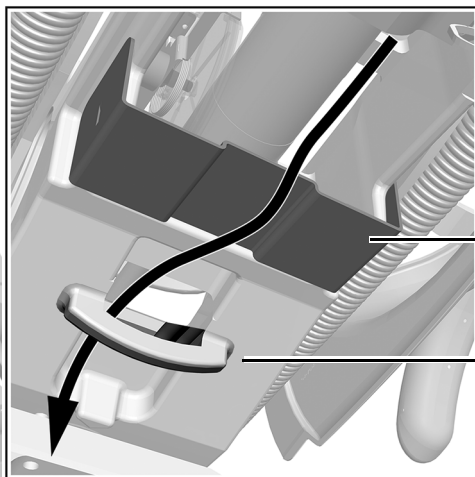
1 Оберните шланг емкости для воды и рабочего места врача обмоткой. Слегка сдвиньте обмотку в жесткий кронштейн.

Задача 2.



ПРЕДУПРЕЖДЕНИЕ! Во избежание повреждения трубок и кабелей прокладывайте все трубки и кабели под экраном.

1 Протяните трубки и провода под экраном через петлю.



Экран

Петля

Установка держателя лотка (дополнительно)

Выберите процедуру, соответствующую модулю управления системы данного типа.

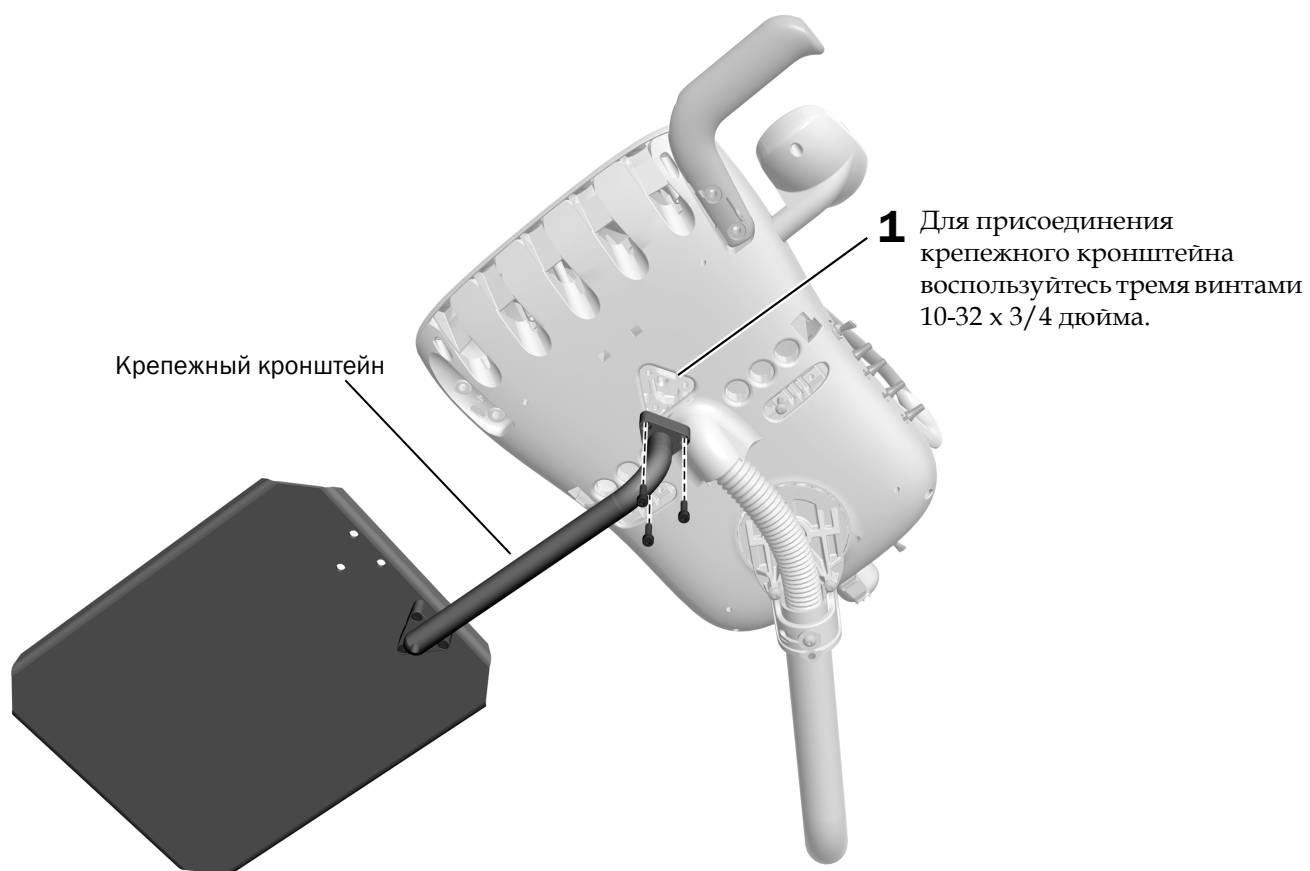
Модуль врача Continentalданная страница

Модуль врача традиционного типа стр. 34

Модуль врача Continental

Рекомендованный инструмент

- Шестигранный ключ 5/32 дюйма



Модуль врача традиционного типа

Рекомендованный инструмент

- Шестигранный ключ 1/8 дюйма



ПОДСКАЗКА. Для обеспечения лучшего доступа к регулировочным ключам закрепите держатель лотка на противоположной ключам стороне блока управления модулем врача.

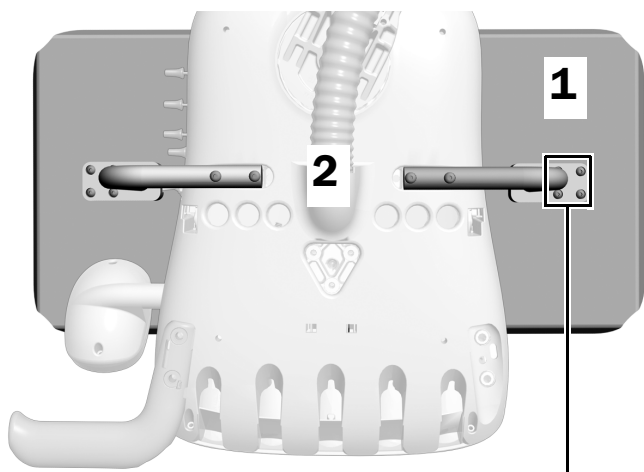


ПРЕДУПРЕЖДЕНИЕ! Прикладывая избыточное усилие при затяжке винтов, можно повредить поверхность лотка или сломать крепление.

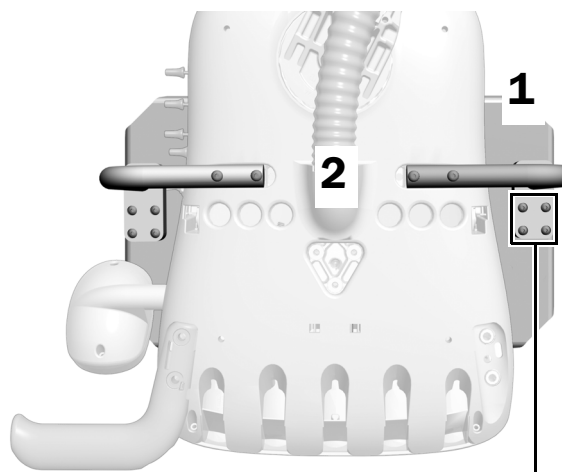
1. С помощью винтов 10-32 x 1/2 дюйма присоедините крепежный кронштейн к днищу держателя лотка. Для выбора надлежащего положения столика см. его размер на рисунке ниже.
2. С помощью двух винтов с полукруглой головкой 10-32 x 1 дюйм присоедините крепежный кронштейн к обеим сторонам днища блока управления модулем врача.

Держатель большого лотка

Держатель малого лотка



Четыре отверстия для винтов должны быть направлены в противоположную сторону от блока управления модулем врача.



Четыре отверстия для винтов должны быть направлены в сторону лицевой части блока управления модулем врача.

Подключение проводов и кабеля передачи данных

Рекомендованный инструмент

- Крестовая отвертка



ПРЕДУПРЕЖДЕНИЕ! Если не отключить питание перед началом данной процедуры, это может привести к поражению электрическим током.

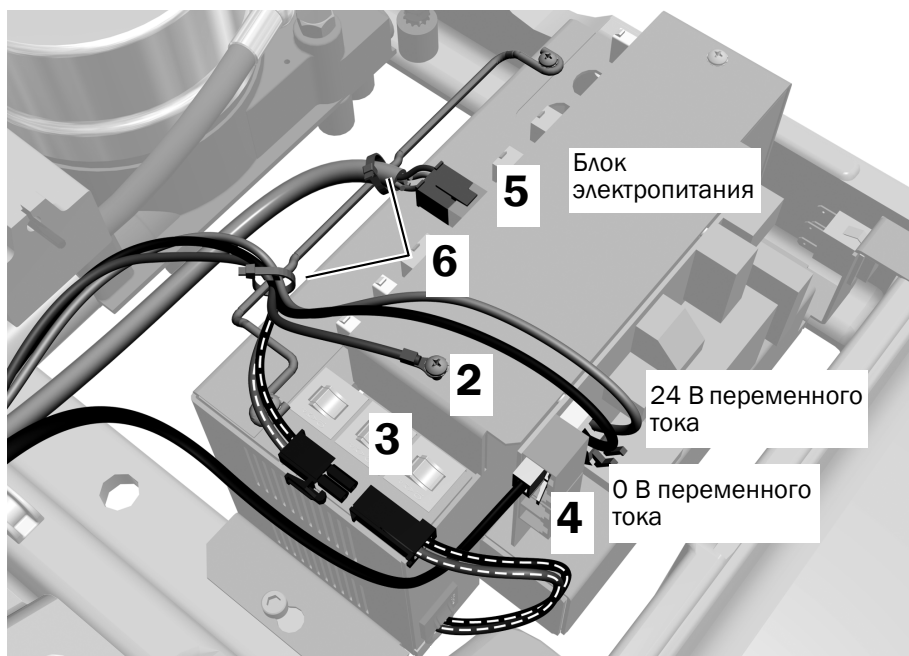


ПРЕДУПРЕЖДЕНИЕ! Если не отключить питание перед началом данной процедуры, это может привести к повреждению изделия, серьезной травме или летальному исходу.



ВНИМАНИЕ! Монтажные платы чувствительны к статическому электричеству. Во избежание электростатического разряда (ESD) необходимо соблюдать меры предосторожности, прикасаясь к монтажной плате или осуществляя подключения от монтажной платы и (или) к ней. Монтажные платы должны устанавливаться только электриком или квалифицированным обслуживающим персоналом.

1. Отключите подачу электропитания к креслу.
2. Подключите провод заземления к верхней части источника питания, черный провод — к 0 В переменного тока, серый провод — к 24 В переменного тока платы с зажимами кресла J2.
3. Подключите черный двухпозиционный разъем к черному двухпозиционному изолированному проводу 24 В переменного тока на источнике питания.
4. Вставьте кабель передачи данных.
5. Подключите красный штеккер.
6. Прикрепите проводку к дужке с помощью кабельных стяжек.



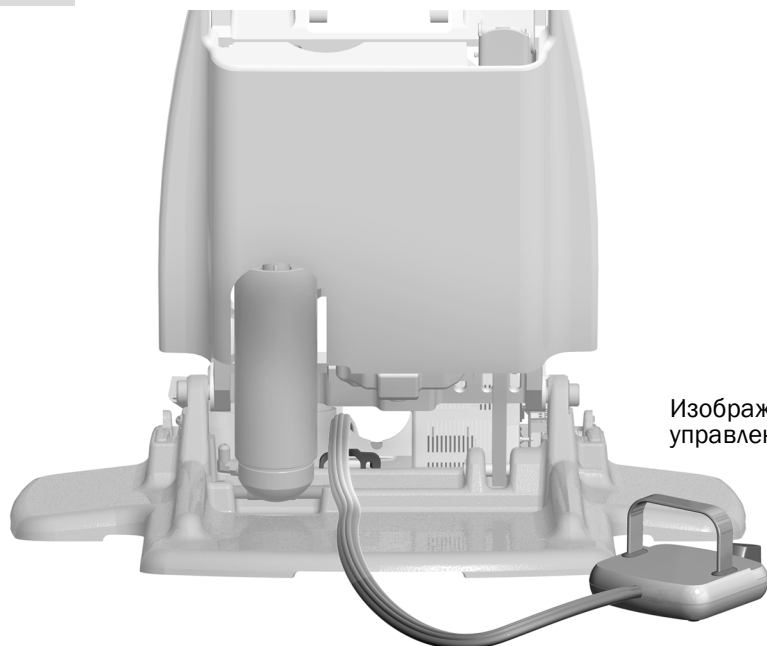
Подсоединение трубок и шлангов

Установка педали управления

Рекомендованный инструмент

- Шестигранный ключ 3/16 дюйма

Задача 1.



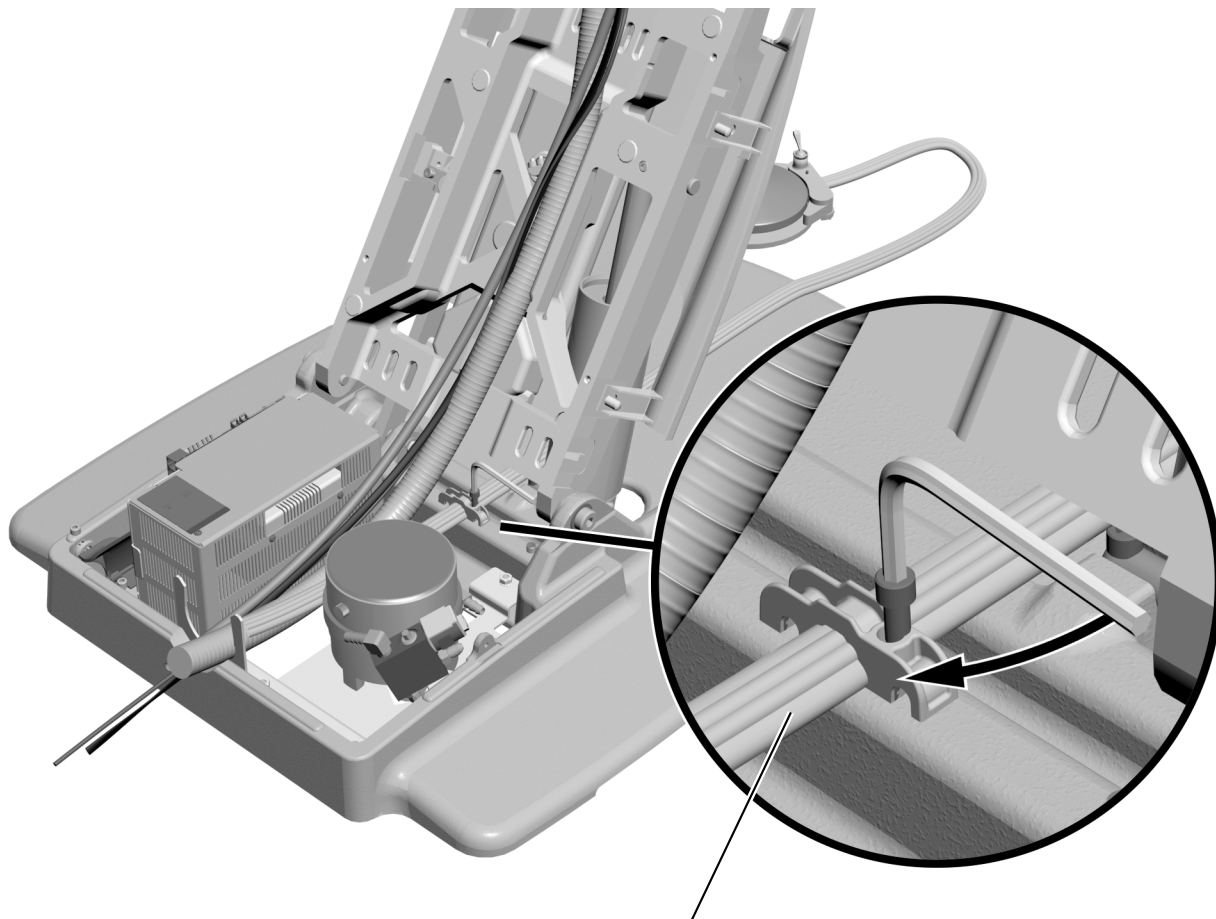
Изображение педали управления с рычагом



ПРЕДУПРЕЖДЕНИЕ! Во избежание повреждения оборудования при использовании кресла не прокладывайте трубки педали управления под трубками гидравлической системы.

- 1** От спинки кресла проведите трубки педали управления поверх компенсатора натяжения и за источником питания.

Задача 2.



- 1** При помощи шестигранного ключа 3/16 дюйма прикрепите трубку педального переключателя к основанию кресла в месте расположения компенсатора натяжения.



ПРИМЕЧАНИЕ. Для правильного расположения ребра трубки педали управления должны быть направлены вверх и совпадать с желобками на компенсаторе натяжения.

Подключение трубок отсасывателя слюны A-dec 336 (дополнительно)

Если установлено рабочее место врача A-dec 336 с дополнительным отсасывателем слюны, следуйте данной процедуре, чтобы подключить вакуумную линию к отсасывателю слюны.

Подключение трубок отсасывателя слюны к креслу без рабочего места ассистента

Задача 1.

- 1** Разместите трубку отсасывателя слюны 5/16 дюйма в пучке трубок модуля врача.
- 2** Проложите трубку отсасывателя слюны через спиральную часть в напольной распределительной коробке.
- 3** Подсоедините вакуумный переходник (медный с прикрепленным латунным кольцом) к вакуумной линии.
- 4** Проведите трубку отсасывателя слюны к вакуумному переходнику. Отрежьте излишек трубки, оставив достаточную длину для формирования сервисной петли.
- 5** Наденьте трубку отсасывателя слюны на переходник 9 мм.
- 6** Убедитесь в том, что кольцевое уплотнение установлено на вакуумном переходнике. Если это не так, установите кольцевое уплотнение в первый паз на переходнике.
- 7** Прикрепите переходник отсасывателя слюны к вакуумному переходнику 9 мм. Прикрепите разъем трубки к вакуумному переходнику с помощью зажима соединителя.



Подключение трубок отсасывателя слюны к креслу с рабочим местом ассистента A-dec 351 или 551

Задача 1.

- 1** Проложите вакуумную линию рабочего места ассистента через гофрированный шланг в напольной распределительной коробке.
- 2** Проложите трубку отсасывателя слюны через спиральную часть в напольной распределительной коробке.
- 3** Разместите Y-образный соединитель в напольной распределительной коробке рядом с вакуумной линией рабочего места ассистента. Отрежьте вакуумную линию в точке рядом с верхней частью Y-образного соединителя.
- 4** Распределите средство Loctite® 411 вокруг выступа на одном из переходников. Если установлена модель 351, используйте переходники 20 мм. Если установлена модель 551, используйте переходники 25 мм.
- 5** Скручивающим движением наденьте конец вакуумной линии, идущий от гофрированного шланга, на переходник.
- 6** Прикрепите переходник к расположенному сверху главному отверстию Y-образного соединителя. Прикрепите переходник к Y-образному соединителю с помощью зажима соединителя.
- 7** Распределите средство Loctite 411 вокруг выступа на одном из оставшихся переходников.
- 8** Скручивающим движением наденьте оставшуюся часть вакуумной линии на переходник.
- 9** Подключите вакуумную линию к источнику вакуума.
- 10** Прикрепите переходник к расположенному снизу отверстию Y-образного соединителя. Прикрепите переходник к Y-образному соединителю с помощью зажима соединителя.
- 11** Наденьте трубку отсасывателя слюны на переходник 9 мм.
- 12** Прикрепите переходник трубки отсасывателя слюны к боковому отверстию Y-образного соединителя. Прикрепите переходник к Y-образному соединителю с помощью зажима соединителя.



Подготовка и подсоединение трубок и шлангов

Рекомендованные инструменты

- Кусачки
- Толкатель втулки

1. Удалите защитную оболочку длиной 91 см (3 фута) с трубки емкости для воды.
2. Подключите трубки и шланги, как показано на блок-схеме на следующей странице.



ПРЕДУПРЕЖДЕНИЕ! Не подключайте синий шланг от напольной коробки.

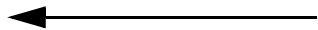


ПРИМЕЧАНИЕ. При установке водяного коллектора обязательно подключите систему к завершенному разъему на его конце во избежание стока воды.

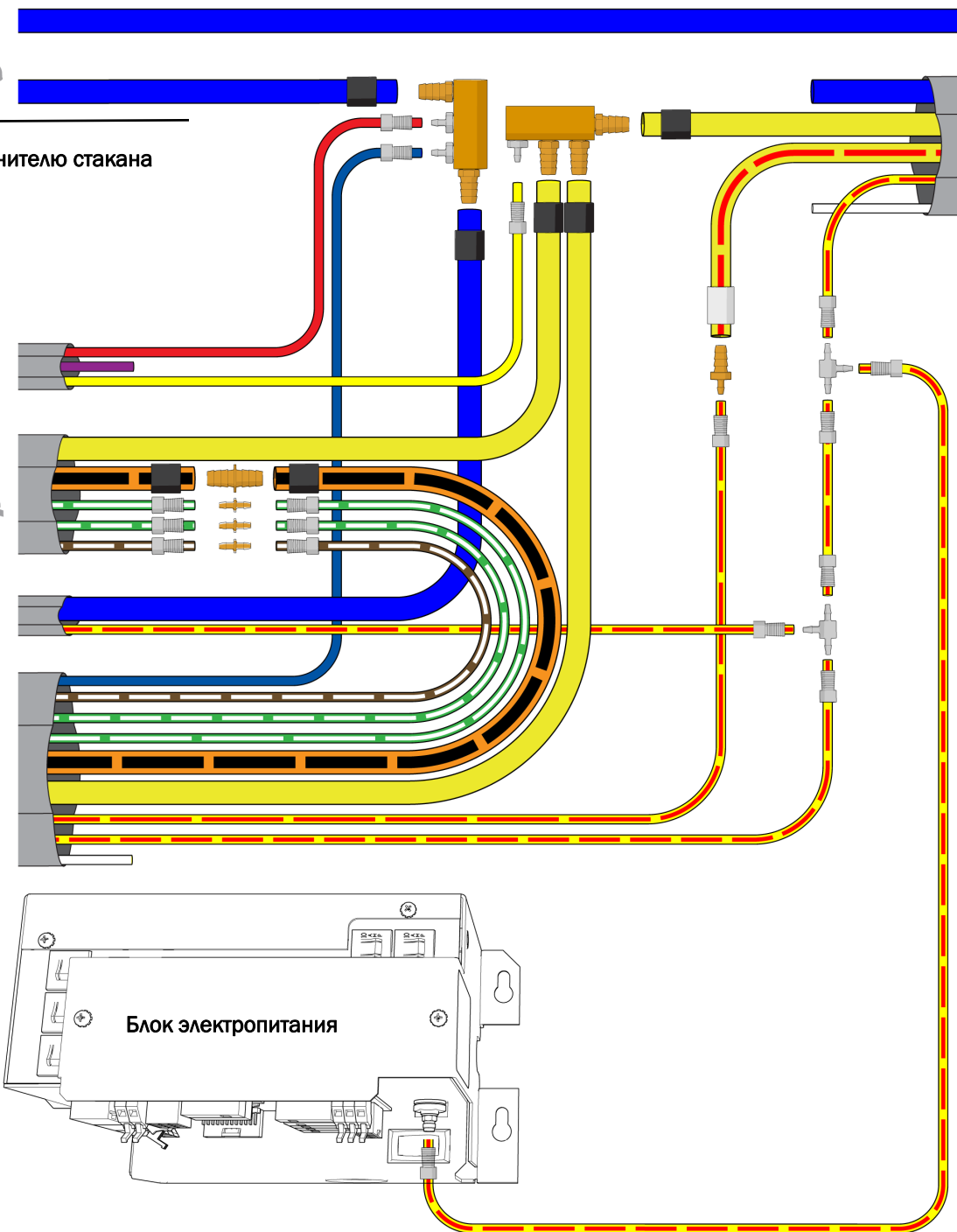


ПРОЧИТЕ ДАННУЮ ИНФОРМАЦИЮ! Обязательно установите рычаг управления на максимальную высоту, прежде чем обрезать трубки, чтобы оставшаяся длина трубок была достаточной для свободного перемещения блока управления во всем имеющемся диапазоне движений. Инструкции по установке рычага управления на максимальную высоту см. в разделе «Отрегулируйте высоту блока управления (только для модуля врача A-dec 336)» на стр. 48.

К смыву чаши



К наполнителю стакана



Подключение коммуникаций напольной распределительной коробки

Подключения указаны для отдельной системной конфигурации.

Подключение только модуля врача 43

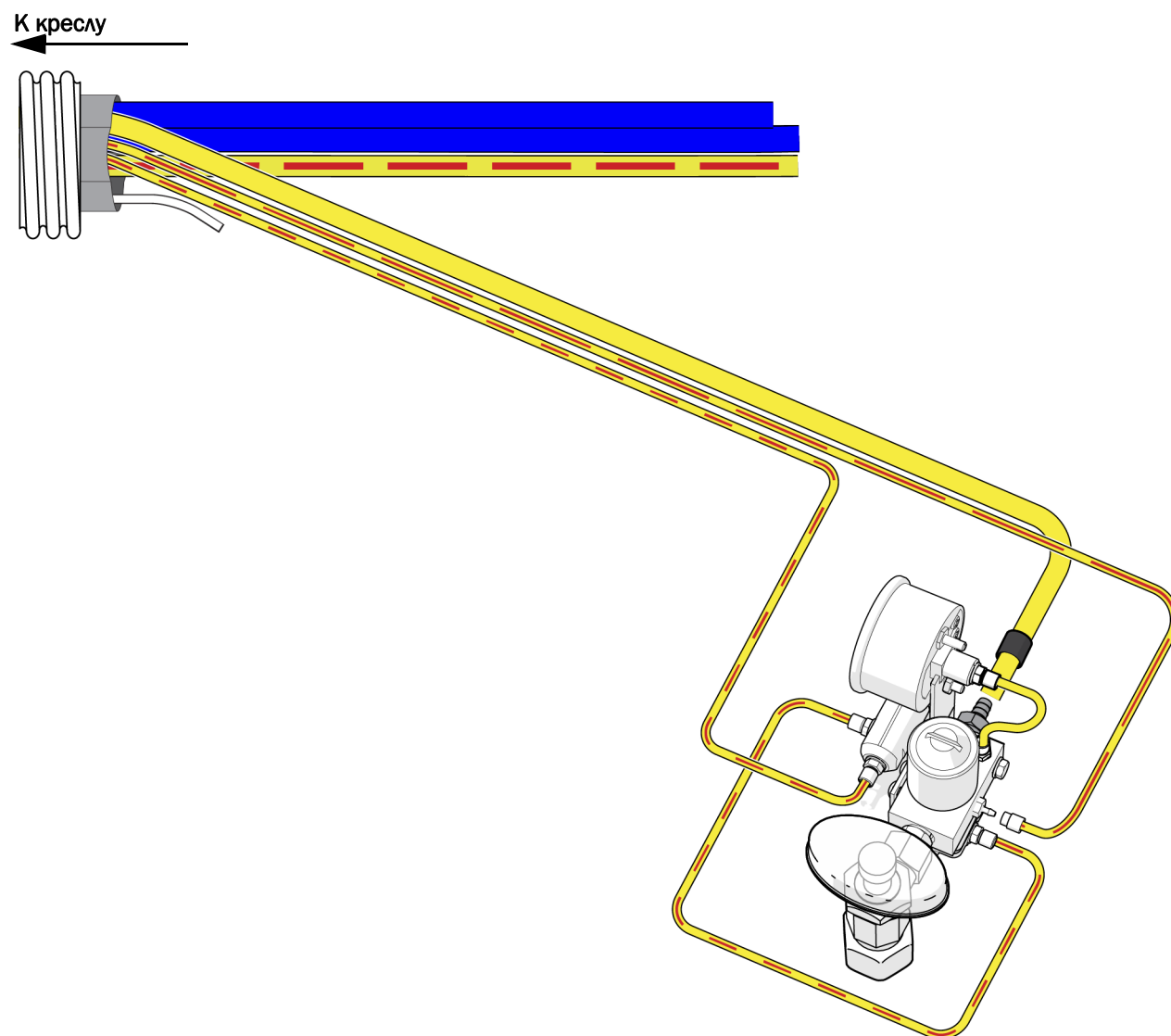
Подключение системы с несколькими модулями 44

Подключение только модуля врача

Используйте данную схему, если система не включает в себя других модулей, помимо модуля врача.

Рекомендованные инструменты

- Кусачки
- Толкатель втулки



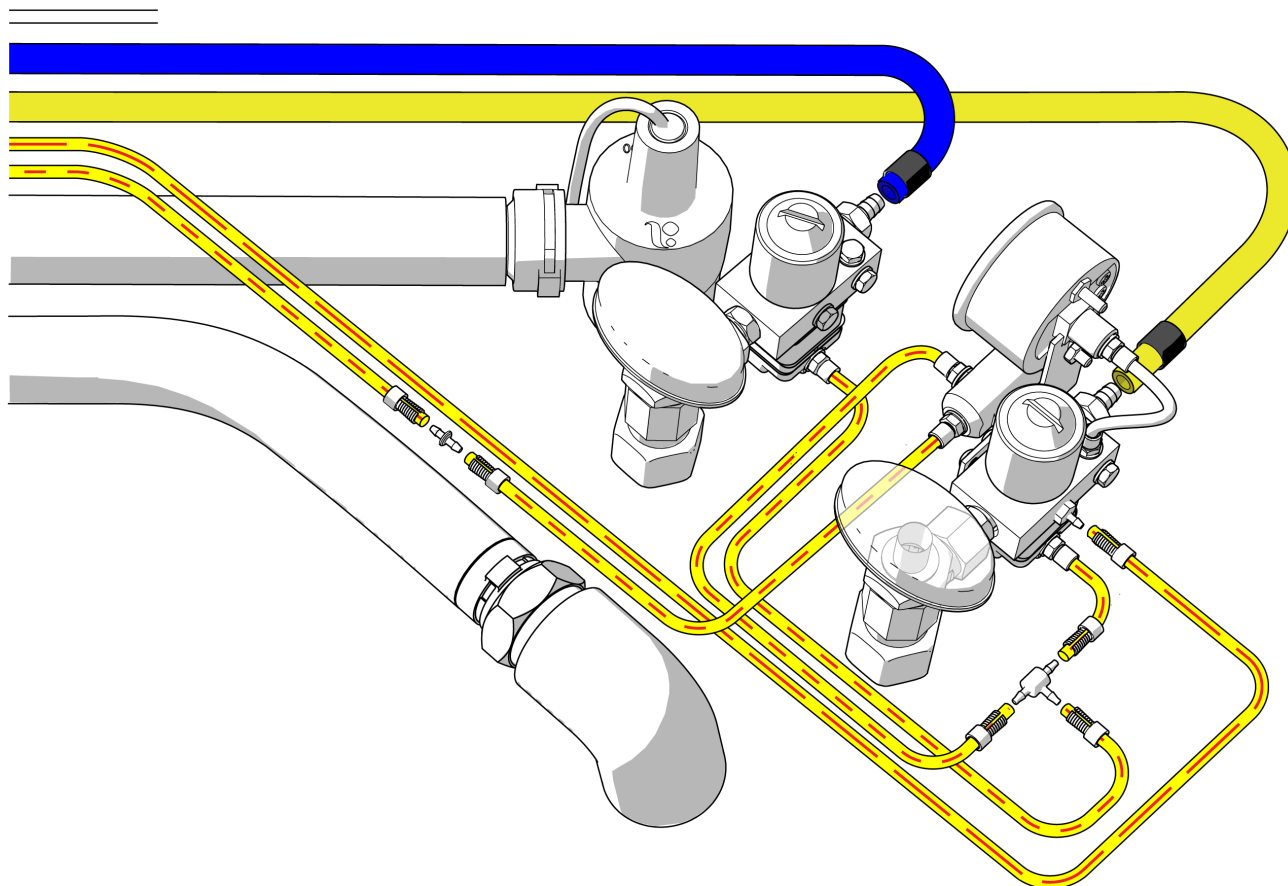
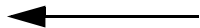
Подключение системы с несколькими модулями

Используйте данную схему, если система включает в себя другие модули, помимо модуля врача.

Рекомендованные инструменты

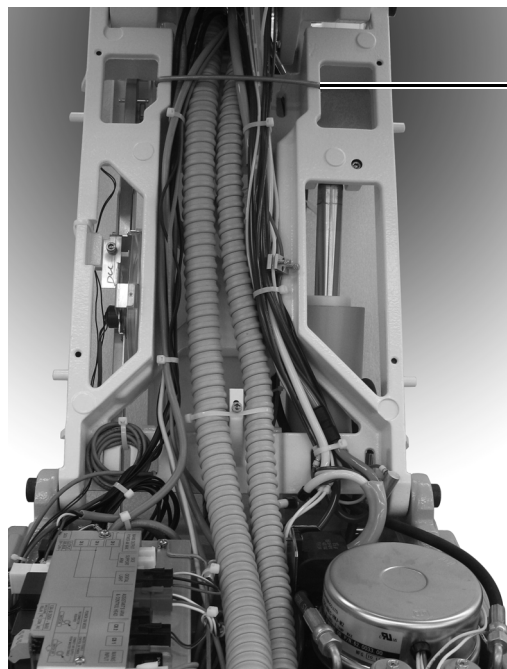
- Кусачки
- Толкатель втулки

К креслу



Подготовка системы

Фиксация трубок и проводов



- 1 Установите дужку. Она поставляется с комплектом напольной коробки.



ПРЕДУПРЕЖДЕНИЕ! Не крепите трубки и шланги к подъемному рычагу. Трубки и шланги должны свободно перемещаться во время движения кресла.

- 2 Используйте кабельные стяжки для аккуратного скрепления трубок, шлангов и проводки.



ПРИМЕЧАНИЕ. После подсоединения и закрепления на месте трубок установите удобную для врача высоту рычага управления. Инструкции приводятся в разделе «Отрегулируйте высоту блока управления (только для модуля врача A-dec 336)» на стр. 48.

Установка емкости для воды



ПРЕДУПРЕЖДЕНИЕ. Не прикасайтесь к таблетке A-dec ICX® для очистки воды без перчаток. Более подробную информацию см. в инструкции по применению, которая прилагается к таблеткам ICX (№ по каталогу 86.0613.10).

- 1 Соблюдая инструкции к таблетке ICX для очистки воды, поместите таблетку ICX (№ по каталогу 90.1065.00) в емкость для воды.



- 2 Наполните емкость водой.
- 3 Нанесите на кольцевое уплотнение резервуара силиконовую смазку A-dec.
- 4 Вставьте водяной бачок в резервуар и поверните его вправо.

Регулировка системы

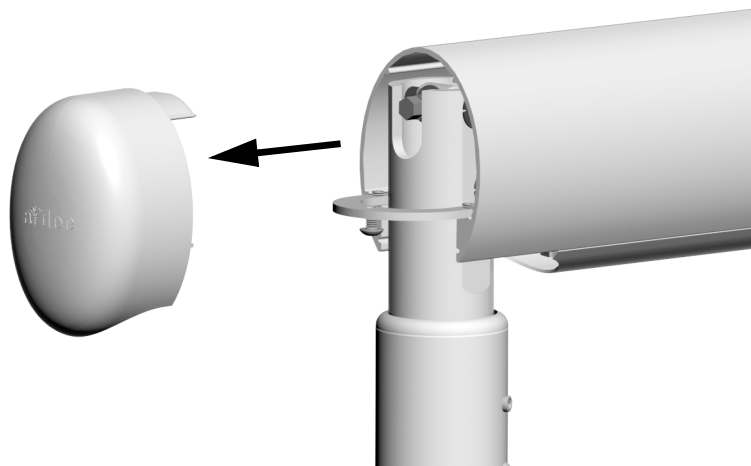
Регулировка гибкого кронштейна модуля врача с пружинным усилением

Если блок управления быстро опускается или поднимается при выключении главного тумблера, выполните следующие действия по регулировке натяжения пружины гибкого кронштейна.

Рекомендованные инструменты

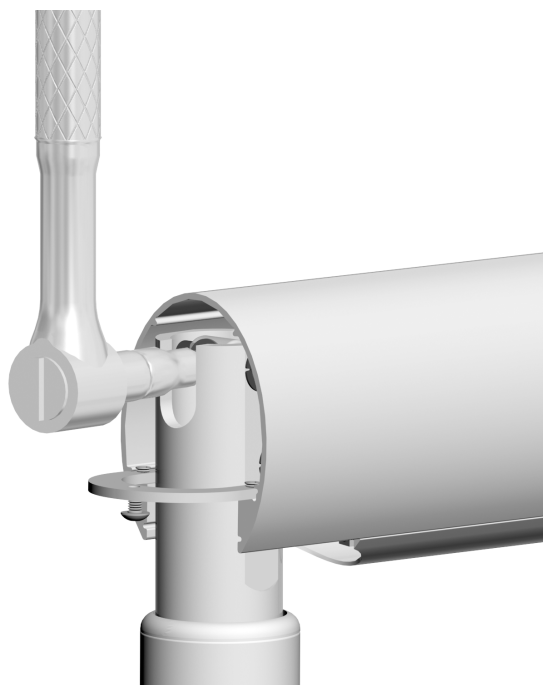
- Шестигранный ключ 1/8 дюйма
- Муфта и реверсивный ключ 5/16 дюйма

Задача 1.



- 1** Переключите главный тумблер в положение On (Включено).
- 2** Снарядите блок управления модулем врача для нормальной работы, прикрепив наконечники и установив лоток в держатель.
- 3** Расположите блок управления модулем врача таким образом, чтобы выровнять гибкий кронштейн.
- 4** С помощью шестигранного ключа 1/8 дюйма снимите самую дальнюю от блока управления модулем врача торцевую крышку.
- 5** Переключите главный тумблер в положение Off (Выключено).

Задача 2.



- 1** С помощью муфты и реверсивного ключа 5/16 дюйма отрегулируйте стержень натяжения пружины подвижного кронштейна так, чтобы блок управления модулем врача плавно поднимался при переводе главного тумблера в положение Off.

Если блок управления модулем врача смещается вверх, поворачивайте стержень против часовой стрелки. Если блок управления модулем врача смещается вниз, поворачивайте стержень по часовой стрелке.

Регулировка усилия при вращении гибкого кронштейна модуля врача

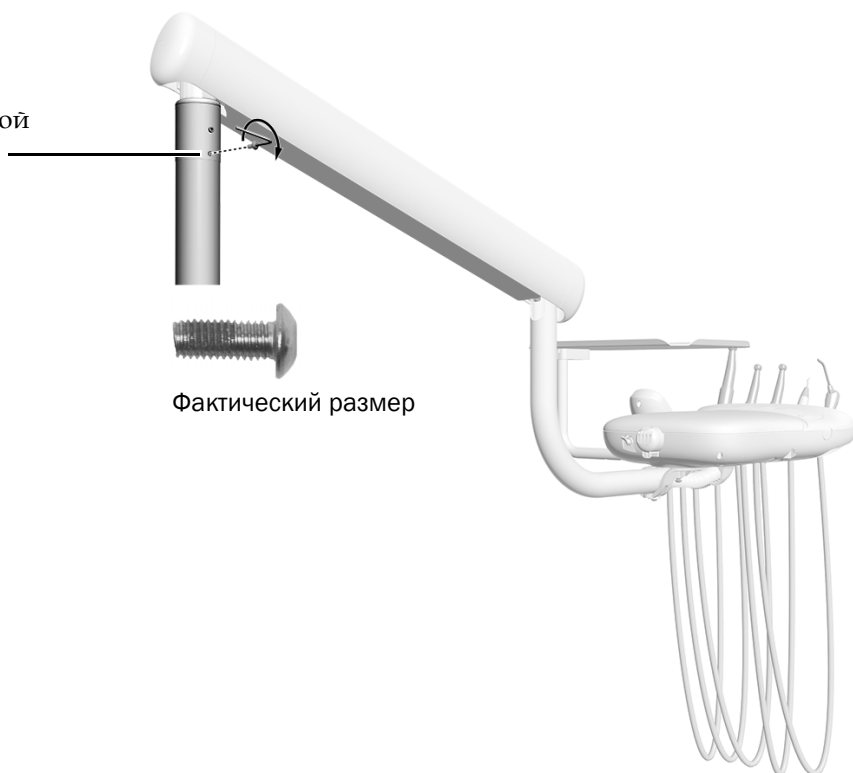
Регулировка усилия при вращении гибкого кронштейна выполняется только после выравнивания установленной системы. Инструкции по регулировке см. в разделе «Регулировка усилия при вращении гибкого кронштейна модуля врача», страница 59.

Установка винта ограничителя вращения гибкого кронштейна модуля врача

Рекомендованный инструмент

- Шестигранный ключ 1/8 дюйма

- 1** Установите винт с полукруглой головкой 10-32 x 1/2 дюйма в нижнем отверстии. Затяните по всей высоте.



Отрегулируйте высоту блока управления (только для модуля врача A-dec 336)

Проверьте высоту модуля врача с ручной регулировкой высоты. Если ее необходимо отрегулировать, используйте следующую процедуру.

Рекомендованный инструмент

- Шестигранный ключ 3/32 дюйма



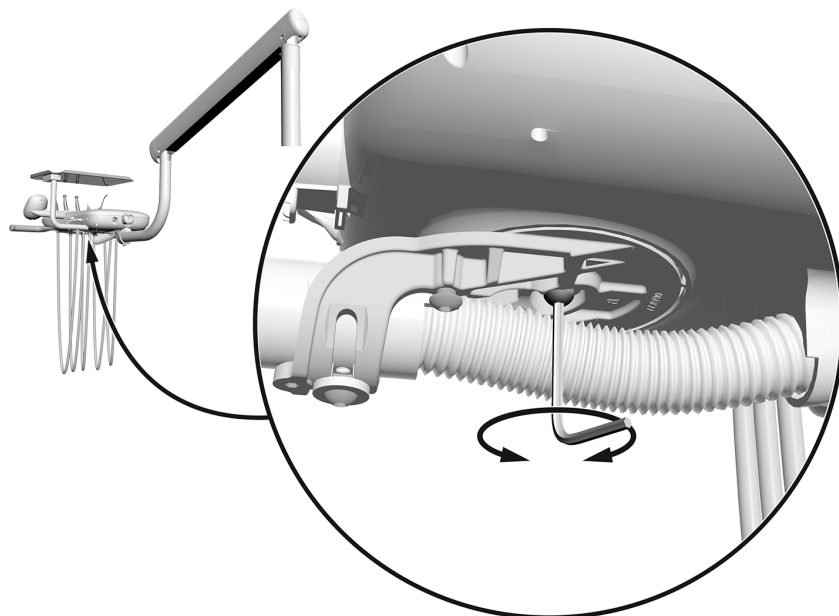
ПРЕДУПРЕЖДЕНИЕ! Не поднимайте рычаг управления выше чем на 127 мм (5 дюймов). Если сделать это, штифт ограничителя вращения может упасть внутрь жесткого кронштейна, и вам потребуется снять кронштейн, чтобы извлечь оттуда штифт ограничителя.

- 1** Поднимите рычаг управления.
 - 2** Переместите ограничительное кольцо в паз нужной высоты.
- ПРИМЕЧАНИЕ.** Диапазон регулировки высоты рычага управления составляет 127 мм (5 дюймов).
- 3** Опустите рычаг управления и ограничительное кольцо в упор рычага управления.
 - 4** Если рычаг управления сложно поднять или повернуть либо он вращается слишком свободно, ослабьте или затяните два винта регулировки натяжения шестигранным ключом.

Регулировка усилия при вращении блока управления

Рекомендованный инструмент

- Шестигранный ключ 5/32 дюйма



- 1** Поверните шестигранный ключ 5/32 дюйма по часовой стрелке, чтобы усилить натяжение.

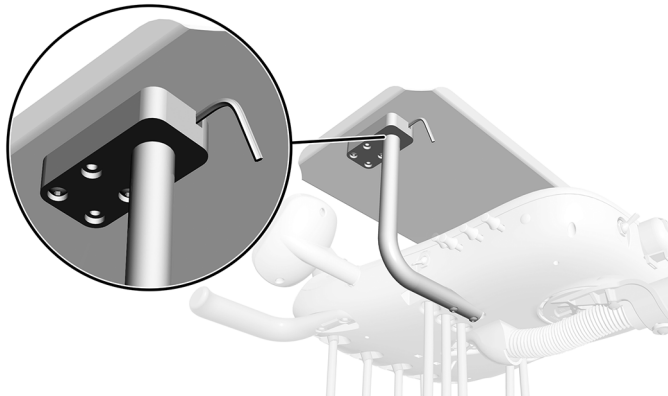
Регулировка усилия при вращении лотка

Рекомендованный инструмент

- Шестигранный ключ 1/8 дюйма

Блок управления модулем врача традиционного типа

- 1** Вставьте шестигранный ключ в монтажный кронштейн.
При необходимости поворачивайте держатель или рычаг до тех пор, пока ключ не войдет в монтажный кронштейн полностью.

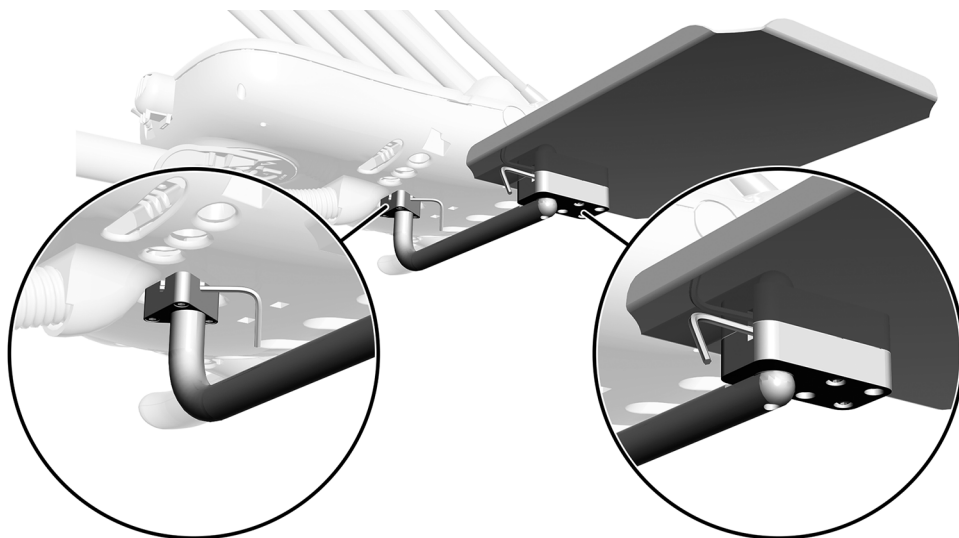


- 2** Для регулировки натяжения поворачивайте лоток.
Чтобы увеличить натяжение, поворачивайте винт по часовой стрелке.

Блок управления модулем врача Continental

Лотки на блоках управления модулем врача Continental могут регулироваться в двух местах.

- 1** Вставьте шестигранный ключ в монтажный кронштейн.
При необходимости поворачивайте держатель или рычаг до тех пор, пока ключ не войдет в монтажный кронштейн полностью.
- 2** Для регулировки натяжения поворачивайте лоток. Чтобы увеличить натяжение, поворачивайте винт по часовой стрелке.



Регулировка давления воздуха в пневмоприводе наконечника

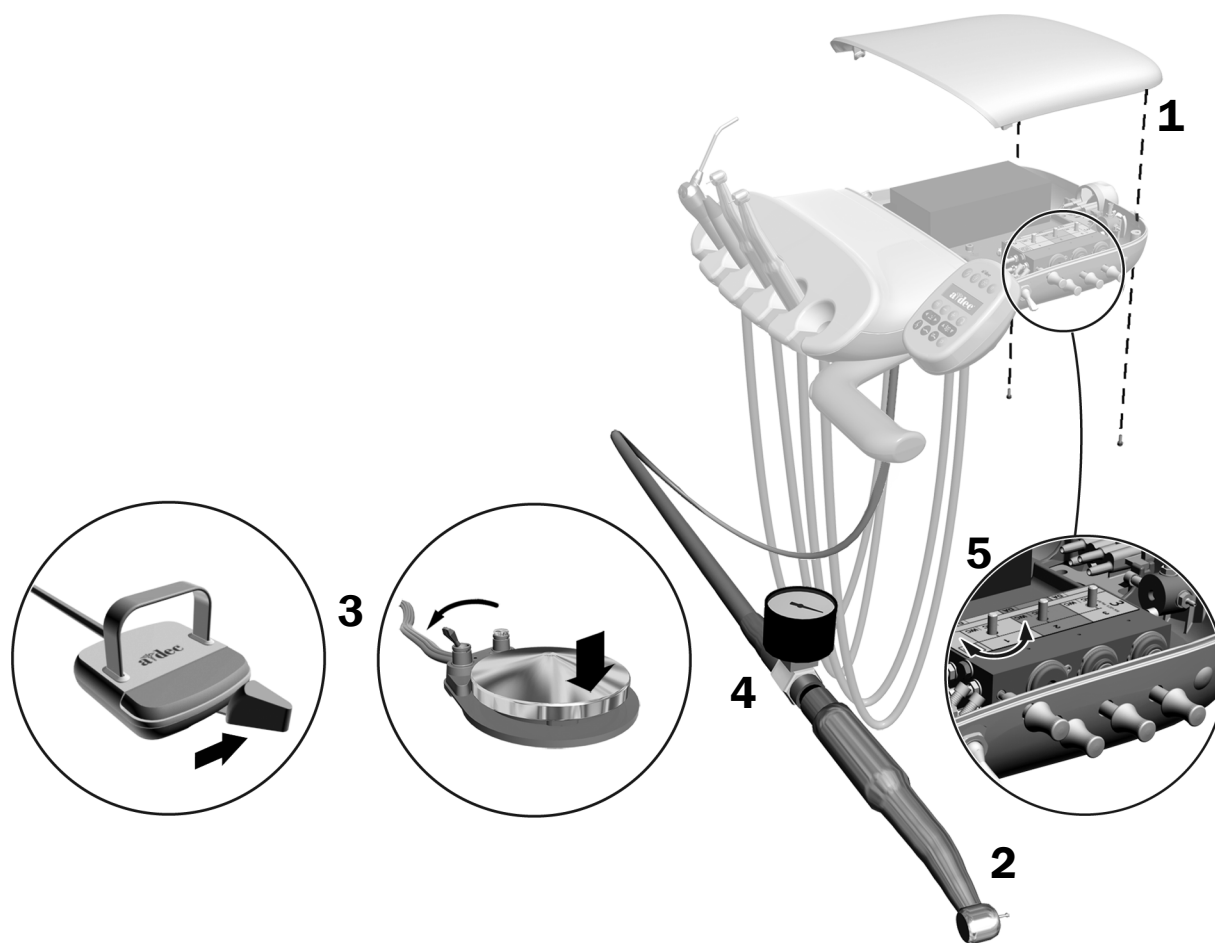
Рекомендованный инструмент

- Шестигранный ключ 7/64 дюйма
- Манометр наконечника



ПРИМЕЧАНИЕ. Для точного измерения давления воздуха в пневмоприводе используйте манометр, прикрепленный к трубке наконечника. Один бар равен 14,5 фунта/кв. дюйм.

1. С помощью шестигранного ключа извлеките винты крышки блока управления модулем врача. Снимите крышку и найдите внутри прибора элементы контроля давления.
2. Приподнимите наконечник над держателем или потяните соответствующий шланг вперед.
3. Выполните одно из следующих действий.
 - На дисковой педали управления: переведите тумблер в положение «сухой» (в направлении от синей точки) и нажмите на диск ногой.
 - На педали управления с рычагом: переместите рычаг до упора вправо.
4. Во время работы наконечника проверьте показания манометра наконечника.
5. Отрегулируйте рабочее давление в пневмоприводе в соответствии с предоставленными производителем техническими характеристиками. Поверните ручку по часовой стрелке, чтобы уменьшить давление.



Регулировка напряжения источника света для освещения полости рта

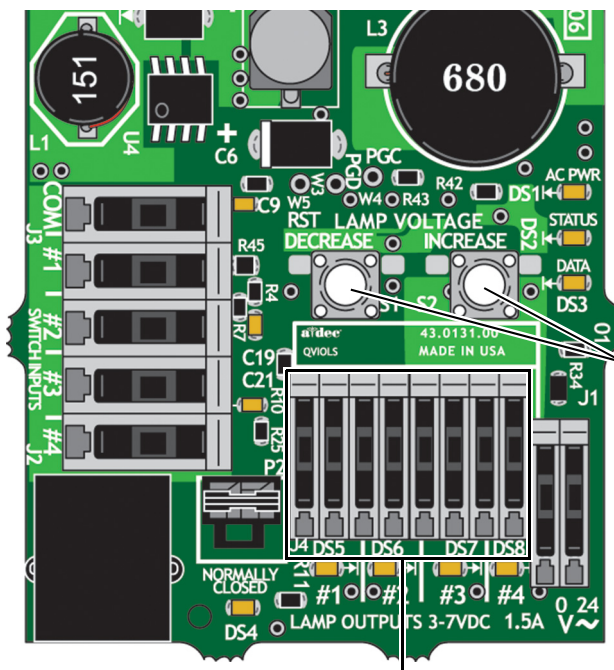
Рекомендованный инструмент

- Шестигранный ключ 7/64 дюйма
- Вольтметр



ПРЕДУПРЕЖДЕНИЕ! Монтажные платы чувствительны к статическому электричеству. Во избежание электростатического разряда (ESD) необходимо соблюдать меры предосторожности, прикасаясь к монтажной плате или осуществляя подключения от монтажной платы и (или) к ней. Монтажные платы должны устанавливаться только электриком или квалифицированным обслуживающим персоналом.

1. Снимите заднюю крышку блока управления модулем врача.
2. Настройте вольтметр на измерение постоянного тока и расположите датчики на выходных клеммах IOLS, относящихся к регулируемому наконечнику.



Выходные клеммы IOLS

Используйте эти кнопки для регулировки напряжения.

3. Выньте наконечник из держателя и нажмите ногой на педальный переключатель.
4. Для регулировки напряжения в соответствии с таблицей на следующей странице используйте кнопки позади клеммы.



ПРЕДУПРЕЖДЕНИЕ! Значения, приведенные в следующей таблице, действительны только для оптоволоконного кабеля с проводами 26 AWG, нагрузкой 750 мА и рекомендованным напряжением 3,2 В пост. тока в лампе. Для оптоволоконного кабеля с проводами 26 AWG и другими характеристиками воспользуйтесь формулой $T = (Z \times 0,006 \times Y) + X$, где:

- T = напряжение на клеммной колодке (В пост. тока);
- X = необходимое напряжение на лампе (В пост. тока);
- Y = расчетная сила тока на лампе/при нагрузке (в амперах);
- Z = длина провода 26 AWG (в дюймах) от клеммной колодки до лампы.

Для устройств с другим калибром провода, отличающимся от 26 AWG, обратитесь в отдел сервисного обслуживания клиентов компании A-dec.

Таблица длины и напряжения для A-dec или других ламп с номинальным напряжением 3,2 В

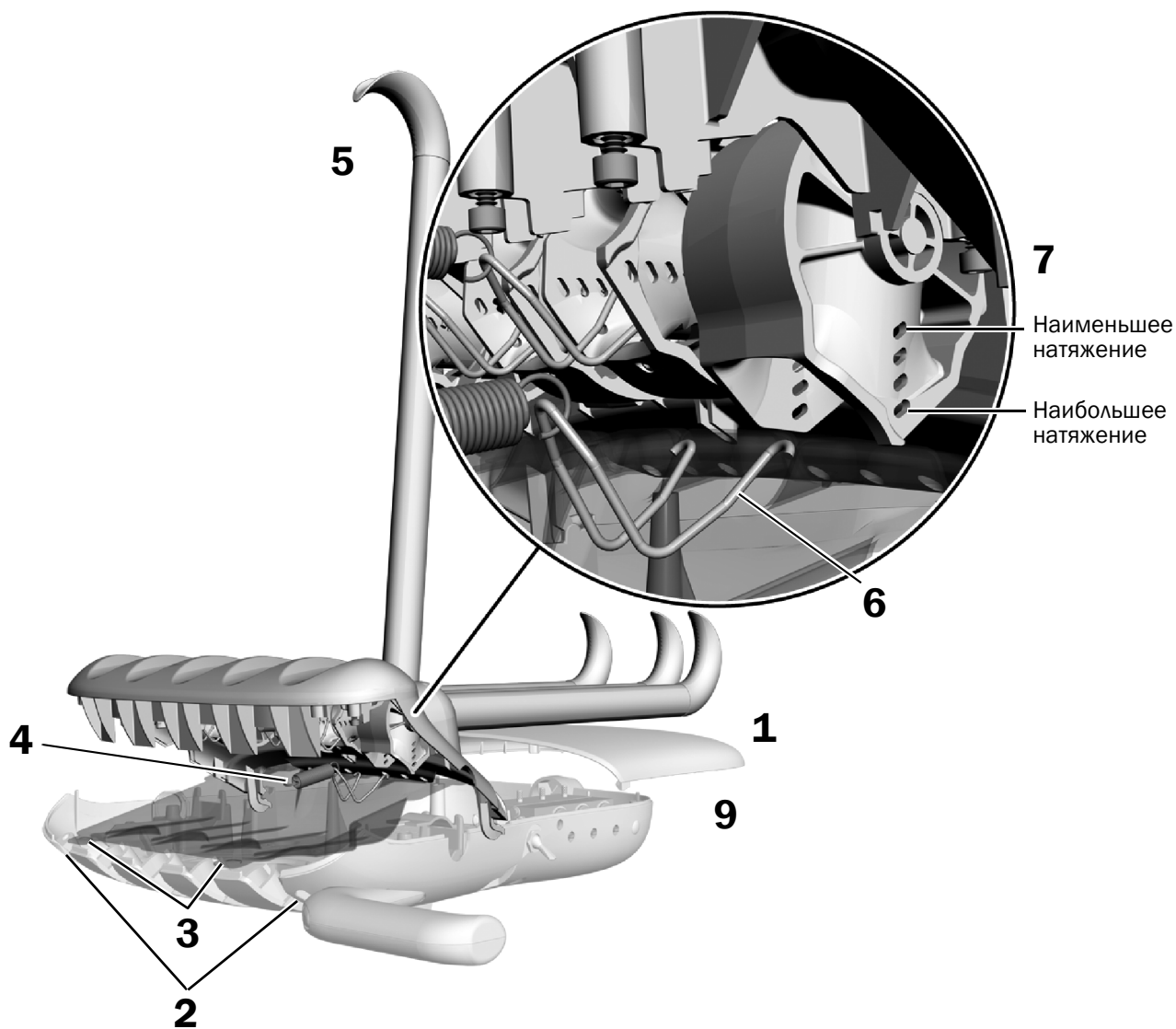
Длина провода в трубке A-dec		Напряжение на клеммной колодке, обеспечивающее 3,2 В на лампе (В пост. тока $\pm 0,02$)	Длина провода в трубке A-dec		Напряжение на клеммной колодке, обеспечивающее 3,2 В на лампе (В пост. тока $\pm 0,02$)
(дюймы)	(см)		(дюймы)	(см)	
48	122	3,40	108	274	3,69
54	137	3,43	114	290	3,72
60	152	3,46	120	305	3,75
66	168	3,49	126	320	3,78
72	183	3,52	132	335	3,81
78	198	3,55	138	351	3,84
84	213	3,58	144	366	3,87
90	229	3,61	150	381	3,90
96	244	3,64	156	396	3,93
102	259	3,67			

Настройка натяжения инструментального рычага системы Continental

Рекомендованный инструмент

- Шестигранный ключ 7/64 дюйма

1. Снимите заднюю крышку блока управления модулем врача.
2. Открутите два винта, удерживающих переднюю крышку модуля управления, и поднимите крышку.
3. Вытяните две защелки наверху защитного экрана, затем снимите экран.
4. Снимите пружину с передней крышки.
5. Потяните инструментальный рычаг вперед.
6. Для снятия дужки с блока управления модулем врача сожмите ее с боков так, чтобы концы вышли из отверстий рамы.
7. Вставьте концы дужки в отверстия, соответствующие желаемому натяжению инструментального рычага, затем верните пружину на место.
8. Повторите шаги 4–7 для каждого из крючков.
9. Установите заднюю крышку блока управления модулем врача обратно.

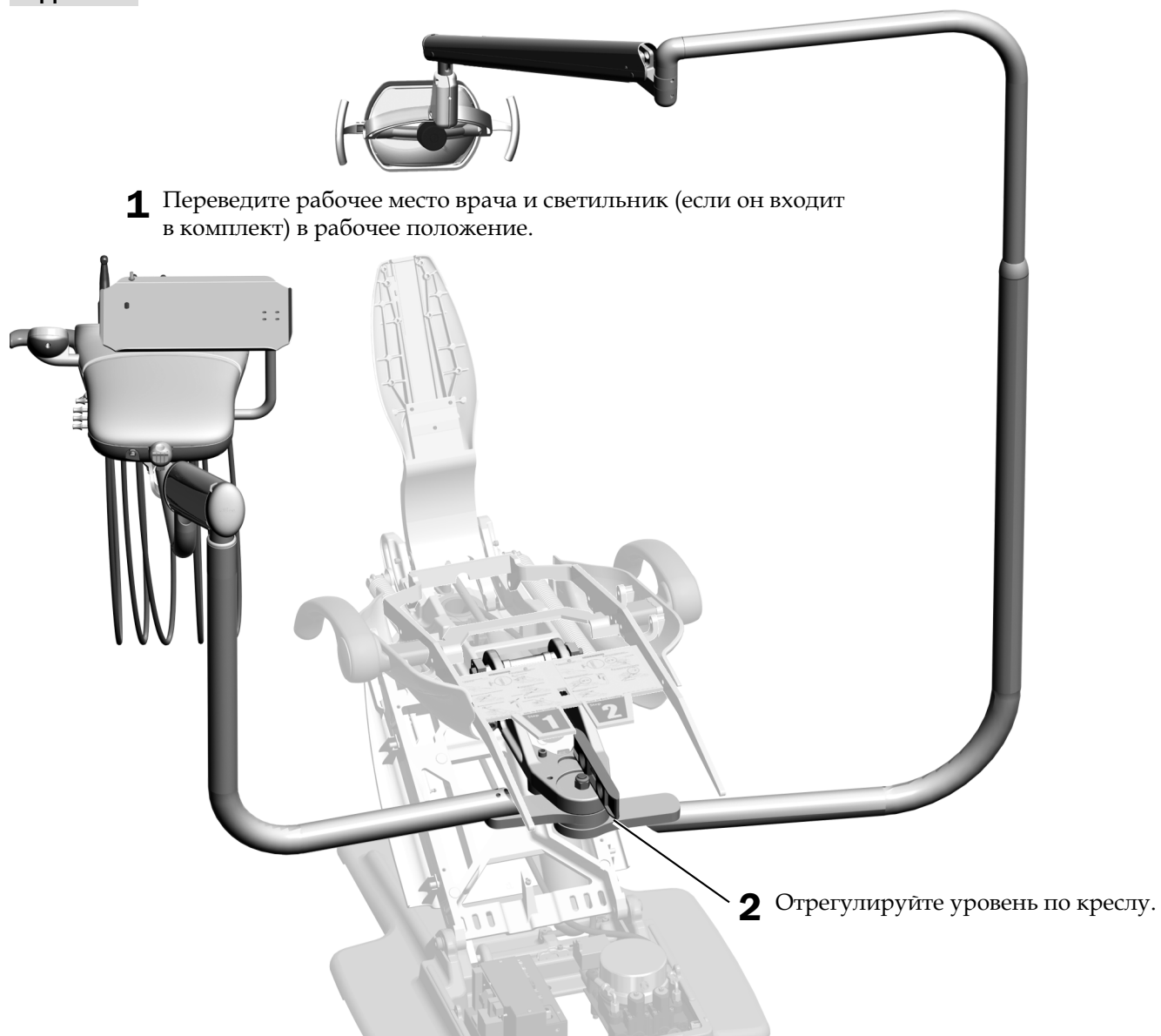


Выровняйте переднее крепления (только для кресел, изготовленных после апреля 2011 г.)

Рекомендованные инструменты

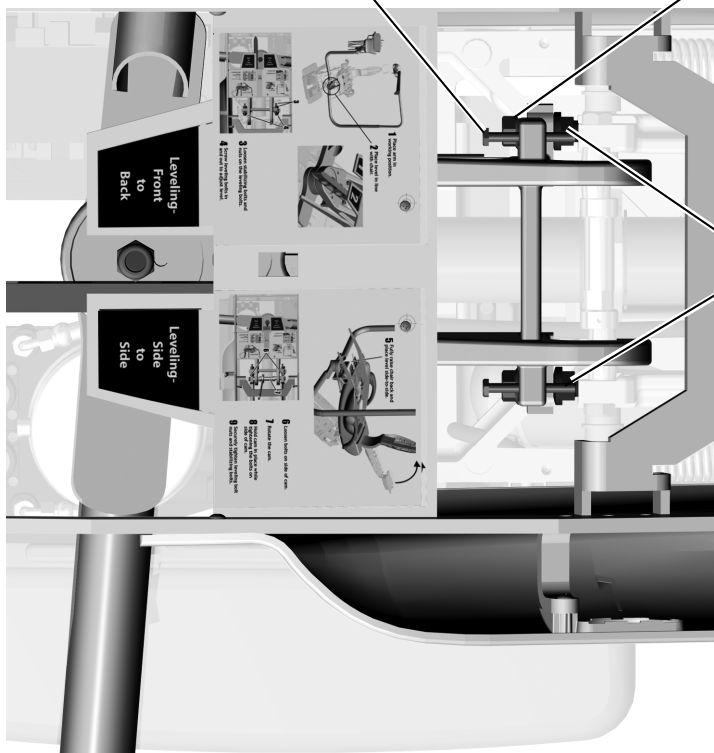
- Уровень
- Комбинированные ключи 5/8 и 3/4 дюйма
- Отвертка с торцевой головкой 7/16 дюйма

Задача 1.



Задача 2.

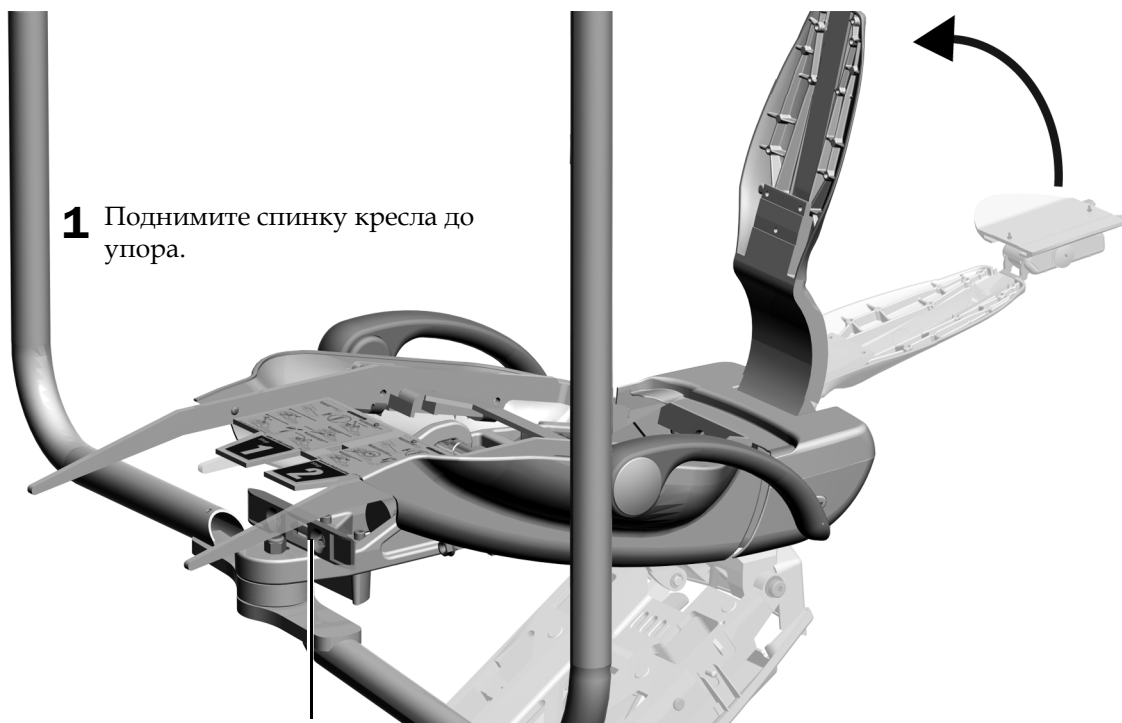
- 1** Вытащите стабилизирующие болты из рамы кресла так, чтобы из корпуса выступали только несколько витков резьбы.
- 2** Ослабьте гайки на обоих регулировочных болтах.



- 3** Поворачивайте регулировочные болты внутрь или наружу, чтобы выровнять жесткие держатели в продольном направлении.

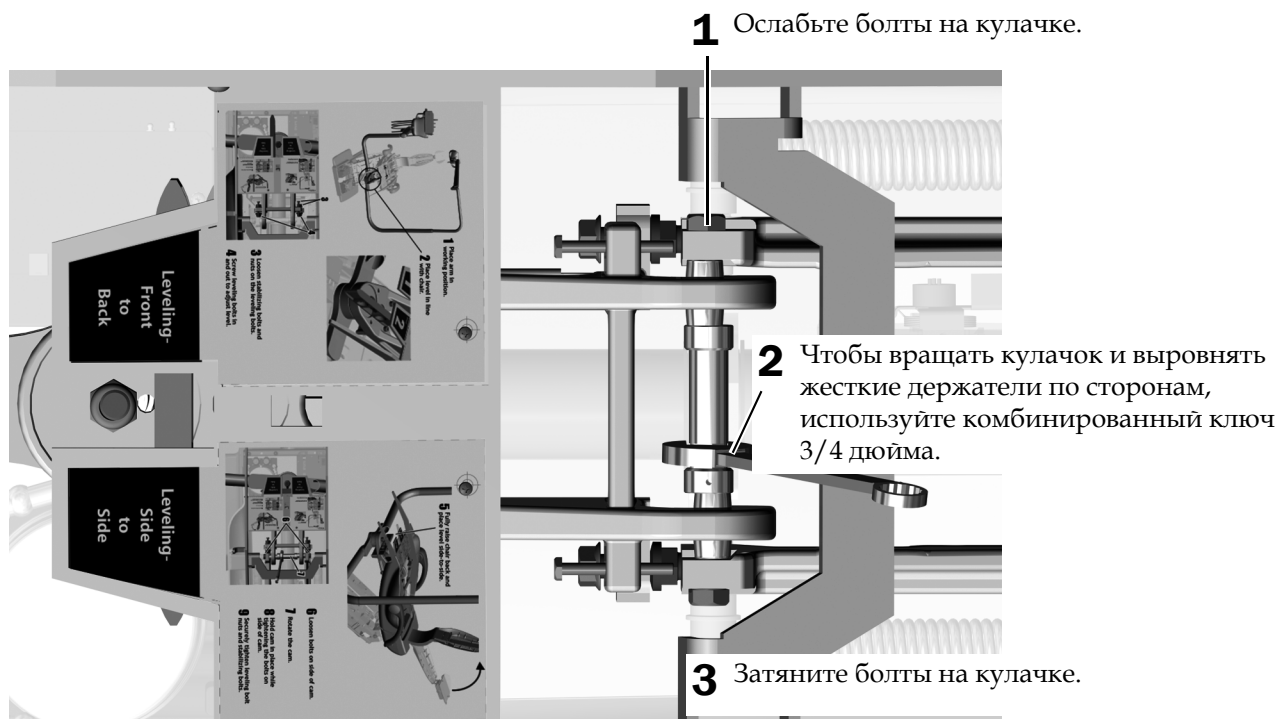
Задача 3.

- 1** Поднимите спинку кресла до упора.

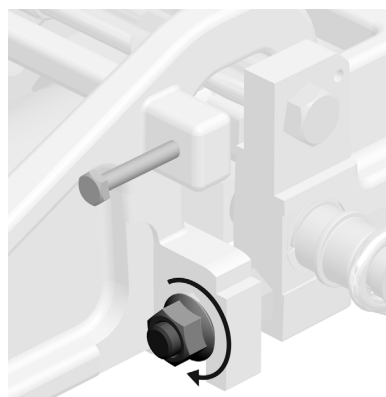


- 2** Установите уровень поперечно креплению.

Задача 4.

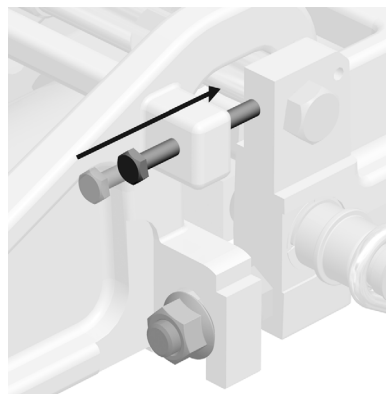


Задача 5.



- 1** Затяните гайки регулировочных болтов на обеих сторонах переднего крепления.

Задача 6.



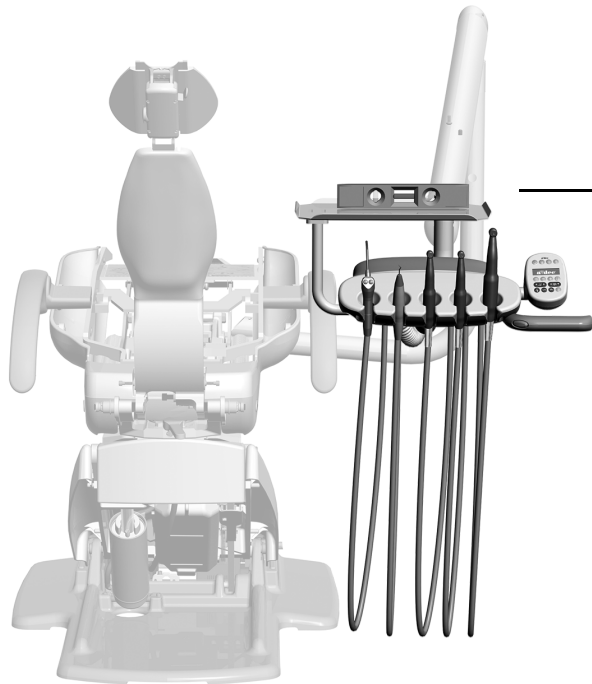
- 1** Затягивайте стабилизирующие болты на каждой стороне крепления до тех пор, пока они не коснутся корпуса кресла.

Выравнивание модуля врача

Рекомендованный инструмент

- Шестигранный ключ 5/32 дюйма

Задача 1.



- 1** Переместите блок управления модулем врача в обычное рабочее положение и поверните его в направлении от гибкого кронштейна.
- 2** Установите уровень на держатель лотка или на верхнюю часть блока управления модулем врача.

Задача 2.

- 1** Слегка ослабьте регулировочные винты.

- 2** Слегка ослабьте винт с полукруглой головкой.

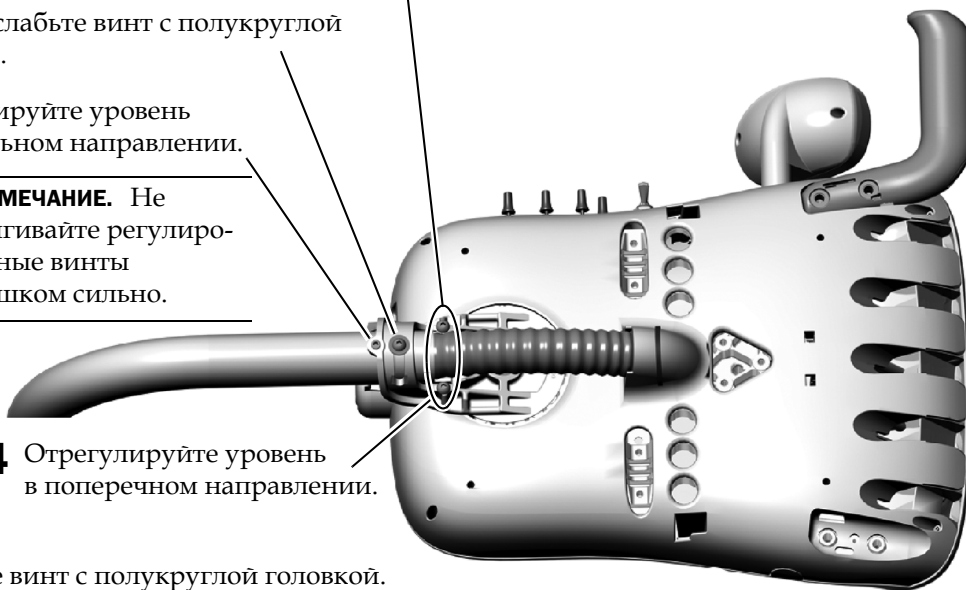
- 3** Отрегулируйте уровень в продольном направлении.



ПРИМЕЧАНИЕ. Не затягивайте регулировочные винты слишком сильно.

- 4** Отрегулируйте уровень в поперечном направлении.

- 5** Затяните винт с полукруглой головкой.



Регулировка усилия при вращении гибкого кронштейна модуля врача



ПРИМЕЧАНИЕ. Для кресел, изготовленных до апреля 2011 г. включительно, система должна быть выровнена горизонтально до начала регулировочных работ. О том, как выровнять систему, см. в разделе «Выровняйте переднее крепление (только для кресел, изготовленных после апреля 2011 г.)» на стр. 55.

Рекомендованный инструмент

- Шестигранный ключ 1/8 дюйма

При смещении кронштейна модуля врача отрегулируйте усилие вращения гибкого кронштейна, для чего выполните следующее.



- 1** Нагрузите блок управления модулем врача как при обычной эксплуатации.
- 2** Отрегулируйте верхний винт с помощью шестигранного ключа 1/8 дюйма. Чтобы увеличить натяжение, поворачивайте винт по часовой стрелке.

Индивидуальные настройки сенсорной панели и наконечника



ПРИМЕЧАНИЕ. Символы и значки на сенсорной панели управления разработаны компанией A-dec, Inc.

Настройка сенсорной панели управления специалистами по обслуживанию

Сенсорная панель управления «Делюкс» позволяет специалистам производить настройку наконечников и сенсорной панели в соответствии с пожеланиями пользователей. Чтобы войти в режим наладки, одновременно нажмите и удерживайте клавиши **m** и **e** до тех пор, пока не появится страница экрана **System Setup**, а затем нажмите клавишу **▶**.

Пример экрана настройки сенсорной панели управления «Делюкс» A-dec 300



Навигация с помощью сенсорной панели управления

В режиме настройки клавиши положения кресла выполняют роль клавиш навигации. Для навигации, изменения значений и выбора их на страницах экрана настройки используйте клавиши «спинку вверх» **▶**, «спинку вниз» **◀**, «основание вверх» **▲**, «основание вниз» **▼**, а также клавиши «минус» **—** и «плюс» **+**.

Настройка контрастности/справочных сообщений

Чтобы настроить контрастность сенсорного экрана, а также включить или выключить справочные сообщения, выполните следующие действия.

1. В основном меню сенсорной панели управления «Делюкс» нажмите и удерживайте клавиши **m** и **e** одновременно в течение трех секунд, затем нажмите **▶** для начала установки.
2. В меню **System Setup** нажмите **—** или **+** для выбора пункта **Touchpad**, затем нажмите **▶** для начала установки.
3. На странице экрана **Touchpad Setup** нажимайте клавишу **—** или **+** до тех пор, пока не появится сообщение **Contrast Adjust** или **Help Messages**, а затем нажмите клавишу **▶** и войдите в раздел настроек контрастности **Contrast Adjust Setup** или справочных сообщений **Help Messages Setup**.
 - На странице настроек контрастности **Contrast Adjust Setup**: нажмите клавишу **—** или **+** для регулировки контрастности, а затем нажмите **▶** для сохранения изменений. Три звуковых сигнала подтвердят, что новые установки сохранены.
 - На странице настроек справочных сообщений **Help Messages Setup**: нажмите **—** или **+**, чтобы включить (**On**) или выключить (**Off**) отображение справочных сообщений, а затем нажмите **▶** для сохранения соответствующей настройки. Три звуковых сигнала подтвердят, что новые установки сохранены.
4. По завершении настроек сенсорной панели нажимайте клавишу **◀** до тех пор, пока не появится логотип A-dec.



ПРИМЕЧАНИЕ. Список справочных сообщений см. в документе *Нормативная информация, технические характеристики и гарантия* (№ по каталогу 86.0221.10) в разделе «Учебно-методические ресурсы» на веб-сайте www.a-dec.com.

Настройка держателя наконечника

Вы можете задать настройки наконечников для каждого держателя в отдельности. Предусмотрено использование следующих типов наконечников: базовый воздух, видеокамера, электрический, другое, ультразвуковой, вакуум и турбина.

Для настройки держателей наконечников сделайте следующее.

1. Чтобы войти в режим наладки, одновременно нажмите и удерживайте клавиши **m** и **e** до тех пор, пока не появится страница экрана **System Setup**, а затем нажмите клавишу **▶**.
2. В меню **System Setup** нажмите **–** или **+** для выбора пункта **Handpieces**, затем нажмите **▶**.
3. В меню **Handpiece Setup** нажмите **–** или **+** для выбора пункта **Holder Setup** и нажмите **▶**.
4. Снимите нужный наконечник с держателя.
5. На странице экрана **Holder Setup** нажмите **–** или **+** для выбора типа наконечника, а затем выполните одно из указанных ниже действий в зависимости от типа наконечника.
 - **Electric:** указания по настройке см. в инструкции по установке, поставляемой в комплекте блока управления.
 - **All other Types:** нажмите **▶**. Три звуковых сигнала подтвердят, что новые установки сохранены.
6. Верните наконечник на держатель.
7. Повторите шаги 4–6 для установки каждого активного наконечника.
8. По окончании настройки наконечников нажимайте **◀** до появления логотипа A-dec.

Настройка источника света для подсветки в наконечниках














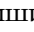

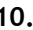


ПРИМЕЧАНИЕ. С помощью сенсорной панели управления «Делюкс» A-дес 300 можно установить несколько настроек источников света для освещения полости рта, если установлен источник света для освещения полости рта с напряжением четыре вольта (QVIOLS, quad voltage intraoral light source) или контроллер электромотора со встроенным элементом управления IOLS (intraoral light source).

Доступны следующие настройки.

- **On When Selected:** указывает, должен ли источник света включаться или оставаться отключенным при снятии наконечника с держателя.
- **Auto Off Delay:** определяет, как долго источник света может оставаться включенным после того, как отпущена педаль управления инструментами. При повторном использовании пневмопривода время снова обнуляется.
- **On in Endo:** определяет, включен ли источник света для освещения полости рта в эндодонтическом режиме. Большинство эндодонтических наконечников не имеют световодов, поэтому для уменьшения выделения тепла и продления срока службы лампы рекомендуется выбирать положение Off.

Для настройки источника света для подсветки в наконечниках выполните следующее.

1. В основном меню сенсорной панели управления «Делюкс» нажмите и удерживайте клавиши  и  одновременно в течение трех секунд, затем нажмите  для начала установки.
2. В меню **System Setup** нажмите  или  для выбора пункта **Handpieces** и нажмите .
3. В меню **Handpiece Setup** нажмите  или  для выбора пункта **Intraoral Lt Source** и нажмите .
4. Снимите нужный наконечник с держателя.
5. На экране **Light Source Setup** нажмите  или  для отображения нужных настроек, затем нажмите .
6. Выберите настройки наконечника нажатием клавиши  или , перемещаясь между меню при помощи . По завершении установки вы услышите трехкратный звуковой сигнал.
7. Повторите шаги 5 и 6 для каждой настройки.
8. Верните наконечник на держатель.
9. Повторите шаги 3–8 для настройки каждого наконечника.
10. По окончании настройки наконечников нажимайте  до появления логотипа A-дес.

Тестирование системы

Заполните следующий контрольный перечень, а затем свяжитесь с заказчиком.

Модуль врача

- Наконечники работают исправно и установлены согласно предпочтениям врача.
 - Водяное, воздушное охлаждение и спрей.
 - Промывка трубки наконечника.
 - Клапаны и выключатели держателей наконечников.
 - Давление воздуха в пневмоприводе наконечника.
- Тормоз подвижного кронштейна работает правильно.
- Модуль управления установлен ровно.
- Педаль управления работает исправно.

Вспомогательные ресурсы

- Регулируемое давление воздуха составляет 552 кПа (80 фунтов/кв. дюйм).
- В напольной распределительной коробке нет утечек воды или воздуха.
- В трубках, шлангах и соединительных элементах нет перекручиваний, а также утечек воды или воздуха.
- Излишки трубок, шлангов и проводов свернуты и хранятся отдельно от подвижных частей.

Нормативная информация и гарантийные обязательства

Необходимая нормативная информация и гарантия A-dec представлены в документе *Нормативная информация, технические характеристики и гарантия* (№ по каталогу 86.0221.10), который доступен в разделе «Центр ресурсов» на веб-сайте www.a-dec.com.

Loctite — зарегистрированный товарный знак компании Henkel Corporation в США и может быть также товарным знаком или зарегистрированным товарным знаком в других странах.



Центральные офисы компании A-dec

2601 Crestview Drive

Newberg, OR 97132, США

Тел.: 1.800.547.1883 на территории США/Канады

Тел.: +1.503.538.7478 за пределами США/Канады

www.a-dec.com

Компания A-dec, Inc. не предоставляет никаких гарантий в отношении содержания данного документа, включая, помимо прочего, подразумеваемые гарантии на пригодность для продажи и соответствие определенным целям.