

Operační světla A-dec na spojce pro připevnění k základně křesla A-dec 300

INSTALAČNÍ PŘÍRUČKA



Než začnete

Před zahájením instalace vypněte napájení systému.



NEBEZPEČÍ: Pokud před zahájením tohoto postupu nevypnete napájení, může dojít k zasažení elektrickým proudem.



VAROVÁNÍ: Pokud před zahájením tohoto postupu nevypnete napájení, může dojít k poškození produktu a k vážnému úrazu nebo usmrcení.



UPOZORNĚNÍ: Obvodová deska je citlivá na elektrostatické výboje. Je nutné dodržovat bezpečnostní opatření chránící zařízení před účinky elektrostatického výboje. Instalaci obvodové desky by měl provádět kvalifikovaný elektrikář nebo servisní technik.



UPOZORNĚNÍ: Při snímání nebo nasazování krytů je třeba dávat pozor, aby nedošlo k poškození vodičů a hadic. Po nasazení krytů ověřte, zda jsou dobře upevněny.

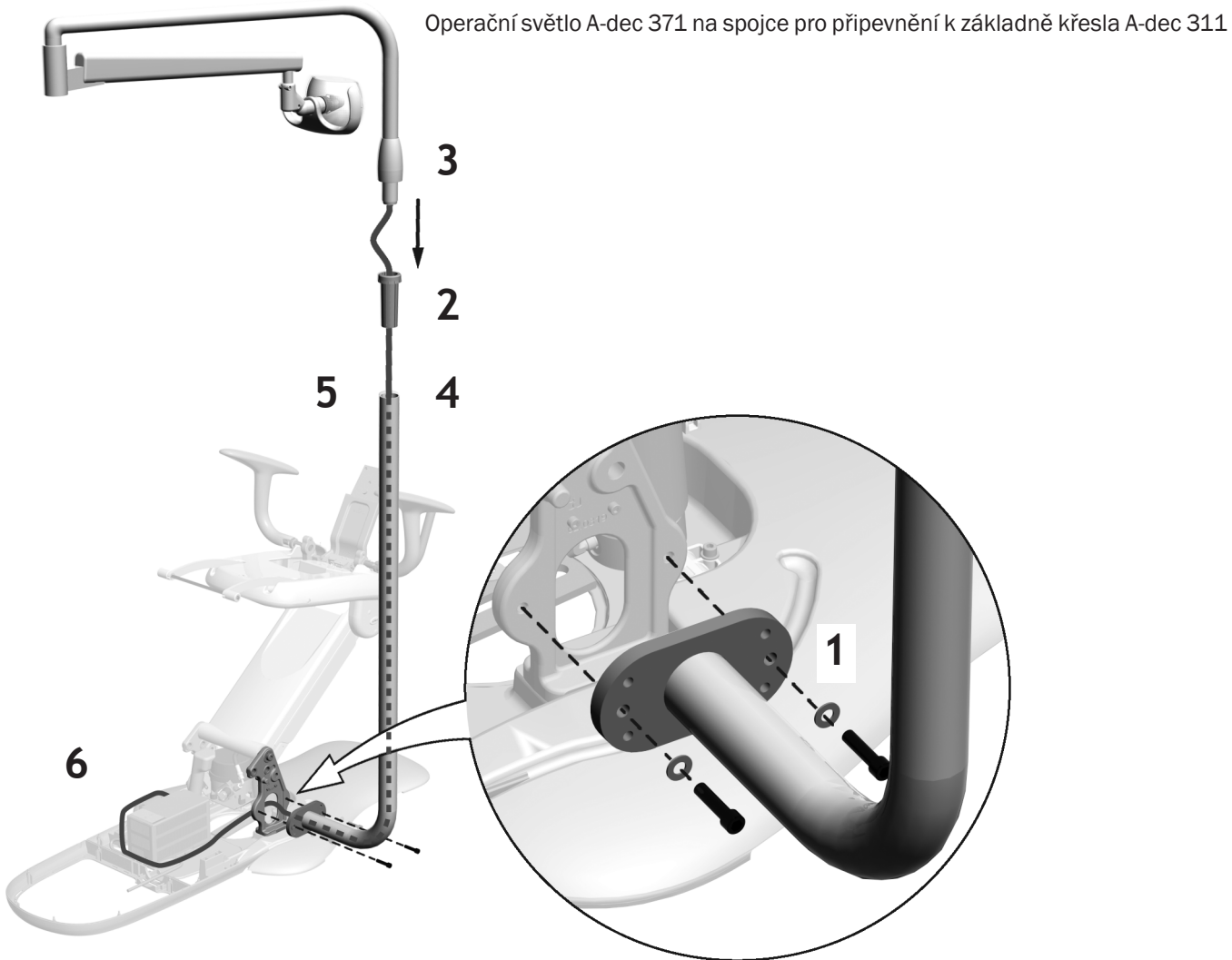
Instalace operačního světla

Doporučený nástroj

Šestihranný klíč o velikosti 5/16 palce

Instalace součástí operačního světla

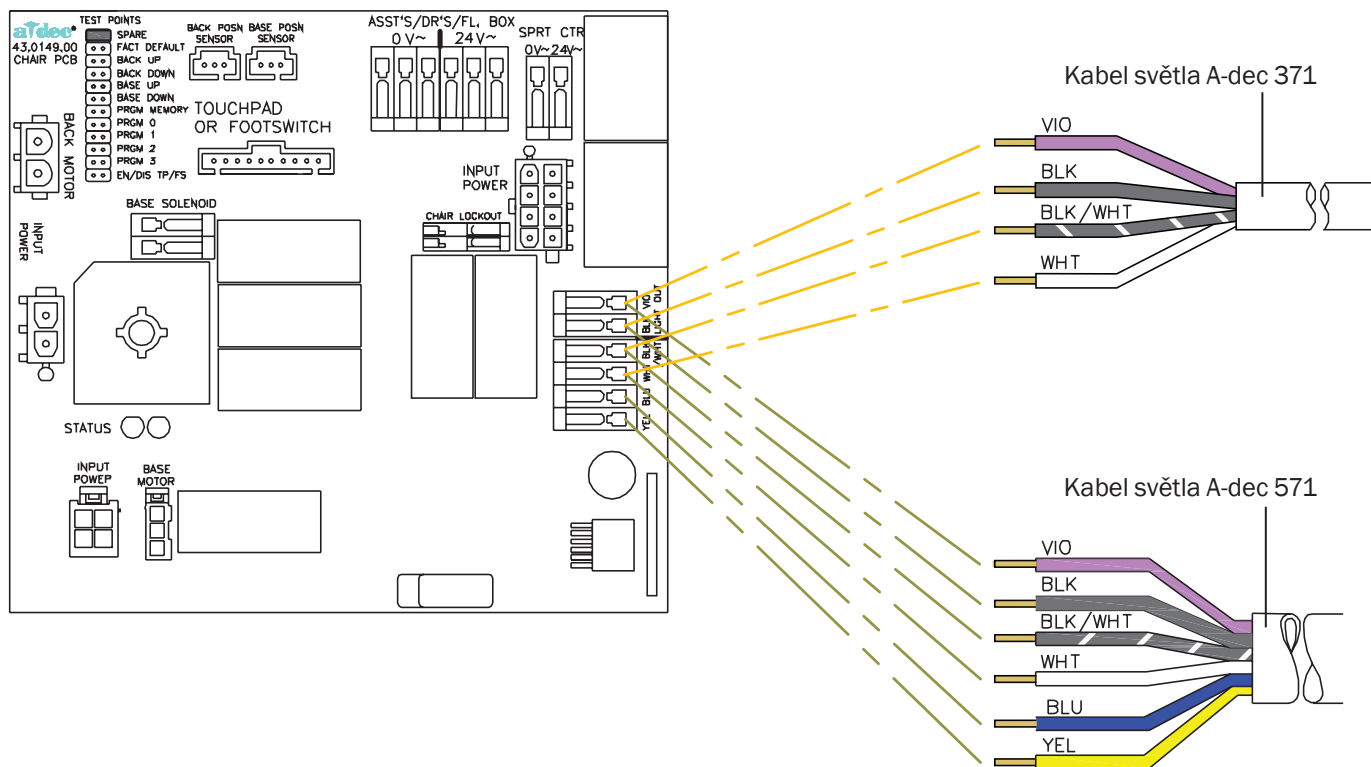
1. Pomocí dvou podložek a šroubů připevněte spojku k základně křesla.
2. Do spojky zasuňte ložisko.
3. Na pevné rameno světla nasad'te krytku seříznutí.
4. Protáhněte spojkou kabel světla.
5. Zasuňte světlo do spojky tak, aby bylo řádně usazeno.
6. Kabel veď'te rozvodnou krabicí na podlaze kolem přední části napájecí jednotky.
7. Posuňte krytku seříznutí dolů.



Vedení a připojení kabelů světla

A-dec 371 a 571

Připojte vodiče příslušného typu světla k odpovídajícím konektorům na obvodové desce křesla.



Instalace konzol monitorů A-dec



POZNÁMKA: Ke spojce konzoly základny A-dec lze upevnit několik konzol monitoru A-dec. Pokyny k instalaci najdete v Instalační příručce, kterou jste obdrželi spolu s konzolou monitoru.

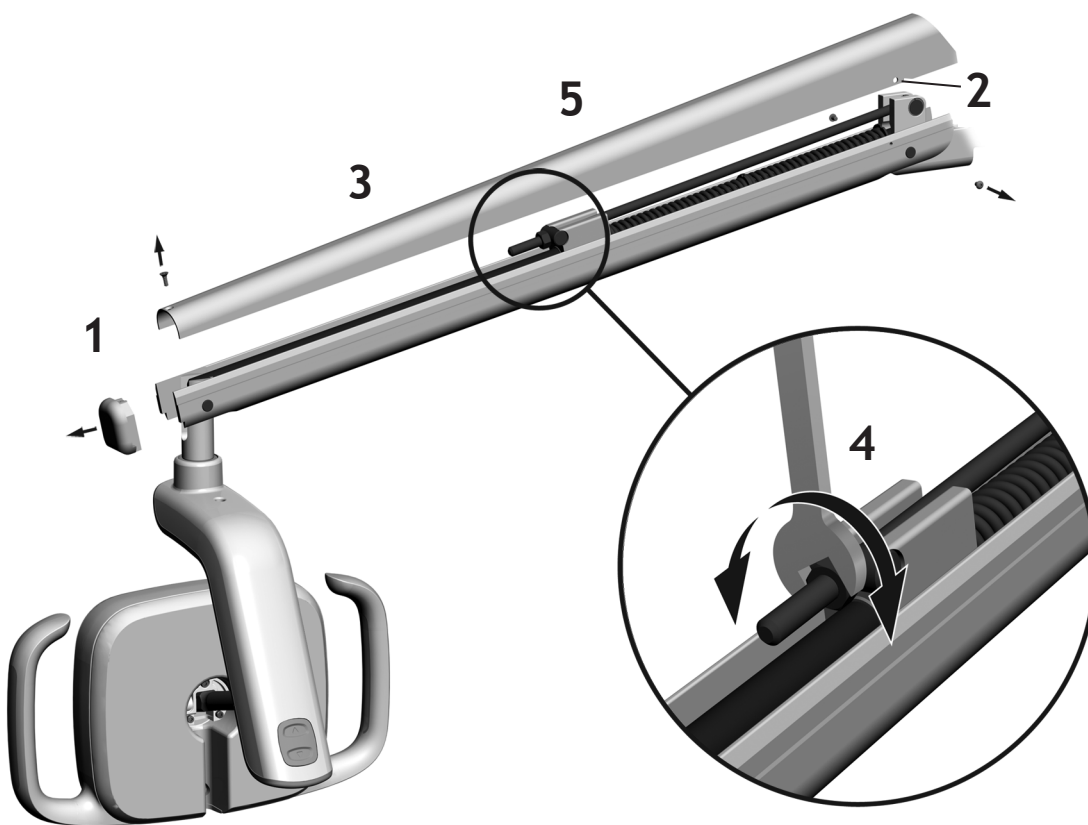
Příprava a seřízení světla

Seřízení vyvážení flexibilního ramena operačního světla

Doporučené nástroje

- Šroubovák s hlavicí Phillips
- Šestihranný klíč o velikosti 5/64 palce
- Klíč o velikosti 1/2 palce

1. Sejměte koncovou krytku.
2. Odstraňte dva šrouby, které zajišťují kryt.
3. Sejměte kryt.
4. Seříd'te matici na konci pružiny.
Pokud se operační světlo vychyluje nahoru, otáčejte matici proti směru hodinových ručiček.
Pokud se operační světlo vychyluje dolů, otáčejte matici po směru hodinových ručiček.
5. Nasad'te kryt zpět na flexibilní rameno (zatím jej však neupevňujte). Zkontrolujte, zda nedochází k vychýlení.
6. Opakujte kroky 4 a 5, dokud není vychýlení odstraněno.



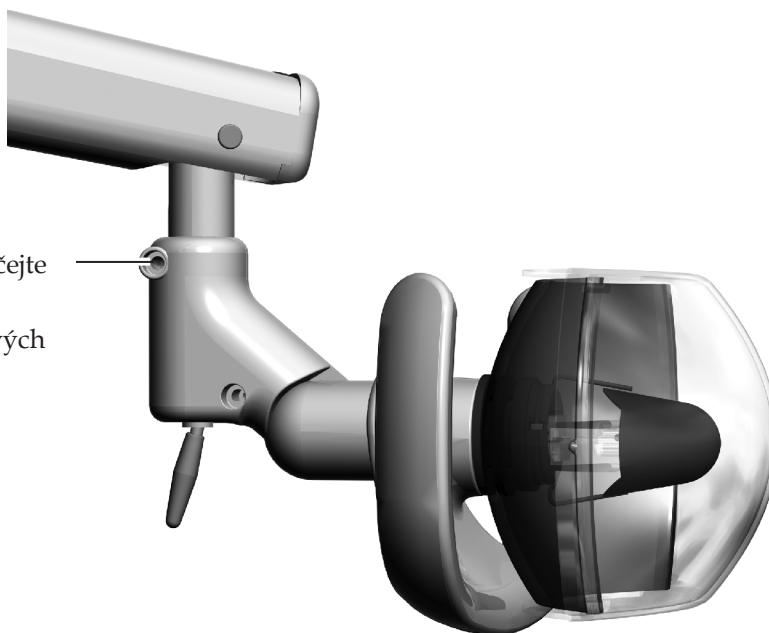
POZNÁMKA: Volitelně lze nainstalovat soupravu zárážek (číslo součásti 90.1044.00), které slouží k omezení pohybu flexibilního ramena nahoru a dolů.

Seřízení otáčení operačního světla A-dec 371 ve vodorovném směru

Doporučený nástroj

Šestihranný klíč o velikosti 5/32 palce

- 1 Chcete-li upravit napětí, otáčejte šroubem.
Otáčením po směru hodinových ručiček se napětí zvýší.

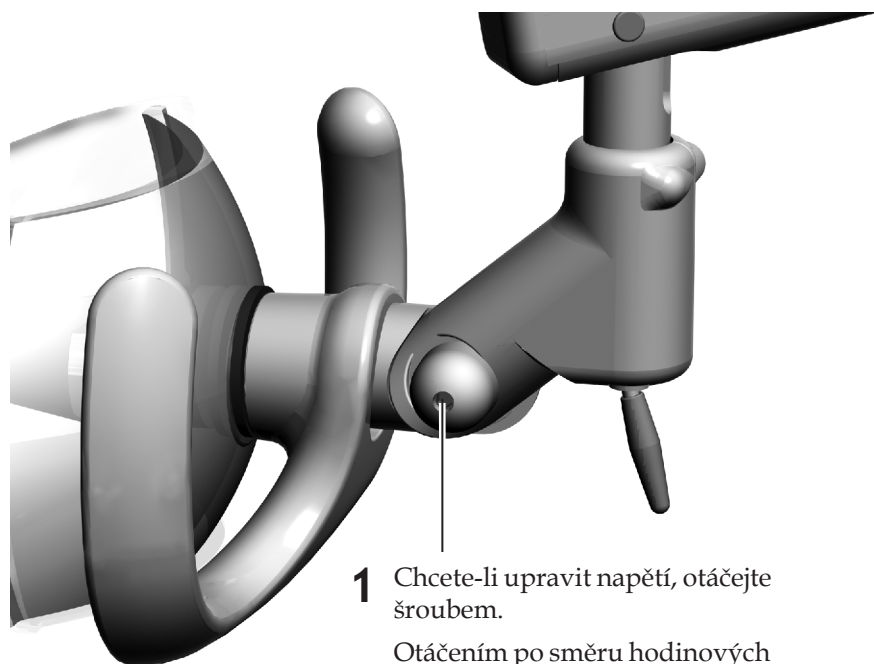


Seřízení otáčení operačního světla A-dec 371 ve svislém směru

Doporučený nástroj

Šestihranný klíč o velikosti 3/16 palce

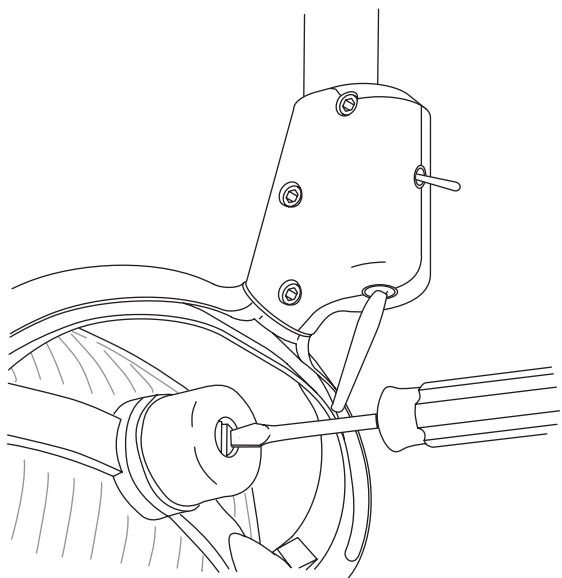
- 1 Chcete-li upravit napětí, otáčejte šroubem.
Otáčením po směru hodinových ručiček se napětí zvýší.



Seřízení ohniska operačního světla A-dec 571

Doporučený nástroj

Standardní šroubovák



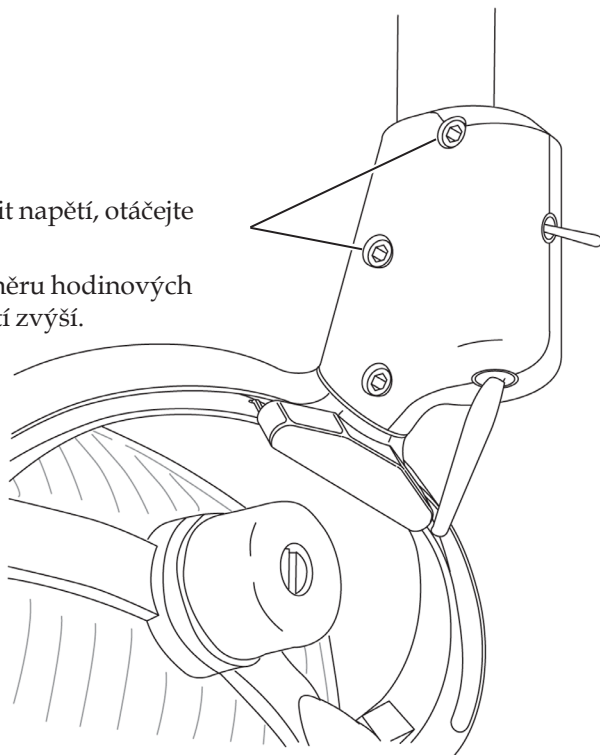
- 1** Hlavici světla uveďte do polohy pro normální použití.
- 2** Zapněte světlo.
- 3** Seřizujte šroub, dokud nebude světlo vytvářet úzký pruh o šířce 50-75 mm (2-3 palce) s neostrými okraji.

Seřízení otáčení operačního světla A-dec 571 ve vodorovném směru

Doporučený nástroj

Šestihranný klíč o velikosti 5/32 palce

- 1** Chcete-li upravit napětí, otáčejte šroubem.
Otáčením po směru hodinových ručiček se napětí zvýší.



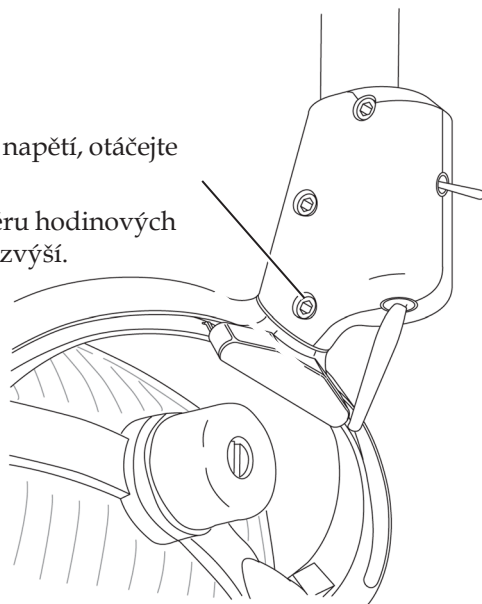
Seřízení otáčení operačního světla A-dec 571 v diagonálním směru

Doporučený nástroj

Šestihranný klíč o velikosti 5/32 palce

1 Chcete-li upravit napětí, otáčejte šroubem.

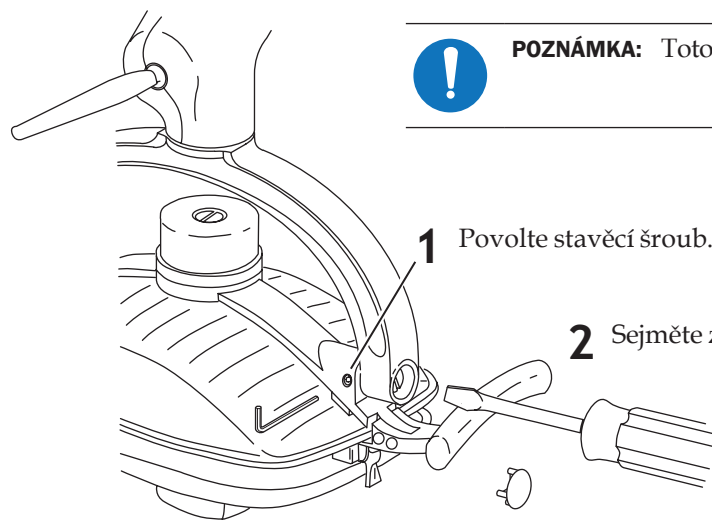
Otáčením po směru hodinových ručiček se napětí zvýší.



Seřízení otáčení operačního světla A-dec 571 ve svislém směru

Doporučené nástroje

- Šestihranný klíč o velikosti 5/64 palce
- Standardní šroubovák



POZNÁMKA: Toto seřízení provádějte pouze na jedné straně hlavice světla.

1 Povolte stavěcí šroub.

2 Sejměte záslepku třmenu světla.

3 Chcete-li upravit napětí, otáčejte šroubem.
Otáčením po směru hodinových ručiček se napětí zvýší.

Seřízení napětí při otáčení světla A-dec 571L

Doporučený nástroj

Šestihranný klíč o velikosti 7/64 palce

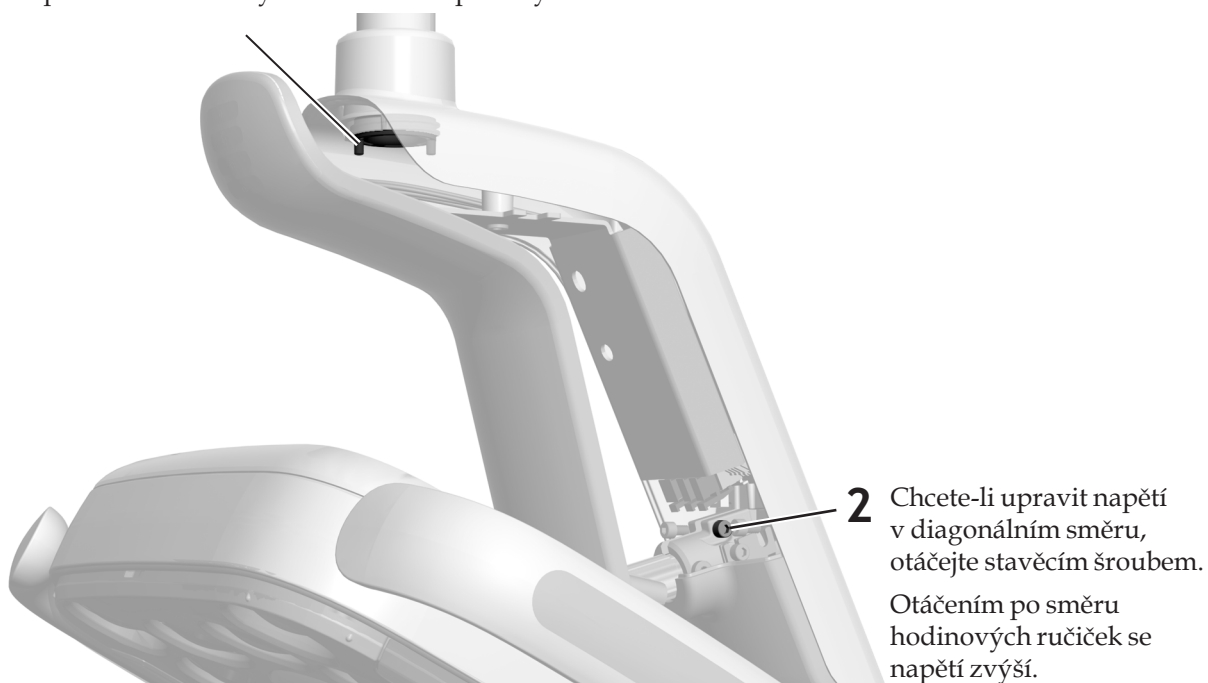
Seřízení napětí ve vodorovném a diagonálním směru

Úkol 1.



Úkol 2.

- 1** Chcete-li upravit napětí ve vodorovném směru, otáčejte prstencem pro nastavení tření. Otáčením po směru hodinových ručiček se napětí zvýší.



Seřízení napětí ve svislém směru



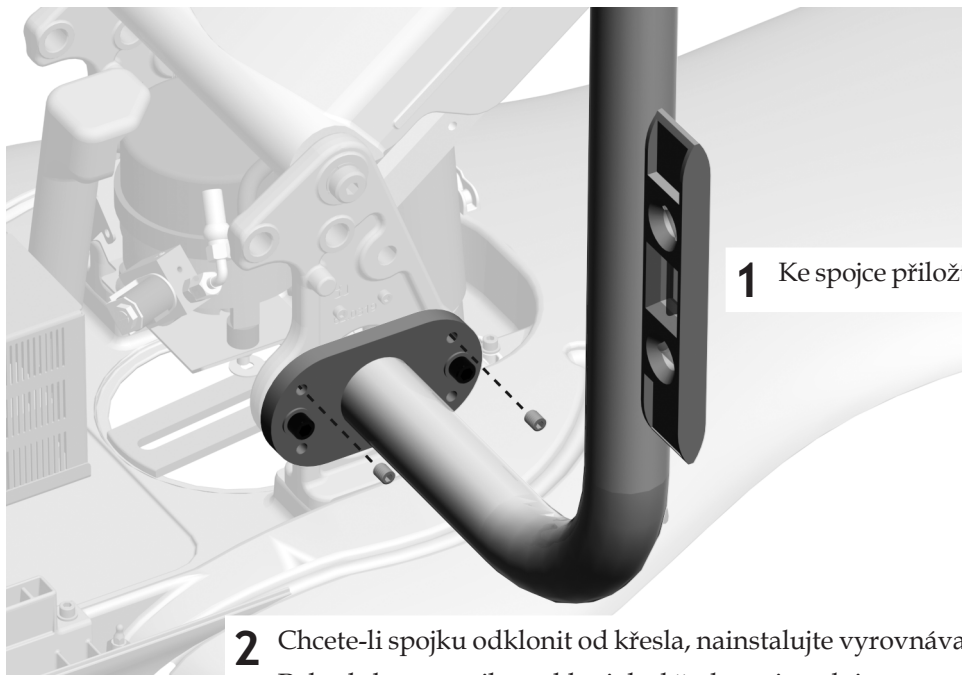
1 Chcete-li upravit napětí, otáčejte šroubem.

Otáčením po směru hodinových ručiček se napětí zvýší.

Vyrovnání světla

Doporučené nástroje

- Šestihranný klíč o velikosti 3/16 palce
- Vodováha



1 Ke spojce přiložte vodováhu směrem od křesla.

2 Chcete-li spojku odklonit od křesla, nainstalujte vyrovnávací šrouby do horních otvorů. Pokud chcete spojku naklonit ke křeslu, nainstalujte vyrovnávací šrouby do spodních otvorů.

Funkce operačního světla na ovládacím panelu

Standardní ovládací panel



- 1 Zapněte napájení systému.
- 2 Chcete-li ověřit funkci zapínání a přepínání mezi režimy intenzity světla, opakovaně tiskněte a uvolňujte tlačítko . Pokud chcete světlo vypnout, pak toto tlačítko stiskněte a podržte.



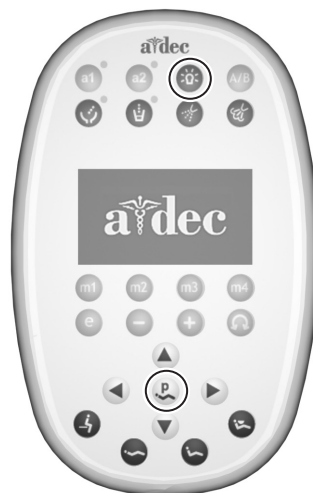
POZNÁMKA: Pokud je světlo v režimu pro práci s kompozity (v režimu zabraňujícím vytvrzení), bliká na ovládacím panelu světelný indikátor.

- 3 Chcete-li funkci automatického zapnutí/vypnutí deaktivovat, stiskněte a tři sekundy podržte současně tlačítko a tlačítko (nebo tlačítka a na ovládacím panelu A-dec 300 Deluxe). Deaktivaci funkce automatického zapnutí/vypnutí indikuje jedno pípnutí. Chcete-li funkci znovu aktivovat, opakujte tento krok. Aktivaci funkce automatického zapnutí/vypnutí indikují tři pípnutí.

Ovládací panel A-dec 300 Deluxe



Ovládací panel A-dec 500 Deluxe



Test systému

- Všechna nastavení intenzity světla (dvě nastavení pro světlo A-dec 371, tři pro světlo A-dec 571 a čtyři pro světlo A-dec 571L) fungují správně.
- Světla A-dec 371 a A-dec 571 jsou dodávána s náhradní žárovkou (číslo součásti 041.709.00).
- Napětí flexibilního ramena a hlavice operačního světla je správně seřízeno.

Povinné informace

Součástí dodávky zařízení společnosti A-dec jsou informace o dodržování předpisů, které nařizují příslušné správní úřady. Tyto informace jsou uvedeny v *návodu k použití* zařízení nebo v samostatném dokumentu *Povinné informace a technické údaje*. Budete-li tyto informace potřebovat, naleznete je v knihovně dokumentů na adrese www.a-dec.com.

Sídlo společnosti A-dec

2601 Crestview Drive

Newberg, OR 97132

USA

Tel.: 1 800 547 1883 v USA a Kanadě

Tel.: 1 503 538 7478 mimo USA a Kanadu

Fax: 1 503 538 0276

www.a-dec.com / www.a-dec.biz

Společnost A-dec Inc. neposkytuje žádnou záruku na obsah tohoto dokumentu, včetně předpokládaných záruk prodejnosti a vhodnosti ke konkrétnímu účelu, nikoli však s omezením pouze na tyto záruky.