

A-dec 300 베이스 마운트 포스트의 A-dec 치과용 라이트 설치 안내서



시작하기 전에

설치를 시작하기 전에 시스템 전원을 끄십시오.



위험 전원을 끄지 않고 이 절차를 시작할 경우 감전될 수 있습니다.



경고 전원을 끄지 않고 이 절차를 시작할 경우 제품이 손상되고, 심한 부상을 입거나 사망에 이를 수 있습니다.



주의 회로 기관은 정전기에 민감하므로 ESD 조치가 필요합니다. 회로 기관은 전기 기술자나 자격 있는 서비스 요원이 설치해야 합니다.



주의 커버를 분리하거나 교체할 경우 배선 또는 튜브가 손상되지 않도록 주의하십시오. 커버 교체 후 커버가 제대로 끼워졌는지 확인합니다.

치과용 라이트 설치

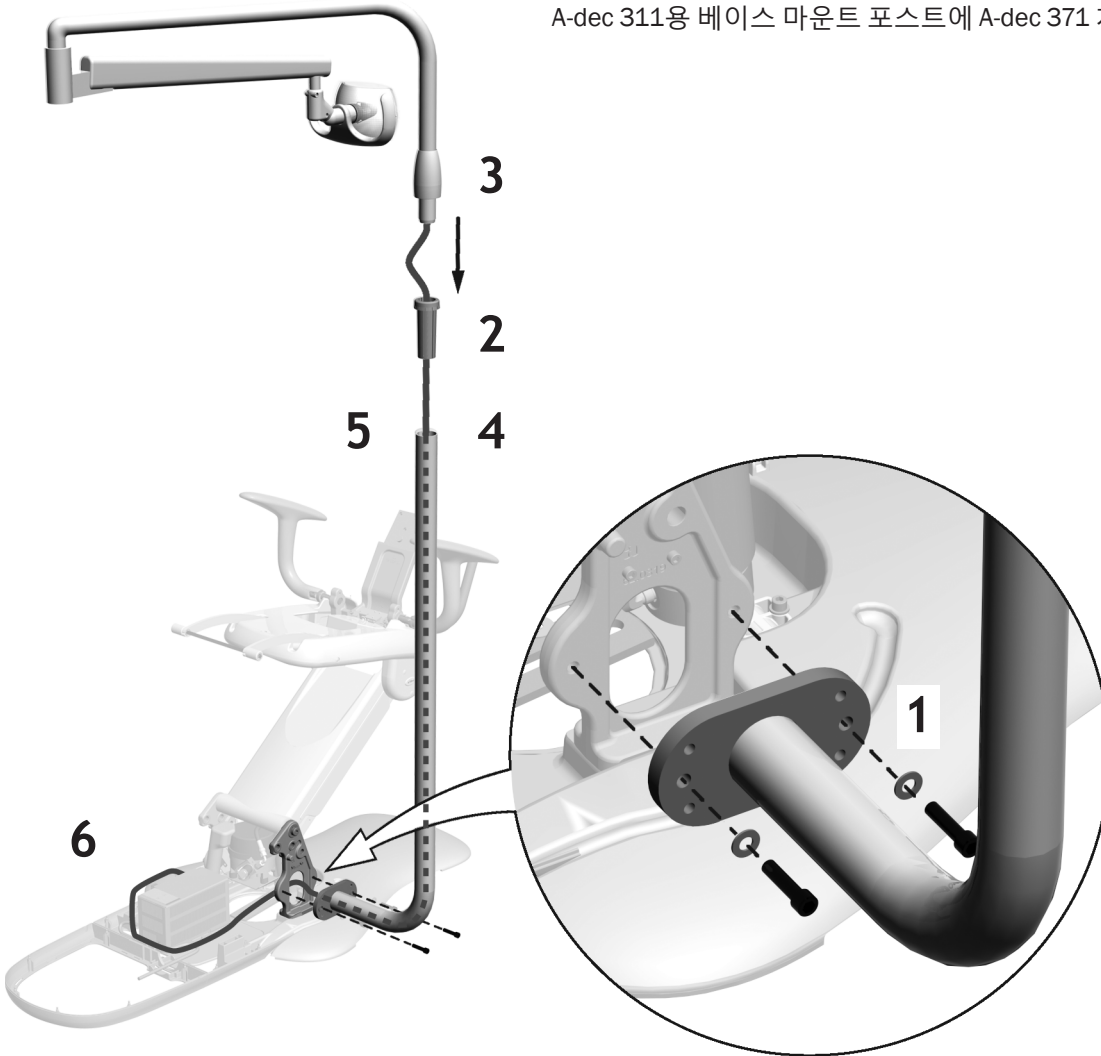
권장 공구

5/16인치 육각 키

치과용 라이트 구성 요소 설치

1. 와셔와 볼트를 2개 사용해 의자 베이스에 포스트를 부착합니다.
2. 베어링을 포스트에 삽입합니다.
3. 트림 커버를 라이트 rigid arm에 끼웁니다.
4. 포스트를 통과하여 라이트 케이블을 배선합니다.
5. 라이트를 포스트에 완전히 삽입합니다.
6. 전원 공급 장치 전면 주위를 지나 플로어 박스를 통과하여 케이블을 배선합니다.
7. 트림 커버를 아래로 내립니다.

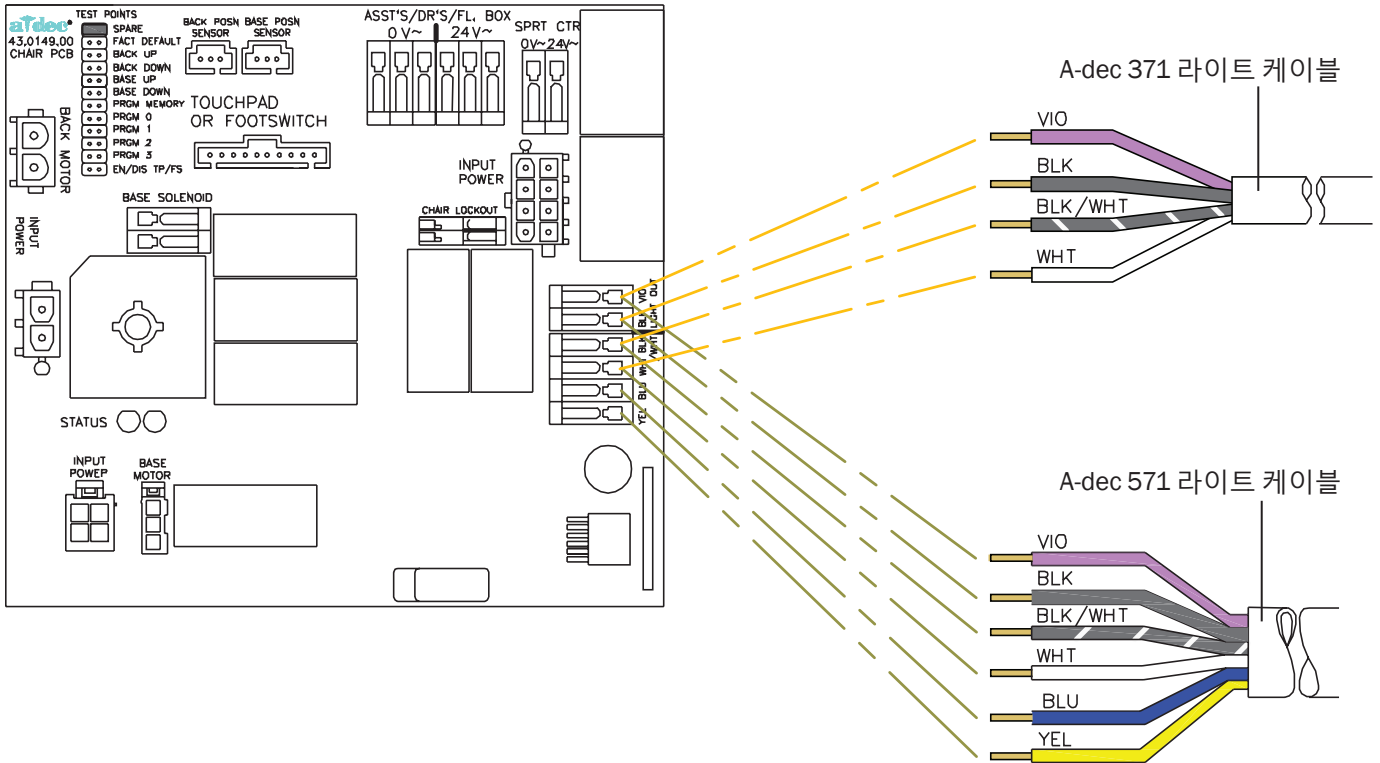
A-dec 311용 베이스 마운트 포스트에 A-dec 371 치과용 라이트 설치



라이트 케이블 배선 및 연결

A-dec 371 및 571

시스템의 라이트 유형에 맞는 와이어를 의자 회로 기관의 해당 연결부에 부착합니다.



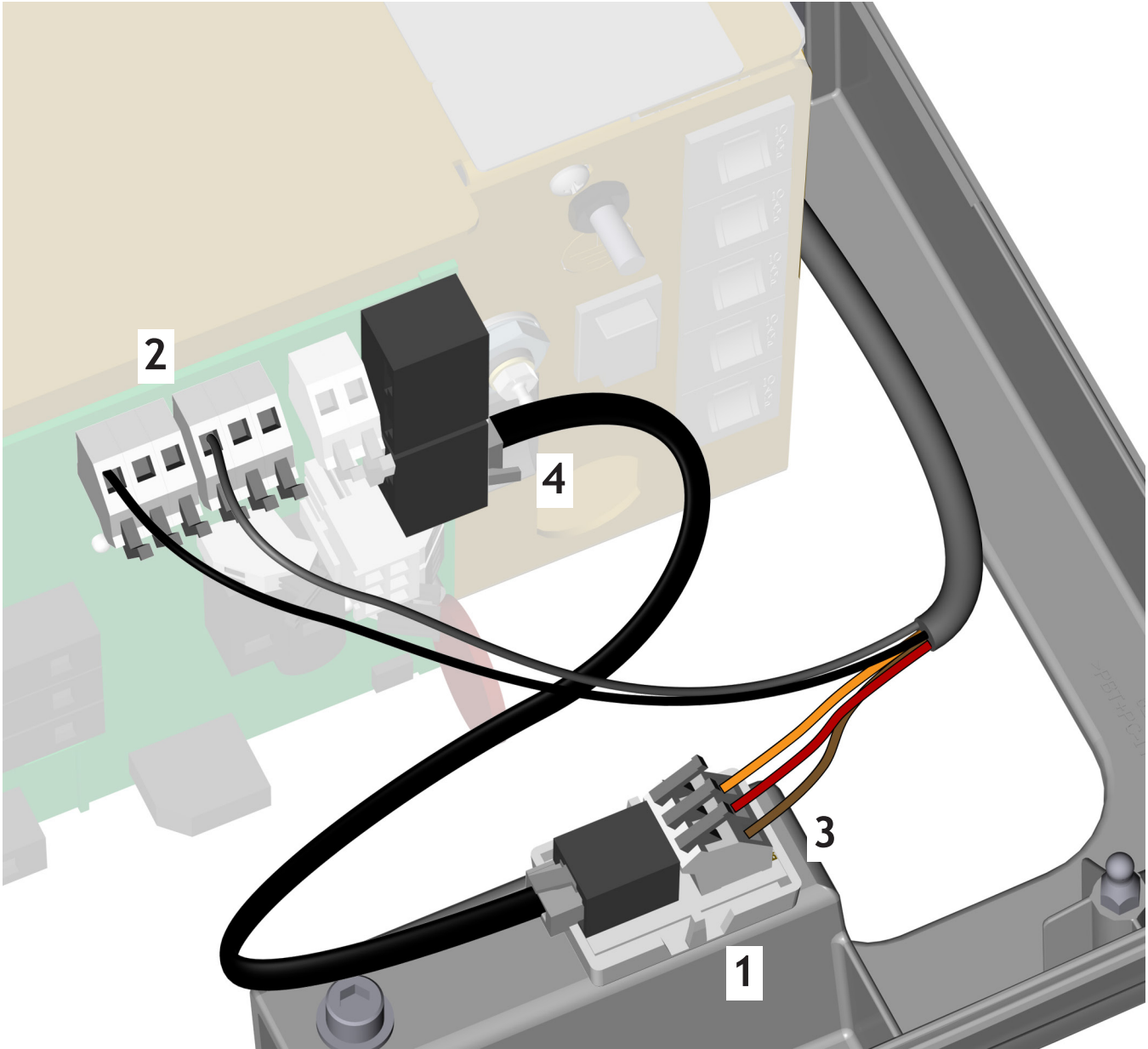
A-dec 571L

1. 어댑터 기판에서 보호지를 떼어냅니다. 어댑터 기판을 플로어 박스 커버 프레임에 부착합니다.



주의 어댑터 기판을 전원 공급 장치 새시 상단에 부착하지 마십시오. 전원 공급 장치 커버가 올바르게 끼워지지 않습니다.

2. 검은색 와이어를 0V에 연결합니다. 회색 와이어를 24V에 연결합니다.
3. 어댑터 기판의 해당 위치에 와이어를 라벨에 맞게 연결합니다(갈색은 BRN, 빨간색은 RED, 주황색은 ORN).
4. 어댑터 기판에서 데이터 포트에 데이터 라인 점퍼를 연결합니다.



A-dec 모니터 마운트 설치



참고 A-dec 베이스 마운트 포스트는 여러 A-dec 모니터 마운트를 지지합니다. 설정 지침을 보려면 모니터 마운트와 함께 배송된 설치 안내서를 참조하십시오.

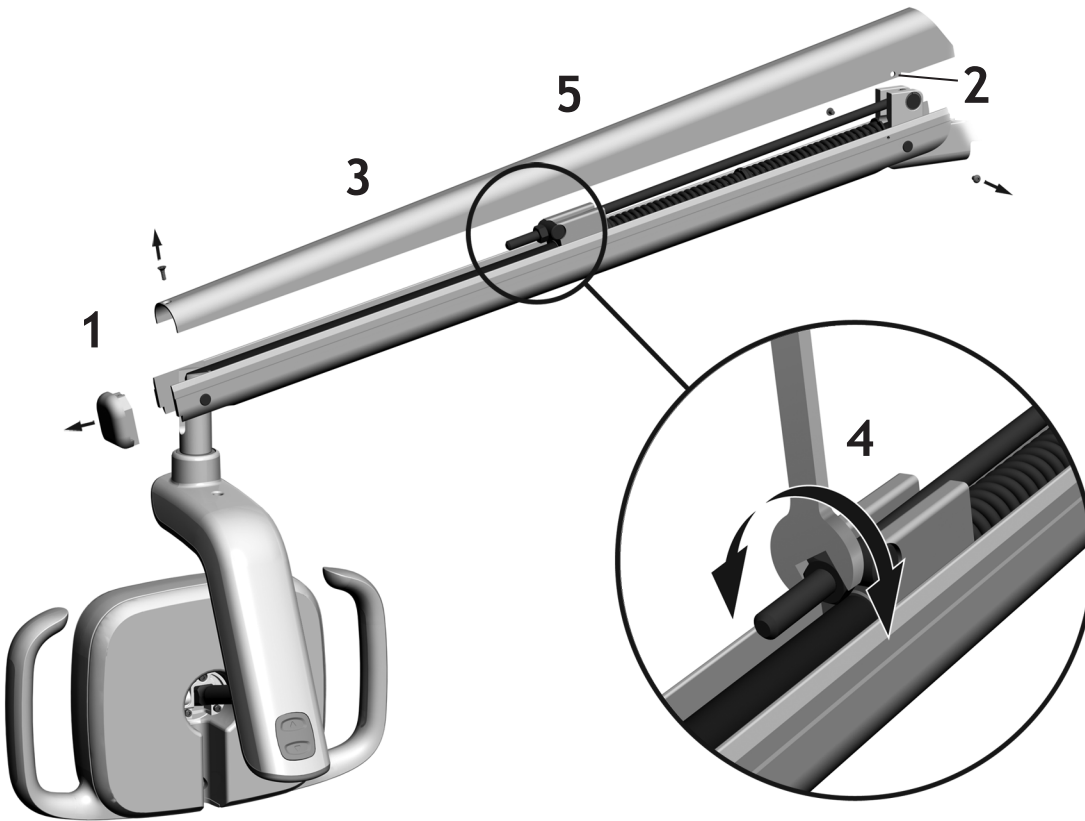
라이트 준비 및 조정

치과용 라이트 플렉스암 카운터밸런스 조정

권장 공구

- 십자 드라이버
- 5/64인치 육각 키
- 1/2인치 콤비네이션 렌치

1. 엔드 캡을 제거합니다.
2. 커버를 고정하고 있는 나사 2개를 제거합니다.
3. 커버를 분리합니다.
4. 스프링 끝에서 너트를 조정합니다.
치과용 라이트가 들리면 너트를 반시계방향으로 돌립니다.
치과용 라이트가 처지면 너트를 시계방향으로 돌립니다.
5. 커버를 flexarm 위에 다시 내리고(아직 부착하지는 말 것) 기우는지 확인합니다.
6. 수평을 이룰 때까지 4단계와 5단계를 반복합니다.



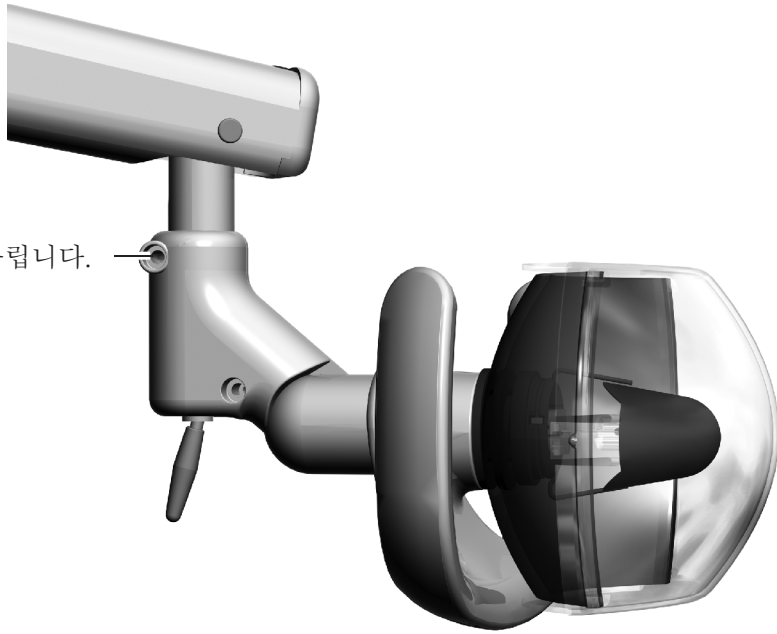
참고 옵션으로 제공되는 이동 정지 한계 키트(p/n 90.1044.00)를 flexarm의 상하 움직임을 제한하기 위해 설치할 수 있습니다.

A-dec 371 치과용 라이트 수평 회전 조정

권장 공구

5/32인치 육각 키

- 1 장력을 조정하려면 나사를 돌립니다.
시계방향으로 돌리면 장력이
증가합니다.



A-dec 371 치과용 라이트 수직 회전 조정

권장 공구

3/16인치 육각 키

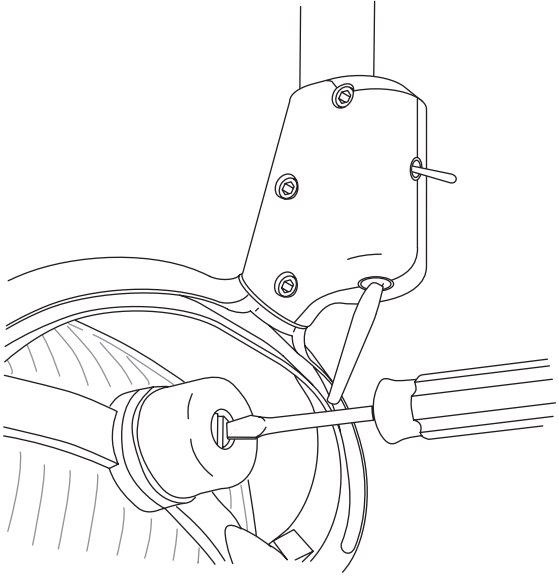
- 1 장력을 조정하려면 나사를 돌립니다.
시계방향으로 돌리면 장력이
증가합니다.



A-dec 571 치과용 라이트 초점 조정

권장 공구

표준 드라이버



1 라이트 헤드를 평소 사용하는 위치에 둡니다.

2 라이트를 켭니다.

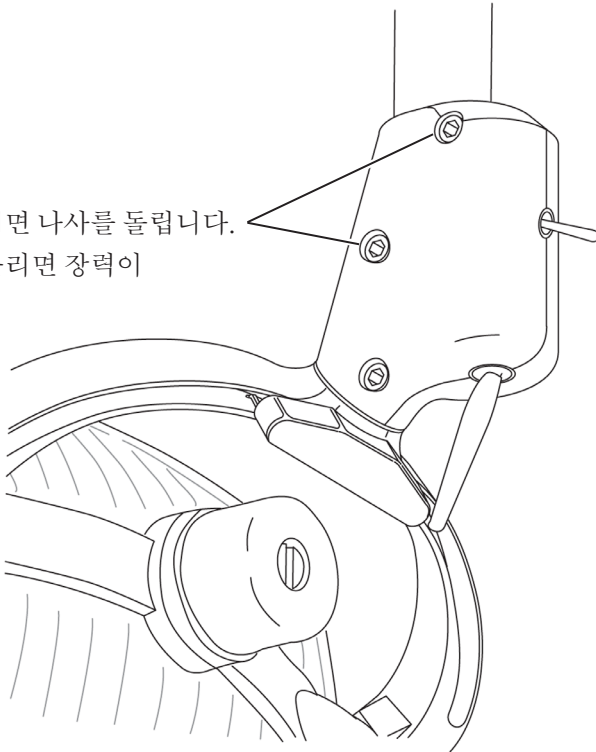
3 라이트 폭이 50~75mm(2~3인치)로 좁아지고 가장자리가 희미해질 때까지 나사를 조정합니다.

A-dec 571 치과용 라이트 수평 회전 조정

권장 공구

5/32인치 육각 키

1 장력을 조정하려면 나사를 돌립니다.
시계방향으로 돌리면 장력이
증가합니다.

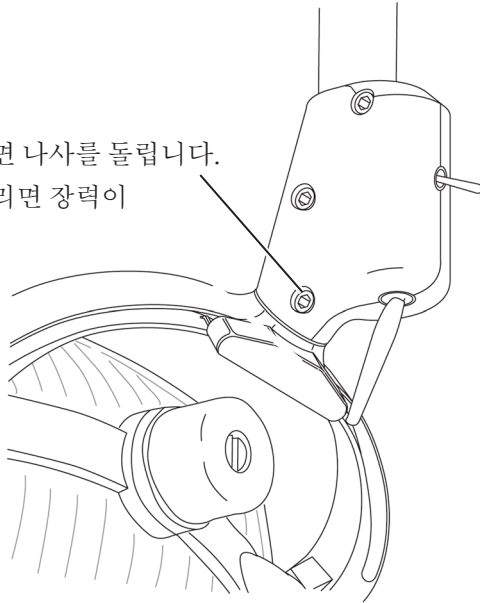


A-dec 571 치과용 라이트 대각선 회전 조정

권장 공구

5/32인치 육각 키

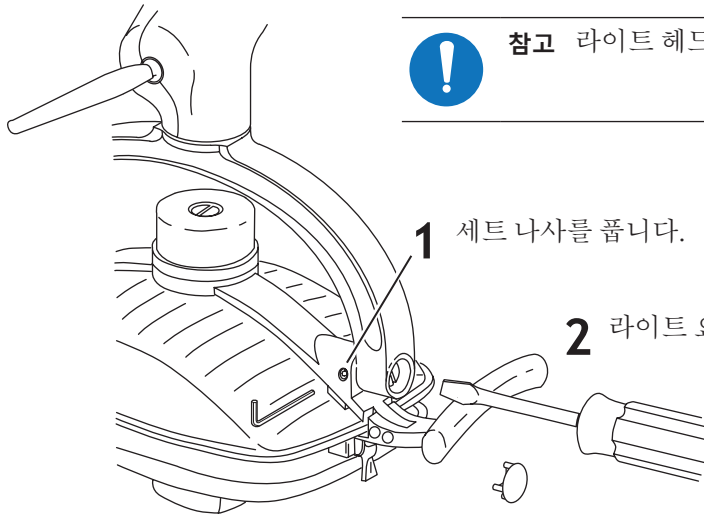
- 1 장력을 조정하려면 나사를 돌립니다.
시계방향으로 돌리면 장력이 증가합니다.



A-dec 571 치과용 라이트 수직 회전 조정

권장 공구

- 5/64인치 육각 키
- 표준 드라이브



참고 라이트 헤드의 한쪽만 조정합니다.

- 1 세트 나사를 풀니다.
- 2 라이트 요크 플러그를 분리합니다.
- 3 장력을 조정하려면 나사를 돌립니다.
시계방향으로 돌리면 장력이 증가합니다.

A-dec 571L 회전 장력 조정

권장 공구

7/64인치 육각 키

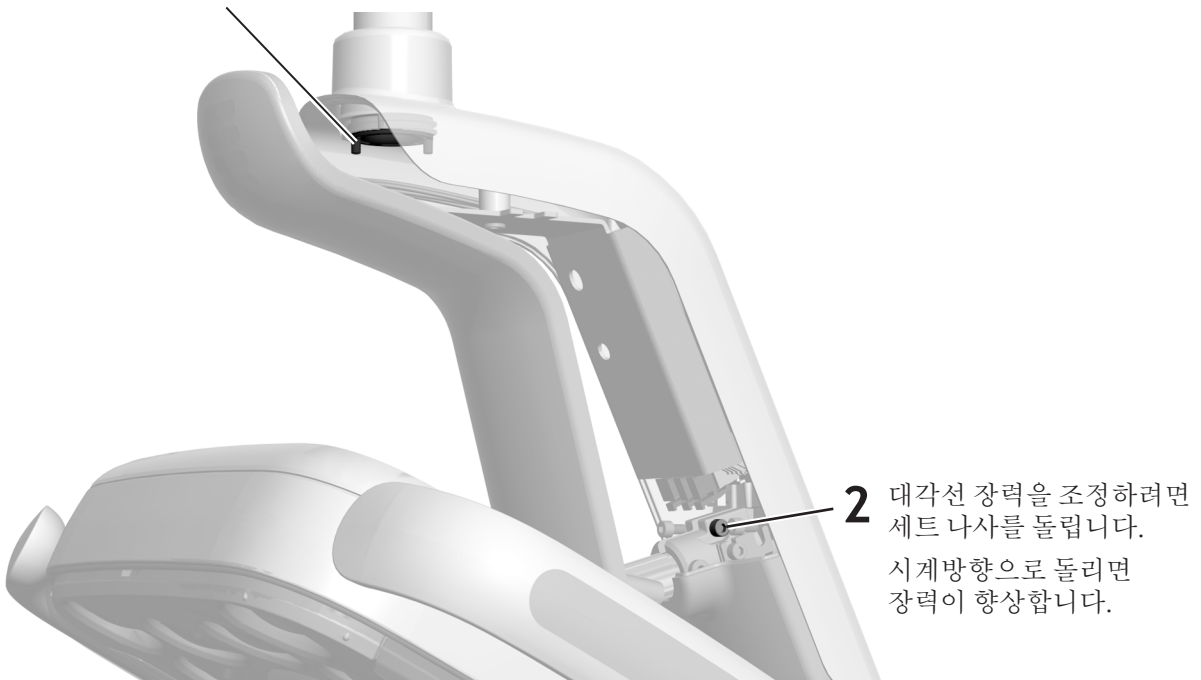
수평 및 대각선 장력 조정

작업 1.



작업 2.

- 1** 수평 장력을 조정하려면 마찰 조정을 돌립니다.
시계방향으로 돌리면 장력이 증가합니다.



수직 장력 조정



- 1** 장력을 조정하려면 나사를 돌립니다.
시계방향으로 돌리면 장력이
증가합니다.

라이트 수평 조정

권장 공구

- 3/16인치 육각 키
- 수평자



1 포스트의 수평자를 의자 바깥쪽으로 놓습니다.

2 포스트를 의자 바깥쪽으로 움직이려면 상단 구멍에 수평 조정 나사를 설치합니다.
포스트를 체어 쪽으로 움직이려면 하단 구멍에 수평 조정 나사를 설치합니다.

터치패드 치과용 라이트 기능

기본형 터치패드



1 시스템 전원을 켭니다.

2 라이트 켜짐과 밝기 모드 간 전환 기능이 작동하는지 확인하려면 을 반복해서 눌렀다 놓습니다. 라이트를 끄려면 버튼을 길게 누릅니다.

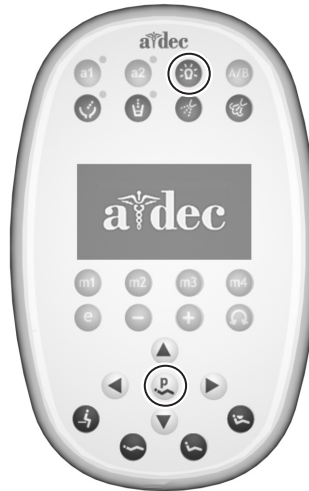
참고 라이트가 킴파짓(또는 cure-safe) 모드이면 터치패드의 라이트 표시등이 깜박입니다.

3 자동 온/오프 기능을 사용하지 않으려면 과 (또는 A-dec 300 디렉스형 터치패드의 과)을 동시에 3초간 누릅니다. 신호음이 한 번 울리면 자동 온/오프 기능이 꺼진 것입니다. 이 기능을 다시 사용하려면 이 단계를 반복하십시오. 자동 온/오프 기능이 켜지면 신호음이 3번 울립니다.

A-dec 300 디렉스형 터치패드



A-dec 500 디렉스형 터치패드



시스템 테스트

- 모든 라이트 밝기 설정이 제대로 작동하는가(A-dec 371은 2개, A-dec 571은 3개, A-dec 571L은 4개 설정).
- A-dec 371 및 A-dec 571에는 예비 전구(A-dec p/n 041.709.00)가 포함되어 있는가.
- 치과용 라이트 flexarm 및 헤드 장력이 올바르게 조정되었는가.

규제 정보

기관 요구에 따라 A-dec 장비는 규제 정보와 함께 제공됩니다. 이 정보는 장비의 사용 설명서나 별도의 규제 정보 및 사양 문서에 제공됩니다. 이 정보가 필요한 경우 www.a-dec.com에서 Document Library를 참조하십시오.

A-dec 본사

2601 Crestview Drive

Newberg, OR 97132

미국

전화: 1.800.547.1883(미국/캐나다 지역)

전화: 1.503.538.7478(미국/캐나다 외 지역)

팩스: 1.503.538.0276

www.a-dec.com / www.a-dec.biz

A-dec Inc.는 상업성 및 특정 목적에의 적합성에 대한 암시적 보증을 포함해(이에 제한되지 않음) 이 문서의 내용과 관련하여 어떠한 종류의 보증도 하지 않습니다.