



Стоматологический светильник A-dec 570L в системе с передачей данных (DCS)

РУКОВОДСТВО ПО УСТАНОВКЕ

Содержание

Выбор руководства по установке	2
Перед началом	3
Отключение кабеля светильника	3
Обрезание кабеля светильника	11
Установите блок гибкого держателя	12
Демонтирование корпуса светильника A-dec 300 (двухосевого)	13
Демонтирование корпуса светильника A-dec 500 или 6300 (трехосевого)	14
Снятие блока гибкого держателя	16
Снятие кабеля светильника	16
Установка кабеля светодиодного светильника	18
Кожух для кабелей	19
Подключение электрических проводов и шины передачи данных	37
Проверка светильника ...	56
Подготовка и настройка светильника	59
Нормативная информация и гарантийные обязательства	64






Модели и версии изделий, рассматриваемые в настоящем документе

Модели	Версия	Описание
570L.	A	Стоматологический светильник

Выбор руководства по установке

Выбор руководства для установки светильника зависит от того, имеется ли в системе система передачи данных (DCS, Data Communication System).

В следующей таблице указаны руководства по установке для каждой системы.

Для замены данного светильника	Номер модели	Дата изготовления	Используйте данное руководство по установке
	<ul style="list-style-type: none"> A-dec 371 	С декабря 2008 г. до июля 2010 г.	<p>Примечание. Гибкие держатели данной системы не совместимы со светодиодным светильником. Для установки гибкого держателя, совместимого со светодиодным светильником, закажите № по каталогу 28.1849.00.</p> <p>Стоматологический светильник A-dec 570L при наличии системы передачи данных (DCS).</p>
	<ul style="list-style-type: none"> A-dec 371 A-dec 372 	Все модели, выпущенные после июня 2010 г.	Стоматологический светильник A-dec 570L при наличии системы передачи данных (DCS).
	<ul style="list-style-type: none"> A-dec 571 A-dec 572 	Все модели	Стоматологический светильник A-dec 570L при наличии системы передачи данных (DCS).
	<ul style="list-style-type: none"> A-dec 6300 с креплением на стене, на шкафу, на потолке и на рельсах 	С марта 2004 г.	Стоматологический светильник A-dec 570L при наличии системы передачи данных (DCS).
		С мая 1993 г. до марта 2004 г.	Стоматологический светильник A-dec 570L в системе без передачи данных (Non-DCS) (p/n 86.0350.00).
		До 1993 г.	Данные системы не совместимы со светодиодным светильником.
	<ul style="list-style-type: none"> A-dec 6300 с креплением на стойке 	С мая 1993 г.	Стоматологический светильник A-dec 570L в системе без передачи данных (Non-DCS).
		До мая 1993 г.	Данные системы не совместимы со светодиодным светильником.
	<ul style="list-style-type: none"> A-dec 6300 с креплением Radius 	Все модели	Стоматологический светильник A-dec 570L в системе без передачи данных (Non-DCS).
<ul style="list-style-type: none"> A-dec 6300 с креплением на установке 	Все модели	Стоматологический светильник A-dec 570L в системе без передачи данных (Non-DCS).	
<ul style="list-style-type: none"> Симулятор A-dec 	Все модели	За инструкциями по установке A-dec 570L на симулятор A-dec обратитесь в отдел обслуживания клиентов A-dec.	

Перед началом

Рекомендованные инструменты

- Комплект шестигранных ключей
- Кусачки
- Плоская отвертка
- Крестовая отвертка
- Удлиненные плоскогубцы
- Комбинированный ключ на 1/2 дюйма
- Малярная лента
- Кожух для кабелей
- Антистатический браслет

Важная информация

1. Перед выполнением данных процедур отключите питание системы.



ПРЕДУПРЕЖДЕНИЕ! Не отключение питания перед началом данной процедуры может привести к повреждению изделия, серьезной травме или летальному исходу.



ВНИМАНИЕ! Схемные платы чувствительны к статическому электричеству. Во избежание электростатического разряда (ESD) необходимо соблюдать меры предосторожности, прикасаясь к схемной плате или осуществляя подключения от схемной платы и (или) к ней. Схемные платы должны устанавливаться только электриком или квалифицированным обслуживающим персоналом».



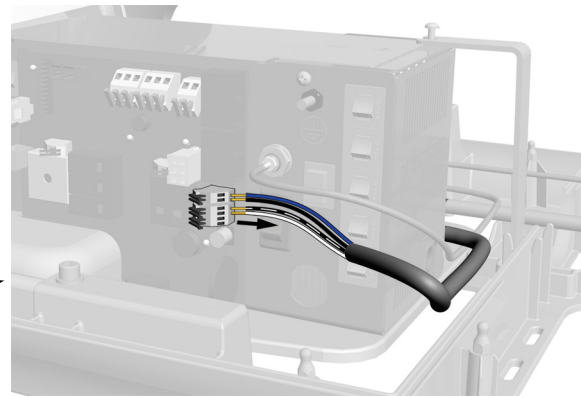
ВНИМАНИЕ! Снимая или надевая крышки, следите за тем, чтобы не повредить проводку. Установив крышки на место, убедитесь, что они надежно закреплены.

Отключение кабеля светильника

Инструкции по отключению см. в разделе о настройке системы.

Кресло A-dec 311	4
Кресло A-dec 511	4
Кресло A-dec 200	5
Кресло A-dec Decade, Cascade, Performer или Priority	6
Настенный и с креплением на шкафу	7
Светильник с потолочным креплением	8
Светильник с креплением на рельсах	9

Кресло A-dec 311

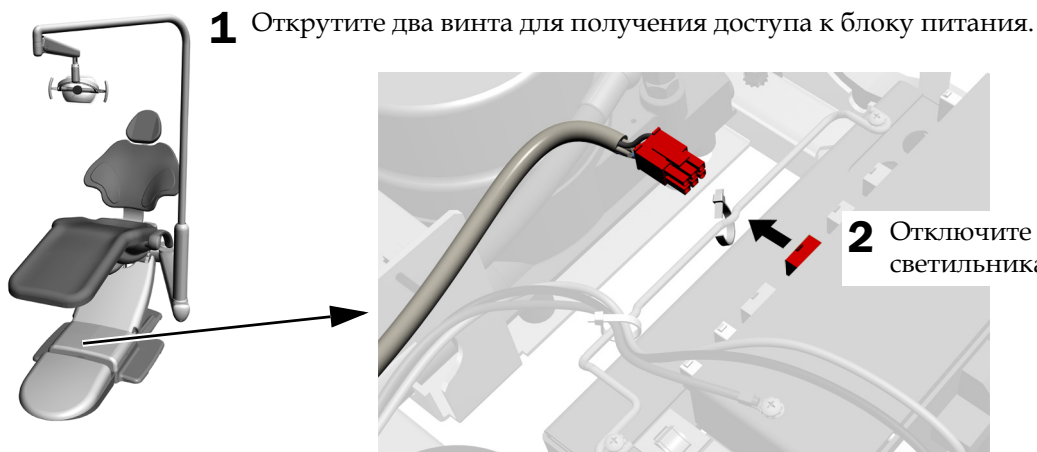


Следующий шаг См. «Обрезание кабеля светильника» на стр. 11.

Кресло A-dec 511

Рекомендованный инструмент

- Шестигранный ключ на 3/16 дюйма

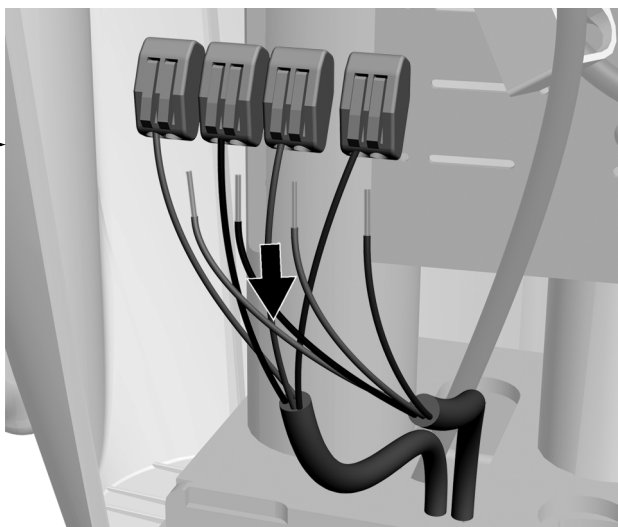


Следующий шаг См. «Обрезание кабеля светильника» на стр. 11.

Кресло A-dec 200



- 1** Ослабьте четыре винта с накатанной головкой для доступа к соединениям с электросетью.



- 2** Отключите кабель светильника.

Следующий шаг См. «Обрезание кабеля светильника» на стр. 11.

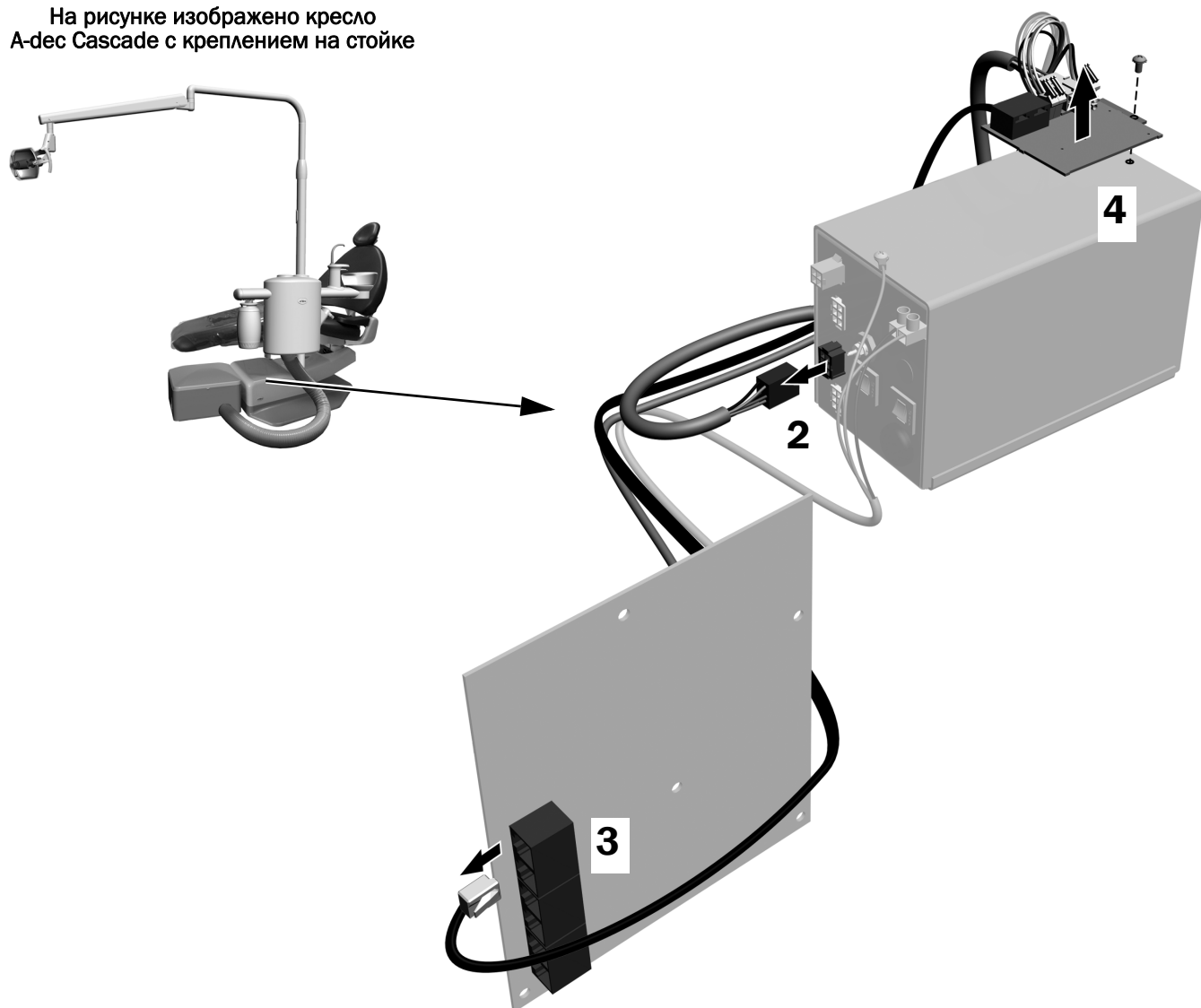
Кресло A-dec Decade, Cascade, Performer или Priority

Рекомендованный инструмент

- Крестовая отвертка

1. Получите доступ к блоку питания.
2. Отключите кабель питания светильника.
3. Отключите кабель передачи данных.
4. Демонтируйте плату реле.
5. Замените винт в верхней части блока питания.

На рисунке изображено кресло A-dec Cascade с креплением на стойке



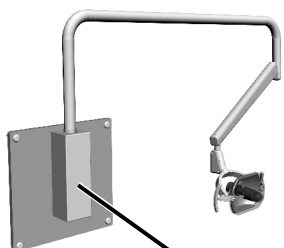
Следующий шаг См. «Обрезание кабеля светильника» на стр. 11.

Настенный и с креплением на шкафу

Рекомендованный инструмент

- Шестигранный ключ на 1/8 дюйма

Светильник A-dec
с креплением на стене



Светильник A-dec с креплением
на шкафу



1 Получите доступ
к трансформатору.



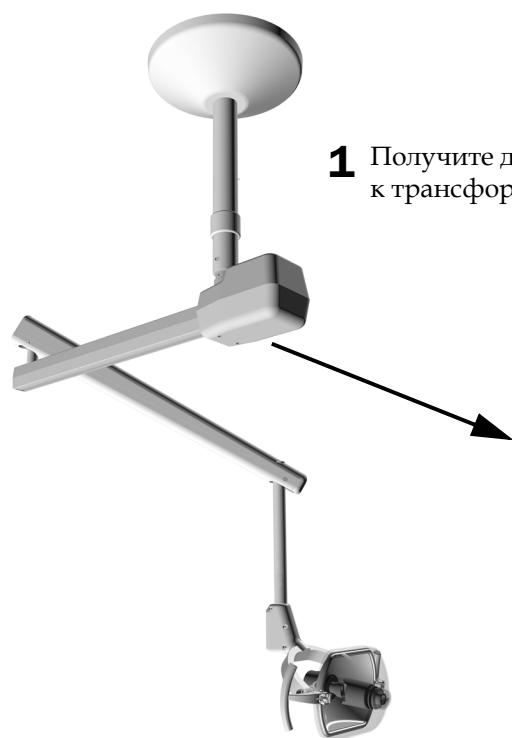
2 Отсоедините провода и кабель
передачи данных.

Следующий шаг См. «Обрезание кабеля светильника» на стр. 11.

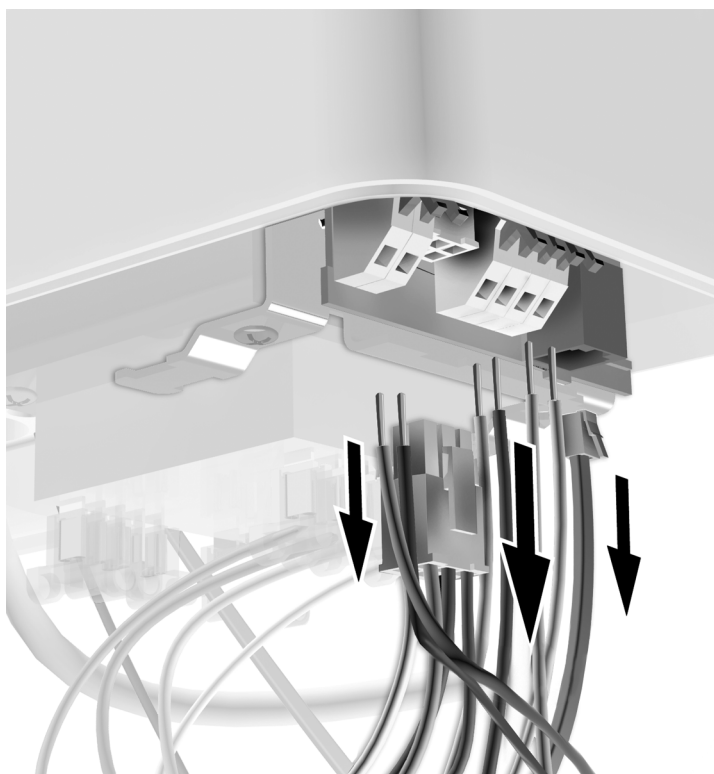
Светильник с потолочным креплением

Рекомендованный инструмент

- Шестигранный ключ на 5/32 дюйма



- 1** Получите доступ к трансформатору.



- 2** Отсоедините провода и кабель передачи данных.

Следующий шаг См. «Обрезание кабеля светильника» на стр. 11.

Светильник с креплением на рельсах

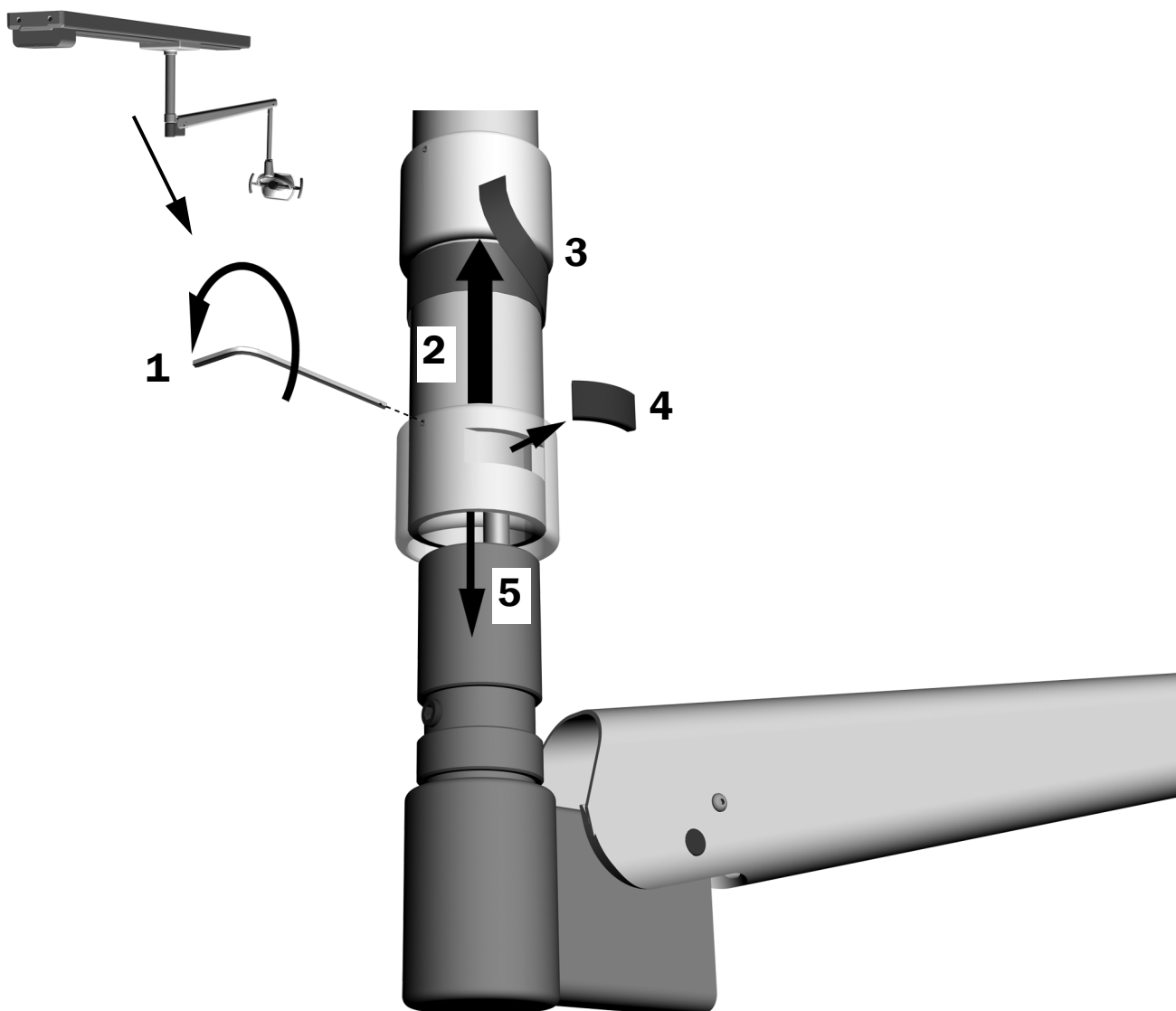
Рекомендованные инструменты

- Шестигранный ключ на 1/16 дюйма
- Малярная лента
- Кусачки



ПРИМЕЧАНИЕ. Для удержания гибкого держателя во время работы с соединениями доступно удерживающее приспособление для светильника A-dec 6300 (№ по каталогу 28.1832.00).

1. Ослабьте зажимный винт.
2. Поднимите муфту вверх.
3. Закрепите муфту с помощью малярной ленты.
4. Придержите держатель снизу и выньте ключ.
5. Опустите держатель вниз со штыря.



6. Отсоедините провода от разъемов WAGO®.

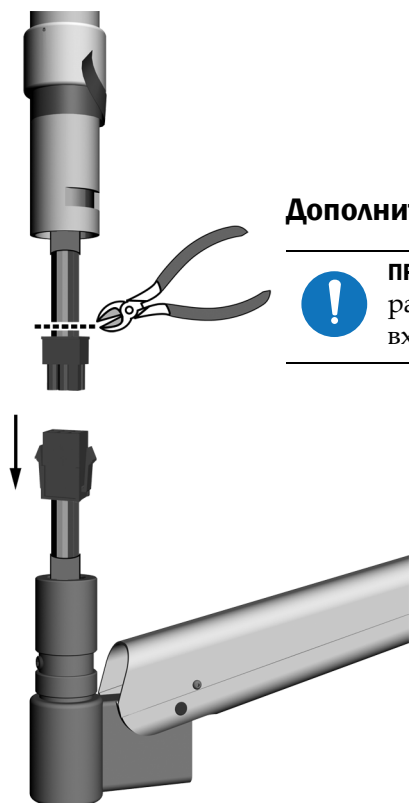
Оставьте разъемы WAGO подключенными к проводам, исходящим из тележки.



Дополнительный



ПРИМЕЧАНИЕ. Если подключение выполнено с помощью красных разъемов, обрежьте провода скрученного кабеля ровно по месту их входа в разъем.



Обрезание кабеля светильника

Рекомендованный инструмент

- Кусачки



ПРИМЕЧАНИЕ. Данный этап применим ко всем моделям.

1. Обрежьте кабель на концах гибкого держателя.

На рисунке изображен A-dec 371, закрепленный на центральном опорном блоке A-dec 361



Установите блок гибкого держателя

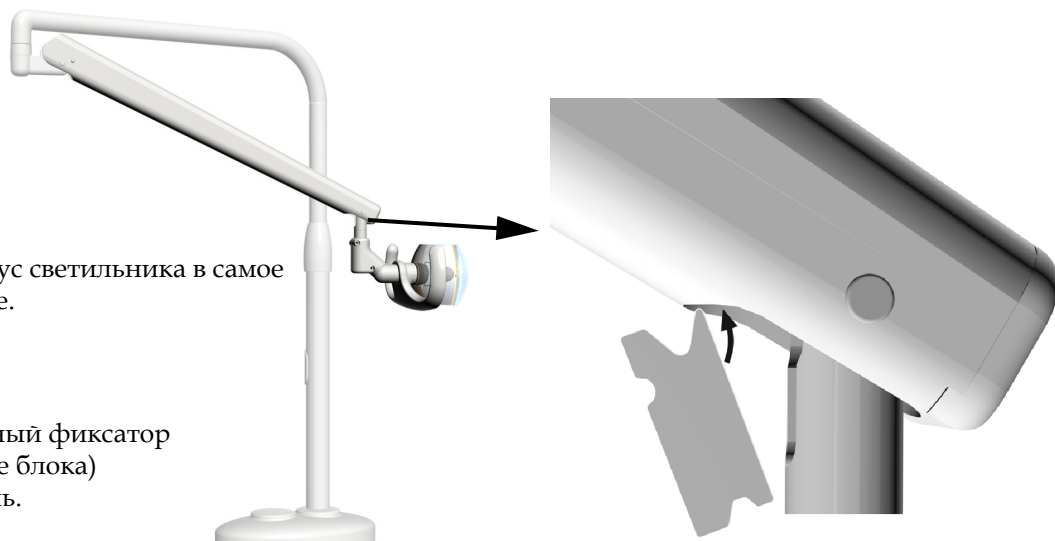


ПРИМЕЧАНИЕ. Данная процедура не рекомендуется для систем с креплением на рельсах. Если система имеет крепление на рельсах, см. «Демонтирование корпуса светильника A-dec 500 или 6300 (трехосевого)» на стр. 14.

1 Переместите корпус светильника в самое нижнее положение.

2 Вставьте заостренный фиксатор (на зубчатом конце блока) в гибкий держатель.

3 Вставьте короткий фиксатор в стойку светильника.



ПРЕДУПРЕЖДЕНИЕ! Ненадлежащая установка блока гибкого держателя может привести к внезапному поднятию гибкого держателя и получению травмы.

Следующий шаг См. раздел о настройке системы:

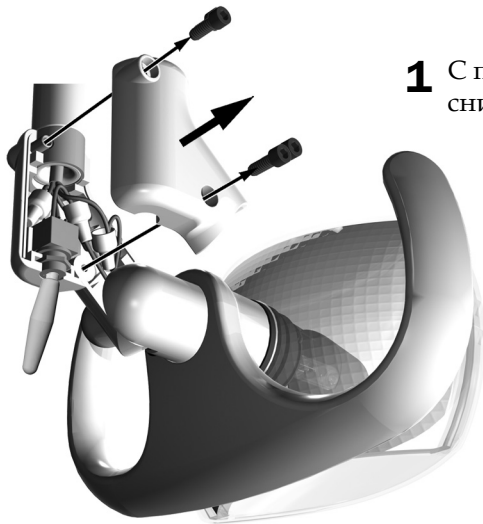
- «Демонтирование корпуса светильника A-dec 300 (двухосевого)» на следующей странице
- «Демонтирование корпуса светильника A-dec 500 или 6300 (трехосевого)» на стр. 14

Демонтирование корпуса светильника A-dec 300 (двухосевого)

Рекомендованные инструменты

- Шестигранные ключи на 1/8 и 5/32 дюйма

Задача 1.

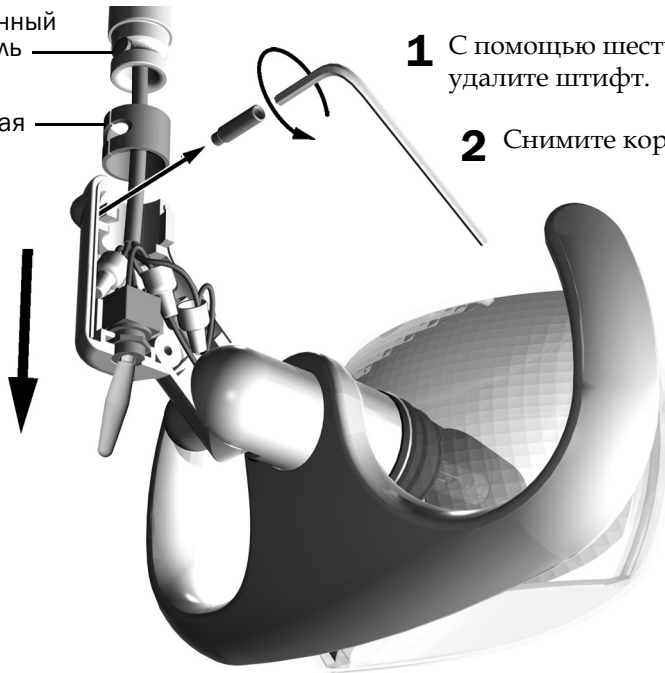


- 1 С помощью шестигранного ключа на 5/32 дюйма снимите крышку корпуса переключателя.

Задача 2.

Фиксированный ограничитель

Латунная втулка



- 1 С помощью шестигранного ключа на 1/8 дюйма удалите штифт.

- 2 Снимите корпус и латунную втулку.



ПРИМЕЧАНИЕ. Убедитесь, что фиксированный ограничитель удерживается на шарнире корпуса светильника. Он будет использоваться со светодиодным светильником.

Следующий шаг См. «Снятие блока гибкого держателя» на стр. 16.

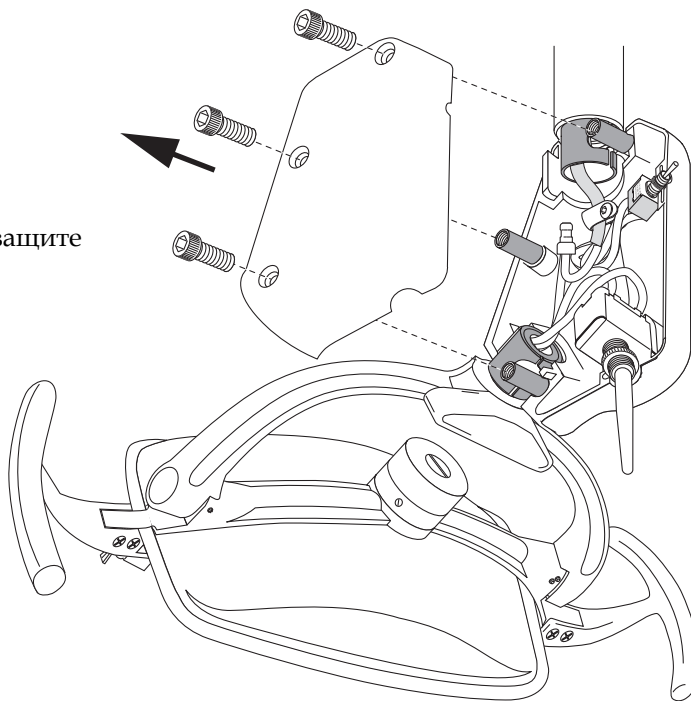
Демонтирование корпуса светильника A-dec 500 или 6300 (трехосевого)

Рекомендованные инструменты

- Шестигранный ключ на 5/32 дюйма
- Удлиненные плоскогубцы

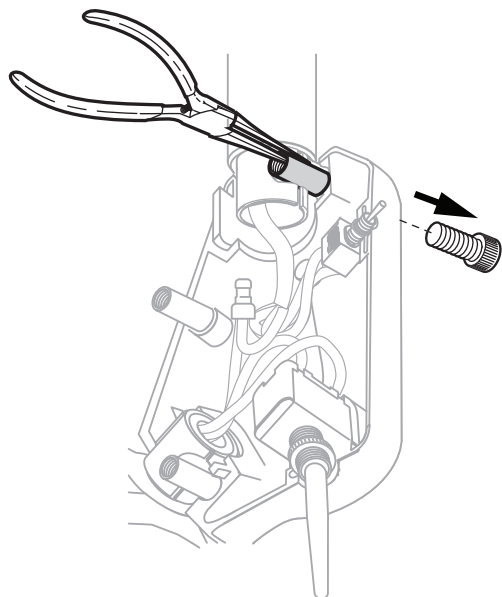
Задача 1.

- 1** Снимите эту часть крышки распределительной коробки. Другая сторона присоединена к защите от изгиба.



Задача 2.

1 Придерживайте штифт.



2 С помощью шестигранного ключа на 5/32 дюйма удалите верхний винт.

Задача 3.

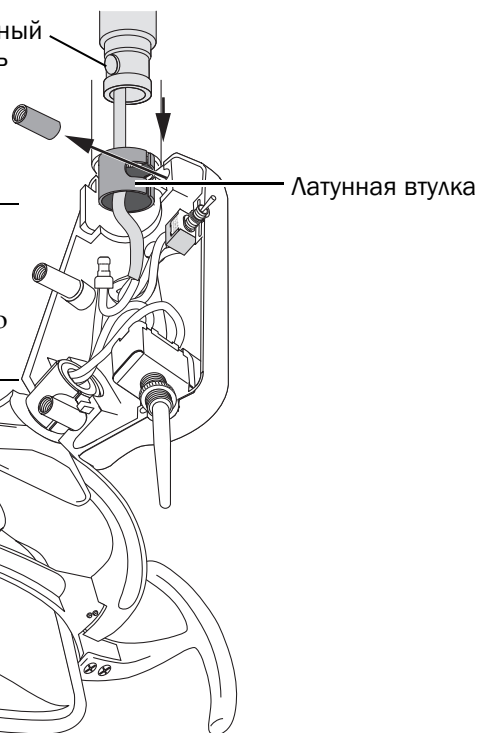
1 Удалите штифт.

2 Снимите корпус и латунную втулку.



ПРИМЕЧАНИЕ. Убедитесь, что фиксированный ограничитель удерживается на шарнире корпуса светильника. Он будет использоваться со светодиодным светильником.

Фиксированный
ограничитель



Латунная втулка

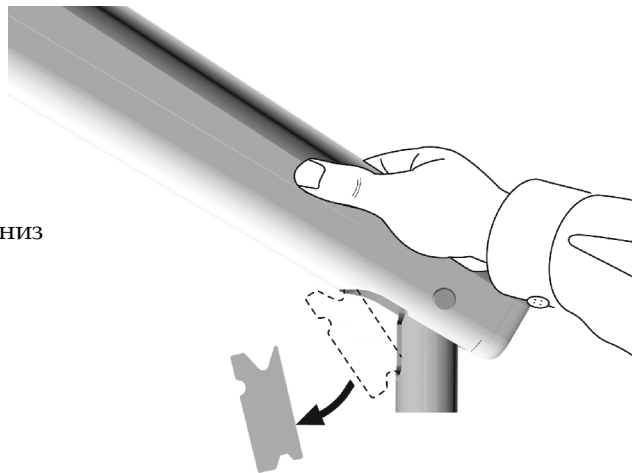
Следующий шаг См. «Снятие блока гибкого держателя» на следующей странице.

Снятие блока гибкого держателя



ПРИМЕЧАНИЕ. Данная процедура не рекомендуется для систем с креплением на рельсах. Если система имеет крепление на рельсах, см. следующий раздел «Снятие кабеля светильника».

- 1** Опустите гибкий держатель вниз и надавите на него сверху.
- 2** Снимите блок.
- 3** Медленно поднимите гибкий держатель.



Снятие кабеля светильника

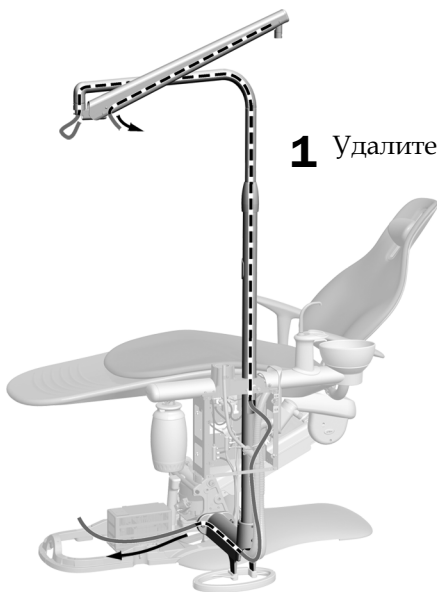


ПРИМЕЧАНИЕ. Если система имеет крепление на стене/шкафу, см. процедуру на следующей странице.

Рекомендованный инструмент

- Плоскогубцы

На рисунке изображено кресло A-dec 311 с центральным опорным блоком A-dec 361



- 1** Удалите куски кабеля.



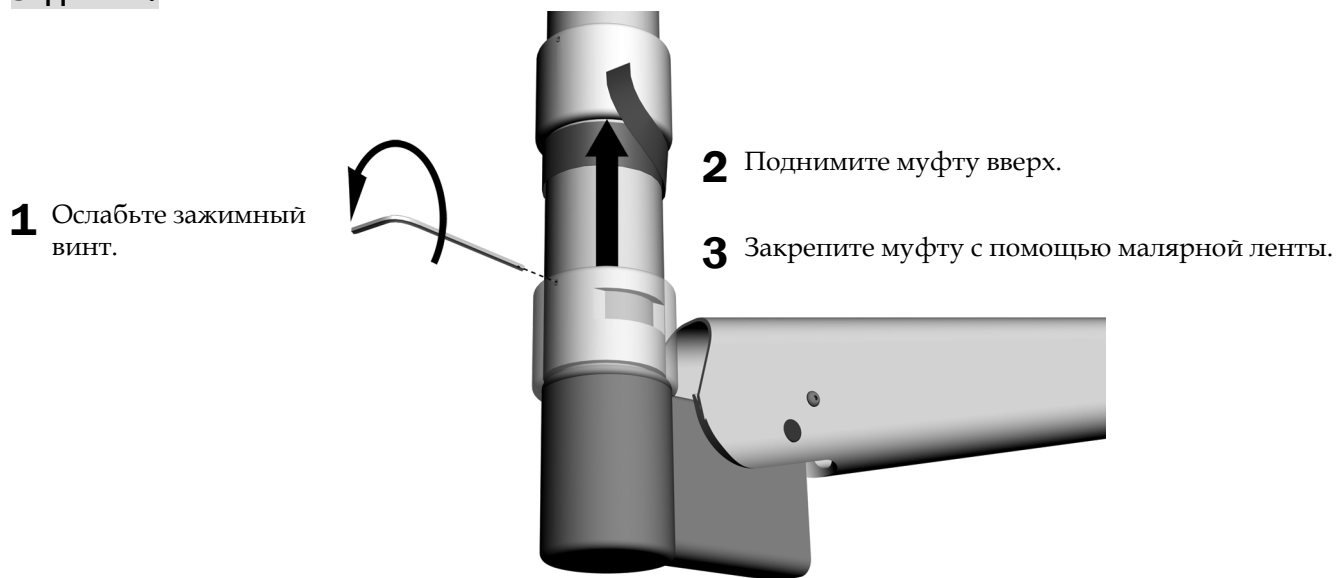
ПРИМЕЧАНИЕ. Если кабели светильника имеют держатель типа Radius, сохраните обмотку для установки светодиода.

Снятие кабеля светильника с настенного крепления или крепления на шкафу

Рекомендованные инструменты

- Шестигранный ключ на 1/16 дюйма
- Малярная лента
- Кусачки
- Плоскогубцы

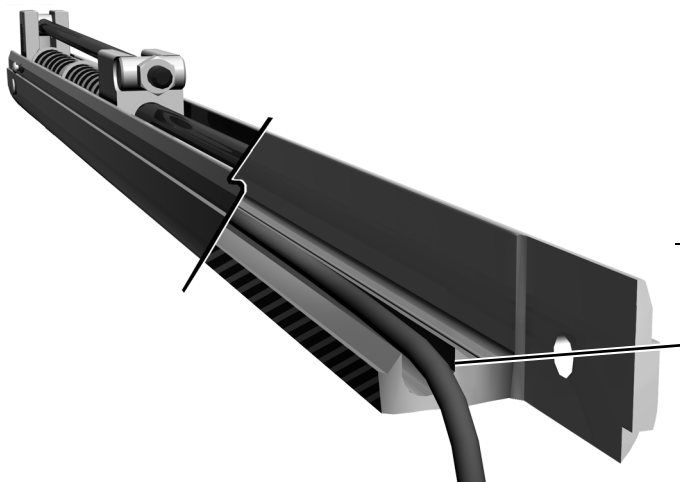
Задача 1.



Задача 2.



Установка кабеля светодиодного светильника



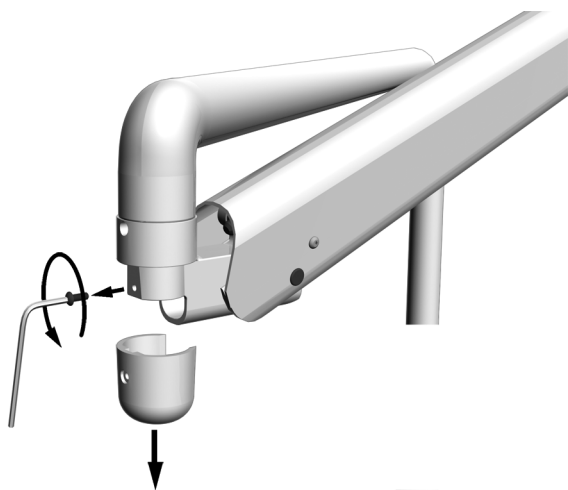
ВНИМАНИЕ! Протяните кабель светильника так, чтобы он поместился в паз в нижней части гибкого держателя. Если кабель не будет помещен в паз, он может быть поврежден; также он может препятствовать функционированию гибкого держателя. Для проверки надлежащего размещения кабеля нужно снять крышку гибкого держателя.

Инструкции по прокладке кабеля светильника см. в разделе о настройке системы:

Стойка крепления базы A-dec 300	19
Центральный опорный блок A-dec 361	20
Кронштейн Radius-Style на A-dec 511	21
Опорный кронштейн A-dec 500	23
Настенное крепление/крепление на шкафу	24
Закрепление на потолке	26
Закрепление на рельсах	27
A-dec 200	28



ПРИМЕЧАНИЕ. Гибкие держатели светильников с креплением на кресле имеют колпачок, на котором гибкий держатель соприкасается с жестким держателем. С помощью шестигранного ключа на 5/64 дюйма удалите данный колпачок. Прокладка кабеля станет легче.

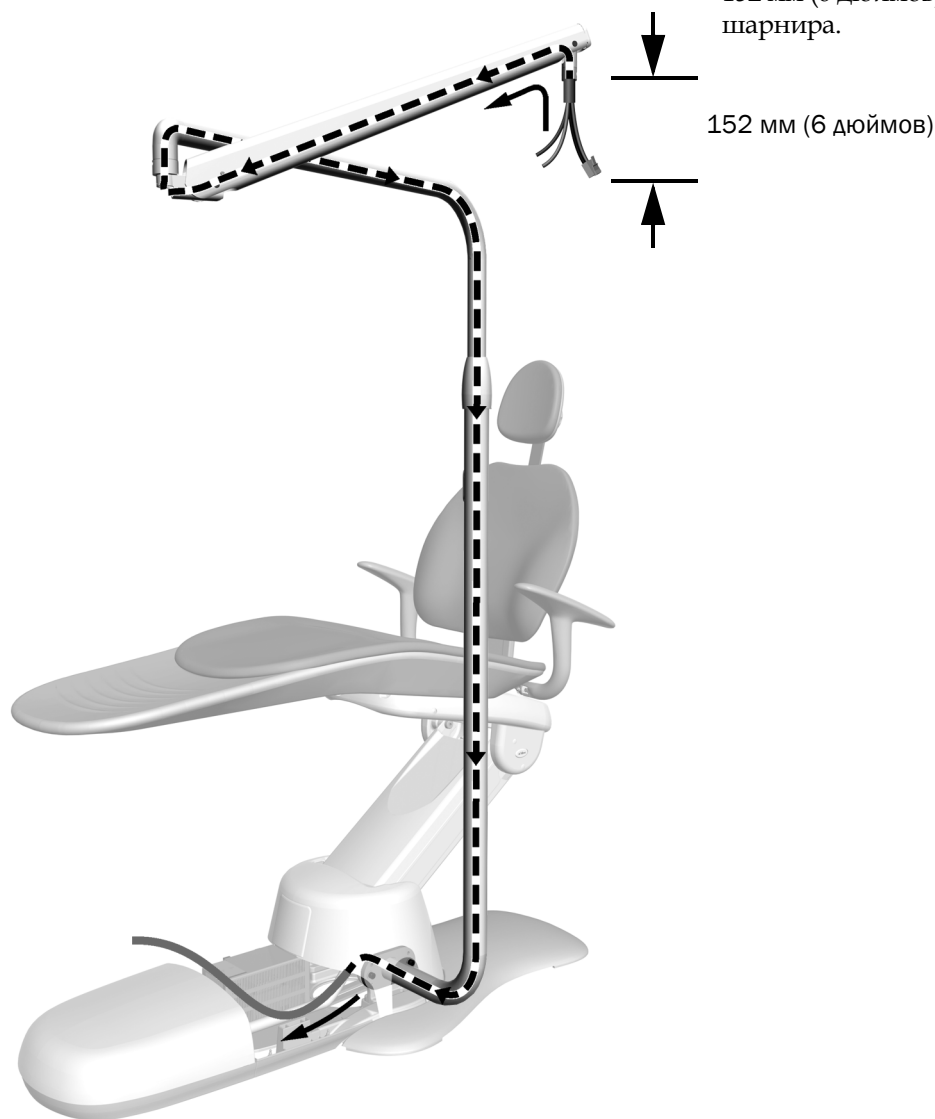


Стойка крепления базы A-dec 300

Рекомендованный инструмент

- Кожух для кабелей

- 1** При протягивании кабеля соединитель помещается в шарнир корпуса светильника. Протяните кабель из шарнира корпуса светильника к блоку питания. Оставьте снаружи 152 мм (6 дюймов) кабеля, выходящего из шарнира.



Следующий шаг См. «Установка корпуса светильника» на стр. 30.

Центральный опорный блок A-dec 361

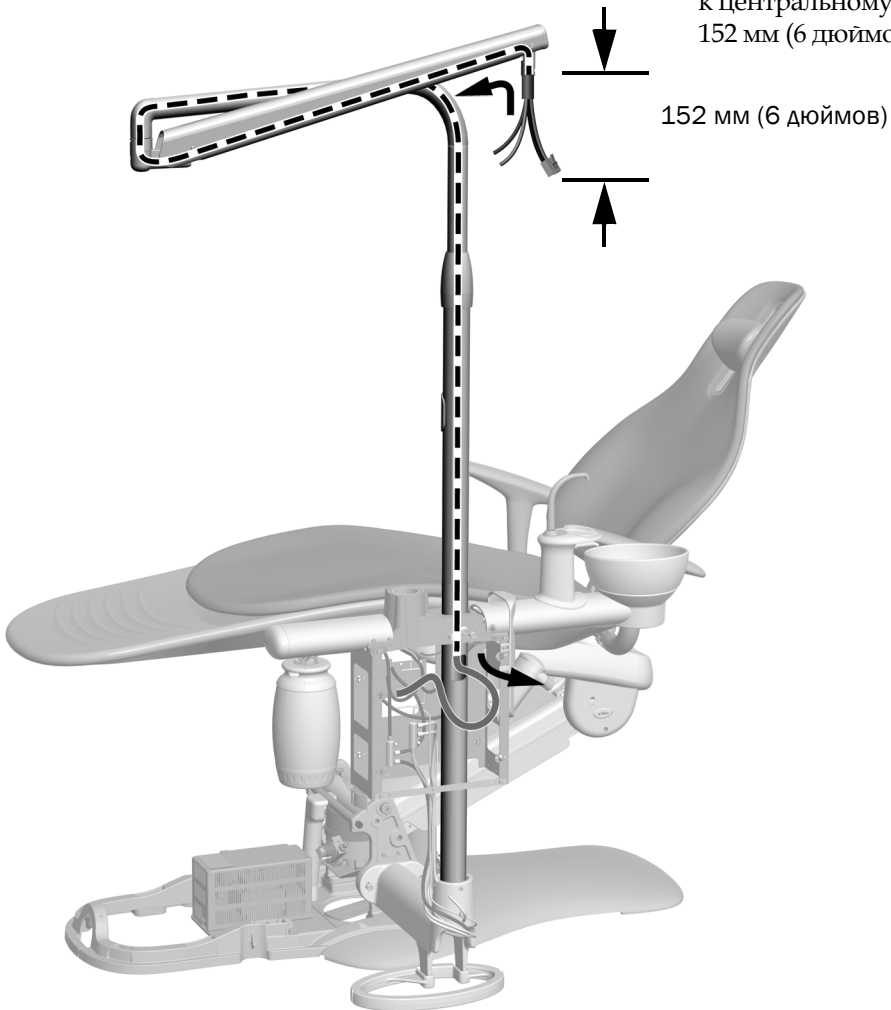
Рекомендованный инструмент

- Кожух для кабелей

На рисунке изображен центральный опорный блок A-dec 361 на кресле A-dec 311

- 1** При протягивании кабеля соединитель помещается в шарнир корпуса светильника.

Протяните кабель из шарнира корпуса светильника к центральному опорному блоку. Оставьте снаружи 152 мм (6 дюймов) кабеля, выходящего из шарнира.



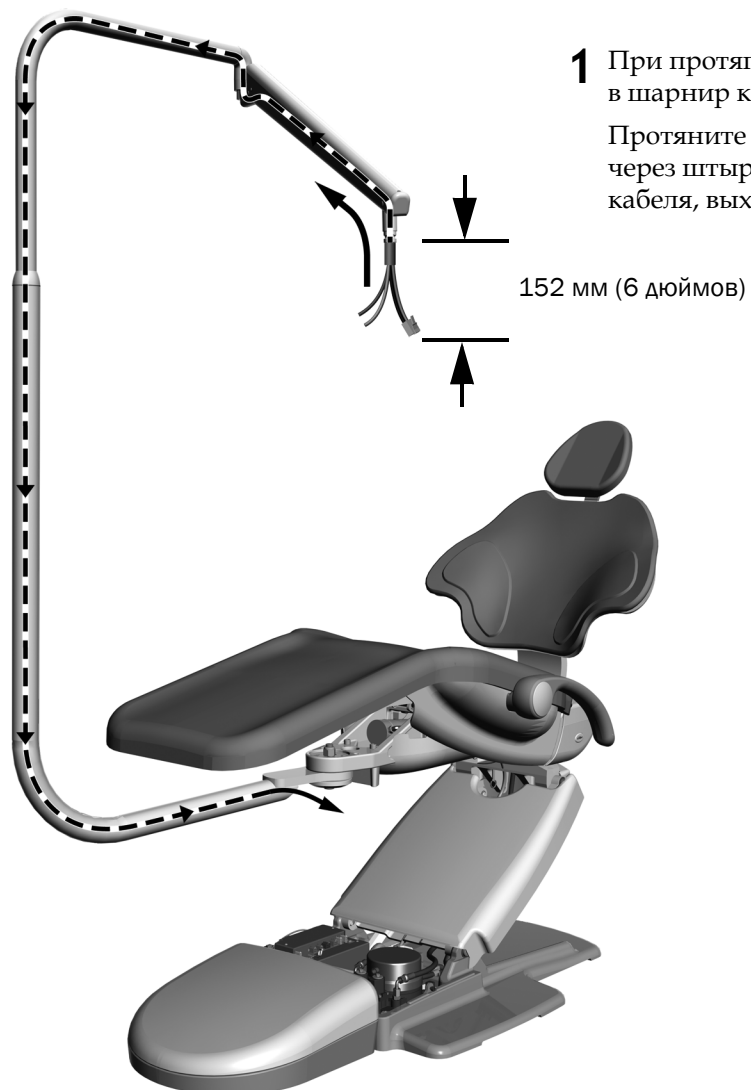
Следующий шаг См. «Установка корпуса светильника» на стр. 30.

Кронштейн Radius-Style на A-dec 511

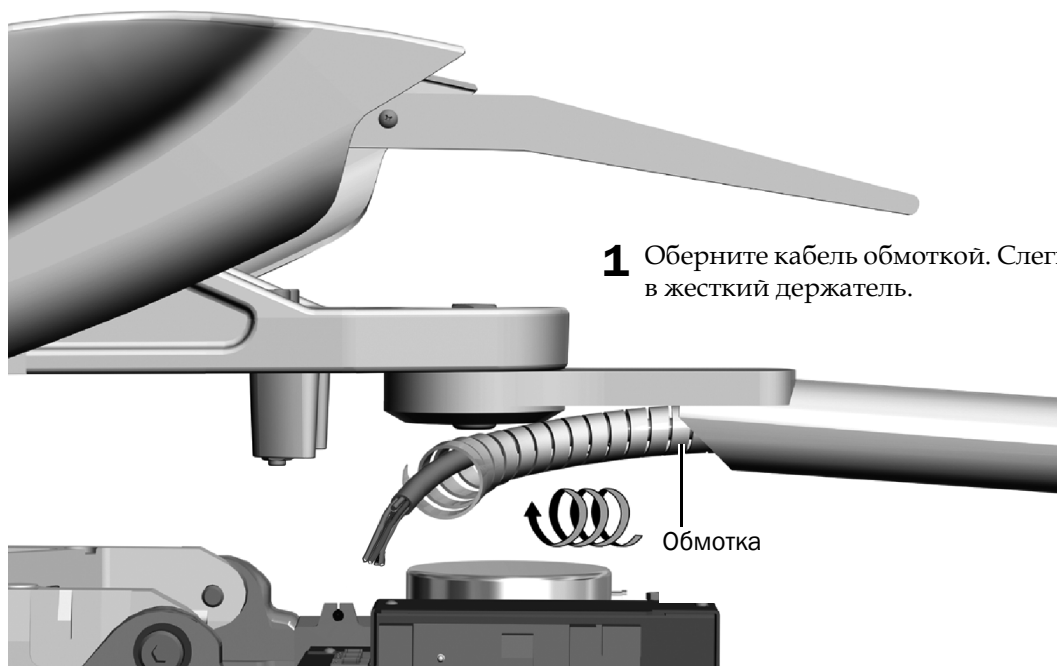
Рекомендованный инструмент

- Кожух для кабелей

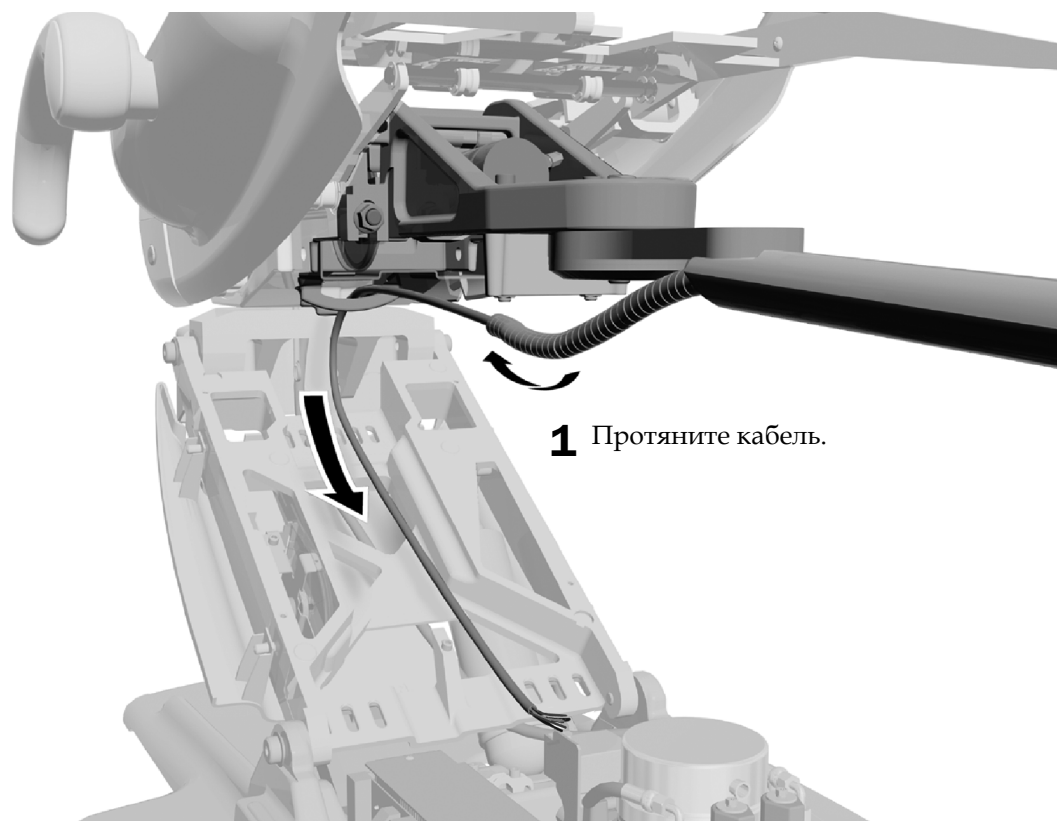
Задача 1.



Задача 2.



Задача 3.



Следующий шаг См. «Установка корпуса светильника» на стр. 30.

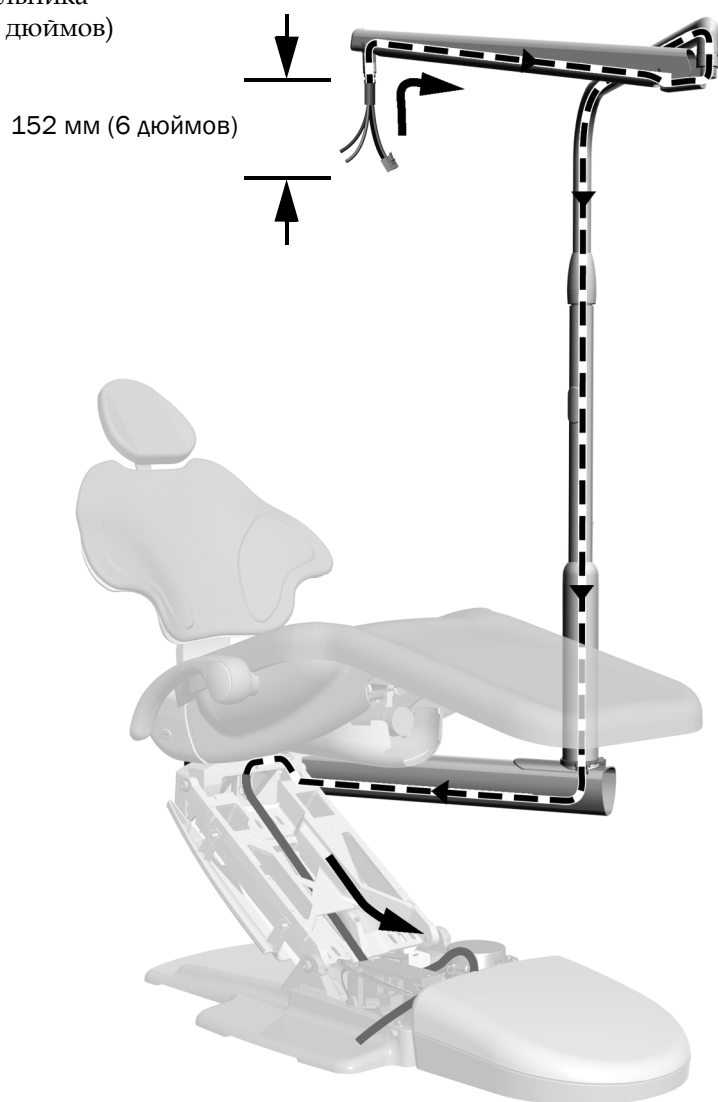
Опорный кронштейн A-dec 500

Рекомендованные инструменты

- Плоская отвертка
- Кожух для кабелей

1 При протягивании кабеля соединитель помещается в шарнир корпуса светильника.

Протяните кабель из шарнира корпуса светильника к блоку питания. Оставьте снаружи 152 мм (6 дюймов) кабеля, выходящего из шарнира.



Следующий шаг См. «Установка корпуса светильника» на стр. 30.

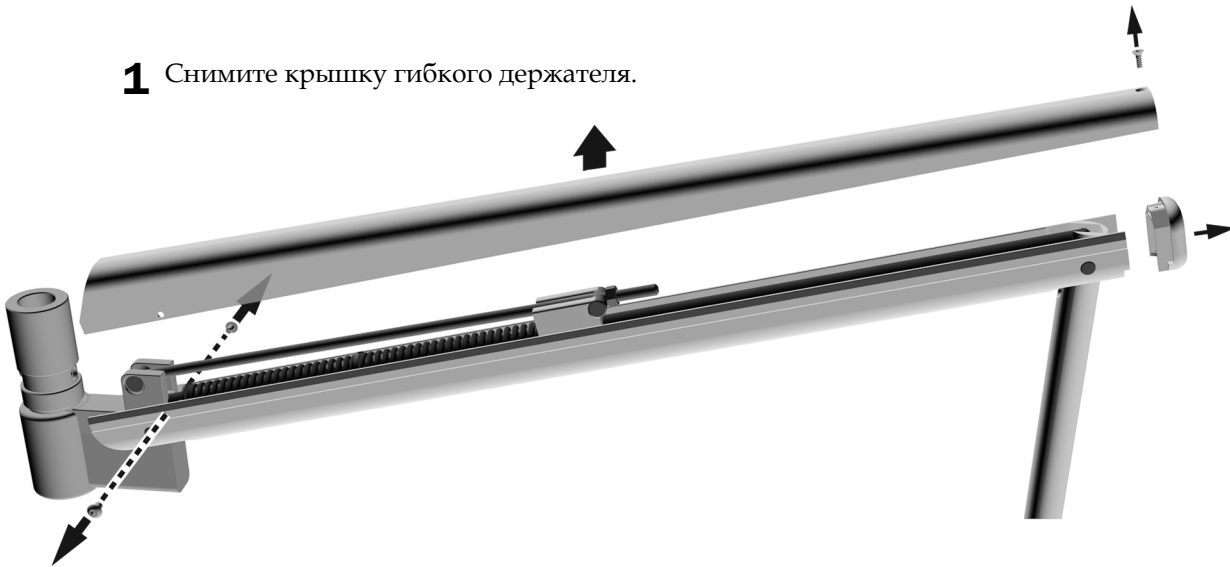
Настенное крепление/крепление на шкафу

Рекомендованные инструменты

- Крестовая отвертка
- Шестигранные ключи на 1/16 дюйма и 5/64 дюйма
- Кожух для кабелей

Задача 1.

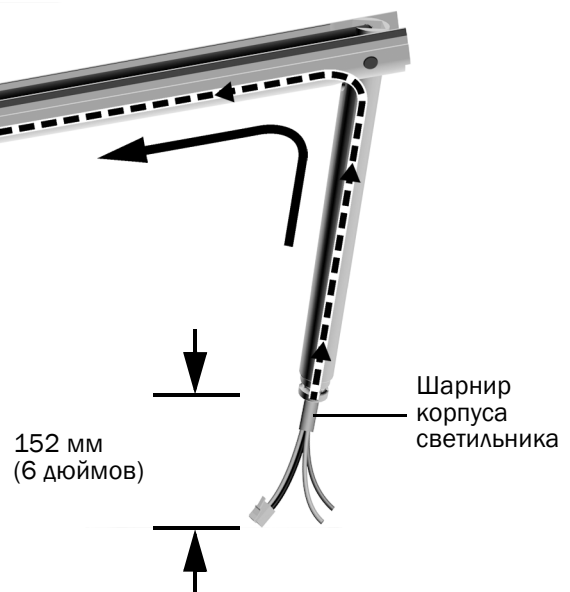
1 Снимите крышку гибкого держателя.



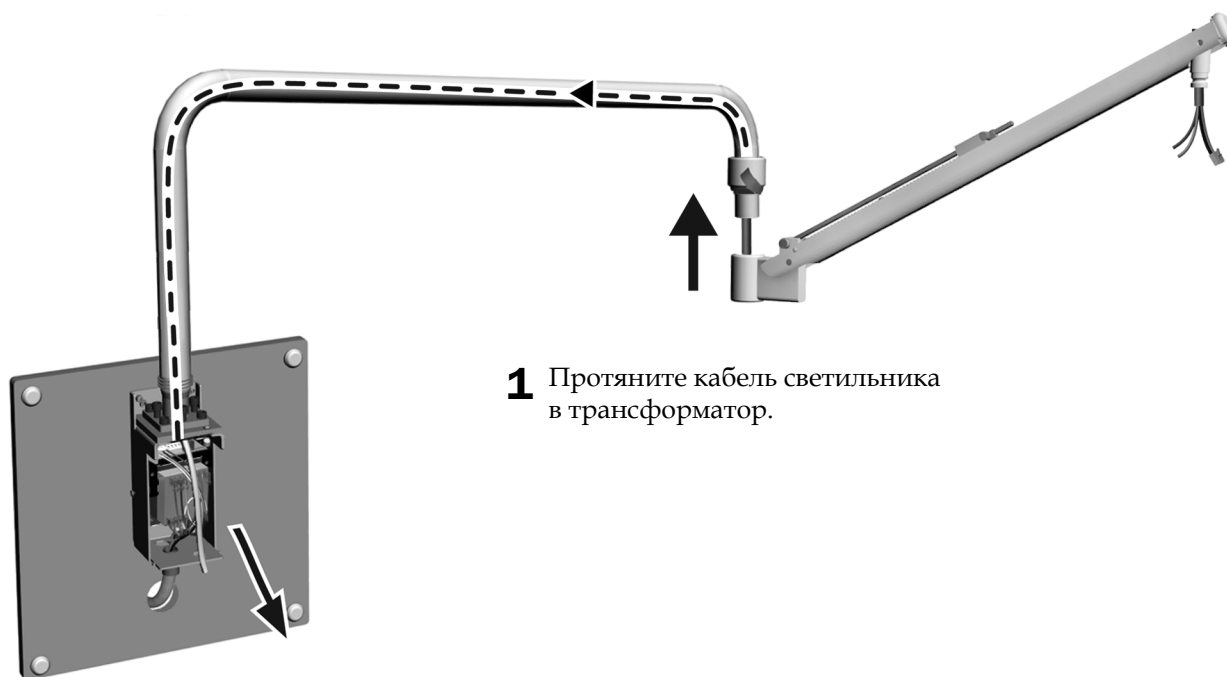
Задача 2.

1 При протягивании кабеля соединитель помещается в шарнир корпуса светильника.

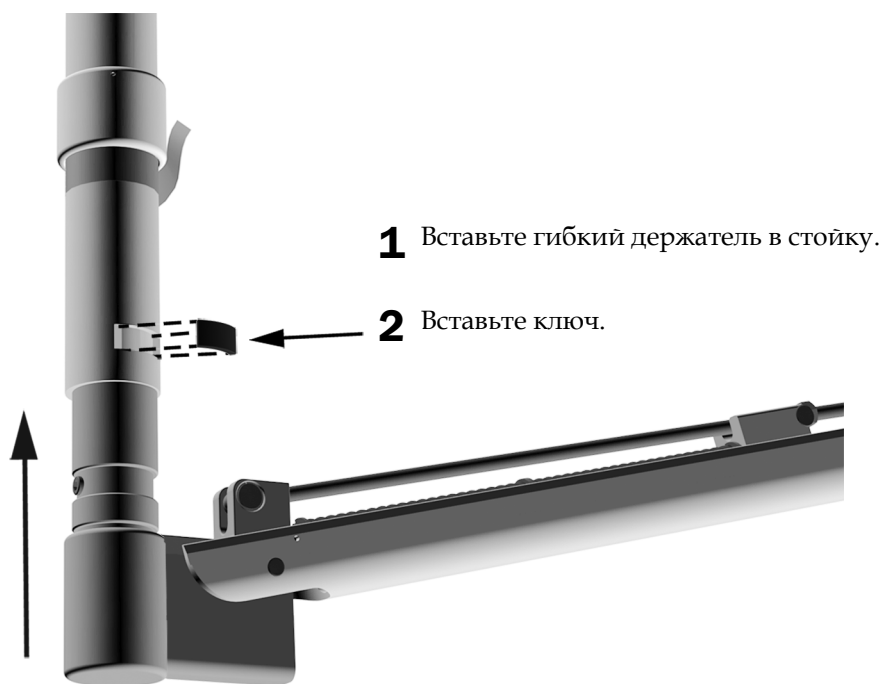
Протяните кабель из шарнира корпуса светильника к концу, который вставляется в стойку тележки. Оставьте снаружи 152 мм (6 дюймов) кабеля, выходящего из шарнира.



Задача 3.

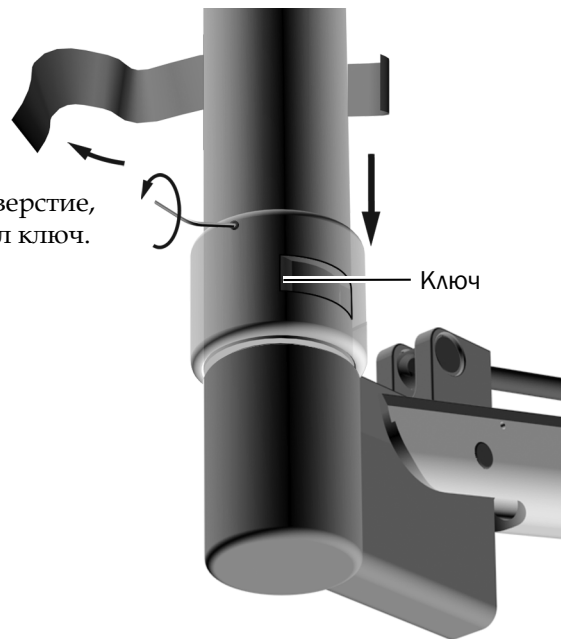


Задача 4.



Задача 5.

- 1 Снимите пленку. Опустите муфту на отверстие, так чтобы зажимный винт не перекрывал ключ.
- 2 Крепко затяните зажимный винт.



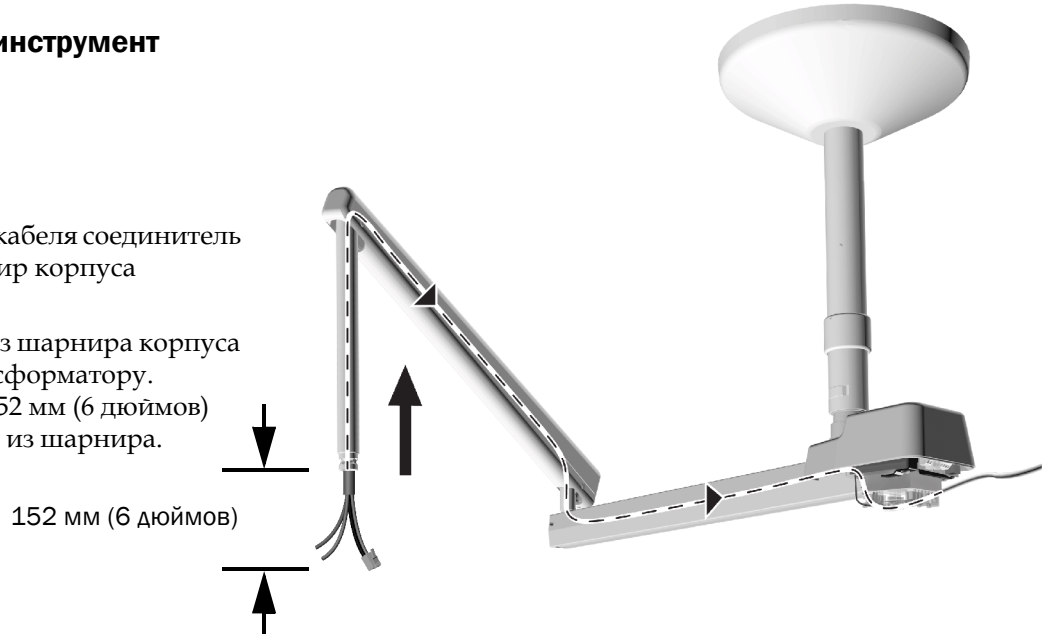
Следующий шаг См. «Кожух для кабелей» на стр. 19.

Закрепление на потолке

Рекомендованный инструмент

- Кожух для кабелей

- 1 При протягивании кабеля соединитель помещается в шарнир корпуса светильника.
Протяните кабель из шарнира корпуса светильника к трансформатору.
Оставьте снаружи 152 мм (6 дюймов) кабеля, выходящего из шарнира.



Следующий шаг См. «Установка корпуса светильника» на стр. 30.

Закрепление на рельсах

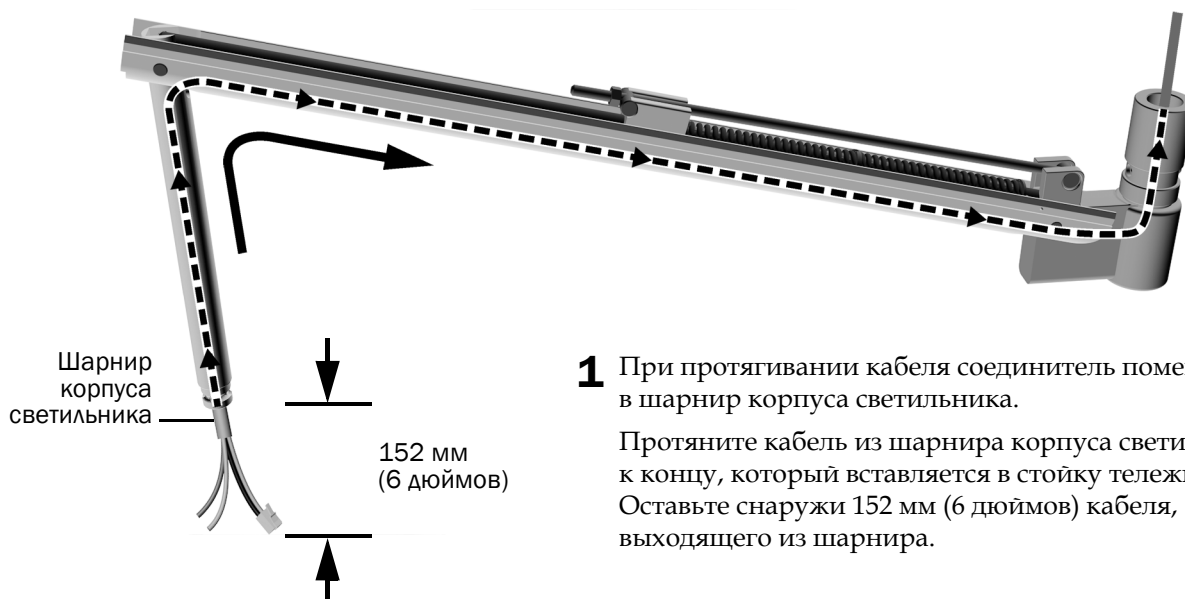
Рекомендованные инструменты

- Шестигранный ключ на 5/64 дюйма
- Крестовая отвертка
- Кожух для кабелей

Задача 1.



Задача 2.



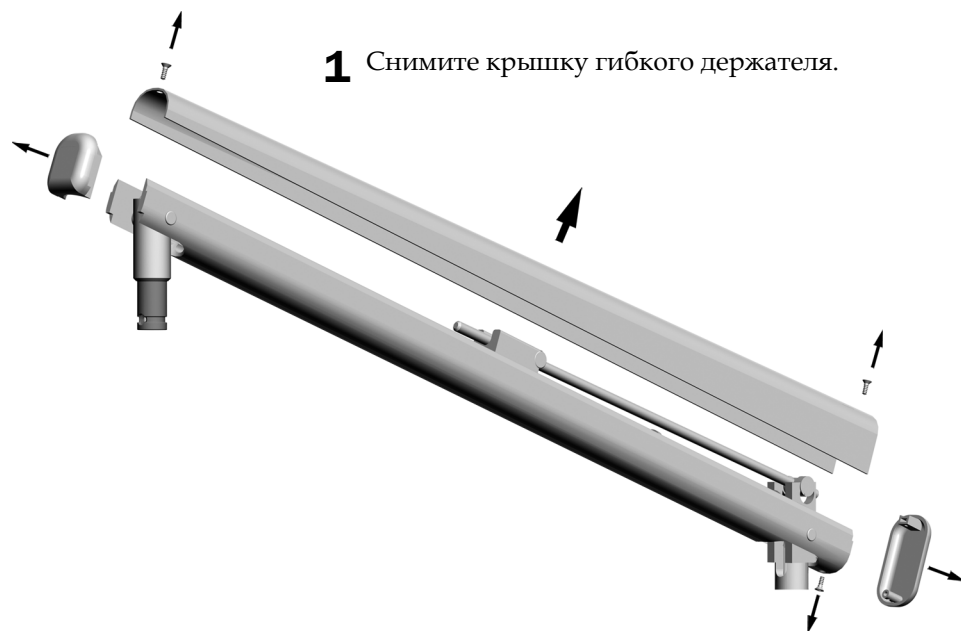
Следующий шаг См. «Установка корпуса светильника» на стр. 30.

A-dec 200

Рекомендованные инструменты

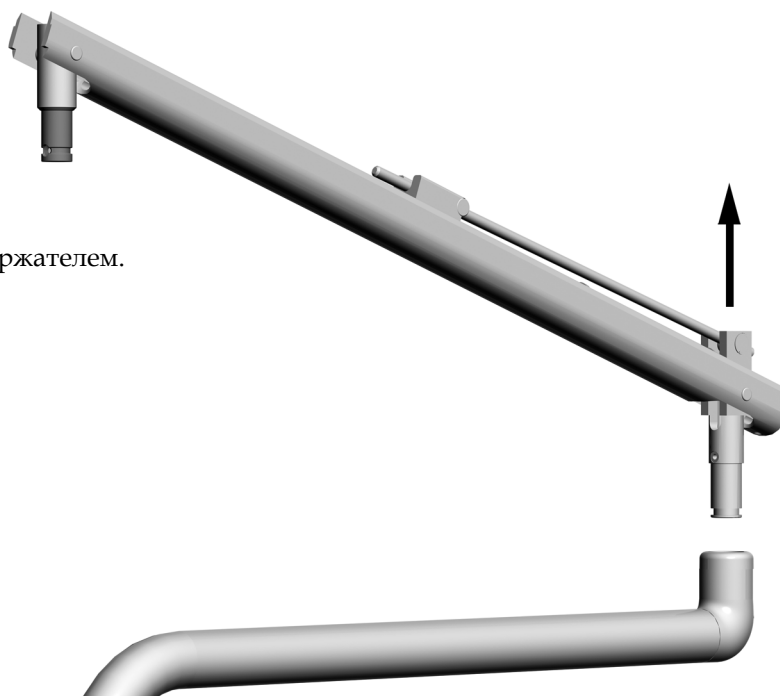
- Крестовая отвертка
- Кожух для кабелей

Задача 1.



Задача 2.

- 1** Выровняйте гибкий держатель непосредственно над жестким держателем.
- 2** Поднимите и снимите гибкий держатель.



Задача 3.

Шарнир
корпуса
светильника

152 мм (6 дюймов)



- 1** При протягивании кабеля соединитель помещается в шарнир корпуса светильника.

Протяните кабель из шарнира корпуса светильника к концу, который вставляется в жесткий держатель. Оставьте снаружи 152 мм (6 дюймов) кабеля, выходящего из шарнира.

Задача 4.

- 1** Протяните кабель через жесткий держатель к центральному опорному блоку.
- 2** Выровняйте гибкий держатель непосредственно над жестким держателем.
- 3** Вставьте гибкий держатель в жесткий держатель.



Следующий шаг См. «Установка корпуса светильника» на следующей странице.

Установка корпуса светильника

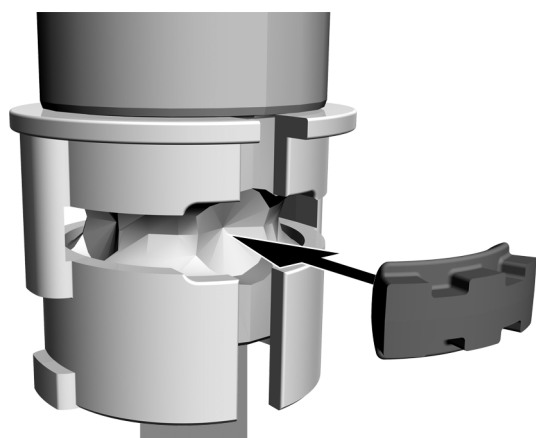
Рекомендованные инструменты

- Косые острогубцы
- Шестигранные ключи на 5/64 и 7/64 дюйма

Задача 1.

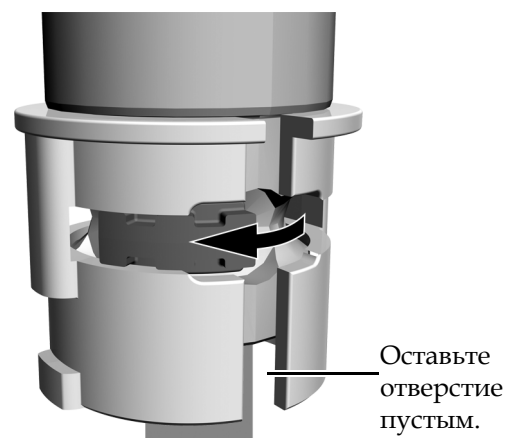


Задача 2.



Фактический
размер
ограничителя
вращения

- 1 Вставьте ограничитель вращения вогнутой стороной к шарниру.



- 2 Сдвигайте ограничитель вращения в паз до тех пор, пока он не заблокирует отверстие.

Задача 3.

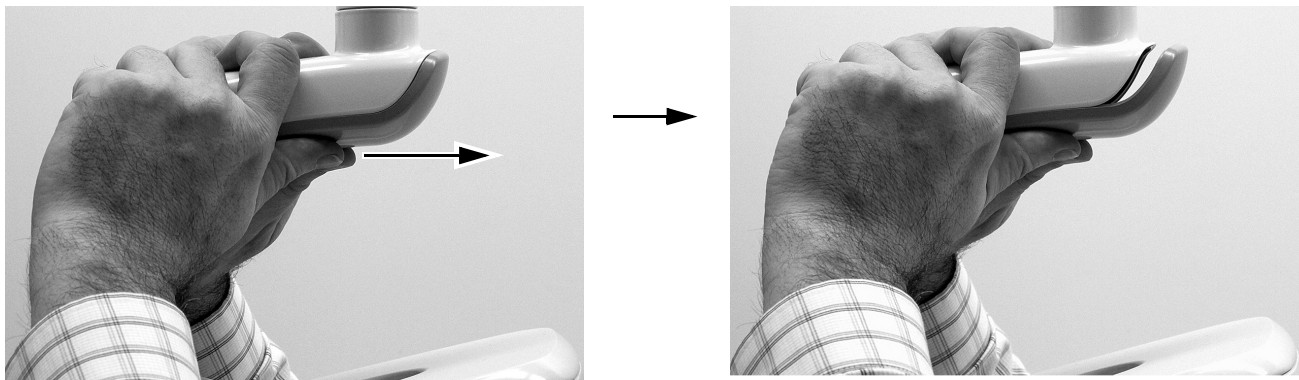


ВНИМАНИЕ! Снимая или надевая крышки, следите за тем, чтобы не повредить проводку. Установив крышки на место, убедитесь, что они надежно закреплены.

- 1 Извлеките два винта, фиксирующих крышку корпуса привода.

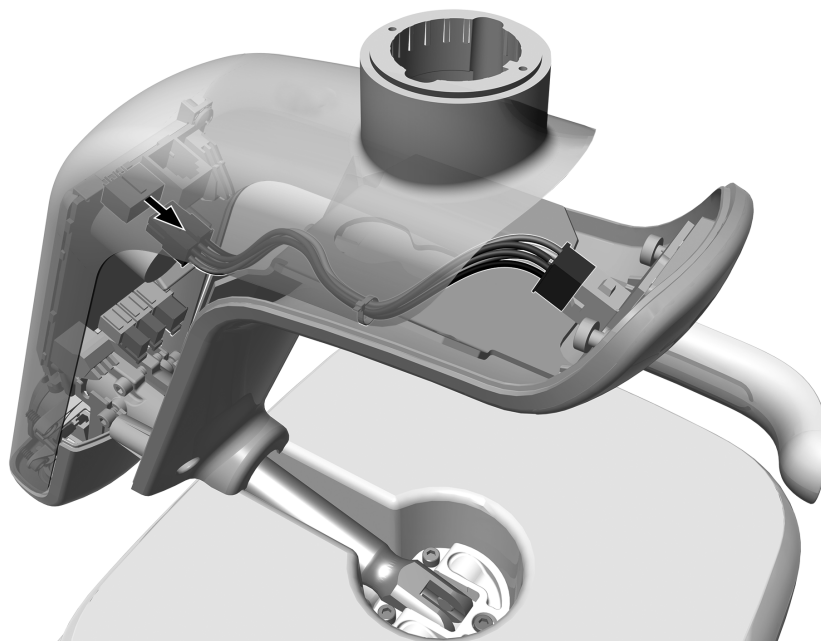
Задача 4.

- 1 Возьмитесь за корпус привода и большими пальцами рук вытяните крышку корпуса привода из корпуса.

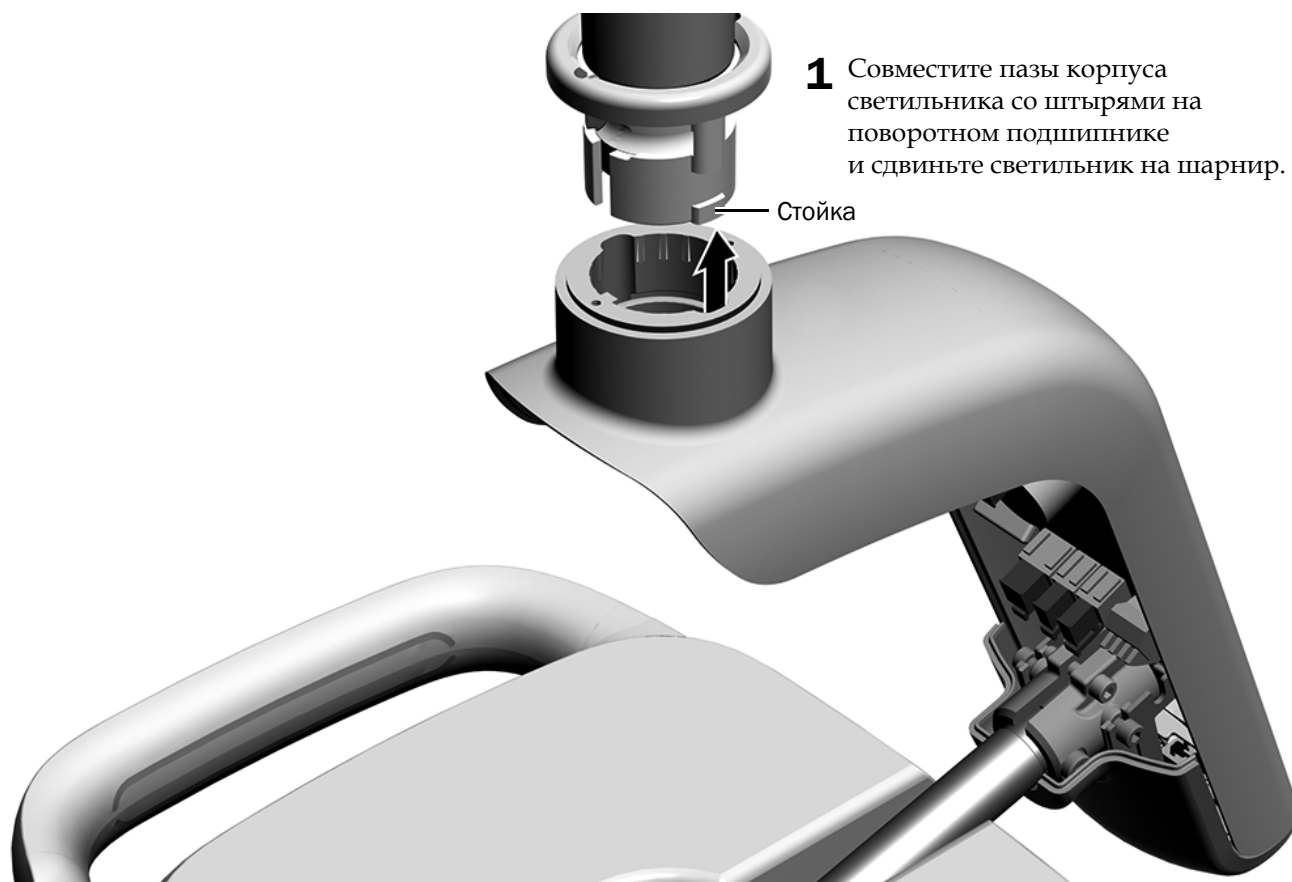


Задача 5.

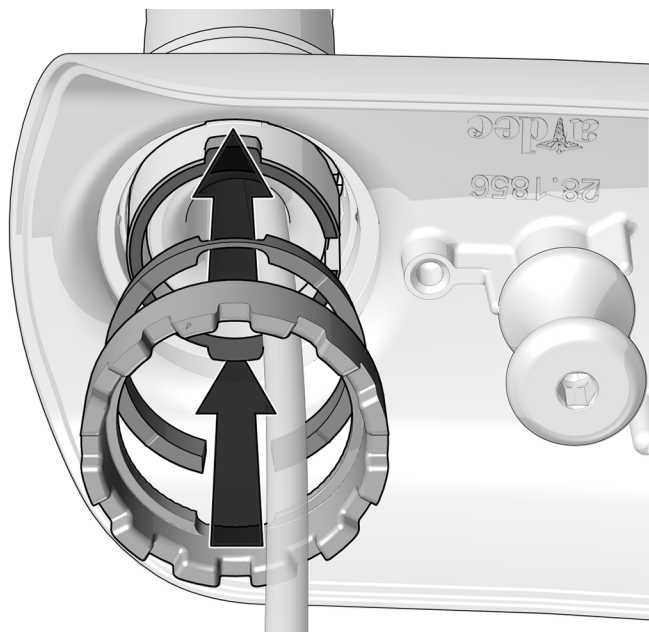
- 1 Отсоедините провод крышки индикатора.



Задача 6.



Задача 7.

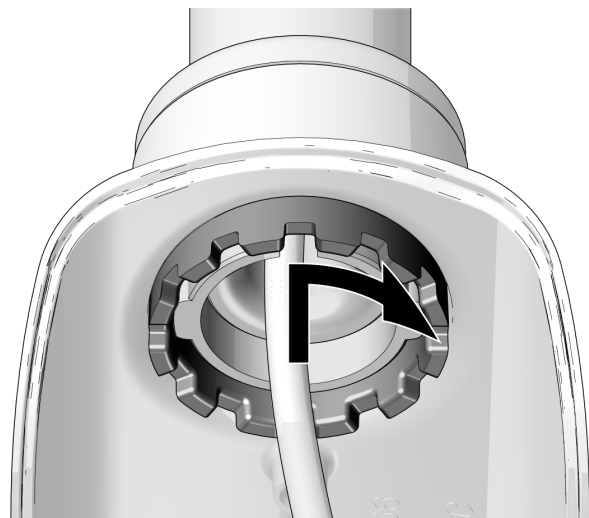


- 1 Вставьте нажимную пластину и ручку регулировки силы трения.



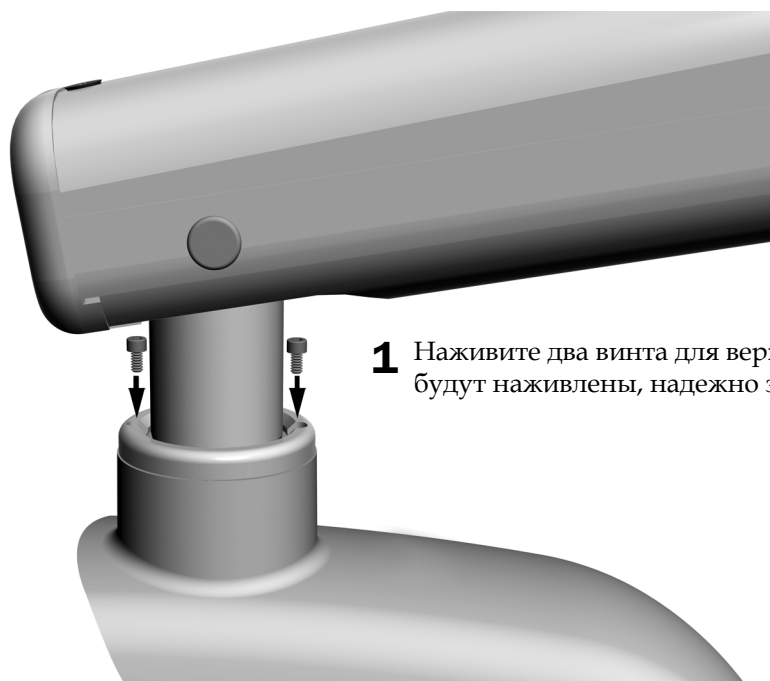
ВНИМАНИЕ! Перед началом установки муфты регулировки силы трения аккуратно выровняйте ее резьбу, чтобы избежать навинчивания не по резьбе.

Задача 8.



- 1 Вкручивайте муфту регулировки силы трения до тех пор, пока корпус плавно не повернется и не закрепится на месте.

Задача 9.



- 1** Наживите два винта для верхнего колпачка. После того как оба винта будут наживлены, надежно затяните их.

Задача 10.

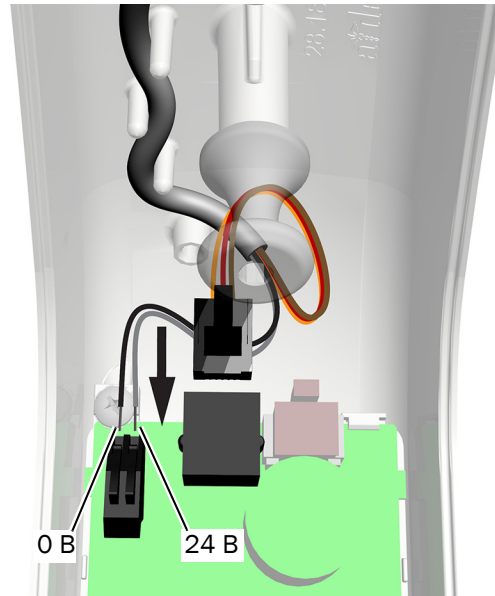
- 1** Подключите черный провод к 0 В.
Подключите серый провод к 24 В.
- 2** Подключите провод передачи данных.
- 3** Проведите кабель светильника вокруг трех крепежных стоек.



ВНИМАНИЕ! Убедитесь, что кабель светильника проведен вокруг крепежных стоек частью с оболочкой, а не оголенной частью. Проведение оголенных частей проводов вокруг крепежных стоек может привести к повреждению проводов.



ПРИМЕЧАНИЕ. Пока не устанавливайте крышку корпуса привода.
Устанавливайте крышку только после проверки светильника.



Подключение электрических проводов и шины передачи данных

Инструкции по прокладке кабеля светильника см. в разделе о настройке системы:

Стойка крепления базы A-dec 300	38
Центральный опорный блок A-dec 361	39
A-dec 511	40
Настенное крепление / крепление на шкафу A-dec	41
Закрепление на потолке	44
Закрепление на рельсах	47
A-dec 200	54

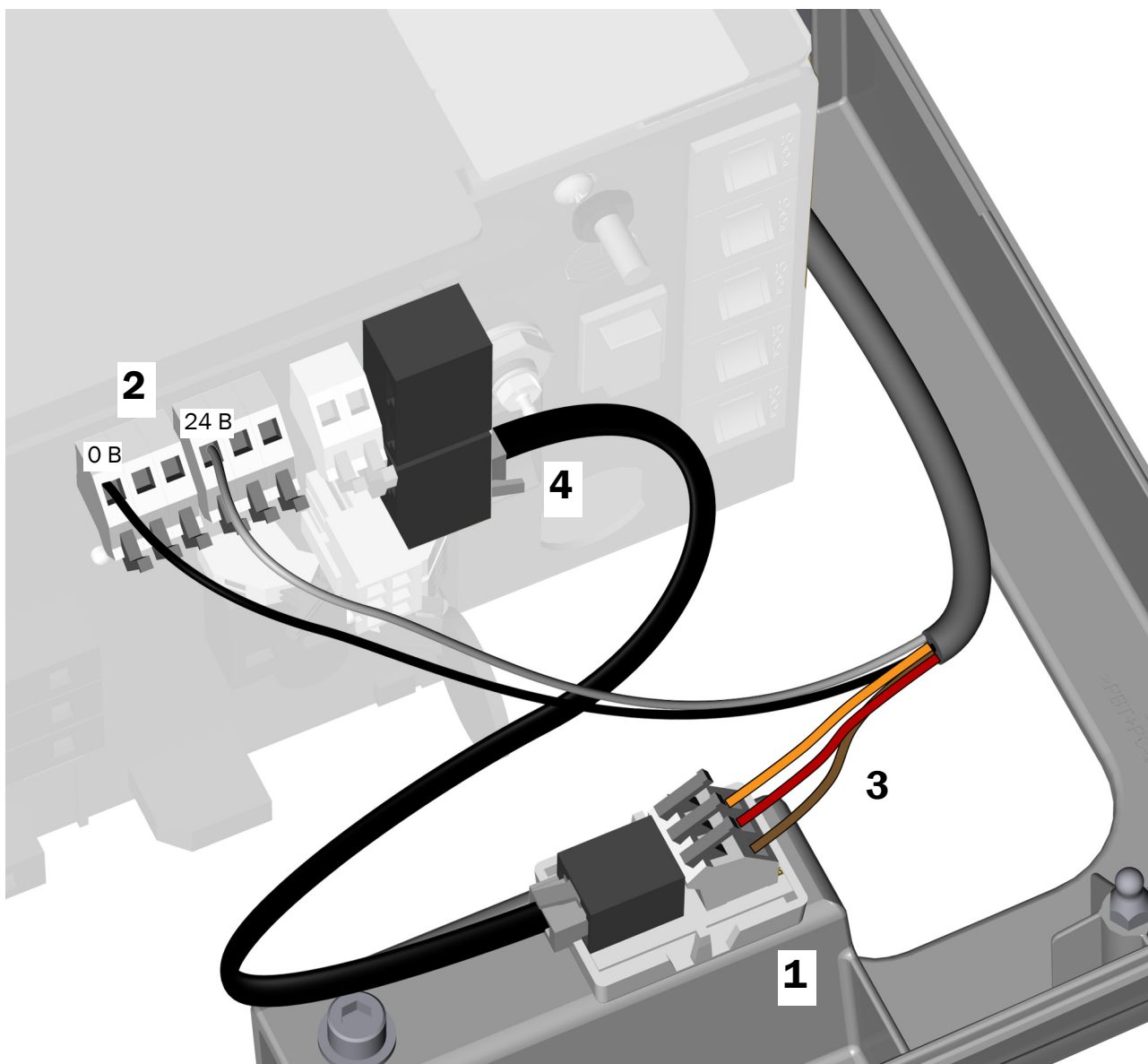
Стойка крепления базы A-dec 300

1. Освободите плату переходника (входит в комплект) от упаковки. Прикрепите плату переходника к раме крышки напольной коробки.



ВНИМАНИЕ! Не присоединяйте плату переходника к верхней части каркаса блока питания. В этом случае крышка блока питания не встанет на место.

2. Подключите черный провод к 0 В. Подключите серый провод к 24 В.
3. Подключите провода к указанным положениям на плате переходника: коричневый — к BRN, красный — к RED, оранжевый — к ORN.
4. Подключите джампер кабеля передачи данных платы переходника к порту данных.

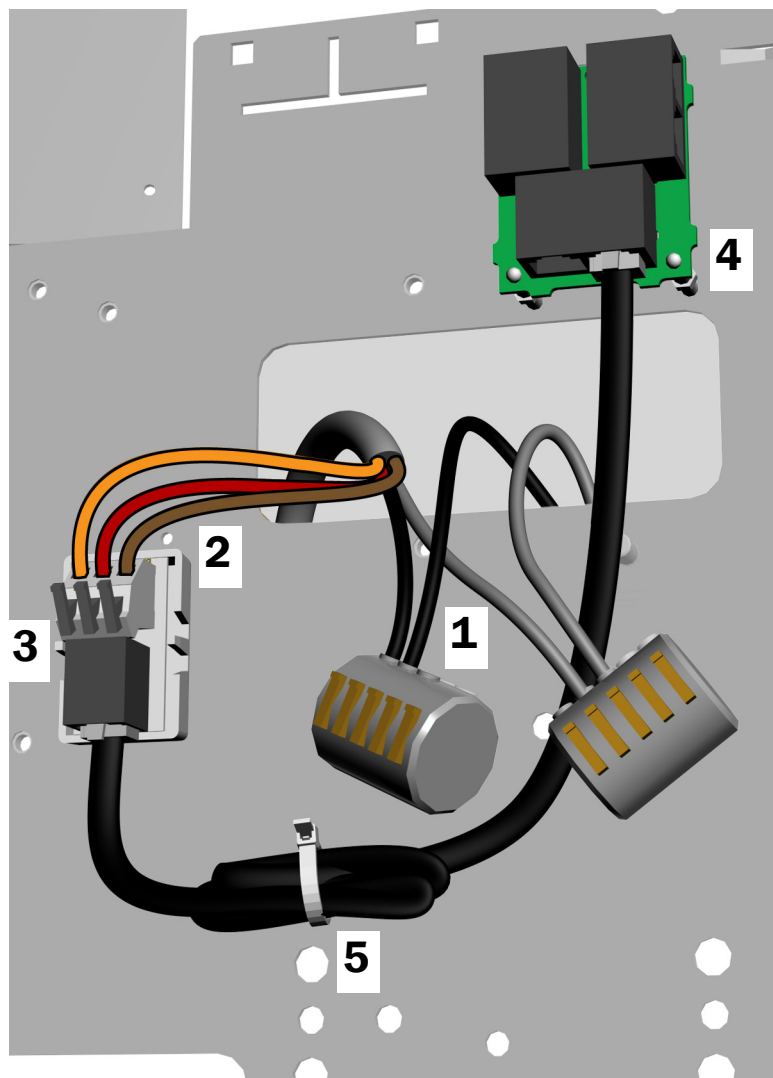


Следующий шаг См. «Проверка светильника» на стр. 56.

Центральный опорный блок A-dec 361

В опорном модуле должны быть следующие соединения.

1. Подключите черный и серый провода к соответствующим разъемам WAGO.
2. Подключите провода к указанным положениям на плате переходника (входит в комплект): коричневый к BRN, красный к RED, оранжевый к ORN.
3. Освободите плату переходника от упаковки. Прикрепите плату переходника к раме центрального опорного блока.
4. Подключите джампер кабеля передачи данных платы переходника к порту данных.
5. Сверните и закрепите оставшуюся часть кабеля.



Следующий шаг См. «Проверка светильника» на стр. 56.

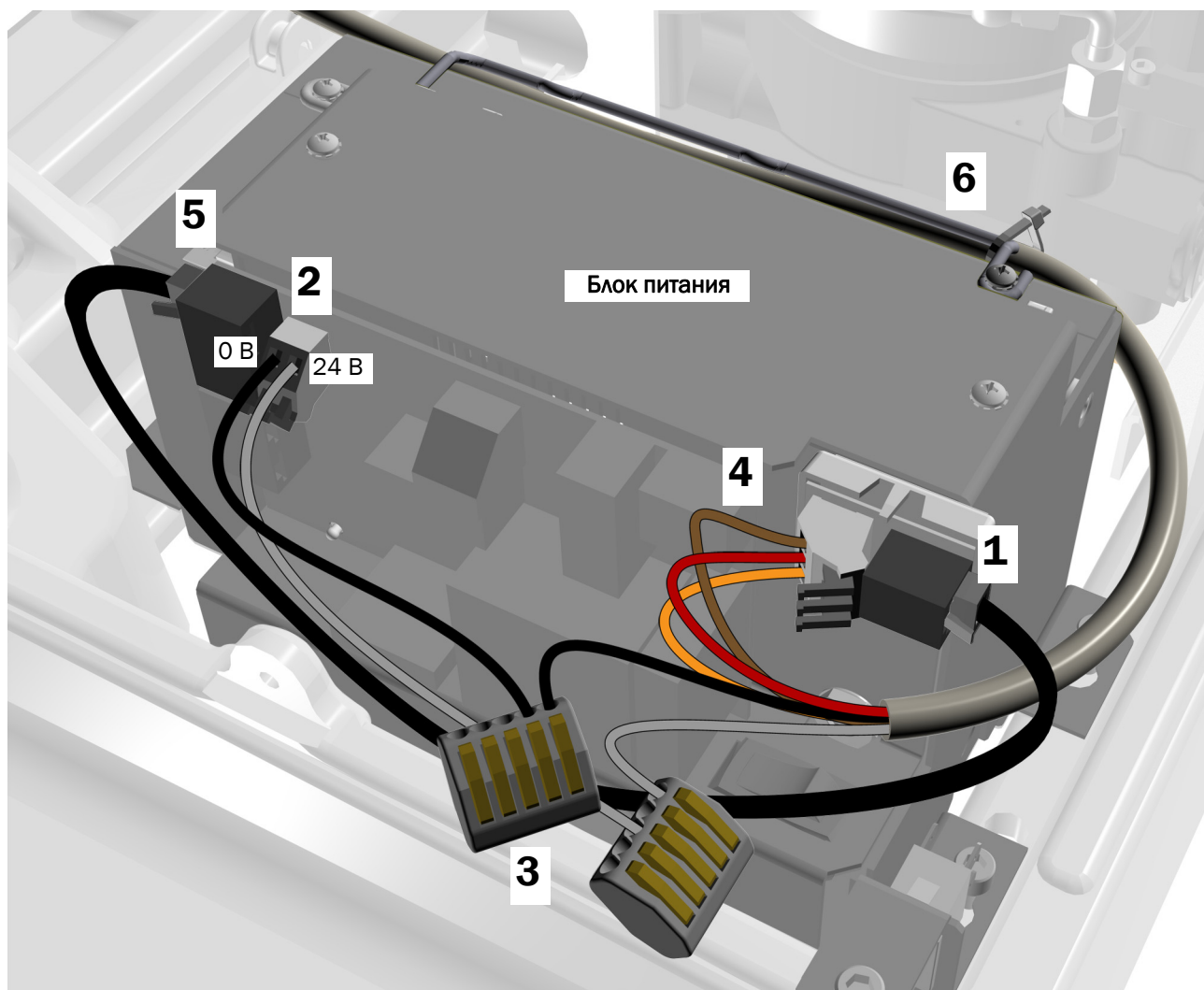
A-dec 511

1. Освободите плату переходника (входит в комплект) от упаковки. Приложите плату переходника в правом верхнем углу передней панели блока питания.



ВНИМАНИЕ! Не присоединяйте плату переходника к верхней части каркаса блока питания. В противном случае крышка насоса не встанет на место.

2. Подсоедините черный провод перемычки из комплекта к 0 В. Подсоедините серый провод перемычки из комплекта к 24 В.
3. Подсоедините черный провод джампера к черному проводу из кабеля с помощью разъема WAGO. Подсоедините серый провод джампера к серому проводу из кабеля с помощью разъема WAGO.
4. Подключите провода к указанным положениям на плате переходника: коричневый — к BRN, красный — к RED, оранжевый — к ORN.
5. Подключите джампер кабеля передачи данных платы переходника к порту данных.
6. Подсоедините кабель к ручке с помощью кабельного зажима.



Следующий шаг См. «Проверка светильника» на стр. 56.

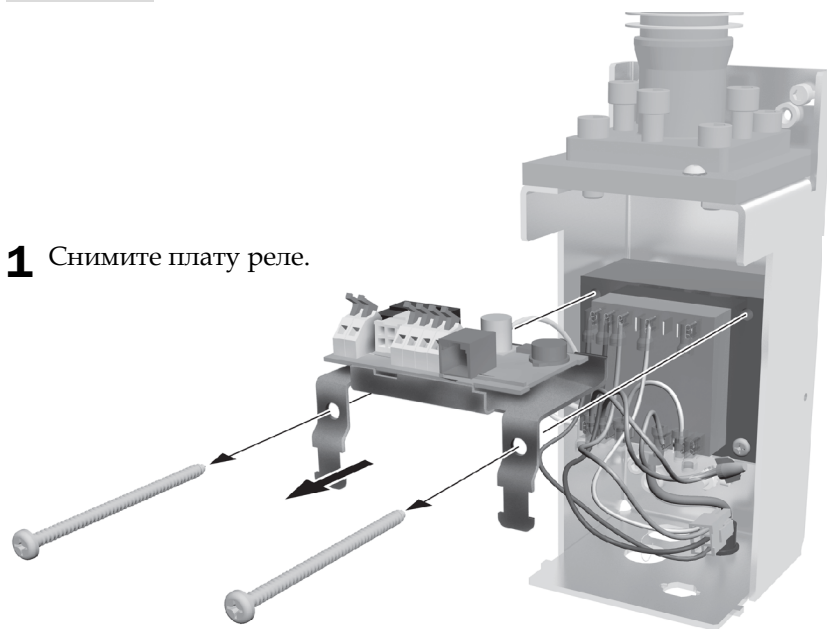
Настенное крепление / крепление на шкафу A-dec

Рекомендованные инструменты

- Крестовая отвертка
- Косые острогубцы

Задача 1.

1 Снимите плату реле.

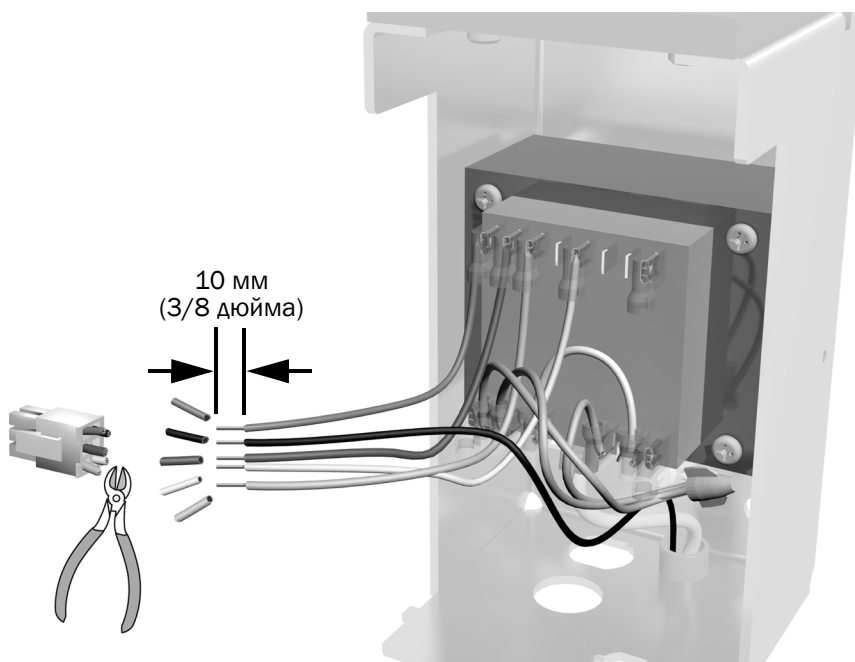


2 Установите два винта для закрепления трансформатора.

Задача 2.

1 Обрежьте белый соединитель.

2 Зачистите провода 10 мм (3/8 дюйма).
Калибр проводов — 16 AWG.

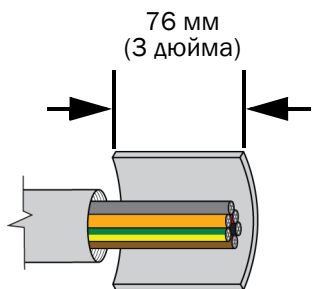


Задача 3.

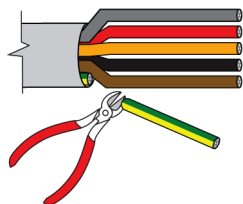


- 1 Обрежьте кабель светодиодного светильника так, чтобы он протягивался до нижней части корпуса трансформатора.

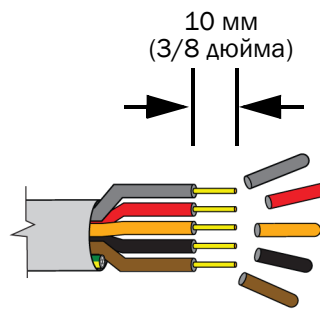
Задача 4.



- 1 На обрезанном конце кабеля зачистите оболочку 76 мм (3 дюйма).



- 2 Обрежьте зеленый/желтый провода в оболочке.



- 3 Зачистите оставшиеся провода 10 мм (3/8 дюйма). Черный и серый провода – калибра 22 AWG; коричневый, красный и оранжевый провода – калибра 26 AWG.



ВНИМАНИЕ! Для зачистки оболочки используйте надлежащее устройство для зачистки кабеля и соответствующую методику, чтобы не повредить изоляцию внутреннего проводника.

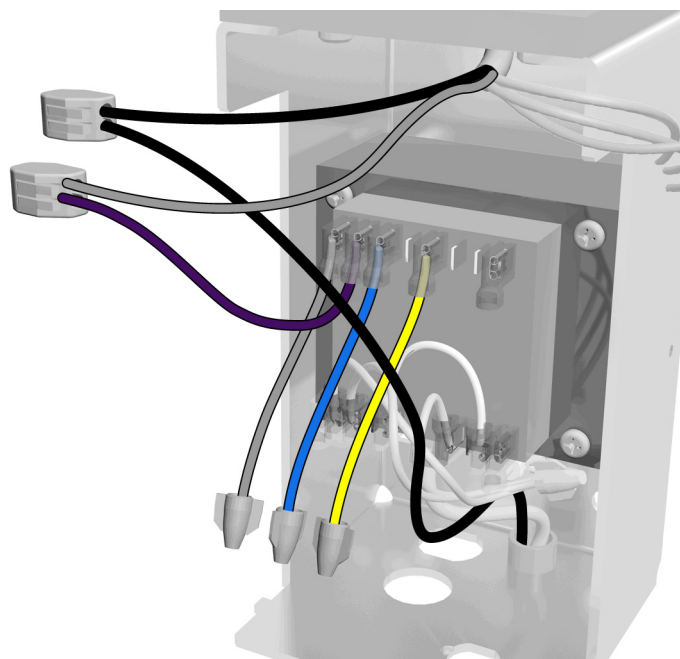
Задача 5.

- 1 Заглушите желтый, синий и серый провода трансформатора с помощью соединительных колпачков.

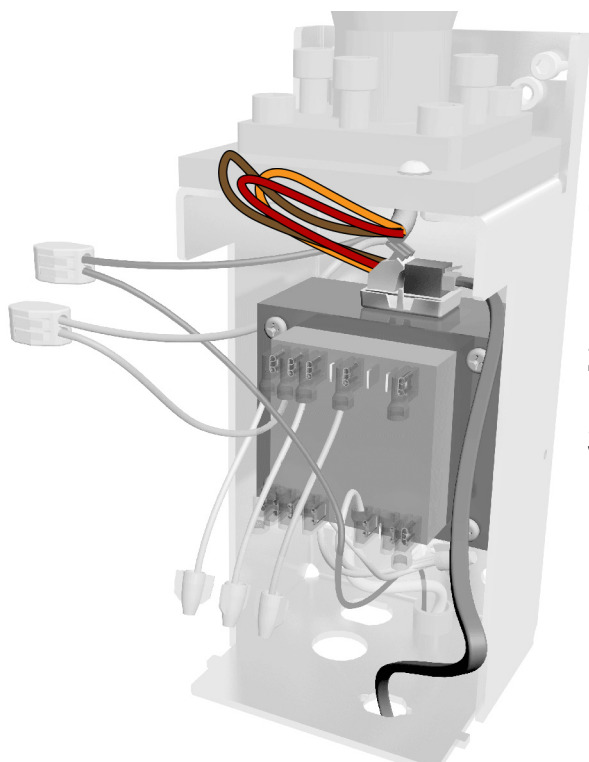


ПРИМЕЧАНИЕ. В данной конфигурации серые провода не соединяются друг с другом.

- 2 Соедините черные провода с разъемом WAGO.
- 3 Соедините серый провод кабеля светильника с фиолетовым проводом трансформатора с помощью разъема WAGO.



Задача 6.



- 1 Подключите провода светильника к указанным положениям на плате переходника (входит в комплект): коричневый к BRN, красный к RED, оранжевый к ORN.
- 2 Подключите шину передачи данных.
- 3 Освободите плату переходника от упаковки. Прикрепите плату переходника.

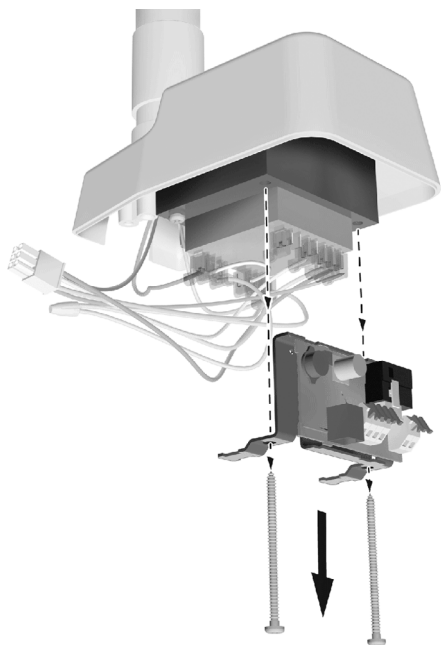
Следующий шаг См. «Проверка светильника» на стр. 56.

Закрепление на потолке

Рекомендованные инструменты

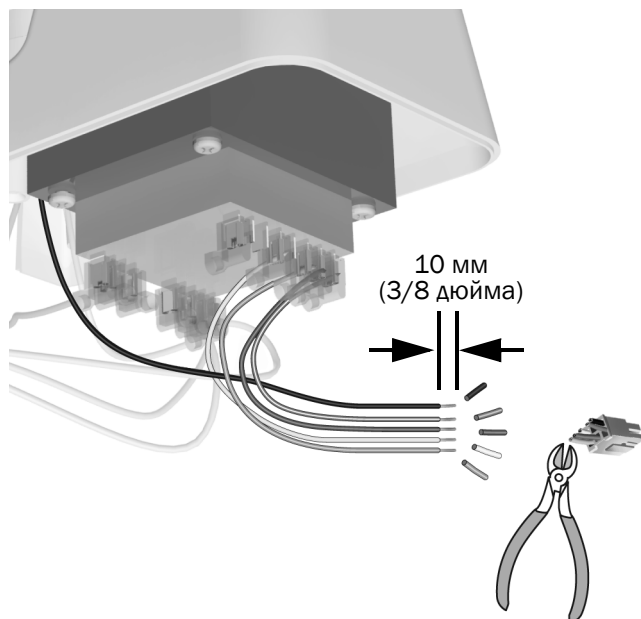
- Крестовая отвертка
- Косые острогубцы

Задача 1.



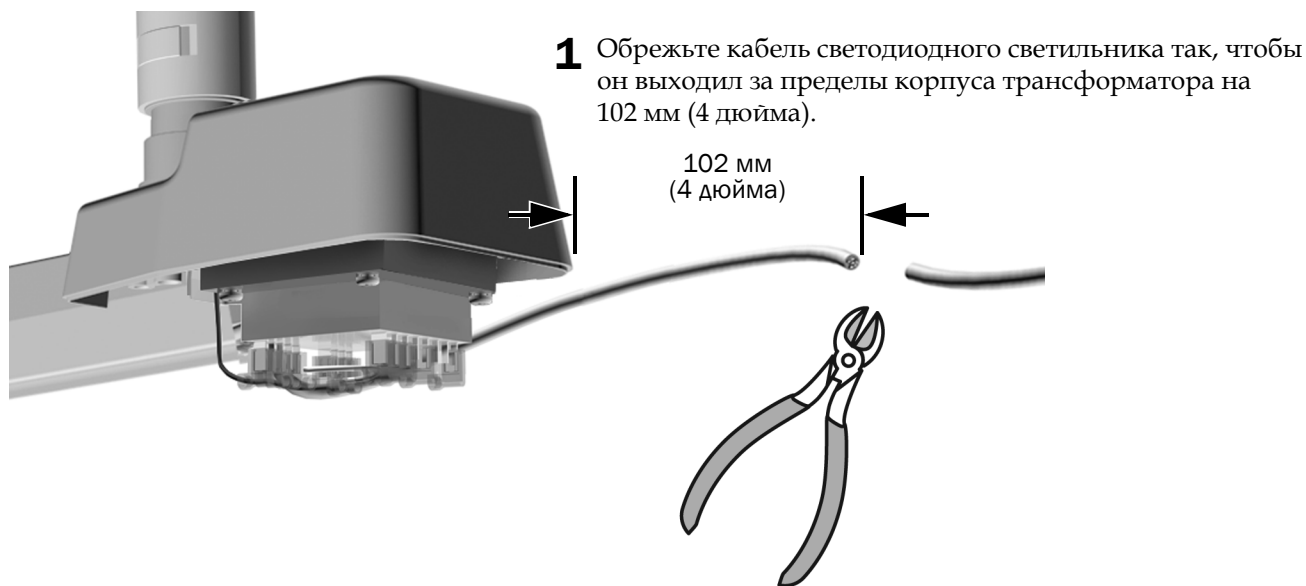
- 1** Снимите плату реле.
- 2** Установите два винта для закрепления трансформатора.

Задача 2.

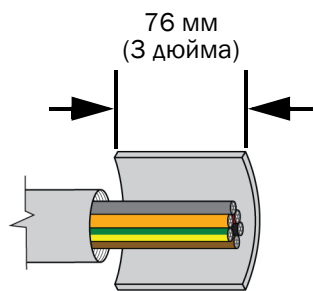


- 1** Обрежьте белый соединитель.
- 2** Зачистите провода 10 мм (3/8 дюйма). Калибр проводов – 16 AWG.

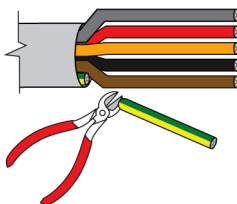
Задача 3.



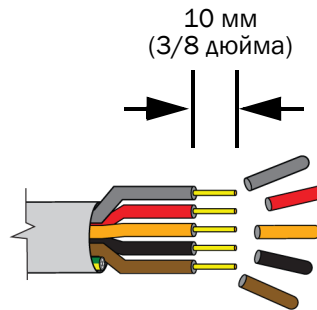
Задача 4.



1 На обрезанном конце кабеля зачистите оболочку 76 мм (3 дюймов).



2 Обрежьте зеленый/желтый провода в оболочке.



3 Зачистите оставшиеся провода 10 мм (3/8 дюйма). Черный и серый провода – калибра 22 AWG; коричневый, красный и оранжевый провода – калибра 26 AWG.



ВНИМАНИЕ! Для зачистки оболочки используйте надлежащее устройство для зачистки кабеля и соответствующую методику, чтобы не повредить изоляцию внутреннего проводника.

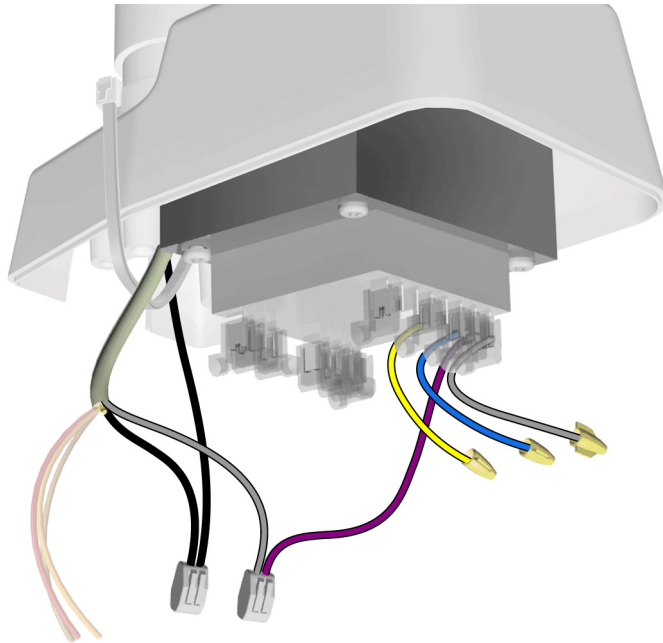
Задача 5.

- 1 Заглушите желтый, синий и серый провода трансформатора с помощью соединительных колпачков.



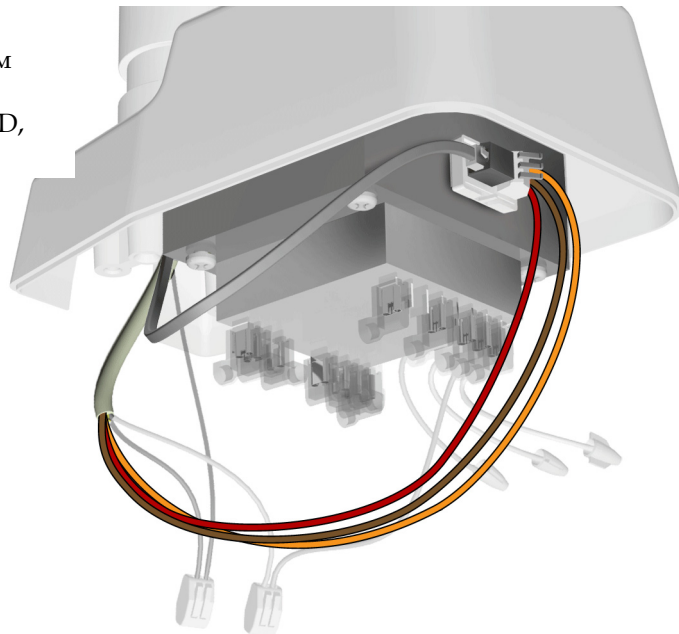
ПРИМЕЧАНИЕ. В данной конфигурации серые провода не соединяются друг с другом.

- 2 Соедините черные провода с разъемом WAGO.
- 3 Соедините серый провод кабеля светильника с фиолетовым проводом трансформатора с помощью разъема WAGO.



Задача 6.

- 1 Подключите провода светильника к указанным положениям на плате переходника (входит в комплект): коричневый к BRN, красный к RED, оранжевый к ORN.
- 2 Подключите шину передачи данных.
- 3 Освободите плату переходника от упаковки. Прикрепите плату переходника.



Следующий шаг См. «Проверка светильника» на стр. 56.

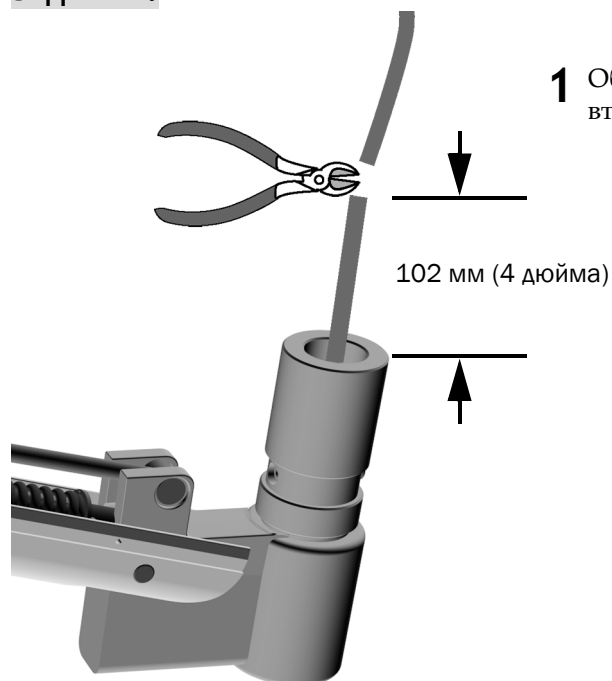
Закрепление на рельсах

Установите блок гибкого держателя

Рекомендованные инструменты

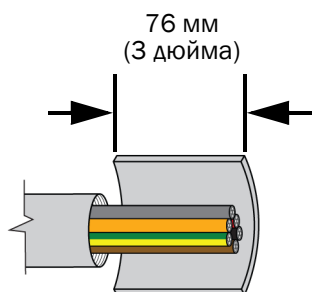
- Косые острогубцы
- шестигранный ключ на 1/16 дюйма

Задача 1.

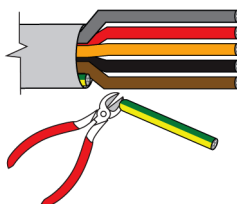


- 1 Обрежьте кабель так, чтобы он выходил за пределы втулки гибкого держателя на 102 мм (4 дюйма).

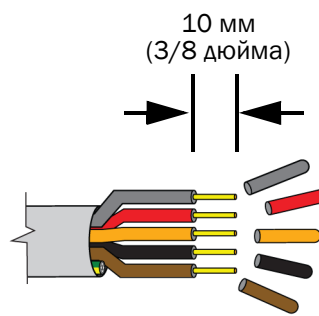
Задача 2.



- 1 На обрезанном конце кабеля зачистите оболочку 76 мм (3 дюйма).



- 2 Обрежьте зеленый/желтый провода в оболочке.



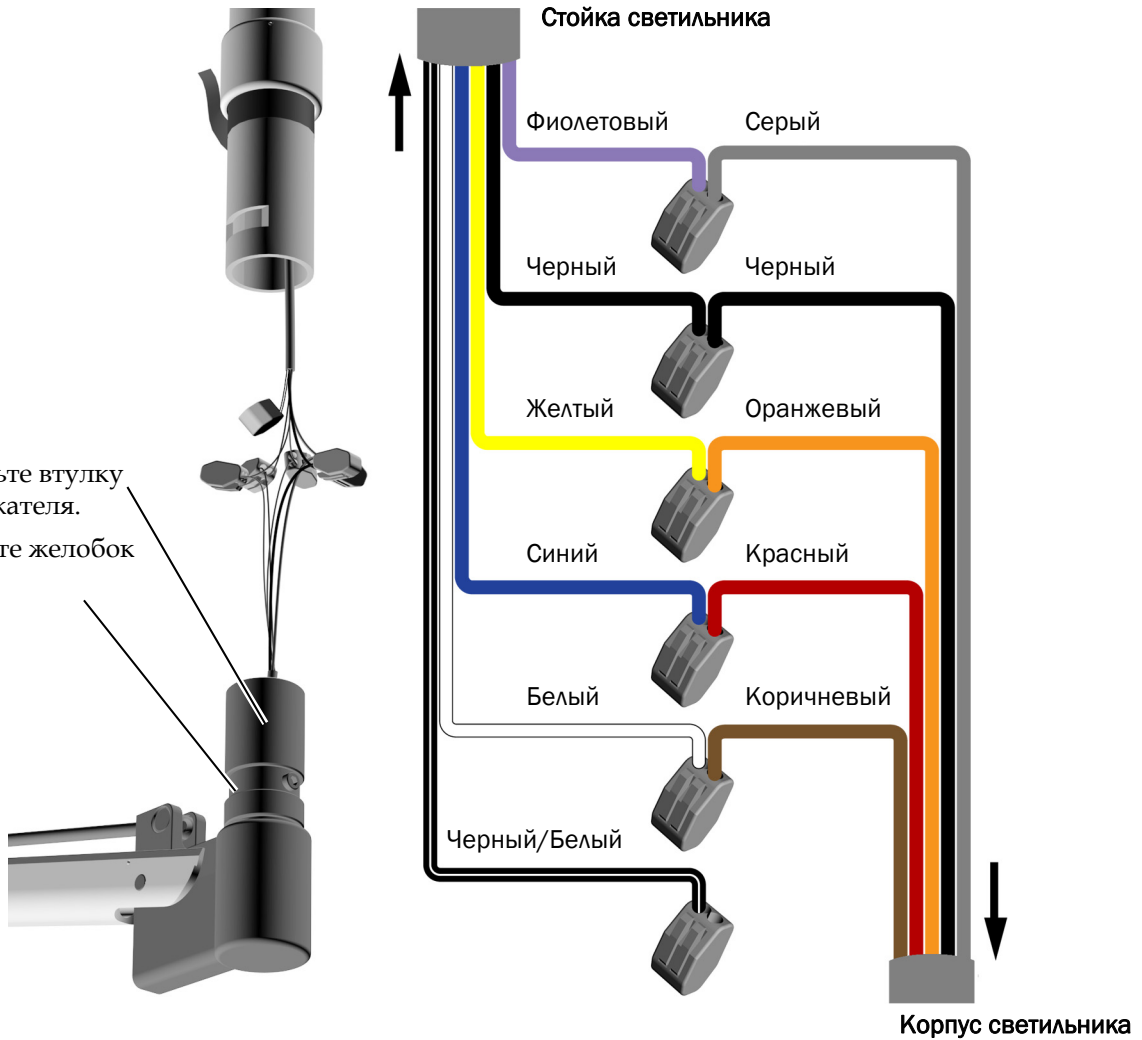
- 3 Зачистите оставшиеся провода 10 мм (3/8 дюйма). Черный и серый провода – калибра 22 AWG; коричневый, красный и оранжевый провода – калибра 26 AWG.



ВНИМАНИЕ! Для зачистки оболочки используйте надлежащее устройство для зачистки кабеля и соответствующую методику, чтобы не повредить изоляцию внутреннего проводника.

Задача 3.

- 1** Слегка смажьте втулку гибкого держателя.
Не смазывайте желобок для ключа.



- 2** Соедините цветные провода с каждым разъемом WAGO, как изображено на рисунке.

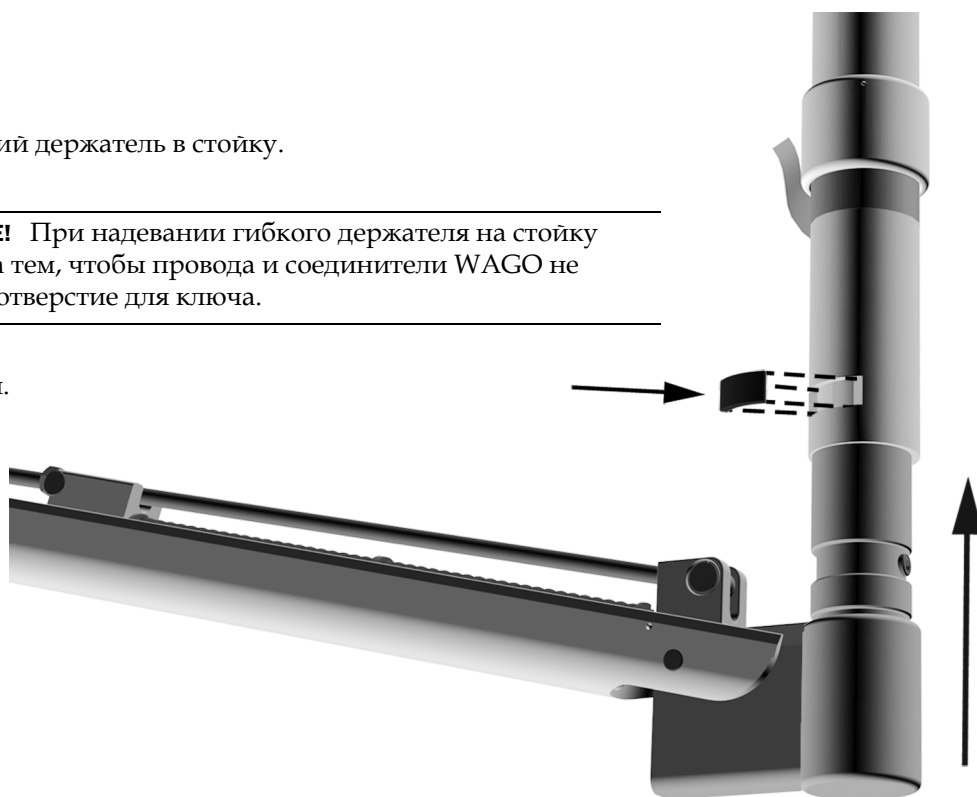
Задача 4.

- 1 Вставьте гибкий держатель в стойку.



ВНИМАНИЕ! При надевании гибкого держателя на стойку следите за тем, чтобы провода и соединители WAGO не попали в отверстие для ключа.

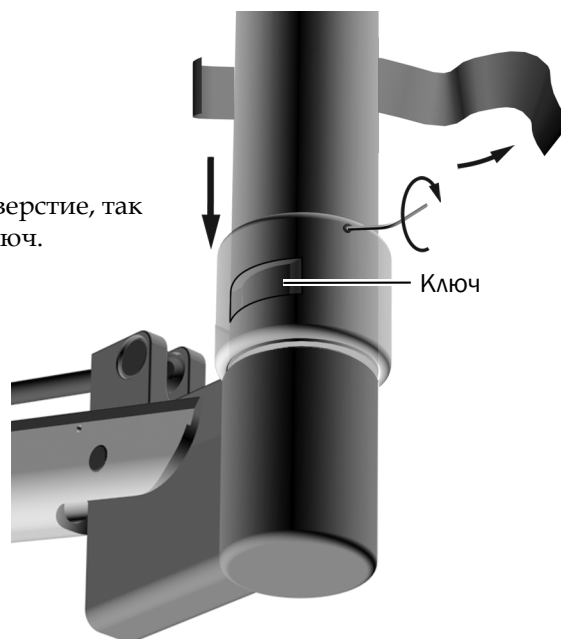
- 2 Вставьте ключ.



Задача 5.

- 1 Снимите пленку. Опустите муфту на отверстие, так чтобы зажимный винт не перекрывал ключ.

- 2 Крепко затяните зажимный винт.



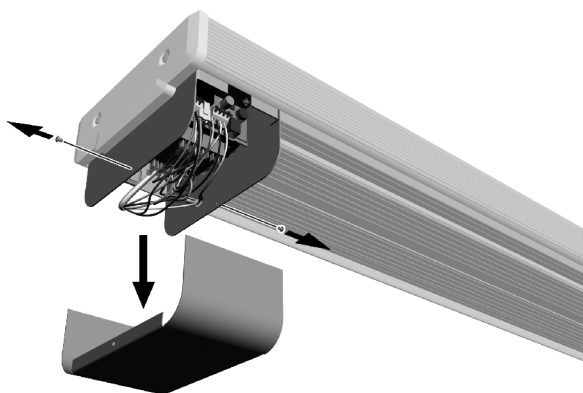
Подключение проводов к трансформатору

Рекомендованные инструменты

- Шестигранный ключ на 5/64 дюйма
- Крестовая отвертка
- Косые острогубцы

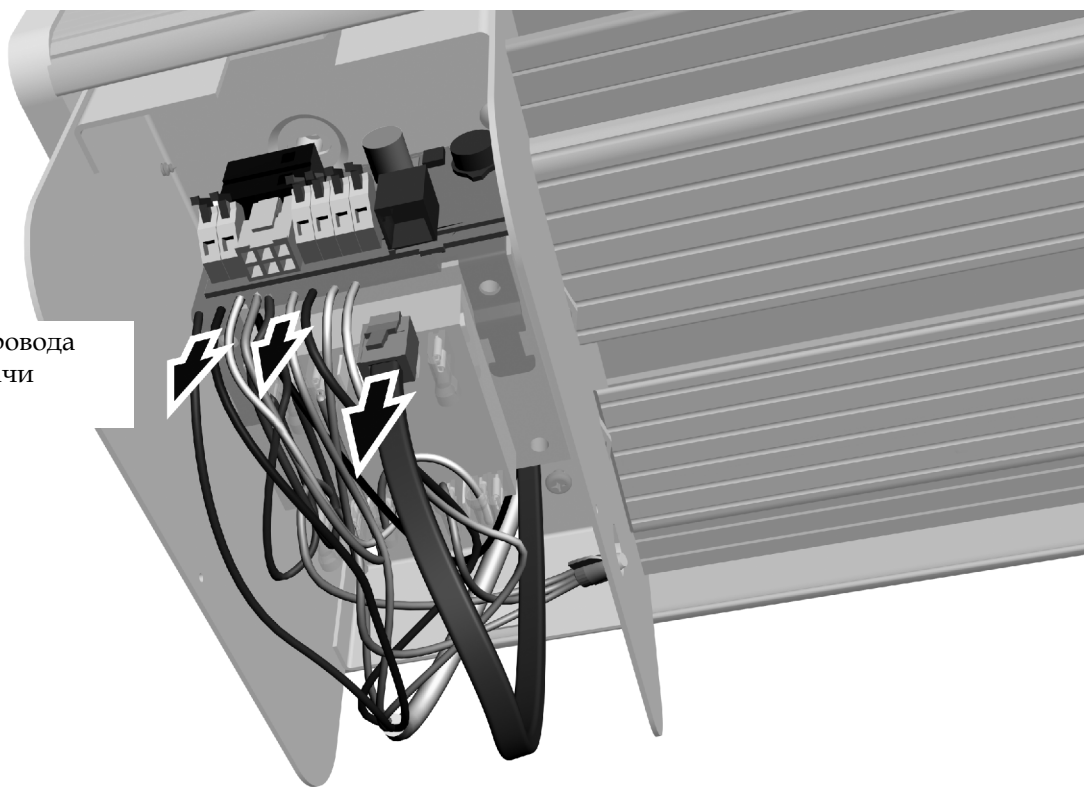
Задача 1.

- 1 Снимите крышку трансформатора.

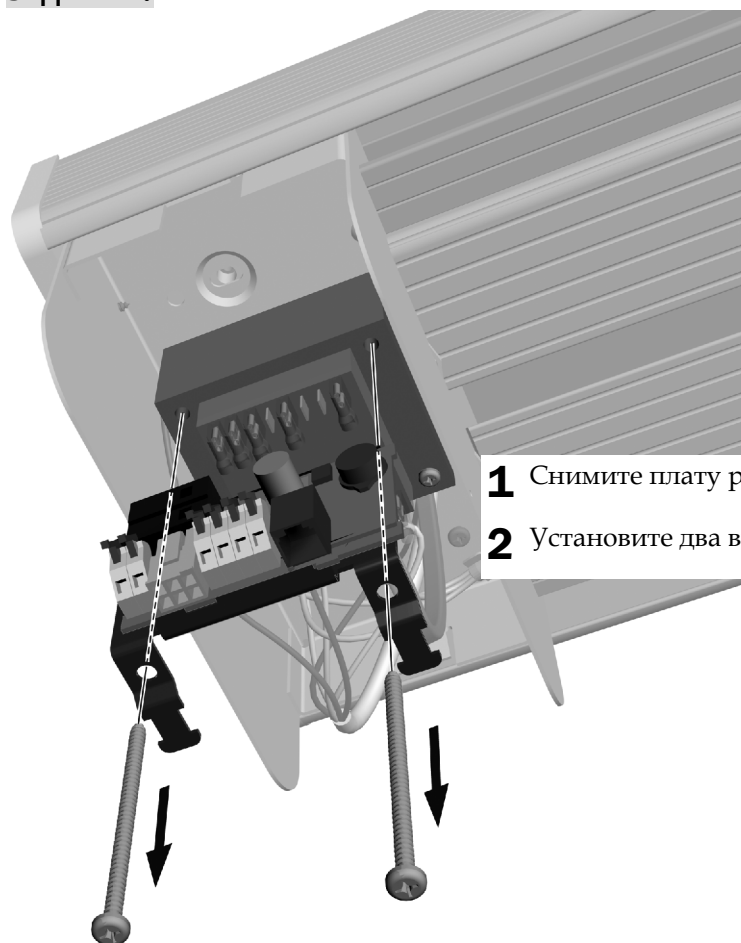


Задача 2.

- 1 Отсоедините провода и кабель передачи данных.



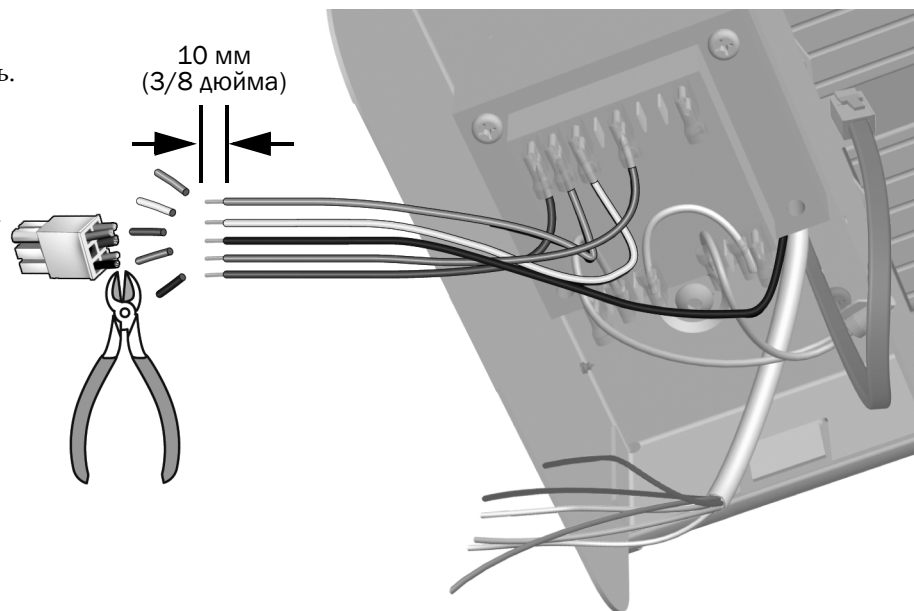
Задача 3.



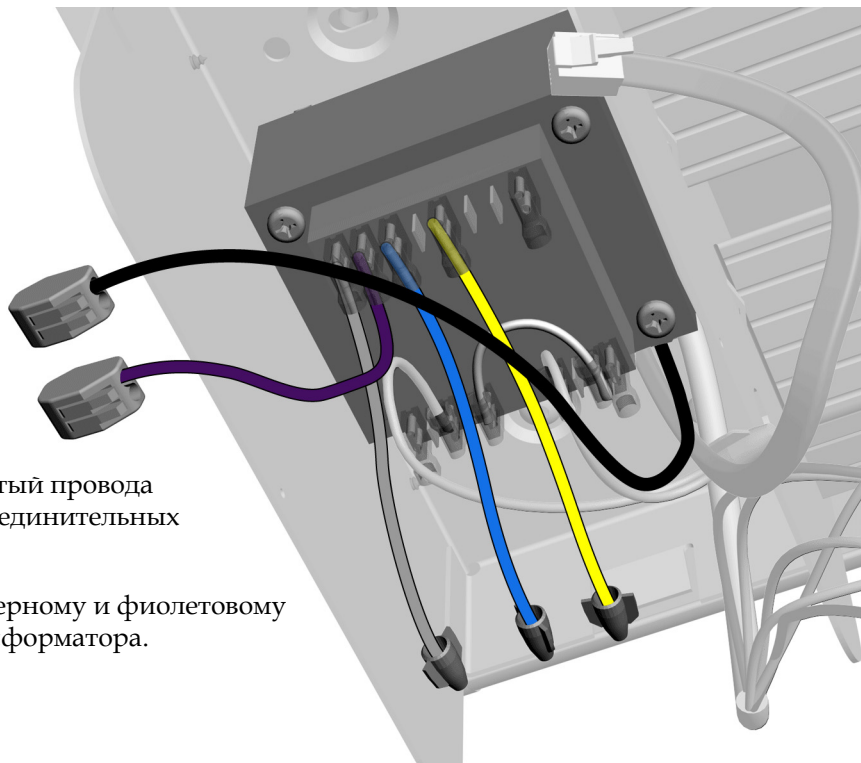
- 1** Снимите плату реле.
- 2** Установите два винта для закрепления трансформатора.

Задача 4.

- 1** Обрежьте белый соединитель.
- 2** Зачистите провода на 10 мм (3/8 дюйма).
Калибр проводов – 16 AWG.



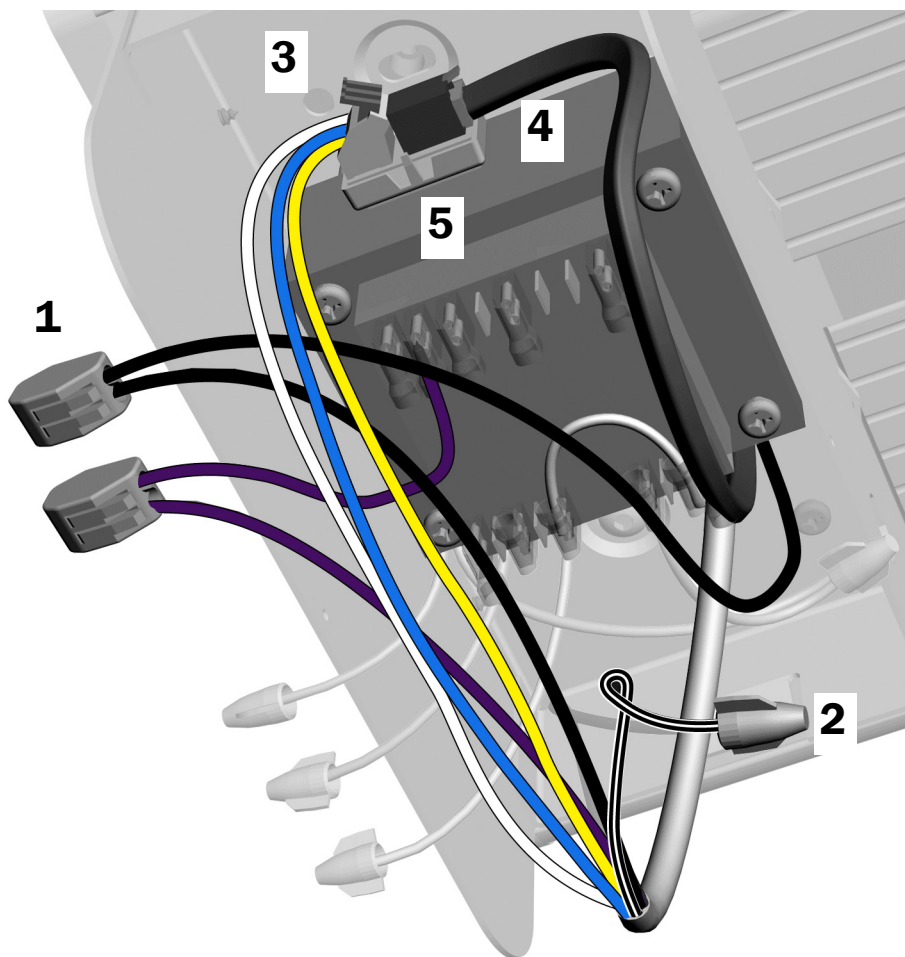
Задача 5.



- 1** Заглушите серый, синий и желтый провода трансформатора с помощью соединительных колпачков.
- 2** Прикрепите разъем WAGO к черному и фиолетовому проводам, выходящим из трансформатора.

Задача 6.

1. Соедините черный и фиолетовый провода кабеля светильника с соответствующими разъемами WAGO.
2. Заглушите черный/белый провод с помощью соединительного колпачка.
3. Подключите оставшиеся провода кабеля светильника к указанным положениям на плате переходника (входит в комплект): белый к BRN, синий к RED, желтый к ORN.
4. Подключите шину передачи данных.
5. Освободите плату переходника от упаковки. Прикрепите плату переходника.



Следующий шаг См. «Проверка светильника» на стр. 56.

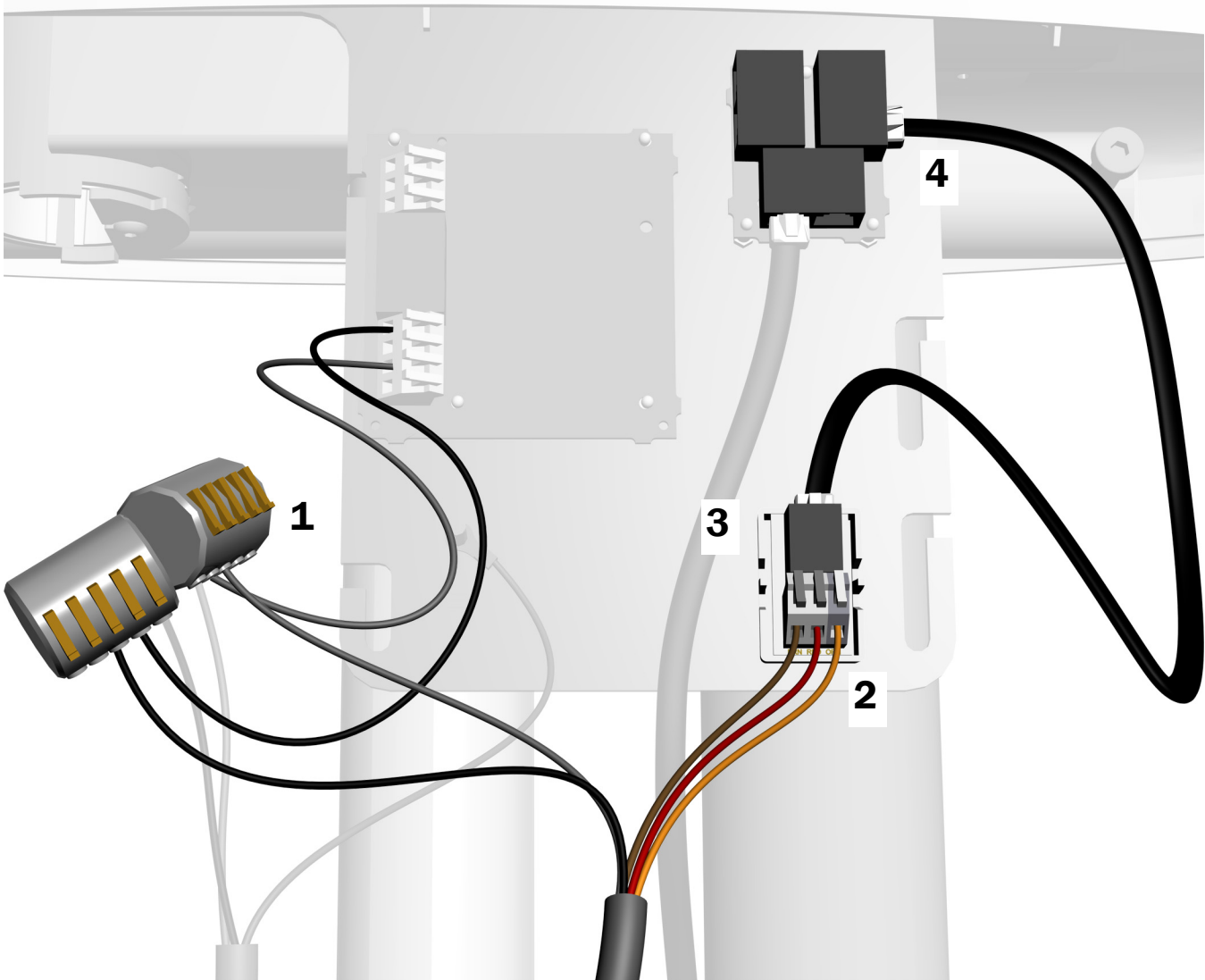
A-dec 200

Рекомендованный инструмент

- Крестовая отвертка

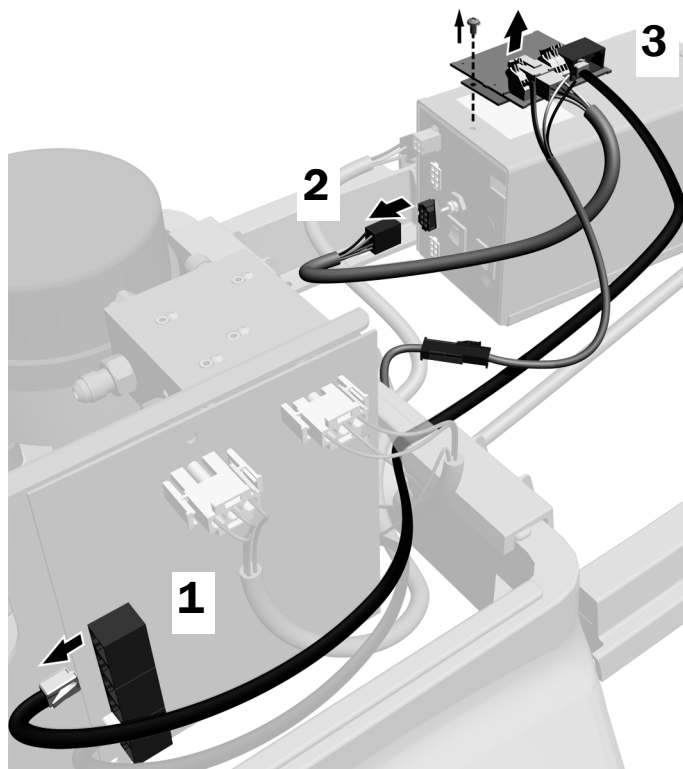
Задача 1.

1. На центральном опорном блоке подключите черный и серый провода к соответствующим соединителям WAGO.
2. Подключите провода к указанным положениям на плате переходника (входит в комплект): коричневый к BRN, красный к RED, оранжевый к ORN.
3. Освободите плату переходника от упаковки. Прикрепите плату переходника к нижней части рамы платы реле.
4. Подключите джампер кабеля передачи данных платы переходника к порту данных.
5. Сверните и закрепите оставшуюся часть кабеля.

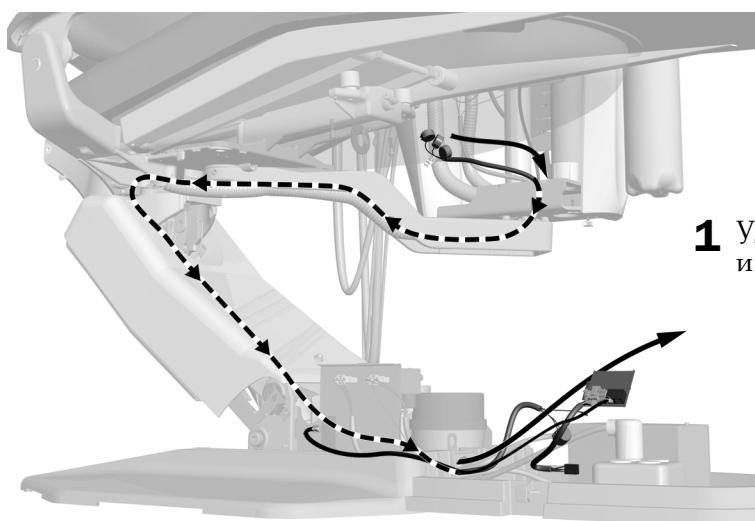


Задача 2.

1. Отключите кабель передачи данных.
2. Отсоедините провод джампера.
3. Демонтируйте плату реле.
4. Замените винт в верхней части блока питания.



Задача 3.

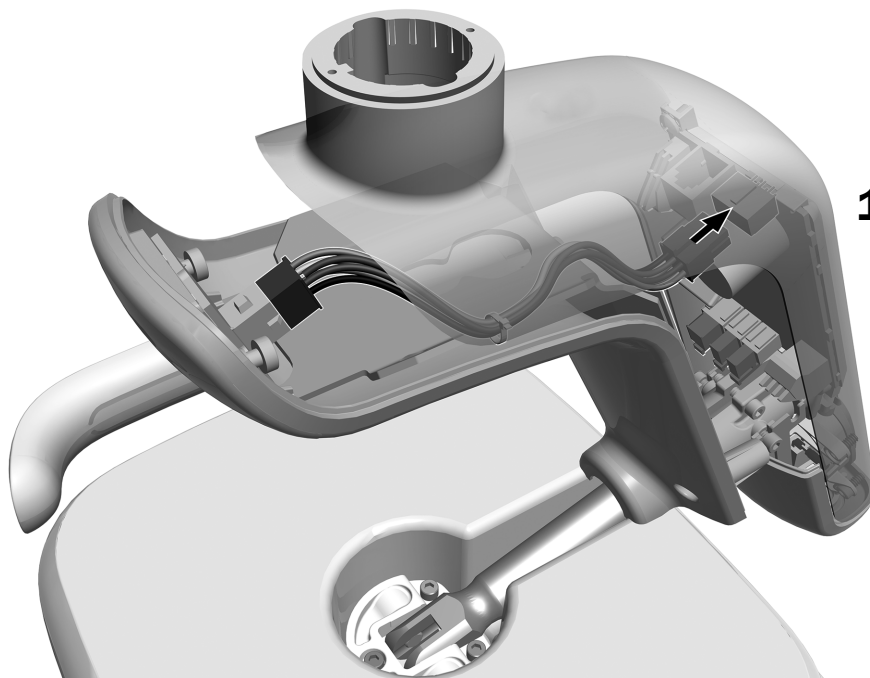


- 1 Удалите плату реле, кабель передачи данных и кабель.

Следующий шаг См. «Проверка светильника» на стр. 56.

Проверка светильника

Задача 1.



1 Вставьте провод крышки индикатора.

Выполните порядок действий, соответствующий вашему светильнику.

Проверка освещения от головки светильника	57
Проверка светильника с помощью сенсорной панели	58

Проверка освещения от головки светильника

Задача 1.

1. Включите питание системы.
2. Для включения света проведите рукой на расстоянии 76 мм (3 дюйма) от бесконтактного датчика включения/выключения.
3. Нажмите кнопки режимов для проверки работы светильника во всех режимах.
4. Убедитесь, что для каждого режима на крышке корпуса привода горит соответствующий свет.
5. Если режимы работают некорректно, проверьте соединения проводов.



Следующий шаг См. «Проверка светильника с помощью сенсорной панели» на стр. 58.


Проверка светильника с помощью сенсорной панели



ПРИМЕЧАНИЕ. Символы и значки на сенсорной панели управления являются собственностью компании A-dec Inc.


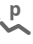



Дополнительная улучшенная
сенсорная панель управления
A-dec 500

- 1 Включите блок питания системы.
- 2 Несколько раз нажимайте и отпускайте кнопку , чтобы убедиться, что светильник включается и переключается между режимами интенсивности: высокой, средней, низкой и с защитой от полимеризации.



ПРИМЕЧАНИЕ. Если светильник находится в режиме защиты от полимеризации, индикатор на сенсорной панели управления мигает.

- 3 Нажмите и удерживайте , чтобы отключить светильник.
- 4 Одновременно нажмите и удерживайте кнопки  и  до звукового сигнала системы, чтобы отключить функцию автоматического включения и выключения.
 - **Однократный** звуковой сигнал подтвердит отключение функции.
 - **Трехкратный** звуковой сигнал подтвердит включение функции.

Подготовка и настройка светильника

Регулировка натяжения вращения

Проверьте натяжение вращения головки светильника. Если его необходимо отрегулировать, соблюдайте указания для типа натяжения, регулировку которого вы будете выполнять.

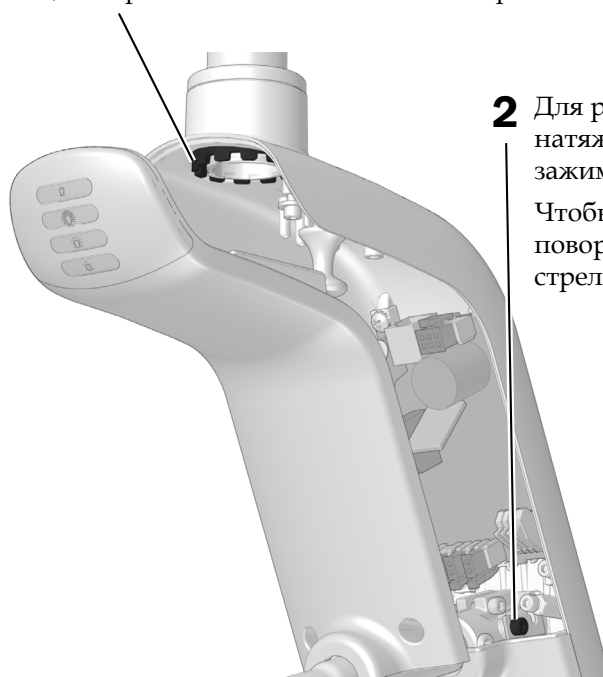
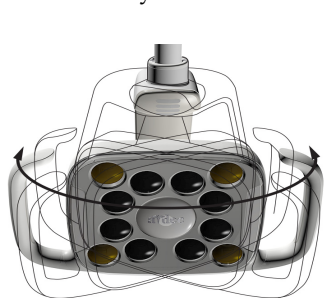
Рекомендованный инструмент

- Шестигранный ключ на 7/64 дюйма

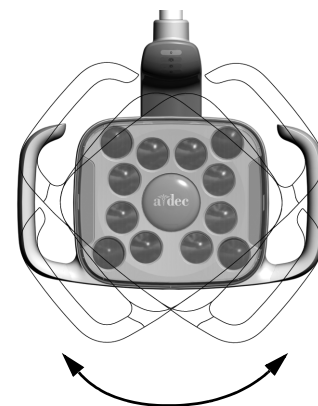
Регулировка вертикального и диагонального натяжения

Задача 1.

- 1** Для настройки горизонтального натяжения вращайте ручку регулировки силы трения. Чтобы увеличить натяжение, поворачивайте винт по часовой стрелке.



- 2** Для регулировки диагонального натяжения поворачивайте зажимный винт. Чтобы увеличить натяжение, поворачивайте винт по часовой стрелке.



Повторная установка крышки корпуса привода



ВНИМАНИЕ! Снимая или надевая крышки, следите за тем, чтобы не повредить проводку. Установив крышки на место, убедитесь, что они надежно закреплены.

Задача 1.

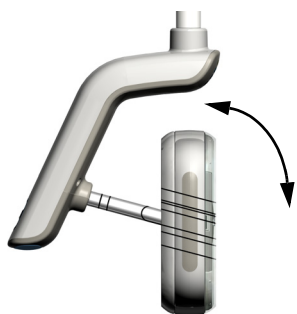


- 1** Расположите крышку корпуса привода таким образом, чтобы канавка «обхватила» стойку, затем надавите на крышку корпуса привода ладонью, чтобы она зафиксировалась.



- 2** Закрепите крышку двумя винтами.

Регулировка вертикального натяжения



- 1** Отрегулируйте натяжение, поворачивая винт. Чтобы увеличить натяжение, поворачивайте винт по часовой стрелке.



Регулировка противовеса подвижного кронштейна стоматологического светильника

Проверьте гибкий держатель стоматологического светильника на предмет смещения. Если светильник смещается вверх или вниз, для регулировки балансировки гибкого держателя выполните следующее.

Рекомендованные инструменты

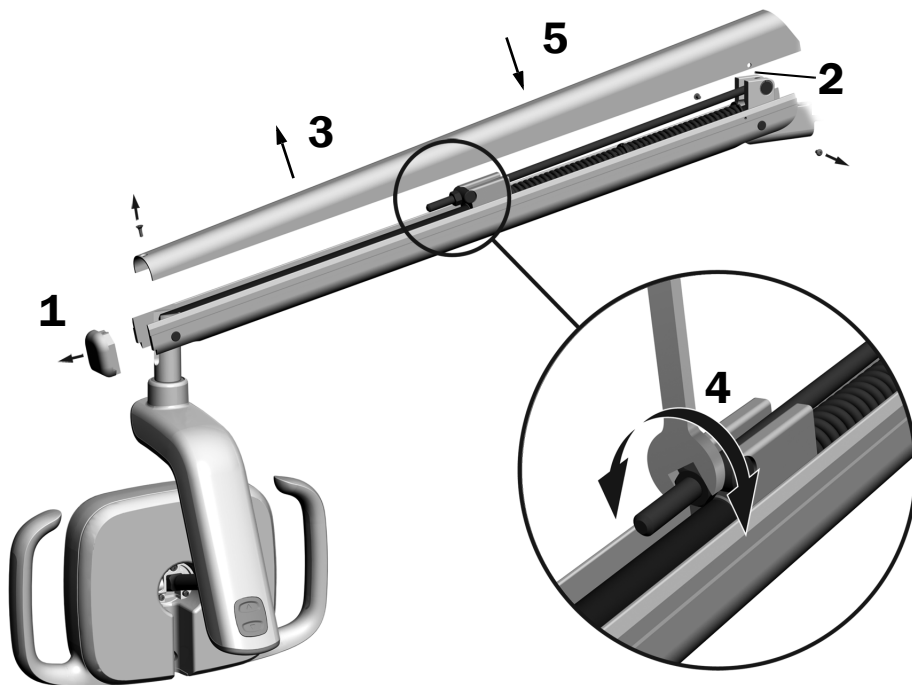
- Крестовая отвертка
- Шестигранный ключ на 5/64 дюйма
- Комбинированный ключ на 1/2 дюйма

1. Снимите торцевую крышку.
2. Выкрутите два винта, удерживающие крышку.
3. Снимите крышку.
4. Отрегулируйте гайку на конце пружины.

Если стоматологический светильник смещается вверх, поверните гайку против часовой стрелки.

Если светильник смещается вниз, поверните гайку по часовой стрелке.

5. Установите крышку обратно на подвижный кронштейн (но не закрепляйте на месте). Проверьте надежность фиксации.
6. Повторяйте шаги 4-5 до устранения смещения лампы.



ПРИМЕЧАНИЕ. Дополнительный комплект ограничителя перемещения (р/п 90.1044.00) может устанавливаться для ограничения движения подвижного кронштейна вверх и вниз.

Нормативная информация и гарантийные обязательства

Необходимая нормативная информация и гарантия A-dec представлены в документе *Нормативная информация, технические характеристики и гарантия* (р/п 86.0221.00), который доступен в разделе «Центр ресурсов» на веб-сайте www.a-dec.com.

Все упомянутые здесь товарные знаки являются собственностью соответствующих владельцев.



Центральные офисы компании A-dec

2601 Crestview Drive

Newberg, OR 97132, США

Тел.: 1 800 547 1883 на территории США/Канады

Тел.: 1 503 538 7478 за пределами США/Канады

www.a-dec.com

Компания A-dec Inc. не предоставляет никаких гарантий в отношении содержания данного документа, включая, помимо прочего, подразумеваемые гарантии на пригодность для продажи и соответствие определенным целям.