



Lampada odontoiatrica A-dec 570L su un riunito con sistema di comunicazione dati (DCS)

MANUALE D'INSTALLAZIONE

Sommario

Selezione del manuale d'installazione . . .	2
Prima di iniziare	3
Scollegamento del cavo della lampada . .	3
Taglio del cavo della lampada	11
Posizionamento del blocco del braccio pantografato	12
Disinstallazione della testa di una lampada A-dec 300 (a 2 assi)	13
Disinstallazione della testa di una lampada A-dec 500 o 6300 (a 3 assi) . . .	14
Rimozione del blocco del braccio pantografato	16
Rimozione del cavo della lampada	16
Installazione del cavo della lampada a LED	18
Installazione della testa della lampada	30
Collegamento dei fili elettrici e del cavo dati	37
Test della lampada	56
Predisposizione e regolazione della lampada	59
Informazioni di legge e garanzia	64






Modelli e versioni del prodotto oggetto del presente documento

Modelli	Versioni	Descrizione
570L	A	Lampada odontoiatrica

Selezione del manuale d'installazione

Il manuale utilizzato per installare la lampada dipende dalla dotazione o meno del sistema di comunicazione dati (DCS) nel riunito.

Fare riferimento alla tabella seguente per stabilire il manuale d'installazione adatto al riunito.

Per sostituire la lampada	Numero di modello	Data di fabbricazione	Utilizzare questo manuale d'installazione
	<ul style="list-style-type: none"> A-dec 371 	Da dicembre 2008 fino luglio 2010	<p>Nota: i bracci pantografati di questi sistemi non sono compatibili con la lampada a LED. Per installare un braccio pantografato che sia compatibile con la lampada a LED, ordinare il codice articolo 28.1849.00.</p> <p><i>Lampada odontoiatrica A-dec 570L su un riunito con sistema di comunicazione dati (DCS)</i></p>
	<ul style="list-style-type: none"> A-dec 371 A-dec 372 	Tutti i modelli dopo giugno 2010	<i>Lampada odontoiatrica A-dec 570L su un riunito con sistema di comunicazione dati (DCS).</i>
	<ul style="list-style-type: none"> A-dec 571 A-dec 572 	Tutti i modelli	<i>Lampada odontoiatrica A-dec 570L su un riunito con sistema di comunicazione dati (DCS).</i>
	<ul style="list-style-type: none"> A-dec 6300 montata a parete, su arredi, a soffitto o su binario 	Dopo marzo 2004	<i>Lampada odontoiatrica A-dec 570L su un riunito con sistema di comunicazione dati (DCS).</i>
		Da maggio 1993 a marzo 2004	<i>Lampada odontoiatrica A-dec 570L su un riunito senza sistema di comunicazione dati (DCS) (codice articolo 86.0350.00).</i>
		Prima del 1993	Questi sistemi non sono compatibili con la lampada a LED.
	<ul style="list-style-type: none"> A-dec 6300 su montante 	Dopo maggio 1993	<i>Lampada odontoiatrica A-dec 570L su un riunito senza sistema di comunicazione dati (DCS).</i>
		Prima di maggio 1993	Questi sistemi non sono compatibili con la lampada a LED.
	<ul style="list-style-type: none"> A-dec 6300 Radius A-dec 6300 sull'unità 	Tutti i modelli	<i>Lampada odontoiatrica A-dec 570L su un riunito senza sistema di comunicazione dati (DCS).</i>
<ul style="list-style-type: none"> Simulatore A-dec 	Tutti i modelli	Per istruzioni su come installare una lampada A-dec 570L su un simulatore A-dec, contattare il Servizio assistenza clienti A-dec.	

Prima di iniziare

Utensili consigliati

- Set di cacciaviti a brugola
- Cacciavite a croce Phillips
- Nastro per mascheratura
- Cutter
- Pinze a becchi
- Passacavi
- Cacciavite standard
- Chiave combinata da 1/2 pollice
- Polsino antistatico a strappo

Informazioni importanti

1. Prima di iniziare la procedura, spegnere l'alimentazione del riunito.



AVVERTENZA Il mancato spegnimento o la mancata disconnessione del riunito prima dell'inizio di questa procedura può causare danni al prodotto e lesioni personali gravi, anche mortali.



ATTENZIONE Le schede elettroniche sono sensibili alle cariche elettrostatiche. Quando si entra in contatto con una scheda elettronica o si eseguono collegamenti da e verso di essa, è necessario attenersi alle precauzioni previste per le ESD. L'installazione delle schede elettroniche deve essere affidata esclusivamente a elettricisti o tecnici dell'assistenza qualificati.



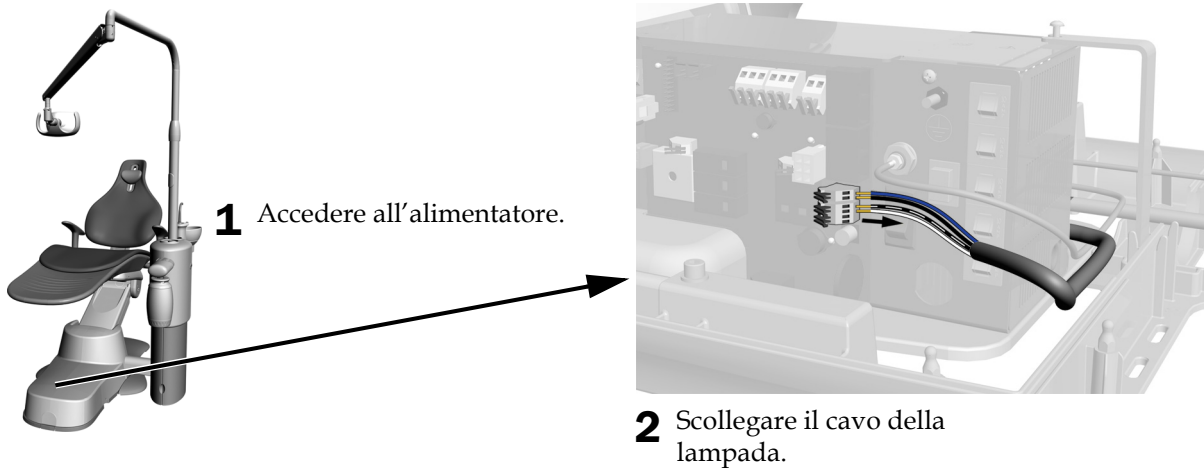
ATTENZIONE Durante la rimozione o la sostituzione dei coperchi, prestare attenzione a non danneggiare i cavi. Una volta effettuata la sostituzione, verificare che i coperchi siano fissati saldamente.

Scollegamento del cavo della lampada

Per la configurazione del riunito, consultare la sezione relativa alle istruzioni per lo scollegamento.

Poltrona A-dec 311	4
Poltrona A-dec 511	4
Poltrona A-dec 200	5
Poltrona A-dec Decade, Cascade, Performer o Priority	6
Montaggio a parete e montaggio su arredi	7
Lampada a soffitto	8
Lampada con montaggio a binario	9

Poltrona A-dec 311



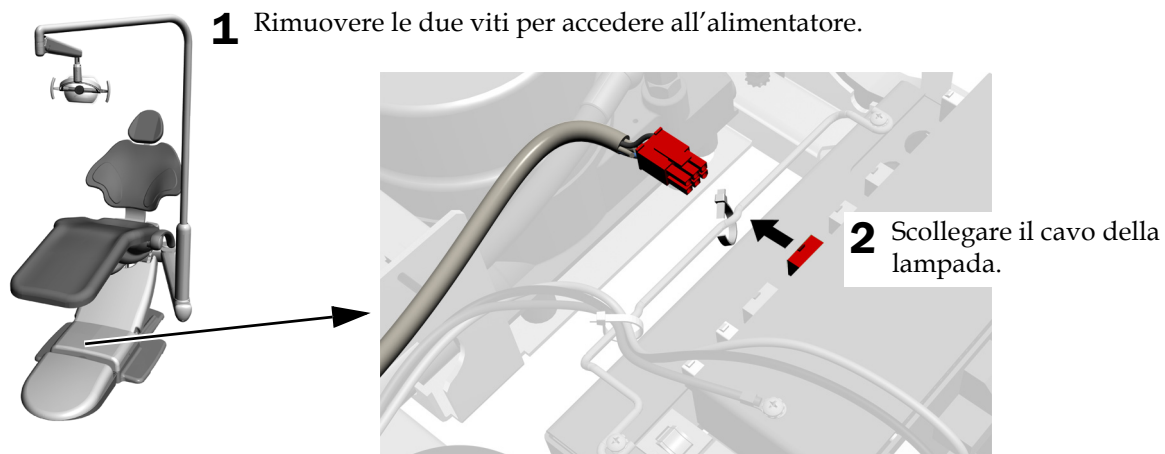
Passaggio successivo

Consultare "Taglio del cavo della lampada" a pagina 11.

Poltrona A-dec 511

Utensile consigliato

- Chiave a brugola da 3/16 di pollice



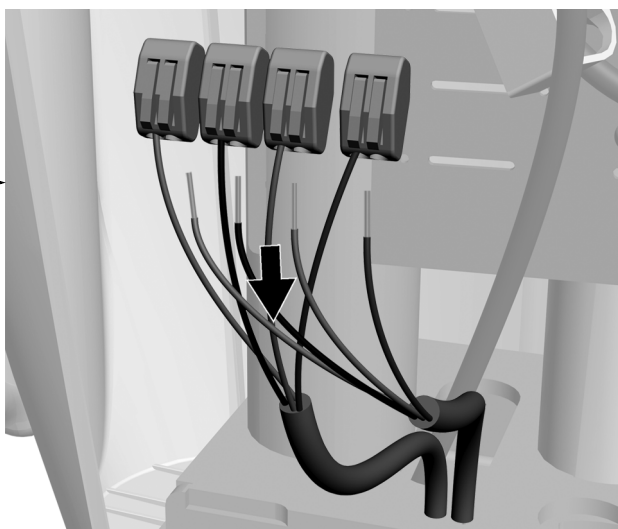
Passaggio successivo

Consultare "Taglio del cavo della lampada" a pagina 11.

Poltrona A-dec 200



- 1** Allentare le quattro rotelle di fissaggio per accedere ai collegamenti elettrici.



- 2** Scollegare il cavo della lampada.

Passaggio successivo

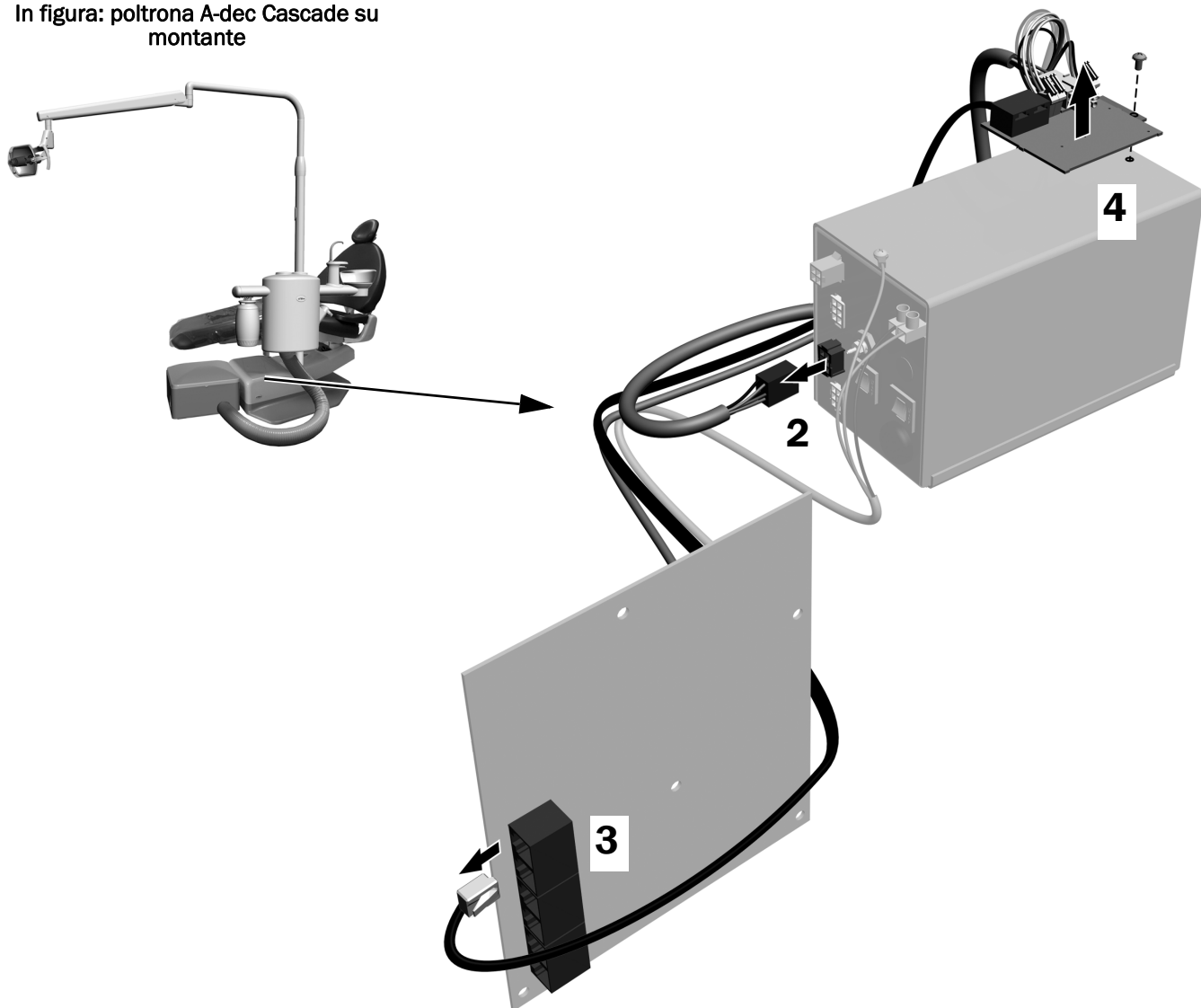
Consultare "Taglio del cavo della lampada" a pagina 11.

Poltrona A-dec Decade, Cascade, Performer o Priority

Utensile consigliato

- Cacciavite a croce Phillips
1. Accedere all'alimentatore.
 2. Scollegare il cavo di alimentazione della lampada.
 3. Scollegare il cavo dati.
 4. Disinstallare la scheda del relè.
 5. Sostituire la vite nella parte superiore dell'alimentatore.

In figura: poltrona A-dec Cascade su montante



Passaggio
successivo

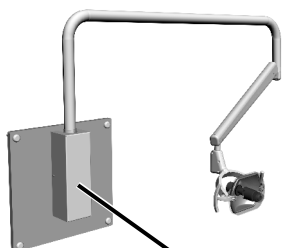
Consultare "Taglio del cavo della lampada" a pagina 11.

Montaggio a parete e montaggio su arredi

Utensile consigliato

- Chiave a brugola da 1/8 di pollice

Lampada A-dec con montaggio a parete



Lampada A-dec con montaggio su arredi



1 Accedere al trasformatore.



2 Scollegare i fili e il cavo dati.

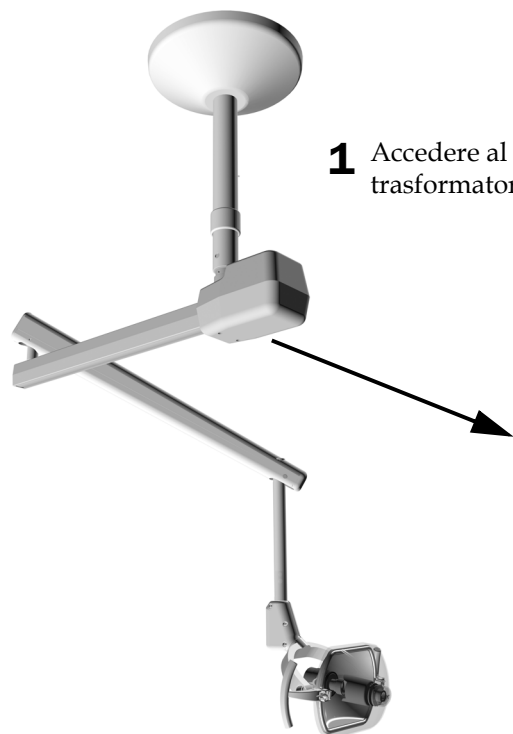
Passaggio successivo

Consultare "Taglio del cavo della lampada" a pagina 11.

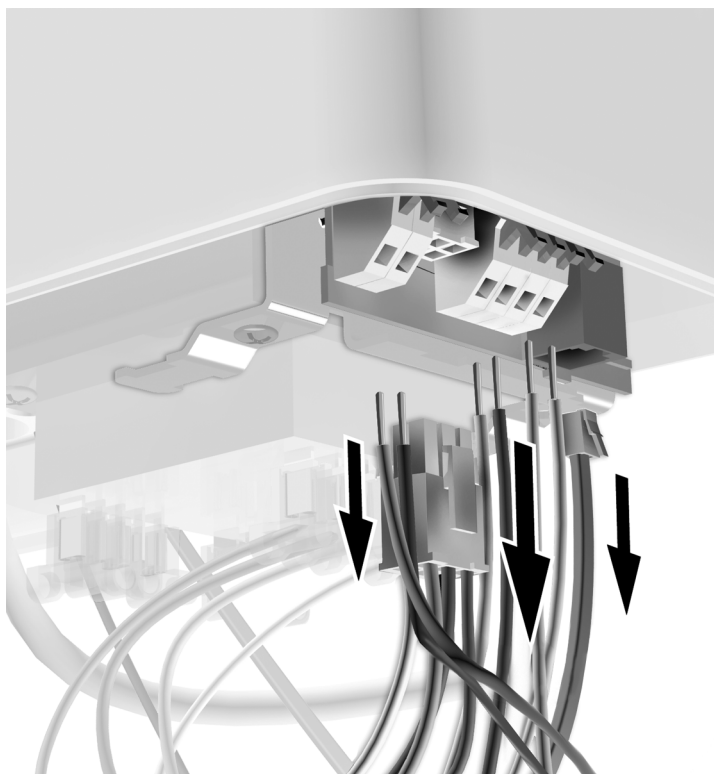
Lampada a soffitto

Utensile consigliato

- Chiave a brugola da 5/32 di pollice



1 Accedere al trasformatore.



2 Scollegare i fili e il cavo dati.

Passaggio successivo

Consultare "Taglio del cavo della lampada" a pagina 11.

Lampada con montaggio a binario

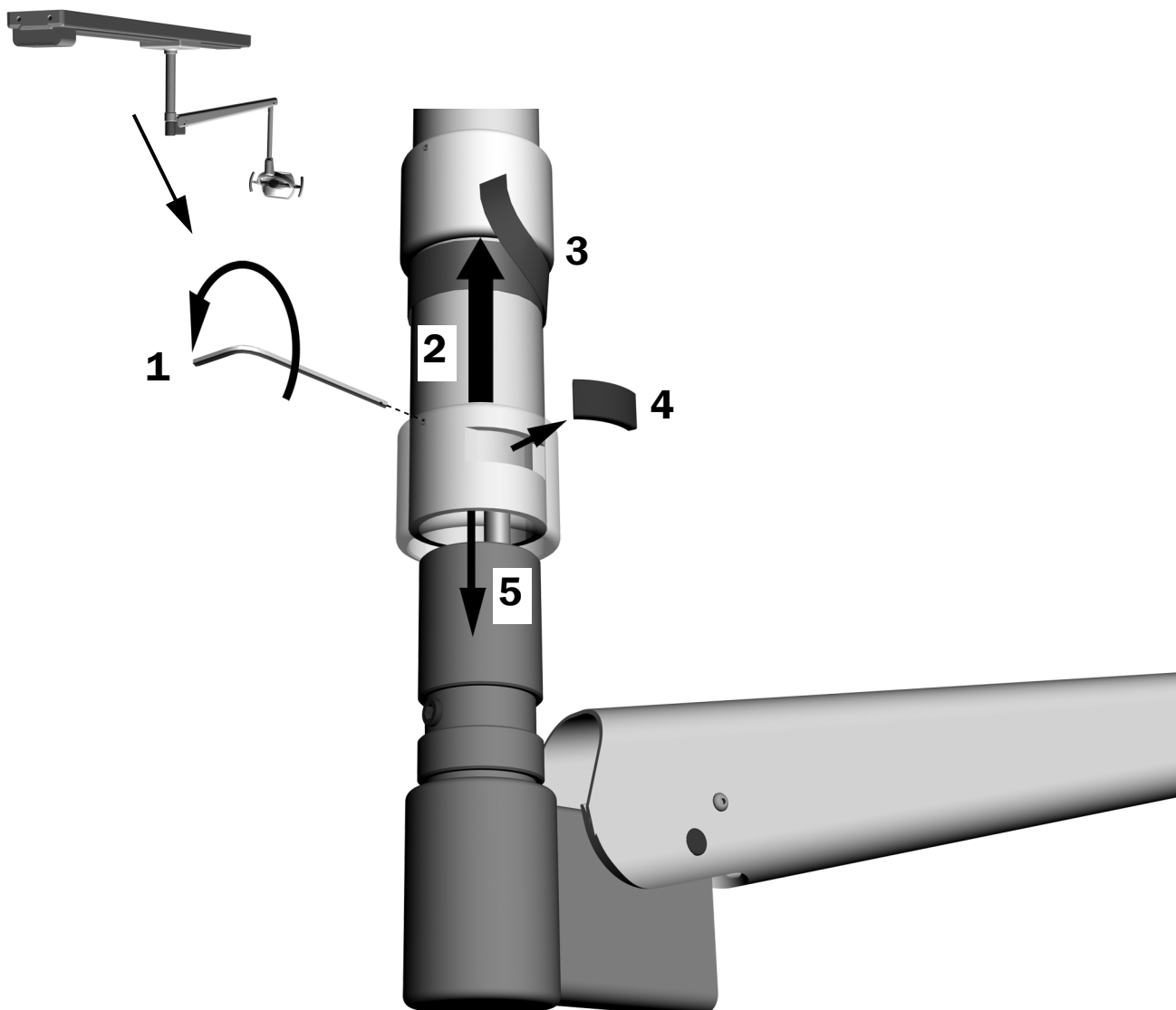
Utensili consigliati

- Chiave a brugola da 1/16 di pollice
- Nastro per mascheratura
- Cutter



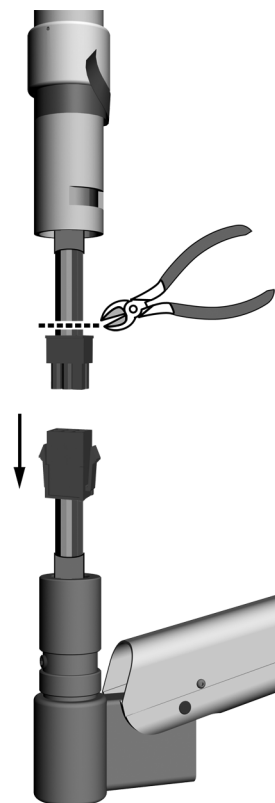
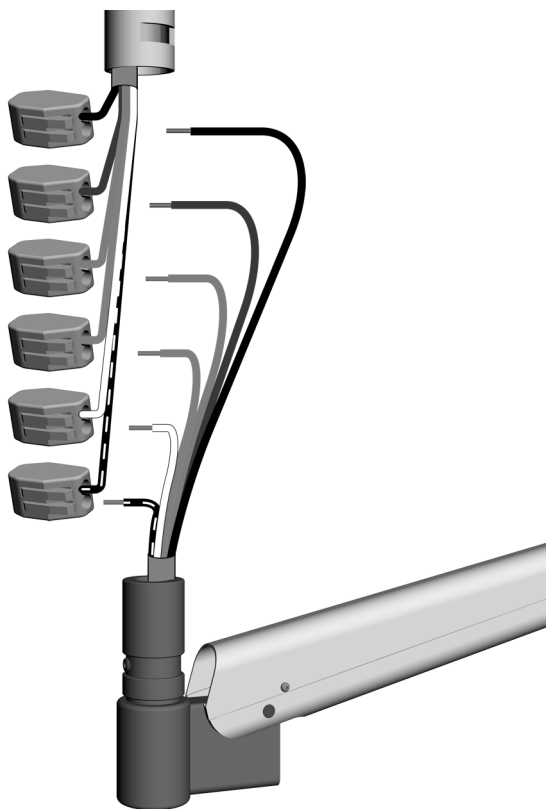
NOTA Per tenere in posizione il braccio pantografato durante lo svolgimento delle operazioni sui collegamenti, è disponibile il pannello di connessione della lampada A-dec 6300 (codice articolo 28.1832.00).

1. Allentare il grano.
2. Far scorrere la ghiera verso l'alto.
3. Mantenere la ghiera in posizione con un anello di nastro adesivo.
4. Sostenere il braccio da sotto e rimuovere la chiave.
5. Far scorrere il braccio verso il basso dal montante.



6. Scollegare i fili in corrispondenza del connettore connectors WAGO®.

Lasciare i connettori WAGO sui fili provenienti dal carrello.



Siringa riscaldata



NOTA Se i collegamenti sono stati effettuati con connettori rossi, tagliare i fili del cavo spiralato in corrispondenza del punto di inserimento nel connettore.

Taglio del cavo della lampada

Utensile consigliato

- Cutter



NOTA Questo passaggio si applica a tutte le configurazioni.

1. Tagliare il cavo alle estremità del braccio pantografato.

In figura: A-dec 371 su centro di supporto A-dec 361



Posizionamento del blocco del braccio pantografato



NOTA Questa procedura non riguarda i sistemi con montaggio su binario. In caso di riunito con montaggio su binario, consultare "Disinstallazione della testa di una lampada A-dec 500 o 6300 (a 3 assi)" a pagina 14.

1 Spostare la testa della lampada nella posizione più bassa.

2 Inserire la linguetta a punta (sull'estremità dentellata del blocco) nel braccio pantografato.

3 Inserire la linguetta più corta nel montante della lampada.



AVVERTENZA L'installazione errata del blocco del braccio pantografato potrebbe provocare un sollevamento improvviso del braccio con rischio di lesioni.

Passaggio successivo

Per la configurazione del riunito, consultare la sezione relativa:

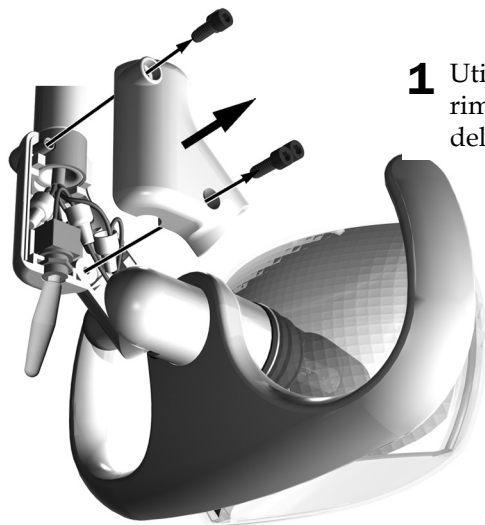
- "Disinstallazione della testa di una lampada A-dec 300 (a 2 assi)" alla pagina seguente.
- "Disinstallazione della testa di una lampada A-dec 500 o 6300 (a 3 assi)" a pagina 14

Disinstallazione della testa di una lampada A-dec 300 (a 2 assi)

Utensili consigliati

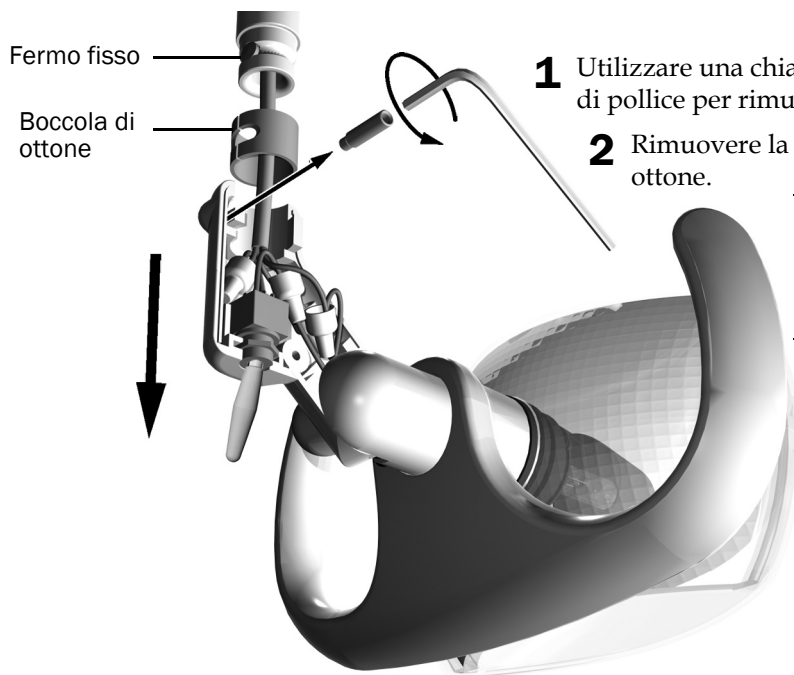
- Chiavi a brugola da 1/8 e 5/32 di pollice

Passaggio 1.



- 1** Utilizzare una chiave a brugola da 5/32 di pollice per rimuovere il coperchio dell'alloggiamento dell'interruttore.

Passaggio 2.



- 1** Utilizzare una chiave a brugola da 1/8 di pollice per rimuovere il perno.

- 2** Rimuovere la testa e la boccola di ottone.

! NOTA Assicurarsi che il fermo fisso rimanga installato nello snodo della testa della lampada poiché verrà utilizzato con la lampada a LED.

Passaggio successivo

“Rimozione del blocco del braccio pantografato” a pagina 16.

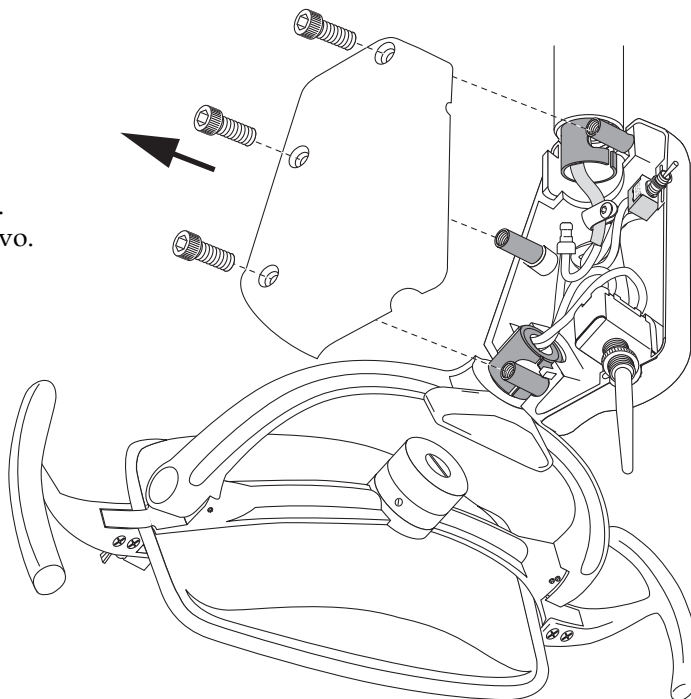
Disinstallazione della testa di una lampada A-dec 500 o 6300 (a 3 assi)

Utensili consigliati

- Chiave a brugola da 5/32 di pollice
- Pinze a becchi

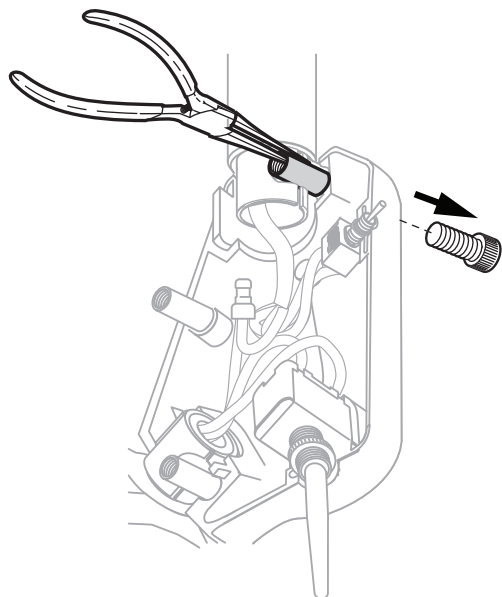
Passaggio 1.

- 1** Rimuovere il lato del coperchio dell'alloggiamento dell'interruttore. L'altro lato è collegato a un passacavo.



Passaggio 2.

1 Tenere il perno.



2 Utilizzare una chiave a brugola da 5/32 di pollice per rimuovere la vite superiore.

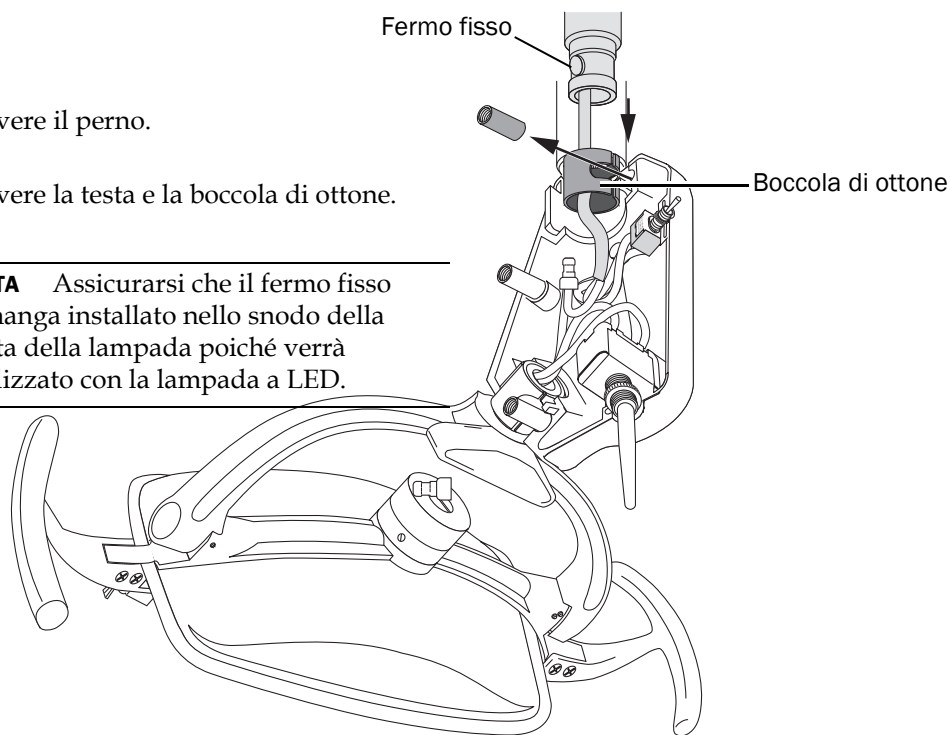
Passaggio 3.

1 Rimuovere il perno.

2 Rimuovere la testa e la boccia di ottone.



NOTA Assicurarsi che il fermo fisso rimanga installato nello snodo della testa della lampada poiché verrà utilizzato con la lampada a LED.



Passaggio successivo

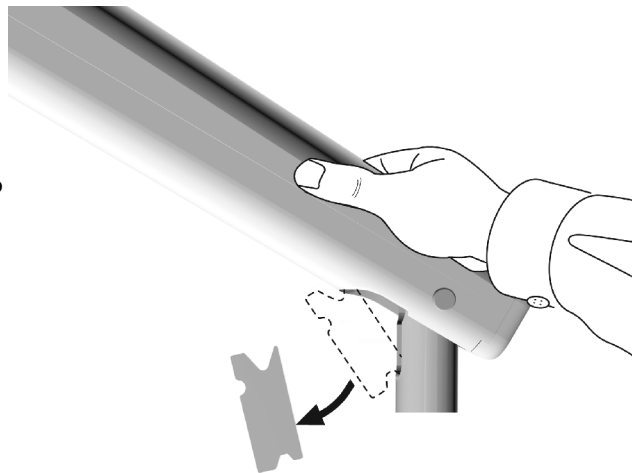
Consultare "Rimozione del blocco del braccio pantografato" alla pagina seguente.

Rimozione del blocco del braccio pantografato



NOTA Questa procedura non riguarda i sistemi con montaggio su binario. In caso di riunito con montaggio su binario, consultare la sezione seguente "Rimozione del cavo della lampada".

- 1** Spingere il braccio pantografato verso il basso mantenendo la pressione nella parte superiore.
- 2** Rimuovere il blocco.
- 3** Sollevare lentamente il braccio pantografato.



Rimozione del cavo della lampada

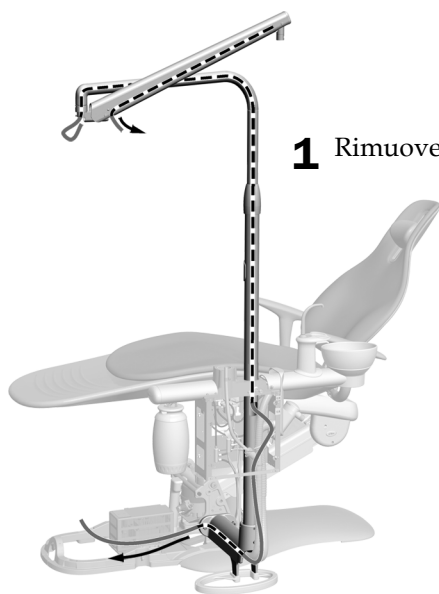


NOTA In caso di riunito con montaggio a parete/su arredi, passare alla procedura descritta nella pagina seguente.

Utensile consigliato

- Pinze

In figura: poltrona A-dec 311 con centro di supporto A-dec 361



- 1** Rimuovere i pezzi del cavo.



NOTA Se i cavi fanno parte di una lampada con braccio stile Radius, tenere da parte il passacavi per l'installazione del LED.

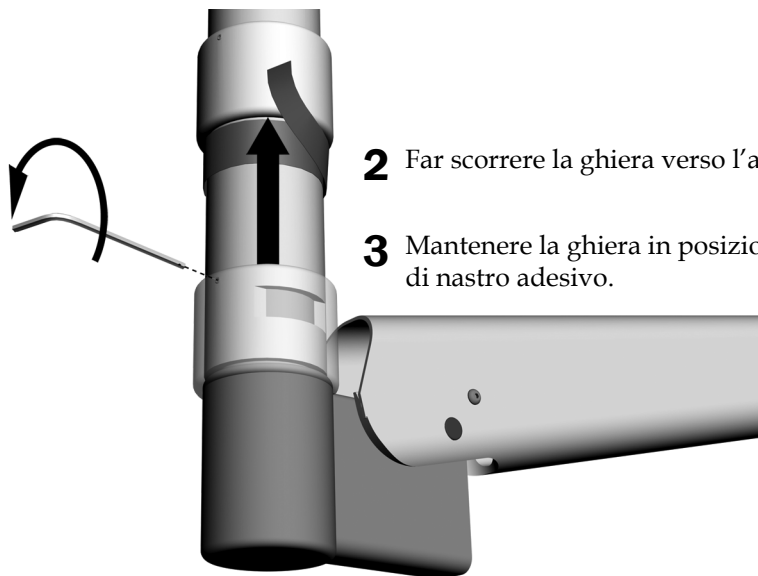
Rimozione del cavo della lampada dai riuniti con montaggio a parete/su arredi

Utensili consigliati

- Chiave a brugola da 1/16 di pollice
- Nastro per mascheratura
- Cutter
- Pinze

Passaggio 1.

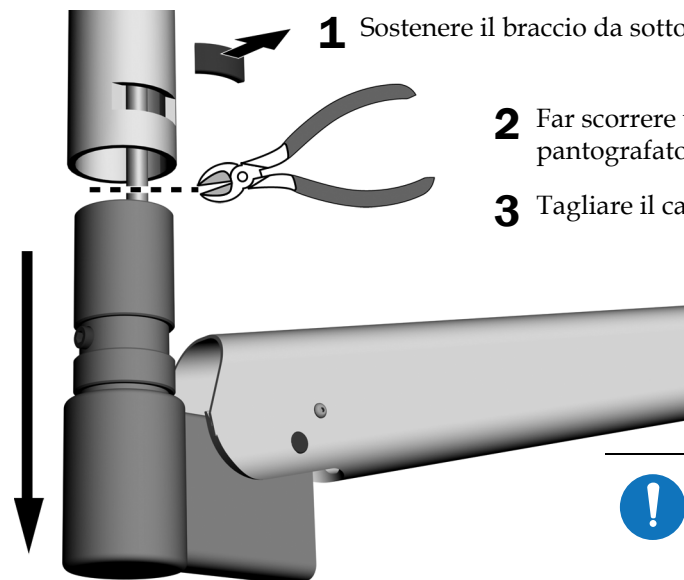
1 Allentare il grano.



2 Far scorrere la ghiera verso l'alto.

3 Mantenere la ghiera in posizione con un anello di nastro adesivo.

Passaggio 2.



1 Sostenere il braccio da sotto e rimuovere la chiave.

2 Far scorrere verso il basso il braccio pantografato.

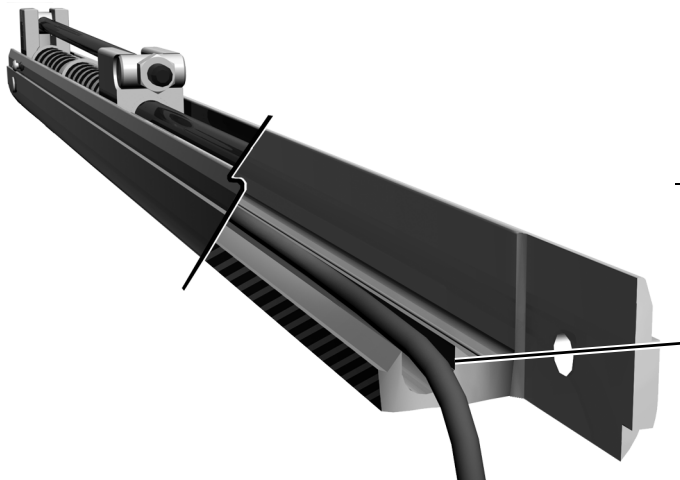
3 Tagliare il cavo.

4 Rimuovere i pezzi del cavo.



NOTA Per tenere in posizione il braccio pantografato durante lo svolgimento delle operazioni sui collegamenti, è disponibile il pannello di connessione della lampada A-dec 6300 (codice articolo 28.1832.00).

Installazione del cavo della lampada a LED



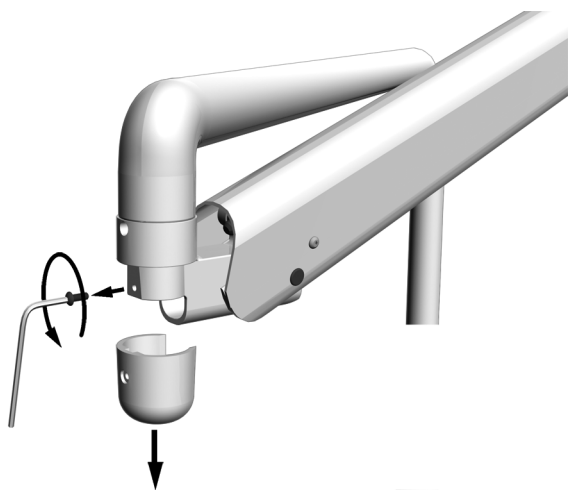
ATTENZIONE Instradare il cavo della lampada seguendo la scanalatura interna del braccio pantografato. Qualora il cavo non si trovi nella scanalatura, potrebbe danneggiarsi o compromettere la funzionalità del braccio pantografato. Per verificare il corretto posizionamento del cavo, potrebbe essere necessario rimuovere il coperchio del braccio pantografato.

Per la configurazione del sistema, consultare la sezione relativa alle istruzioni sulla modalità di installazione del cavo della lampada:

A-dec 300 Montante con supporto alla base	19
Centro di supporto A-dec 361	20
Braccio stile Radius su A-dec 511	21
Braccio di supporto A-dec 500	23
Montaggio a parete/su arredi	24
Montaggio a soffitto	26
Montaggio su binario	27
A-dec 200	28



NOTA I bracci pantografati sulle lampade montate su poltrone sono dotati di un cappuccio in corrispondenza del punto di intersezione tra il braccio pantografato e il braccio rigido. Utilizzare una chiave a brugola da 5/64 di pollice per rimuovere il cappuccio e facilitare l'instradamento del cavo.



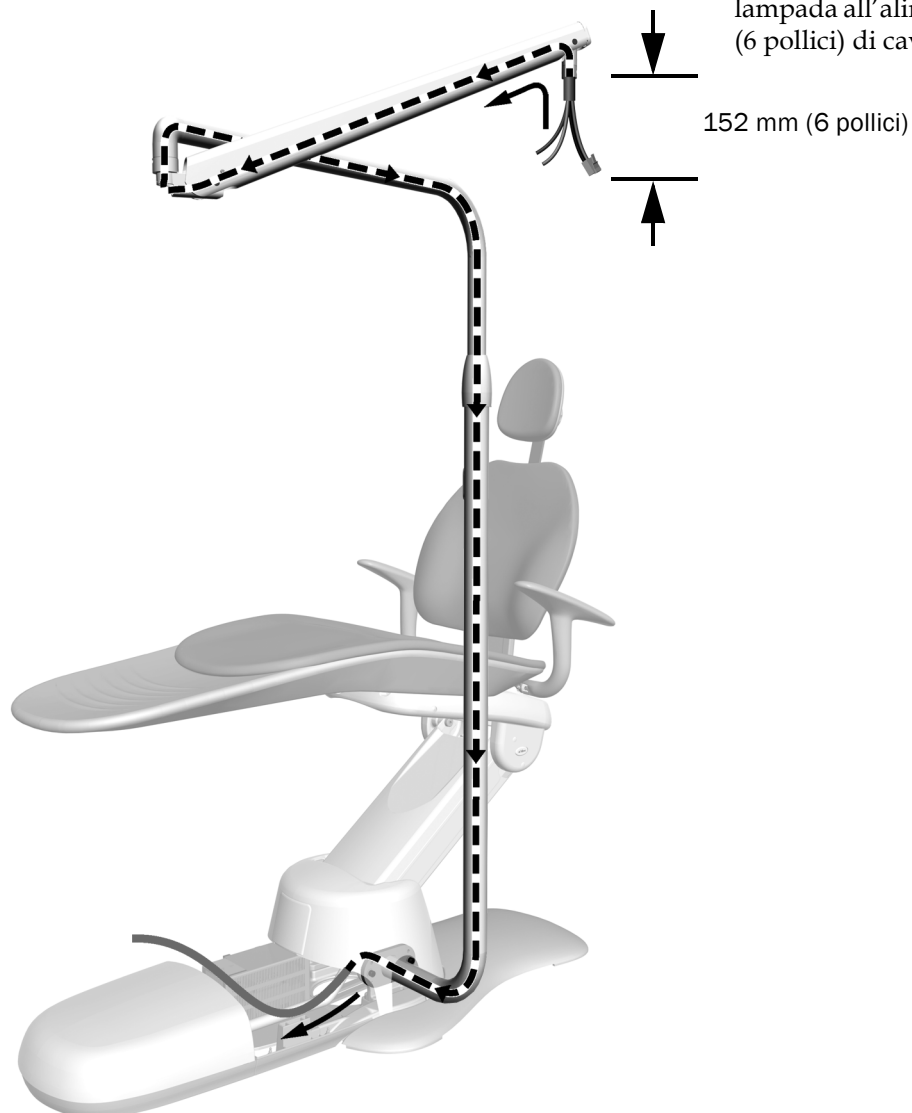
A-dec 300 Montante con supporto alla base

Utensile consigliato

- Passacavi

1 Quando si instrada il cavo, il connettore deve trovarsi al di sotto dello snodo della testa della lampada.

Instradare il cavo dallo snodo della testa della lampada all'alimentatore lasciando esposti 152 mm (6 pollici) di cavo dallo snodo.



Passaggio successivo

Consultare "Installazione della testa della lampada" a pagina 30.

Centro di supporto A-dec 361

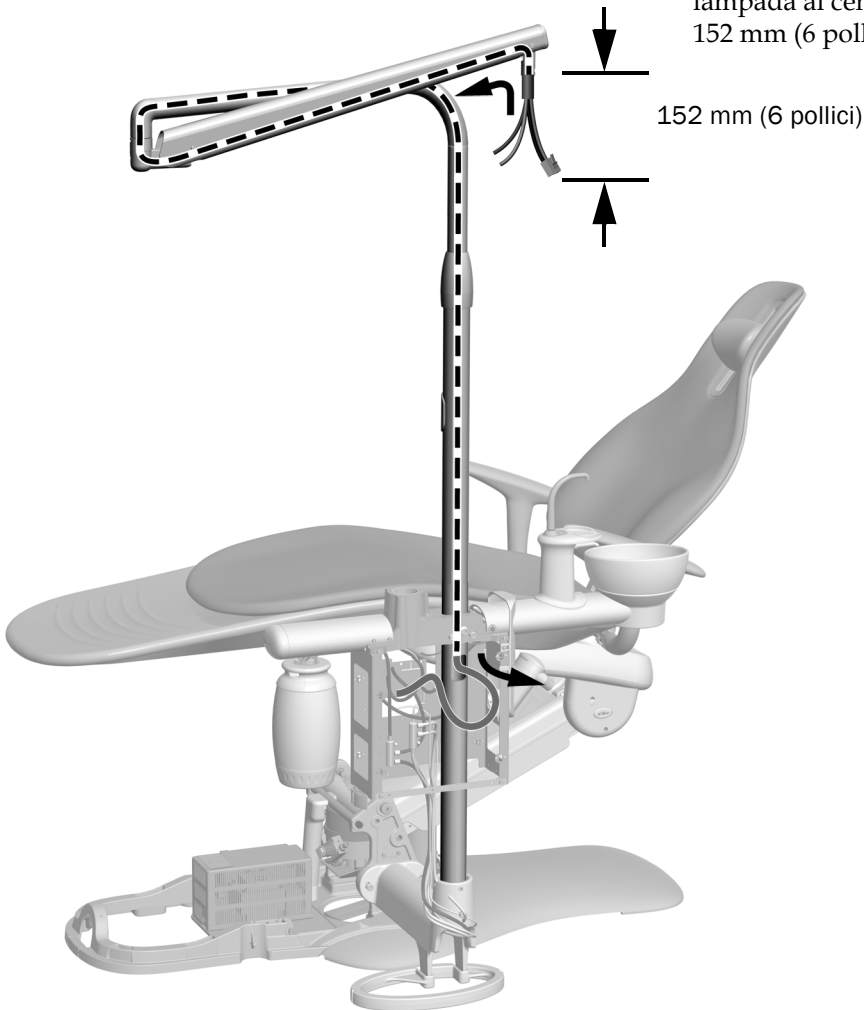
Utensile consigliato

- Passacavi

In figura: centro di supporto A-dec 361 su poltrona A-dec 311

- 1** Quando si instrada il cavo, il connettore deve trovarsi al di sotto dello snodo della testa della lampada.

Instradare il cavo dallo snodo della testa della lampada al centro di supporto lasciando esposti 152 mm (6 pollici) di cavo dallo snodo.



Passaggio
successivo

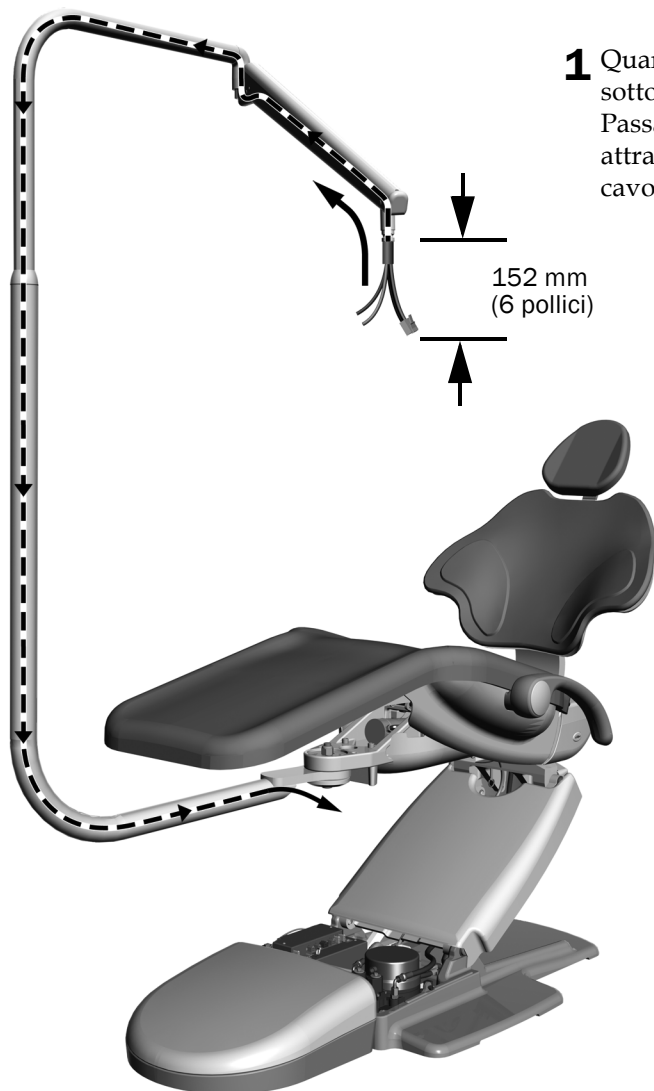
Consultare "Installazione della testa della lampada" a pagina 30.

Braccio stile Radius su A-dec 511

Utensile consigliato

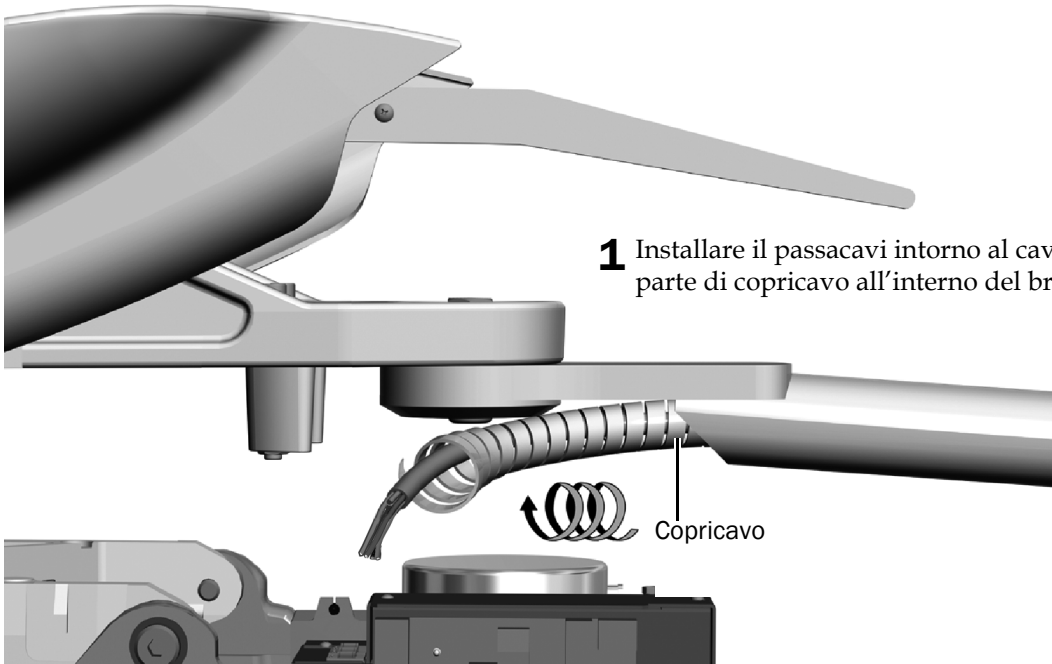
- Passacavi

Passaggio 1.

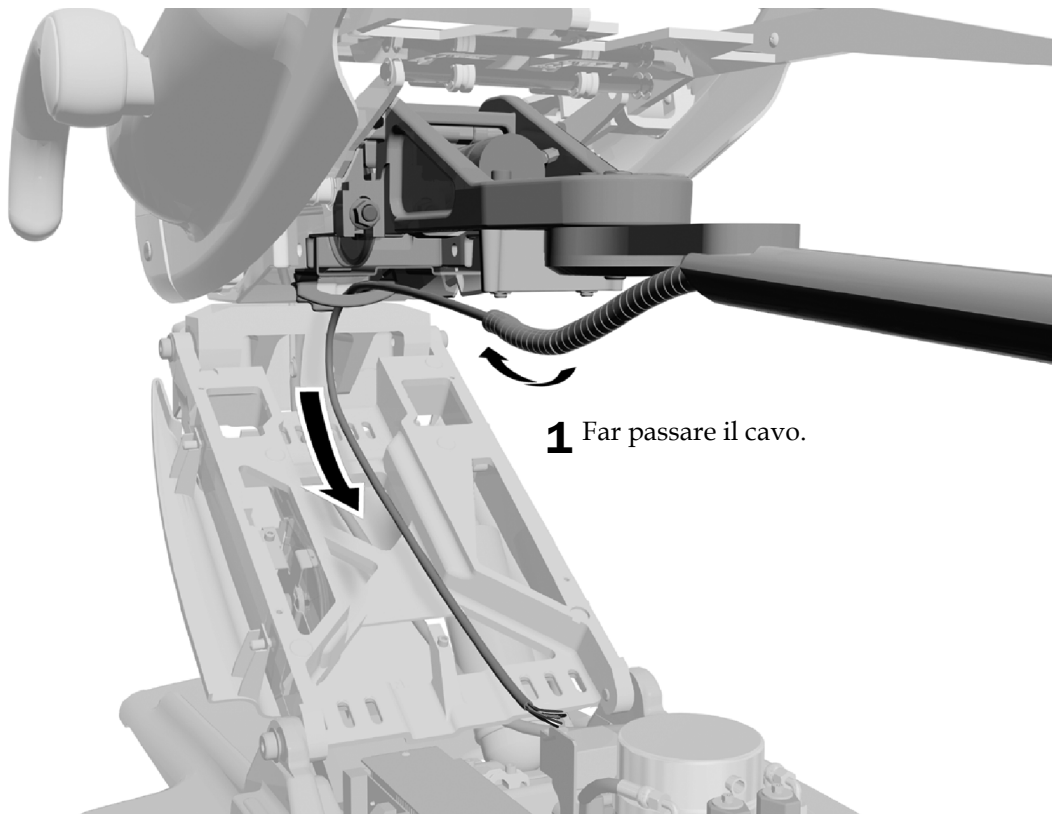


- 1** Quando si instrada il cavo, il connettore deve trovarsi al di sotto dello snodo della testa della lampada. Passare il cavo dello snodo della testa della lampada attraverso i montanti lasciando esposti 152 mm (6 pollici) di cavo dallo snodo.

Passaggio 2.



Passaggio 3.



Passaggio
successivo

Consultare "Installazione della testa della lampada" a pagina 30.

Braccio di supporto A-dec 500

Utensili consigliati

- Cacciavite standard
- Passacavi

1 Quando si instrada il cavo, il connettore deve trovarsi al di sotto dello snodo della testa della lampada.

Instradare il cavo dallo snodo della testa della lampada all'alimentatore lasciando esposti 152 mm (6 pollici) di cavo dallo snodo.



Passaggio successivo

Consultare "Installazione della testa della lampada" a pagina 30.

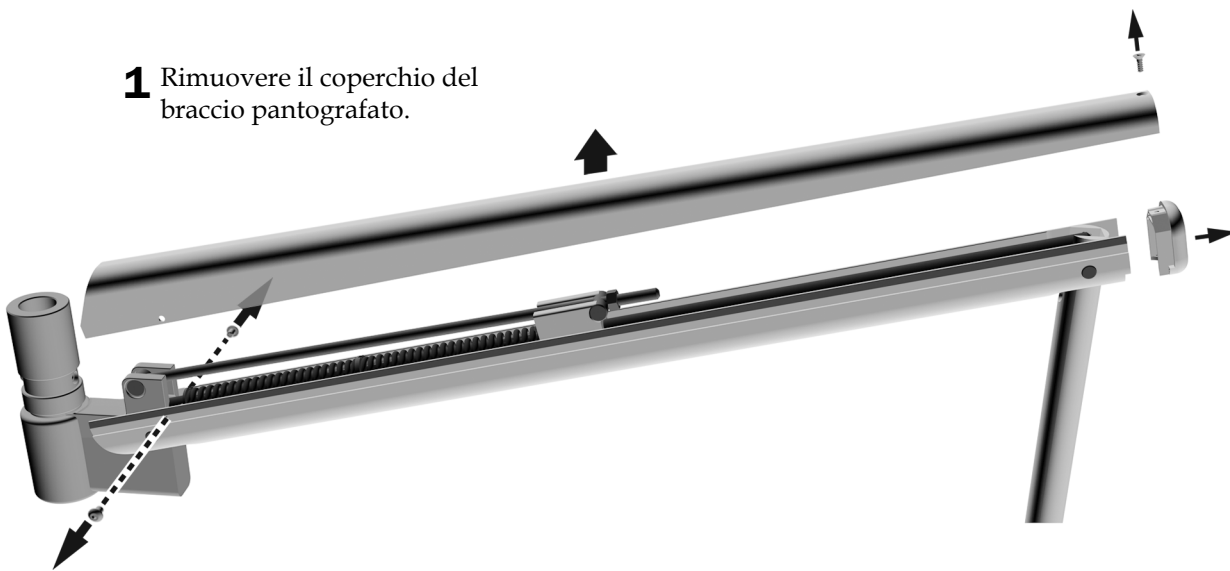
Montaggio a parete/su arredi

Utensili consigliati

- Cacciavite a croce Phillips
- Chiavi a brugola da 1/16 e 5/64 di pollice
- Passacavi

Passaggio 1.

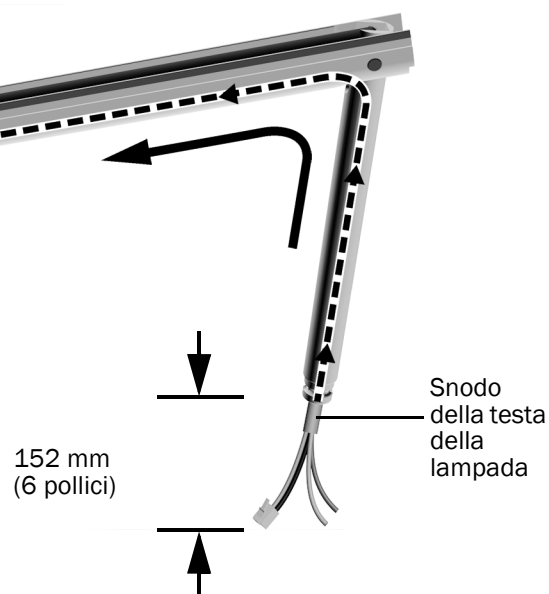
- 1 Rimuovere il coperchio del braccio pantografato.



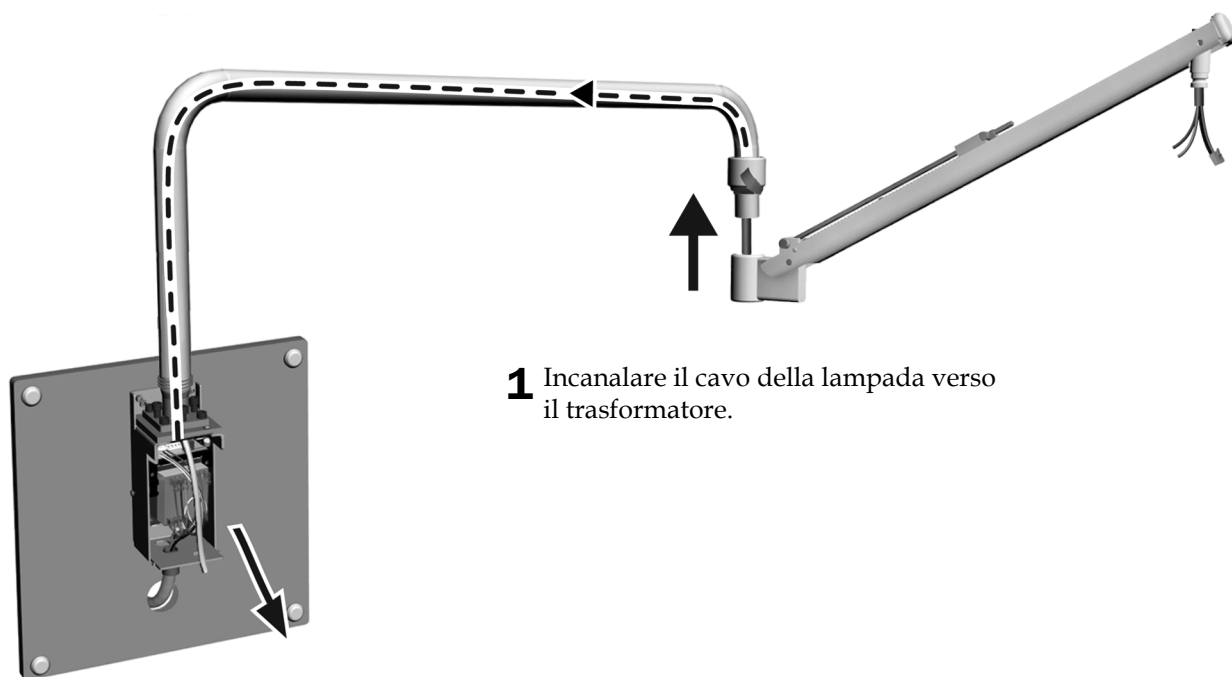
Passaggio 2.

- 1 Quando si instrada il cavo, il connettore deve trovarsi al di sotto dello snodo della testa della lampada.

Passare il cavo dallo snodo della testa della lampada all'estremità che si inserisce nel montante del carrello lasciando esposti 152 mm (6 pollici) di cavo dallo snodo.

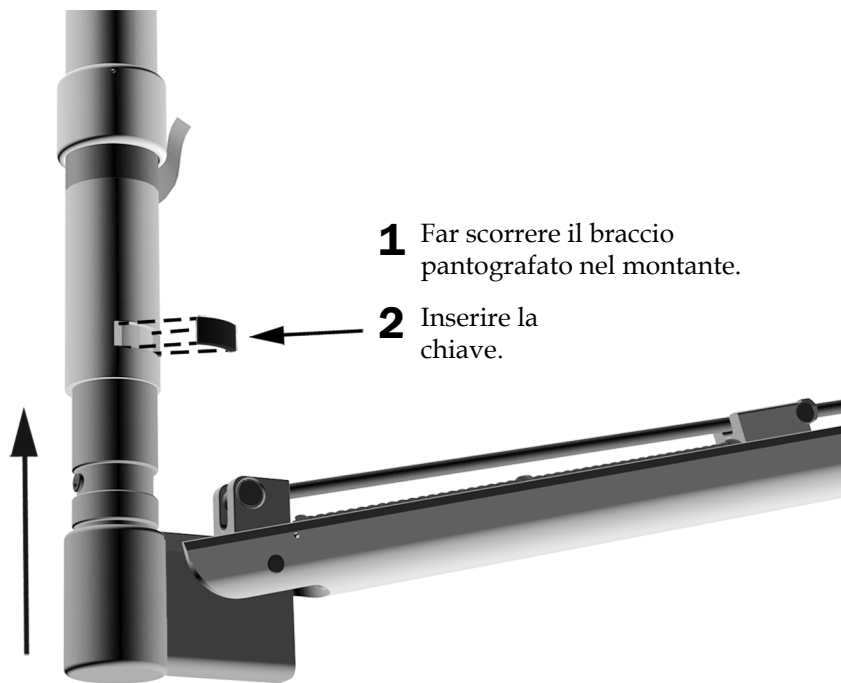


Passaggio 3.



- 1** Incanalare il cavo della lampada verso il trasformatore.

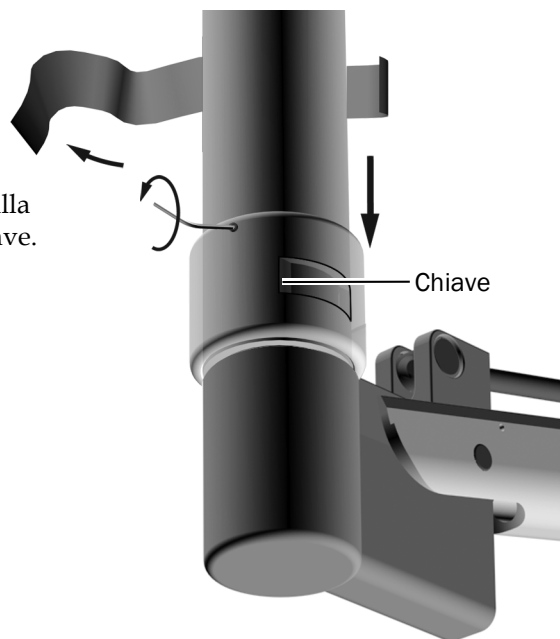
Passaggio 4.



- 1** Far scorrere il braccio pantografato nel montante.
- 2** Inserire la chiave.

Passaggio 5.

- 1 Rimuovere il nastro. Abbassare la ghiera sulla fessura affinché il grano non ostacoli la chiave.
- 2 Serrare bene il grano.



Passaggio successivo

Consultare "Installazione della testa della lampada" a pagina 30.

Montaggio a soffitto

Utensile consigliato

- Passacavi

- 1 Quando si instrada il cavo, il connettore deve trovarsi al di sotto dello snodo della testa della lampada.

Passare il cavo dello snodo della testa della lampada al trasformatore lasciando esposti 152 mm (6 pollici) di cavo dallo snodo.

152 mm
(6 pollici)



Passaggio successivo

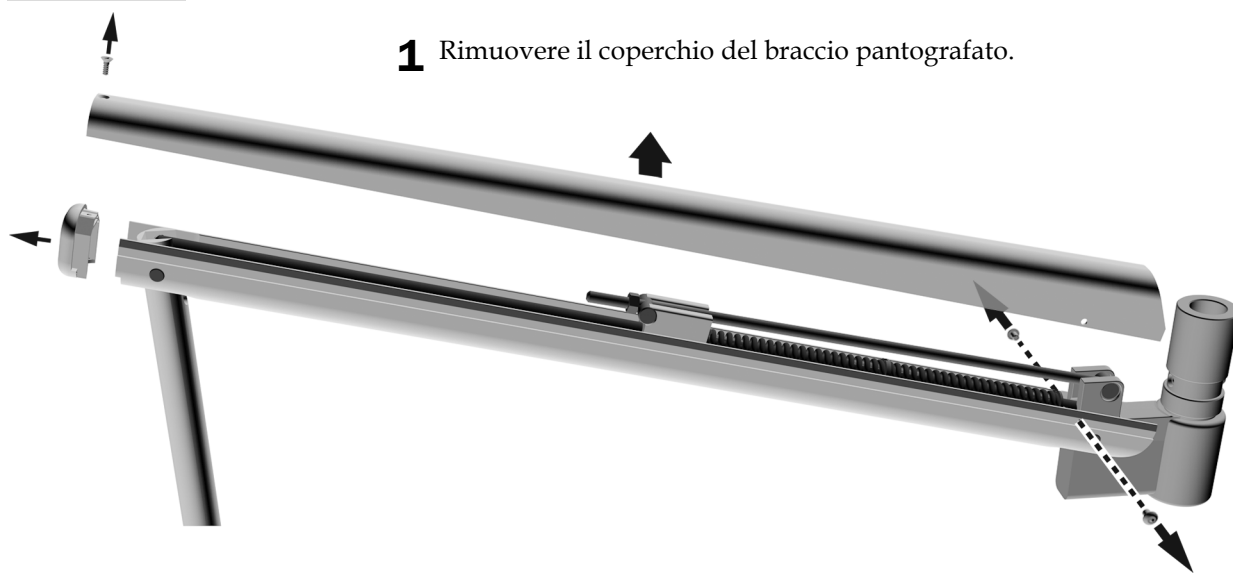
Consultare "Installazione della testa della lampada" a pagina 30.

Montaggio su binario

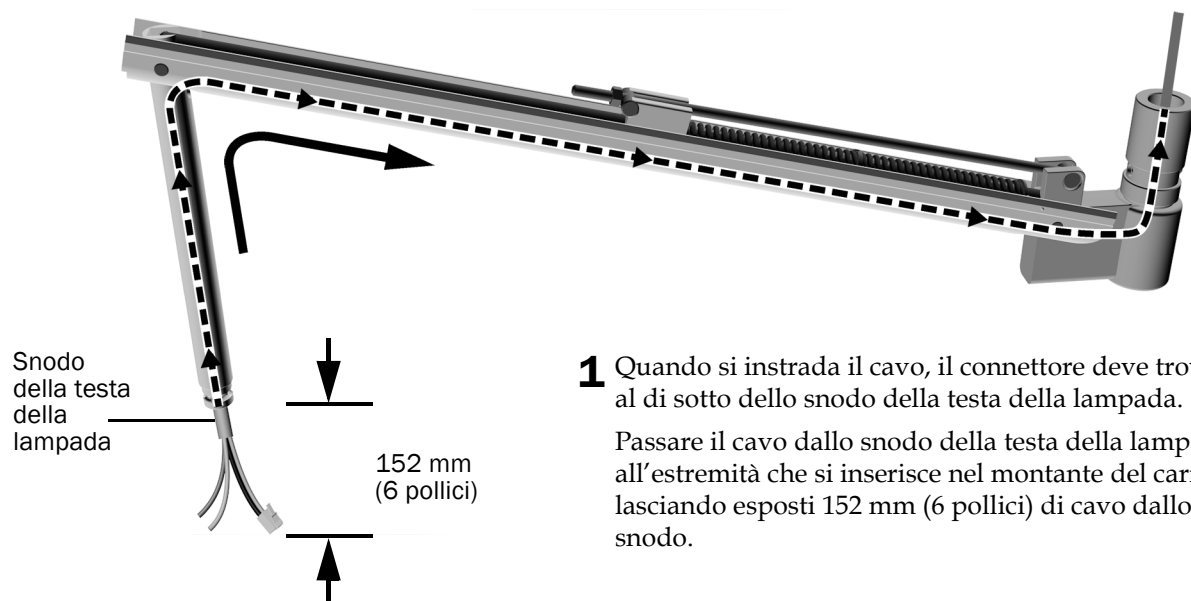
Utensili consigliati

- Chiave a brugola da 5/64 di pollice
- Cacciavite a croce Phillips
- Passacavi

Passaggio 1.



Passaggio 2.



Passaggio successivo

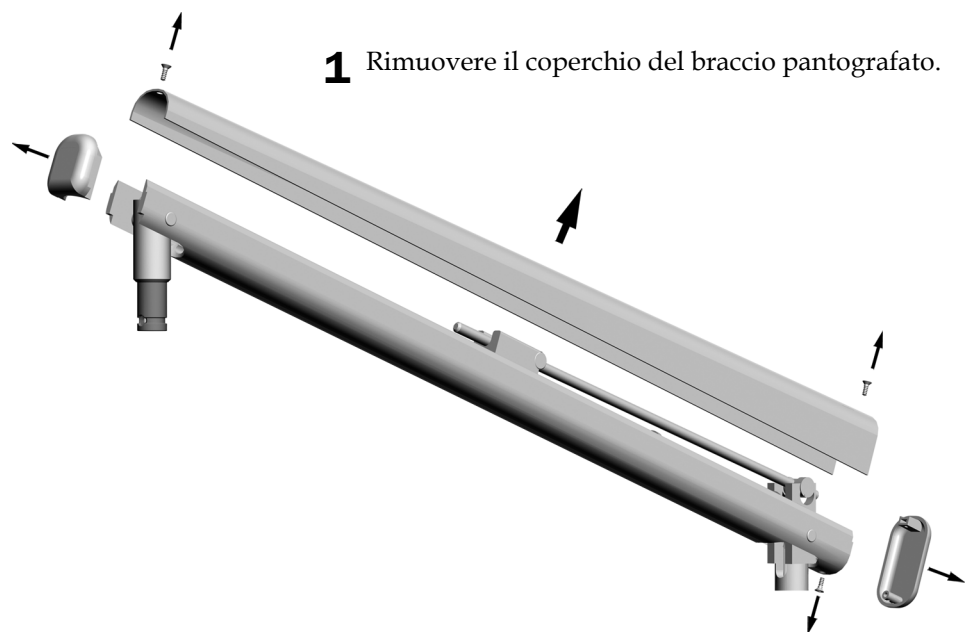
Consultare "Installazione della testa della lampada" a pagina 30.

A-dec 200

Utensili consigliati

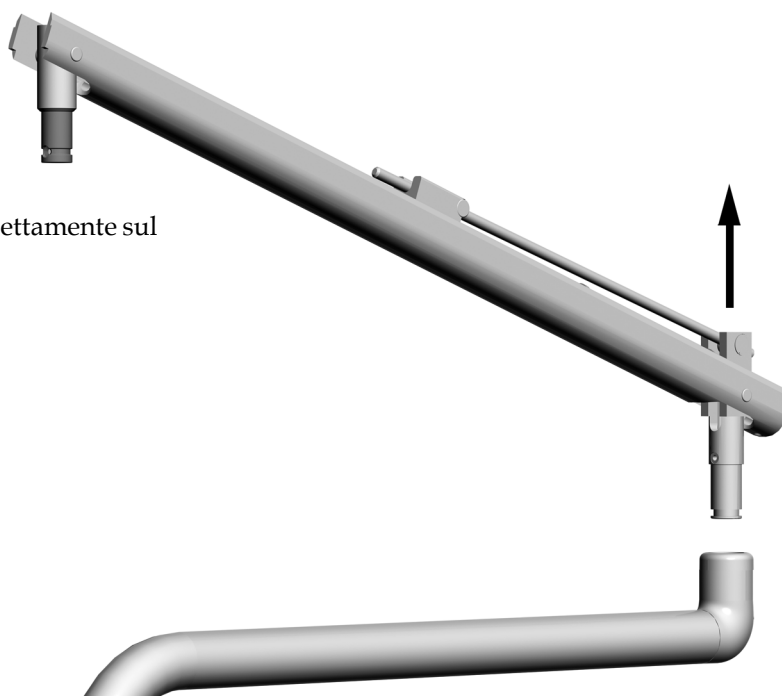
- Cacciavite a croce Phillips
- Passacavi

Passaggio 1.



Passaggio 2.

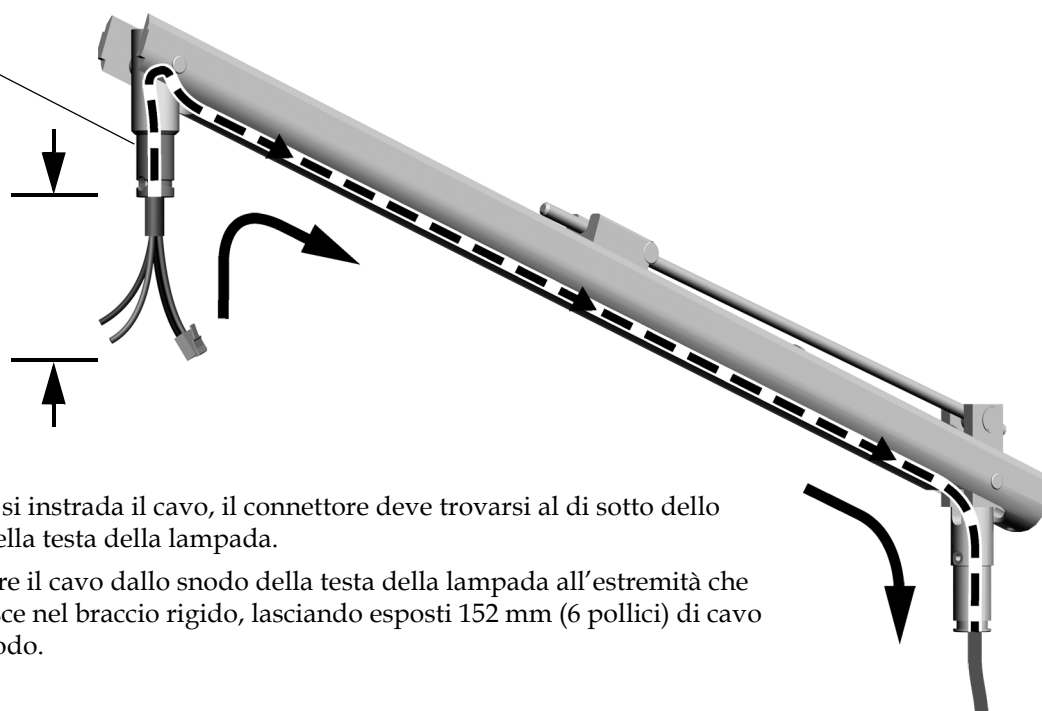
- 1** Allineare il braccio pantografato direttamente sul braccio rigido.
- 2** Sollevare e rimuovere il braccio pantografato.



Passaggio 3.

Snodo della testa della lampada

152 mm
(6 pollici)

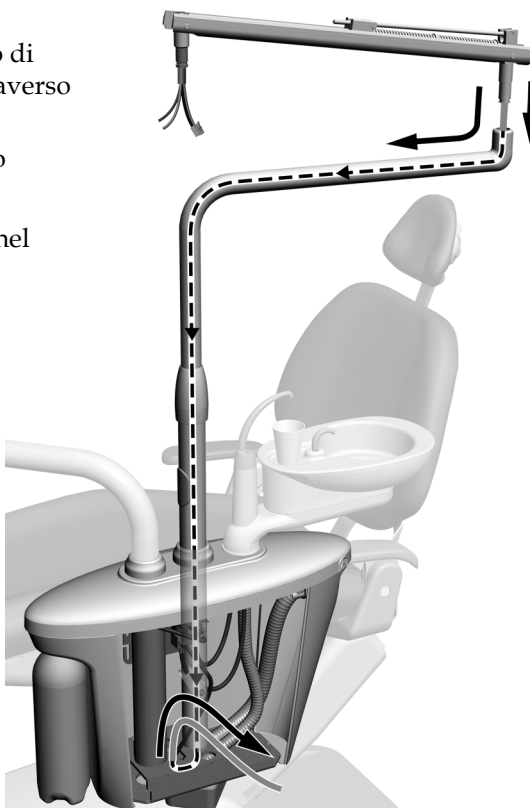


- 1** Quando si instrada il cavo, il connettore deve trovarsi al di sotto dello snodo della testa della lampada.

Instradare il cavo dallo snodo della testa della lampada all'estremità che si inserisce nel braccio rigido, lasciando esposti 152 mm (6 pollici) di cavo dallo snodo.

Passaggio 4.

- 1** Instradare il cavo verso il centro di supporto facendolo passare attraverso il braccio rigido.
- 2** Allineare il braccio pantografato direttamente sul braccio rigido.
- 3** Inserire il braccio pantografato nel braccio rigido.



Passaggio successivo

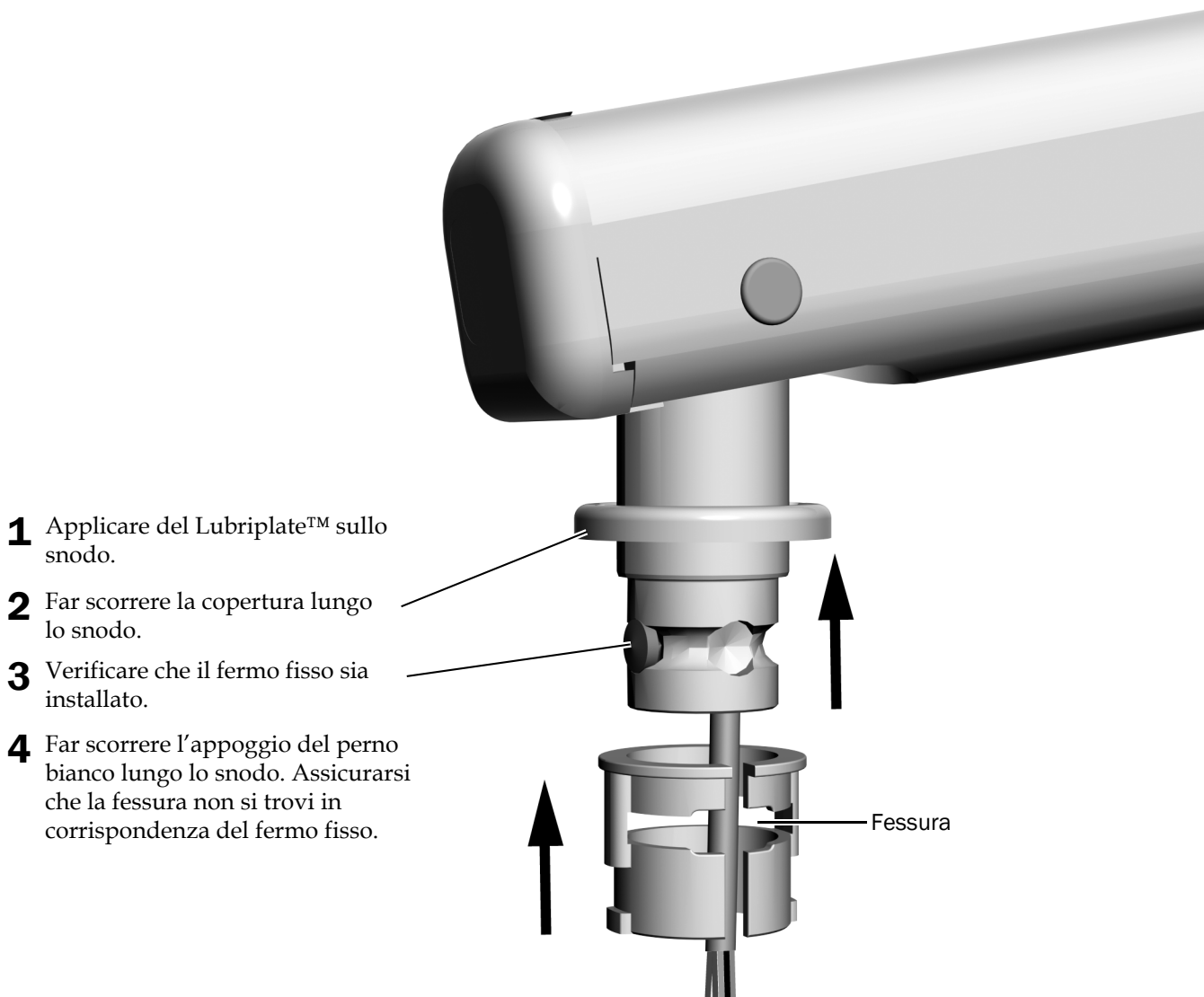
Consultare "Installazione della testa della lampada" alla pagina seguente.

Installazione della testa della lampada

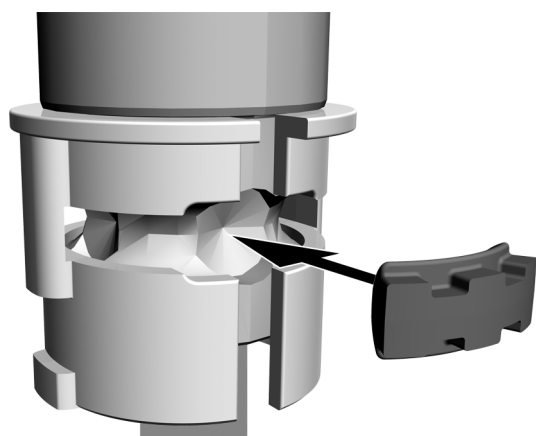
Utensili consigliati

- Cutter
- Chiavi a brugola da 5/64 e 7/64 di pollice

Passaggio 1.

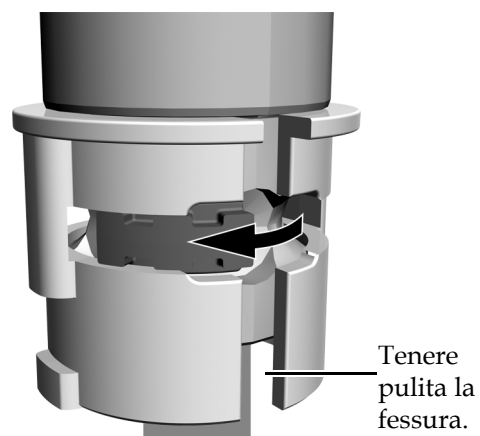


Passaggio 2.



Dimensione
effettiva del
fermo di
rotazione

- 1 Inserire il fermo di rotazione con il lato concavo verso lo snodo.



- 2 Far scorrere il fermo di rotazione nella scanalatura fino a quando la fessura non risulta libera.

Passaggio 3.

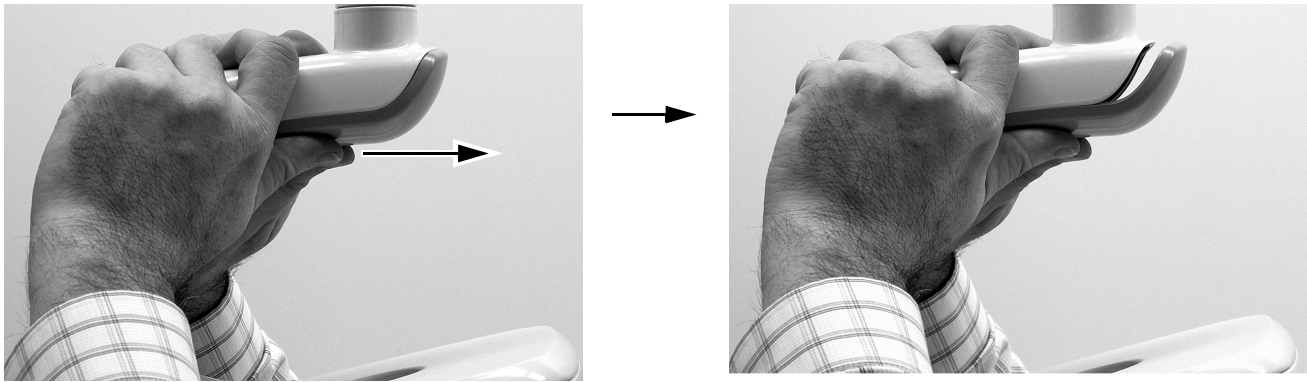


ATTENZIONE Durante la rimozione o la sostituzione dei coperchi, prestare attenzione a non danneggiare i cavi. Una volta effettuata la sostituzione, verificare che i coperchi siano fissati saldamente.

- 1 Rimuovere le due viti che fissano il coperchio dell'alloggiamento circuiti elettrici.

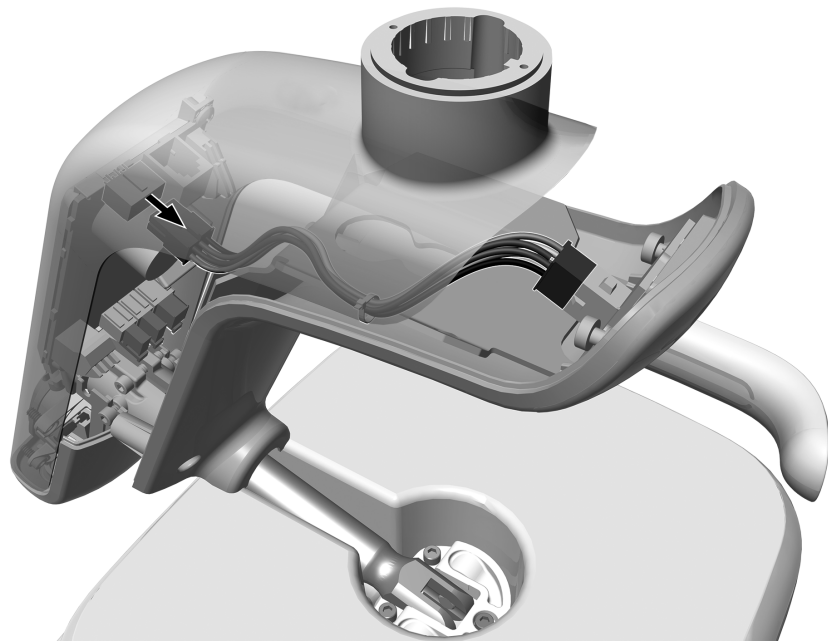
Passaggio 4.

- 1 Afferrare l'alloggiamento dei circuiti elettrici e utilizzare i pollici per allontanare il coperchio dall'alloggiamento.

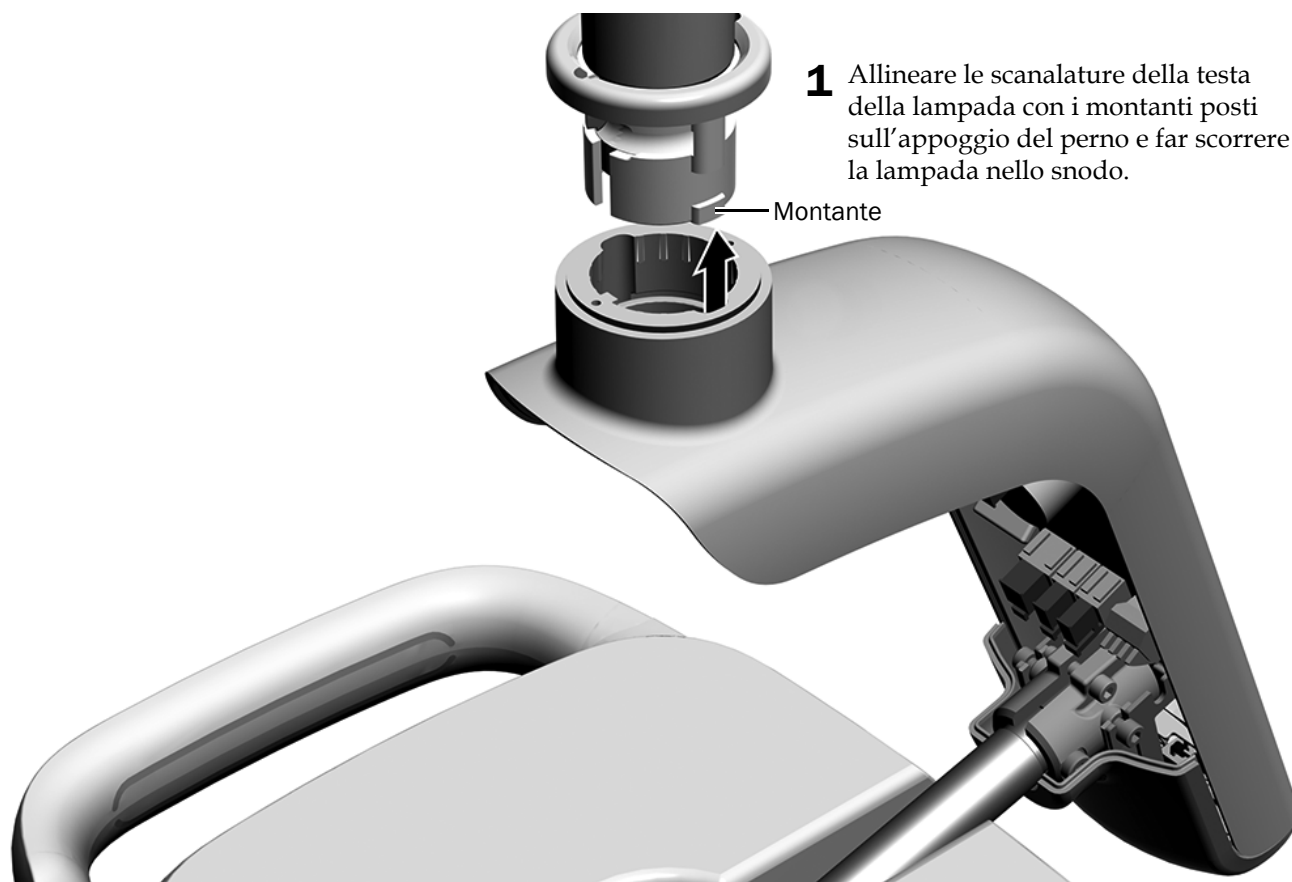


Passaggio 5.

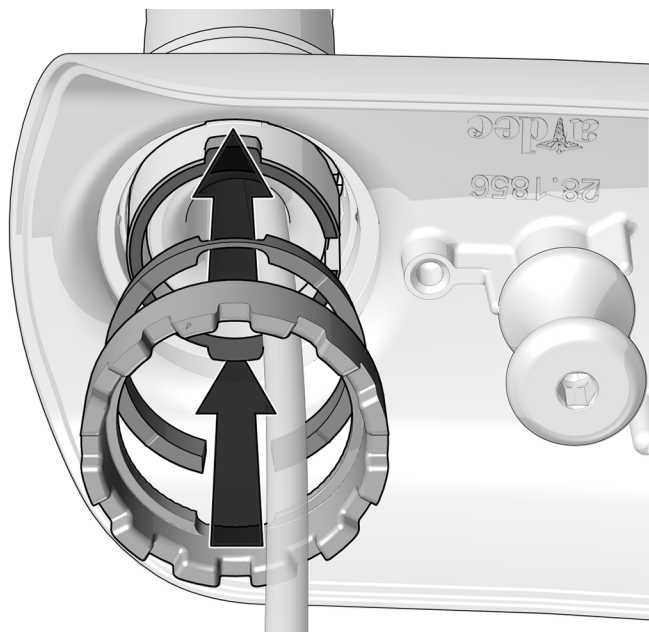
- 1 Scollegare l'insieme dei fili dell'indicatore.



Passaggio 6.



Passaggio 7.

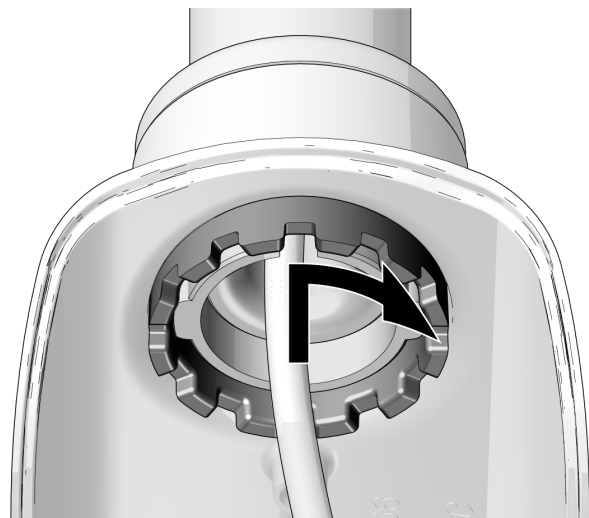


- 1 Inserire la piastra di pressione e la regolazione dell'attrito.



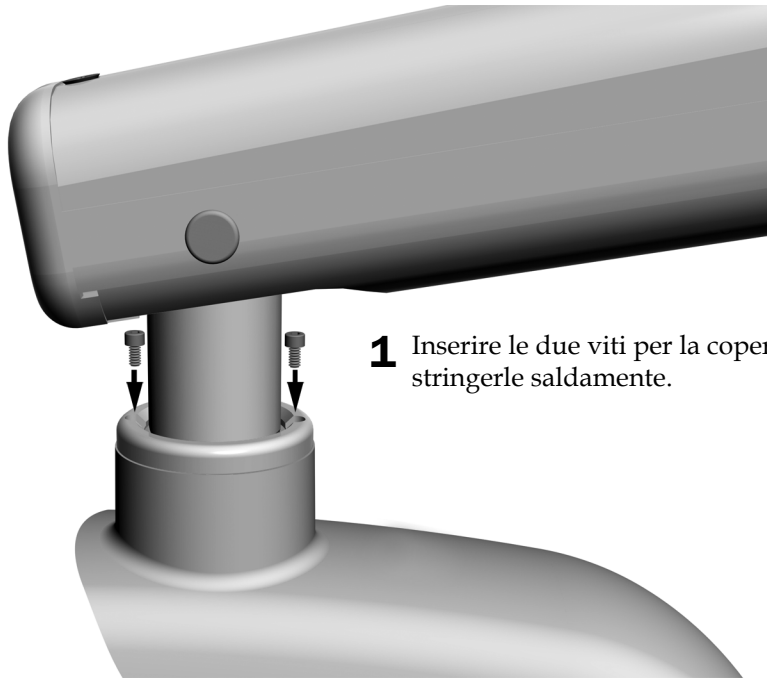
ATTENZIONE Quando si inizia a installare la regolazione dell'attrito, allineare con cautela le scanalature per evitare una mancata corrispondenza.

Passaggio 8.



- 1 Avvitare il collare di regolazione dell'attrito fino a quando la testa non si muove lentamente e rimane in posizione.

Passaggio 9.



- 1** Inserire le due viti per la copertura superiore. Dopo aver inserito le due viti, stringerle saldamente.

Passaggio 10.

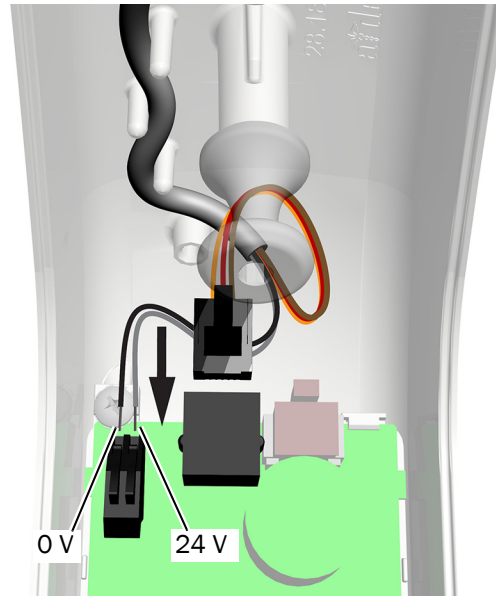
- 1** Collegare il filo nero a 0 V e il filo grigio a 24 V.
- 2** Collegare il filo dati.
- 3** Instradare il cavo della lampada intorno ai tre distanziali.



ATTENZIONE Assicurarsi di instradare la guaina del cavo della lampada, e non i fili esposti, intorno ai distanziali. Se i fili esposti vengono passati attorno ai distanziali, potrebbero danneggiarsi.



NOTA Non installare il coperchio dell'alloggiamento circuiti elettrici prima di aver testato la lampada.



Collegamento dei fili elettrici e del cavo dati

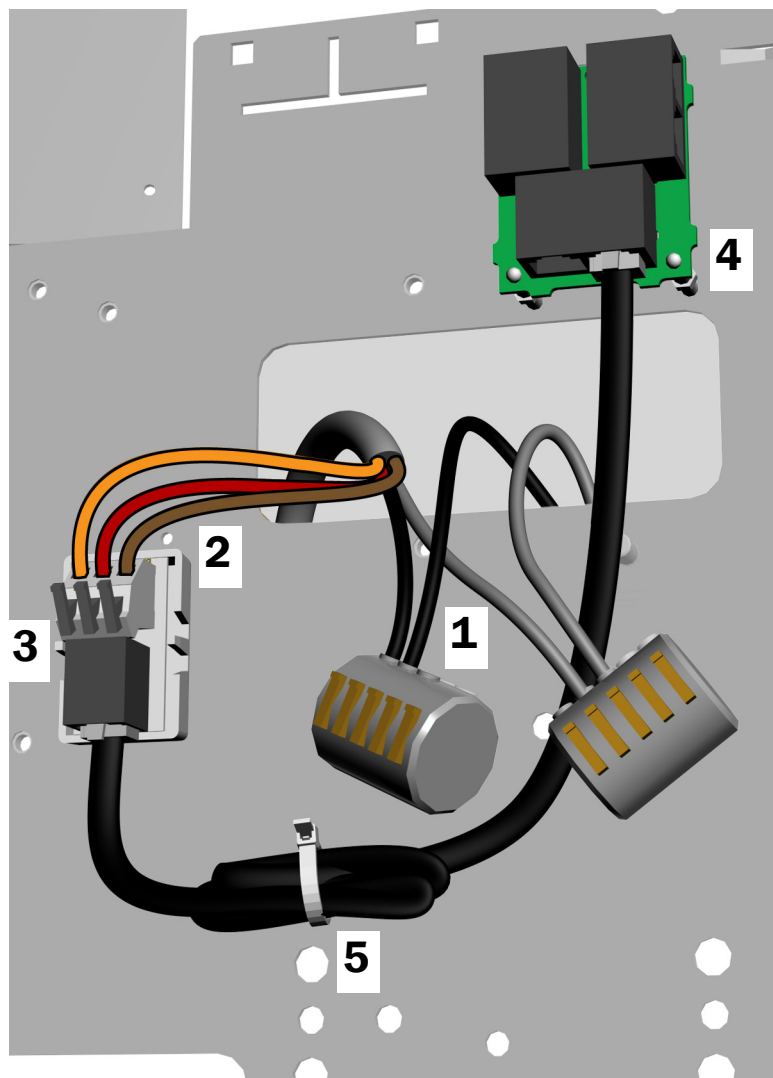
Per la configurazione del sistema, consultare la sezione relativa alle istruzioni sulla modalità di installazione del cavo della lampada:

A-dec 300 Montante con supporto alla base	38
Centro di supporto A-dec 361	39
A-dec 511	40
Lampada A-dec con montaggio a parete/su arredi	41
Montaggio a soffitto	44
Montaggio su binario	47
A-dec 200	54

Centro di supporto A-dec 361

Nel centro di supporto realizzare i seguenti collegamenti:

1. Collegare i fili nero e grigio ai connettori WAGO corrispondenti.
2. Collegare i fili alla scheda dell'adattatore (del kit) come indicato nell'etichetta: marrone a BRN, rosso a RED e arancione a ORN.
3. Rimuovere la carta di protezione dalla scheda dell'adattatore. Collegare la scheda dell'adattatore al telaio del centro di supporto.
4. Collegare il ponticello del cavo dati dalla scheda dell'adattatore a una porta dati.
5. Avvolgere e fissare il cavo in eccesso.



**Passaggio
successivo**

Consultare "Test della lampada" a pagina 56.

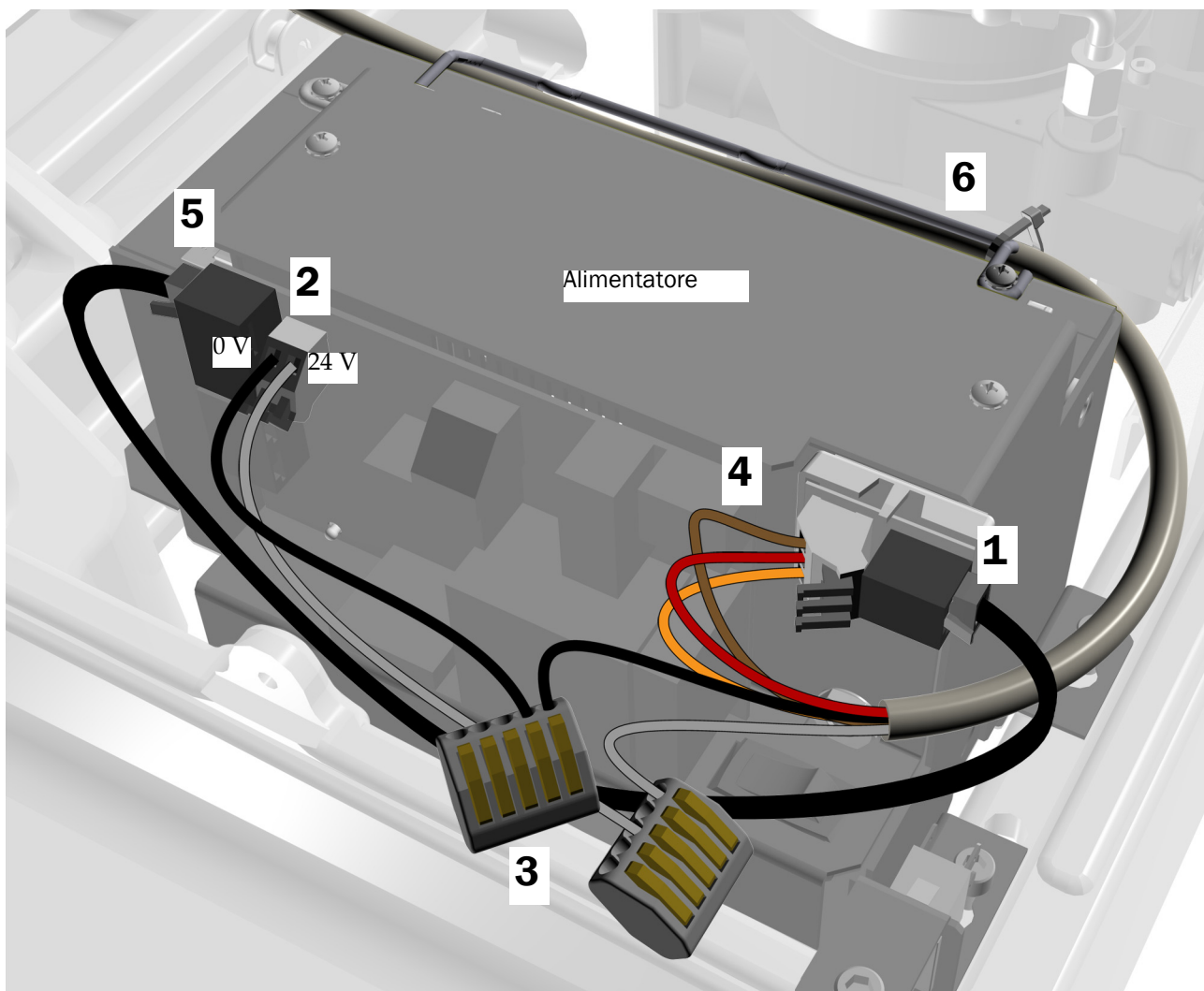
A-dec 511

1. Rimuovere la carta di protezione dalla scheda dell'adattatore (del kit). Collegare la scheda dell'adattatore alla parte anteriore dell'alimentatore nell'angolo superiore destro.



ATTENZIONE Non collegare la scheda dell'adattatore alla parte superiore del telaio dell'alimentatore. Il coperchio della pompa non combacia.

2. Collegare il filo nero del ponticello del kit a 0 V e quello grigio a 24 V.
3. Connect the black jumper wire to the black wire from the cable with a WAGO connector. Collegare il filo nero del ponticello al filo nero del cavo con un connettore WAGO.
4. Collegare i fili alla scheda dell'adattatore come indicato nell'etichetta: marrone a BRN, rosso a RED e arancione a ORN.
5. Collegare il ponticello del cavo dati dalla scheda dell'adattatore a una porta dati.
6. Fissare il cavo al morsetto con una fascetta.



Passaggio
successivo

Consultare "Test della lampada" a pagina 56.

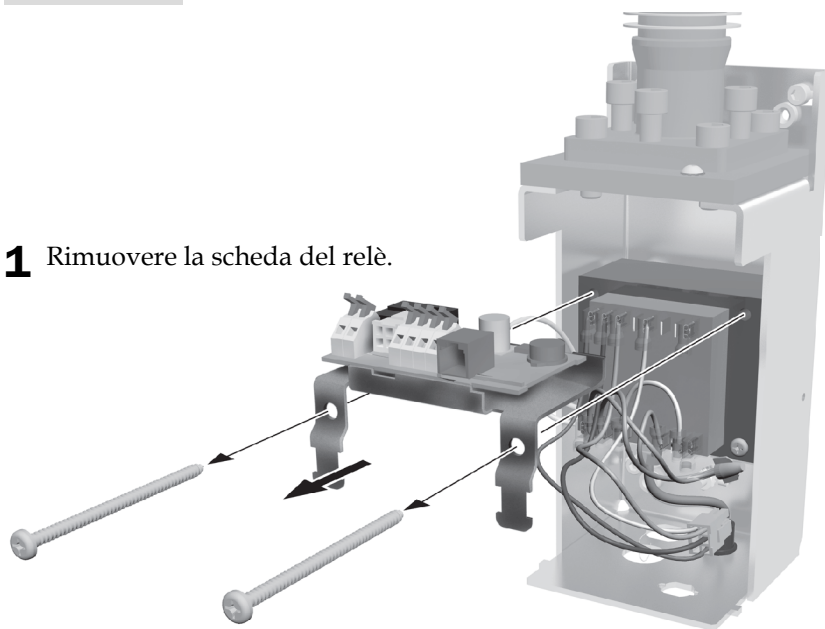
Lampada A-dec con montaggio a parete/su arredi

Utensili consigliati

- Cacciavite a croce Phillips
- Cutter

Passaggio 1.

1 Rimuovere la scheda del relè.

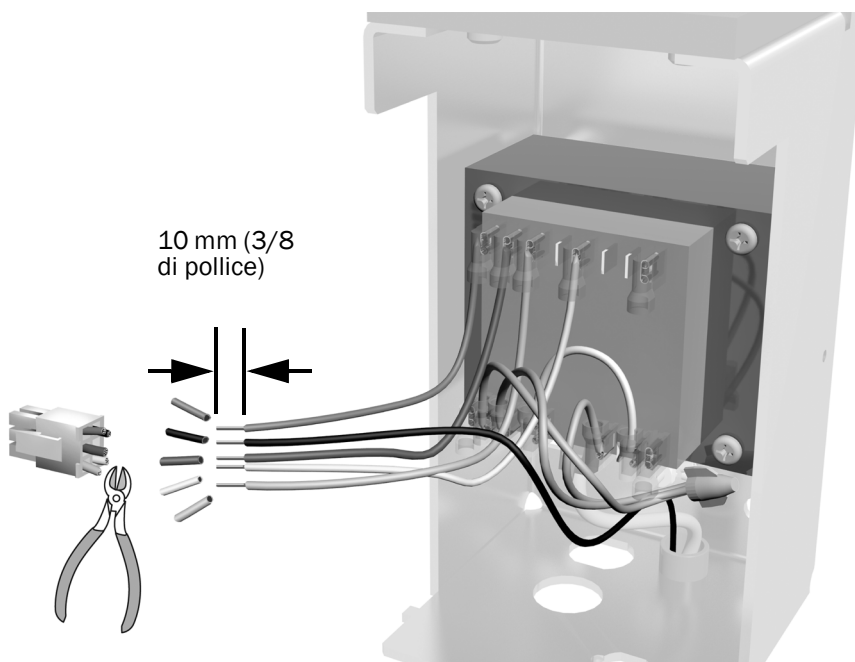


2 Reinstallare le due viti per fissare il trasformatore.

Passaggio 2.

1 Escludere il connettore bianco.

2 Spellare i fili di 10 mm (3/8 di pollice).
I fili hanno un diametro di 1,29 mm (16 AWG).

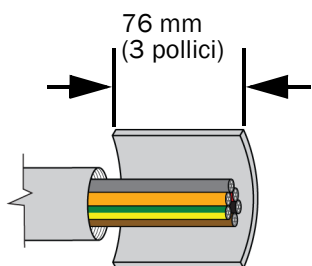


Passaggio 3.

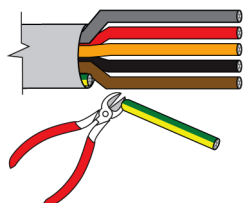


- 1 Tagliare il cavo della lampada a LED in modo che raggiunga il fondo dell'alloggiamento del trasformatore.

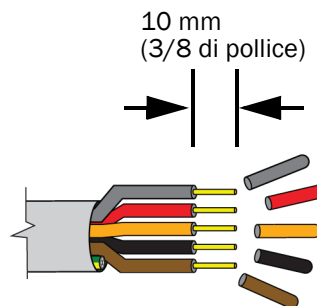
Passaggio 4.



- 1 In corrispondenza dell'estremità tagliata del cavo, rimuovere 76 mm (3 pollici) di guaina.



- 2 Tagliare il filo verde/giallo in corrispondenza della guaina.



- 3 Spellare i fili rimanenti di 10 mm (3/8 di pollice). Il filo nero e quello grigio hanno un diametro di 0,64 mm (22 AWG) mentre i fili marrone, rosso e arancione di 0,40 mm (26 AWG).



ATTENZIONE Per rimuovere parte della guaina, servirsi di uno strumento (spelafili) e di una tecnica adeguati per evitare che l'isolamento dei conduttori interni venga tagliato o compromesso.

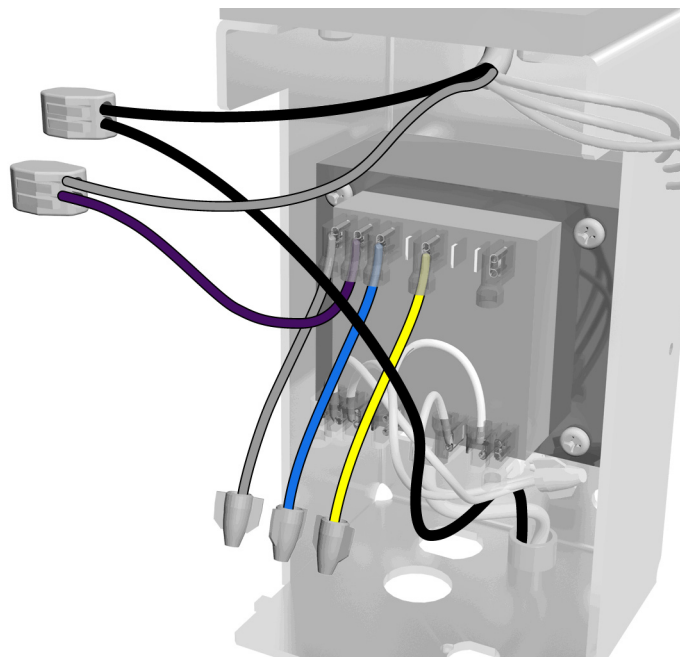
Passaggio 5.

- 1 Applicare i cappucci ai fili giallo, blu e grigio del trasformatore.

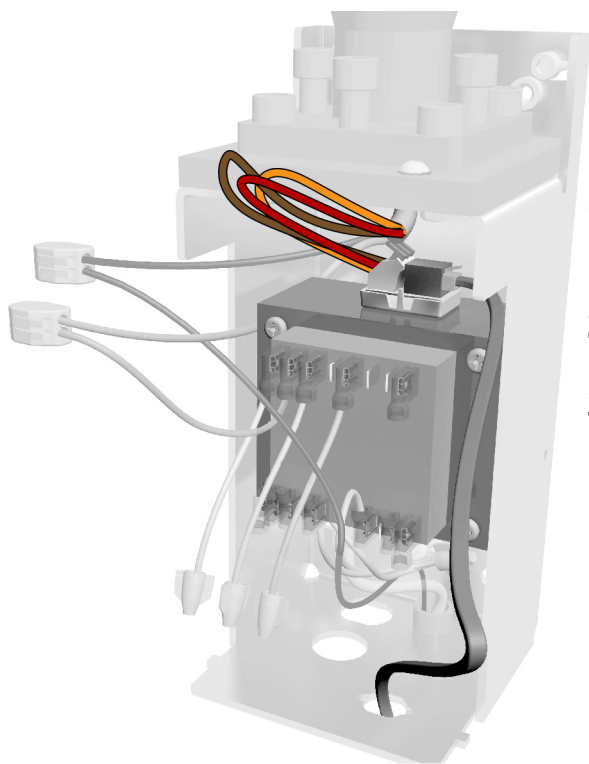


NOTA I fili grigi non vengono collegati insieme in questa configurazione.

- 2 Collegare i fili neri a un connettore WAGO.
- 3 Collegare il filo grigio del cavo della lampada al filo viola del trasformatore con un connettore WAGO.



Passaggio 6.



- 1 Collegare i fili della lampada alla scheda dell'adattatore (del kit) come indicato nell'etichetta: marrone a BRN, rosso a RED e arancione a ORN.
- 2 Collegare il cavo dati.
- 3 Rimuovere la carta di protezione dalla scheda dell'adattatore. Collegare la scheda dell'adattatore.

Passaggio successivo

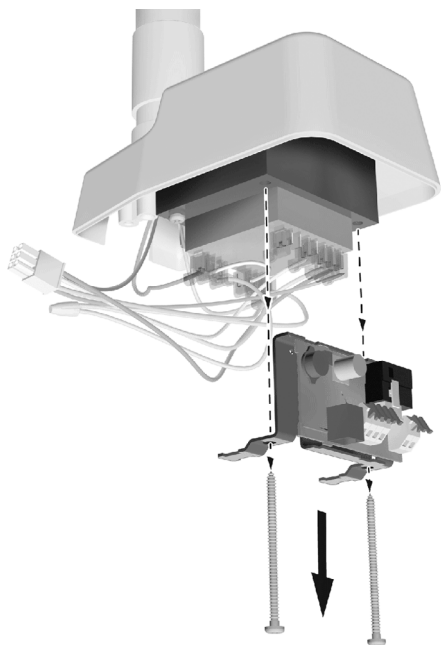
Consultare "Test della lampada" a pagina 56.

Montaggio a soffitto

Utensili consigliati

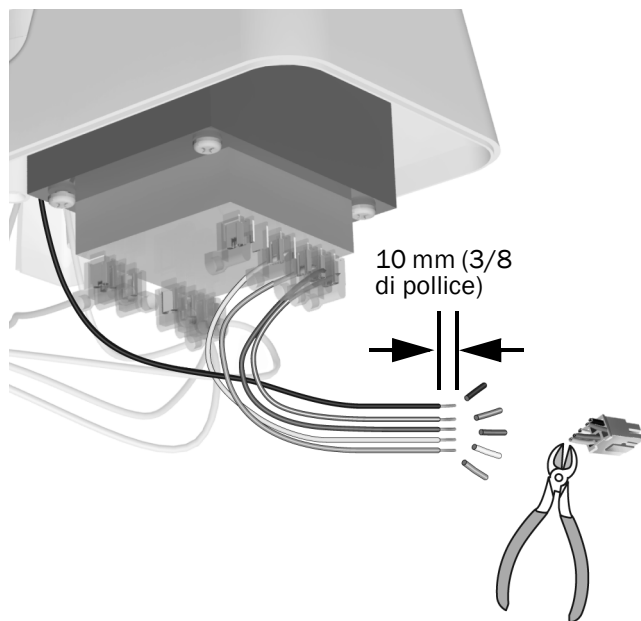
- Cacciavite a croce Phillips
- Cutter

Passaggio 1.



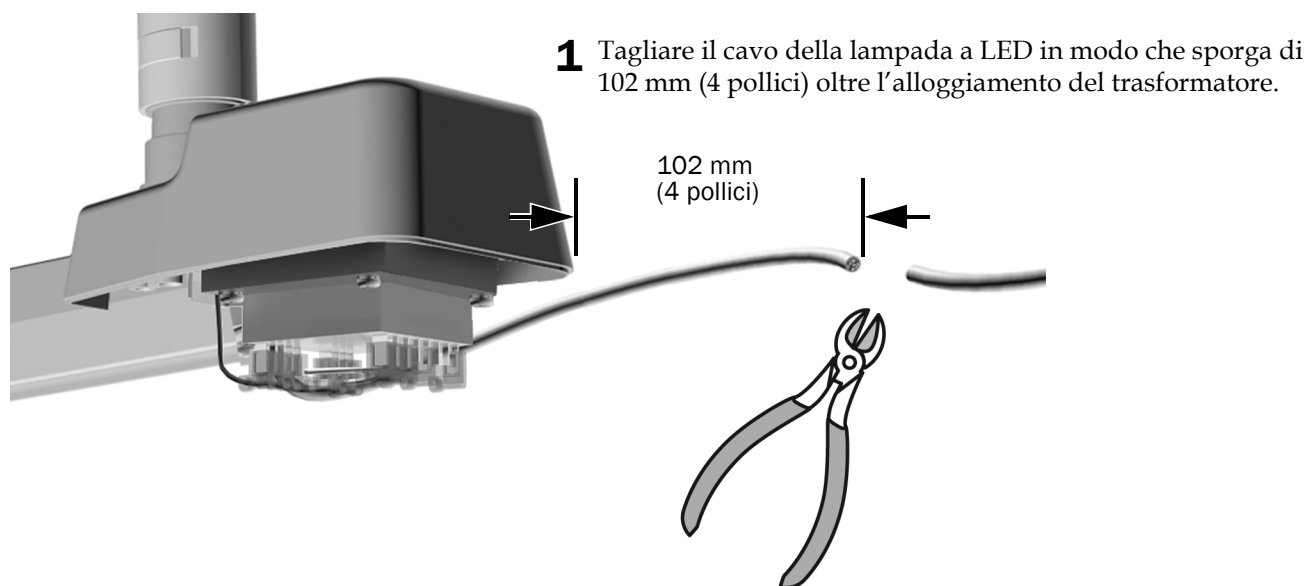
- 1** Rimuovere la scheda del relè.
- 2** Reinstallare le due viti per fissare il trasformatore.

Passaggio 2.

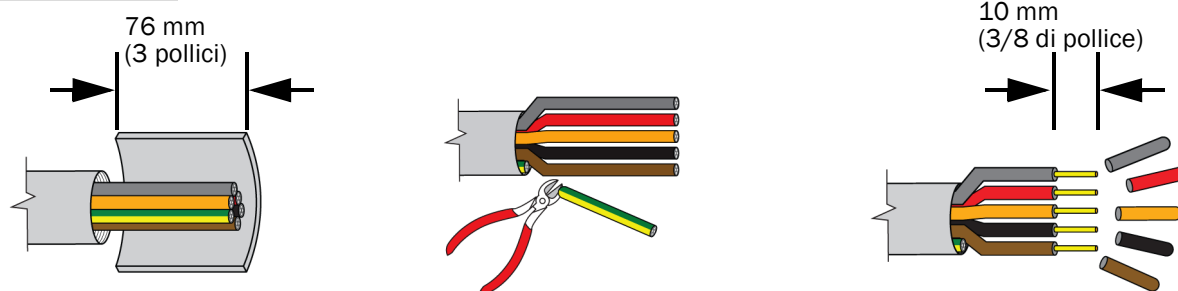


- 1** Escludere il connettore bianco.
- 2** Spellare i fili di 10 mm (3/8 di pollice). I fili hanno un diametro di 1,29 mm (16 AWG).

Passaggio 3.



Passaggio 4.



1 In corrispondenza dell'estremità tagliata del cavo, rimuovere 76 mm (3 pollici) di guaina.

2 Tagliare il filo verde/giallo in corrispondenza della guaina.

3 Spellare i fili rimanenti di 10 mm (3/8 di pollice). Il filo nero e quello grigio hanno un diametro di 0,64 mm (22 AWG) mentre i fili marrone, rosso e arancione di 0,40 mm (26 AWG).



ATTENZIONE Per rimuovere parte della guaina, servirsi di uno strumento (spelafili) e di una tecnica adeguati per evitare che l'isolamento dei conduttori interni venga tagliato o compromesso.

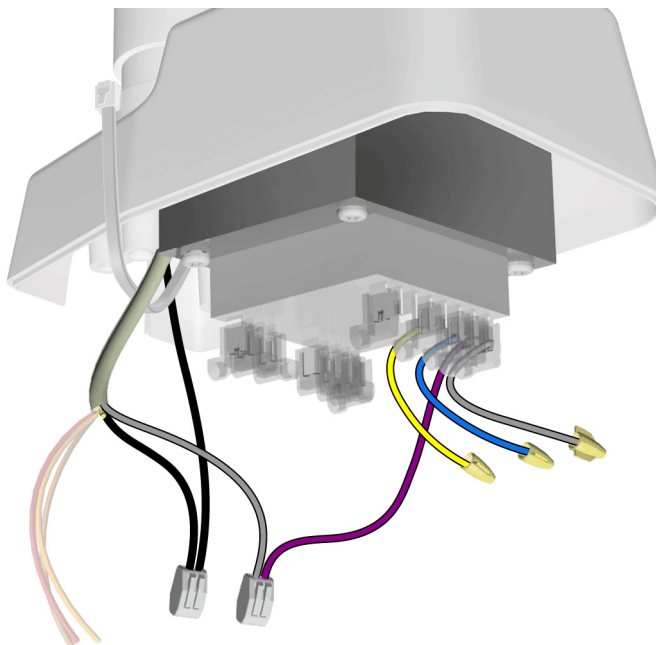
Passaggio 5.

- 1 Applicare i cappucci ai fili giallo, blu e grigio del trasformatore.



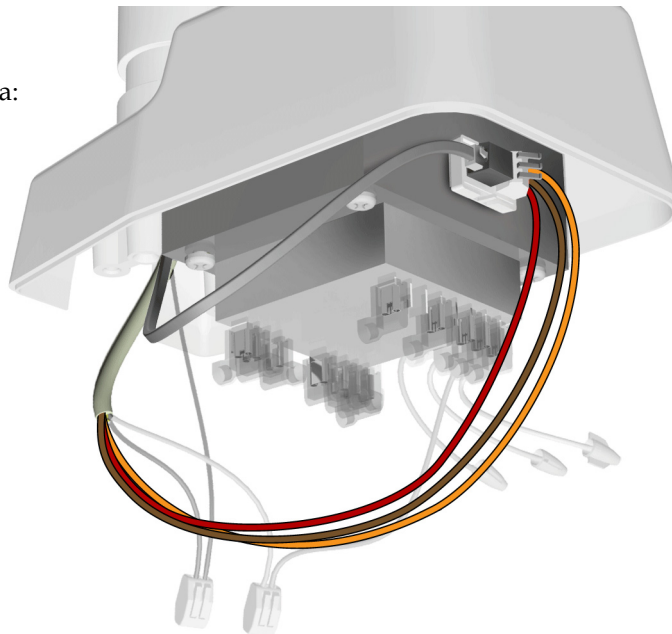
NOTA I fili grigi non vengono collegati insieme in questa configurazione.

- 2 Collegare i fili neri a un connettore WAGO.
- 3 Collegare il filo grigio del cavo della lampada al filo viola del trasformatore con un connettore WAGO.



Passaggio 6.

- 1 Collegare i fili della lampada alla scheda dell'adattatore (del kit) come indicato nell'etichetta: marrone a BRN, rosso a RED e arancione a ORN.
- 2 Collegare il cavo dati.
- 3 Rimuovere la carta di protezione dalla scheda dell'adattatore. Collegare la scheda dell'adattatore.



Passaggio successivo

Consultare "Test della lampada" a pagina 56.

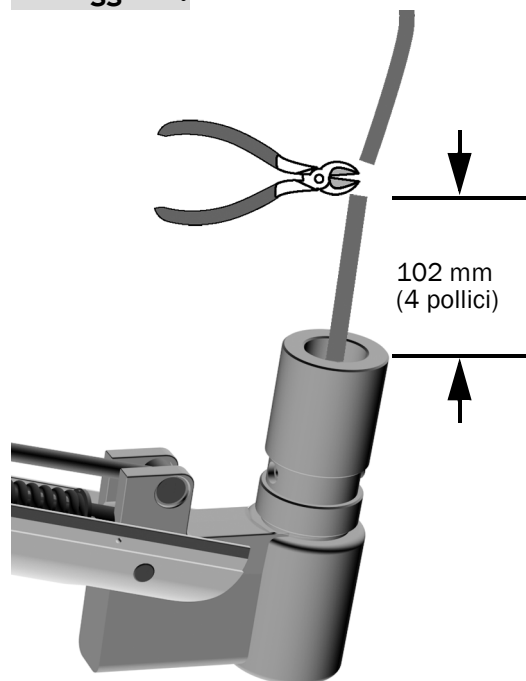
Montaggio su binario

Installare il gruppo del braccio pantografato

Utensili consigliati

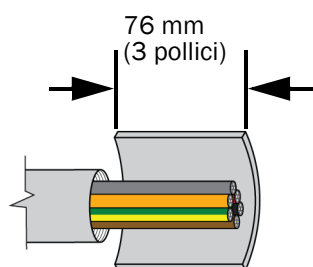
- Cutter
- Chiave a brugola da 1/16 di pollice

Passaggio 1.

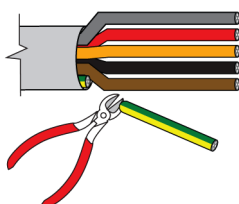


- 1 Tagliare il cavo in modo che sporga di 102 mm (4 pollici) oltre lo snodo del braccio pantografato.

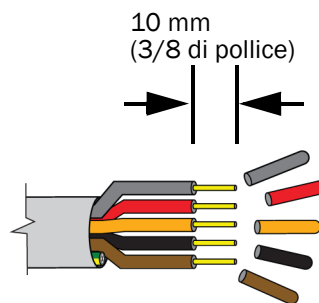
Passaggio 2.



- 1 In corrispondenza dell'estremità tagliata del cavo, rimuovere 76 mm (3 pollici) di guaina.



- 2 Tagliare il filo verde/giallo in corrispondenza della guaina.



- 3 Spellare i fili rimanenti di 10 mm (3/8 di pollice). Il filo nero e quello grigio hanno un diametro di 0,64 mm (22 AWG) mentre i fili marrone, rosso e arancione di 0,40 mm (26 AWG).

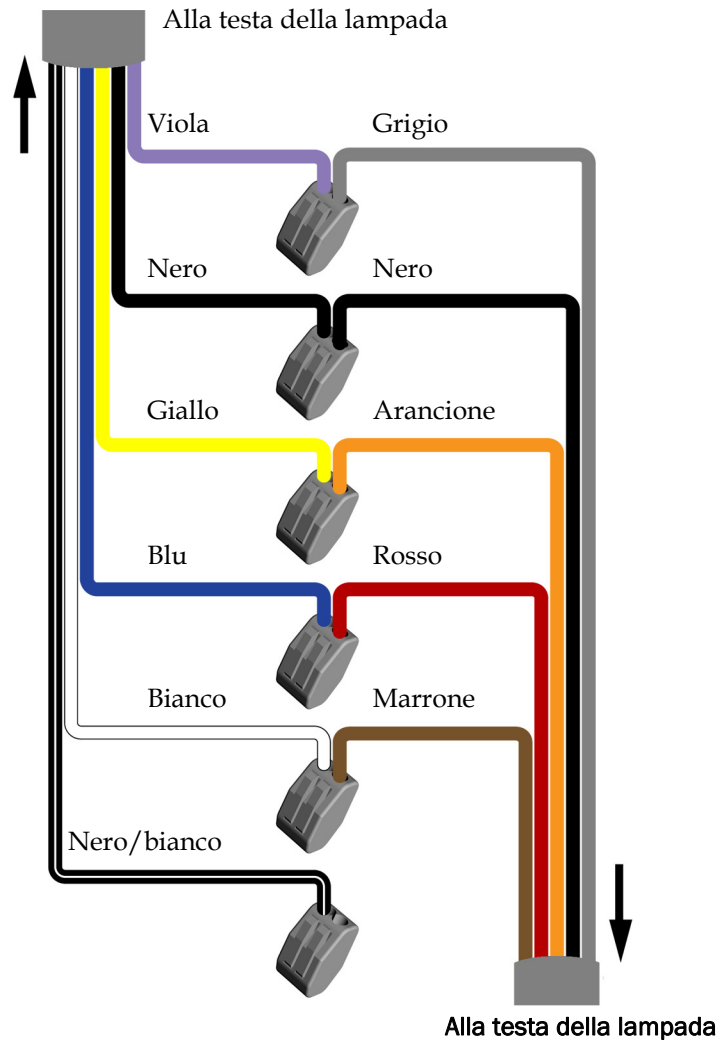
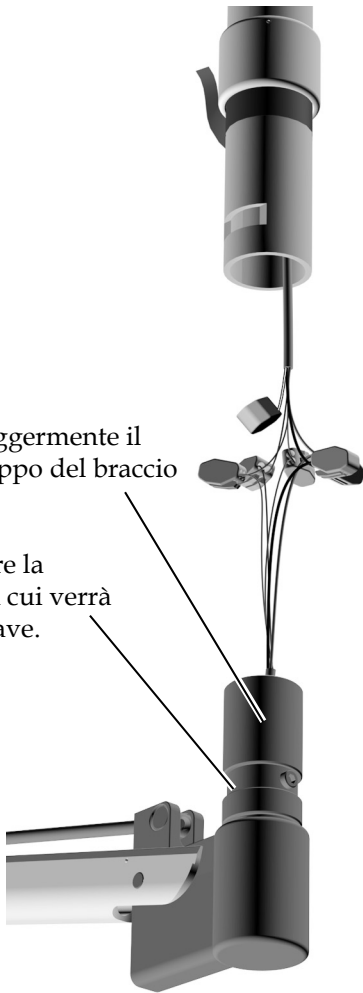


ATTENZIONE Per rimuovere parte della guaina, servirsi di uno strumento (spelafili) e di una tecnica adeguati per evitare che l'isolamento dei conduttori interni venga tagliato o compromesso.

Passaggio 3.

- 1** Lubrificare leggermente il perno del gruppo del braccio pantografato.

Non lubrificare la scanalatura in cui verrà inserita la chiave.



- 2** Collegare i fili colorati in ciascun connettore WAGO come mostrato in figura.

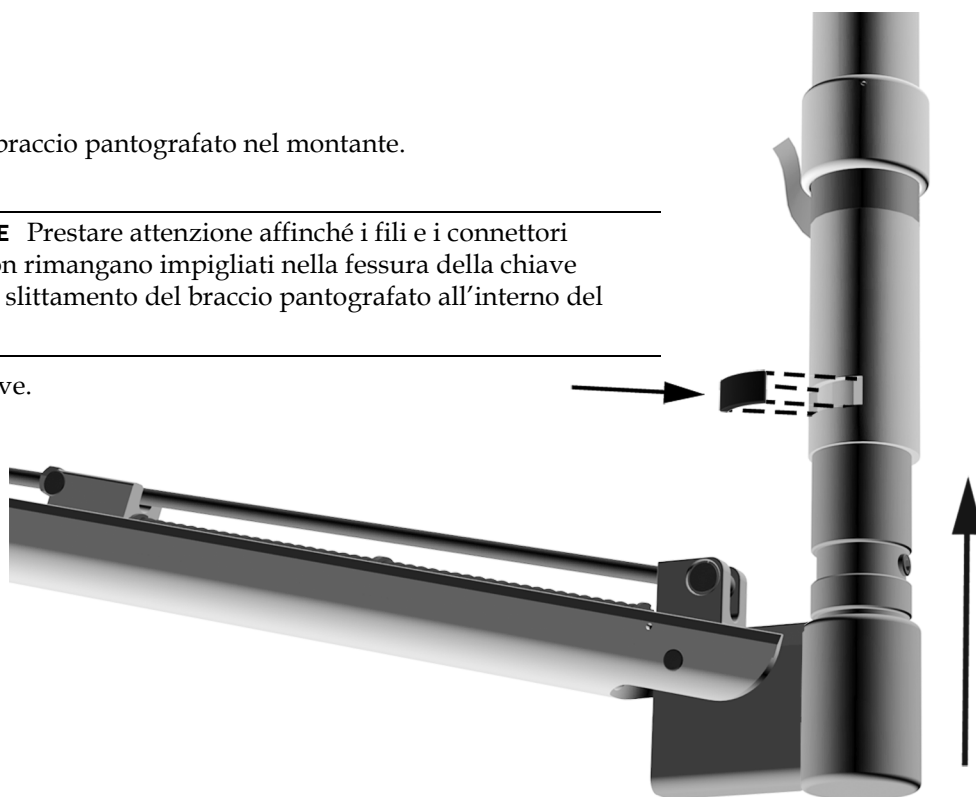
Passaggio 4.

- 1 Far scorrere il braccio pantografato nel montante.



ATTENZIONE Prestare attenzione affinché i fili e i connettori WAGO non rimangano impigliati nella fessura della chiave durante lo slittamento del braccio pantografato all'interno del montante.

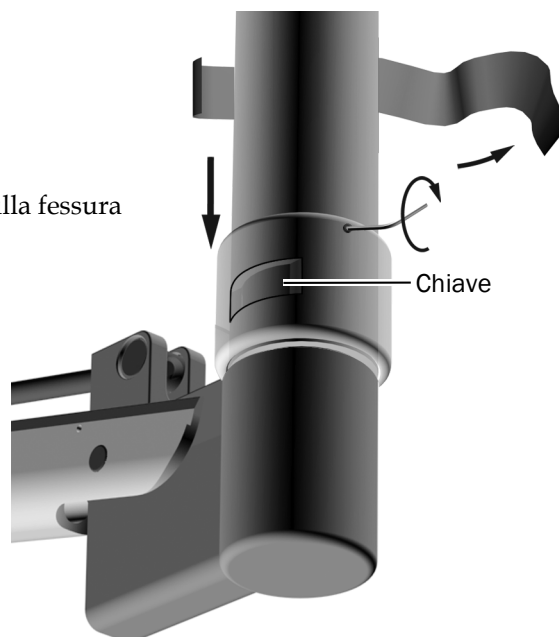
- 2 Inserire la chiave.



Passaggio 5.

- 1 Rimuovere il nastro. Abbassare la ghiera sulla fessura affinché il grano non ostacoli la chiave.

- 2 Serrare bene il grano.



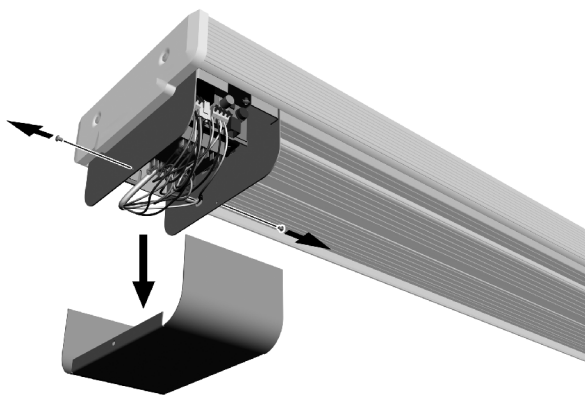
Collegamento dei fili al trasformatore

Utensili consigliati

- Chiave a brugola da 5/64 di pollice
- Cacciavite a croce Phillips
- Cutter

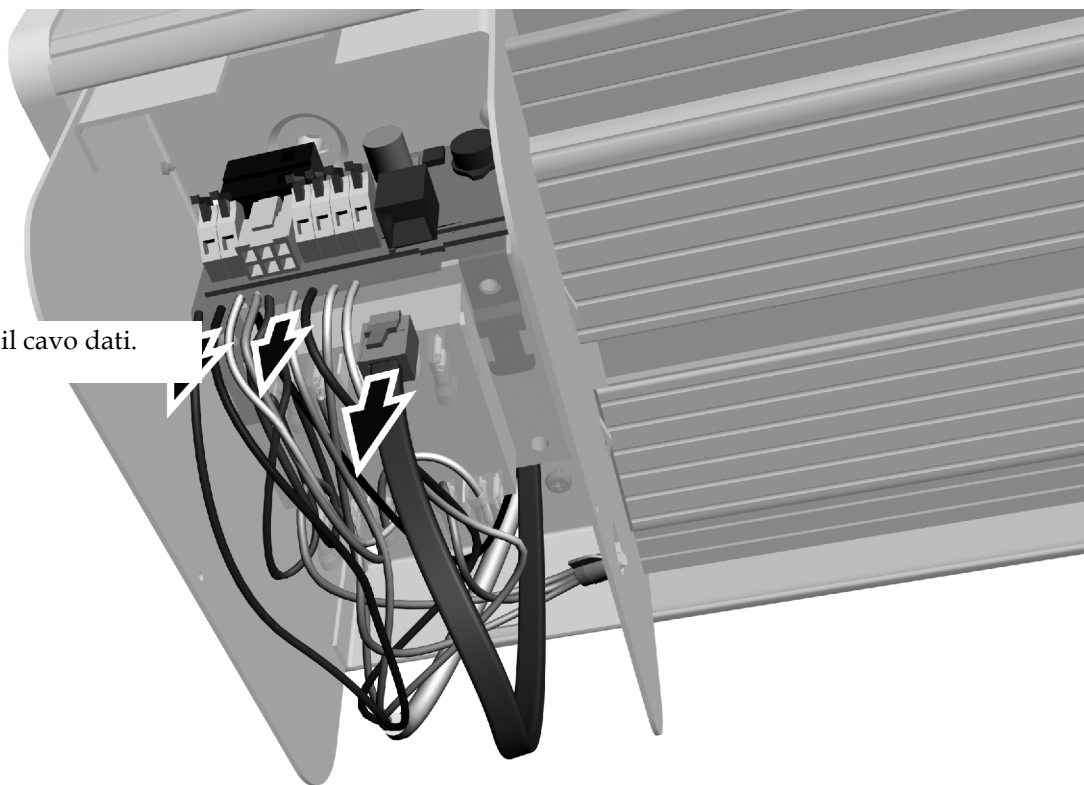
Passaggio 1.

- 1 Rimuovere il coperchio del trasformatore.

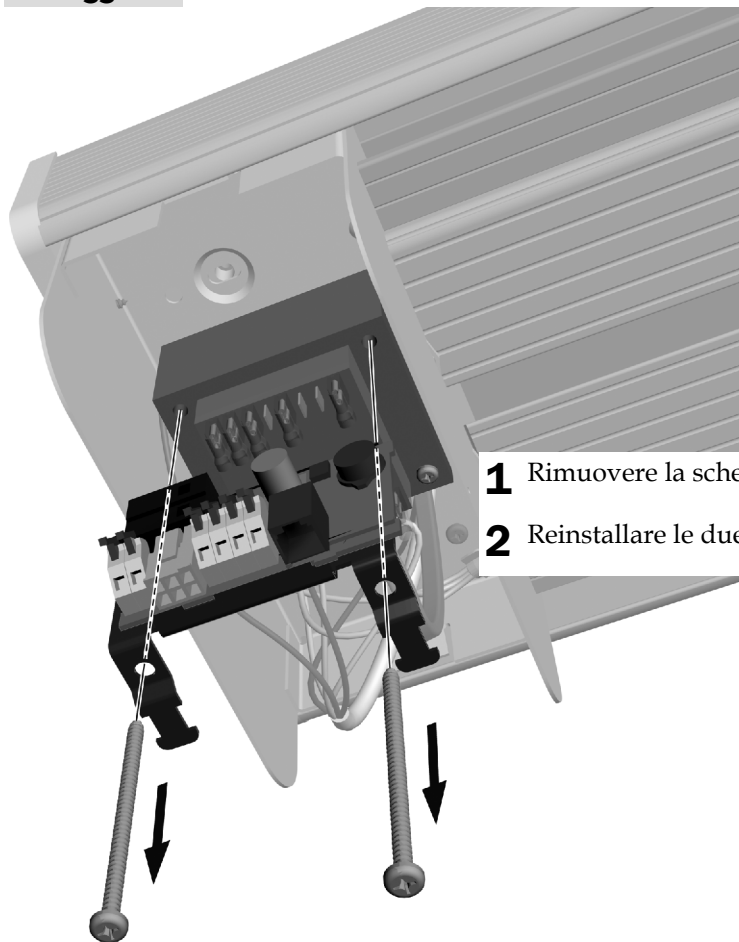


Passaggio 2.

- 1 Scollegare i fili e il cavo dati.



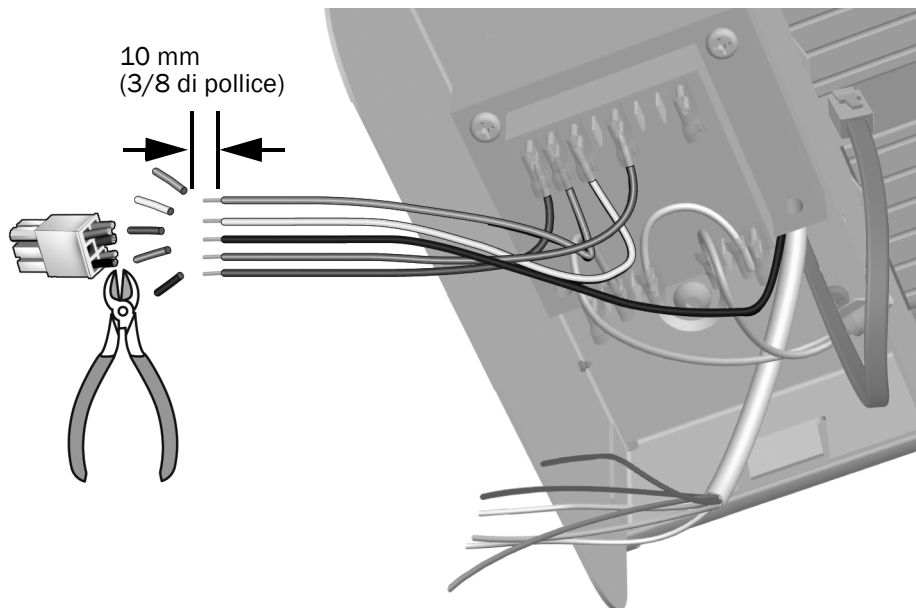
Passaggio 3.



- 1** Rimuovere la scheda del relè.
- 2** Reinstallare le due viti per fissare il trasformatore.

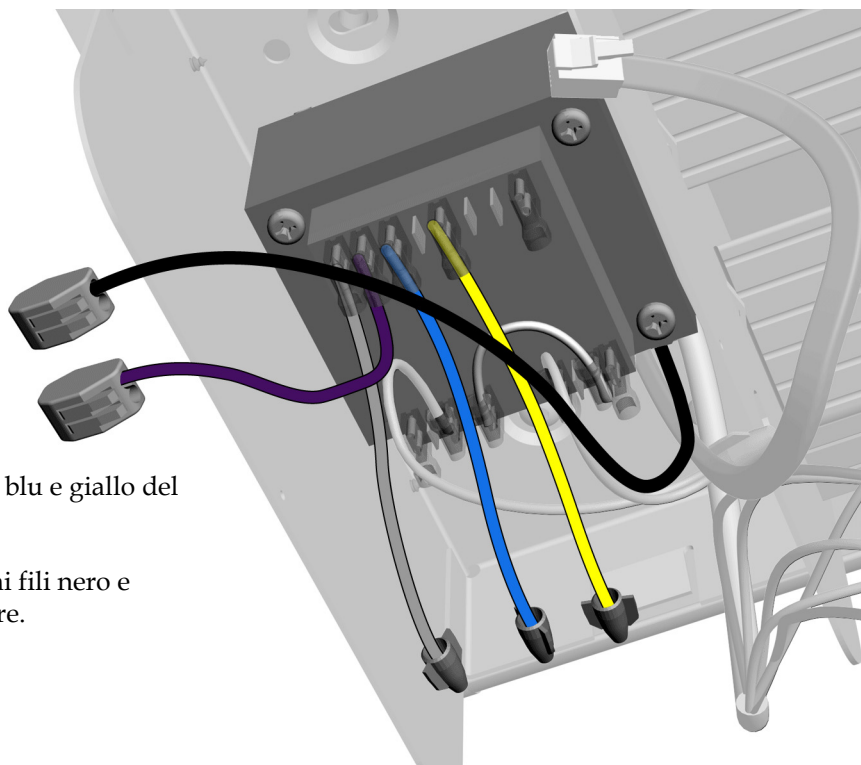
Passaggio 4.

- 1** Escludere il connettore bianco.
- 2** Spellare i fili di 10 mm (3/8 di pollice).
I fili hanno un diametro di 1,29 mm (16 AWG).



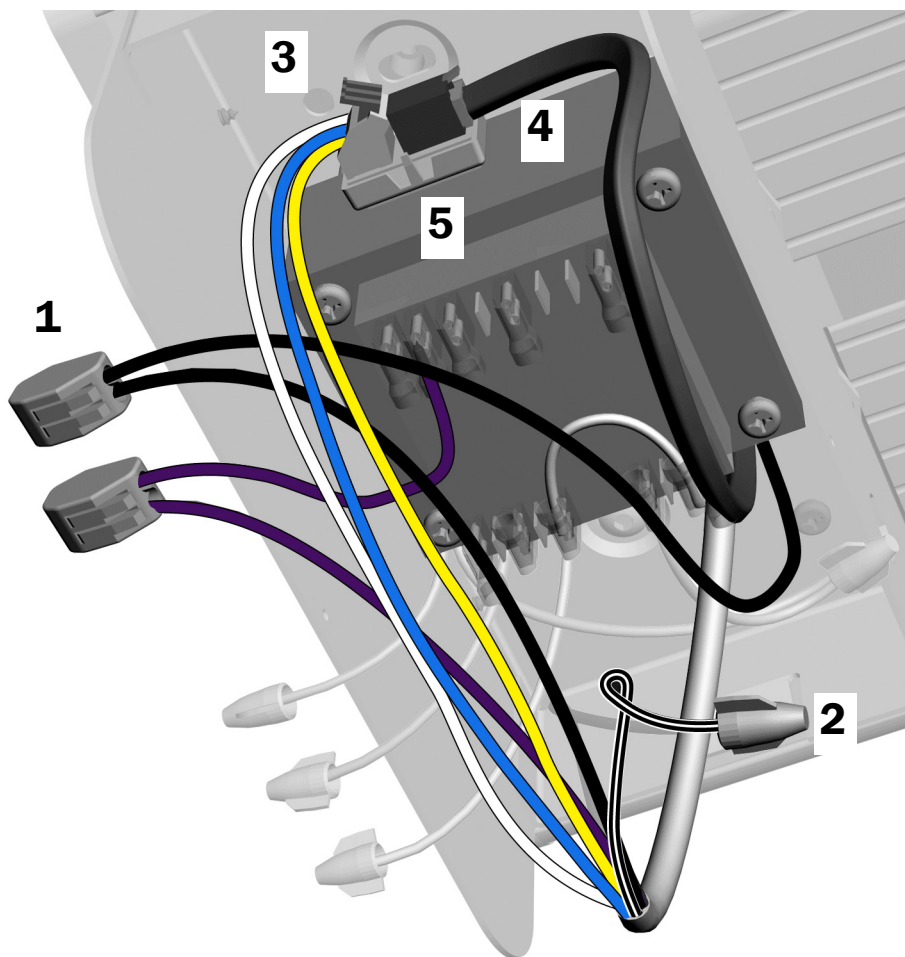
Passaggio 5.

- 1** Applicare i cappucci ai fili grigio, blu e giallo del trasformatore.
- 2** Collegare un connettore WAGO ai fili nero e viola provenienti dal trasformatore.



Passaggio 6.

1. Collegare i fili nero e viola dal cavo della lampada ai connettori WAGO corrispondenti.
2. Applicare un cappuccio al filo nero/bianco.
3. Collegare i fili restanti del cavo della lampada alla scheda dell'adattatore (del kit) come indicato nell'etichetta: marrone a BRN, rosso a RED e arancione a ORN.
4. Collegare il cavo dati.
5. Rimuovere la carta di protezione dalla scheda dell'adattatore. Collegare la scheda dell'adattatore.



**Passaggio
successivo**

Consultare "Test della lampada" a pagina 56.

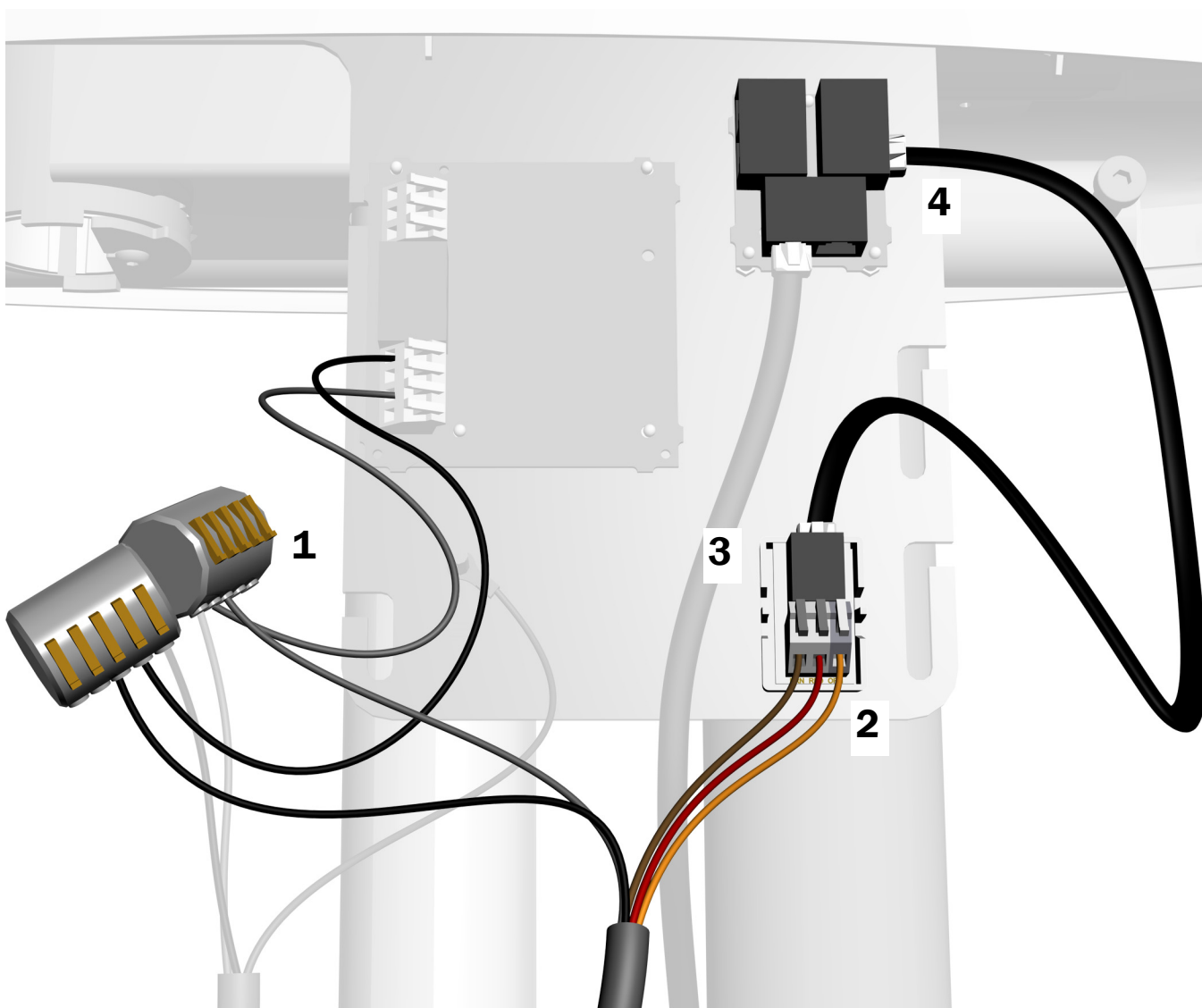
A-dec 200

Utensile consigliato

- Cacciavite a croce Phillips

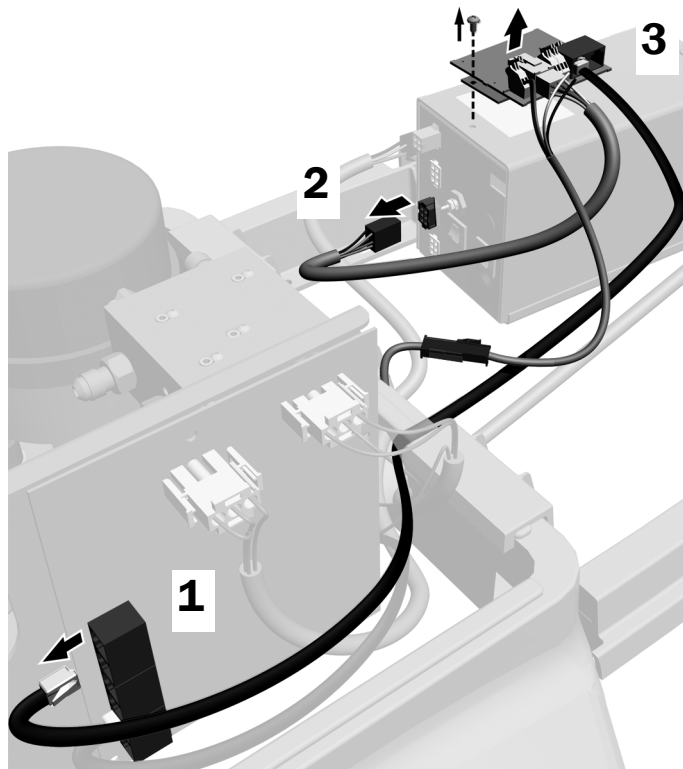
Passaggio 1.

1. Nel centro di supporto, collegare i fili nero e grigio ai connettori WAGO corrispondenti.
2. Collegare i fili alla scheda dell'adattatore (del kit) come indicato nell'etichetta: marrone a BRN, rosso a RED e arancione a ORN.
3. Rimuovere la carta di protezione dalla scheda dell'adattatore. Collegare la scheda dell'adattatore verso la parte inferiore del telaio della scheda del relè.
4. Collegare il ponticello del cavo dati dalla scheda dell'adattatore a una porta dati.
5. Avvolgere e fissare il cavo in eccesso.

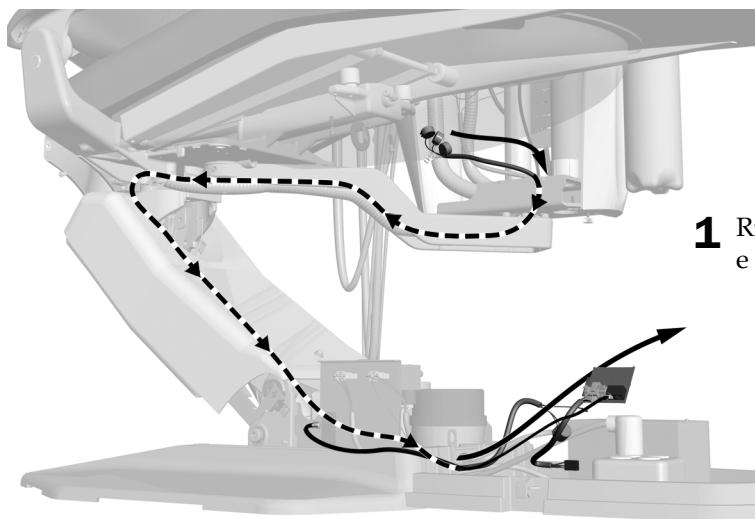


Passaggio 2.

1. Scollegare il cavo dati.
2. Scollegare il filo del ponticello.
3. Disinstallare la scheda del relè.
4. Sostituire la vite nella parte superiore dell'alimentatore.



Passaggio 3.



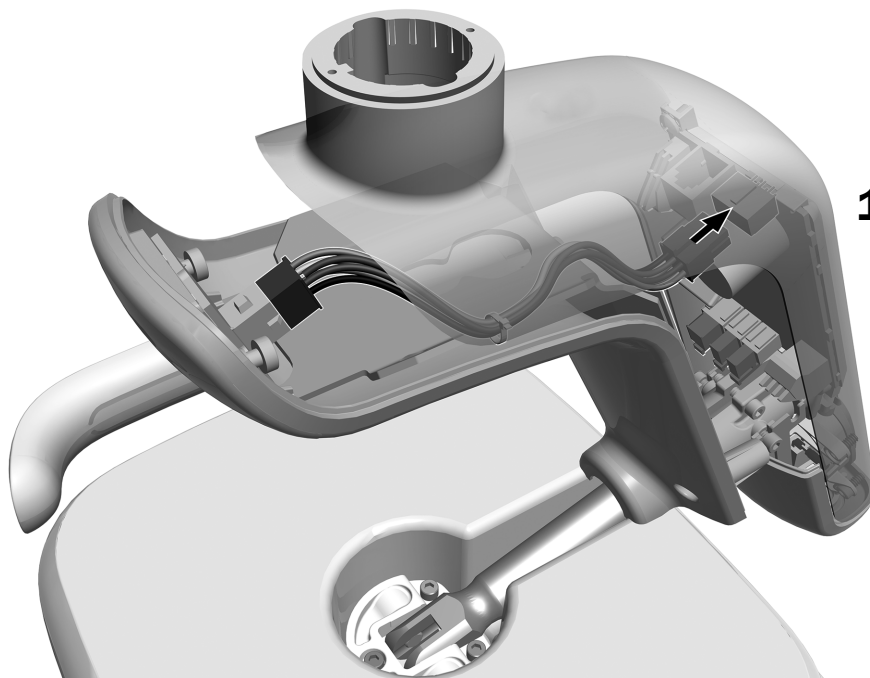
- 1 Rimuovere la scheda del relè, il cavo dati e il cavo.

**Passaggio
successivo**

Consultare "Test della lampada" a pagina 56.

Test della lampada

Passaggio 1.



1 Inserire l'assieme dei fili dell'indicatore.

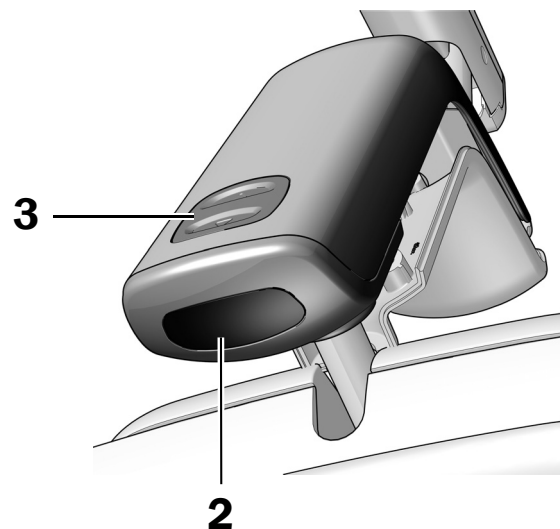
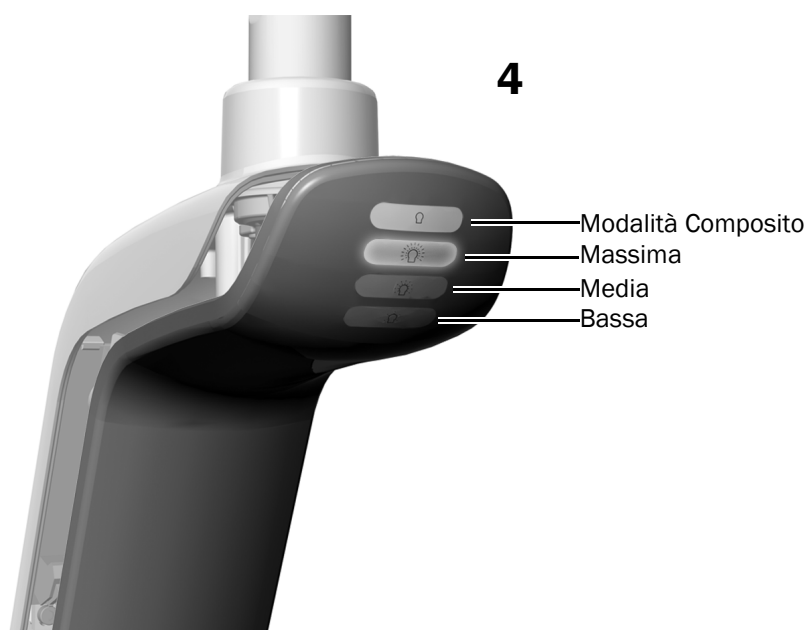
Eeguire le procedure appropriate per la propria lampada:

Test della lampada dalla testa illuminante	57
Test della lampada dal touchpad	58

Test della lampada dalla testa illuminante

Passaggio 1.

1. Accendere il riunito.
2. Accendere la lampada passando la mano entro 76 mm (3 pollici) dal sensore di accensione/spegnimento touchless.
3. Premere i pulsanti delle modalità per testare la lampada in ogni modalità.
4. Per ciascuna modalità verificare che si accenda la luce corrispondente sull'alloggiamento circuiti elettrici.
5. In caso di malfunzionamento, controllare i collegamenti dei fili.



Passaggio successivo Consultare “Test della lampada dal touchpad” a pagina 58.


Test della lampada dal touchpad



NOTA I simboli e le icone presenti sul touchpad sono di proprietà di A-dec, Inc.


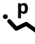
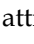


Touchpad deluxe A-dec 500

- 1** Attivare l'alimentazione del riunito.
- 2** Premere e rilasciare ripetutamente  per verificare che la lampada si accenda e che sia in grado di commutare tra le modalità di intensità: alta, media, bassa e modalità composito.



NOTA Quando la lampada è in modalità composito, l'indicatore della lampada sul touchpad lampeggia.

- 3** Tenere premuto  per spegnere la lampada.
- 4** Per disattivare o attivare la funzione di accensione/spegnimento automatico, tenere premuti  e  contemporaneamente fino a quando il riunito non emette un segnale acustico.
 - Verrà emesso **un segnale** acustico per indicare la disabilitazione di questa funzione.
 - Verranno emessi **tre segnali** acustici per indicare l'attivazione di questa funzione.

Predisposizione e regolazione della lampada

Regolazione della tensione di rotazione

Controllare la tensione di rotazione della testa della lampada. Se è necessario regolarla, seguire le indicazioni per il tipo di tensione che si desidera regolare.

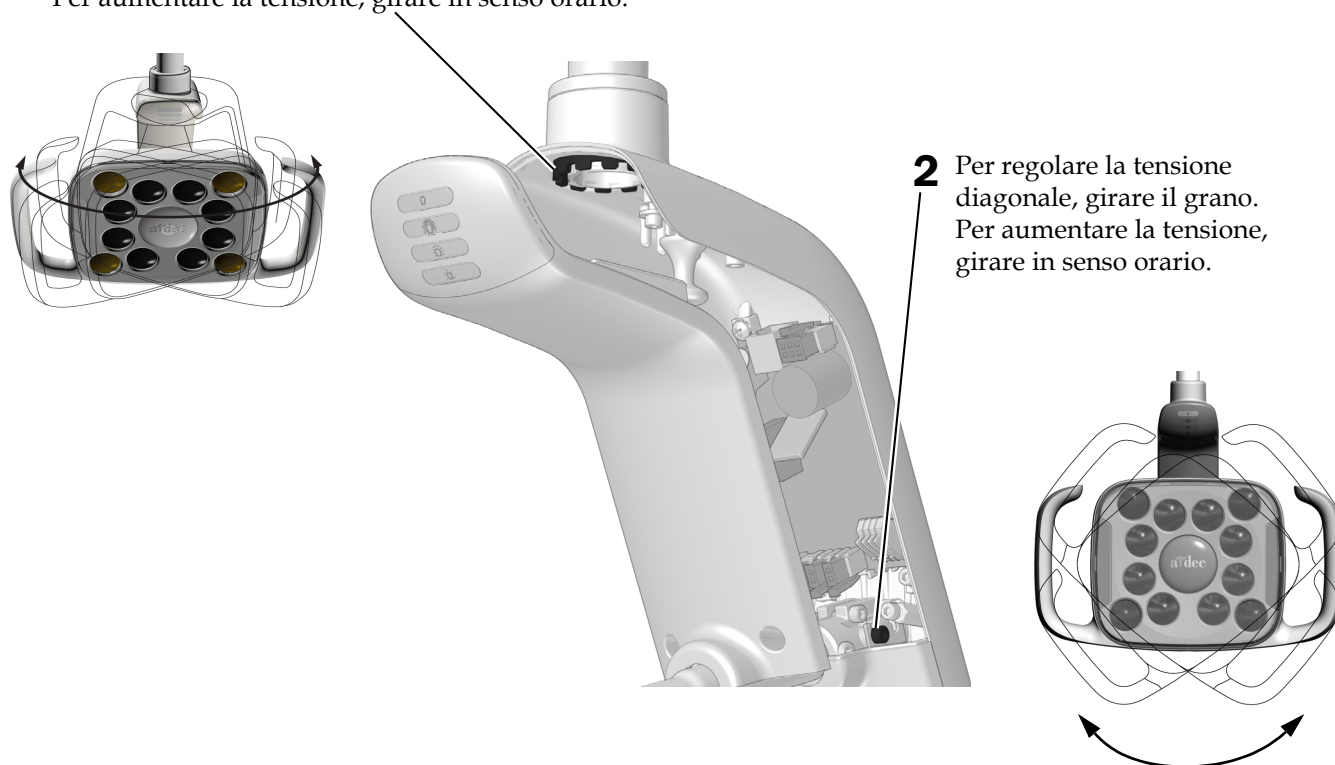
Utensile consigliato

- Chiave a brugola da 7/64 di pollice

Regolazione della tensione orizzontale e diagonale

Passaggio 1.

- 1** Per regolare la tensione orizzontale, ruotare il dispositivo di regolazione dell'attrito. Per aumentare la tensione, girare in senso orario.



Reinstallazione del coperchio dell'alloggiamento circuiti elettrici



ATTENZIONE Durante la rimozione o la sostituzione dei coperchi, prestare attenzione a non danneggiare i cavi. Una volta effettuata la sostituzione, verificare che i coperchi siano fissati saldamente.

Passaggio 1.

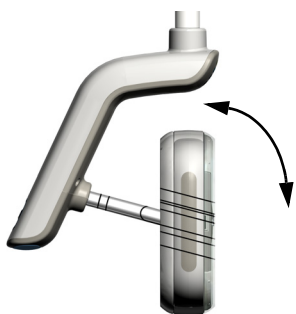


- 1** Posizionare il coperchio dell'alloggiamento circuiti elettrici in modo che il foro della chiavetta si adatti al montante; quindi spingere il coperchio dell'alloggiamento circuiti elettrici in posizione con il palmo.



- 2** Usare due viti per fissare il coperchio.

Regolazione della tensione verticale



- 1** Per regolare la tensione, girare la vite.
Per aumentare la tensione, girare in senso orario.



Regolazione del contrappeso nel braccio pantografato della lampada odontoiatrica

Controllare lo scorrimento del braccio pantografato della lampada odontoiatrica. Se la lampada odontoiatrica scorre, attenersi ai seguenti passaggi per regolare il contrappeso del braccio pantografato.

Utensili consigliati

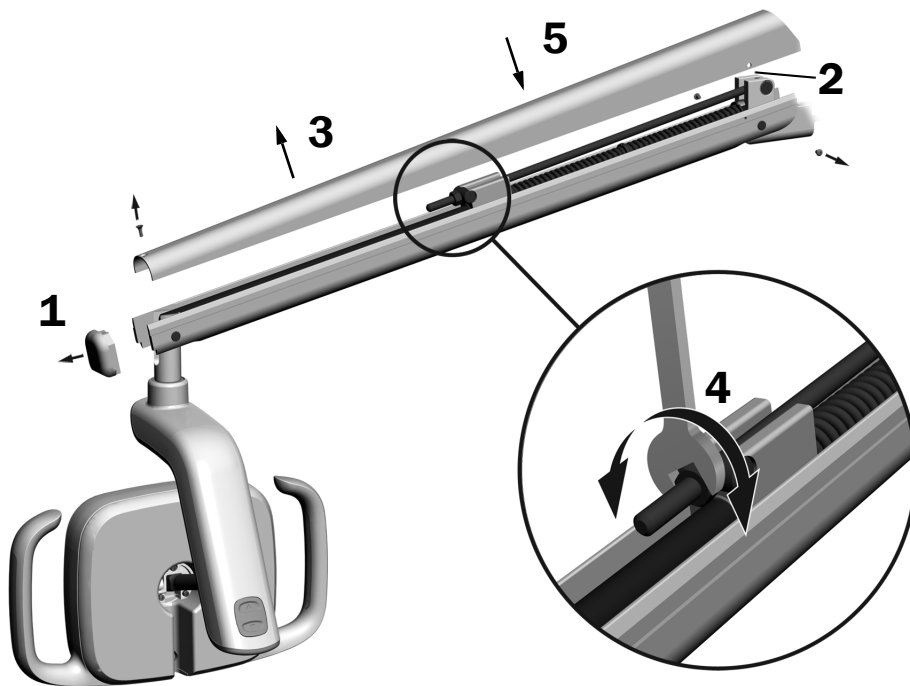
- Cacciavite a croce Phillips
- Chiave a brugola da 5/64 di pollice
- Chiave combinata da 1/2 pollice

1. Rimuovere il tappo di chiusura.
2. Rimuovere le due viti che fissano il coperchio.
3. Rimuovere il coperchio.
4. Regolare il dado situato all'estremità della molla.

Se la lampada odontoiatrica scorre verso l'alto, ruotare il dado in senso antiorario.

Se la lampada odontoiatrica scorre verso il basso, ruotare il dado in senso orario.

5. Rimettere il coperchio del braccio pantografato nella posizione iniziale (senza fissarlo) e controllare che non scorra.
6. Ripetere i passaggi 4 e 5 fino a eliminare lo scorrimento.



NOTA È possibile installare un kit opzionale del limite di arresto della corsa (codice articolo 90.1044.00) per limitare il movimento verso l'alto e verso il basso del braccio pantografato.

Informazioni di legge e garanzia

Per informazioni di legge necessarie e per la garanzia A-dec, consultare il documento *Informazioni di legge, specifiche e garanzia* (codice articolo 86.0221.00) disponibile nel Centro risorse all'indirizzo www.a-dec.com.

Tutti i marchi registrati qui citati appartengono ai rispettivi proprietari.



Sede centrale A-dec

2601 Crestview Drive
Newberg, OR 97132 USA
Tel:1.800.547.1883 solo USA/Canada
Tel:1.503.538.7478 fuori da USA/Canada
Fax:1.503.538.0276
www.a-dec.com

A-dec Inc. non fornisce garanzie di alcun tipo riguardo al contenuto del presente documento, incluse, senza limitazioni, le garanzie implicite di commerciabilità e idoneità per uno scopo particolare.