

# Operačné svetlo A-dec® 371L/571L na ramene systému podpory A-dec 500

## INŠTALAČNÁ PRÍRUČKA

Modely a verzie produktov, na ktoré sa vzťahuje tento dokument

Model	Verzie	Opis
511	A	Zubárske kreslo
371L	A	Operačné svetlo
571L	A	Operačné svetlo



## Než začnete



**VAROVANIE** Ak systém nevypnete alebo neodpojíte od napájania predtým, než začnete s týmto postupom, môže dôjsť k poškodeniu produktu a závažnému úrazu alebo úmrtiu.



**UPOZORNENIE** Dosky plošných spojov sú citlivé na elektrostatické výboje. Pri dotyku dosky s plošnými spojmi alebo pri pripájaní na dosku s plošnými spojmi alebo z nej sa vyžaduje dodržiavanie bezpečnostných opatrení proti elektrostatickému výboju (ESD). Dosky plošných spojov musí inštalovať výhradne elektrikár alebo kvalifikovaný servisný technik.

1. Vypnite napájanie systému, než začnete s inštaláciou.

## Inštalácia svetla



**POZNÁMKA** Pokyny v tejto inštaláčnej príručke sa vzťahujú rovnako na operačné svetlá 371L aj 571L, ak nie je uvedené inak.

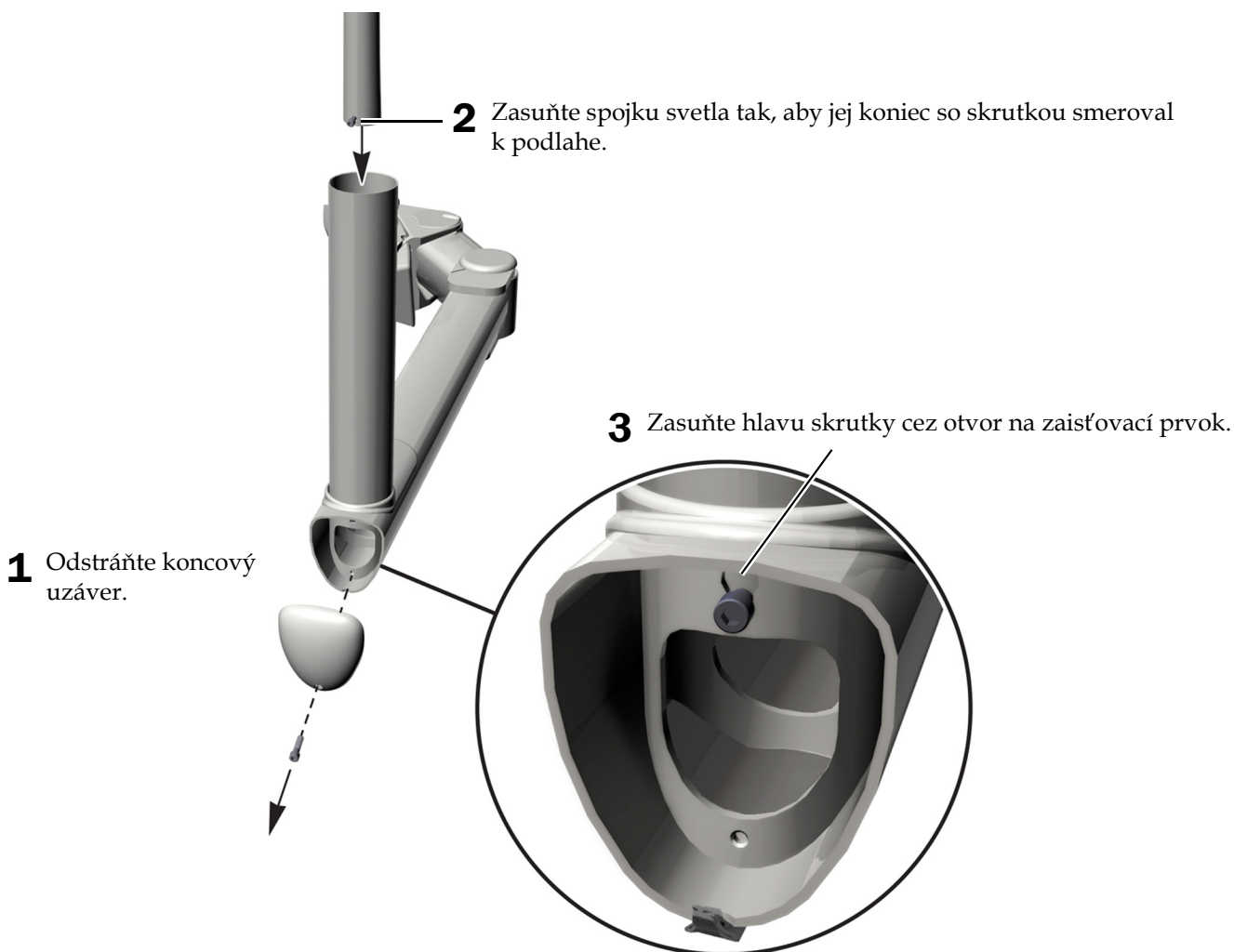
Postup inštalácie operačného svetla je rovnaký pre všetky konfigurácie systému. Tento dokument opisuje systém so svetlom, ale bez bloku podpory alebo pľuvadlovej misy.

### Odporúčané nástroje

- 5/32" a 3/16" šesťhranné kľúče
- Štandardný skrutkovač

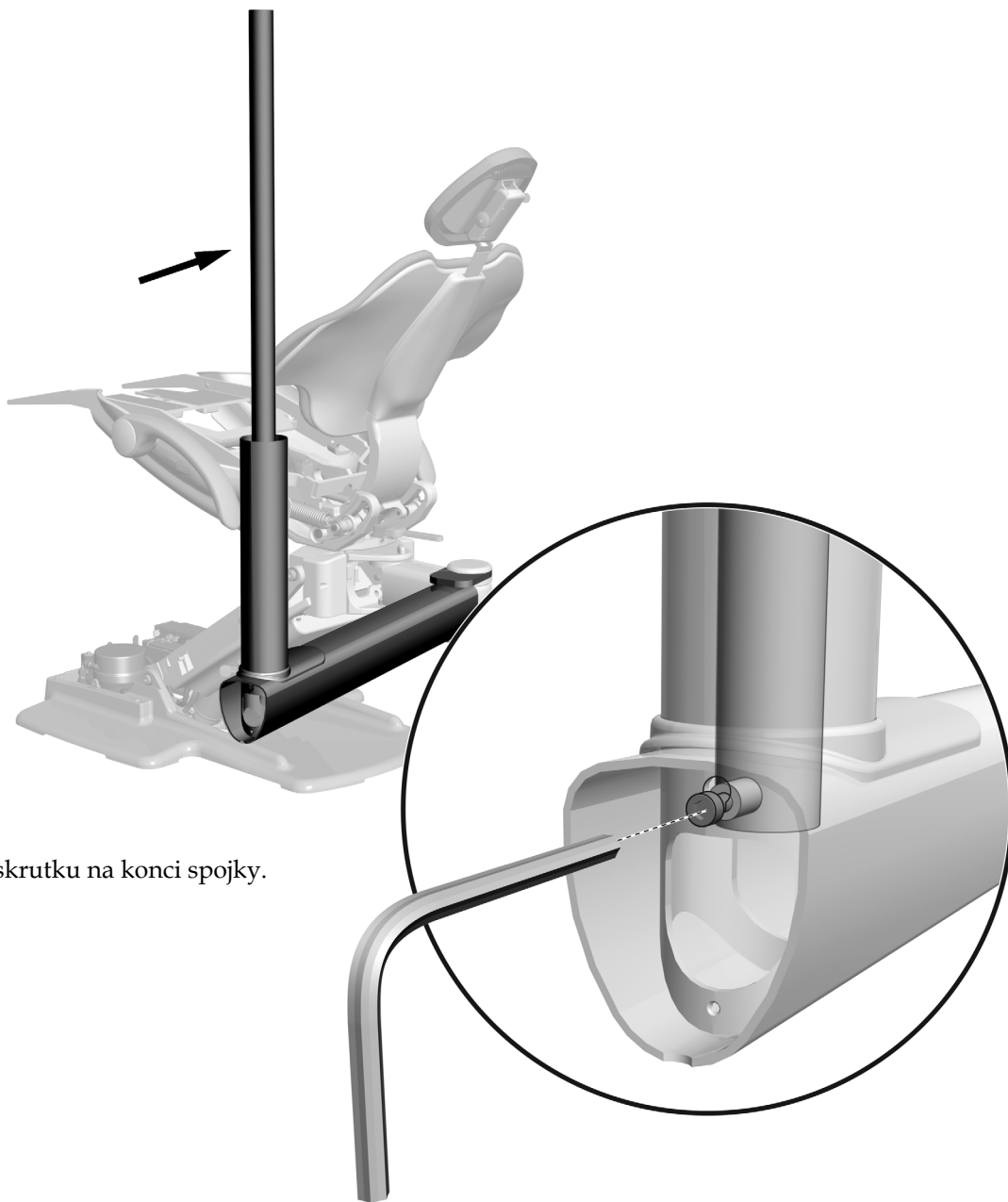
### Inštalácia svetla

#### Úkon 1.



## Úkon 2.

**1** Odtlačte hornú časť spojky od konca ramena.



**2** Pevne utiahnite skrutku na konci spojky.

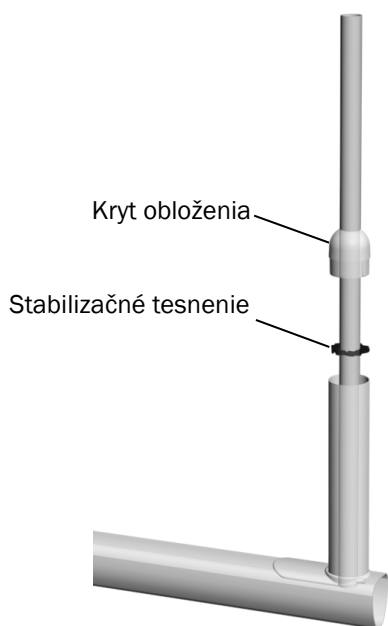
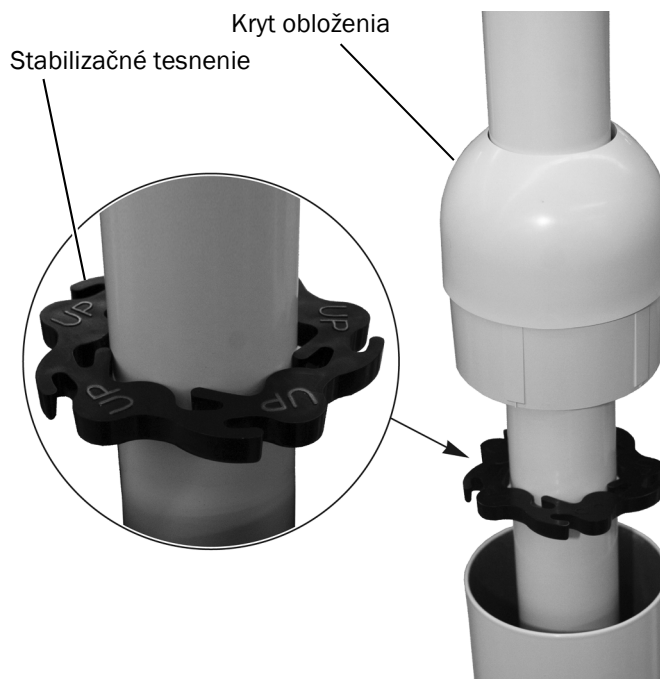
### Úkon 3.

- 1** Nainštalujte stabilizačné tesnenie textom **UP** otočeným nahor.
- 2** Ak systém disponuje blokom podpory, nainštalujte tesnenie obloženia v hornej časti bloku podpory predtým, než namontujete kryt obloženia.

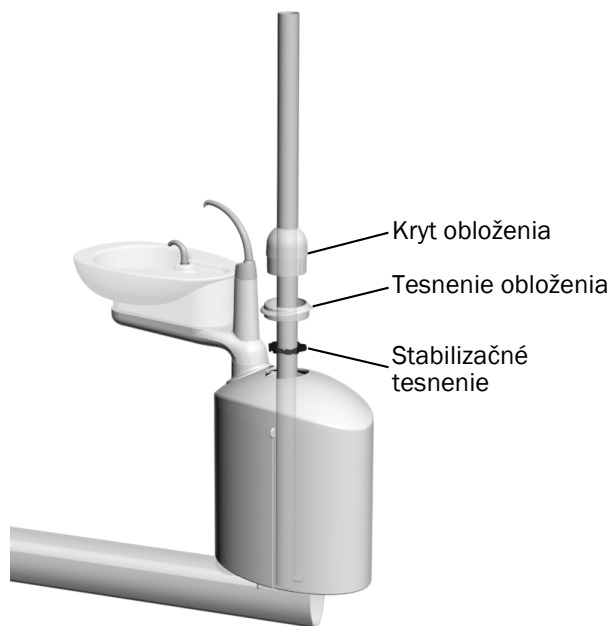


**TIP** Pomocou štandardného skrutkovača nasadíte tesnenie obloženia na miesto.

- 3** Nainštalujte kryt obloženia.



Rameno podpory bez bloku podpory



Rameno podpory s blokom podpory

#### Úkon 4.

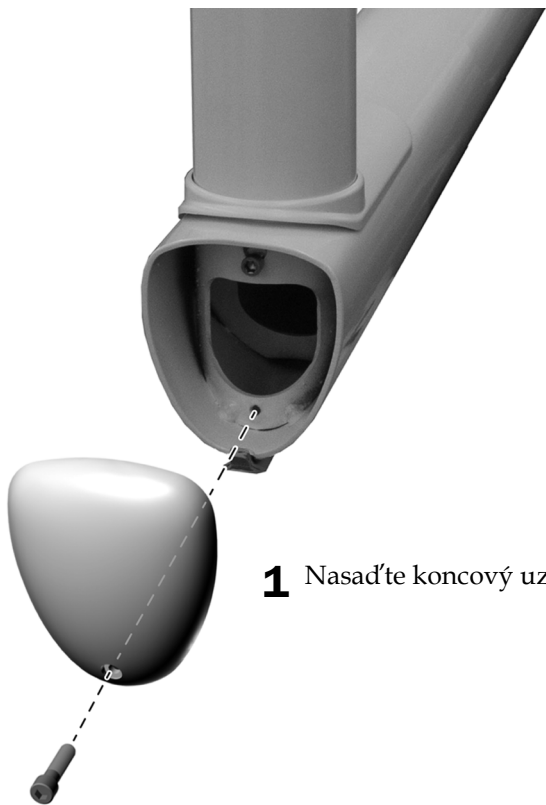


### Úkon 5.



**1** Vložte hadičku vypínača do drážky v ramene systému podpory.

### Úkon 6.



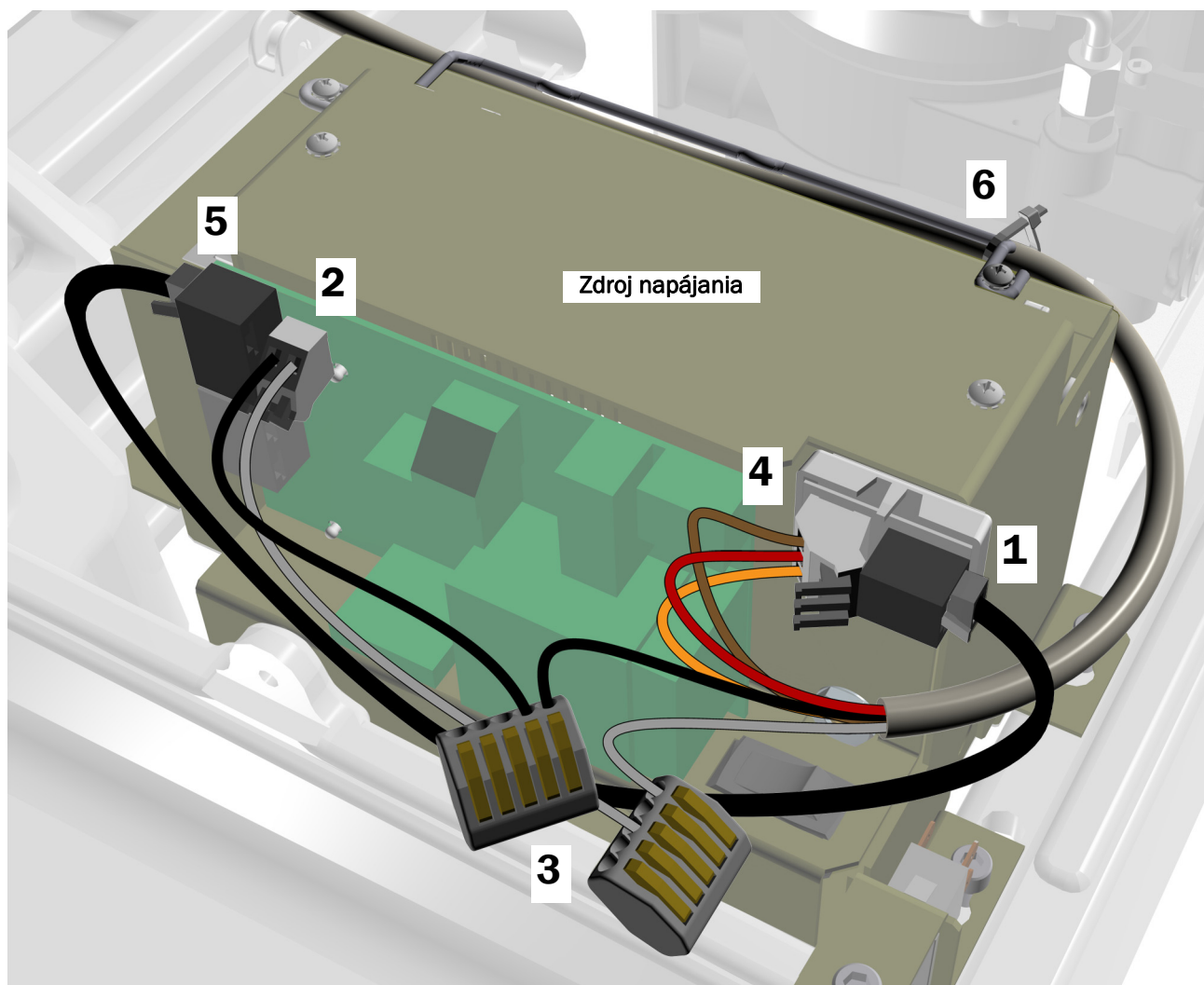
**1** Nasad'te koncový uzáver.

## Prípojenie elektrických drôtov a dátového vedenia



**POZOR** Nepripájajte dosku adaptéra k hornej časti konštrukcie zdroja napájania. Kryt čerpadla nebude dosadať.

1. Zlúpnite ochranný papier z dosky adaptéra. Pripojte dosku adaptéra k prednej časti zdroja napájania v hornom pravom rohu.
2. Pripojte čierny drôt prepínača zo súpravy k 0 V. Pripojte sivý drôt prepínača zo súpravy k 24 V.
3. Pomocou konektora drôtu pripojte čierny drôt prepínača k čiernemu drôtu z kábla. Pomocou konektora drôtu pripojte sivý drôt prepínača k sivému drôtu z kábla.
4. Pripojte drôty do pozícií na doske adaptéra podľa označenia; hnedý k vstupu BRN, červený k vstupu RED a oranžový k vstupu ORN.
5. Pripojte dátové vedenie od dosky adaptéra k dátovému portu.
6. Zaisťte kábel k strmeňu pomocou upevnenia kábla.



## Zarovnanie svetla

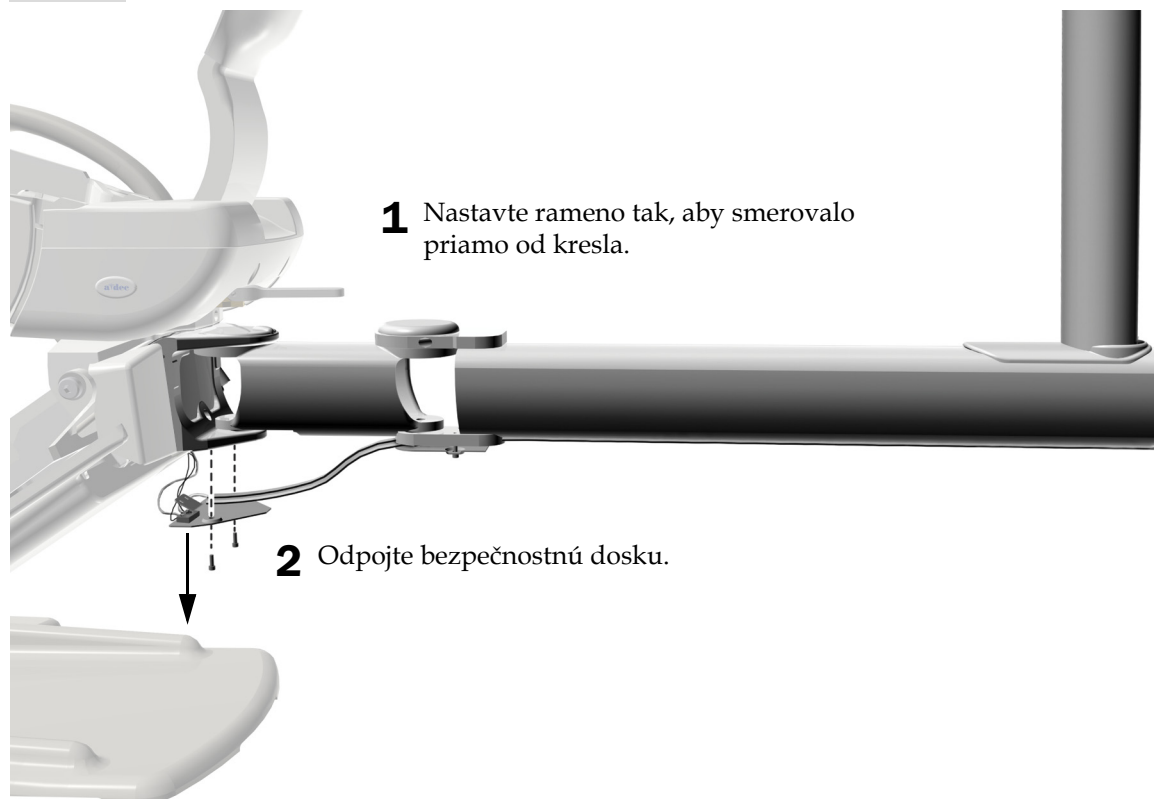
---

### Odporúčané nástroje

- 5/32" šesťhranný kľúč
- 3/4" kombinovaný kľúč

### Zarovnanie podpornej linky

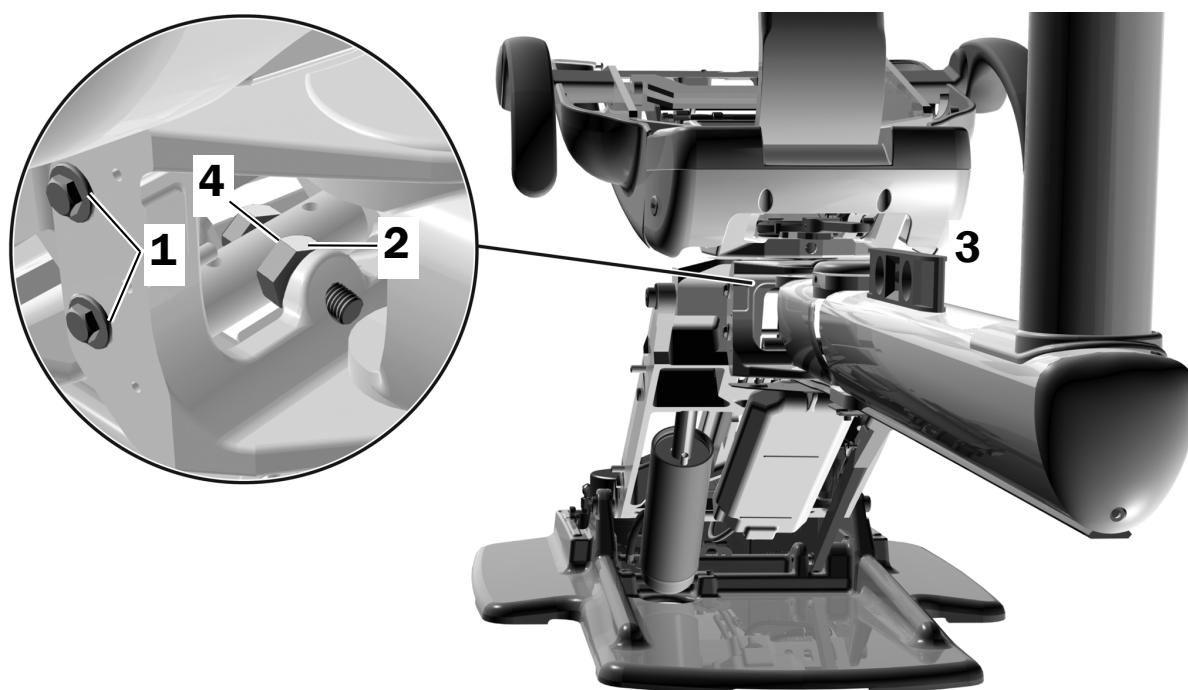
#### Úkon 1.





## Úkon 2.

1. Uvoľnite inštaláčne skrutky na oboch koncoch podpornej linky.
2. Uvoľnite poistnú maticu.
3. Umiestnite vodováhu na rameno.
4. Otočte šesťhrannú skrutku smerom dovnútra alebo von a upravte zarovnanie.
5. Utiahnite poistnú maticu.
6. Utiahnite inštaláčne skrutky a znovu nasadíte bezpečnostnú dosku.



## Príprava a nastavenie svetla

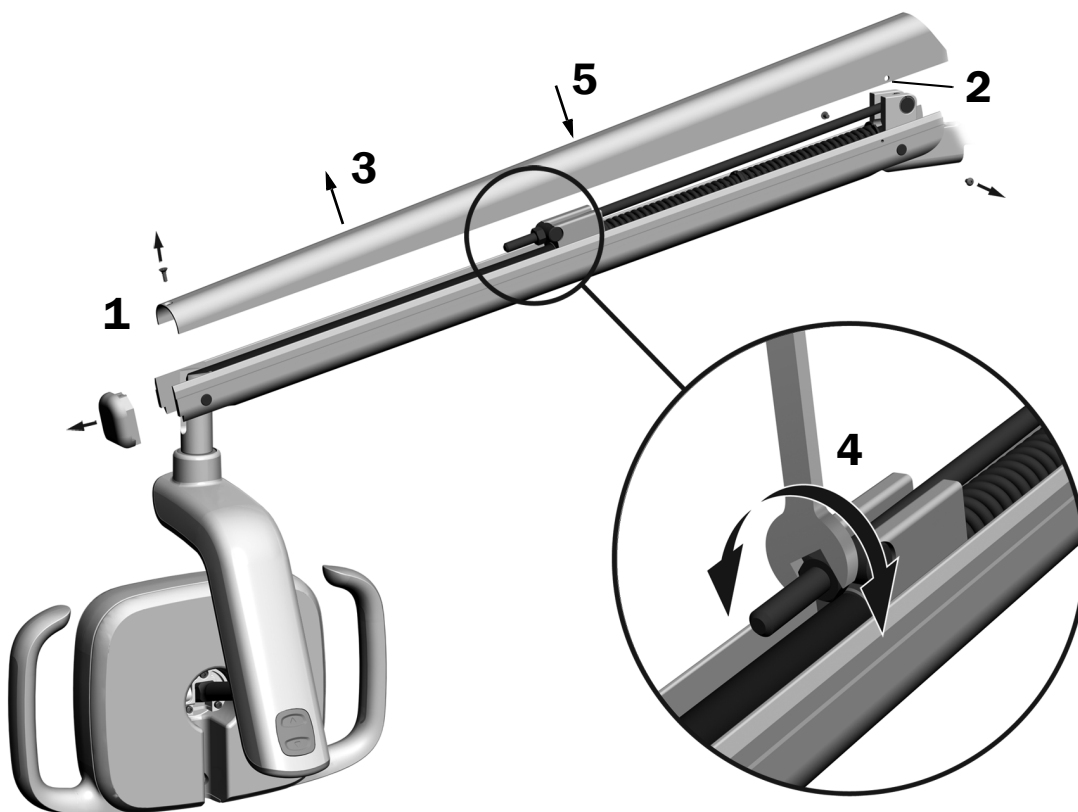
### Nastavenie protizávažia flexibilného ramena s operačným svetlom

Skontrolujte, či nedochádza k vychýleniu flexibilného ramena s operačným svetlom. Ak dôjde k vychýleniu operačného svetla, prostredníctvom nasledujúcich krokov upravte protizávažie flexibilného ramena.

#### Odporúčané nástroje

- Krížový skrutkovač
- 5/64" šesťhranný kľúč
- 1/2" kombinovaný kľúč

1. Odstráňte koncový uzáver.
2. Odstráňte dve skrutky upevňujúce kryt.
3. Odstráňte kryt.
4. Nastavte maticu na konci pružiny.  
Ak sa operačné svetlo vychýľuje smerom nahor, otáčajte maticu proti smeru hodinových ručičiek.  
Ak sa operačné svetlo vychýľuje smerom nadol, otáčajte maticu v smere hodinových ručičiek.
5. Nasadte kryt späť na flexibilné rameno (ale zatiaľ ho znovu nepripájajte). Skontrolujte prípadné vychýlenie.
6. Opakujte kroky 4 a 5, kým vychýlenie neodstránite.



**POZNÁMKA** Voliteľnú súpravu zarážky posunu (č. dielu 90.1044.00) je možné nainštalovať a obmedziť tak pohyb flexibilného ramena smerom nahor a nadol.

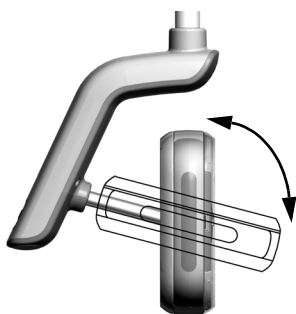
## Nastavenie rotačného ťahu

Otestujte rotačný ťah hlavice svetla. Ak je nutné ho upraviť, postupujte podľa pokynov pre typ ťahu, ktorý chcete upraviť.

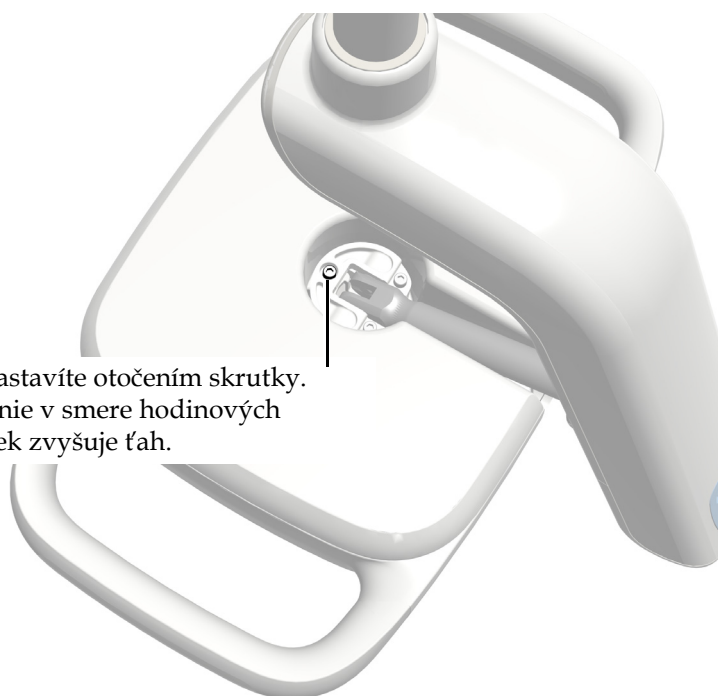
### Odporúčany nástroj

- 7/64" šesťhranný kľúč

### Nastavenie vertikálneho ťahu



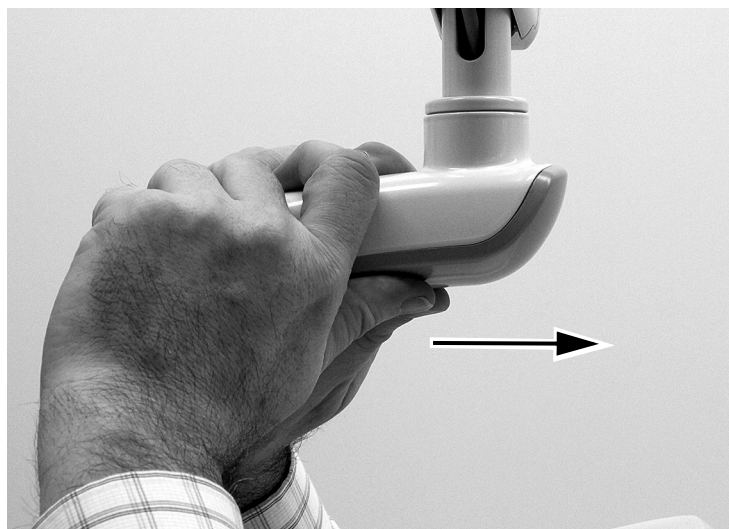
- 1** Ťah nastavíte otočením skrutky. Otočenie v smere hodinových ručičiek zvyšuje ťah.



### Nastavenie horizontálneho a diagonálneho ťahu

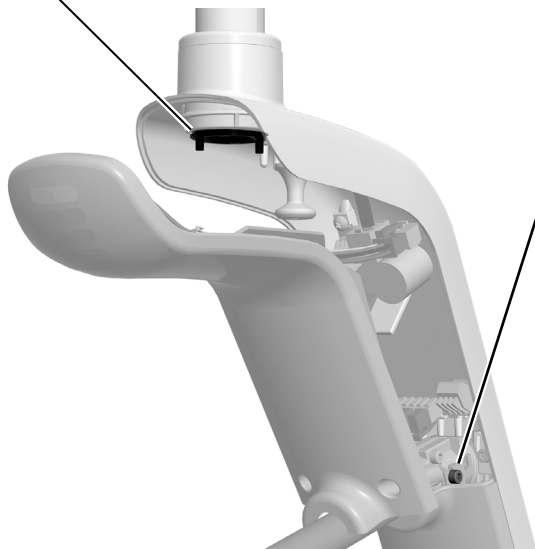
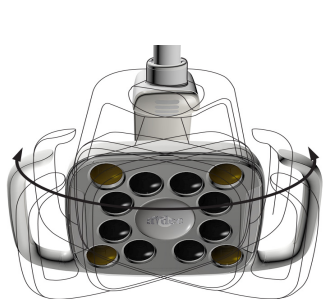
#### Úkon 1.

- 1** Odstráňte dve skrutky upevňujúce vonkajší kryt prepínača. Uchopte kryt prepínača a pomocou palcov odtlačte vonkajší kryt prepínača od krytu prepínača.

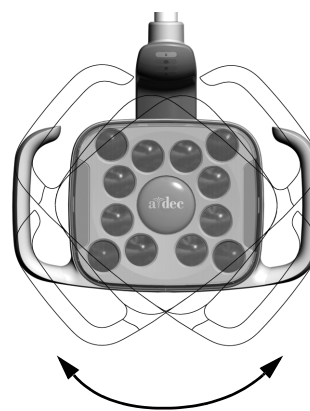


## Úkon 2.

- 1** Ak chcete nastaviť horizontálny ťah, otočte nastavenie trenia. Otočenie v smere hodinových ručičiek zvyšuje ťah.



- 2** Diagonálny ťah nastavíte otočením nastavovacej skrutky. Otočenie v smere hodinových ručičiek zvyšuje ťah.



## Testovanie svetla

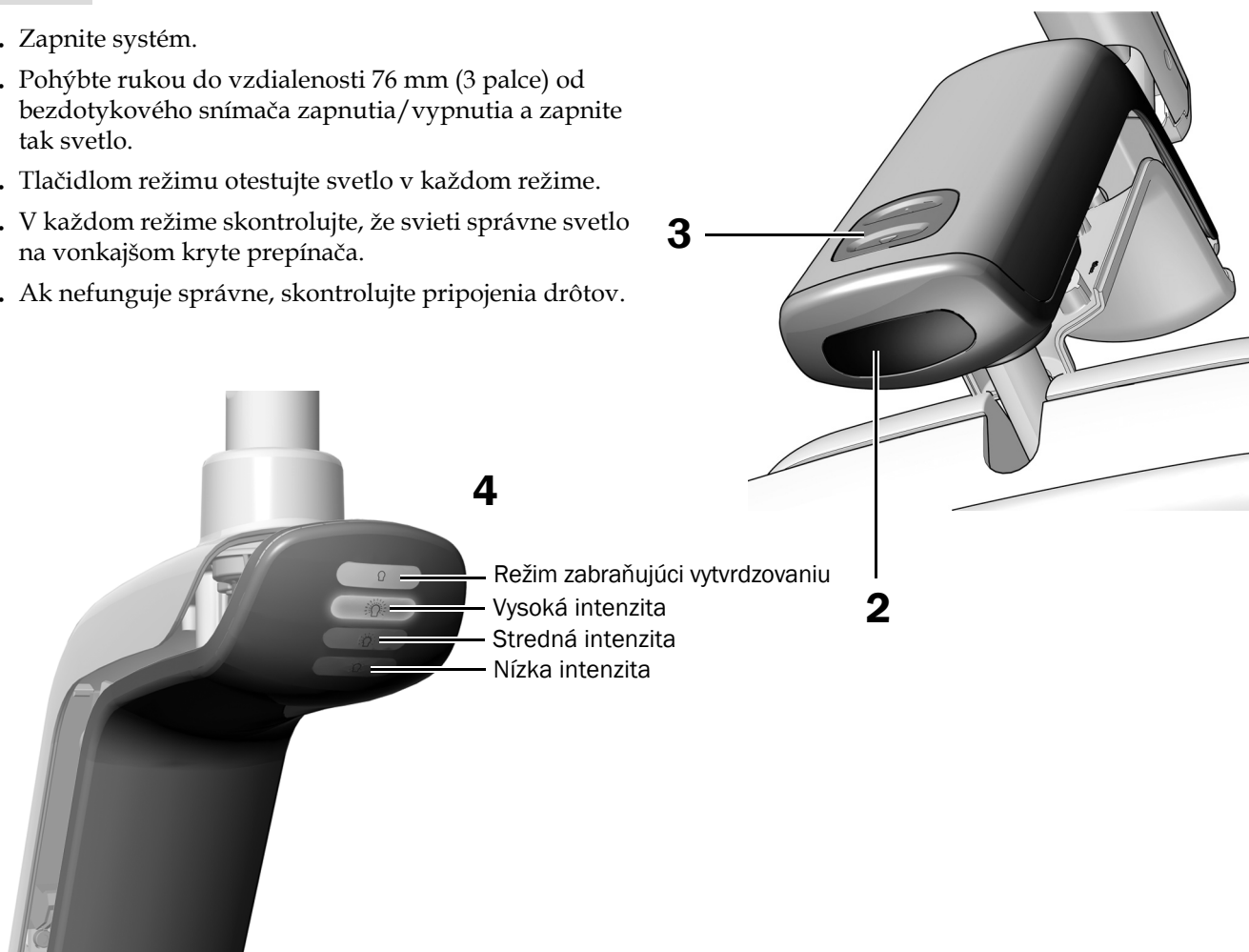
Vykonajte postup testovania určený pre vaše svetlo:

<b>A-dec 571L</b> .....	<b>13</b>
<b>A-dec 371L</b> .....	<b>14</b>
<b>Testovanie operačného svetla pomocou dotykového ovládacieho prvku</b> .....	<b>14</b>

### A-dec 571L

#### Úkon 1.

1. Zapnite systém.
2. Pohýbte rukou do vzdialenosti 76 mm (3 palce) od bezdotykového snímača zapnutia/vypnutia a zapnite tak svetlo.
3. Tlačidlom režimu otestujte svetlo v každom režime.
4. V každom režime skontrolujte, že svieti správne svetlo na vonkajšom kryte prepínača.
5. Ak nefunguje správne, skontrolujte pripojenia drôtov.

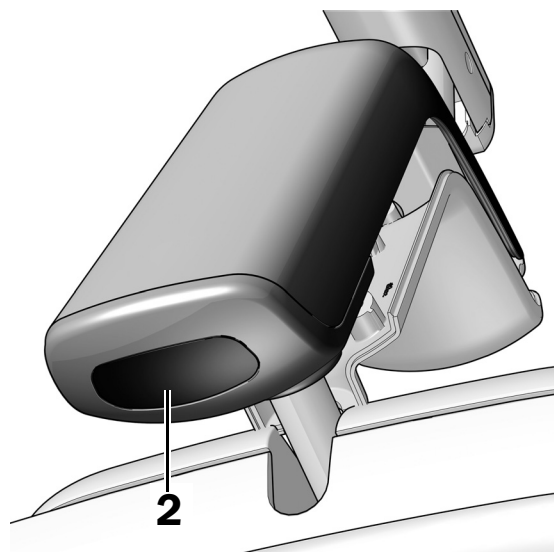


#### Ďalší postup

Pozrite si časť „Testovanie operačného svetla pomocou dotykového ovládacieho prvku“ na strane 14.

## A-dec 371L

1. Zapnite napájanie systému.
2. Testovanie svetla:
  - o **Svetlá s dotykovými ovládacími prvkami** – Niekoľkokrát pohýbte rukou do vzdialenosti 76 mm (3 palce) od bezdotykového snímača zapnutia/vypnutia, aby ste skontrolovali, či sa svetlo správne vypína a zapína.
  - o **Svetlá bez dotykových ovládacích prvkov** – Pohýbte rukou do vzdialenosti 76 mm (3 palce) od bezdotykového snímača zapnutia/vypnutia a skontrolujte, že sa režim intenzity svetla správne prepína (vysok – nízka – vypnuté).
3. Ak nefunguje správne, skontrolujte pripojenia drôtov.



## Testovanie operačného svetla pomocou dotykov ovládacieho prvku

Preštudujte si časť pre typ ovládacieho rozhrania na vašom systme.



**POZNMKA** Symboly a ikony dotykových ovládacích prvkov patria spoločnosti A-dec, Inc.

## Dotykové ovládacie prvky DS7/CP5i/CP5





Informácie o použití dotykovej obrazovky a ovládacieho panela njdete v *Nvode na použitie dotykových obrazoviek a dotykových ovládacích panelov A-dec* (č. dielu 86.0857.35) na adrese [a-dec.com/touchscreen-manual](http://a-dec.com/touchscreen-manual).

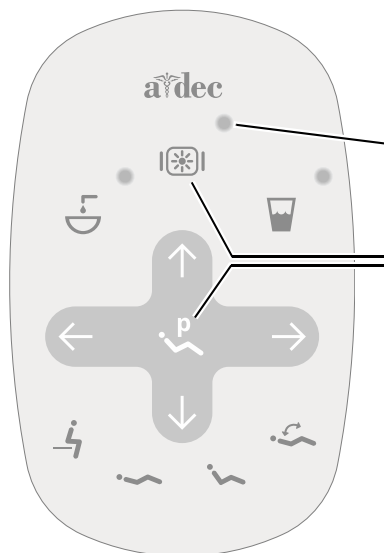


Informácie o konfigurácii pripojenia njdete v *Nvode na použitie systému A-dec+™* (č. dielu 86.1030.35) na adrese [a-dec.com/connectivity-manual](http://a-dec.com/connectivity-manual).



## Dotykové ovládacie panely A-dec 500 Deluxe Plus/A-dec 300 Deluxe/štandardné dotykové ovládacie panely



- 1 Zapnite napájanie systému.
- 2 Skontrolujte, že sa svetlo zapína a prepína medzi režimami intenzity (371L: vysoká a kompozit/nízka; 571L: vysoká, stredná a nízka, plus režim zabraňujúci vytvrdzovaniu). Opakovane stlačajte a uvoľňujte tlačidlo . Svetlo vypnete stlačením a podržaním tlačidla .



Štandardný dotykový ovládací panel



**POZNÁMKA** Keď je svetlo 371L v režime pre kompozity alebo systém 571L v režime zabraňujúcom vytvrdzovaniu, indikátor svetla na dotykovom ovládacom paneli bliká.

- 3 Funkciu automatického zapnutia/vypnutia deaktivujete súčasným stlačením a podržaním tlačidiel  a  na tri sekundy. Jedno pípnutie značí, že je funkcia automatického zapnutia/vypnutia vypnutá. Ak ju chcete znovu povoliť, zopakujte tento krok. Tri pípnutia značia, že je funkcia automatického zapnutia/vypnutia aktivovaná.



Dotykový ovládací panel A-dec 300 Deluxe



Dotykový ovládací panel A-dec 500 Deluxe Plus



## Opätovná inštalácia vonkajšieho krytu prepínača

### Úkon 1.



**VAROVANIE** Nebezpečenstvo úrazu elektrickým prúdom. Pri odstraňovaní alebo výmene krytov dávajte pozor, aby ste nepoškodili žiadne drôty ani hadičky. Po opätovnom nasadení krytov sa uistite, že sú dobre upevnené.

- 1** Umiestnite vonkajší kryt prepínača tak, aby otvor pre zaisťovací prvok dosadol okolo spojky. Potom dlaňou zatlačte vonkajší kryt prepínača do správnej polohy.
- 2** Upevnite kryt pomocou dvoch skrutiek.


## Informácie o predpisoch a záruka

Požadované informácie o predpisoch a informácie o záruke spoločnosti A-dec nájdete v dokumente *Informácie o predpisoch, technické údaje a záruka* (č. dielu 86.0221.35), ktorý je k dispozícii v Centre zdrojov na adrese [www.a-dec.com](http://www.a-dec.com).



Ak chcete získať rýchly prístup k tomuto dokumentu online, naskenujte, ťuknite alebo kliknite na tento QR kód, ktorý odkazuje na adresu [a-dec.com/regulatory-guide](http://a-dec.com/regulatory-guide).

Všetky tu uvedené ochranné známky sú majetkom ich príslušných vlastníkov.

 **Sídlo spoločnosti A-dec**  
2601 Crestview Drive  
Newberg, OR 97132 USA  
Tel.: 1 800 547 1883 USA/Kanada  
Tel.: +1 503 538 7478 mimo USA/Kanady  
[www.a-dec.com](http://www.a-dec.com)

*Spoločnosť A-dec, Inc. neposkytuje žiadnu záruku v súvislosti s obsahom tohto dokumentu, okrem iného vrátane predpokladaných záruk predajnosti a vhodnosti na konkrétny účel.*