

# Behandellamp A-dec® 371L/571L op steunarm A-dec 500

## INSTALLATIEHANDLEIDING

Productmodellen en -versies die in dit document worden behandeld

Model	Versies	Beschrijving
511	A	Behandelstoel
371L	A	Behandellamp
571L	A	Behandellamp



## Voordat u begint



**WAARSCHUWING** Als u de stroom niet uitschakelt of loskoppelt voordat u met deze procedure begint, kan dit leiden tot schade aan het product en ernstig letsel of overlijden tot gevolg hebben.



**OPGELET** Printplaten zijn gevoelig voor statische elektriciteit. Neem steeds de nodige voorzorgsmaatregelen om elektrostatische ontladingen te voorkomen wanneer u een printplaat aanraakt of verbindingen van of naar de printplaat maakt. Printplaten mogen alleen worden geïnstalleerd door een elektricien of door gekwalificeerd onderhoudspersoneel.

1. Schakel de stroom van het systeem uit voordat u begint met de installatie.

## De lamp installeren

---



**OPMERKING** De instructies in deze installatiehandleiding gelden voor behandellamp 371L en behandellamp 571L, tenzij anders vermeld.

---

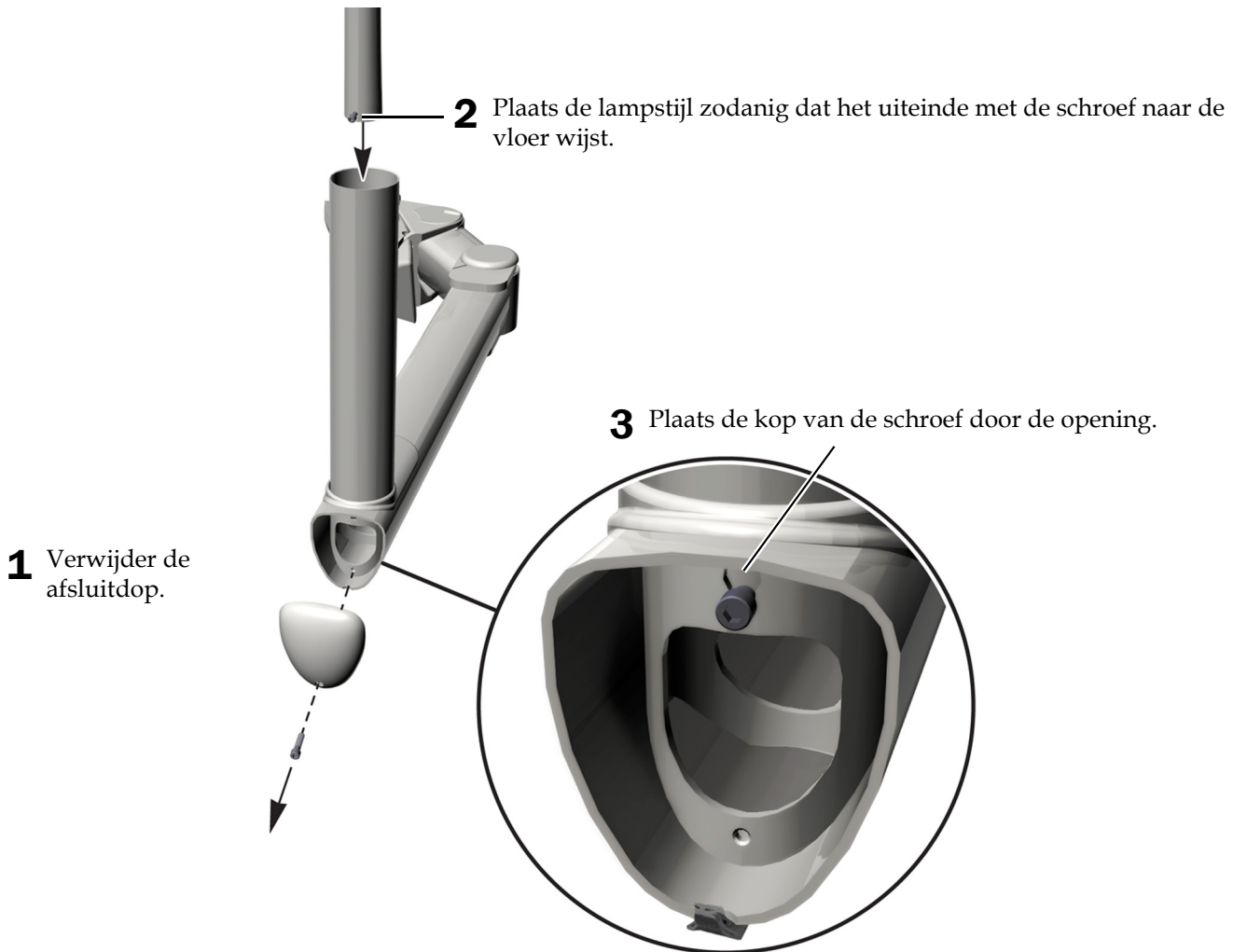
De stappen voor de installatie van de behandellamp zijn voor alle systeemconfiguraties dezelfde. Dit document geeft een systeem weer met een lamp maar zonder watereenheid of spittoon.

### Aanbevolen gereedschappen

- Inbussleutels 5/32" en 3/16"
- Standaardschroevendraaier

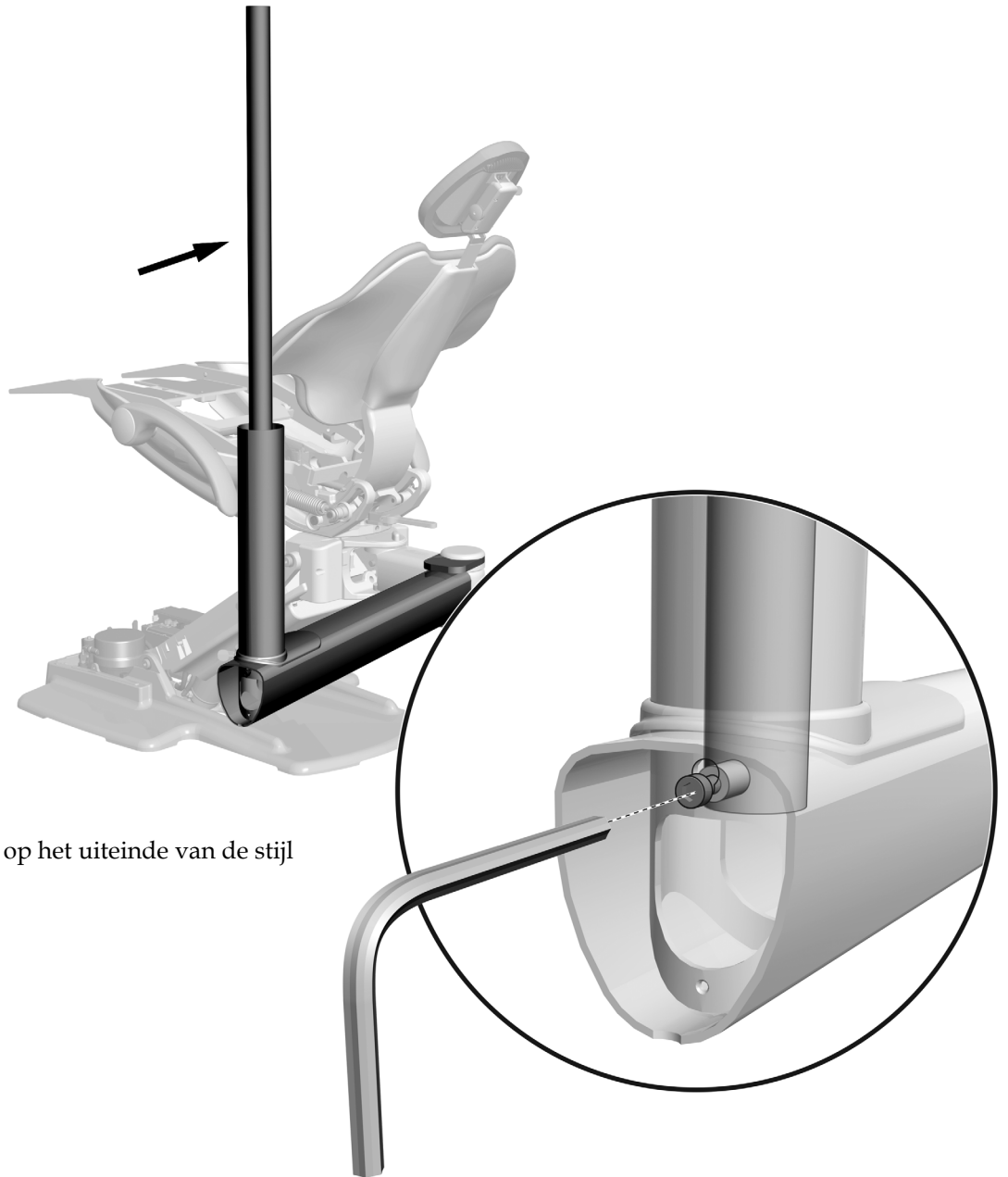
### De lamp installeren

#### Taak 1.



## Taak 2.

**1** Duw de bovenkant van de stijl weg van het uiteinde van de arm.



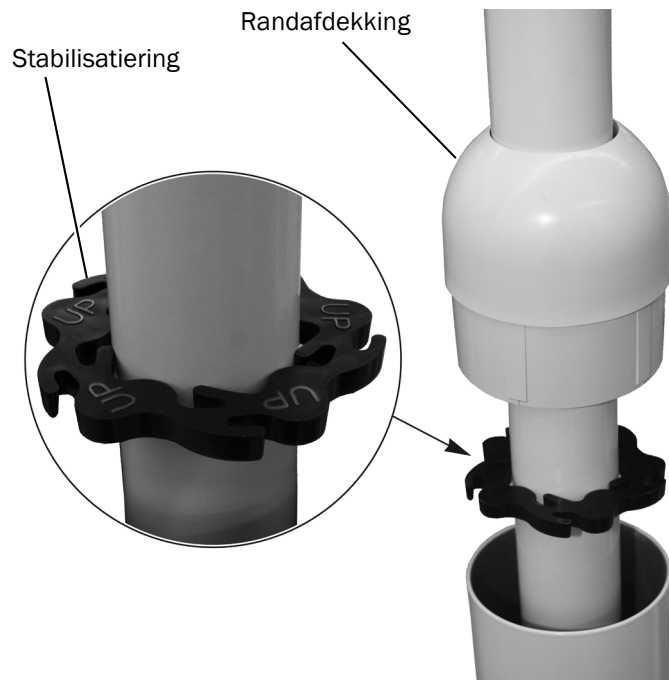
**2** Draai de schroef op het uiteinde van de stijl stevig vast.

### Taak 3.

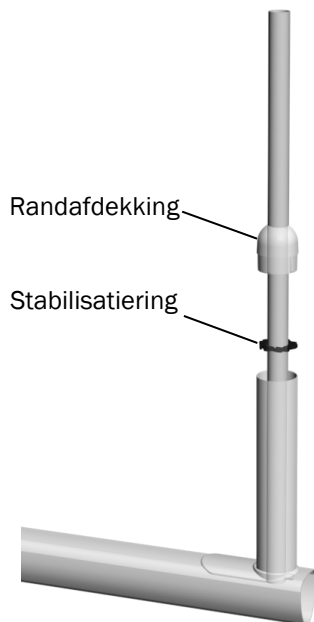
- 1** Plaats de stabilisatiering met het woord **UP** omhoog gericht.
- 2** Als het systeem een waterenheid bevat, moet de afsluitring in de bovenkant van de waterenheid worden gemonteerd voordat u de randafdekking installeert.



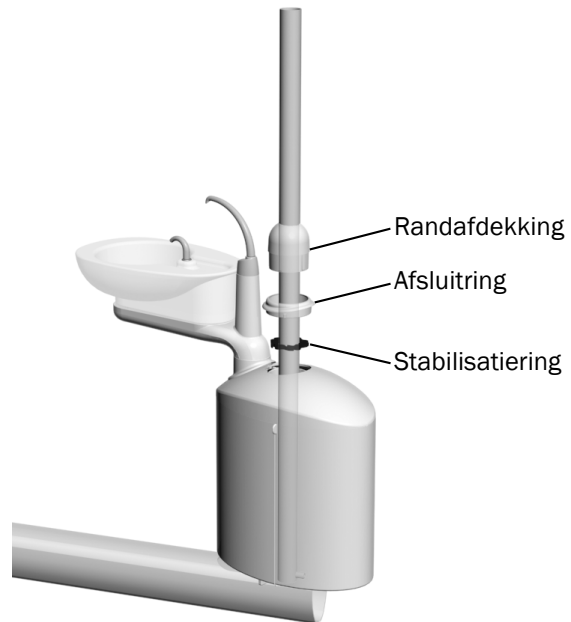
**TIP** Gebruik een standaard-schroevendraaier om de afsluitring op de goede plek te duwen.



- 3** Installeer de randafdekking.



Steunarm zonder waterenheid



Steunarm met waterenheid

**Taak 4.**

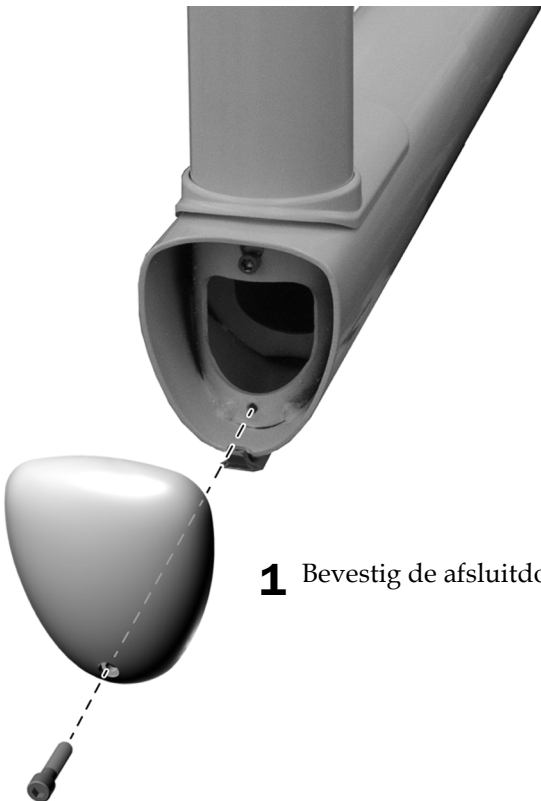


**Taak 5.**



**1** Steek de leiding van de stopschakelaar in de inkeping in de steunarm.

**Taak 6.**



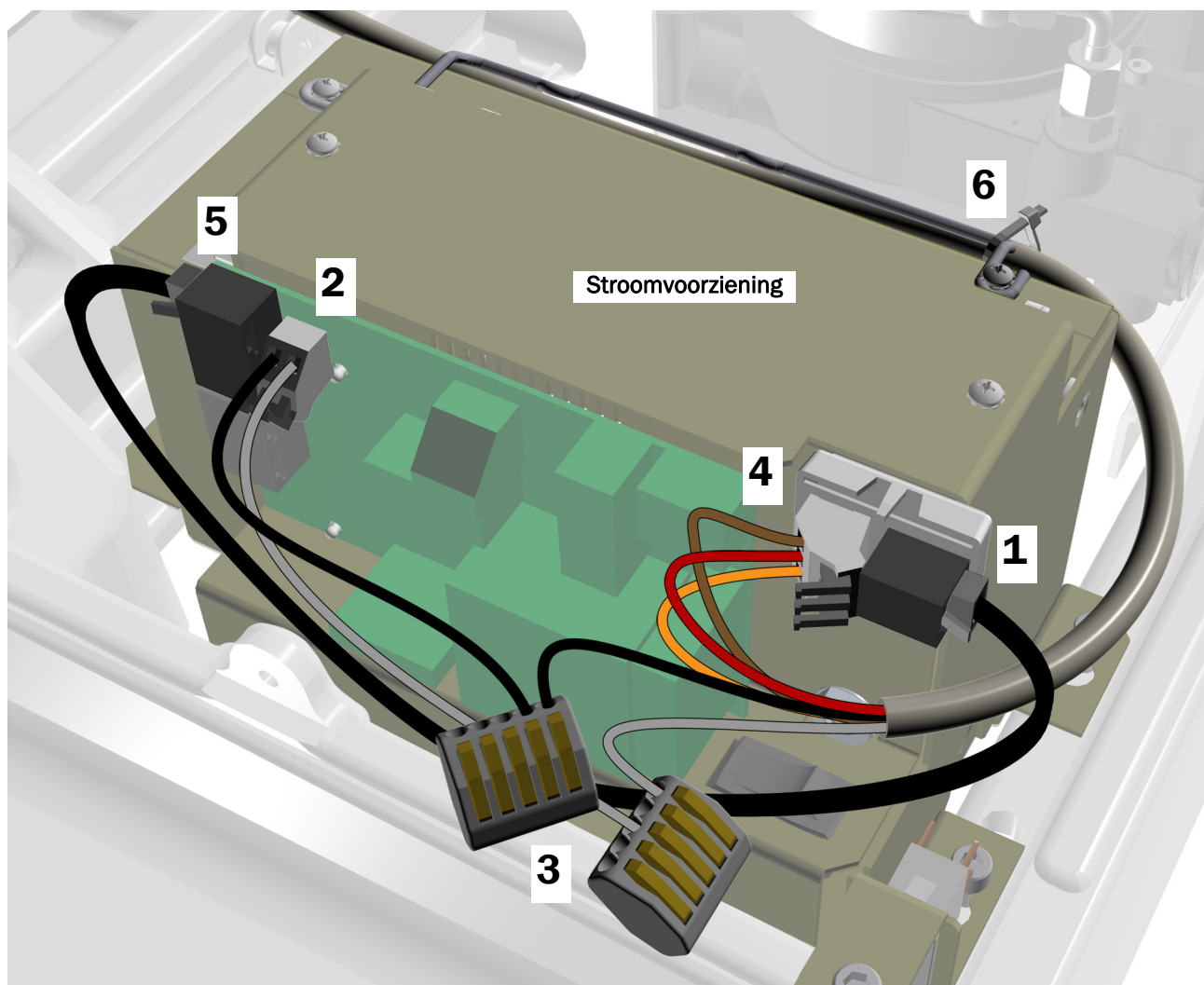
**1** Bevestig de afsluitdop.

## Elektrische bedrading en datalijn aansluiten



**LET OP** Bevestig de adapterplaat niet op de bovenkant van het chassis van de stroomvoorziening. Anders past de afdekplaat van de pomp niet.

1. Trek het beschermende papier van de adapterplaat. Bevestig de adapterplaat in de rechterbovenhoek op de voorkant van de stroomvoorziening.
2. Sluit de zwarte jumperdraad uit de set aan op 0 V. Sluit de grijze jumperdraad uit de set aan op 24 V.
3. Gebruik een kroonsteentje om de zwarte jumperdraad met de zwarte draad van de kabel te verbinden. Gebruik een kroonsteentje om de grijze jumperdraad met de grijze draad van de kabel te verbinden.
4. Sluit de draden zoals aangegeven aan op de posities op de adapterplaat: bruin op BRN, rood op RED en oranje op ORN.
5. Sluit de datalijn vanaf de adapterplaat aan op een datapoort.
6. Bevestig de kabel met een kabelbinder aan de bevestiging.



## Lamp waterpas zetten

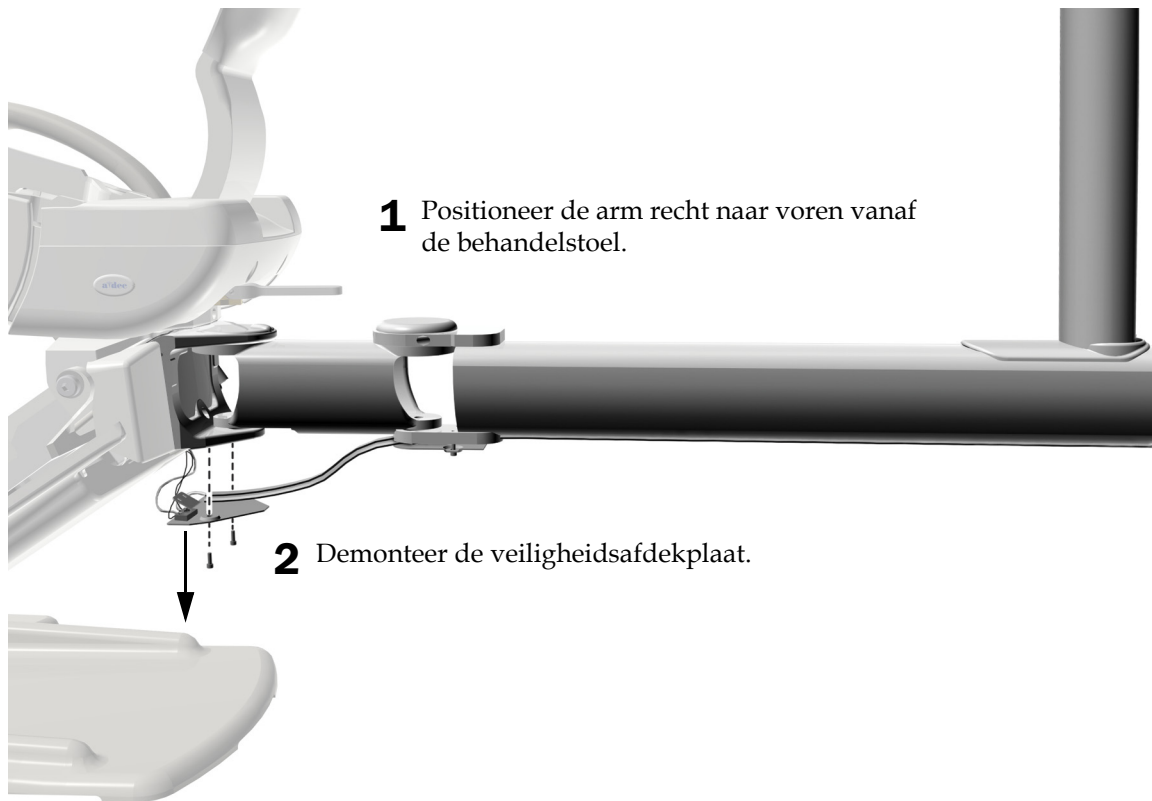
---

### Aanbevolen gereedschappen

- Inbussleutel 5/32"
- Combinatiesleutel 3/4"

### Draagverbinding waterpas zetten

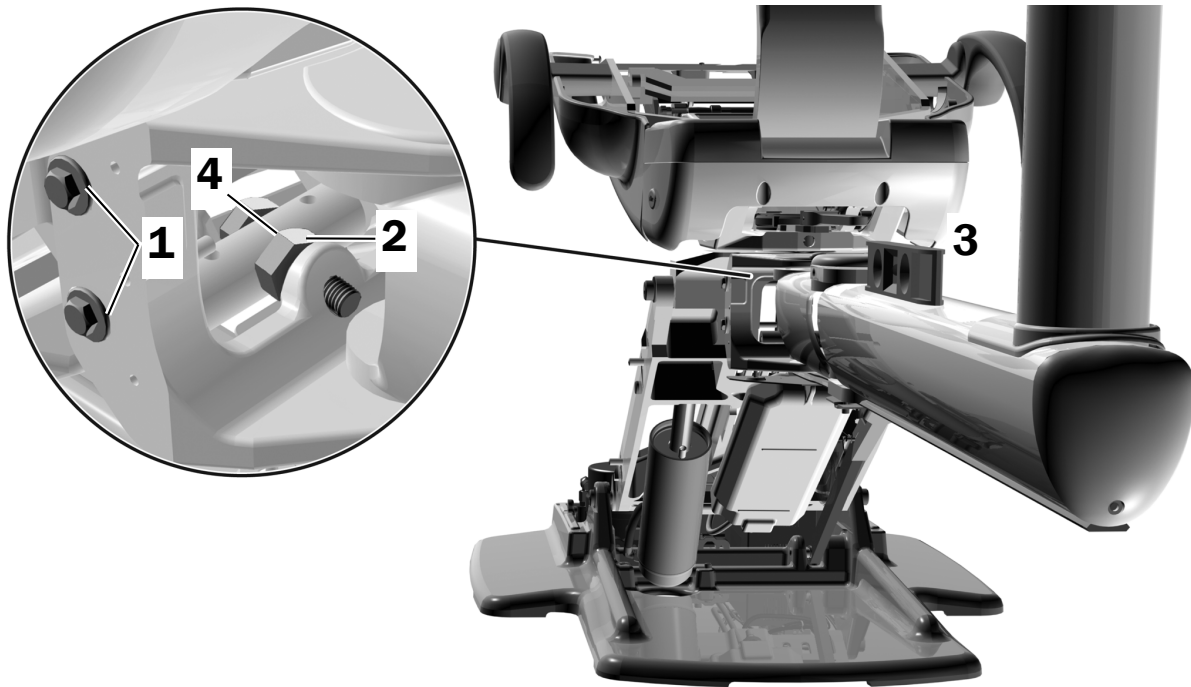
#### Taak 1.





## Taak 2.

1. Draai de montagebouten aan beide uiteinden van de draagverbinding los.
2. Draai de borgmoer los.
3. Zet de waterpas op de arm.
4. Draai de zeskantbout naar binnen of naar buiten om de stand aan te passen.
5. Draai de borgmoer vast.
6. Draai de montagebouten vast en plaats de veiligheidsafdekplaat terug.



## De lamp voorbereiden en afstellen

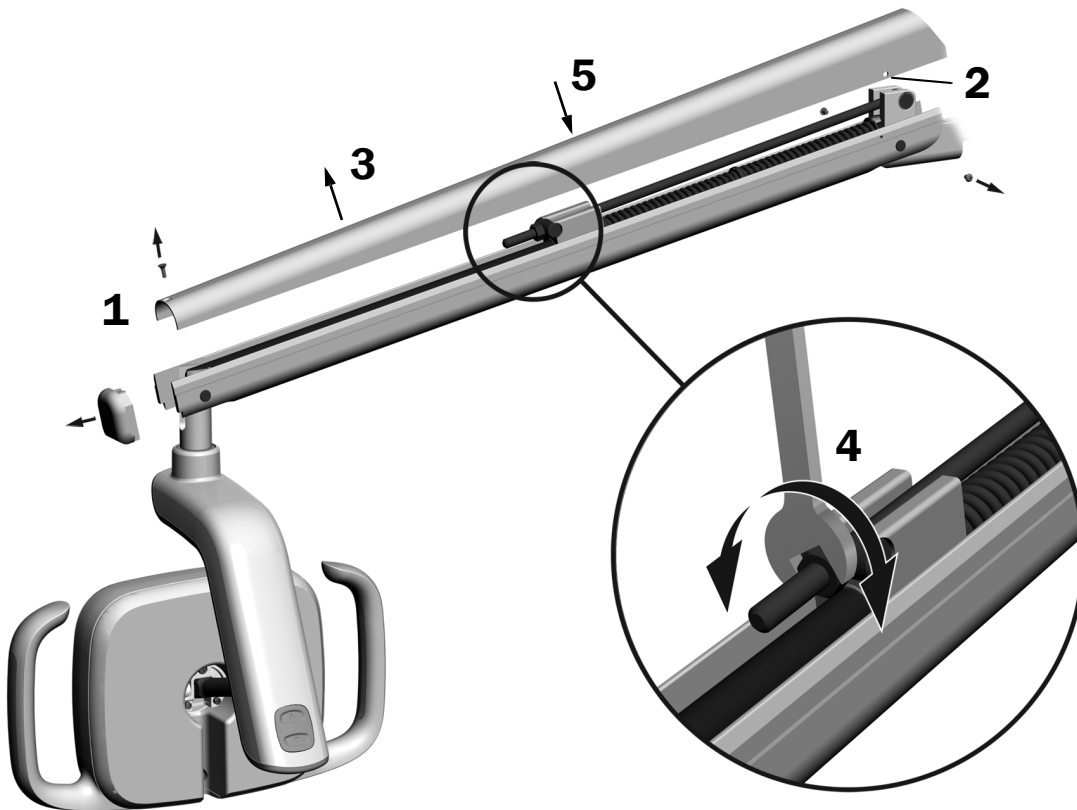
### Het contragewicht van de flexarm van de behandellamp afstellen

Controleer of de flexarm van de behandellamp vanzelf beweegt. Als de behandellamp vanzelf van positie verandert, moeten de volgende stappen worden doorlopen om het contragewicht van de flexarm af te stellen.

#### Aanbevolen gereedschappen

- Kruiskopschroevendraaier
- Inbussleutel 5/64"
- Combinatiesleutel 1/2"

1. Verwijder de afsluitdop.
2. Verwijder de twee schroeven waarmee de afdekplaat vastzit.
3. Verwijder de afdekplaat.
4. Stel de moer aan het uiteinde van de veer af.  
Als de behandellamp vanzelf omhoog gaat, draait u de moer linksom.  
Als de behandellamp vanzelf omlaag gaat, draait u de moer rechtsom.
5. Plaats de afdekplaat terug op de flexarm (maar zet hem nog niet vast). Controleer of de arm vanzelf beweegt.
6. Herhaal stap 4 en 5 totdat u geen verplaatsing meer constateert.



**OPMERKING** Om de opwaartse en neerwaartse beweging van de flexarm te beperken kan optioneel een bewegingsbegrenzer (onderdeelnr. 90.1044.00) worden geïnstalleerd.

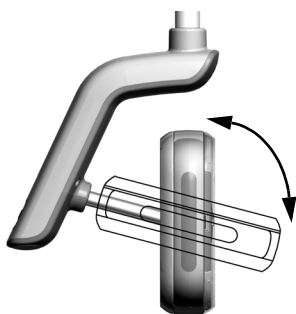
## De rotatiespanning afstellen

Test de rotatiespanning van de lampkop. Als de rotatiespanning moet worden aangepast, volgt u de aanwijzingen voor het soort spanning dat u gaat wijzigen.

### Aanbevolen gereedschap

- Inbussleutel 7/64"

### De verticale spanning afstellen



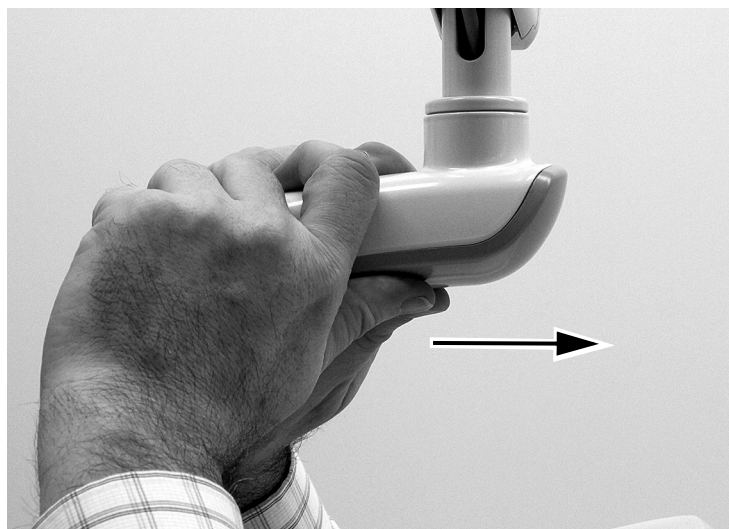
- 1** Verdraai de schroef om de spanning aan te passen. Door rechtsonder te draaien verhoogt u de spanning.



### De horizontale en diagonale spanning afstellen

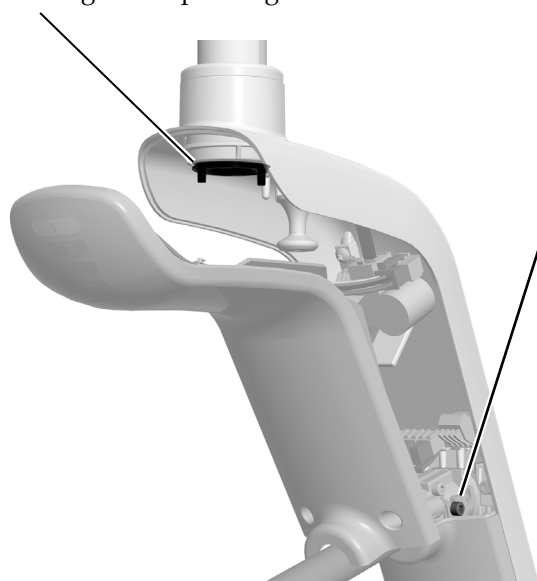
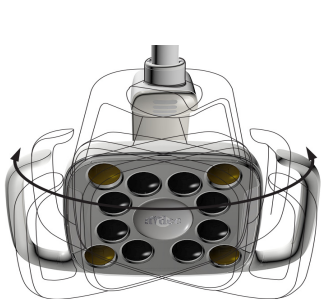
#### Taak 1.

- 1** Verwijder de twee schroeven waarmee de afdekplaat van de behuizing van de aandrijving vastzit. Pak de behuizing van de aandrijving vast en duw met uw duimen de afdekplaat weg van de behuizing.



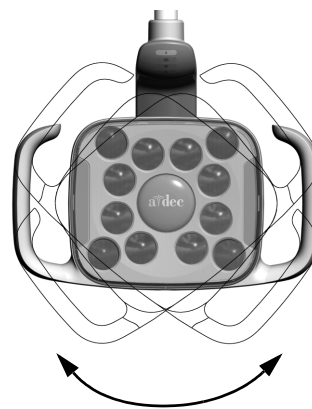
## Taak 2.

- 1** Roteer de frictieafstelling om de horizontale spanning af te stellen.  
Door rechtsom te draaien verhoogt u de spanning.



- 2** Verdraai de bevestigingsschroef om de diagonale spanning af te stellen.

Door rechtsom te draaien verhoogt u de spanning.



## De lamp testen

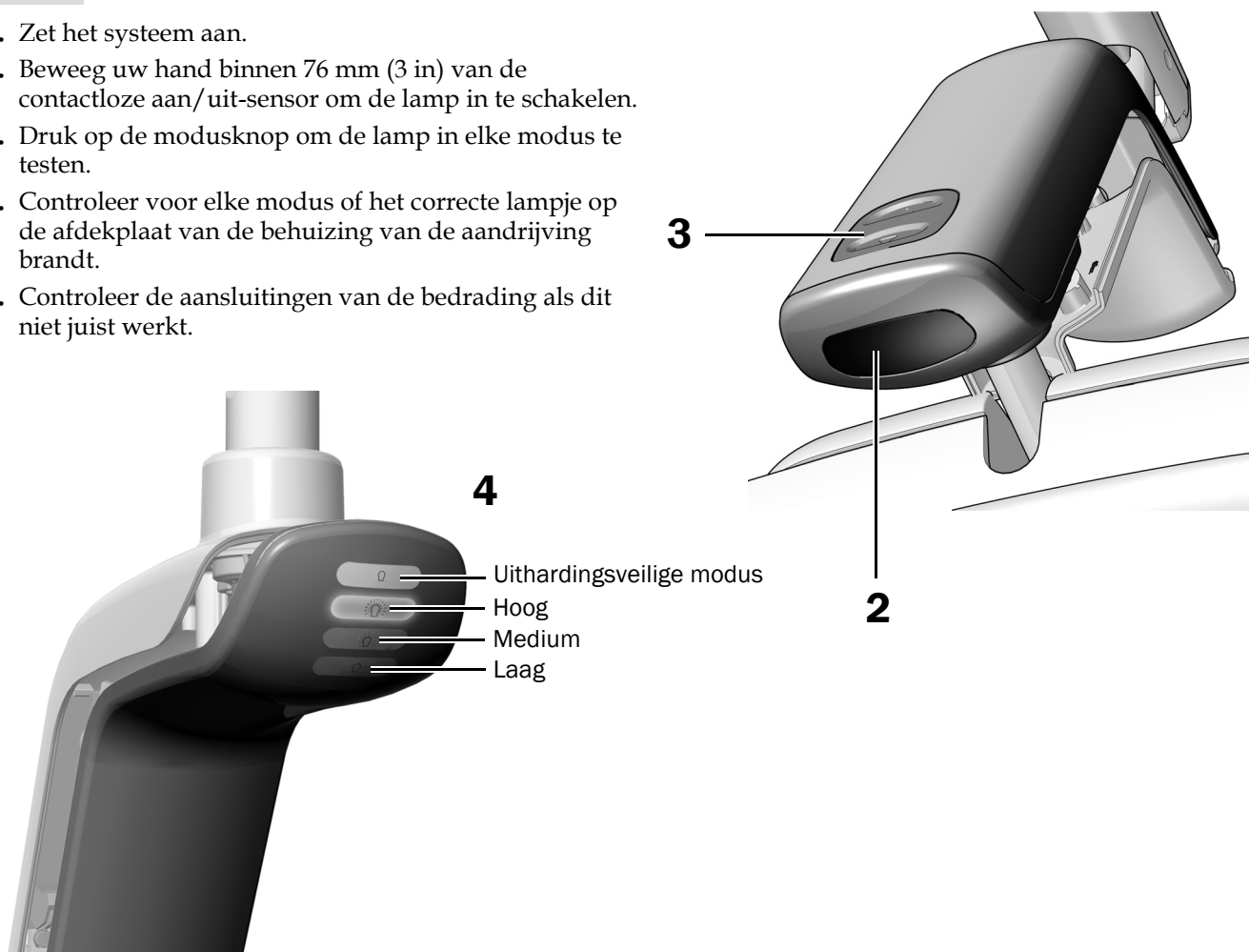
Voer de testprocedure uit die geschikt is voor uw lamp:

<b>A-dec 571L</b> .....	<b>13</b>
<b>A-dec 371L</b> .....	<b>14</b>
<b>De behandellamp testen met de aanraakgevoelige bediening</b> ....	<b>14</b>

### A-dec 571L

#### Taak 1.

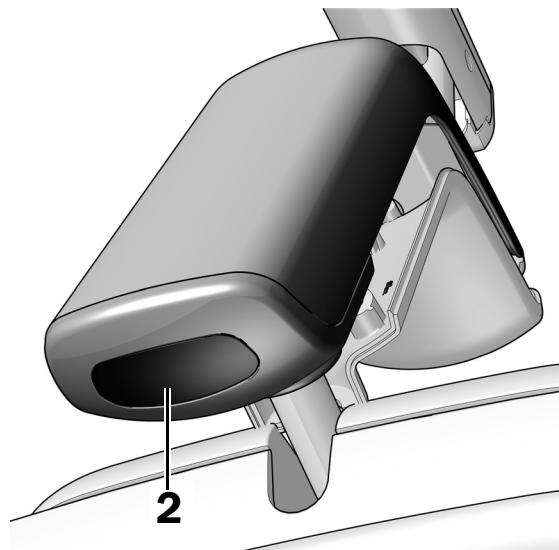
1. Zet het systeem aan.
2. Beweeg uw hand binnen 76 mm (3 in) van de contactloze aan/uit-sensor om de lamp in te schakelen.
3. Druk op de modusknop om de lamp in elke modus te testen.
4. Controleer voor elke modus of het correcte lampje op de afdekplaat van de behuizing van de aandrijving brandt.
5. Controleer de aansluitingen van de bedrading als dit niet juist werkt.



**Volgende stap** Zie 'De behandellamp testen met de aanraakgevoelige bediening' op pagina 14.

## A-dec 371L

1. Schakel de stroom van het systeem in.
2. Test de lamp:
  - **Lampen met touchpad** - Beweeg uw hand meerdere malen binnen 76 mm (3 in) van de contactloze aan/uit-sensor en controleer of de lamp aan- en uitschakelt.
  - **Lampen zonder touchpad bediening** - Beweeg uw hand binnen 76 mm (3 in) van de contactloze aan/uit-sensor en controleer of de lichtcyclus van hoog-laag-uit wordt doorlopen.
3. Controleer de aansluitingen van de bedrading als dit niet juist werkt.



## De behandellamp testen met de aanraakgevoelige bediening

Raadpleeg de paragraaf over het type bedieningsinterface van uw systeem.



**OPMERKING** De symbolen voor de aanraakgevoelige bediening en de pictogrammen zijn eigendom van A-dec, Inc.

### Aanraakgevoelige bediening DS7/CP5i/CP5




Voor gebruik van het aanraakscherm en bedieningspaneel raadpleegt u de *Gebruiksaanwijzing voor aanraakschermen en bedieningspanelen van A-dec* (onderdeelnr. 86.0857.14) op [a-dec.com/touchscreen-manual](http://a-dec.com/touchscreen-manual).

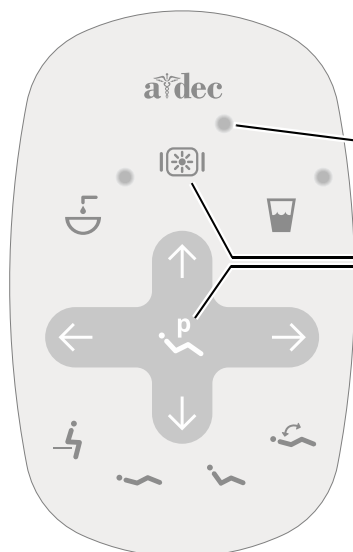


Voor het configureren van connectiviteitsfuncties raadpleegt u de *Gebruiksaanwijzing van de A-dec+™* (onderdeelnr. 86.1030.14) op [a-dec.com/connectivity-manual](http://a-dec.com/connectivity-manual).



## A-dec 500 Deluxe Plus/A-dec 300 Deluxe/Standaard-touchpads



- 1** Schakel de stroom van het systeem in.
- 2** Om te controleren of de lamp aangaat en schakelt tussen de verschillende intensiteitsniveaus (371L: hoog en composiet/laag; 571L: hoog, medium, en laag plus uithardingsveilige modus), drukt u herhaaldelijk kort op . Houd de knop ingedrukt om de lamp uit te schakelen.



Standaard-touchpad



**OPMERKING** Als de 371L-lamp is ingesteld op composiet of als de 571L-lamp is ingesteld op de uithardingsveilige modus, knippert het indicatielampje op het touchpad.

- 3** Druk tegelijkertijd op  en  en houd deze gedurende drie seconden ingedrukt om de automatische aan/uit-functie uit te schakelen. Een pieptoon geeft aan dat de automatische aan/uit-functie is uitgeschakeld. Om de functie weer in te schakelen, herhaalt u deze stap. Drie pieptonen geven aan dat de automatische aan/uit-functie is geactiveerd.



A-dec 300 Deluxe-touchpad

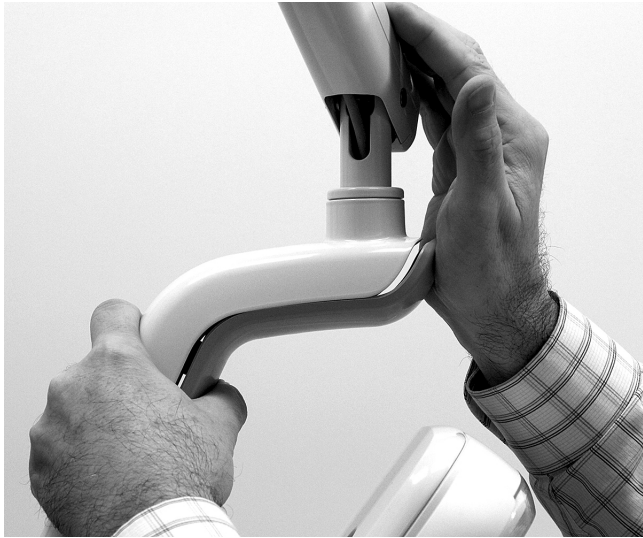


A-dec 500 Deluxe Plus-touchpad



## Afdekplaat van de behuizing van de aandrijving terugplaatsen

### Taak 1.



**WAARSCHUWING** Gevaar voor elektrische schok. Zorg er bij het verwijderen of terugplaatsen van de afdekplaten voor dat u geen draden of leidingen beschadigt. Controleer of de afdekplaten goed vastzitten nadat u ze hebt teruggeplaatst.

- 1** Plaats de afdekplaat van de behuizing van de aandrijving zodanig dat de opening rond de stijl past; druk vervolgens met uw palm de afdekplaat van de behuizing van de aandrijving op zijn plek.
- 2** Gebruik twee schroeven om de afdekplaat te bevestigen.

## Wettelijke informatie en garantie

Raadpleeg voor de vereiste wettelijke informatie en de garantie van A-dec het document *Wettelijke informatie, specificaties en garantie* (onderdeelnr. 86.0221.14). Dit document is beschikbaar in het Resource Center op [www.a-dec.com](http://www.a-dec.com).



Voor snelle online toegang tot dit document, kunt u deze QR-code scannen, erop tikken of aanklikken; u wordt dan doorgeleid naar [a-dec.com/regulatory-guide](http://a-dec.com/regulatory-guide).

Alle handelsmerken in dit document zijn het eigendom van hun respectieve eigenaren.



#### Hoofdkwartier A-dec

2601 Crestview Drive  
Newberg, OR 97132 VS  
Tel.: 1.800.547.1883 binnen VS/Canada  
Tel.: +1.503.538.7478 buiten VS/Canada  
[www.a-dec.com](http://www.a-dec.com)

*A-dec, Inc. geeft geen garantie van welke aard dan ook met betrekking tot de inhoud van dit document, inclusief maar niet beperkt tot, de impliciete garanties van verkoopbaarheid en geschiktheid voor een bepaald doel.*