

A-dec® 371L/571L arbeidslampe for tannbehandling på A-dec 500-støttearm

INSTALLASJONSVEILEDNING

Produktmodeller og -versjoner som dette dokumentet dekker

Modell	Versjoner	Beskrivelse
511	A	Tannlegestol
371L	A	Arbeidslampe for tannbehandling
571L	A	Arbeidslampe for tannbehandling



Før du begynner



ADVARSEL Hvis ikke du slår av eller kobler fra strømmen før du begynner, kan produktet bli skadet, og det kan føre til alvorlige personskader eller død.



OBS! Kretskort er følsomme for statisk elektrisitet. Ta forholdsregler mot elektrostatisk utladning (ESD) før du tar på et kretskort eller kobler kretskortet til eller fra. Kretskort skal bare installeres av en elektriker eller utdannet serviceperson.

1. Slå av strømmen til systemet før du begynner på installasjonen.

Installere lampen



MERK Instruksjonene i denne installasjonsveiledningen gjelder både for 371L og 571L arbeidslampe for tannbehandling med mindre annet er angitt.

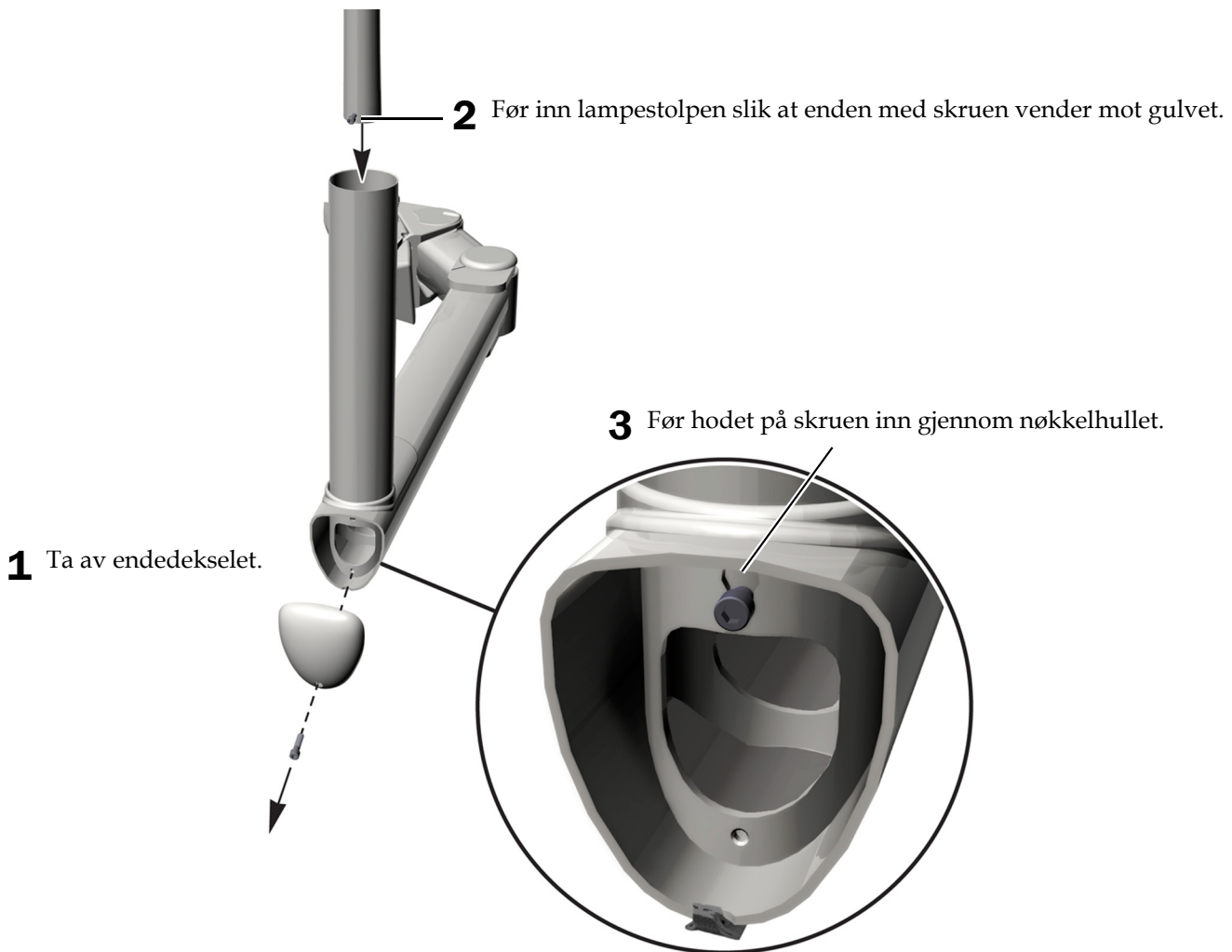
Trinnene for å installere arbeidslampe for tannbehandling er de samme for alle systemkonfigurasjoner. Dette dokumentet viser et system med lampe, men uten støttesenter eller spyttefontene.

Anbefalte verktøy

- 5/32" og 3/16" unbrakonøkkel
- Standard skrutrekker

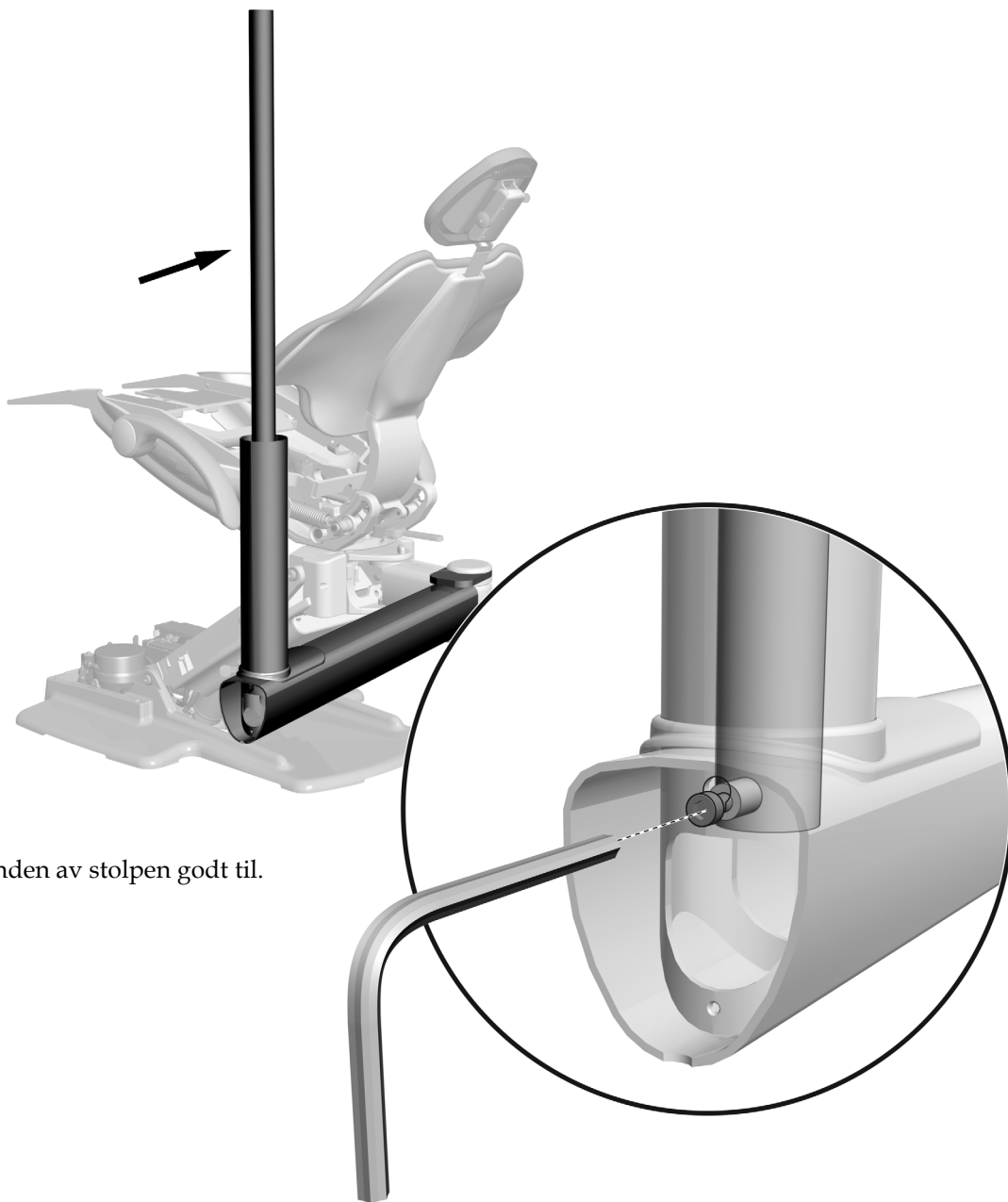
Installere lampen

Oppgave 1.



Oppgave 2.

1 Skyv toppen av stolpen bort fra enden av armen.



2 Trekk skruen i enden av stolpen godt til.

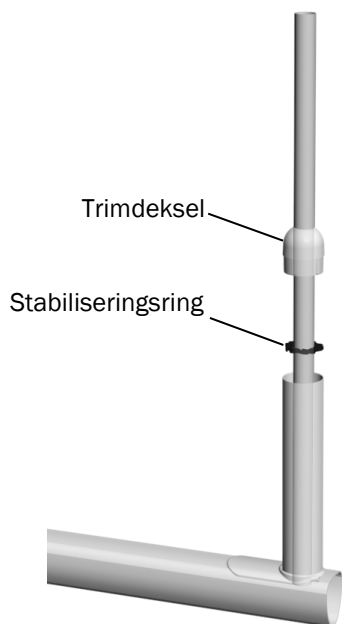
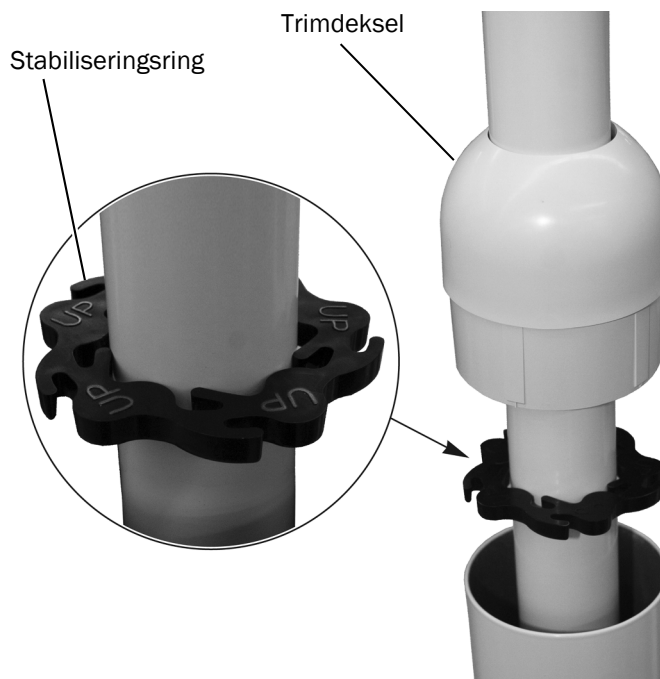
Oppgave 3.

- 1** Installer stabiliseringsringen med ordene **UP** vendt opp.
- 2** Hvis systemet omfatter et støttesenter, installerer du trimringen på toppen av støttesenteret før du installerer trimdekselet.

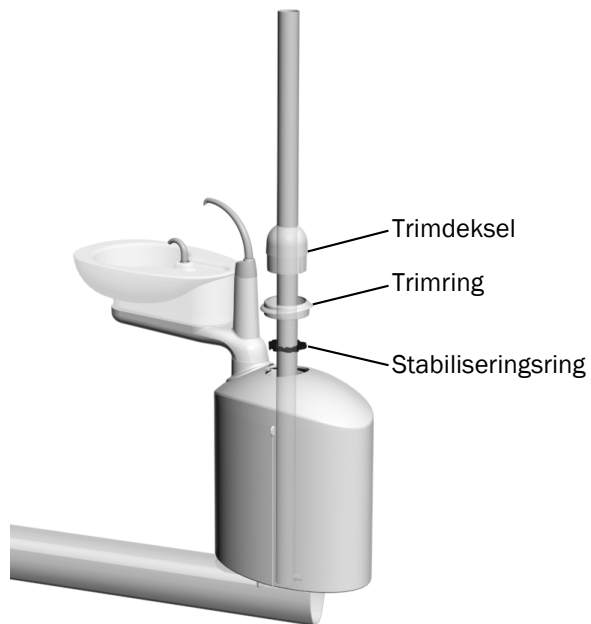


RÅD Bruk en standard skrutrekker til å hjelpe trimringen på plass.

- 3** Installer trimdekselet.



Støttearm uten støttesenter



Støttearm med støttesenter

Oppgave 4.

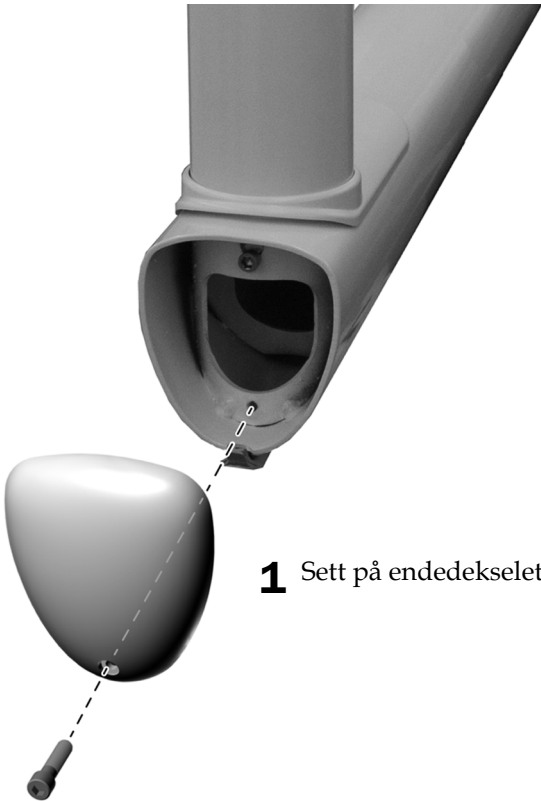


Oppgave 5.



1 Før stoppbrytterrøret inn i hakket i støttearmen.

Oppgave 6.



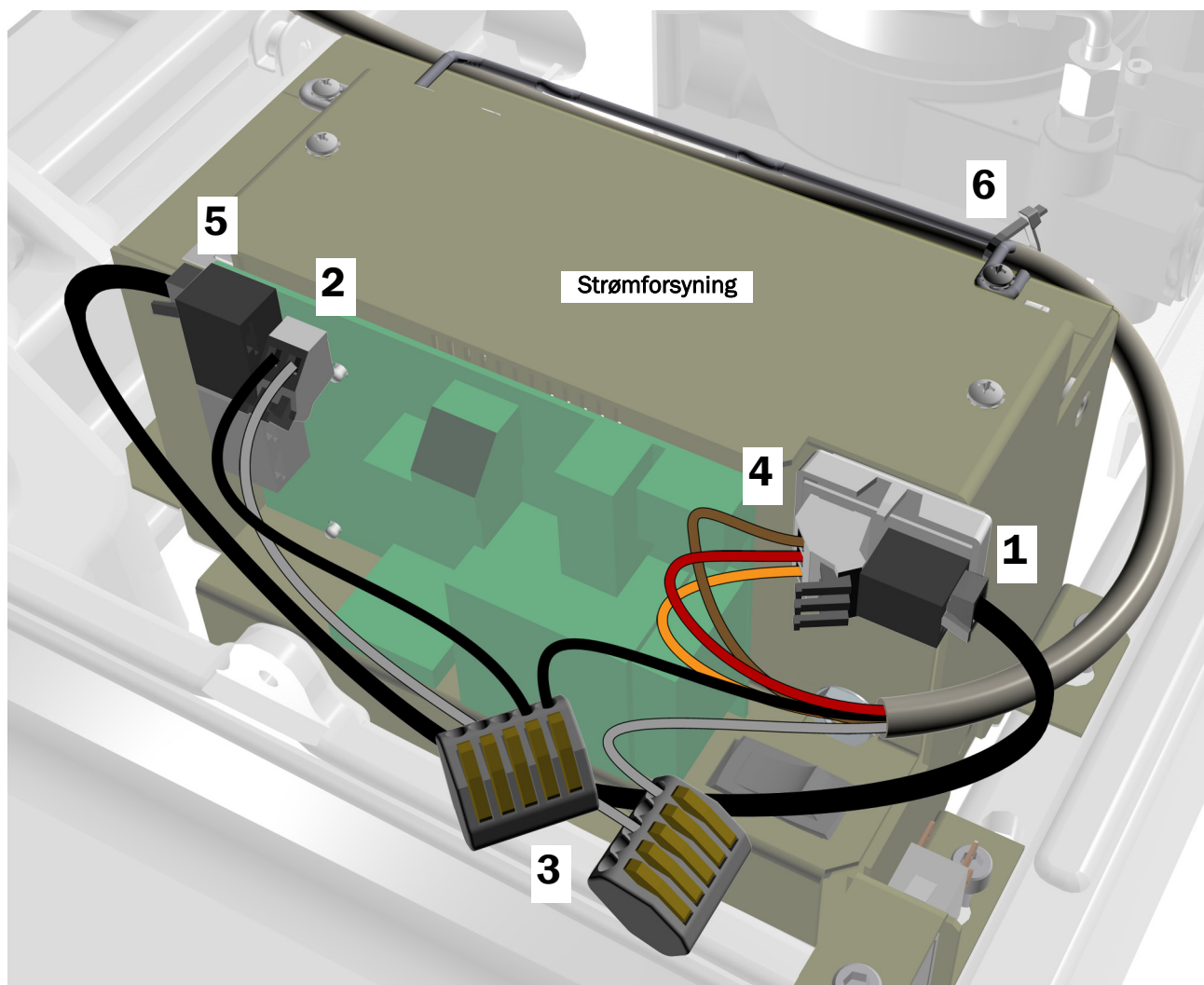
1 Sett på endedekselet.

Koble til de elektriske ledningene og datakabelen



FORSIKTIG Ikke fest adapterkortet til toppen av strømforsyningskabinettet. Da er det ikke mulig å ta på pumpedekselet.

1. Trekk av beskyttelsespapiret fra adapterkortet. Fest adapterkortet foran på strømforsyningen øverst i høyre hjørne.
2. Koble den svarte krysskoblingsledningen fra settet til 0 V. Koble den grå krysskoblingsledningen fra settet til 24 V.
3. Bruk en ledningskontakt for å koble den svarte krysskoblingsledningen til den svarte ledningen fra kabelen. Bruk en ledningskontakt for å koble den grå krysskoblingsledningen til den grå ledningen fra kabelen.
4. Koble ledningene til posisjonene på adapterkortet iht. merkingen: brun til BRN, rød til RED og oransje til ORN.
5. Koble datakabelen fra adapterkortet til en dataport.
6. Fest kabelen til bøylen med en strips.



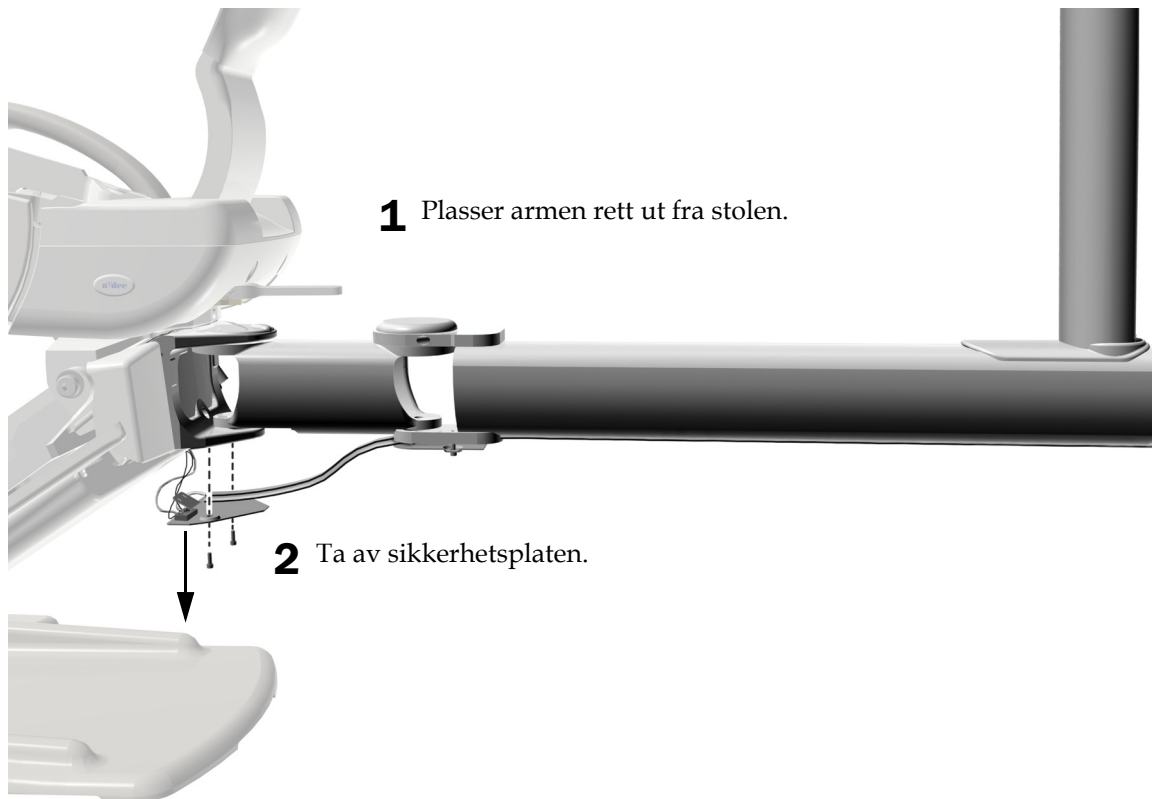
Vatre lampen

Anbefalte verktøy

- 5/32" unbrakonøkkel
- 3/4" kombinasjonsnøkkel

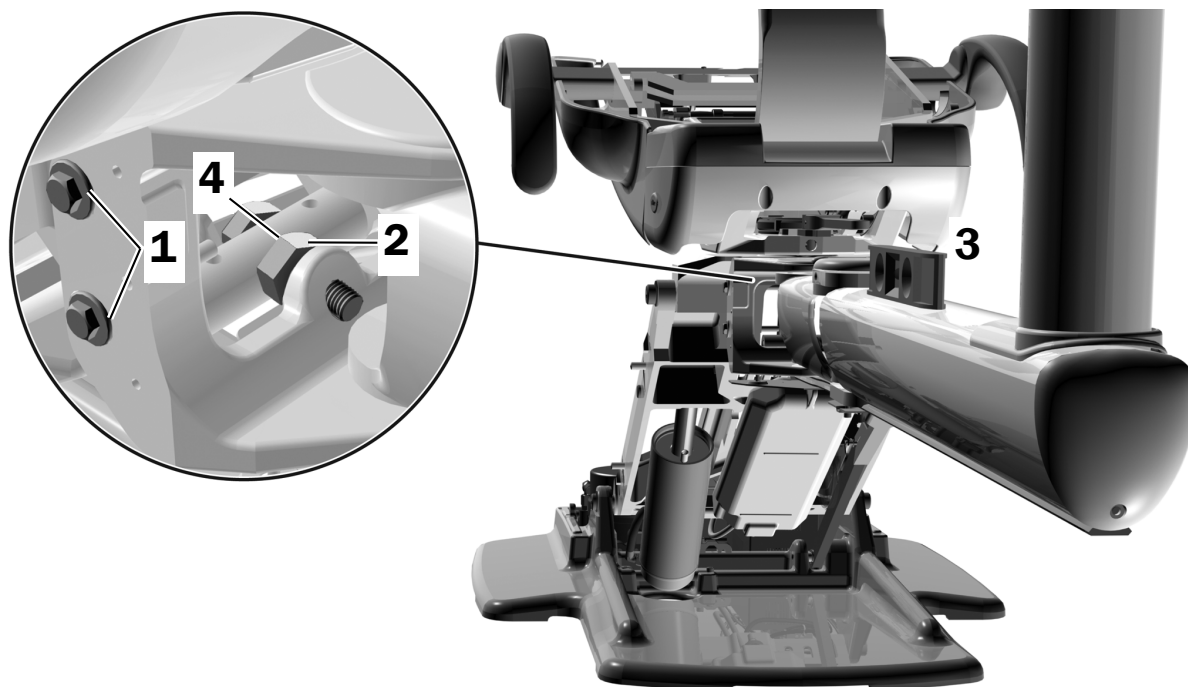
Vatre støttekoblingen

Oppgave 1.



Oppgave 2.

1. Løsne monteringsboltene i begge ender av støttekoblingen.
2. Løsne låsemutteren.
3. Plasser vateret på armen.
4. Roter sekskantbolten inn eller ut for å justere vateret.
5. Trekk til låsemutteren.
6. Trekk til monteringsboltene, og sett sikkerhetsplaten tilbake på plass.



Klargjøre og justere lampen

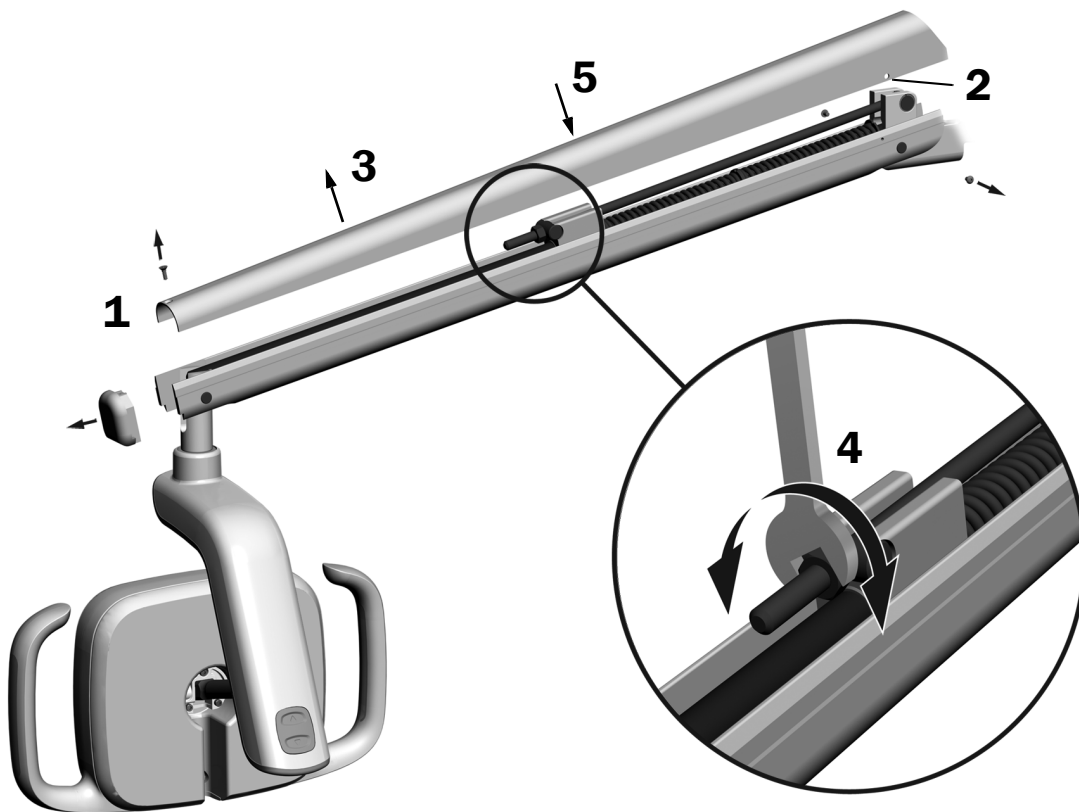
Justere motvekten til svanehalsen på arbeidslampen for tannbehandling

Kontroller om det er slark i svanehalsen på arbeidslampen for tannbehandling. Hvis det er slark i svanehalsen på arbeidslampen for tannbehandling, utfører du følgende trinn for å justere motvekten til svanehalsen.

Anbefalte verktøy

- Stjerneskrutrekker
- 5/64" unbrakonøkkel
- 1/2" kombinasjonsnøkkel

1. Ta av endedekselet.
2. Fjern de to skruene som holder dekselet på plass.
3. Ta av dekselet.
4. Juster mutteren i enden av fjæren.
Hvis det er slark i arbeidslampen for tannbehandling oppover, vrir du mutteren mot klokken.
Hvis det er slark i arbeidslampen for tannbehandling nedover, vrir du mutteren med klokken.
5. Sett dekselet tilbake på svanehalsen (men ikke fest det enda). Kontroller med tanke på slark.
6. Gjenta trinn 4 og 5 til all slark er borte.



MERK Et valgfritt sett med endestopp (delenr. 90.1044.00) kan installeres for å begrense svanehalsens bevegelse oppover og nedover.

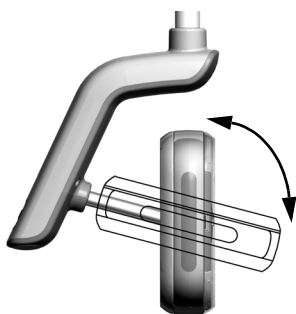
Justere rotasjonsspenningen

Test lampehodets rotasjonsspenning. Hvis den må justeres, følger du instruksjonene for typen spenning du skal justere.

Anbefalt verktøy

- 7/64" unbrakonøkkel

Justere den vertikale spenningen



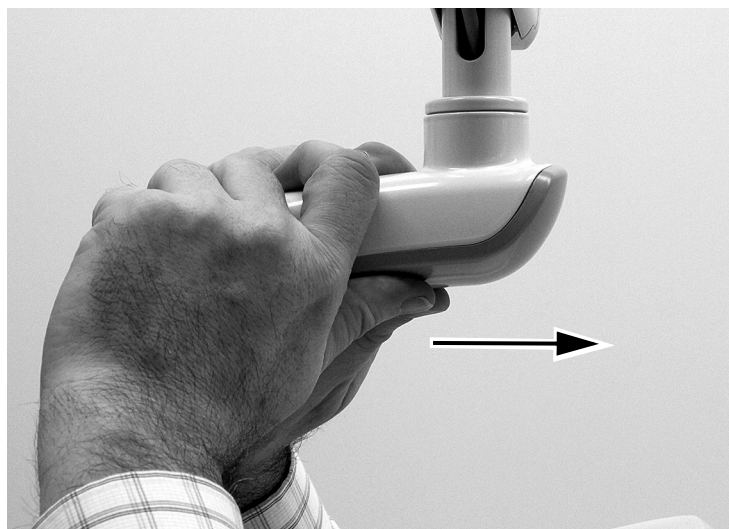
- 1** Vri skruen for å justere spenningen. Med klokken øker spenningen.



Justere den horisontale og diagonale spenningen

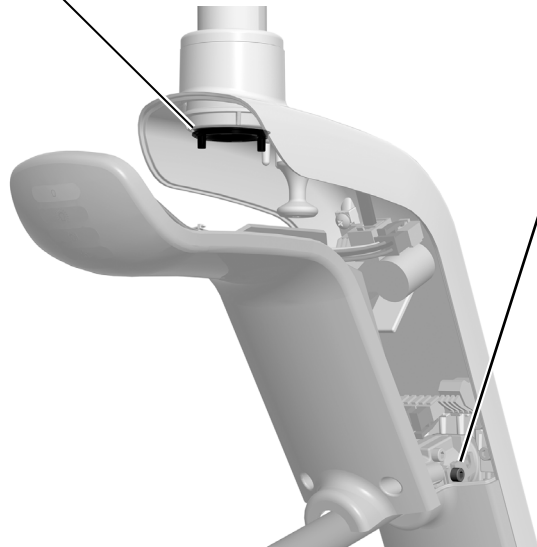
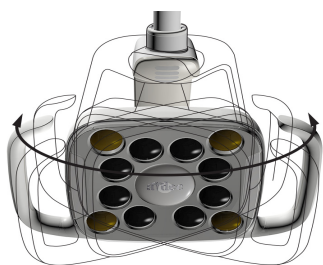
Oppgave 1.

- 1** Fjern de to skruene som fester dekselet til driverhuset. Ta tak i driverhuset, og bruk tomlene til å skyve dekselet til driverhuset bort fra driverhuset.

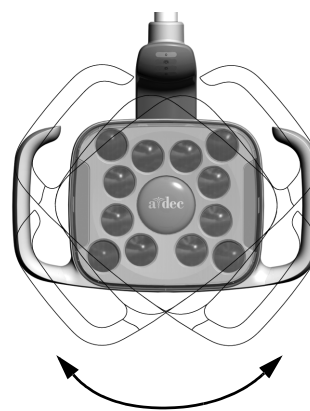


Oppgave 2.

- 1** Juster den horisontale spenningen ved å rotere friksjonsjusteringen.
Med klokken øker spenningen.



- 2** Vri settskruen for å justere den diagonale spenningen.
Med klokken øker spenningen.



Teste lampen

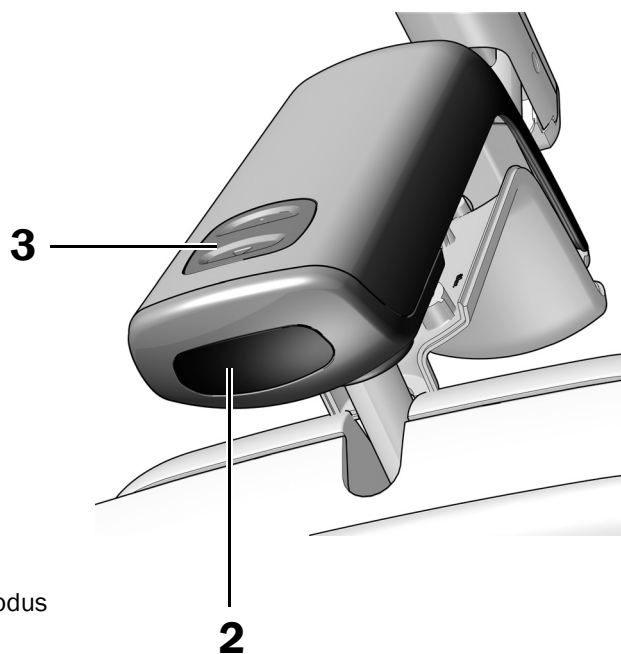
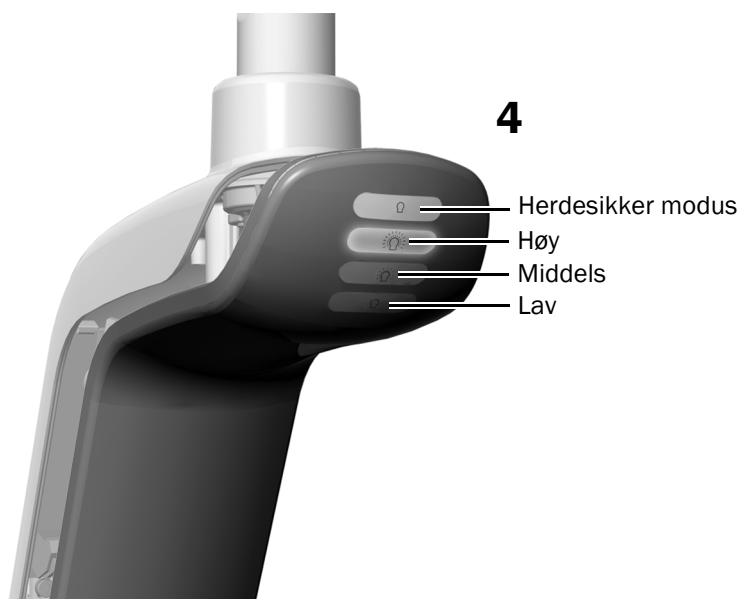
Utfør testprosedyren som er beregnet på lampen din:

A-dec 571L	13
A-dec 371L	14
Teste arbeidslampe for tannbehandling med berøringskontrollen	14

A-dec 571L

Oppgave 1.

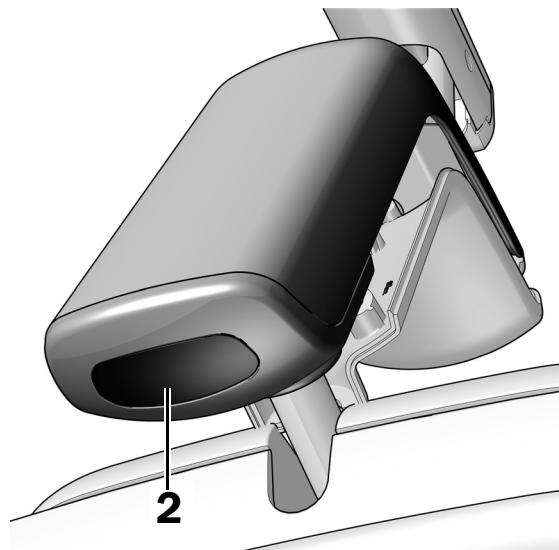
1. Slå på systemet.
2. Hold hånden innenfor 76 mm (3 tommer) fra den berøringsfrie av/på-sensoren for å slå på lampen.
3. Trykk på modusknappen for å teste lampen i hver modus.
4. For hver modus bekrefter du at riktig lyskilde på dekselet til driverhuset tennes.
5. Hvis lampen ikke fungerer som den skal, kontrollerer du kabeltilkoblingene.



Neste trinn Se "Teste arbeidslampe for tannbehandling med berøringskontrollen" på side 14.

A-dec 371L

1. Slå på strømmen til systemet.
2. Teste lampen:
 - **Lamper med berøringskontroll** – Hold hånden innenfor 76 mm (3 tommer) fra den berøringsfrie av/på-sensoren flere ganger for å bekrefte at lampen veksler mellom av og på.
 - **Lamper uten berøringskontroll** – Hold hånden innenfor 76 mm (3 tommer) fra den berøringsfrie av/på-sensoren, og bekreft at lampen går gjennom syklusen høy-lav-av.
3. Hvis lampen ikke fungerer som den skal, kontrollerer du kabeltilkoblingene.



Teste arbeidslampen for tannbehandling med berøringskontrollen

Se avsnittet for typen kontrollgrensesnitt på systemet ditt.



MERK Berøringskontrollens symboler og ikoner er patenterte av A-dec, Inc.

DS7-/CP5i-/CP5-berøringskontroller




Du finner informasjon om hvordan du bruker berøringsskjermer og kontrollplater i *Bruksanvisning for A-dec -berøringsskjermer og -kontrollplater* (delenr. 86.0857.33) på a-dec.com/touchscreen-manual.

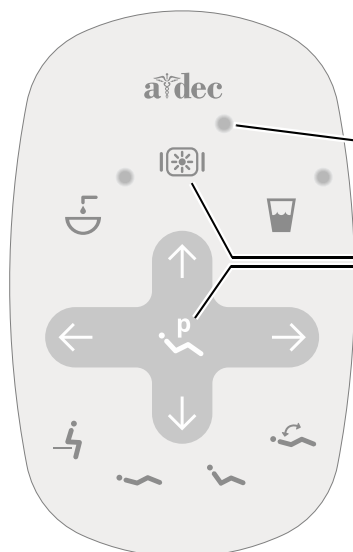


Du finner informasjon om hvordan du konfigurerer tilkoblingsfunksjoner i *Bruksanvisning for A-dec+™* (delenr. 86.1030.33) på a-dec.com/connectivity-manual.





A-dec 500 Deluxe Plus / A-dec 300 Deluxe / standard styreplater

- 1 Slå på strømmen til systemet.
- 2 Slik bekrefter du at lampen slår seg på og veksler mellom intensitetsmoduser (371L: høy og kompositt/lav; 571L: høy, middels og lav samt herdesikker modus), trykk gjentatte ganger på og slipp . Slå av lampen ved å trykke på og holde inne knappen.



Standard styreplate

! **MERK** Når 371L-lampen er i kompositt modus eller 571L er i herdesikker modus, blinker lampeindikatoren på styreplaten.

- 3 Deaktiver funksjonen automatisk av/på ved å trykke på og holde inne  og  samtidig i tre sekunder. Ett lydsignal indikerer at funksjonen automatisk av/på er av. Gjenta dette trinnet hvis du vil aktivere på nytt. Tre lydsignaler indikerer at funksjonen automatisk av/på er aktivert.



A-dec 300 Deluxe-styreplate



A-dec 500 Deluxe Plus-styreplate

Sette dekselet til driverhuset tilbake på plass

Oppgave 1.



ADVARSEL Fare for støt. Når du fjerner eller setter dekslene tilbake på plass, må du passe på at du ikke skader ledninger eller rør. Bekreft at dekslene sitter godt fast når du har satt dem tilbake på plass.

- 1** Plasser dekselet til driverhuset slik at nøkkelhullet passer rundt stolpen, og deretter skyver du dekselet til driverhuset på plass med håndflaten.
- 2** Bruk to skruer til å feste dekselet.

Juridisk informasjon og garanti

Du finner obligatorisk juridisk informasjon og A-dec-garantien i dokumentet *Juridisk informasjon, spesifikasjoner og garanti* (delenr. 86.0221.33), som er tilgjengelig i ressurscenteret på www.a-dec.com.



Du får raskt tilgang til dette dokumentet på nettet ved å skanne, trykke eller klikke på denne QR-koden, som sender deg til a-dec.com/regulatory-guide.

Alle varemerker som er nevnt i dette dokumentet, tilhører deres respektive eiere.



A-decs hovedkontor
2601 Crestview Drive
Newberg, OR 97132 USA
Tlf.: 1.800.547.1883 i USA/CAN
Tlf.: +1.503.538.7478 utenfor USA/CAN
www.a-dec.com

A-dec, Inc. gir ingen garantier av noe slag med hensyn til innholdet i dette dokumentet, inkludert, men ikke begrenset til, de underforståtte garantiene for salgbarhet og egnethet for et bestemt formål.