

# Lampă dentară A-dec® 372L/572L pe scaun stomatologic A-dec 311/411/511

## MANUAL DE INSTALARE

### Cuprins

Înainte de a începe . . . . .	2
Instalarea suportului frontal (numai pentru A-dec 511A) . . . . .	2
Instalarea brațului rigid . . . . .	8
Instalarea componentelor lămpii dentare . . . . .	11
Dirjecționarea firelor și a cablului de date . . . . .	12
Conectarea firelor și a cablului de date . . . . .	17
Pregătirea și ajustarea lămpii . . . . .	22
Testarea lămpii . . . . .	27
Reinstalarea capacului carcasei driverului . . . . .	31
Informații de reglementare și garanție . . . . .	32



Lampă dentară A-dec cu LED pe un scaun stomatologic A-dec 511A

### Modelele și versiunile produsului cărora li se aplică prezentul document

Model	Versiuni	Descriere
311	B	Scaun stomatologic
411/511	A	Scaun stomatologic
372L/572L	A	Lampă dentară

## Înainte de a începe

---



**NOTĂ** Informațiile esențiale pentru o instalare reușită sunt scrise în întreg manualul pe fundal colorat, precum această notă.



**AVERTISMENT** Pericol de electrocutare. Când scoateți sau înlocuiți capacele, procedați cu atenție pentru a nu deteriora firele sau tuburile. Asigurați-vă că fixați capacele după ce le înlocuiți.



**NOTĂ** Instrucțiunile de instalare pentru instalarea unui braț rigid de montare a monitorului sunt aceleași pentru instalarea unui braț rigid pentru lampă.



**NOTĂ** Instrucțiunile din acest manual de instalare se aplică atât lămpilor dentare A-dec 372L, cât și celor A-dec 572L, cu excepția mențiunilor contrare.

## Instrumente recomandate

- Dispozitiv cu locaș și clichet de 5/8", 3/4" și 15/16" (2)
- Bloc de lemn
- Șurubelniță cu cap Phillips
- Cheie combinată de 1/2"
- Clește de tăiat în diagonală
- Brățară antistatică
- Cheie dinamometrică cu adaptoare cu capăt deschis de 5/8" și 3/4"
- Set de chei cu cap hexagonal

## Instalarea suportului frontal (numai pentru A-dec 511A)

---

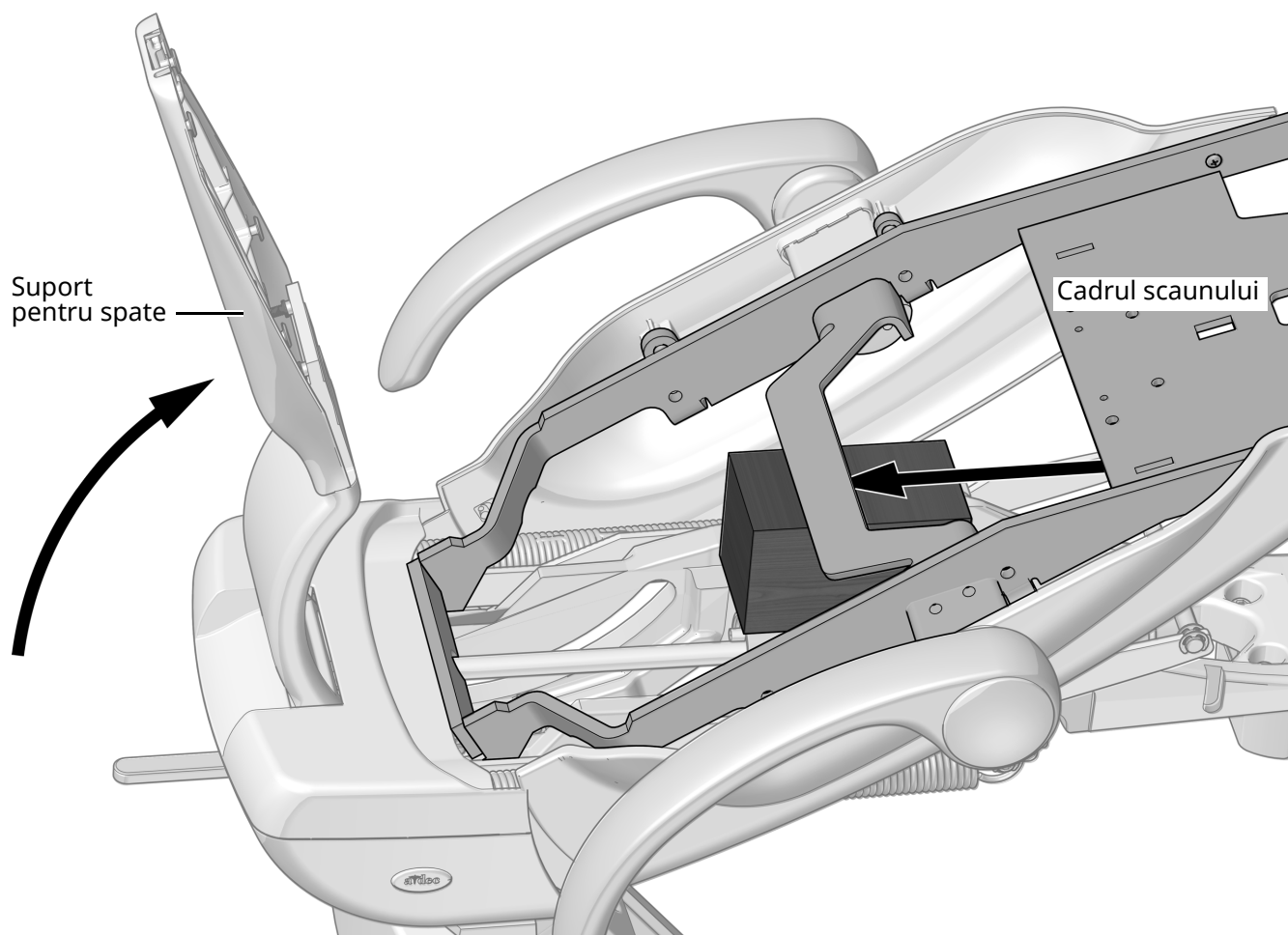
### Instrumente recomandate

- Bloc de lemn
- Chei hexagonale de 1/4" și 3/8"
- Cheie combinată de 5/8"
- Cheie dinamometrică cu adaptor cu capăt deschis de 5/8"
- Cheie dinamometrică cu adaptor cu capăt deschis de 3/4"

## Pasul 1.



**CITIȚI!** Dacă sistemul include echipament montat pe un suport frontal, modulele și suportul frontal trebuie dezinstalate înainte de a finaliza această procedură.



**ATENȚIE** Plăcile de circuite sunt sensibile la electricitatea statică. Atunci când atingeți o placă de circuite sau realizați conexiuni la sau de la placa de circuite, este obligatorie luarea de măsuri de precauție cu privire la descărcările electrostatice (DES). Plăcile de circuite trebuie instalate numai de un electrician sau de un responsabil de service calificat.

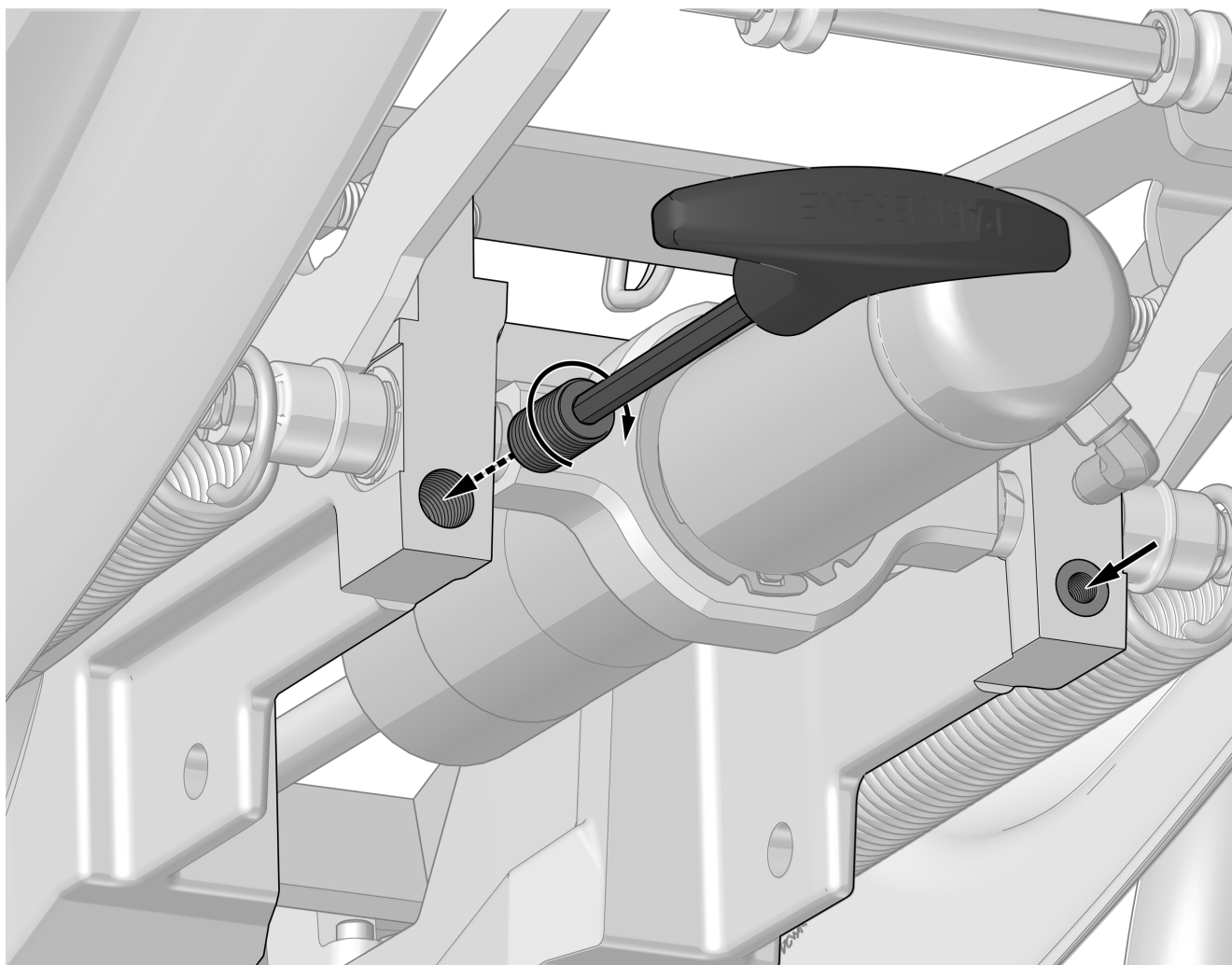
- 1** Porniți alimentarea cu energie electrică a scaunului.
- 2** Ridicați complet suportul pentru spate.
- 3** Ridicați cadrul scaunului și poziționați un bloc de lemn între cadru și structura superioară. Astfel există acces mai bun la partea frontală a structurii superioare pentru atașarea brațelor rigide.

## Pasul 2.

- 1 Utilizați o cheie hexagonală de 1/4" pentru a înșuruba două adaptoare în orificiile din structura superioară până când adaptoarele sunt la nivel cu suprafața acestora.

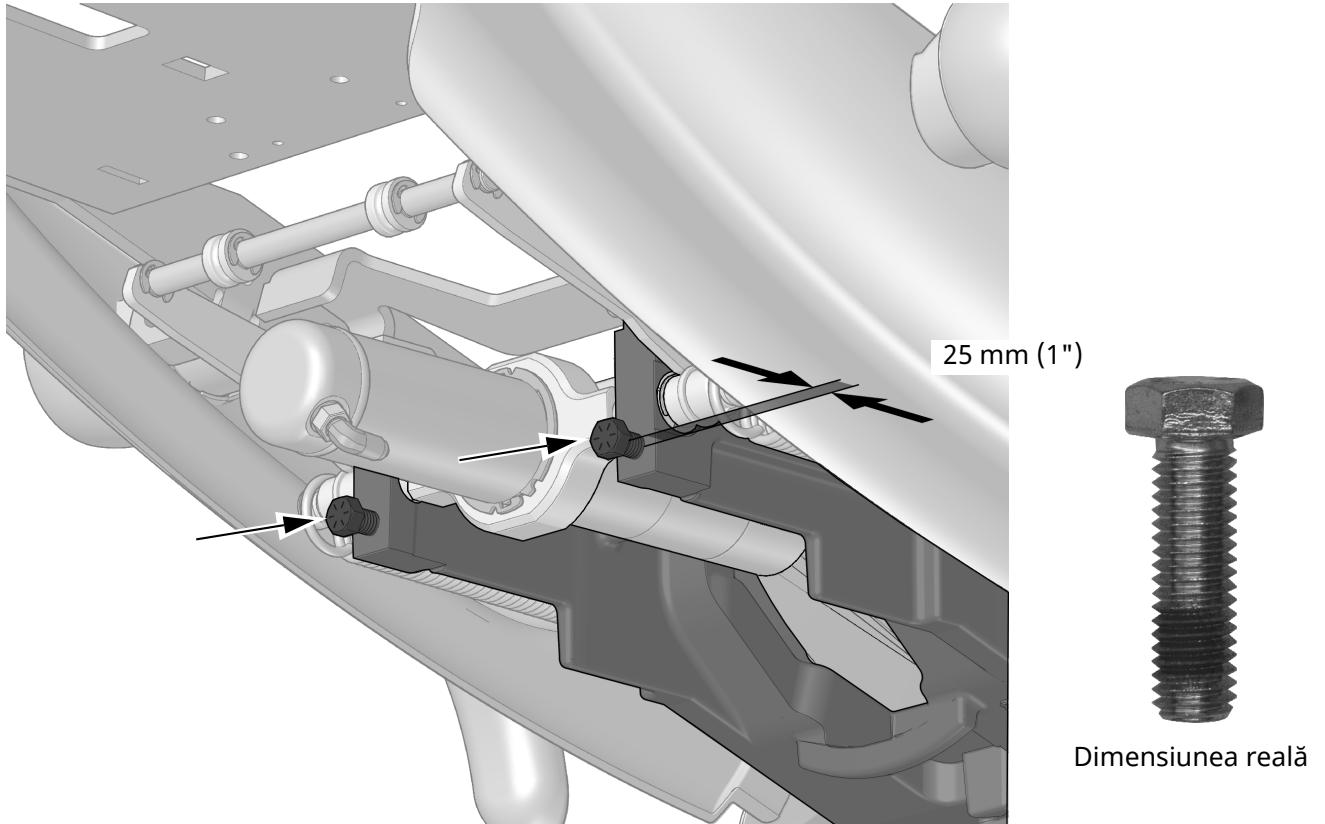


**NOTĂ** Introduceți cheia hexagonală prin capătul deschis al adaptorului pentru a intra în interfața hexagonală din partea din spate a adaptorului.

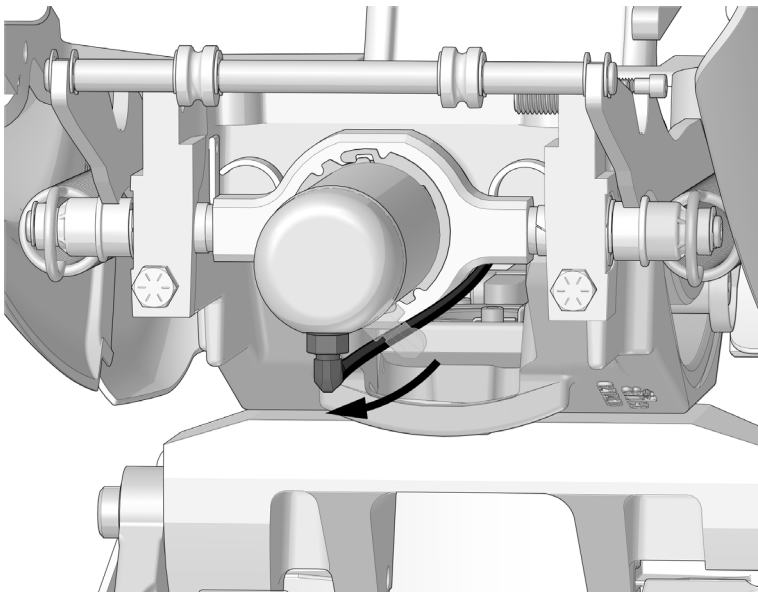


### Pasul 3.

- 1 Înșurubați două șuruburi de 7/16-14 x 1-1/2" în adaptoare până când capetele șuruburilor se află la aproximativ 25 mm (1") de structura superioară.



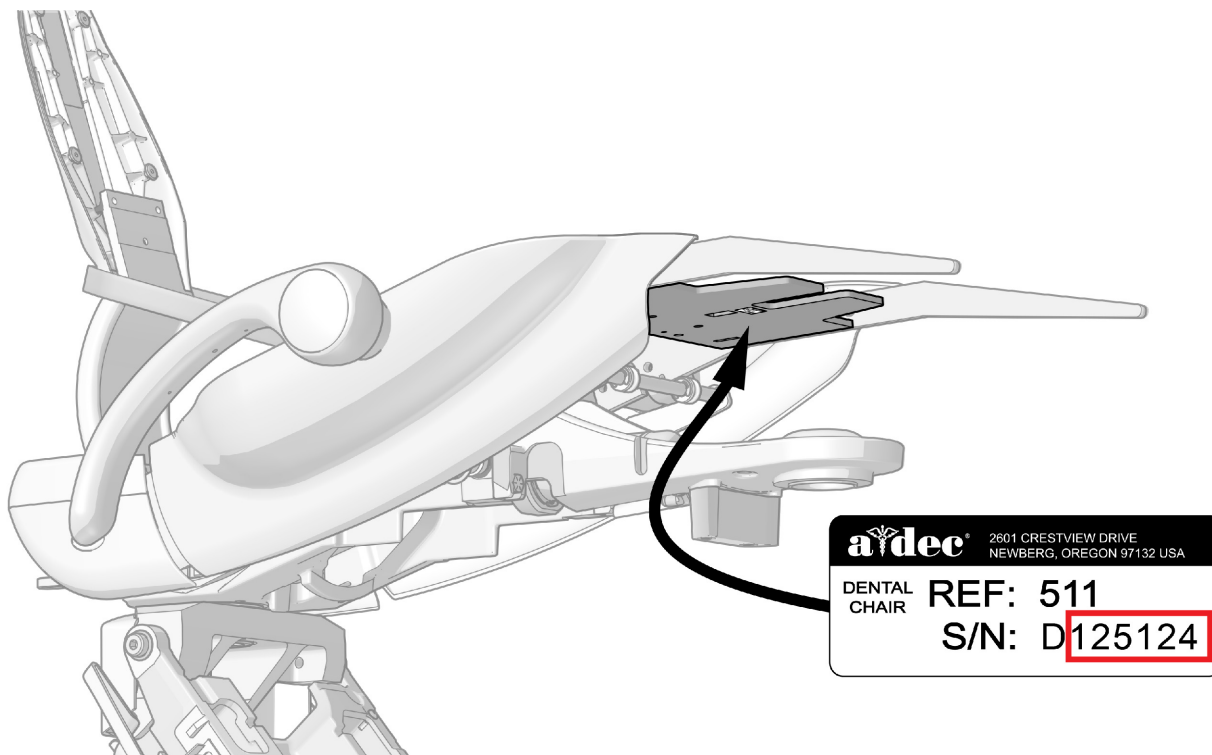
- 2 Rotiți cilindrul hidraulic în așa fel încât garnitura hidraulică să fie în poziția orei 6.



#### Pasul 4.

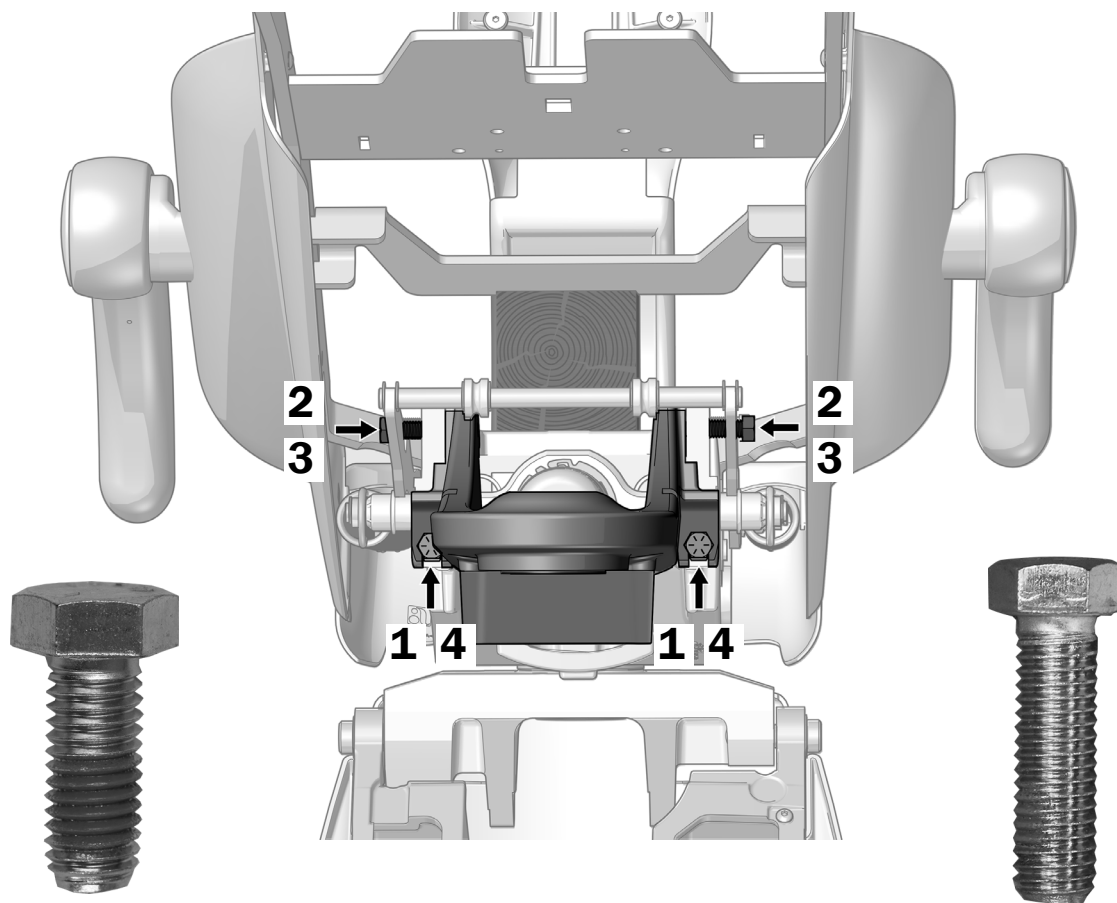
La finalizarea pașilor 2 și 3 din instrucțiunile următoare, instalați șurubul de sus în funcție de data de fabricație a scaunului.

Pentru a afla când a fost fabricat scaunul, căutați numărul de serie pe partea de dedesubt a cadrului scaunului.



Numărul de serie D125124 este referința pentru scaunele fabricate după luna aprilie a anului 2011.

- **Scaune fabricate în aprilie 2011 și înainte de această dată** – partea numerică este egală cu sau mai mică decât **125124**.
- **Scaune fabricate după aprilie 2011** – partea numerică a numărului de serie este mai mare de **125124** sau are mai mult de 7 cifre.



Scaune fabricate în aprilie 2011  
sau înainte de această dată  
1/2-13 x 1-1/4"  
Dimensiunea reală

Scaune fabricate după  
aprilie 2011  
7/16-14 x 1-1/2"  
Dimensiunea reală

- 1** Așezați ansamblul suportului frontal pe cele două șuruburi din fața structurii superioare.
- 2** Aliniați orificiile din partea de sus a suportului frontal cu orificiile din structura superioară și procedați într-unul dintre modurile următoare:  
**Scaune fabricate în aprilie 2011 sau înainte de această dată** – utilizați un dispozitiv cu locaș și clichet de 3/4" pentru a introduce două șuruburi de 1/2-13 x 1-1/4" prin orificii.  
**Scaune fabricate după aprilie 2011** – utilizați un dispozitiv cu locaș și clichet de 5/8" pentru a introduce două șuruburi de 7/16-14 x 1-1/2" prin orificii.
- 3** Procedați într-unul dintre modurile următoare:  
**Scaune fabricate în aprilie 2011 sau înainte de această dată** – utilizați o cheie dinamometrică cu adaptor cu capăt deschis de 3/4" pentru a strânge bine cele două șuruburi de sus la 68 Nm (50 ft-lbs).  
**Scaune fabricate după 2011** – utilizați o cheie dinamometrică cu adaptor cu capăt deschis de 5/8" pentru a strânge bine cele două șuruburi de sus la 68 Nm (50 ft-lbs).
- 4** Utilizați o cheie dinamometrică cu adaptor cu capăt deschis de 5/8" pentru a strânge bine cele două șuruburi de jos la 68 Nm (50 ft-lbs).
- 5** Rotiți cilindrul hidraulic înapoi în poziția sa originală.

## Instalarea brațului rigid

---



**NOTĂ** Instrucțiunile din această secțiune se aplică scaunelor stomatologice A-dec 311/411/511A, cu excepția mențiunilor contrare.

---



### **CITIȚI!**

- Dacă sistemul include o consolă instrumentar 332/333/336, nu utilizați instrucțiunile din această secțiune pentru instalarea brațului rigid. Consultați manualul de instalare care însoțește consola instrumentarului, pentru instrucțiuni privind modul de instalare a brațelor rigide duale.
- Dacă sistemul nu include o consolă a instrumentarului 332/333/336, ci include un centru de sprijin, nu utilizați instrucțiunile din această secțiune pentru instalarea brațului rigid. Veți avea nevoie de un set special (nr. de piesă 90.1422.00), care include instrucțiunile corecte pentru configurația respectivă.

După instalarea brațului rigid, reveniți la acest manual și consultați „Instalarea componentelor lămpii dentare” la pagina 11.

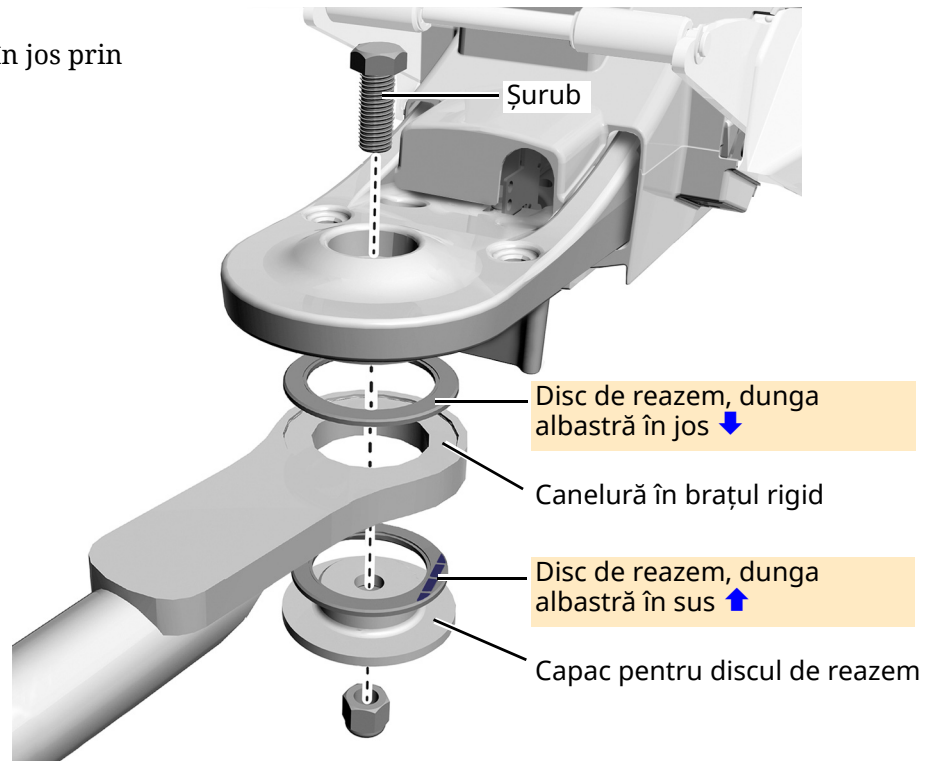


## Instrumente recomandate

- Dispozitiv cu locaș și clichet de 15/16" (2)

### Pasul 1.

- 1 Introduceți șurubul în jos prin suportul frontal.



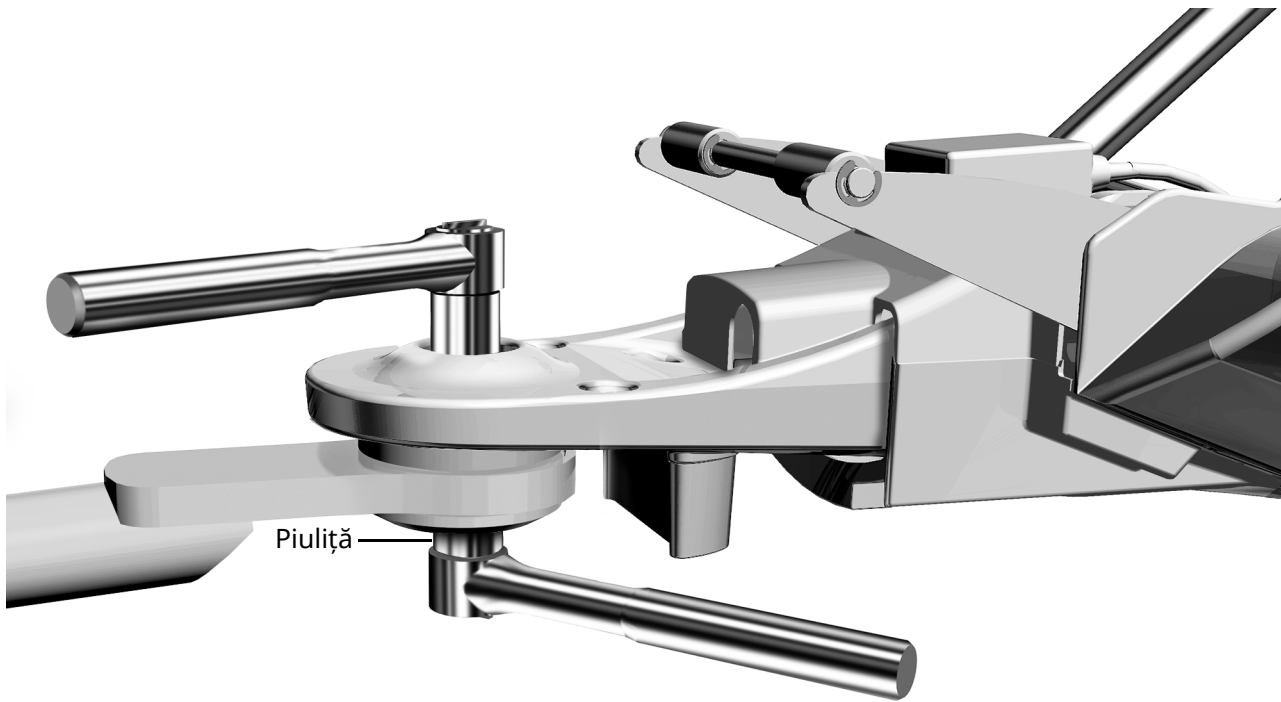
**ATENȚIE** Pentru ca brațul să se rotească corespunzător, discurile de reazem trebuie să se așeze complet în canelurile din braț, cu dunga albastră în poziția corectă. Procedați cu atenție; discurile de reazem se pot deplasa în timpul strângerii

- 2 Instalați discurile de reazem, brațul rigid și capacul pentru discul de reazem pe șurub.



Dunga albastră de pe discul de reazem

**Pasul 2.**



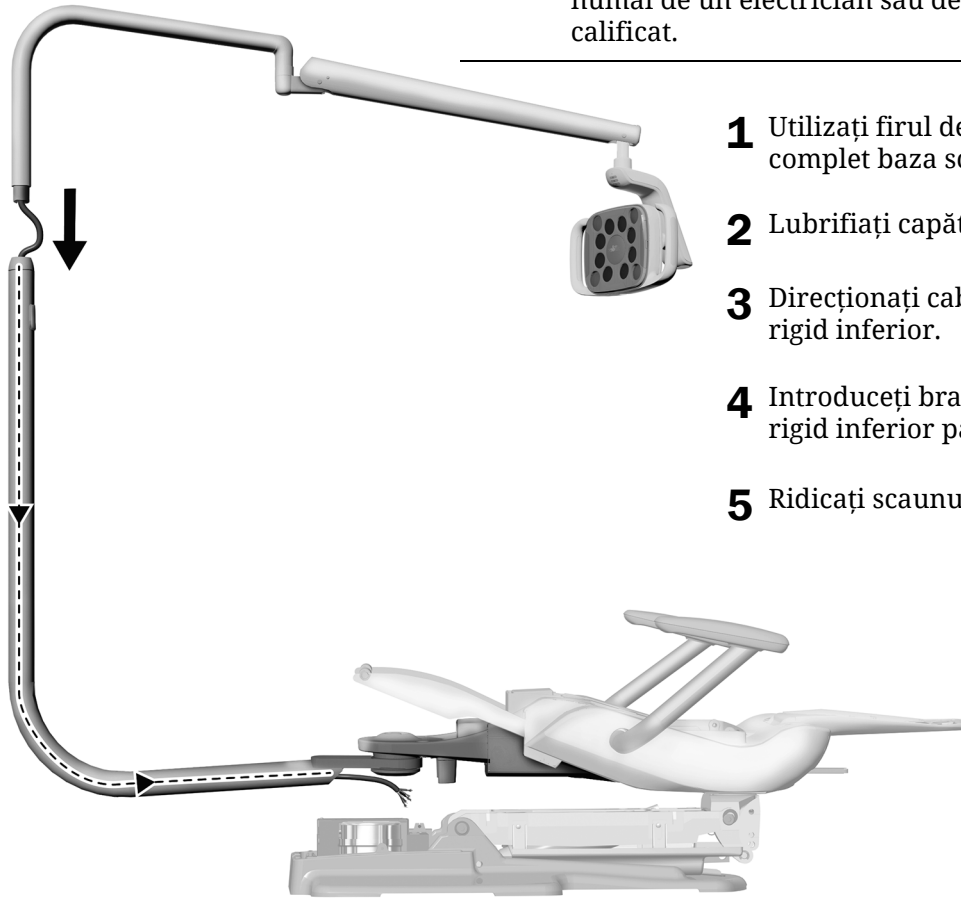
- 1** Strângeți piulița până când brațul se poate mișca fără probleme, dar nu se deplasează.

## Instalarea componentelor lămpii dentare

### Pasul 1.



**ATENȚIE** Plăcile de circuite sunt sensibile la electricitatea statică. Atunci când atingeți o placă de circuite sau realizați conexiuni la sau de la placa de circuite, este obligatorie luarea de măsuri de precauție cu privire la descărcările electrostatice (DES). Plăcile de circuite trebuie instalate numai de un electrician sau de un responsabil de service calificat.



- 1** Utilizați firul de ocolire pentru a coborî complet baza scaunului.
- 2** Lubrifiați capătul brațului rigid superior.
- 3** Direcționați cablul lămpii prin brațul rigid inferior.
- 4** Introduceți brațul rigid superior în brațul rigid inferior până când se așază complet.
- 5** Ridicați scaunul.

Scaun stomatologic A-dec 411 ilustrat

## Direcționarea firelor și a cablului de date



**AVERTISMENT** Dacă nu opriți sau nu deconectați alimentarea cu energie electrică înainte de a începe această procedură, poate rezulta deteriorarea produsului și vătămare gravă sau deces.

1. Opriți alimentarea cu energie electrică a sistemului.

Aplicați procedura din secțiunea care corespunde tipului de sistem al scaunului.

Scaun A-dec 311 .....pagina 12

Scaun A-dec 411 .....pagina 14

Scaun A-dec 511A .....pagina 16

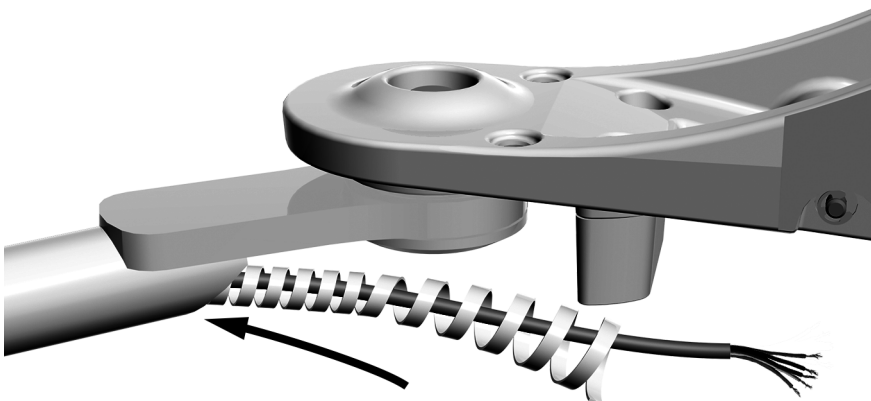
### Direcționarea firelor și a cablului de date pe un scaun A-dec 311

#### Instrument recomandat

- Clește de tăiat în diagonală

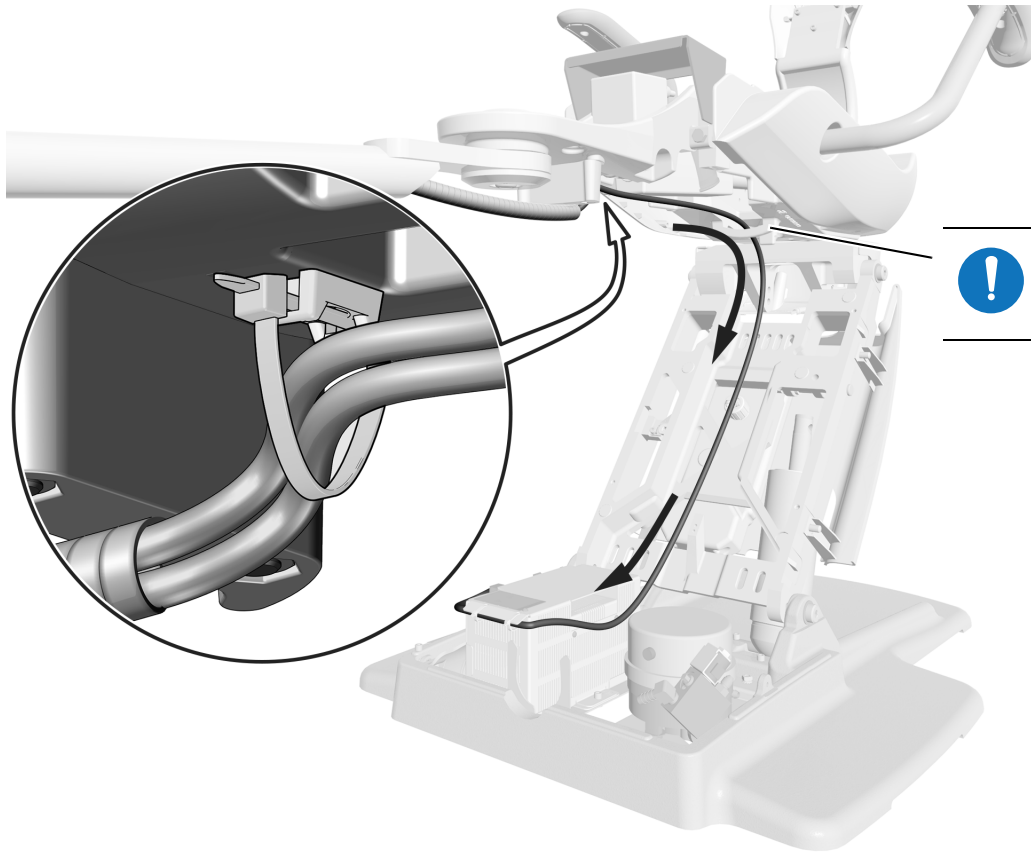
#### Pasul 1.

**1** Instalați protecția spiralată în jurul cablului.



## Pasul 2.

- 1 Direcționați cablul în sus și de-a curmezișul cadrului scaunului, apoi în josul brațului de ridicare.



**NOTĂ** Direcționați  
cablul în spatele  
buclei.

- 2 Utilizați un colier pentru cabluri pentru a fixa cablul de consola de montare aflată sub suportul frontal.

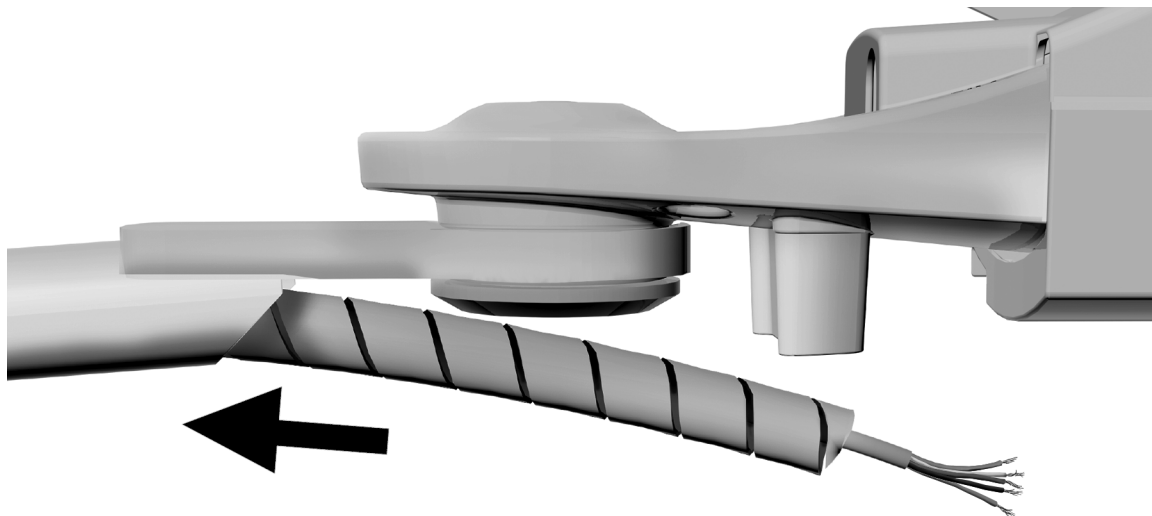
**Pasul următor** Consultați „Conectarea firelor și a cablului de date” la pagina 17.

## Direcționarea firelor și a cablului de date pe un scaun A-dec 411

### Instrument recomandat

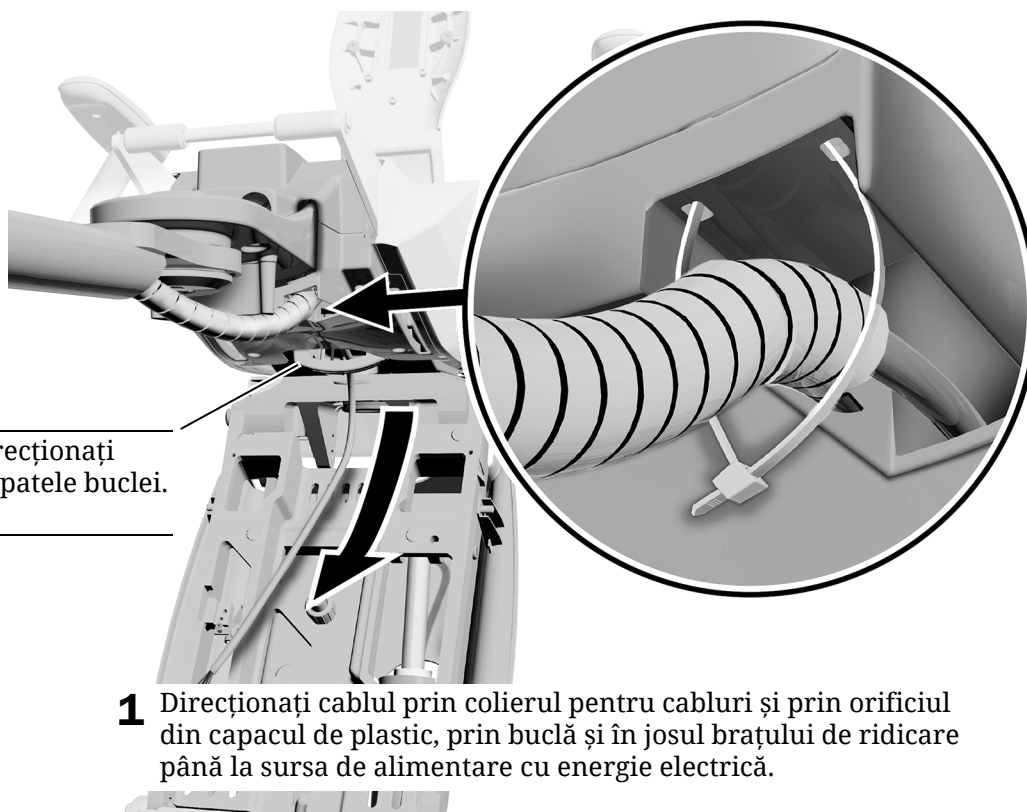
- Clește de tăiat în diagonală

#### Pasul 1.



- 1 Instalați protecția spiralată în jurul cablului.

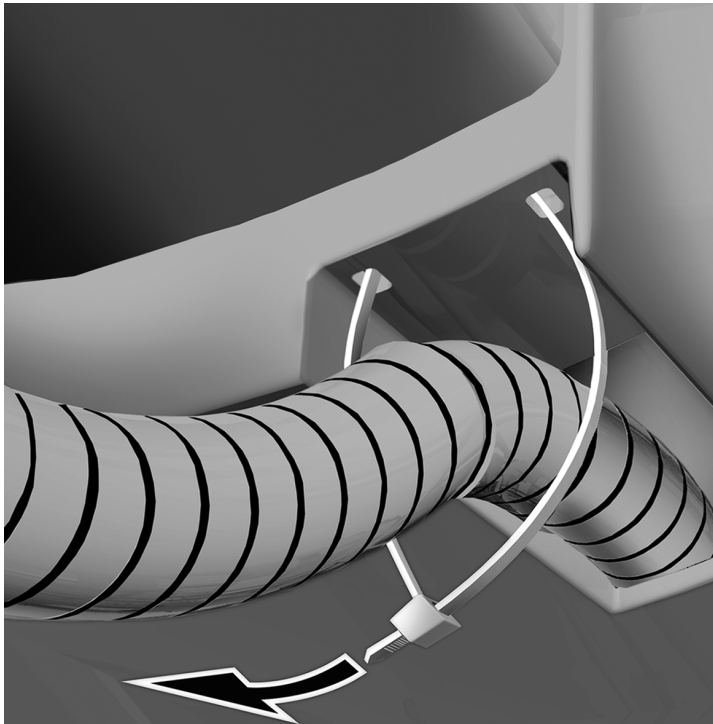
#### Pasul 2.



**NOTĂ** Direcționați cablul în spatele buclei.

- 1 Direcționați cablul prin colierul pentru cabluri și prin orificiul din capacul de plastic, prin buclă și în josul brațului de ridicare până la sursa de alimentare cu energie electrică.

### Pasul 3.



**1** Poziționați protecția spiralată în așa fel încât să pătrundă un inch în orificiul din capacul de plastic.

**2** Fixați protecția spiralată cu colierul pentru cabluri.

### Pasul 4.



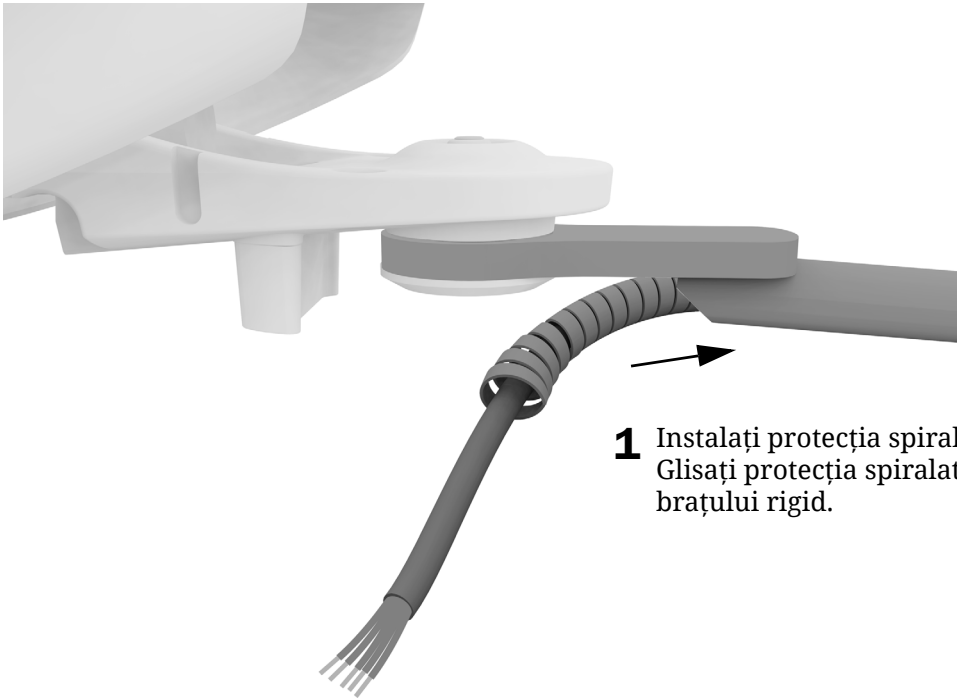
**1** Rotiți conectorul colierului pentru cabluri către mijlocul scaunului.

**2** Tăiați colierul pentru cabluri care este în exces.

**Pasul următor** Consultați „Conectarea firelor și a cablului de date” la pagina 17.

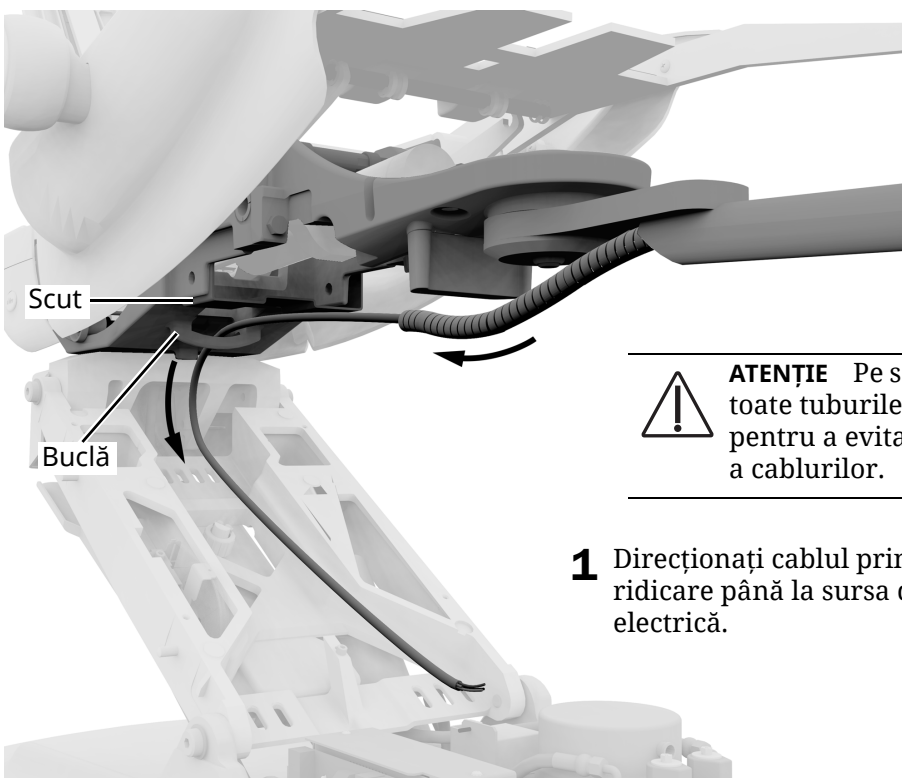
## Direcționarea firelor și a cablului de date pe un scaun A-dec 511A

### Pasul 1.



- 1** Instalați protecția spiralată în jurul cablului. Glisați protecția spiralată puțin în interiorul brațului rigid.

### Pasul 2.



**ATENȚIE** Pe scaunele cu scut, direcționați toate tuburile și cablurile pe sub scut pentru a evita deteriorarea tuburilor și a cablurilor.

- 1** Direcționați cablul prin buclă în josul brațului de ridicare până la sursa de alimentare cu energie electrică.

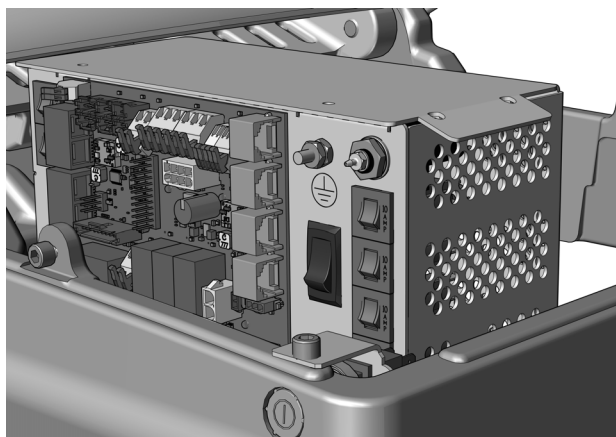


## Conectarea firelor și a cablului de date

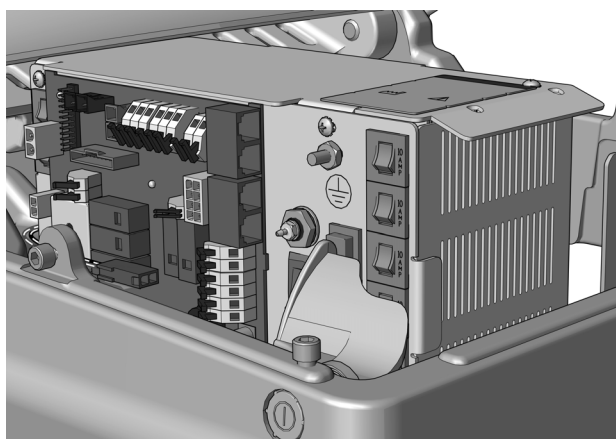


**ATENȚIE** Pentru a evita deteriorarea sau deconectarea firelor și a tuburilor, nu conectați nimic decât după ce toate modulele sistemului au fost instalate.

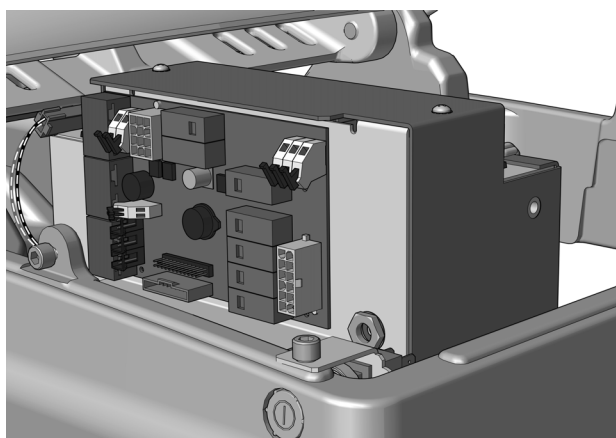
Aplicați procedura din secțiunea următoare în funcție de sursa de alimentare cu energie electrică care este inclusă în sistem.



**Sursă de alimentare cu energie electrică universală A-dec  
Fabricată după iunie 2023 . . . . . 18**



**Surse de alimentare cu energie electrică A-dec 311/411  
Fabricate înainte de iunie 2023 . . . . . 19**



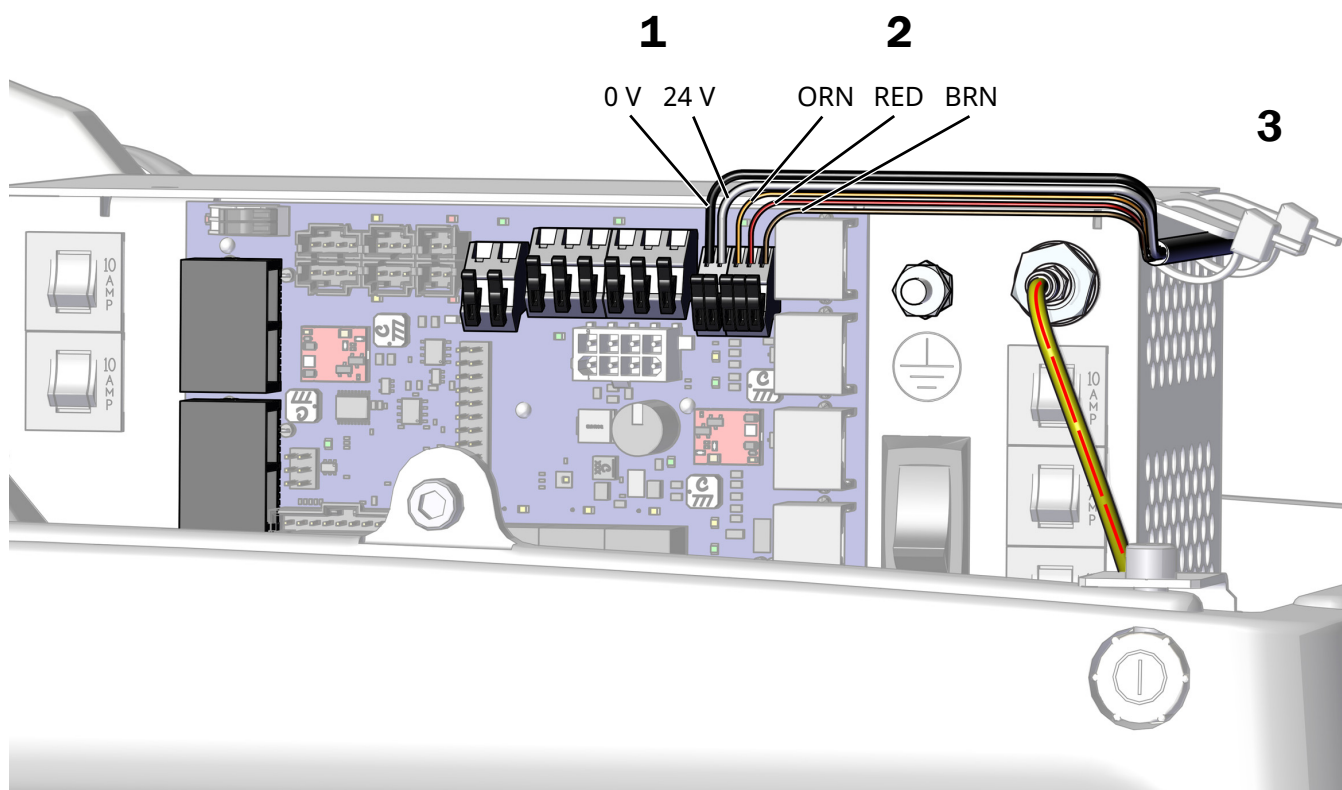
**Surse de alimentare cu energie electrică A-dec 511  
Fabricate înainte de iunie 2023 . . . . . 21**

## Conectarea firelor la o sursă de alimentare cu energie electrică universală A-dec

### Instrument recomandat

- Clește de tăiat în diagonală

1. Conectați firul negru la 0 V și firul gri la 24 V.
2. Conectați firul portocaliu la ORN, firul roșu la RED și firul maro la BRN.
3. Când toate modulele au fost conectate la sursa de alimentare cu energie electrică, fixați firele sub marginea de pe sursa de alimentare cu energie electrică.



**Pasul următor** Consultați „Pregătirea și ajustarea lămpii” la pagina 22.

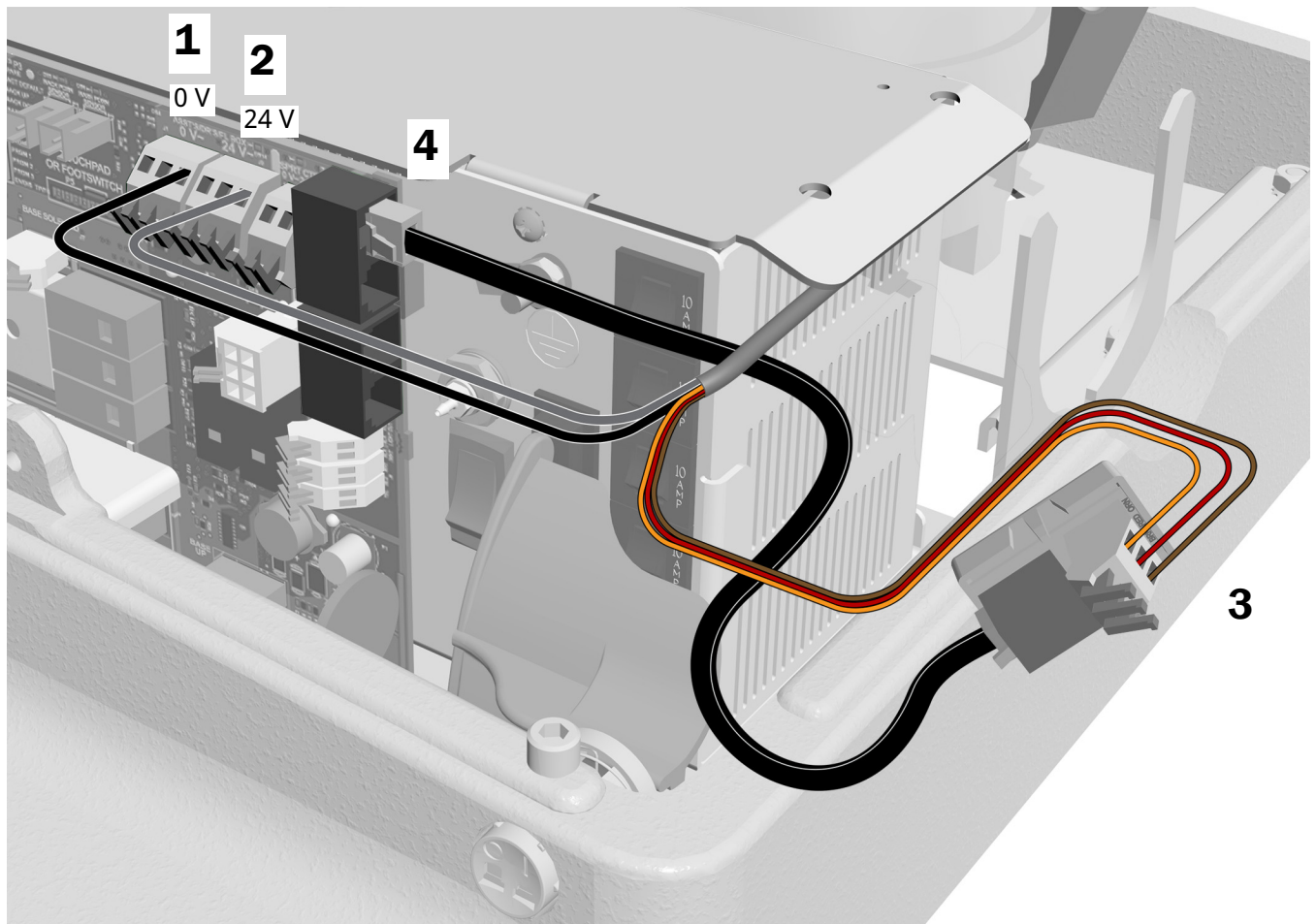
## Conectarea firelor și a cablului de date pe un scaun A-dec 311/411

### Instrument recomandat

- Clește de tăiat în diagonală

### Pasul 1.

1. Conectați firul negru la 0 V.
2. Conectați firul gri la 24 V.
3. Conectați firele la pozițiile de pe placa adaptoare conform etichetării; maro la BRN, roșu la RED și portocaliu la ORN.
4. Conectați cablul de date de la placa adaptoare la portul de date.



## Pasul 2.

1. Dezlipiți hârtia de protecție de pe placa adaptoare.



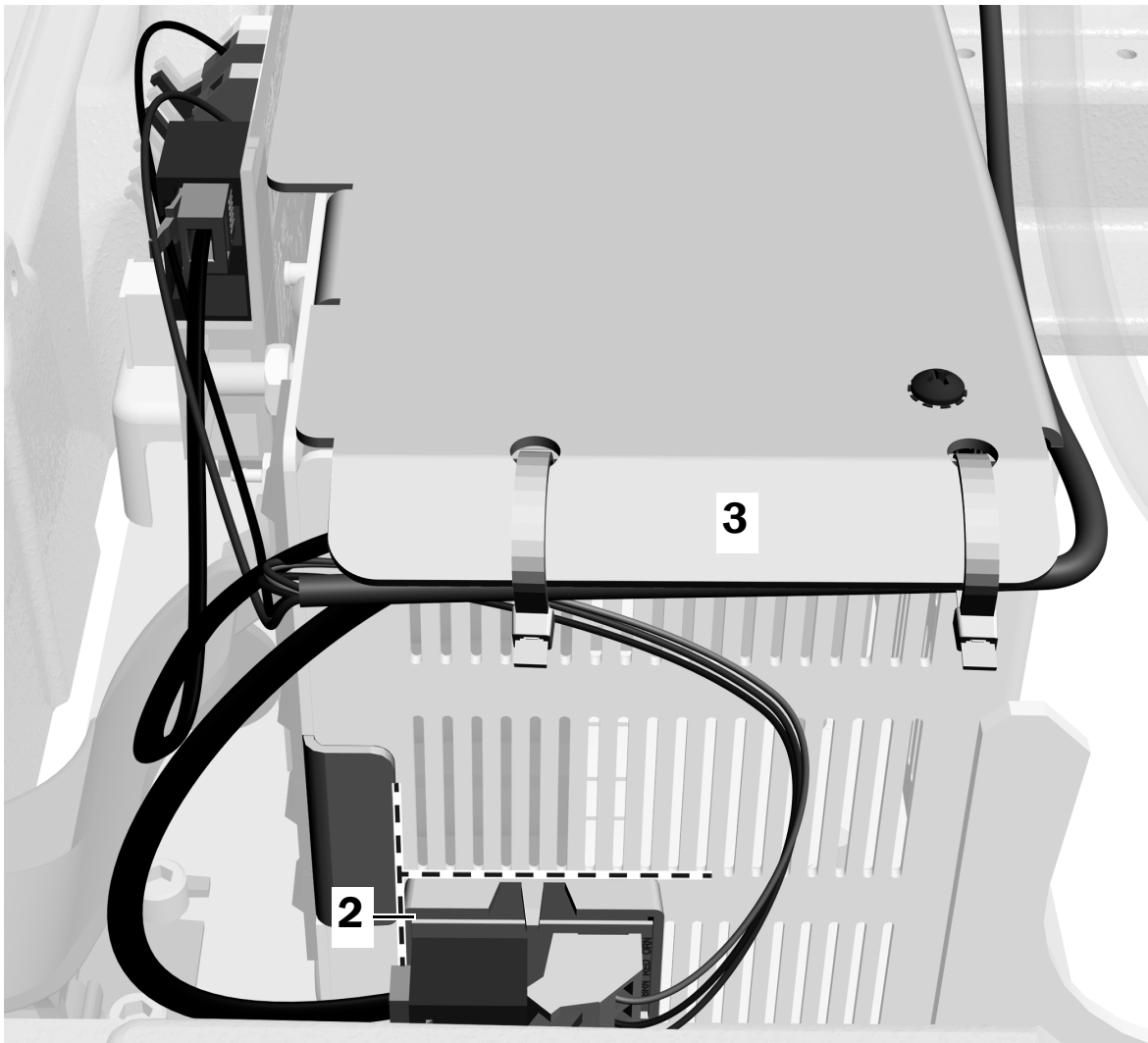
**ATENȚIE** Placa adaptoare trebuie atașată în această poziție pentru a preveni deteriorarea sau interferența cu alt echipament.

2. Atașați placa adaptoare pe laterala sursei de alimentare cu energie electrică, către baza scaunului. Aliniați-o cu axul scurt și partea de jos a orificiilor de ventilare din mijloc.



**NOTĂ** Dacă există deja o placă de translatare pentru o consolă a instrumentarului atașată la sursa de alimentare cu energie electrică, poziționați placa adaptoare deasupra acesteia.

3. Când toate modulele au fost conectate la sursa de alimentare cu energie electrică, fixați firele sub marginea de pe sursa de alimentare cu energie electrică.



**Pasul următor** Consultați „Pregătirea și ajustarea lămpii” la pagina 22.

## Conectarea firelor și a cablului de date la o sursă de alimentare cu energie electrică A-dec 511

### Instrument recomandat

- Clește de tăiat în diagonală



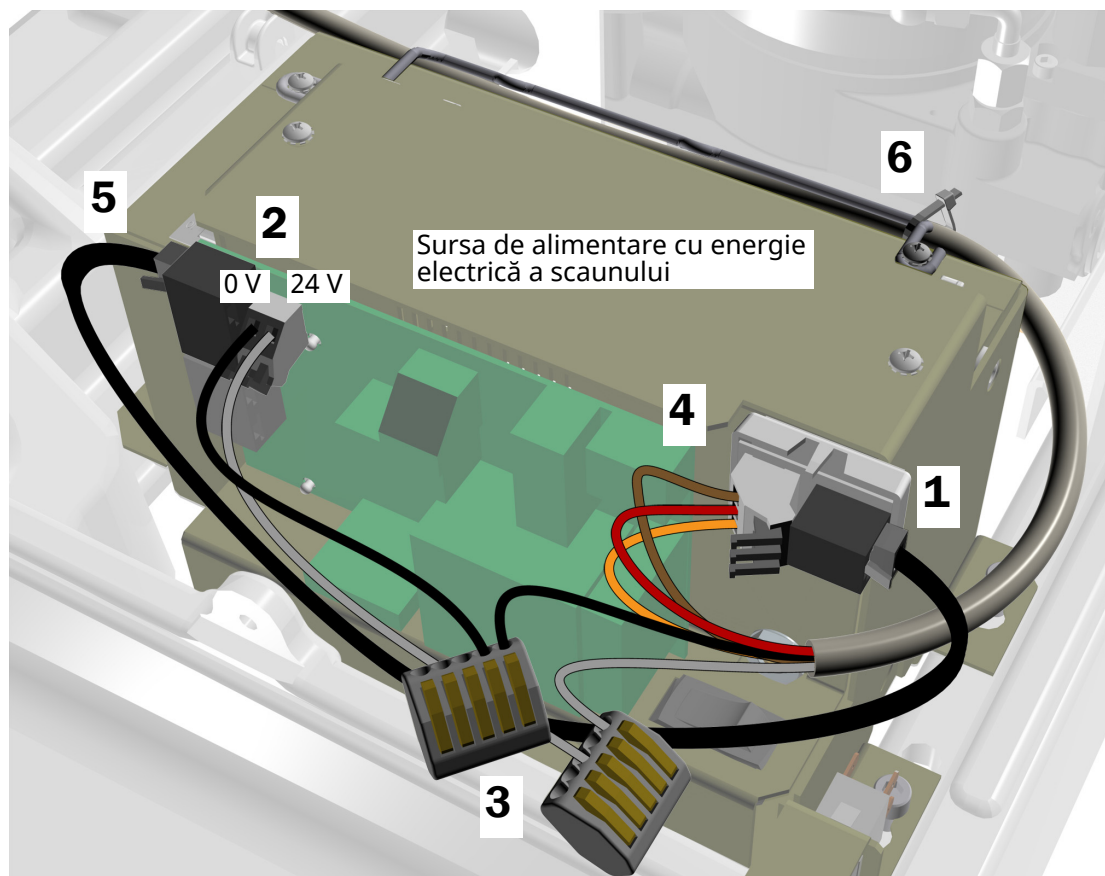
**ATENȚIE** Nu atașați placa adaptoare pe partea superioară a șasiului de alimentare cu energie electrică. Capacul pompei nu se va potrivi.

1. Dezlipiți hârtia de protecție de pe placa adaptoare. Atașați placa adaptoare pe partea din față a sursei de alimentare cu energie electrică, în colțul din dreapta sus.



**NOTĂ** Dacă există deja o placă de translatore pentru o consolă a instrumentarului atașată la sursa de alimentare cu energie electrică, poziționați placa adaptoare sub aceasta.

2. Conectați firul de ocolire negru din set la 0 V. Conectați firul de ocolire gri din set la 24 V.
3. Utilizați un conector de fir pentru a conecta firul de ocolire negru la firul negru al cablului și firul de ocolire gri la firul gri al cablului.
4. Conectați firele la pozițiile de pe placa adaptoare conform etichetării; maro la BRN, roșu la RED și portocaliu la ORN.
5. Conectați cablul de date de la placa adaptoare la portul de date.
6. Fixați cablul de mâner cu un colier pentru cabluri.



## Pregătirea și ajustarea lămpii

### Ajustarea contragreutății brațului Flexarm al lămpii dentare

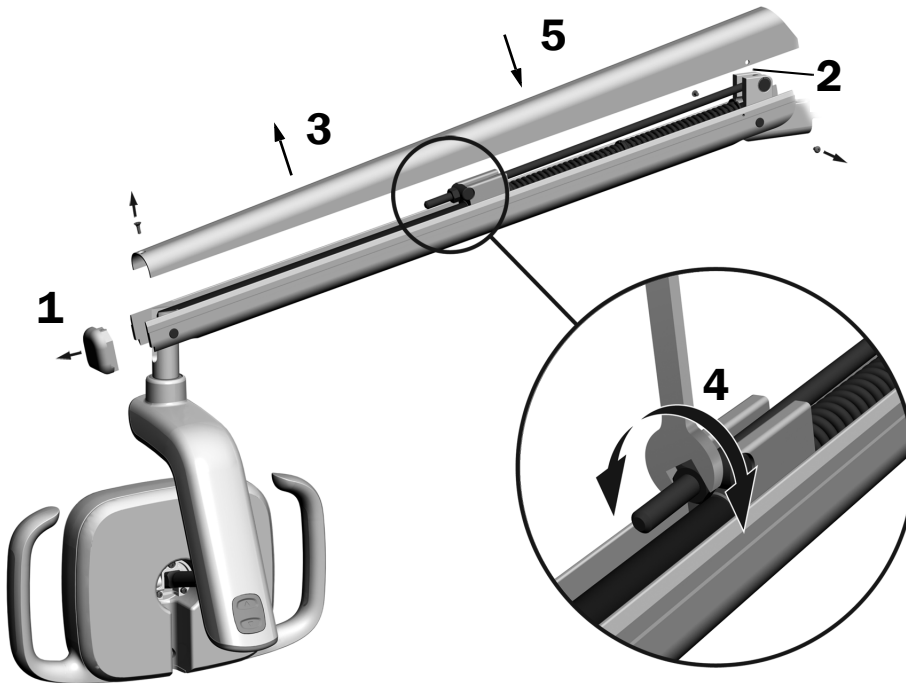
#### Instrumente recomandate

- Șurubelniță cu cap Phillips
- Cheie hexagonală de 5/64"
- Cheie combinată de 1/2"



**NOTĂ** Aplicați această procedură pentru a reduce la minimum anvergura mișcării neintenționate a brațului Flexarm al lămpii dentare.

1. Scoateți capacul terminal de pe brațul Flexarm.
2. Scoateți cele două șuruburi care fixează capacul.
3. Scoateți capacul.
4. Ajustați piulița de la capătul arcului.  
Dacă lampa dentară se deplasează în sus, rotiți piulița în sens antiorar.  
Dacă lampa dentară se deplasează în jos, rotiți piulița în sens orar.
5. Așezați la loc capacul pe brațul Flexarm (dar nu îl reatașați încă). Verificați dacă există abatere.
6. Repetați pașii 4 și 5 până când abaterea este eliminată.
7. Reinstalați șuruburile care fixează capacul și așezați la loc capacul terminal.



**NOTĂ** Un set opțional de limitatoare de cursă (nr. de piesă 90.1044.00) poate fi instalat pentru a limita mișcarea în sus și în jos a brațului Flexarm.

## Ajustarea tensiunii brațului rigid

### Instrumente recomandate

- Dispozitive cu locaș și clichet de 15/16" (2)



**NOTĂ** Aplicați această procedură pentru a reduce la minimum anvergura mișcării neintenționate a brațului rigid al lămpii dentare.

**1** Așezați lampa dentară în poziția de lucru.

**2** Strângeți piulița inferioară.



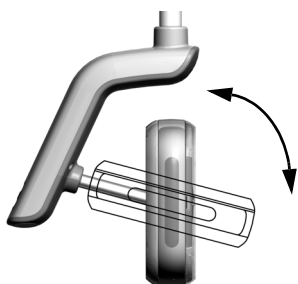
## Ajustarea setărilor tensiunii de rotație

### Instrument recomandat

- Cheie hexagonală de 7/64"

Testați tensiunea de rotație a capului lămpii. Dacă trebuie ajustată, urmați instrucțiunile pentru tipul de tensiune pe care urmează să o ajustați.

### Ajustarea tensiunii verticale



- 1** Pentru a ajusta tensiunea, rotiți șurubul. Rotirea în sens orar crește tensiunea.



## Ajustarea tensiunii orizontale și diagonale

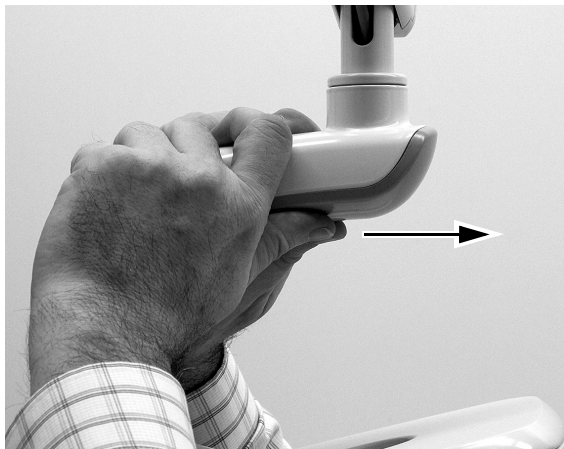
### Pasul 1.

- 1 Scoateți cele două șuruburi care fixează capacul carcasei driverului.



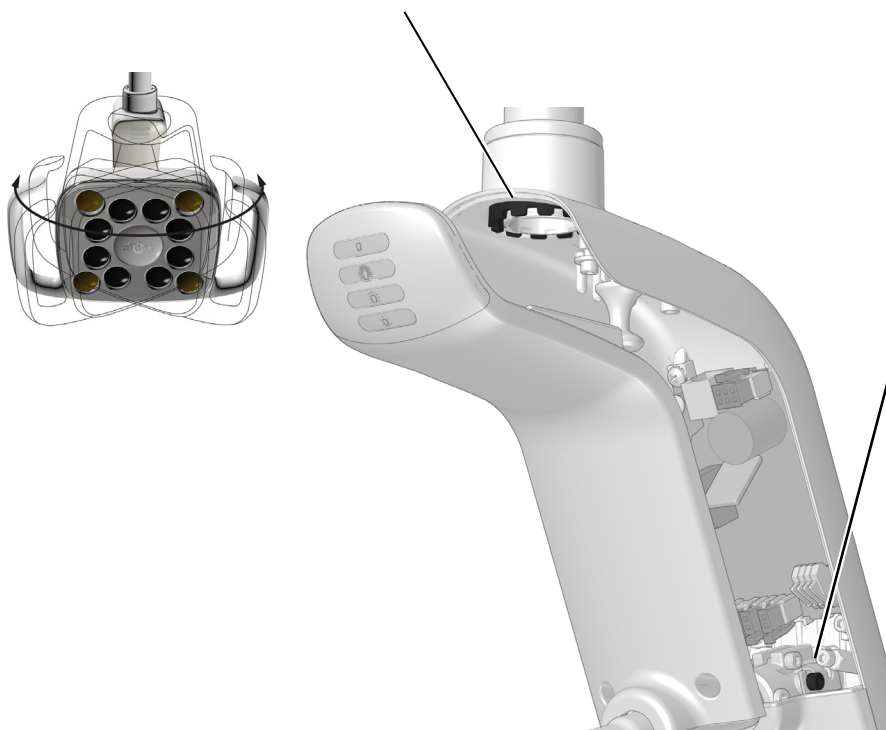
### Pasul 2.

- 1 Apucați carcasa driverului și folosiți degetele mari pentru a împinge capacul acesteia în partea opusă carcasei driverului.

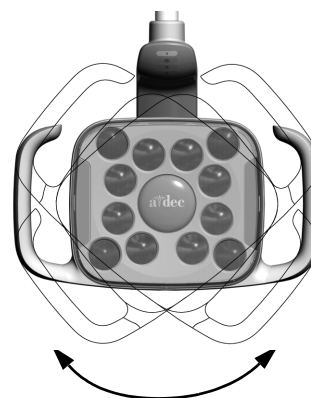


### Pasul 3.

**1** Pentru a ajusta tensiunea orizontală, rotiți discul de ajustare a fricțiunii. Rotirea în sens orar crește tensiunea.



**2** Pentru a ajusta tensiunea diagonală, rotiți șurubul de reglare. Rotirea în sens orar crește tensiunea.



## Testarea lămpii

Aplicați procedura care corespunde configurației sistemului.

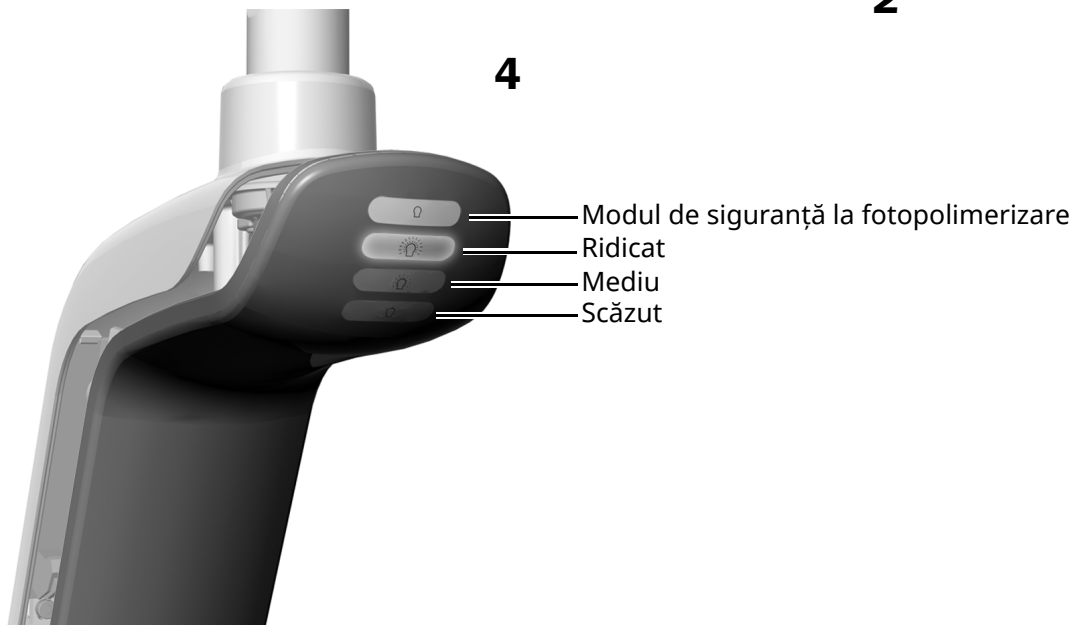
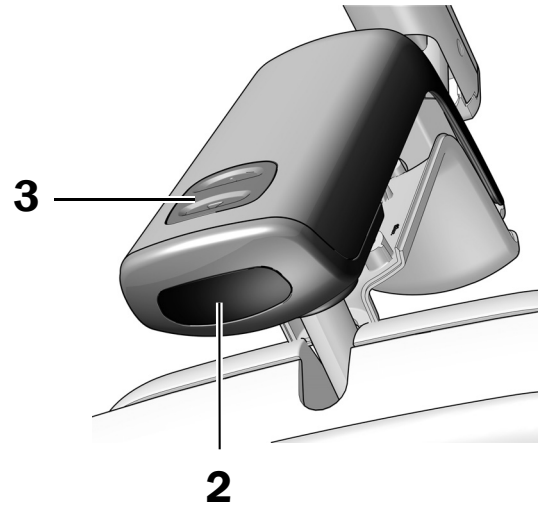
Testare de la A-dec 572L ..... pagina 27

Testare de la A-dec 372L ..... pagina 28

Testarea lămpii de la comenzile tactice ..... pagina 29

### Testare de la A-dec 572L

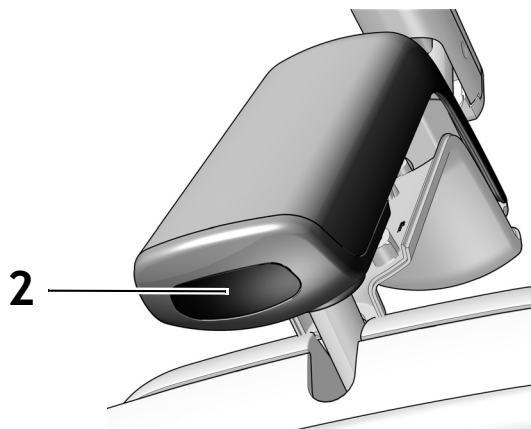
1. Porniți alimentarea cu energie electrică a sistemului.
2. Apropiati mâna în limita a 76 mm (3") de senzorul de aprindere/stingere fără atingere pentru a porni lampa.
3. Apăsati butonul modului pentru a testa lampa în fiecare mod.
4. Pentru fiecare mod, verificați dacă se aprinde lumina corectă pe capacul carcasei driverului.
5. Dacă nu funcționează corect, verificați conexiunile firelor.



**Pasul următor** Consultați „Testare de la comenzile tactile” la pagina 29.

## Testare de la A-dec 372L

1. Porniți alimentarea cu energie electrică a sistemului.
2. Testați lampa:
  - **Lămpi cu funcție de suport tactil** – apropiați de mai multe ori mâna în limita a 76 mm (3") de senzorul de aprindere/stingere fără atingere pentru a verifica dacă lampa se stinge și se aprinde.
  - **Lămpi fără funcție de suport tactil** – apropiați mâna în limita a 76 mm (3") de senzorul de aprindere/stingere fără atingere și verificați dacă lampa trece ciclic de la nivelul ridicat la cel scăzut și apoi se stinge.
3. Dacă nu funcționează corect, verificați conexiunile firelor.



**Pasul următor** Consultați „Testare de la comenzile tactile” la pagina 29.

## Testare de la comenzile tactile

Consultați secțiunea pentru tipul de interfață de comandă de pe sistemul dumneavoastră.



**NOTĂ** Simbolurile și pictogramele comenzilor tactile sunt proprietatea A-dec, Inc.

### Suport tactil CP5i/CP5



Pentru utilizarea ecranului tactil și a suportului tactil, consultați *Instrucțiunile de utilizare a ecranelor tactile și a suporturilor tactile A-dec* (nr. de piesă 86.0857.34) la

[a-dec.com/touchscreen-manual](http://a-dec.com/touchscreen-manual).

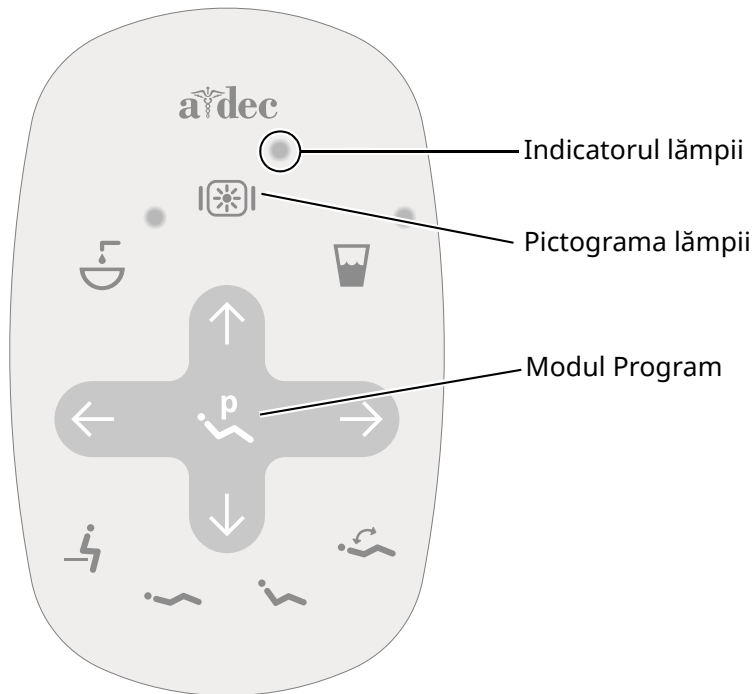


Pentru configurarea caracteristicilor de conectivitate, consultați *Instrucțiunile de utilizare pentru A-dec+™* (nr. de piesă 86.1030.34) la

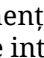
[a-dec.com/connectivity-manual](http://a-dec.com/connectivity-manual).



## Suport tactil standard


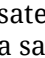



Suport tactil standard

- 1 Porniți alimentarea cu energie electrică a sistemului.
- 2 Apăsați și mențineți apăsat butonul  pentru a verifica dacă lampa se aprinde și trece ciclic între modurile de intensitate: ridicat, mediu, scăzut și modul de siguranță la fotopolimerizare (572L) sau ridicat și compus/scăzut (372L).



**NOTĂ** Când lampa 372L este în modul compus/scăzut sau când lampa 572L este în modul de siguranță la fotopolimerizare, indicatorul lămpii de pe suportul tactil se aprinde intermitent.

- 3 Apăsați și mențineți apăsat butonul  pentru a stinge lampa.
- 4 Apăsați și mențineți apăsat simultan butoanele  și  până când sistemul emite niște sunete scurte pentru a dezactiva sau a activa funcția de aprindere/stingere automată.
  - **Un sunet scurt** indică faptul că această funcție este dezactivată.
  - **Trei sunete scurte** indică faptul că această funcție este activată.

## Reinstalarea capacului carcasei driverului



**AVERTISMENT** Pericol de electrocutare. Când scoateți sau înlocuiți capacele, procedați cu atenție pentru a nu deteriora firele sau tuburile. Asigurați-vă că fixați capacele după ce le înlocuiți.

- 1** Poziționați capacul carcasei driverului în așa fel încât gaura să se potrivească în jurul suportului; apoi, împingeți capacul carcasei driverului în poziție cu palma.



- 2** Utilizați două șuruburi pentru a fixa capacul.


## Informații de reglementare și garanție

---

Pentru informațiile de reglementare aplicabile și garanția A-dec, consultați documentul *Informații de reglementare, specificații și garanție* (nr. de piesă 86.0221.34) disponibil în Centrul de resurse, la adresa [www.a-dec.com](http://www.a-dec.com).



Pentru acces rapid la acest document online, scanați, atingeți sau faceți clic pe acest cod QR, care conduce la [a-dec.com/regulatory-guide](http://a-dec.com/regulatory-guide).

 **Sediu central A-dec**  
2601 Crestview Drive  
Newberg, OR 97132 SUA  
Tel.: 1.800.547.1883 în SUA/CAN  
Tel.: +1.503.538.7478 în afara SUA/CAN  
[www.a-dec.com](http://www.a-dec.com)

*A-dec, Inc. nu garantează în niciun fel conținutul acestui document, inclusiv prin garanții implicite de vandabilitate și potrivire pentru un anumit scop, dar fără a se limita la acestea.*