

Οδοντιατρικός προβολέας A-dec® 372L/572L σε οδοντιατρική έδρα A-dec 311/411/511

ΟΔΗΓΟΣ ΕΓΚΑΤΑΣΤΑΣΗΣ

Περιεχόμενα

Πριν από τη χρήση	2
Εγκατάσταση εμπρόσθιας προσαρμογής (A-dec 511A μόνο)	2
Εγκατάσταση του άκαμπτου βραχίονα	8
Εγκατάσταση των εξαρτημάτων του οδοντιατρικού προβολέα ...	11
Εισαγωγή των καλωδίων και της γραμμής δεδομένων	12
Σύνδεση των καλωδίων και της γραμμής δεδομένων	17
Προετοιμασία και ρύθμιση του προβολέα	22
Έλεγχος του προβολέα	27
Επανατοποθέτηση του καλύμματος του περιβλήματος οδηγού	31
Ρυθμιστικές πληροφορίες και εγγύηση	32



Οδοντιατρικός προβολέας με λυχνία LED A-dec σε οδοντιατρική έδρα A-dec 511A

Μοντέλα και εκδόσεις προϊόντων που καλύπτονται στο παρόν έγγραφο

Μοντέλο	Εκδόσεις	Περιγραφή
311	B	Οδοντιατρική έδρα
411/511	A	Οδοντιατρική έδρα
372L/572L	A	Οδοντιατρικός προβολέας

Πριν από τη χρήση



ΣΗΜΕΙΩΣΗ Οι πληροφορίες κρίσιμης σημασίας για μια επιτυχή εγκατάσταση περιέχονται στον οδηγό μέσα σε σκιασμένο πλαίσιο σε μορφή σημείωσης.



ΠΡΟΕΙΔΟΠΟΙΗΣΗ Κίνδυνος ηλεκτροπληξίας. Κατά την αφαίρεση ή την επανατοποθέτηση των καλυμμάτων, προσέχετε να μην προκληθεί ζημιά σε κάποια καλωδίωση ή σωλήνωση. Επαληθεύστε ότι τα καλύμματα έχουν ασφαλιστεί καλά μετά την επανατοποθέτησή τους.



ΣΗΜΕΙΩΣΗ Οι οδηγίες εγκατάστασης άκαμπτου βραχίονα στηρίγματος προσαρμογής οθόνης είναι ίδιες με τις οδηγίες εγκατάστασης άκαμπτου βραχίονα προβολέα.



ΣΗΜΕΙΩΣΗ Οι οδηγίες σε αυτόν τον οδηγό εγκατάστασης ισχύουν και για τους δύο οδοντιατρικούς προβολείς A-dec 372L και 572L, εκτός αν αναφέρεται διαφορετικά.

Συνιστώμενα εργαλεία

- Υποδοχή και κασάνια 5/8 ίντσας, 3/4 ίντσας και 15/16 ίντσας (2)
- Γαλλικό κλειδί συνδυασμού 1/2 ίντσας
- Δυναμομετρικό κλειδί σύσφιξης με προσαρμογείς ανοικτού άκρου 5/8 ίντσας και 3/4 ίντσας
- Ξύλινος κύβος
- Διαγώνιοι κοπήρες
- Σετ εξαγωνικού κλειδιού
- Κατσαβίδι κεφαλής Phillips
- Αντιστατικός μάντας καρπού

Εγκατάσταση εμπρόσθιας προσαρμογής (A-dec 511A μόνο)

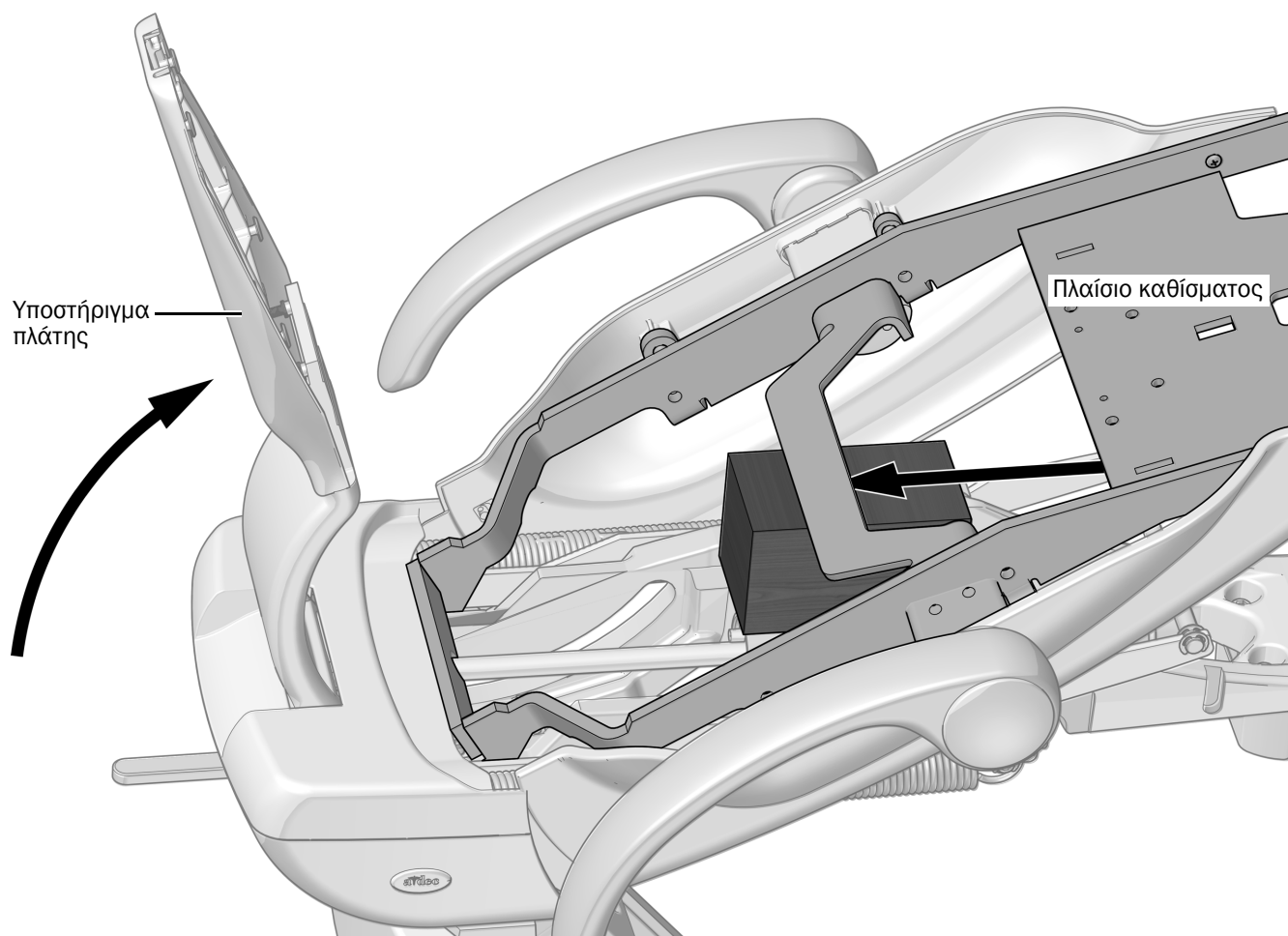
Συνιστώμενα εργαλεία

- Ξύλινος κύβος
- Εξαγωνικά κλειδιά 1/4 ίντσας και 3/8 ίντσας
- Γαλλικό κλειδί συνδυασμού 5/8 ίντσας
- Δυναμομετρικό κλειδί σύσφιξης με προσαρμογέα ανοικτού άκρου 5/8 ίντσας
- Δυναμομετρικό κλειδί σύσφιξης με προσαρμογέα ανοικτού άκρου 3/4 ίντσας

Εργασία 1.



ΔΙΑΒΑΣΤΕ ΤΟ! Αν το σύστημα περιλαμβάνει εξοπλισμό προσαρτημένο στην εμπρόσθια προσαρμογή, πρέπει να αφαιρεθούν οι μονάδες και η εμπρόσθια προσαρμογή και ύστερα να ολοκληρωθεί η διαδικασία.



ΠΡΟΣΟΧΗ Οι πίνακες κυκλώματος είναι ευαίσθητοι στον στατικό ηλεκτρισμό. Απαιτείται η λήψη προφυλάξεων ως προς την ηλεκτροστατική εκφόρτιση (ESD) όταν αγγίζετε έναν πίνακα κυκλώματος ή πραγματοποιείτε συνδέσεις προς ή από τον πίνακα κυκλώματος. Οι πίνακες κυκλώματος θα πρέπει να τοποθετούνται μόνον από ηλεκτρολόγο ή ειδικευμένο τεχνικό σέρβις.

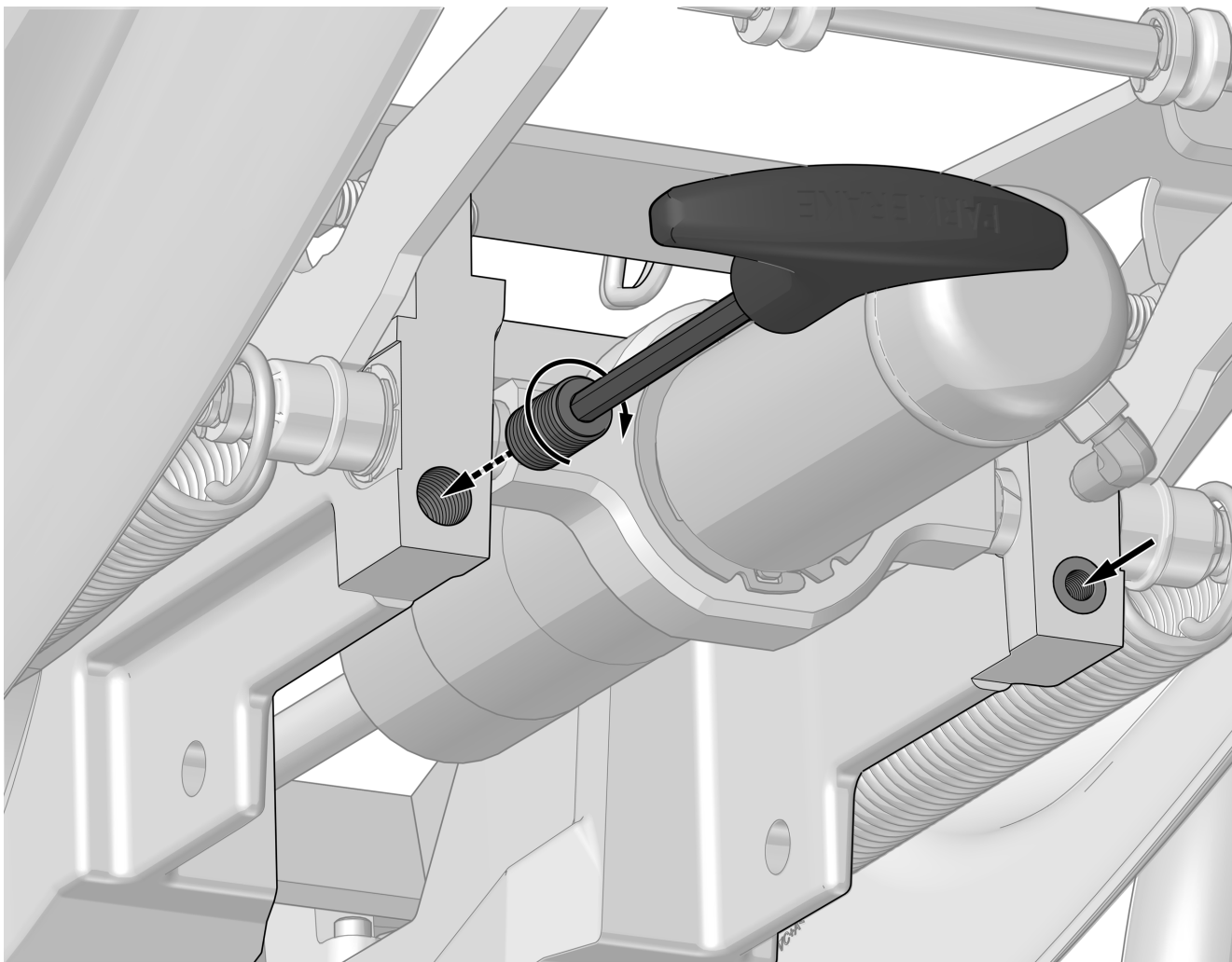
- 1** Ενεργοποιήστε την ηλεκτρική τροφοδοσία της έδρας.
- 2** Ανυψώστε πλήρως το υποστήριγμα πλάτης.
- 3** Ανασηκώστε το πλαίσιο καθίσματος και τοποθετήστε έναν ξύλινο κύβο ανάμεσα στο πλαίσιο καθίσματος και την άνω διάταξη. Έτσι παρέχεται καλύτερη πρόσβαση στο μπροστινό τμήμα της άνω διάταξης για τη σύνδεση των άκαμπτων βραχιόνων.

Εργασία 2.

1 Χρησιμοποιήστε εξαγωνικό κλειδί 1/4 ίντσας για να βιδώσετε τους δύο προσαρμογείς στις οπές της άνω διάταξης μέχρι να είναι σε άμεση επαφή με την επιφάνεια της άνω διάταξης.

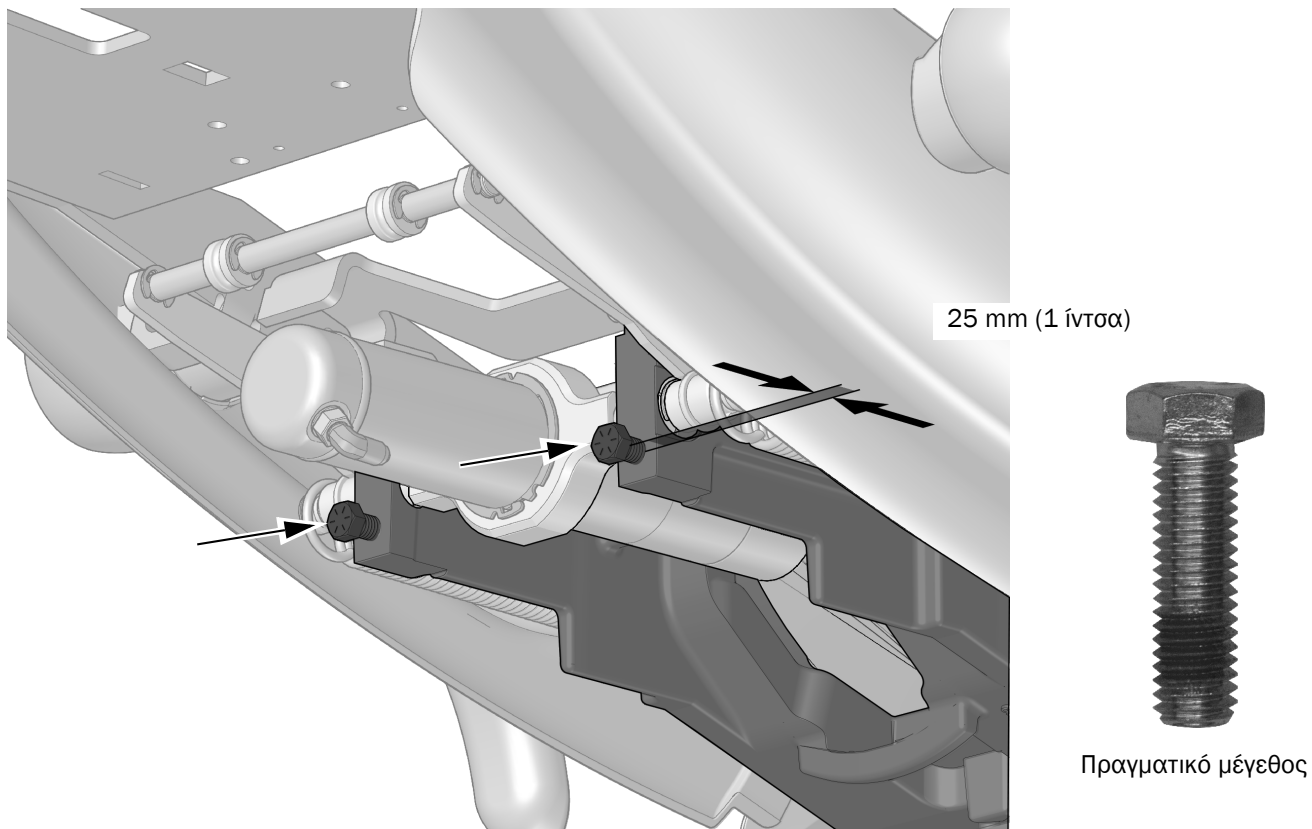


ΣΗΜΕΙΩΣΗ Εισαγάγετε το εξαγωνικό κλειδί από το ανοικτό άκρο του προσαρμογέα για να συνδεθεί η εξαγωγική διασύνδεση με το πίσω μέρος του προσαρμογέα.

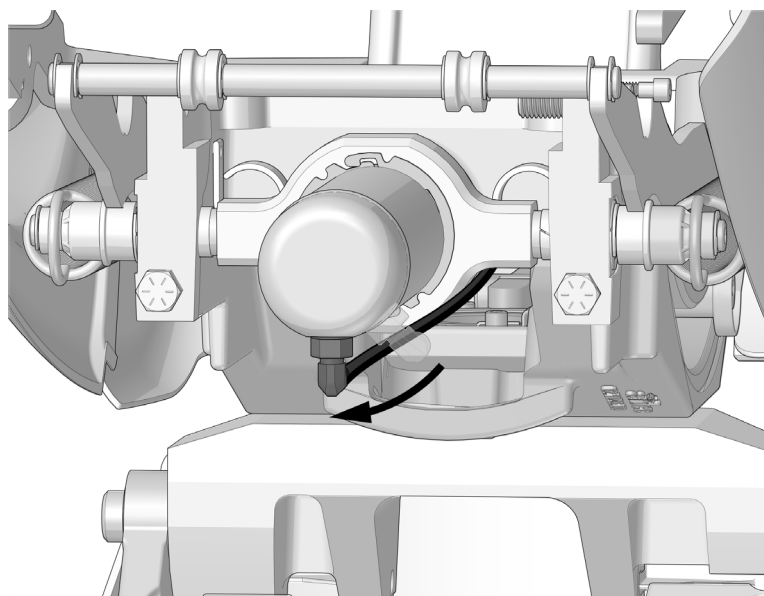


Εργασία 3.

- 1** Βιδώστε δύο μπουλόνια 7/16-14 x 1-1/2 ίντσας στους προσαρμογείς μέχρι η κεφαλή των μπουλονιών να βρίσκεται περίπου 25 mm (1 ίντσα) από την άνω διάταξη.



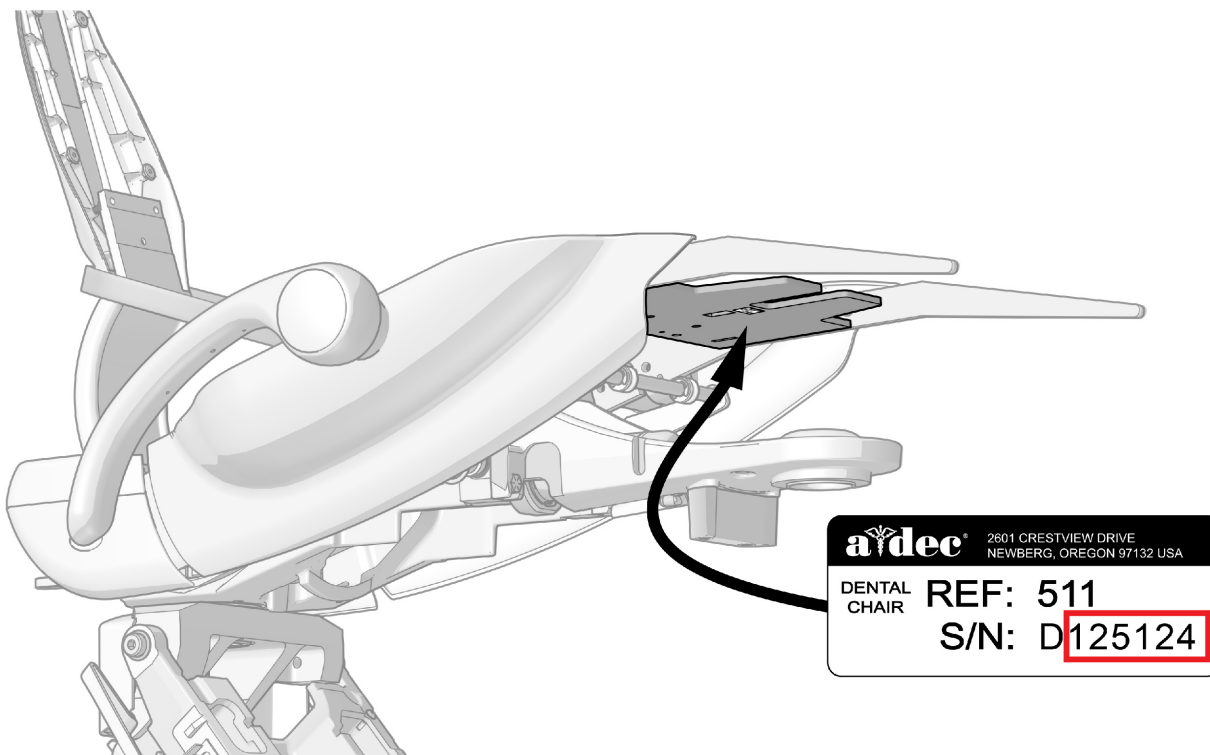
- 2** Περιστρέψτε τον υδραυλικό κύλινδρο έτσι ώστε το υδραυλικό εξάρτημα να βρίσκεται με κατεύθυνση προς τα κάτω.



Εργασία 4.

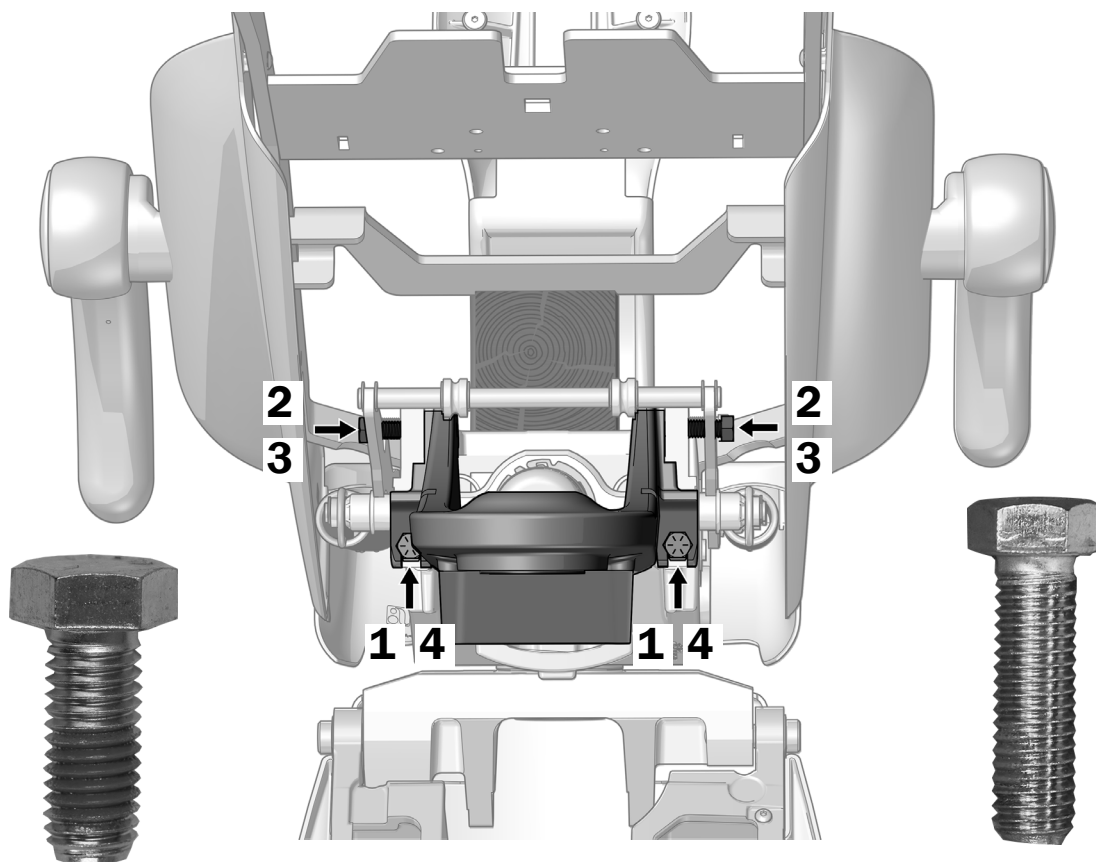
Αφού ολοκληρώσετε τα βήματα 2 και 3 στις ακόλουθες οδηγίες, τοποθετήστε το επάνω μπουλόνι ανάλογα με τη χρονολογία κατασκευής της έδρας.

Για να διαπιστώσετε τη χρονολογία κατασκευής της έδρας, δείτε τον σειριακό αριθμό στην κάτω πλευρά του πλαισίου καθίσματος.



Ο σειριακός αριθμός, D125124 είναι το όριο για τις έδρες που κατασκευάστηκαν μετά τον Απρίλιο του 2011.

- Έδρες έως και τον Απρίλιο του 2011 - Ο αριθμός του σειριακού αριθμού είναι ίσος με ή μικρότερος από τον αριθμό 125124.
- Έδρες μετά τον Απρίλιο του 2011 - Ο αριθμός του σειριακού αριθμού είναι μεγαλύτερος από 125124 ή έχει περισσότερα από 7 ψηφία.



Έδρες κατασκευασμένες τον
Απρίλιο του 2011 ή παλαιότερα
1/2-13 x 1-1/4 ίντσες
Πραγματικό μέγεθος

Έδρες κατασκευασμένες μετά
τον Απρίλιο του 2011
7/16-14 x 1-1/2 ίντσες
Πραγματικό μέγεθος

- 1 Τοποθετήστε τη διάταξη εμπρόσθιας προσαρμογής στα δύο μπουλόνια στο μπροστινό τμήμα της άνω διάταξης.
- 2 Ευθυγραμμίστε τις οπές στην εμπρόσθια προσαρμογή με τις οπές στην άνω διάταξη και κάντε ένα από τα ακόλουθα:
Έδρες κατασκευασμένες τον Απρίλιο του 2011 ή παλαιότερα - Χρησιμοποιήστε υποδοχή και καστάνια 3/4 ίντσας για να τοποθετήσετε δύο μπουλόνια 1/2-13 x 1-1/4 ίντσας στις οπές.
Έδρες κατασκευασμένες μετά τον Απρίλιο του 2011 - Χρησιμοποιήστε υποδοχή και καστάνια 5/8 ίντσας για να τοποθετήσετε δύο μπουλόνια 7/16-14 x 1-1/2 ίντσας στις οπές.
- 3 Κάντε ένα από τα εξής:
Έδρες κατασκευασμένες τον Απρίλιο του 2011 ή παλαιότερα - Χρησιμοποιήστε δυναμομετρικό κλειδί σύσφιξης με προσαρμογέα ανοικτού άκρου 3/4 ίντσας για να σφίξετε καλά τα δύο μπουλόνια του επάνω τμήματος κατά 68 Nm (50 ft-lb).
Έδρες κατασκευασμένες μετά τον Απρίλιο του 2011 - Χρησιμοποιήστε δυναμομετρικό κλειδί σύσφιξης με προσαρμογέα ανοικτού άκρου 5/8 ίντσας για να σφίξετε καλά τα δύο μπουλόνια του επάνω τμήματος κατά 68 Nm (50 ft-lb).
- 4 Χρησιμοποιήστε δυναμομετρικό κλειδί σύσφιξης με προσαρμογέα ανοικτού άκρου 5/8 ίντσας για να σφίξετε καλά τα δύο μπουλόνια του κάτω τμήματος κατά 68 Nm (50 ft-lb).
- 5 Περιστρέψτε τον υδραυλικό κύλινδρο ώστε να επανέλθει στην αρχική θέση του.

Εγκατάσταση του άκαμπτου βραχίονα



ΣΗΜΕΙΩΣΗ Οι οδηγίες σε αυτήν την ενότητα ισχύουν για τις οδοντιατρικές έδρες A-dec 311/411/511A, εκτός αν αναφέρεται διαφορετικά.



ΔΙΑΒΑΣΤΕ ΤΟ!

- Αν το σύστημα περιλαμβάνει σύστημα παροχής 332/333/336, μην χρησιμοποιήσετε τις οδηγίες αυτής της ενότητας για την εγκατάσταση του άκαμπτου βραχίονα. Ανατρέξτε στον οδηγό εγκατάστασης που παρέχεται με το σύστημα παροχής για οδηγίες σχετικά με την εγκατάσταση διπλού άκαμπτου βραχίονα.
- Αν το σύστημα δεν περιλαμβάνει σύστημα παροχής 332/333/336 και περιλαμβάνει κέντρο υποστήριξης, μην χρησιμοποιήσετε τις οδηγίες αυτής της ενότητας για την εγκατάσταση του άκαμπτου βραχίονα. Θα χρειαστείτε ένα ειδικό κιτ, A/E 90.1422.00, το οποίο περιλαμβάνει τις σωστές οδηγίες για τη συγκεκριμένη διαμόρφωση.

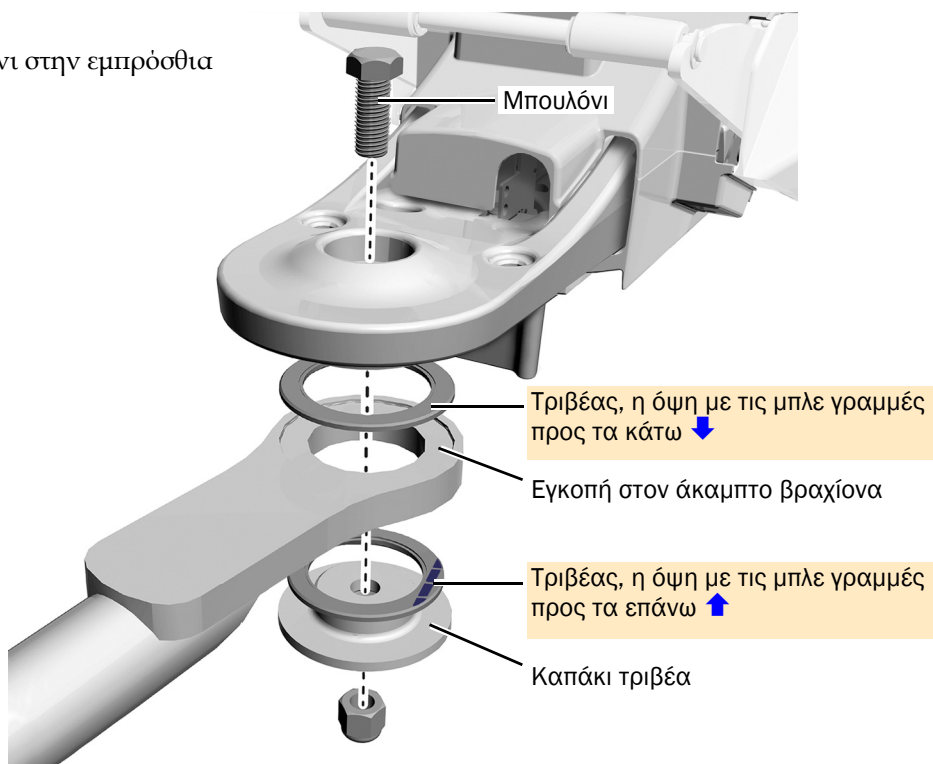
Μετά από την εγκατάσταση του άκαμπτου βραχίονα, επιστρέψτε σε αυτόν τον οδηγό και στην ενότητα «Εγκατάσταση των εξαρτημάτων του οδοντιατρικού προβολέα» στη σελ. 11.

Συνιστώμενα εργαλεία

- Υποδοχή και κασάνια 15/16 ίντσας (2)

Εργασία 1.

- 1 Εισαγάγετε το μπουλόνι στην εμπρόσθια προσαρμογή.



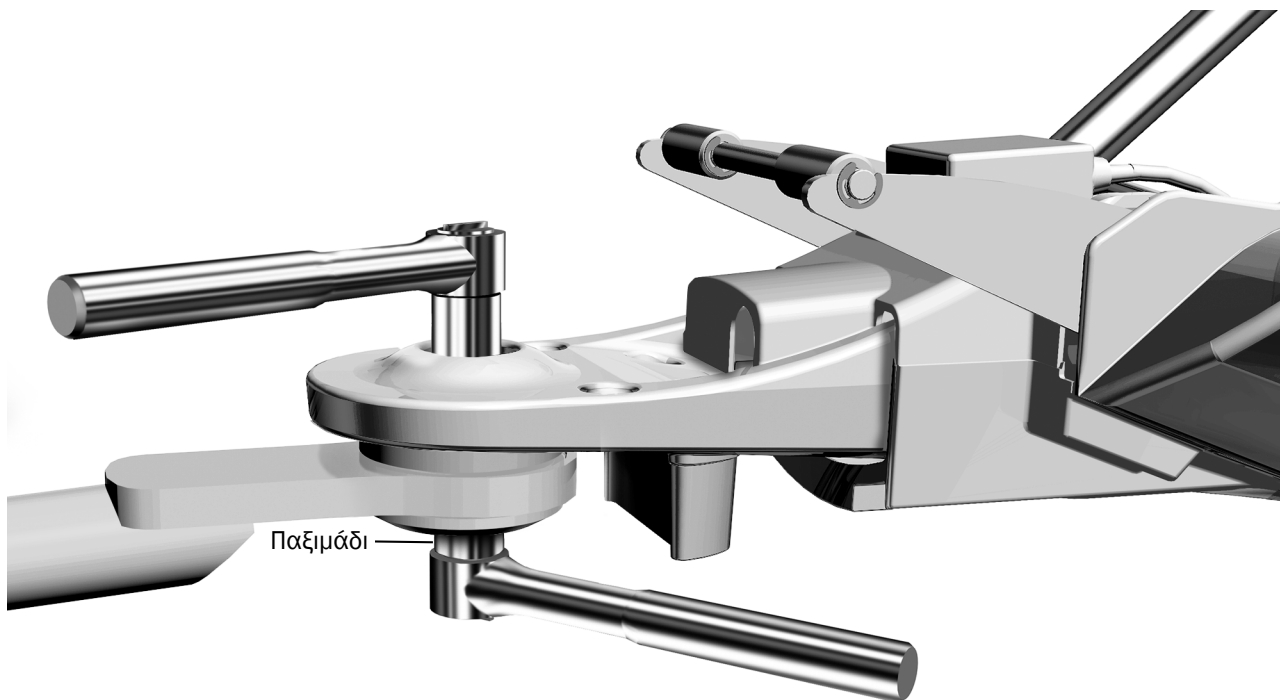
ΠΡΟΣΟΧΗ Για να περιστρέφεται σωστά ο βραχίονας, οι τριβείς πρέπει να επικάθονται πλήρως στις εγκοπές του βραχίονα, με τις μπλε γραμμές στη σωστή θέση. Συνεχίστε με προσοχή. Οι τριβείς ενδέχεται να μετατοπιστούν κατά το σφίξιμο

- 2 Τοποθετήστε τους τριβείς, τον άκαμπτο βραχίονα και το καπάκι του τριβέα στο μπουλόνι.



Τριβέας με την όψη με τις μπλε γραμμές προς τα επάνω

Εργασία 2.



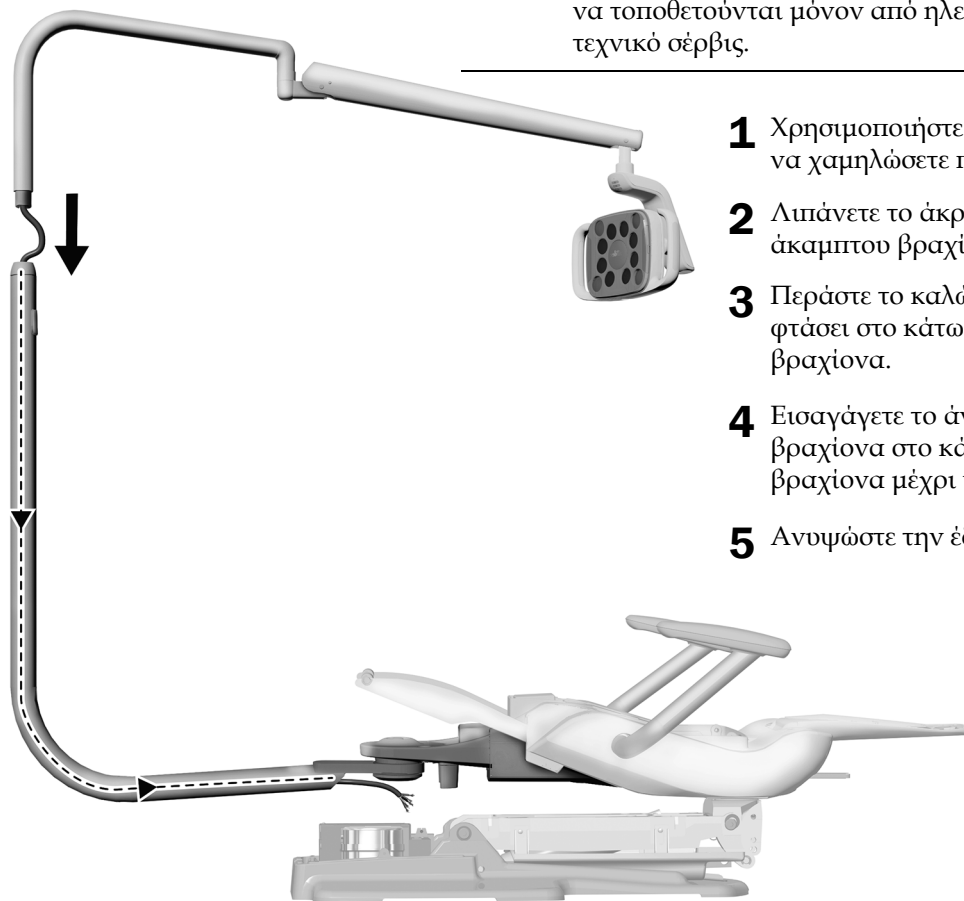
- 1** Σφίξτε το παξιμάδι μέχρι ο βραχίονας να μπορεί να κινείται ομαλά αλλά να μην μετατοπίζεται.

Εγκατάσταση των εξαρτημάτων του οδοντιατρικού προβολέα

Εργασία 1.



ΠΡΟΣΟΧΗ Οι πίνακες κυκλώματος είναι ευαίσθητοι στον στατικό ηλεκτρισμό. Απαιτείται η λήψη προφυλάξεων ως προς την ηλεκτροστατική εκφόρτιση (ESD) όταν αγγίζετε έναν πίνακα κυκλώματος ή πραγματοποιείτε συνδέσεις προς ή από τον πίνακα κυκλώματος. Οι πίνακες κυκλώματος θα πρέπει να τοποθετούνται μόνον από ηλεκτρολόγο ή ειδικευμένο τεχνικό σέρβις.



- 1** Χρησιμοποιήστε τη διάταξη γεφύρωσης για να χαμηλώσετε πλήρως τη βάση της έδρας.
- 2** Λιπάνετε το άκρο του άνω τμήματος του άκαμπτου βραχίονα.
- 3** Περάστε το καλώδιο του προβολέα μέχρι να φτάσει στο κάτω τμήμα του άκαμπτου βραχίονα.
- 4** Εισαγάγετε το άνω τμήμα του άκαμπτου βραχίονα στο κάτω τμήμα του άκαμπτου βραχίονα μέχρι να επικαθίσει πλήρως.
- 5** Ανυψώστε την έδρα.

Οδοντιατρική έδρα A-dec 411

Εισαγωγή των καλωδίων και της γραμμής δεδομένων



ΠΡΟΕΙΔΟΠΟΙΗΣΗ Εάν δεν απενεργοποιήσετε ή δεν αποσυνδέσετε την ηλεκτρική τροφοδοσία πριν αρχίσετε αυτήν τη διαδικασία, μπορεί να προκληθεί ζημιά στο προϊόν και σοβαρός τραυματισμός ή θάνατος.

1. Απενεργοποιήστε την ηλεκτρική τροφοδοσία του συστήματος.

Ολοκληρώστε ανάλογα με τον τύπο έδρας του συστήματός σας.

Έδρα A-dec 311..... σελ. 12

Έδρα A-dec 411..... σελ. 14

Έδρα A-dec 511A σελ. 16

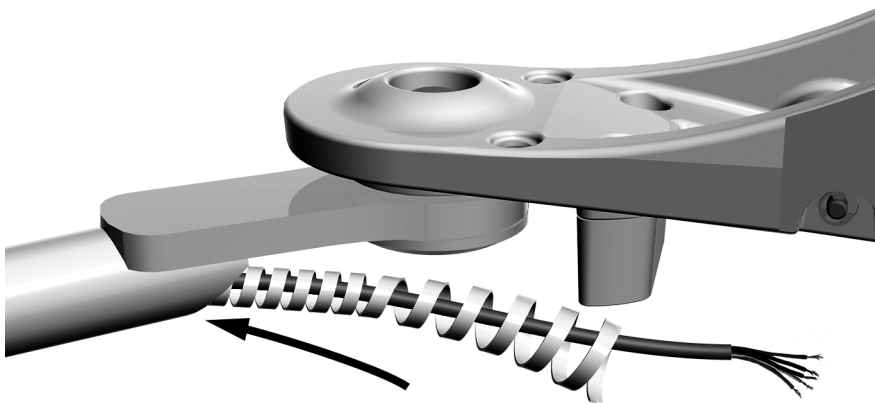
Εισαγωγή των καλωδίων και της γραμμής δεδομένων σε έδρα A-dec 311

Συνιστώμενο εργαλείο

- Διαγώνιοι κοπτήρες

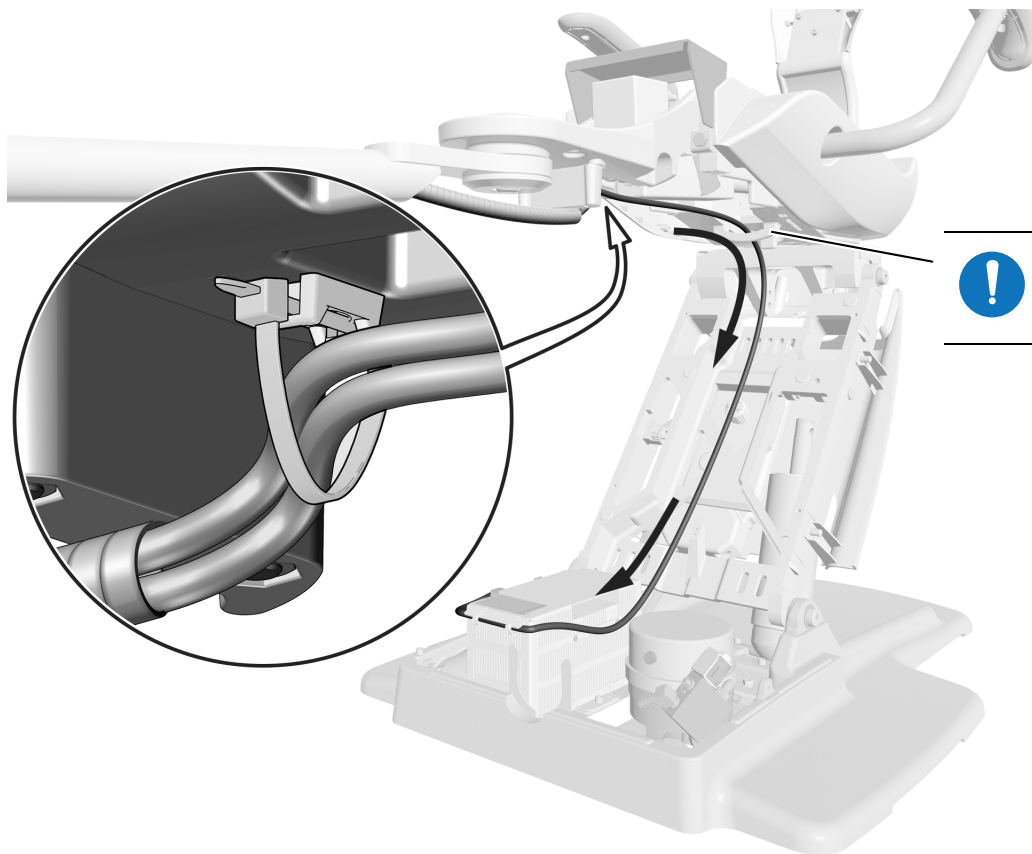
Εργασία 1.

1 Τοποθετήστε το περίβλημα γύρω από το καλώδιο.



Εργασία 2.

- 1 Περάστε το καλώδιο από το πλαίσιο της έδρας και κατεβάστε το στον βραχίονα ανύψωσης.



ΣΗΜΕΙΩΣΗ Περάστε το καλώδιο πίσω από τον δακτύλιο.

- 2 Χρησιμοποιήστε πρόσδεση καλωδίου για να ασφαλίσετε το καλώδιο στον σύνδεσμο τοποθέτησης κάτω από την εμπρόσθια προσαρμογή.

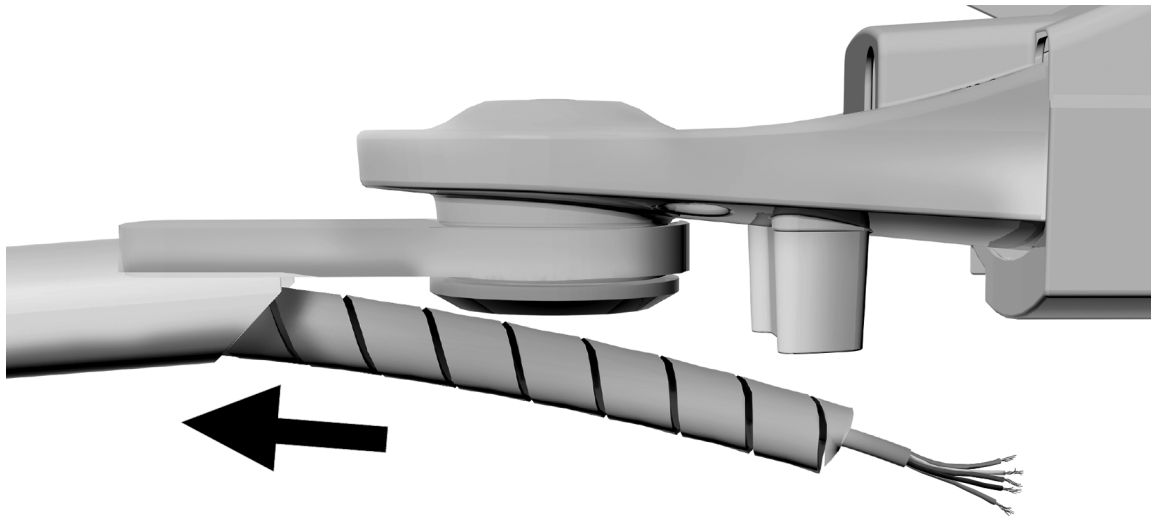
Επόμενο βήμα Βλ. «Σύνδεση των καλωδίων και της γραμμής δεδομένων» στη σελ. 17.

Εισαγωγή των καλωδίων και της γραμμής δεδομένων σε έδρα A-dec 411

Συνιστώμενο εργαλείο

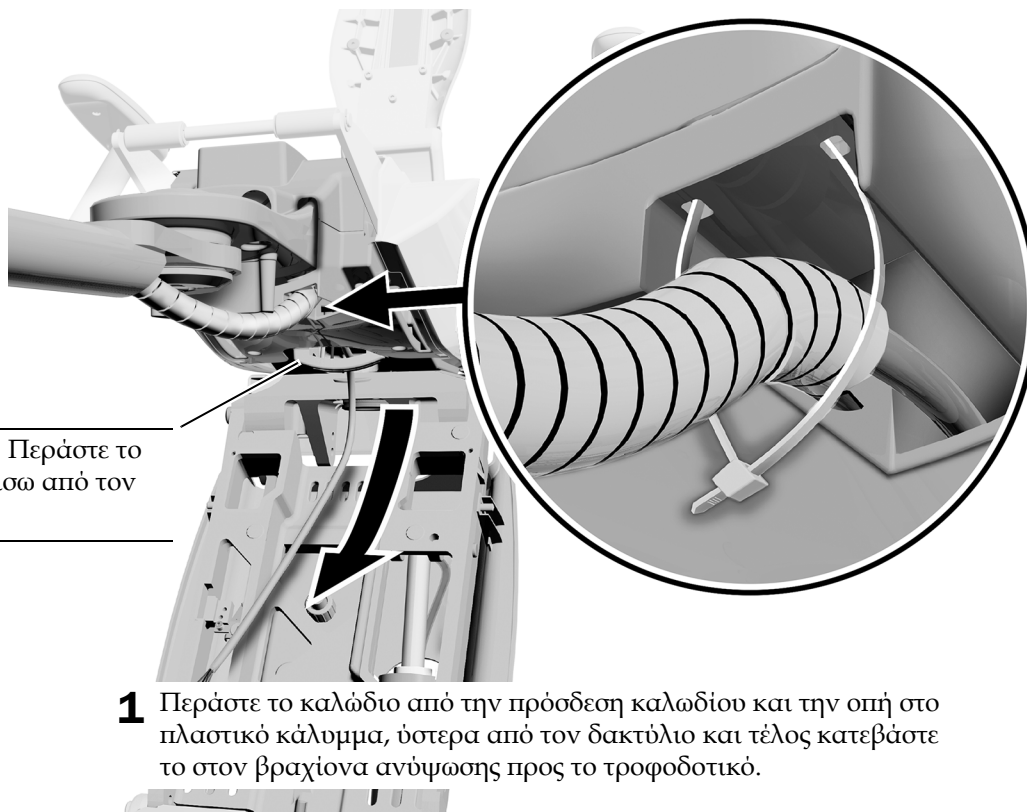
- Διαγώνιοι κοπτήρες

Εργασία 1.



- 1 Τοποθετήστε το περίβλημα γύρω από το καλώδιο.

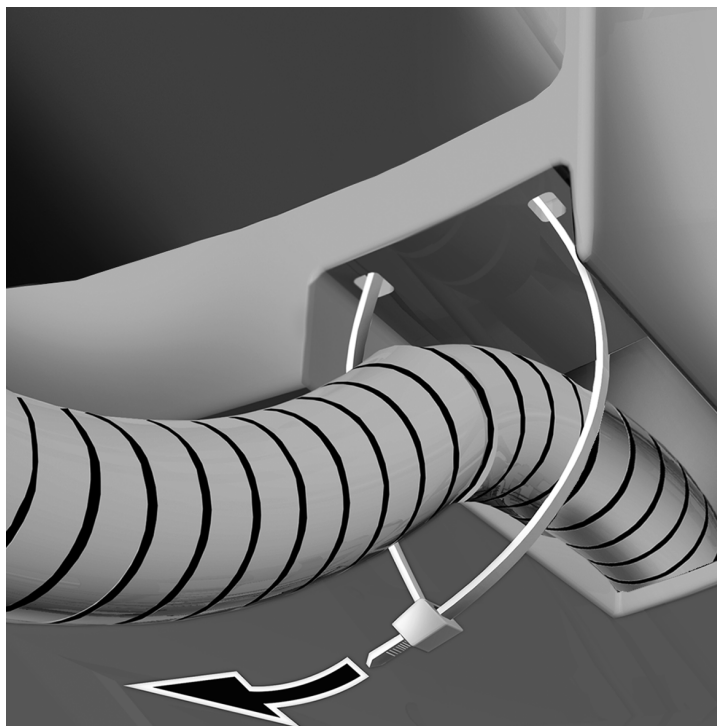
Εργασία 2.



ΣΗΜΕΙΩΣΗ Περάστε το καλώδιο πίσω από τον δακτύλιο.

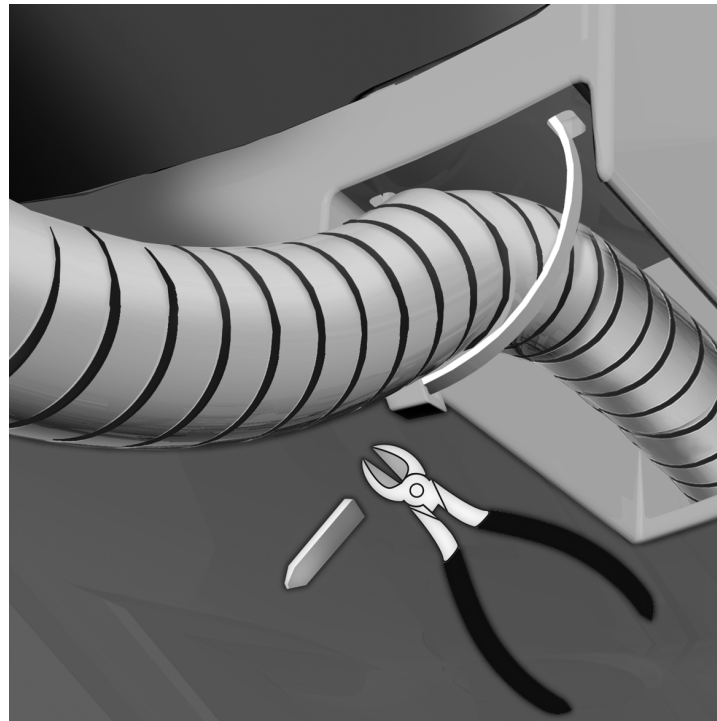
- 1 Περάστε το καλώδιο από την πρόσδεση καλωδίου και την οπή στο πλαστικό κάλυμμα, ύστερα από τον δακτύλιο και τέλος κατεβάστε το στον βραχίονα ανύψωσης προς το τροφοδοτικό.

Εργασία 3.



- 1** Τοποθετήστε το περίβλημα ώστε να βρίσκεται κατά μία ίντσα μέσα στην οπή του πλαστικού καλύμματος.
- 2** Ασφαλίστε το περίβλημα με πρόσδεση καλωδίου.

Εργασία 4.

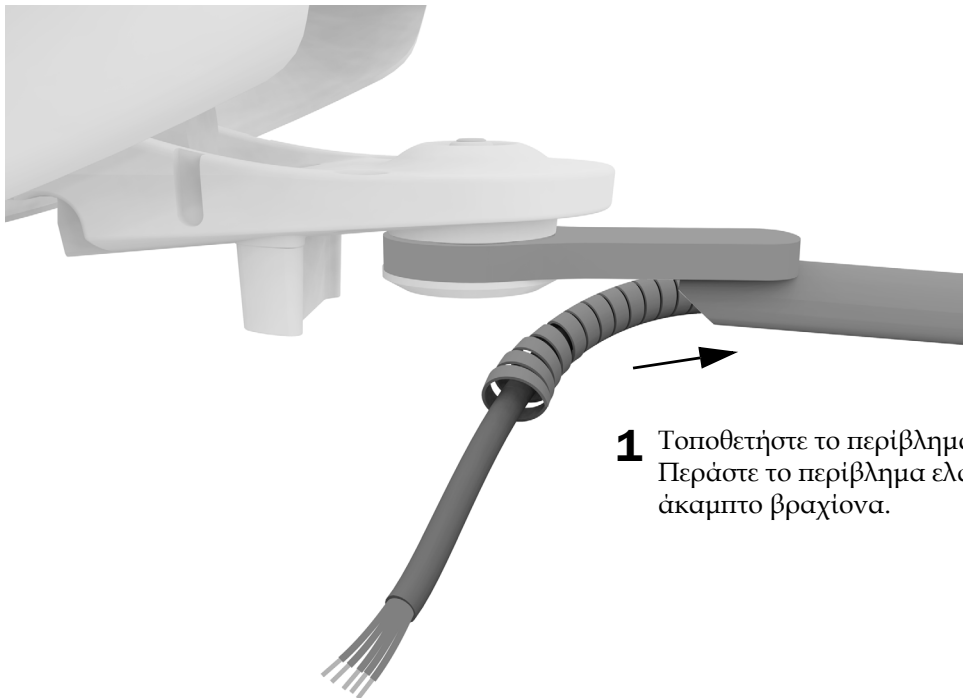


- 1** Περιστρέψτε τον σύνδεσμο της πρόσδεσης καλωδίου προς τη μέση της έδρας.
- 2** Κόψτε την πρόσδεση καλωδίου που περισσεύει.

Επόμενο βήμα Βλ. «Σύνδεση των καλωδίων και της γραμμής δεδομένων» στη σελ. 17.

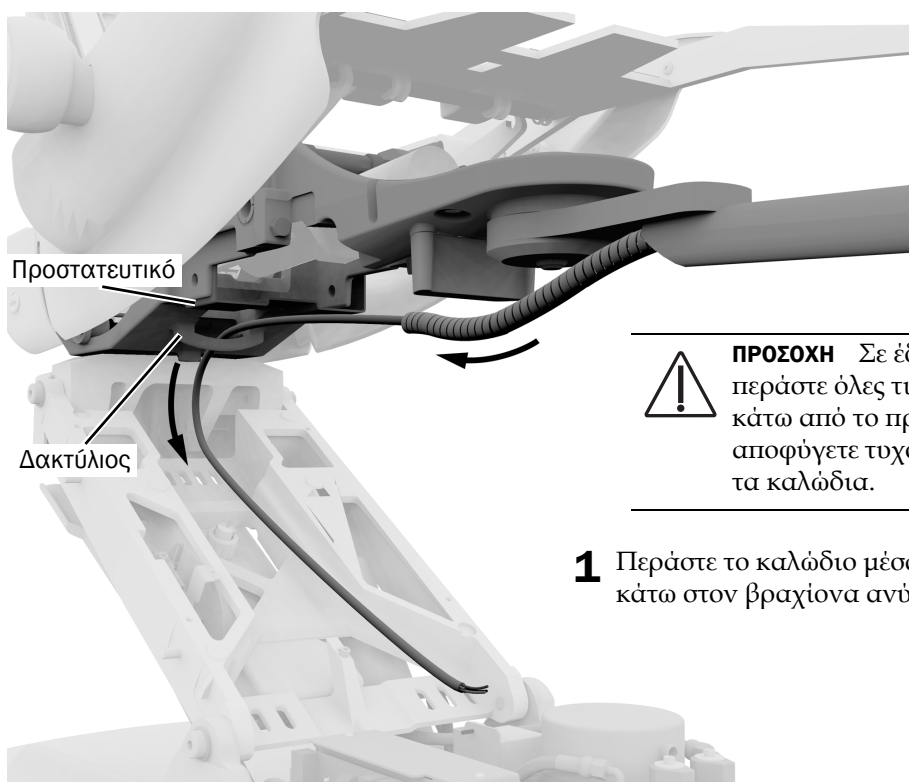
Εισαγωγή των καλωδίων και της γραμμής δεδομένων σε έδρα A-dec 511A

Εργασία 1.



- 1** Τοποθετήστε το περίβλημα γύρω από το καλώδιο. Περάστε το περίβλημα ελαφρώς μέσα στον άκαμπτο βραχίονα.

Εργασία 2.



ΠΡΟΣΟΧΗ Σε έδρες με προστατευτικό, περάστε όλες τις σωληνώσεις και τα καλώδια κάτω από το προστατευτικό για να αποφύγετε τυχόν φθορά στις σωληνώσεις και τα καλώδια.

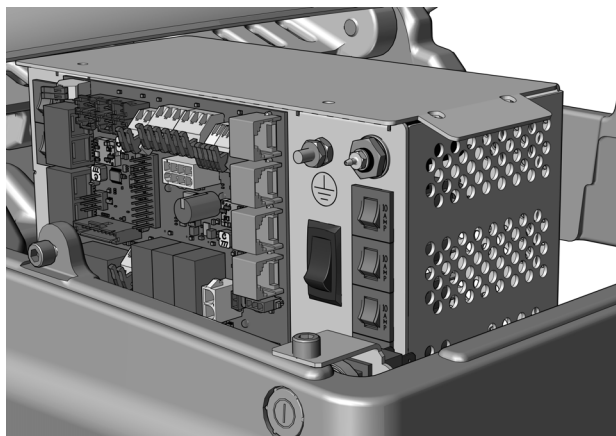
- 1** Περάστε το καλώδιο μέσα από τον δακτύλιο και μέχρι κάτω στον βραχίονα ανύψωσης προς το τροφοδοτικό.

Σύνδεση των καλωδίων και της γραμμής δεδομένων

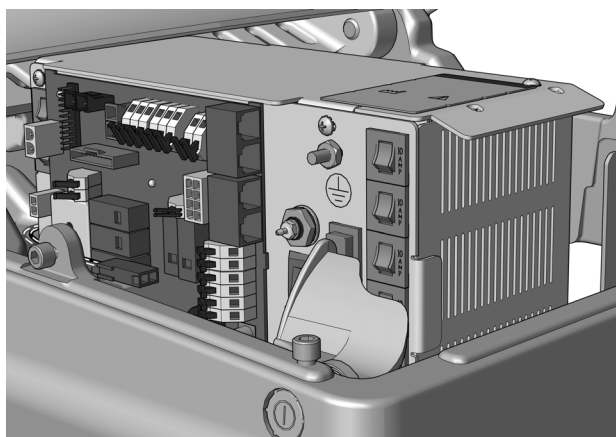


ΠΡΟΣΟΧΗ Προς αποφυγή τυχόν φθοράς ή αποσύνδεσης των καλωδίων και της σωλήνωσης, μην συνδέσετε τίποτα μέχρι να έχουν εγκατασταθεί όλες οι μονάδες συστήματος.

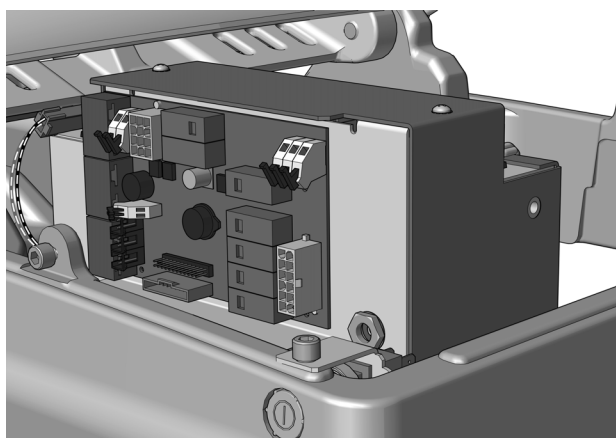
Ολοκληρώστε ανάλογα με το τροφοδοτικό που περιλαμβάνει το σύστημα.



**Γενικό τροφοδοτικό A-dec
κατασκευής μετά τον Ιούνιο του 202318**



**Τροφοδοτικά A-dec 311/411
κατασκευής πριν τον Ιούνιο του 202319**



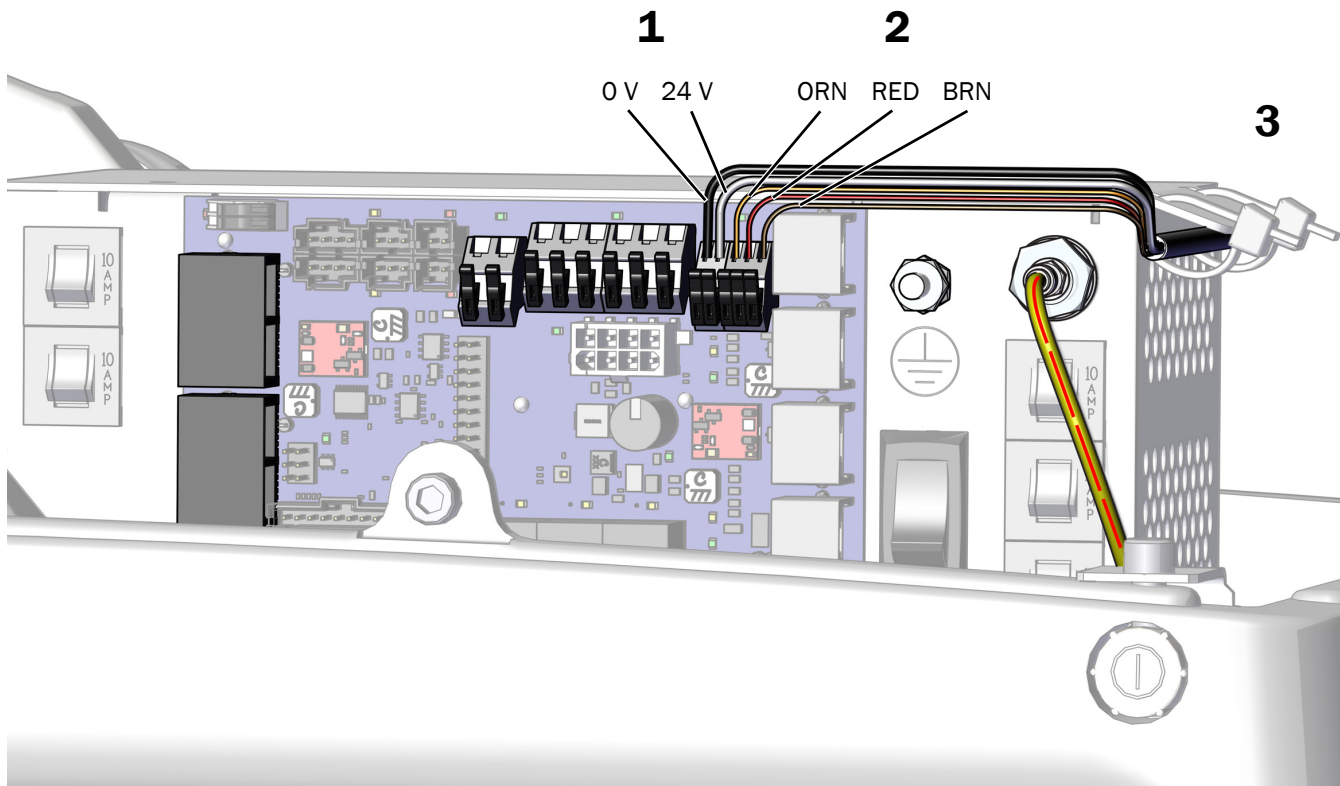
**Τροφοδοτικά A-dec 511
κατασκευής πριν τον Ιούνιο του 202321**

Σύνδεση καλωδίων σε γενικό τροφοδοτικό A-dec

Συνιστώμενο εργαλείο

- Διαγώνιοι κοπτήρες

1. Συνδέστε το μαύρο καλώδιο σε 0 V και το γκρι καλώδιο σε 24 V.
2. Συνδέστε το πορτοκαλί καλώδιο στο ORN, το κόκκινο καλώδιο στο RED και το καφέ καλώδιο στο BRN.
3. Αφού συνδεθούν όλες οι μονάδες στο τροφοδοτικό, ασφαλίστε τα καλώδια κάτω από την προεξοχή του τροφοδοτικού.



Επόμενο βήμα Βλ. «Προετοιμασία και ρύθμιση του προβολέα» στη σελ. 22.

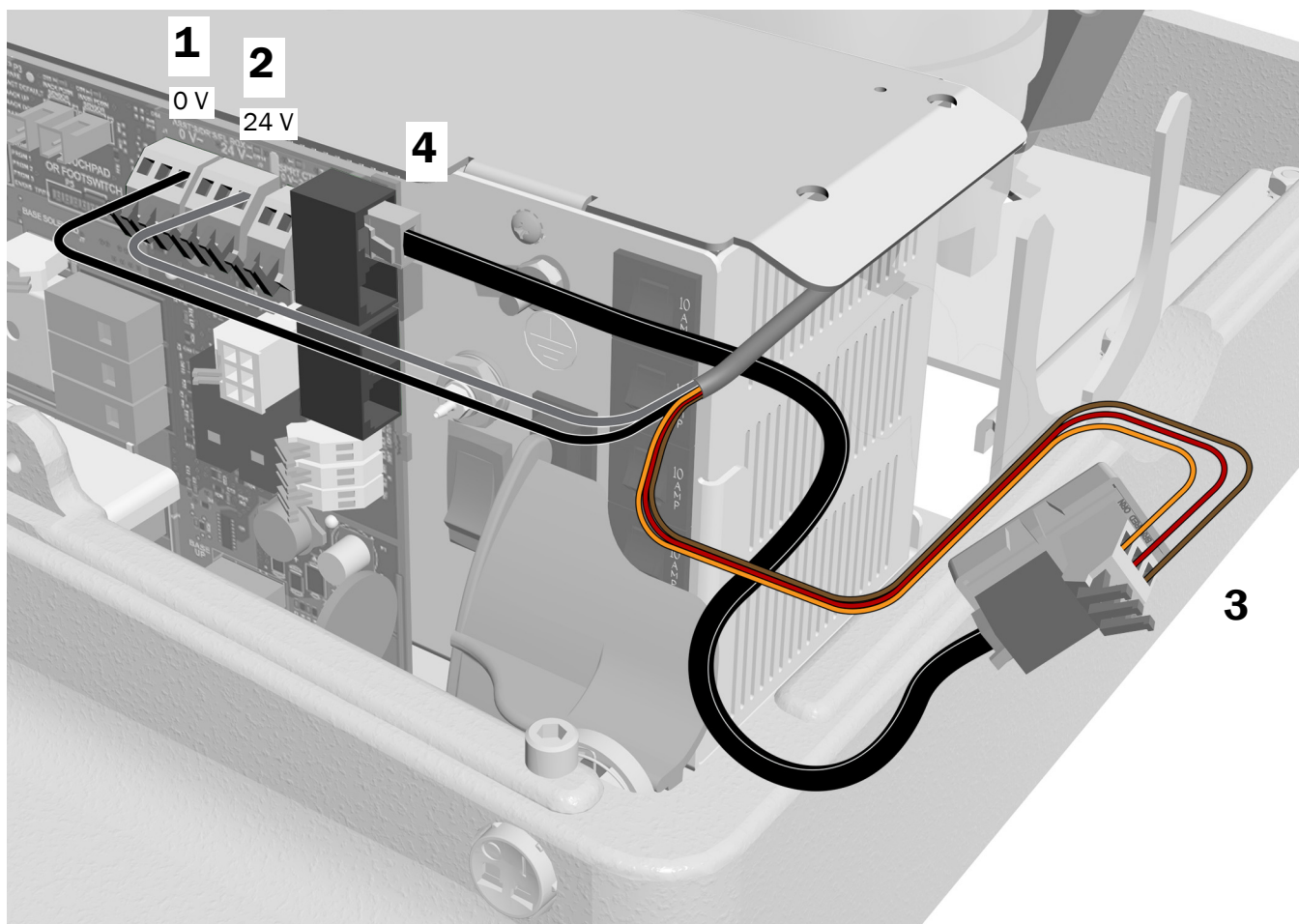
Σύνδεση των καλωδίων και της γραμμής δεδομένων σε έδρα A-dec 311/411

Συνιστώμενο εργαλείο

- Διαγώνιοι κοπτήρες

Εργασία 1.

1. Συνδέστε το μαύρο καλώδιο σε 0 V.
2. Συνδέστε το γκρι καλώδιο σε 24 V.
3. Συνδέστε τα καλώδια στις θέσεις του πίνακα προσαρμογέα σύμφωνα με τις σημάνσεις: το καφέ στο BRN, το κόκκινο στο RED και το πορτοκαλί στο ORN.
4. Συνδέστε τη γραμμή δεδομένων του πίνακα προσαρμογέα σε μια θύρα δεδομένων.



Εργασία 2.

1. Αφαιρέστε το προστατευτικό χαρτί από τον πίνακα προσαρμογέα.



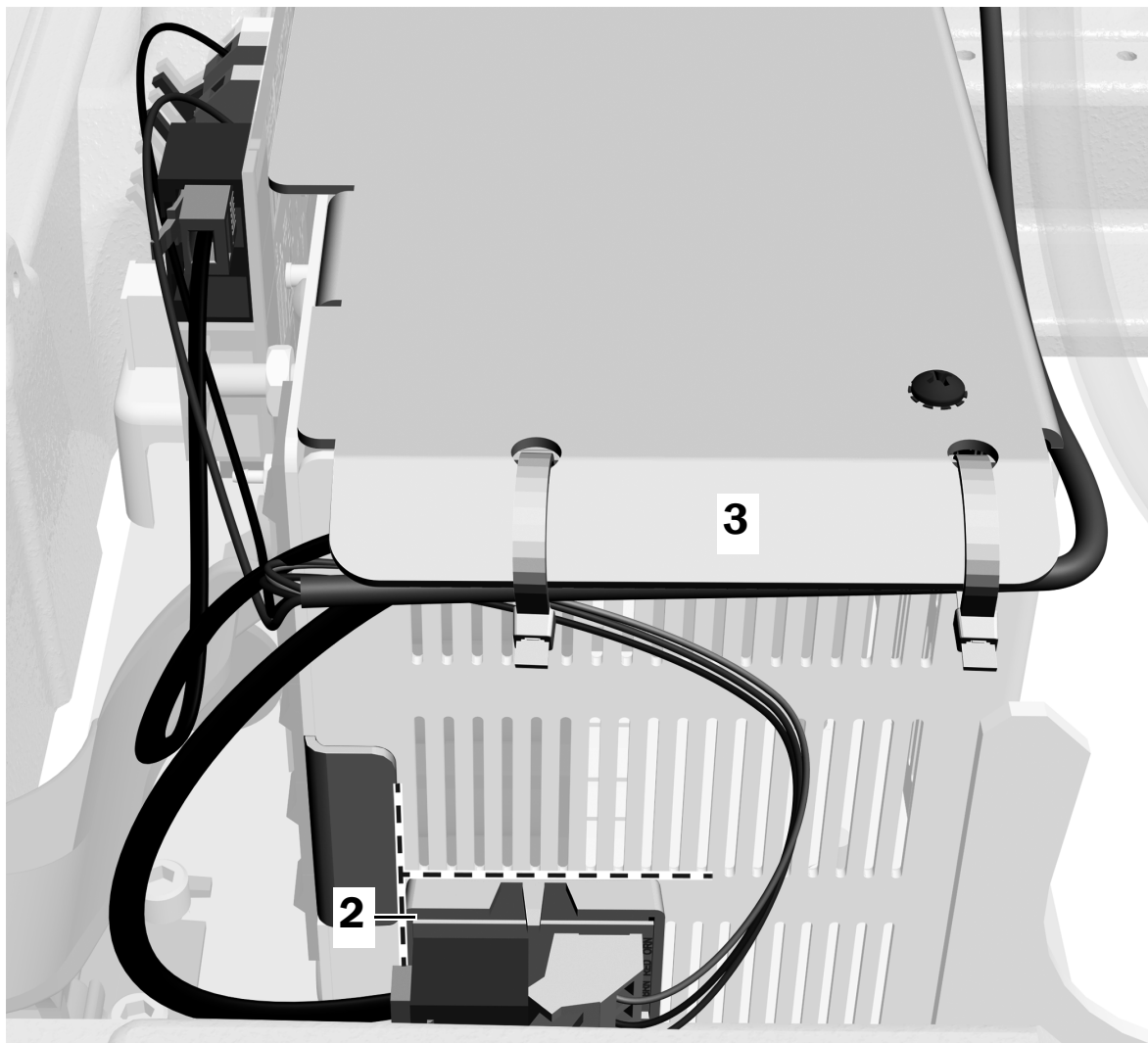
ΠΡΟΣΟΧΗ Ο πίνακας προσαρμογέα πρέπει να προσαρμοστεί σε αυτήν τη θέση για να αποφευχθεί τυχόν ζημιά ή παρεμβολή σε άλλο εξοπλισμό.

2. Συνδέστε τον πίνακα προσαρμογέα στο πλαϊνό τμήμα του τροφοδοτικού, προς το πόδι της έδρας. Ευθυγραμμίστε με το στέλεχος και το κάτω μέρος των μεσαίων ανοιγμάτων.



ΣΗΜΕΙΩΣΗ Αν υπάρχει ήδη κάποιος πίνακας μετασηματιστή για το σύστημα παροχής που είναι προσαρτημένο στο τροφοδοτικό, τοποθετήστε τον πίνακα προσαρμογέα από πάνω.

3. Αφού συνδεθούν όλες οι μονάδες στο τροφοδοτικό, ασφαλίστε τα καλώδια κάτω από την προεξοχή του τροφοδοτικού.



Επόμενο βήμα Βλ. «Προετοιμασία και ρύθμιση του προβολέα» στη σελ. 22.

Σύνδεση των καλωδίων και της γραμμής δεδομένων σε τροφοδοτικό A-dec 511

Συνιστώμενο εργαλείο

- Διαγώνιοι κοπτήρες



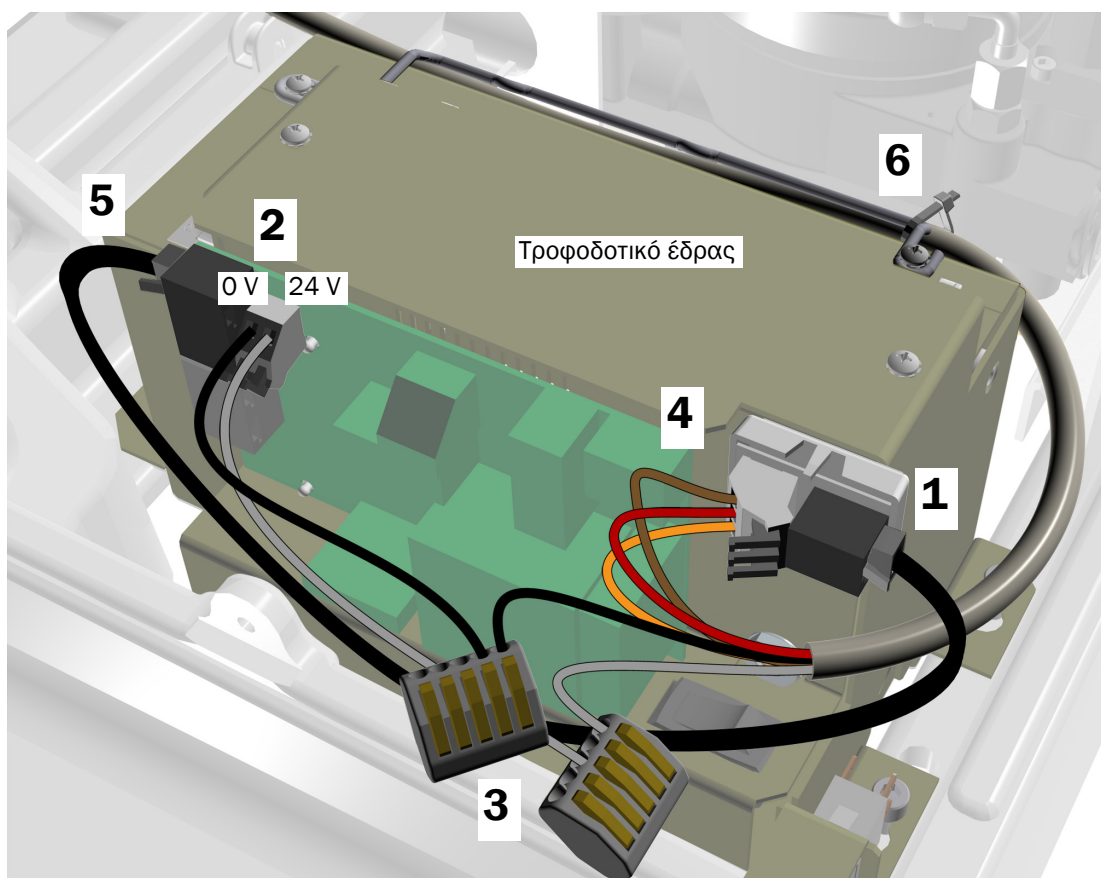
ΠΡΟΣΟΧΗ Μην συνδέσετε τον πίνακα προσαρμογέα στο επάνω μέρος του πλαισίου του τροφοδοτικού. Το κάλυμμα αντλίας δεν θα ταιριάζει.

1. Αφαιρέστε το προστατευτικό χαρτί από τον πίνακα προσαρμογέα. Συνδέστε τον πίνακα προσαρμογέα στο μπροστινό τμήμα του τροφοδοτικού, στην επάνω δεξιά γωνία.



ΣΗΜΕΙΩΣΗ Αν υπάρχει ήδη κάποιος πίνακας μετασηματιστή για το σύστημα παροχής που είναι προσαρτημένο στο τροφοδοτικό, τοποθετήστε τον πίνακα προσαρμογέα από κάτω.

2. Συνδέστε το μαύρο καλώδιο της διάταξης γεφύρωσης του κιτ σε 0 V. Συνδέστε το γκρι καλώδιο της διάταξης γεφύρωσης του κιτ σε 24 V.
3. Χρησιμοποιήστε σύνδεσμο καλωδίων για να συνδέσετε το μαύρο καλώδιο της διάταξης γεφύρωσης με το μαύρο καλώδιο και το γκρι καλώδιο της διάταξης γεφύρωσης με το γκρι καλώδιο.
4. Συνδέστε τα καλώδια στις θέσεις του πίνακα προσαρμογέα σύμφωνα με τις σημάνσεις: το καφέ στο BRN, το κόκκινο στο RED και το πορτοκαλί στο ORN.
5. Συνδέστε τη γραμμή δεδομένων του πίνακα προσαρμογέα σε μια θύρα δεδομένων.
6. Ασφαλίστε το καλώδιο στο άγκιστρο με πρόσδεση καλωδίου.



Προετοιμασία και ρύθμιση του προβολέα

Ρύθμιση αντιστάθμισης βραχίονα flexarm οδοντιατρικού προβολέα

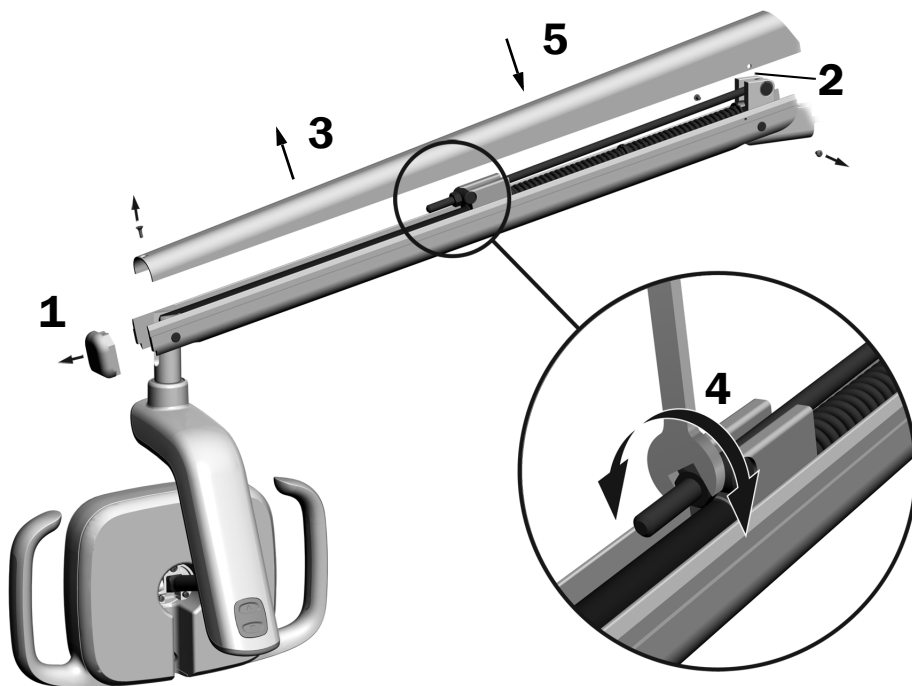
Συνιστώμενα εργαλεία

- Κατοσβίδι κεφαλής Phillips
- Εξαγωνικό κλειδί 5/64 ίντσας
- Γαλλικό κλειδί συνδυασμού 1/2 ίντσας



ΣΗΜΕΙΩΣΗ Ολοκληρώστε τη διαδικασία για να ελαχιστοποιήσετε την ακούσια κίνηση του βραχίονα flexarm του οδοντιατρικού προβολέα κατά τη ρύθμιση της θέσης του προβολέα.

1. Αφαιρέστε το καπάκι άκρου του βραχίονα flexarm.
2. Αφαιρέστε τις δύο βίδες που ασφαλίζουν το κάλυμμα.
3. Αφαιρέστε το κάλυμμα.
4. Ρυθμίστε το παξιμάδι στο άκρο του ελατηρίου.
Αν ο οδοντιατρικός προβολέας ολισθαίνει ελεύθερα προς τα επάνω, στρίψτε το παξιμάδι αριστερόστροφα.
Αν ο οδοντιατρικός προβολέας ολισθαίνει ελεύθερα προς τα κάτω, στρίψτε το παξιμάδι δεξιόστροφα.
5. Τοποθετήστε το κάλυμμα ξανά στον βραχίονα flexarm (αλλά μην το στερεώσετε ακόμα). Ελέγξτε για πιθανή ολίσθηση.
6. Επαναλάβετε τα βήματα 4 και 5 μέχρι να σταματήσει.
7. Τοποθετήστε ξανά τις βίδες που ασφαλίζουν το κάλυμμα και επανατοποθετήστε το καπάκι άκρου.



ΣΗΜΕΙΩΣΗ Μπορεί να τοποθετηθεί προαιρετικό κιτ περιορισμού της μετακίνησης (A/E 90.1044.00) για να περιορίζει την κίνηση του βραχίονα flexarm προς τα επάνω και προς τα κάτω.

Ρύθμιση τάσης άκαμπτου βραχίονα

Συνιστώμενα εργαλεία

- Υποδοχή και κασάνιες 15/16 ίντσας (2)



ΣΗΜΕΙΩΣΗ Ολοκληρώστε τη διαδικασία για να ελαχιστοποιήσετε την ακούσια κίνηση του άκαμπτου βραχίονα του οδοντιατρικού προβολέα κατά τη ρύθμιση της θέσης του προβολέα.

- 1** Τοποθετήστε τον οδοντιατρικό προβολέα στη θέση εργασίας.

- 2** Σφίξτε το κάτω παξιμάδι.



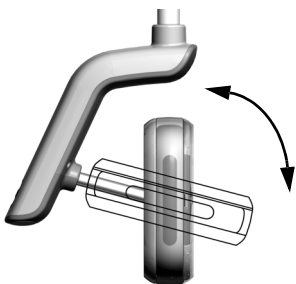
Προσαρμογή των ρυθμίσεων τάσης περιστροφής

Συνιστώμενο εργαλείο

- Εξαγωνικό κλειδί 7/64 ιντσας

Ελέγξτε την τάση περιστροφής της κεφαλής του προβολέα. Αν χρειάζεται ρύθμιση, ακολουθήστε τις οδηγίες που αφορούν τον τύπο της τάσης που θέλετε να ρυθμίσετε.

Ρύθμιση κατακόρυφης τάσης



- 1** Για να ρυθμίσετε την τάση, στρίψτε τη βίδα. Δεξιόστροφα η τάση αυξάνει.

Ρύθμιση της οριζόντιας και διαγώνιας τάσης

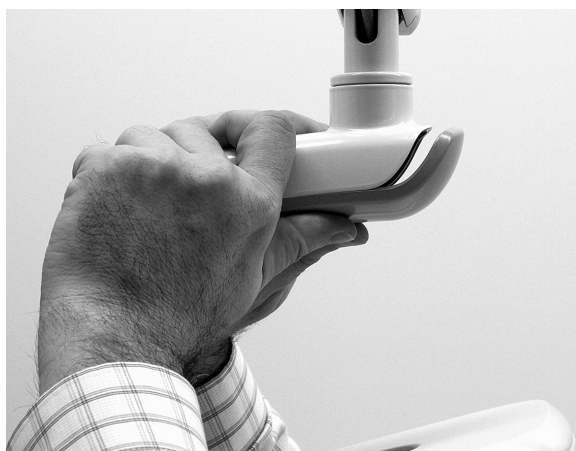
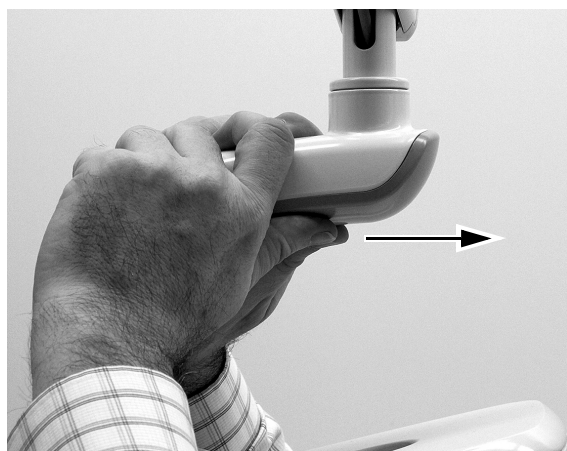
Εργασία 1.

- 1 Αφαιρέστε τις δύο βίδες που ασφαλίζουν το κάλυμμα του περιβλήματος οδηγού.



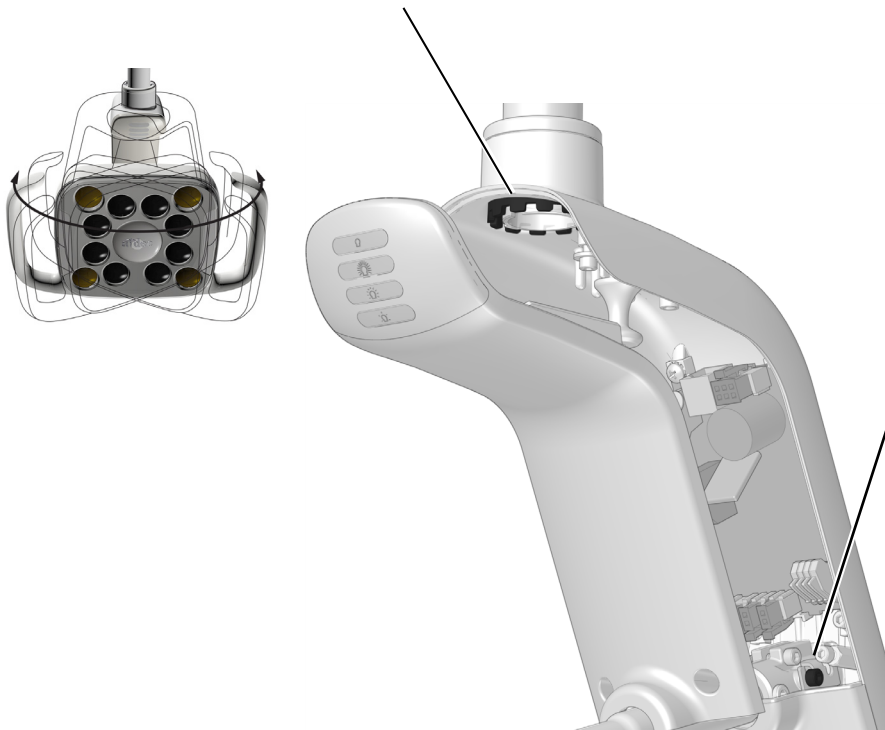
Εργασία 2.

- 1 Πιάστε το περίβλημα του οδηγού και χρησιμοποιήστε τους αντίχειρες για να σπρώξετε το κάλυμά του και να το απομακρύνετε.

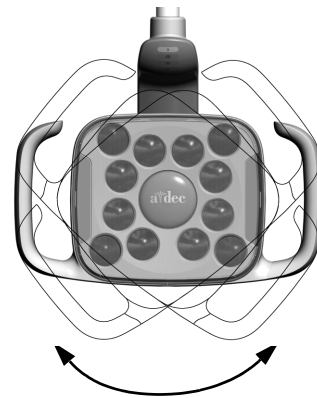


Εργασία 3.

- 1** Για να ρυθμίσετε την οριζόντια τάση, περιστρέψτε το ρυθμιστικό τριβής. Δεξιόστροφα η τάση αυξάνει.



- 2** Για να ρυθμίσετε τη διαγώνια τάση, στρίψτε την ακέφαλη βίδα. Δεξιόστροφα η τάση αυξάνει.



Έλεγχος του προβολέα

Ολοκληρώστε ανάλογα με τη διαμόρφωση του συστήματός σας.

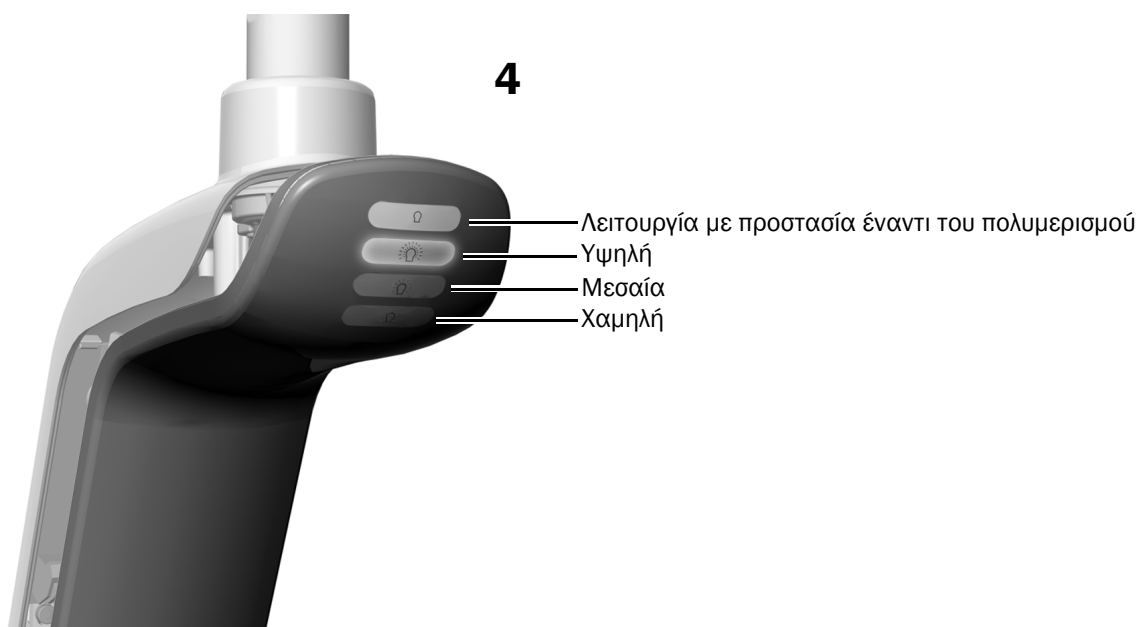
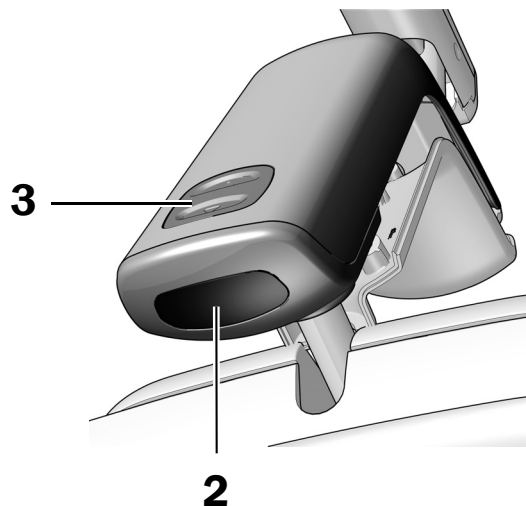
Έλεγχος από τον A-dec 572L σελ. 27

Έλεγχος από τον A-dec 372L σελ. 28

Έλεγχος του προβολέα από τα χειριστήρια αφής σελ. 29

Έλεγχος από τον A-dec 572L

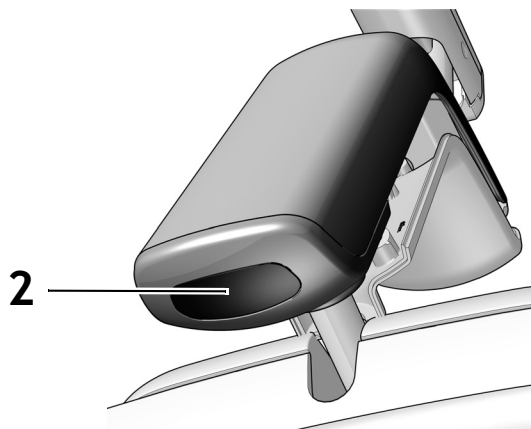
1. Ενεργοποιήστε την ηλεκτρική τροφοδοσία του συστήματος.
2. Κουνήστε το χέρι σας σε απόσταση 76 mm (3 ίντσες) από τον αισθητήρα ανέπαφης ενεργοποίησης/ απενεργοποίησης για να ενεργοποιήσετε τον προβολέα.
3. Πατήστε το κουμπί λειτουργίας για να ελέγξετε τον προβολέα σε κάθε λειτουργία.
4. Σε κάθε λειτουργία, επιβεβαιώστε ότι ανάβει ο σωστός φωτισμός στο κάλυμμα του περιβλήματος οδηγού.
5. Αν δεν λειτουργεί σωστά, ελέγξτε τις συνδέσεις των καλωδίων.



Επόμενο βήμα Βλ. «Έλεγχος από τα χειριστήρια αφής» στη σελ. 29.

Έλεγχος από τον A-dec 372L

1. Ενεργοποιήστε την ηλεκτρική τροφοδοσία του συστήματος.
2. Ελέγξτε τον προβολέα:
 - **Προβολείς με λειτουργία πληκτρολογίου αφής** – Κουνήστε το χέρι σας σε απόσταση 76 mm (3 ίντσες) από τον αισθητήρα ανέπαφης ενεργοποίησης/ απενεργοποίησης αρκετές φορές για να επιβεβαιώσετε ότι ο προβολέας απενεργοποιείται και ενεργοποιείται εναλλάξ.
 - **Προβολείς χωρίς λειτουργία πληκτρολογίου αφής** – Κουνήστε το χέρι σας σε απόσταση 76 mm (3 ίντσες) από τον αισθητήρα ανέπαφης ενεργοποίησης/ απενεργοποίησης και επιβεβαιώστε ότι ο προβολέας λειτουργεί κυκλικά στην υψηλή θέση, τη χαμηλή θέση και την απενεργοποίηση.
3. Αν δεν λειτουργεί σωστά, ελέγξτε τις συνδέσεις της καλωδίωσης.



Επόμενο βήμα Βλ. «Έλεγχος από τα χειριστήρια αφής» στη σελ. 29.

Έλεγχος από τα χειριστήρια αφής

Ανατρέξτε στην ενότητα για τον τύπο διασύνδεσης χειριστηρίων του συστήματός σας.



ΣΗΜΕΙΩΣΗ Τα σύμβολα και τα εικονίδια των χειριστηρίων αποτελούν ιδιοκτησία της A-dec, Inc.

Χειριστήριο CP5i/CP5



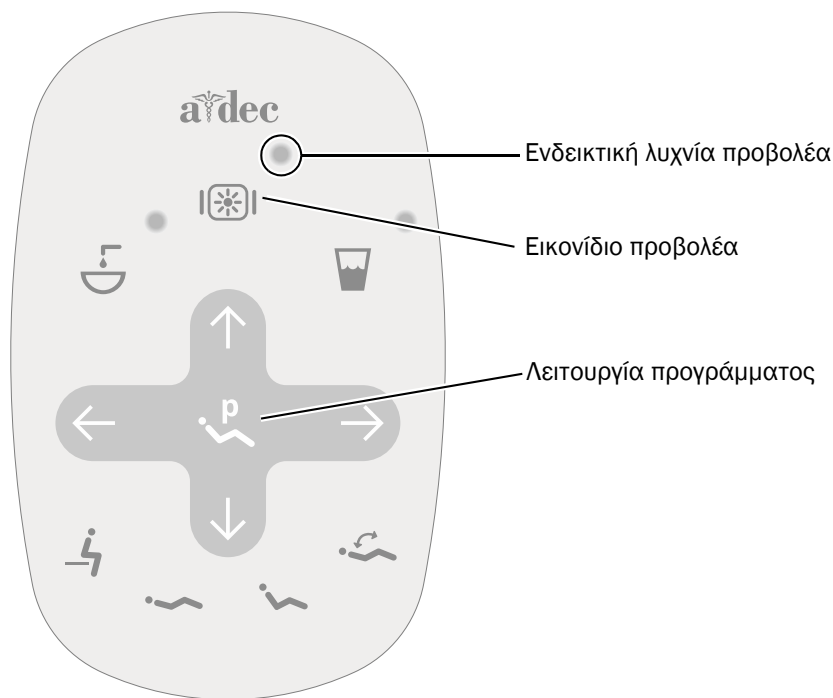
Για χρήση από την οθόνη αφής και το πληκτρολόγιο, βλ. το έγγραφο *Οδηγίες χρήσης για οθόνες αφής και πληκτρολόγια A-dec* (A/E 86.0857.12) στη διεύθυνση a-dec.com/touchscreen-manual.




Για τη διαμόρφωση των λειτουργιών συνδεσιμότητας, βλ. το έγγραφο *Οδηγίες χρήσης A-dec+™* (A/E 86.1030.12) στη διεύθυνση a-dec.com/connectivity-manual.



Τυπικό πληκτρολόγιο αφής






Τυπικό πληκτρολόγιο αφής

- 1 Ενεργοποιήστε την ηλεκτρική τροφοδοσία του συστήματος.
- 2 Πατήστε παρατεταμένα το  για να επιβεβαιώσετε ότι ο προβολέας ενεργοποιείται και εναλλάσσεται σε λειτουργία έντασης υψηλή, μεσαία, χαμηλή και προστασίας έναντι του πολυμερισμού (572L) ή υψηλή και σύνθετη/χαμηλή λειτουργία (372L).



ΣΗΜΕΙΩΣΗ Όταν ο 372L είναι στη σύνθετη/χαμηλή λειτουργία ή ο 572L είναι στη λειτουργία με προστασία έναντι του πολυμερισμού, αναβοσβήνει η ενδεικτική λυχνία προβολέα στο πληκτρολόγιο αφής.

- 3 Πατήστε παρατεταμένα το  για να σβήσετε τον προβολέα.
- 4 Πατήστε παρατεταμένα το  και το  ταυτόχρονα μέχρι να ακουστεί από το σύστημα ο χαρακτηριστικός ήχος για την απενεργοποίηση ή ενεργοποίηση της λειτουργίας αυτόματης ενεργοποίησης/απενεργοποίησης.
 - Ένας χαρακτηριστικός ήχος δηλώνει απενεργοποίηση της λειτουργίας.
 - Τρεις χαρακτηριστικοί ήχοι δηλώνουν ενεργοποίηση της λειτουργίας.

Επανατοποθέτηση του καλύμματος του περιβλήματος οδηγού



ΠΡΟΕΙΔΟΠΟΙΗΣΗ Κίνδυνος ηλεκτροπληξίας.
Κατά την αφαίρεση ή την επανατοποθέτηση των καλυμμάτων, προσέχετε να μην προκληθεί ζημιά σε κάποια καλωδίωση ή σωλήνωση. Επαληθεύστε ότι τα καλύμματα έχουν ασφαλίσει καλά μετά την επανατοποθέτησή τους.

- 1** Τοποθετήστε το κάλυμμα του περιβλήματος οδηγού έτσι ώστε η εγκοπή να εφαρμόζει στον στύλο και ύστερα σπρώξτε το κάλυμμα του περιβλήματος οδηγού στη θέση του με την παλάμη σας.



- 2** Χρησιμοποιήστε δύο βίδες για να ασφαλίσετε το κάλυμμα.

Ρυθμιστικές πληροφορίες και εγγύηση

Για ρυθμιστικές πληροφορίες και για την εγγύηση της A-dec, δείτε το έγγραφο «Κανονιστικές πληροφορίες, προδιαγραφές και εγγύηση» (A/E 86.0221.12) που διατίθεται στο κέντρο πόρων στη διεύθυνση www.a-dec.com.



Για γρήγορη πρόσβαση στο ηλεκτρονικό έγγραφο, σαρώστε πατήστε ή επιλέξτε τον κωδικό QR για να μεταβείτε στη διεύθυνση a-dec.com/regulatory-guide.



Κεντρικά γραφεία της A-dec

2601 Crestview Drive
Newberg, OR 97132 ΗΠΑ
Τηλ.: 1.800.547.1883 εντός ΗΠΑ/Καναδά
Τηλ.: +1.503.538.7478 εκτός ΗΠΑ/Καναδά
www.a-dec.com

Η A-dec, Inc. δεν παρέχει εγγυήσεις οποιασδήποτε είδους σχετικά με τα περιεχόμενα του παρόντος εγγράφου, συμπεριλαμβανομένων, μεταξύ άλλων, άρρητων εγγυήσεων περί εμπορευσιμότητας και καταλληλότητας για συγκεκριμένο σκοπό.