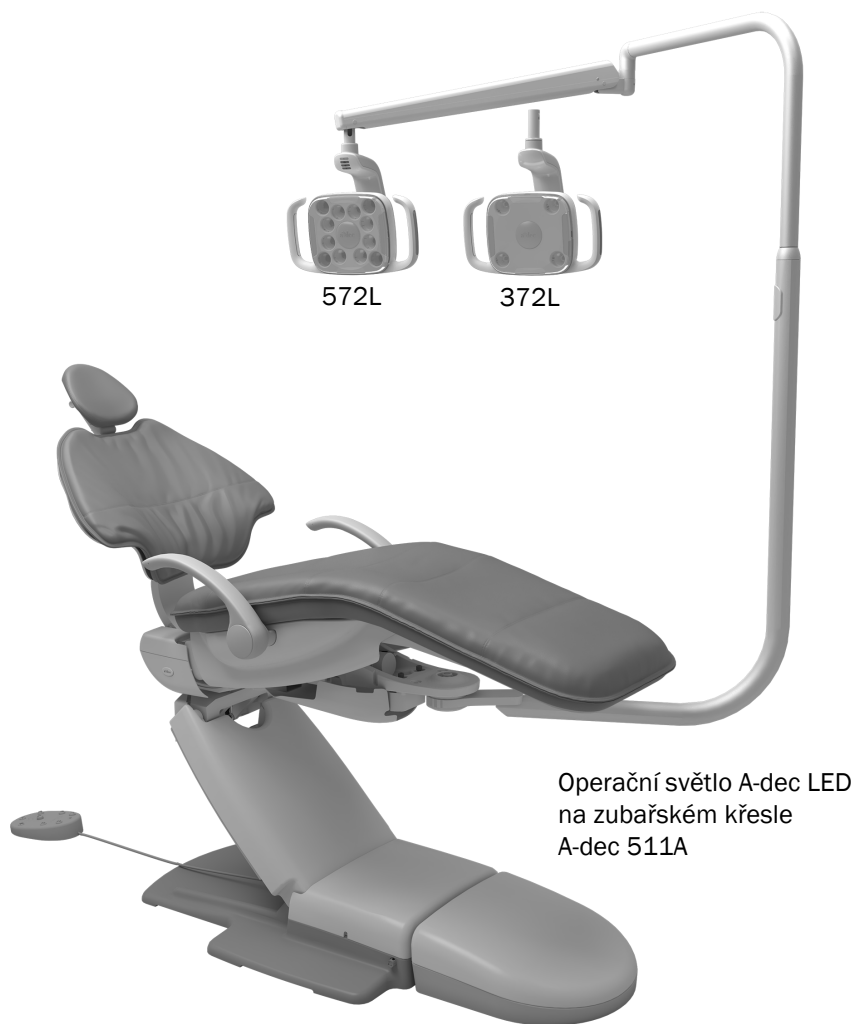


Operační světlo A-dec® 372L/572L na zubařském křesle A-dec 311/411/511

INSTALAČNÍ PŘÍRUČKA

Obsah

Než začnete.....	2
Instalace přední konzoly (pouze u modelu A-dec 511A).....	2
Instalace pevného ramena ...	8
Instalace součástí operačního světla	11
Vedení vodičů a datového komunikačního systému	12
Připojení vodičů a datového komunikačního systému	17
Příprava a seřízení světla...	22
Testování světla	27
Reinstalace krytu pouzdra přepínače	31
Povinné informace a záruka	32



Operační světlo A-dec LED
na zubařském křesle
A-dec 511A

Modely a verze produktů popsané v tomto dokumentu

Model	Verze	Popis
311	B	Zubařské křeslo
411/511	A	Zubařské křeslo
372L/572L	A	Operační světlo

Než začnete



POZNÁMKA: Informace, které jsou důležité pro úspěšnou instalaci, jsou v příručce vystínovány jako tato poznámka.



VAROVÁNÍ: Nebezpečí úrazu elektrickým proudem. Při snímání nebo výměně krytů dávejte pozor, aby nedošlo k poškození vodičů a hadiček. Po nasazení krytů ověřte, zda jsou dobře upevněny.



POZNÁMKA: Montážní pokyny pro instalaci pevného ramena konzoly monitoru jsou stejné jako pro instalaci pevného ramena pro světlo.



POZNÁMKA: Pokyny uvedené v této instalační příručce se vztahují současně k operačním světlům A-dec 372L i 572L, pokud není uvedeno jinak.

Doporučené nástroje

- Nástavné klíče o velikosti 5/8, 3/4 a 15/16 palce a ráčna (2)
- Dřevěný blok
- Šroubovák s hlavicí Phillips
- Kombinovaný klíč o velikosti 1/2 palce
- Diagonální kleště
- Antistatický zápěstní řemínek
- Momentový klíč s nastavnými plochými klíči o velikosti 5/8 a 3/4 palce
- Sada šestihranných klíčů

Instalace přední konzoly (pouze u modelu A-dec 511A)

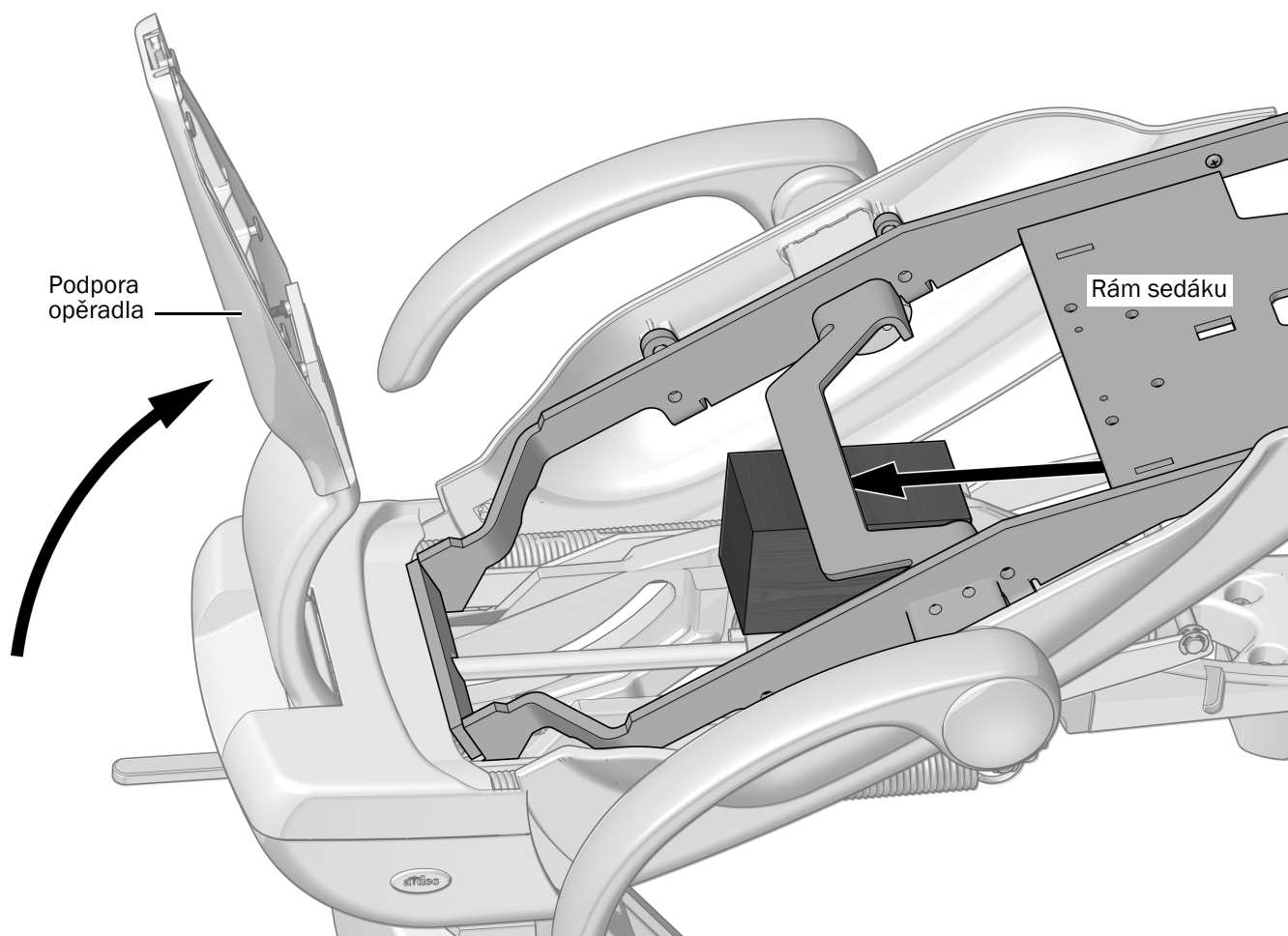
Doporučené nástroje

- Dřevěný blok
- Šestihranné klíče o velikosti 1/4 a 3/8 palce
- Kombinovaný klíč o velikosti 5/8 palce
- Momentový klíč s nastavným plochým klíčem o velikosti 5/8 palce
- Momentový klíč s nastavným plochým klíčem o velikosti 3/4 palce

Úkol 1.



VĚNUJTE POZORNOST TOMUTO: Pokud systém zahrnuje vybavení namontované na přední konzole, je třeba před tímto krokem moduly a přední konzolu odmontovat.



POZOR: Obvodové desky jsou citlivé na statickou elektřinu. Pokud se dotýkáte obvodové desky nebo ji zapojujete, je třeba, abyste dodržovali bezpečnostní opatření týkající se elektrostatických výbojů (ESD). Obvodové desky by měli instalovat výhradně elektrikáři nebo kvalifikovaní servisní technici.

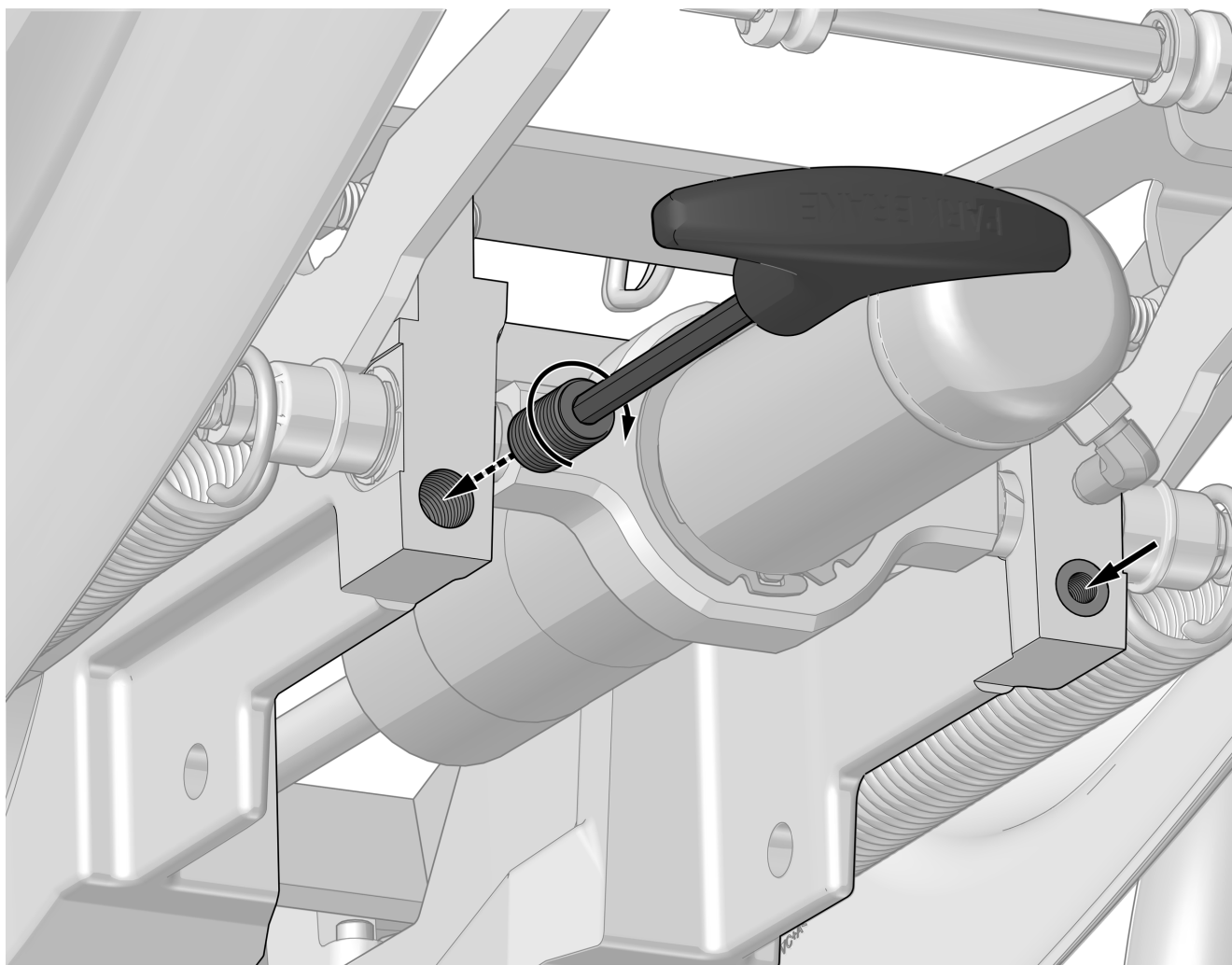
- 1** Zapněte napájení křesla.
- 2** Zvedněte podporu opěradla do nejvyšší polohy.
- 3** Zvedněte rám sedáku a mezi rám sedáku a horní konstrukci vložte dřevěný blok. To zajistí lepší přístup k přední části horní konstrukce při montáži pevných ramen.

Úkol 2.

- 1 Pomocí šestihránného klíče o velikosti 1/4 palce našroubujte dva adaptéry do otvorů v horní konstrukci tak, aby byly v jedné rovině s povrchem horní konstrukce.

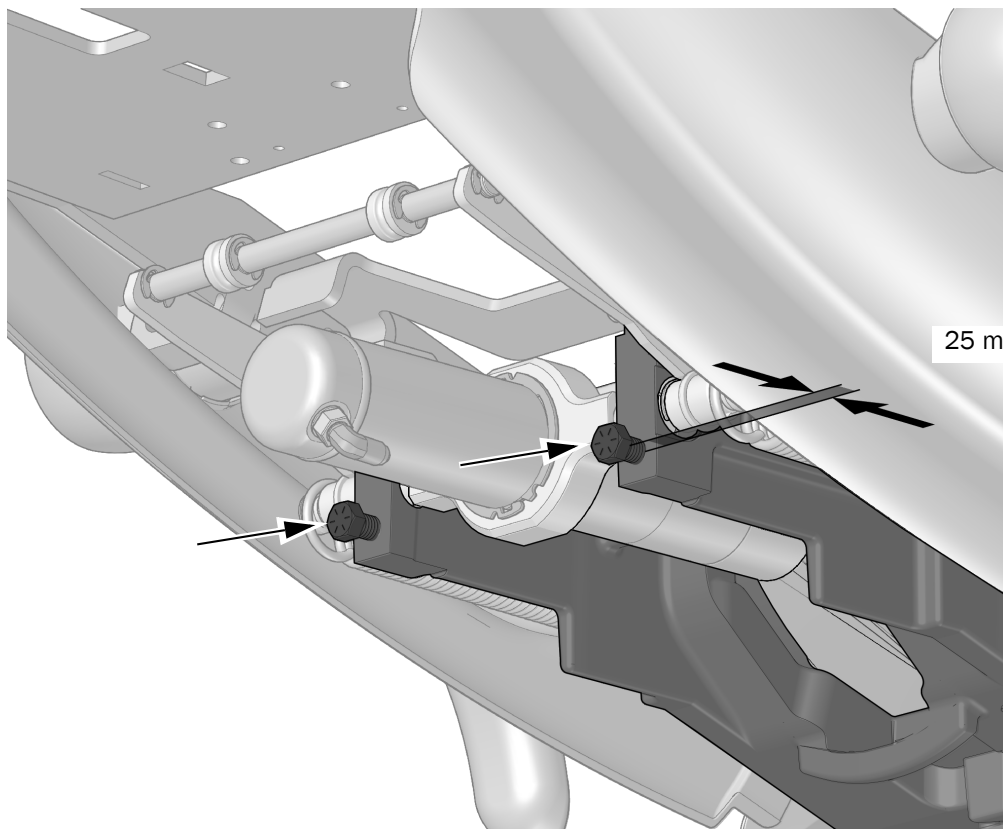


POZNÁMKA: Vložte šestihránný klíč do otevřeného konce adaptéru, aby zapadl do šestihranu v zadní straně adaptéru.



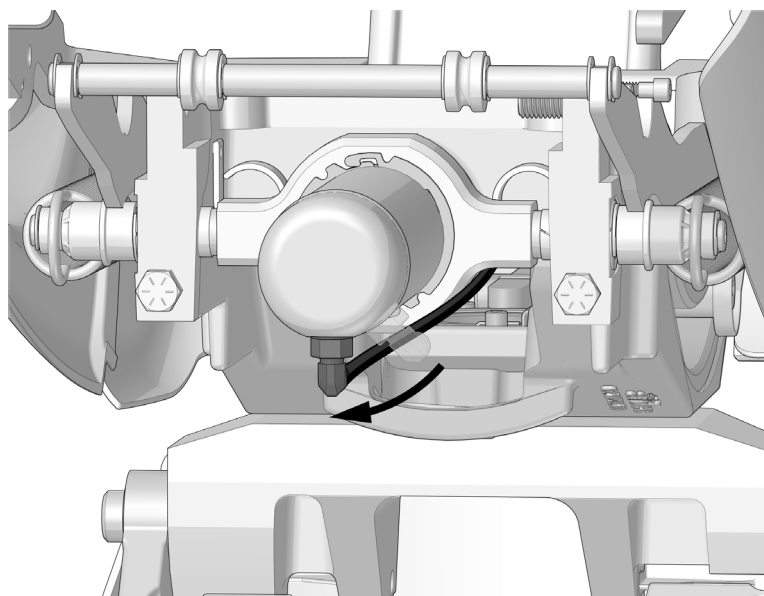
Úkol 3.

- 1** Zašroubujte dva šrouby 7/16-14 x 1-1/2 palce do adaptérů tak, aby mezera mezi hlavami šroubů a horní konstrukcí byla přibližně 25 mm (1 palec).



Skutečná velikost

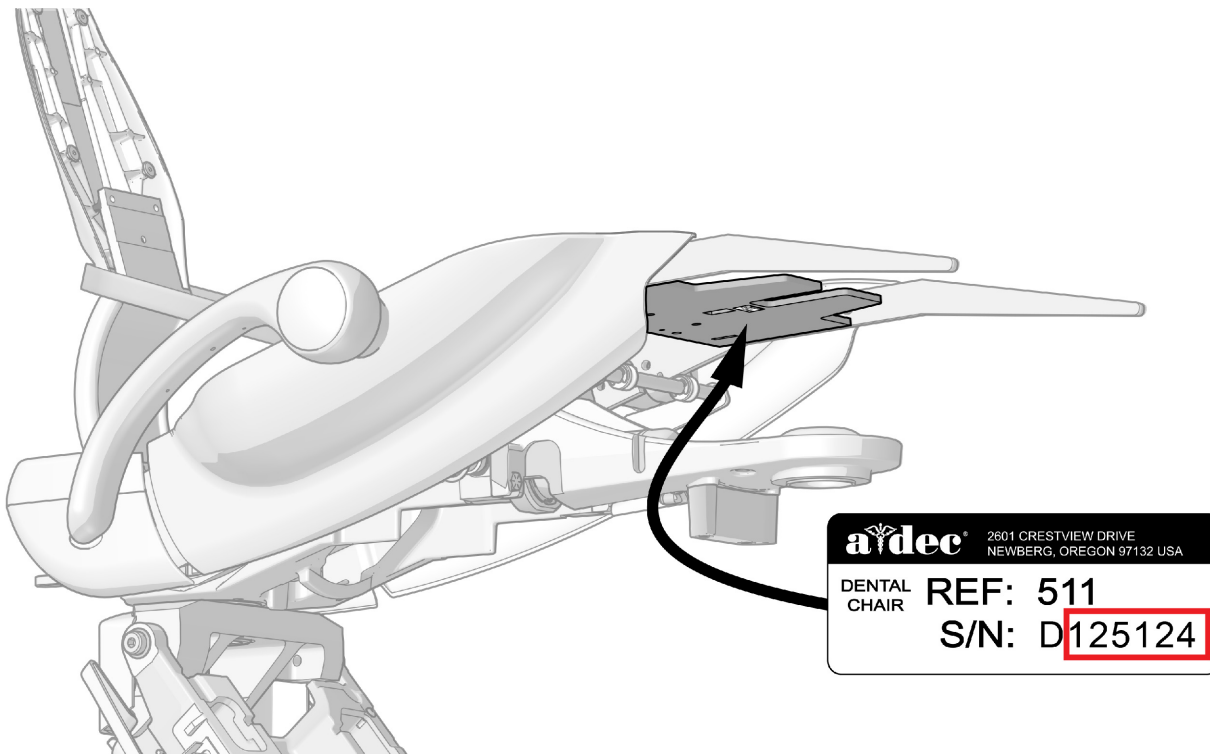
- 2** Otočte hydraulickým válcem tak, aby byla hydraulická příruba v poloze 6 hodin.



Úkol 4.

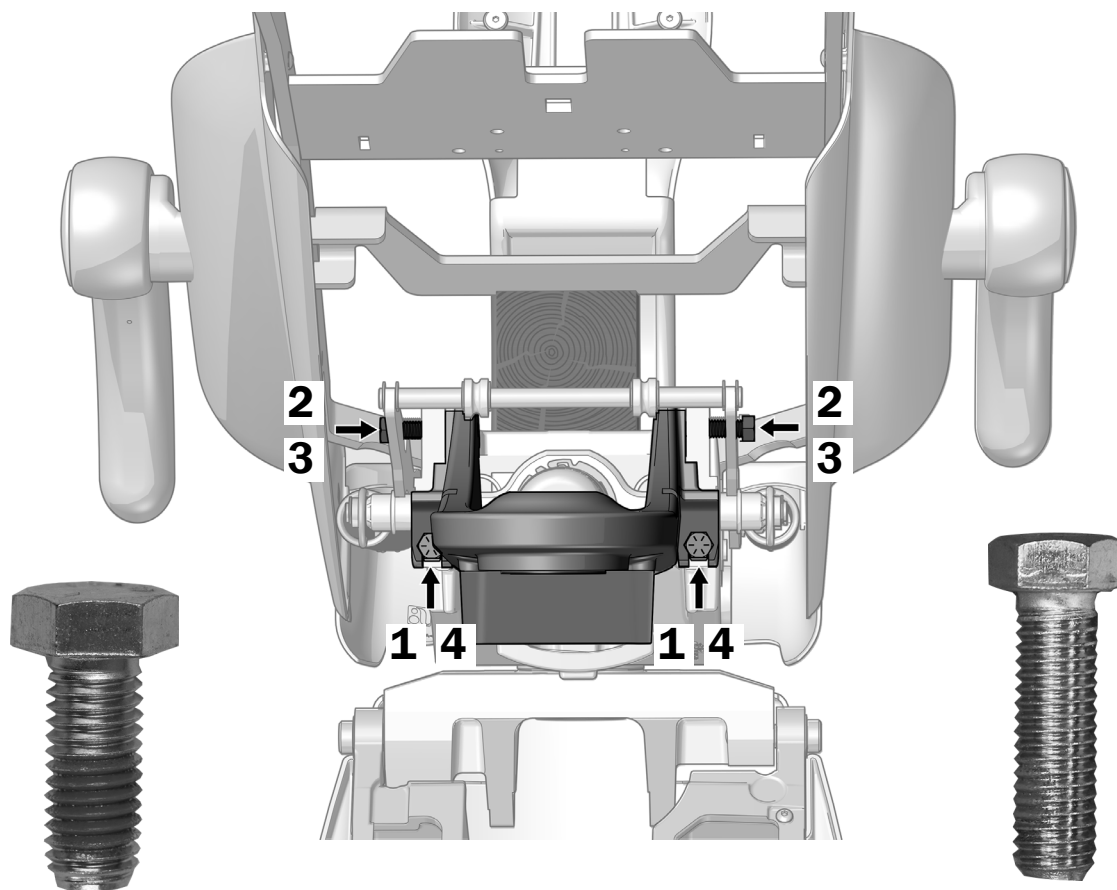
Při plnění 2 a 3 kroku následujícího postupu montujte horní šroub podle data výroby křesla.

Datum výroby křesla zjistíte z výrobního čísla uvedeného na spodní straně rámu křesla.



Výrobní číslo D125124 je předělem pro křesla vyrobená po dubnu 2011.

- **Křesla z dubna roku 2011 a starší** – číselná část výrobního čísla je menší nebo rovna číslu **125124**.
- **Křesla vyrobená po dubnu 2011** – číselná část výrobního čísla je vyšší než **125124** nebo má více než 7 číslic.



Křesla vyrobená
v dubnu 2011 a dříve
1/2-13 x 1-1/4 palce
Skutečná velikost

Křesla vyrobená po
dubnu 2011
7/16-14 x 1-1/2 palce
Skutečná velikost

- 1** Nasaďte sestavu přední konzoly na dva šrouby v přední části horní konstrukce.
- 2** Zarovnejte otvory v horní části přední konzoly s otvory v horní konstrukci a proveďte jeden z následujících kroků:
U křesel vyrobených v dubnu 2011 a dříve - Pomocí nástrčného klíče o velikosti 3/4 palce a ráčny do otvorů namontujte dva šrouby o velikosti 1/2-13 x 1-1/4 palce.
U křesel vyrobených po dubnu 2011 - Pomocí nástrčného klíče o velikosti 5/8 palce a ráčny do otvorů namontujte dva šrouby o velikosti 7/16-14 x 1-1/2 palce.
- 3** Proveďte následující:
U křesel vyrobených v dubnu 2011 a dříve - Pomocí momentového klíče s nastavným plochým klíčem o velikosti 3/4 palce bezpečně utáhněte dva horní šrouby utahovacím momentem 68 Nm (50 librostop).
U křesel vyrobených po dubnu 2011 - Pomocí momentového klíče s nastavným plochým klíčem o velikosti 5/8 palce bezpečně utáhněte dva horní šrouby utahovacím momentem 68 Nm (50 librostop).
- 4** Pomocí momentového klíče s nastavným plochým klíčem o velikosti 5/8 palce bezpečně utáhněte dva dolní šrouby utahovacím momentem 68 Nm (50 librostop).
- 5** Otočte hydraulický válec zpět do původní polohy.

Instalace pevného ramena



POZNÁMKA: Pokyny uvedené v této části se vztahují na zubařská křesla A-dec 311/411/511A, pokud není uvedeno jinak.



VĚNUJTE POZORNOST TOMUTO:

- Pokud systém zahrnuje stomatologický unit 332/333/336, nepostupujte při instalaci pevného ramena podle pokynů uvedených v této části. Pokyny k instalaci dvou pevných ramen najdete v instalační příručce dodané se stomatologickým unitem.
- Pokud systém nezahrnuje stomatologický unit 332/333/336 a zahrnuje blok podpory, pak při instalaci pevného ramena nepostupujte podle pokynů uvedených v této části. Budete potřebovat speciální soupravu (číslo součásti 90.1422.00), jejíž součástí jsou správné pokyny pro danou konfiguraci.

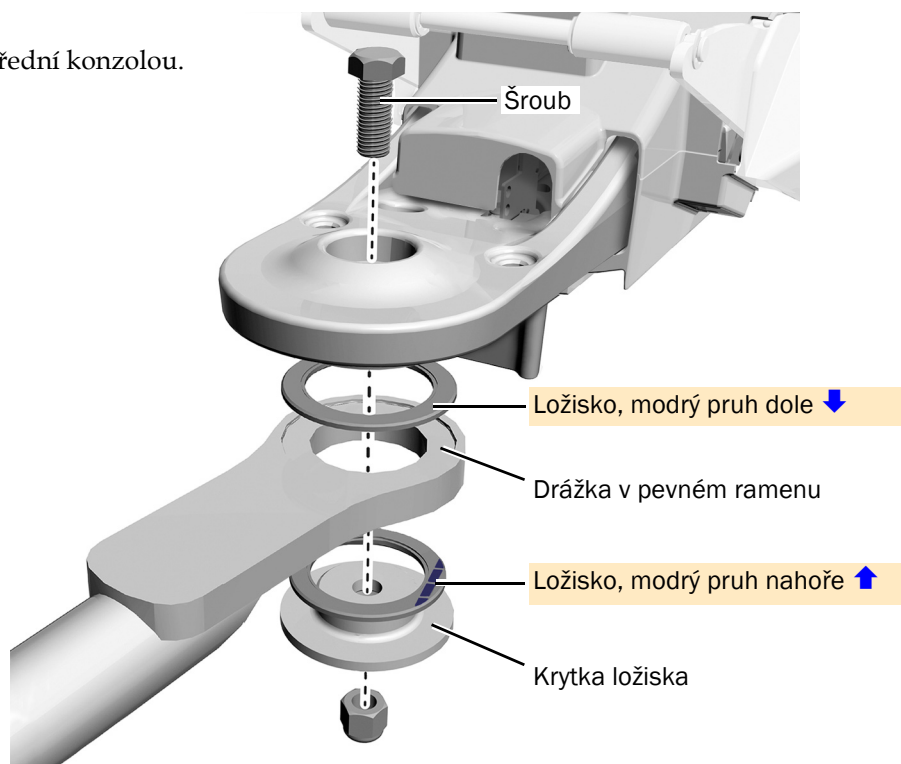
Po instalaci pevného ramena se vraťte k této příručce a přečtěte si část „Instalace součástí operačního světla“ na straně 11.

Doporučené nástroje

- Nástavný klíč o velikosti 15/16 palce a ráčna (2)

Úkol 1.

- 1 Prostrčte šroub dolů přední konzolou.



UPOZORNĚNÍ: Aby se rameno řádně otáčelo, musí být ložiska úplně usazena v drážkách ramena a modré pruhy musí být správně orientovány. Je třeba dbát opatrnosti, protože ložiska se mohou během utahování posunout

- 2 Na šroub nasadíte ložiska, pevné rameno a krytku ložiska.



Modrý pruh na ložisku

Úkol 2.



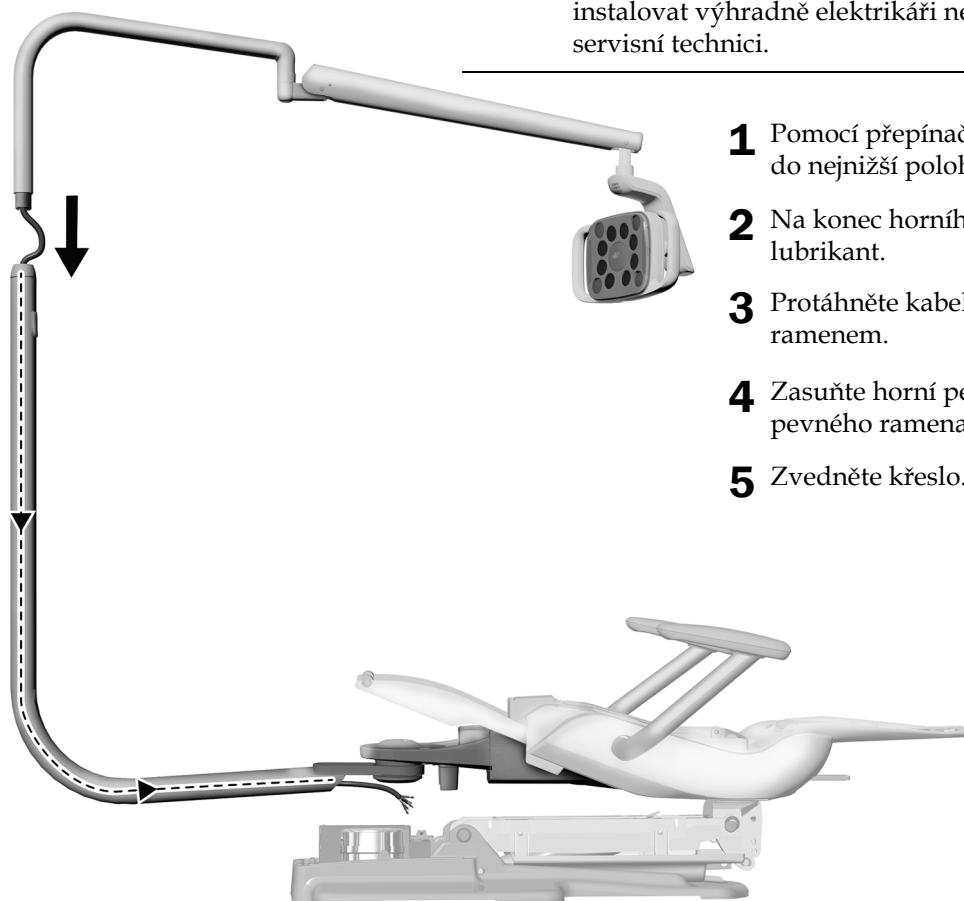
- 1** Utáhněte matici tak, aby se rameno mohlo hladce pohybovat, ale nevychylovalo se.

Instalace součástí operačního světla

Úkol 1.



POZOR: Obvodové desky jsou citlivé na statickou elektřinu. Pokud se dotýkáte obvodové desky nebo ji zapojujete, je třeba, abyste dodržovali bezpečnostní opatření týkající se elektrostatických výbojů (ESD). Obvodové desky by měli instalovat výhradně elektrikáři nebo kvalifikovaní servisní technici.



- 1** Pomocí přepínače nastavte základnu křesla do nejnižší polohy.
- 2** Na konec horního pevného ramena naneste lubrikant.
- 3** Protáhněte kabel světla dolním pevným ramenem.
- 4** Zasuňte horní pevné rameno do dolního pevného ramena tak, aby bylo úplně usazeno.
- 5** Zvedněte křeslo.

Na obrázku je zubařské křeslo A-dec 411

Vedení vodičů a datového komunikačního systému



VAROVÁNÍ: Pokud před zahájením tohoto postupu nevypnete nebo neodpojíte napájení, může dojít k poškození produktu a k vážnému poranění nebo usmrcení.

1. Vypněte napájení systému.

Postupujte podle pokynů v části věnované příslušnému typu křesla.

Křeslo A-dec 311.....**straně 12**

Křeslo A-dec 411.....**straně 14**

Křeslo A-dec 511A**straně 16**

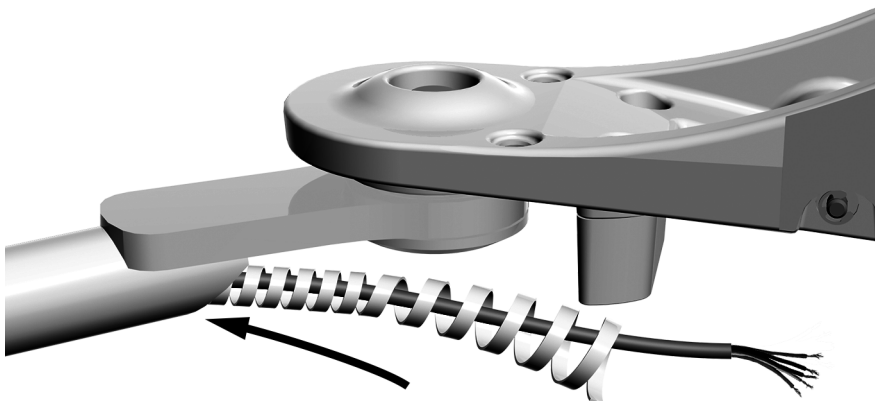
Vedení vodičů a datového komunikačního systému u křesla A-dec 311

Doporučený nástroj

- Diagonální kleště

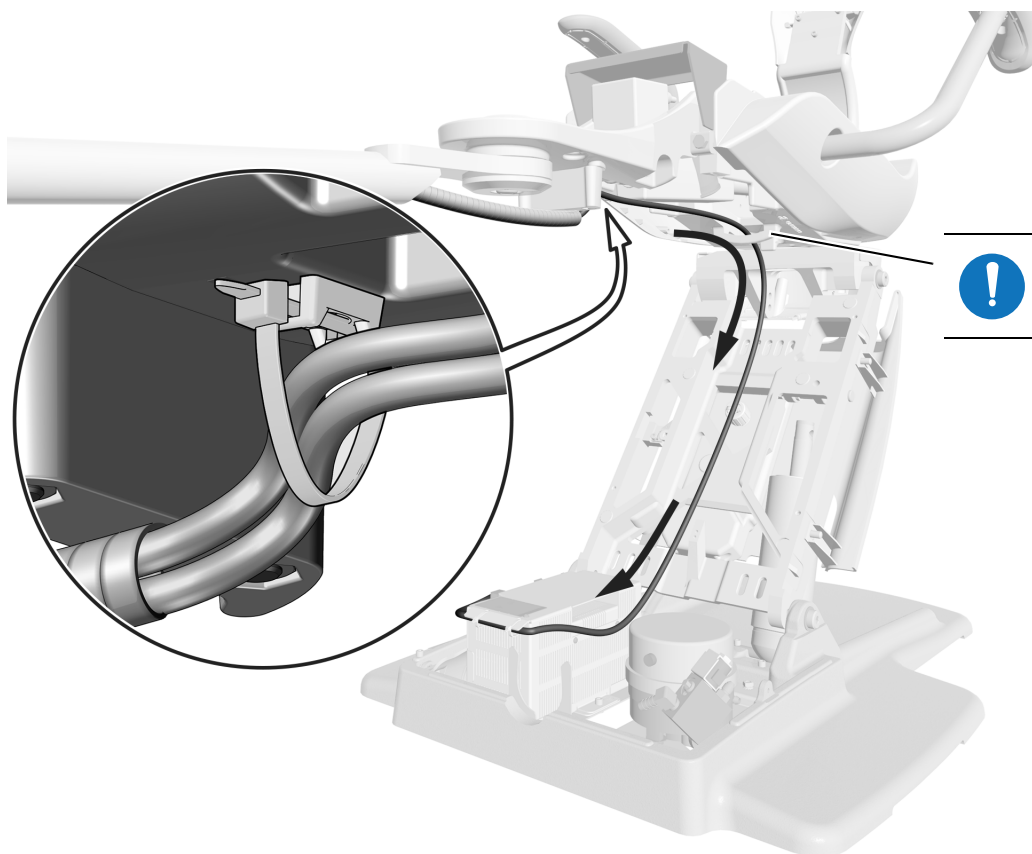
Úkol 1.

- 1** Nainstalujte ovinutí kabelu.



Úkol 2.

- 1 Ved'te kabel nahoru a přes rám křesla a dolů podél páky nastavení.



POZNÁMKA: Ved'te kabel za smyčkou.

- 2 Pomocí upevnění kabelu zajistěte kabely k montážní vzpěře pod přední konzolou.

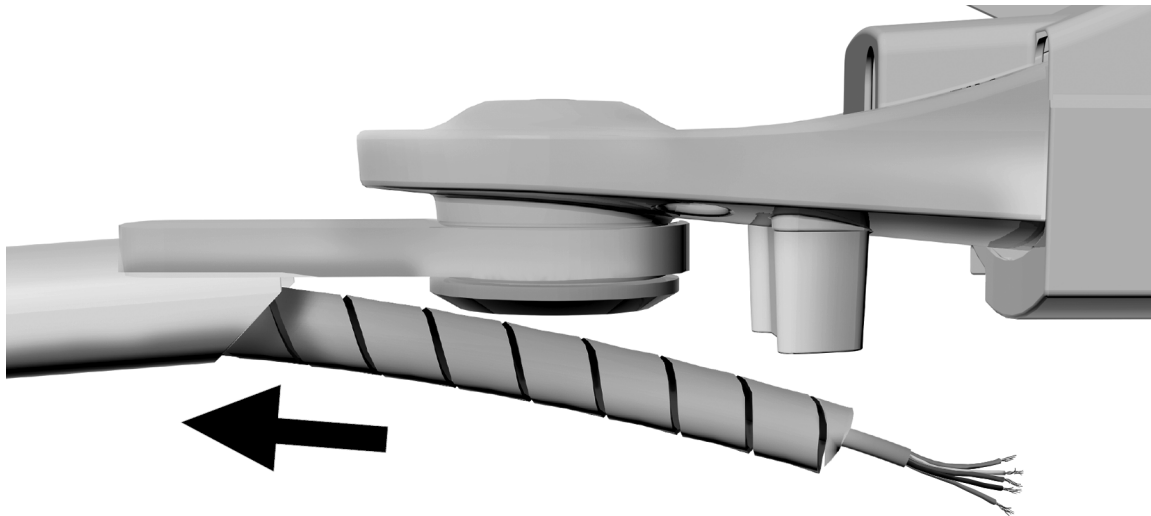
Další krok Viz „Připojení vodičů a datového komunikačního systému“ na straně 17.

Vedení vodičů a datového komunikačního systému u křesla A-dec 411

Doporučený nástroj

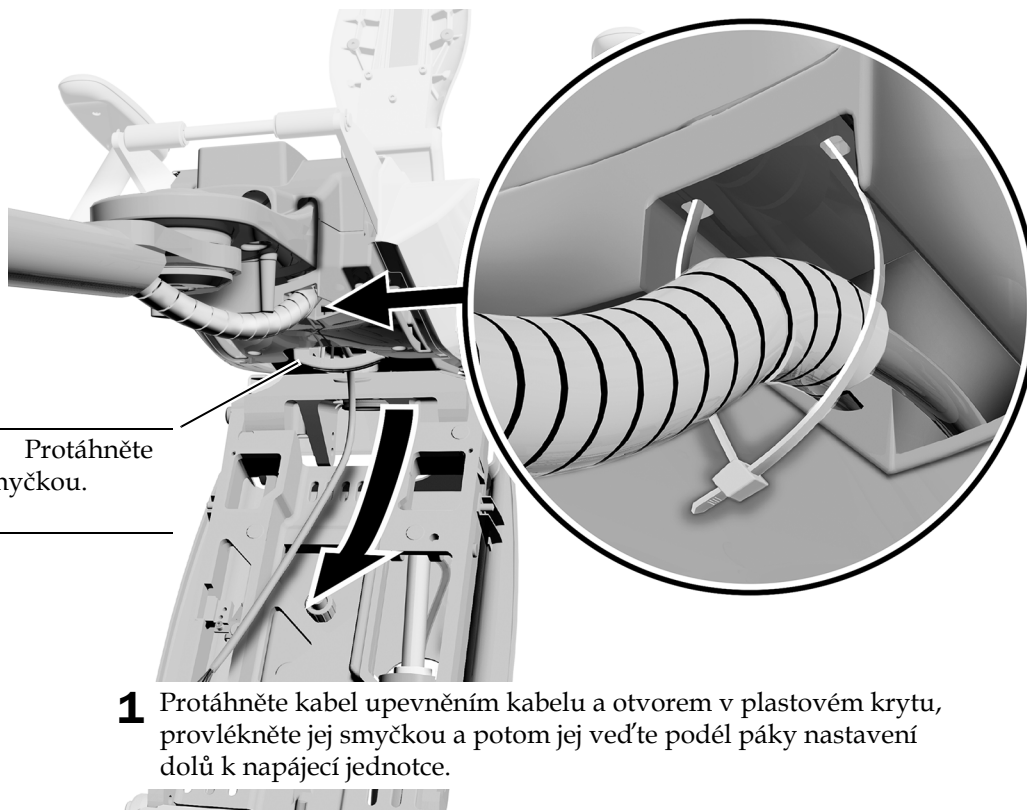
- Diagonální kleště

Úkol 1.



- 1 Nainstalujte ovinutí kabelu.

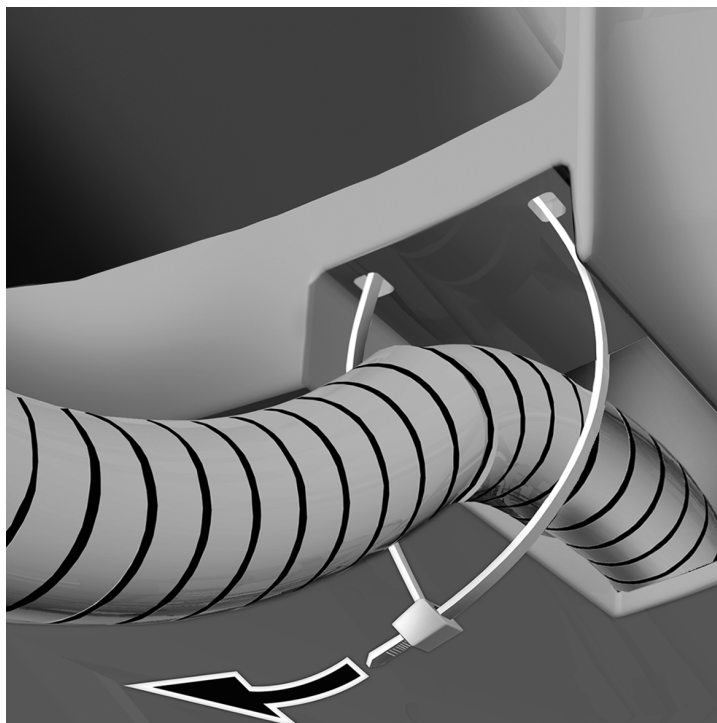
Úkol 2.



POZNÁMKA: Protáhněte kabel za smyčkou.

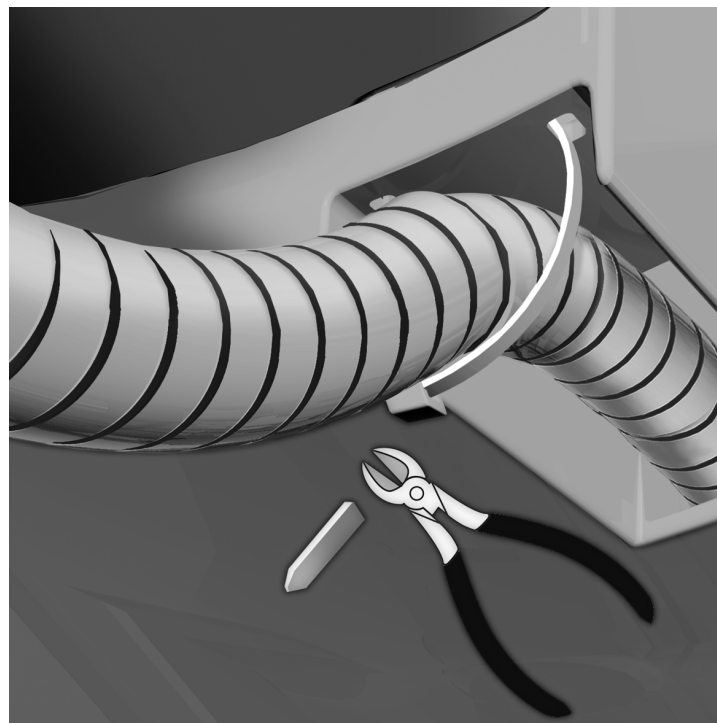
- 1 Protáhněte kabel upevněním kabelu a otvorem v plastovém krytu, provlékněte jej smyčkou a potom jej ved'te podél páky nastavení dolů k napájecí jednotce.

Úkol 3.



- 1** Nastavte ovinutí do takové polohy, aby se nacházelo 2,5 cm (1 palec) uvnitř otvoru v plastovém krytu.
- 2** Zajistěte ovinutí pomocí upevnění kabelu.

Úkol 4.

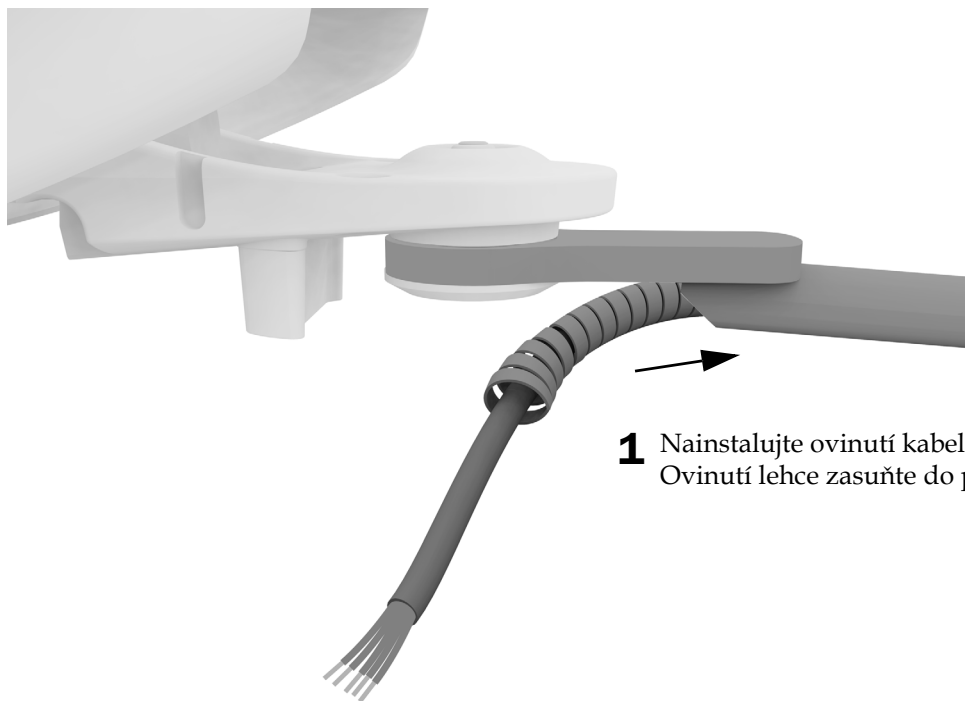


- 1** Otočte spojovací díl upevnění kabelu směrem ke středu křesla.
- 2** Přebývající část upevnění kabelu odstříhnete.

Další krok Viz „Připojení vodičů a datového komunikačního systému“ na straně 17.

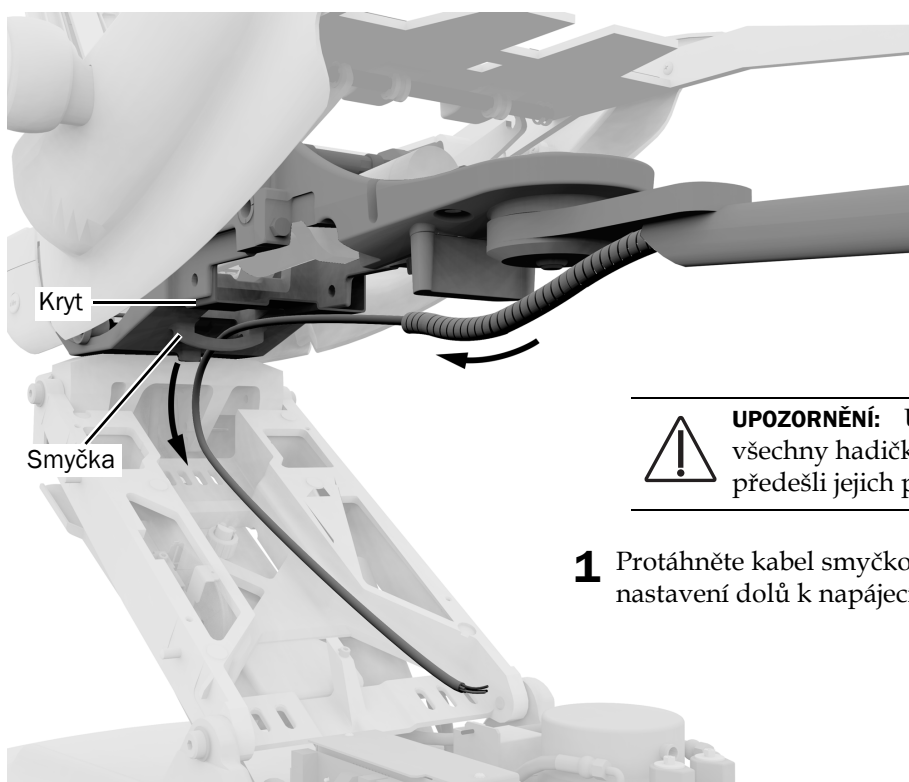
Vedení vodičů a datového komunikačního systému u křesla A-dec 511A

Úkol 1.



- 1** Nainstalujte ovinutí kabelu.
Ovinutí lehce zasuňte do pevného ramena.

Úkol 2.



UPOZORNĚNÍ: U křesel s krytem ved'te všechny hadičky a kabely za krytem, abyste předešli jejich poškození.

- 1** Protáhněte kabel smyčkou a ved'te jej podél páky nastavení dolů k napájecí jednotce.

Připojení vodičů a datového komunikačního systému

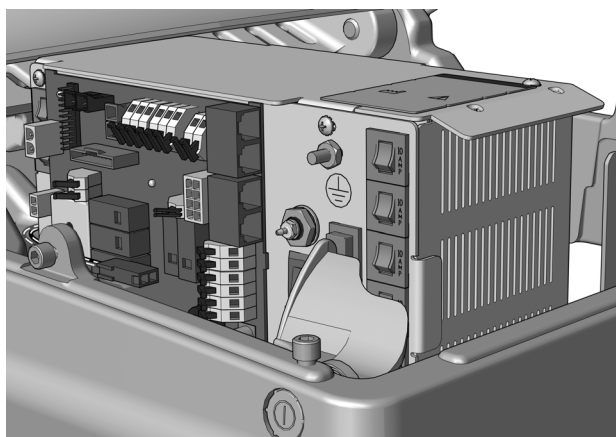


UPOZORNĚNÍ: Chcete-li zabránit poškození nebo odpojení vodičů a hadiček, nic nepřipojujte, dokud nebudou nainstalovány všechny moduly systému.

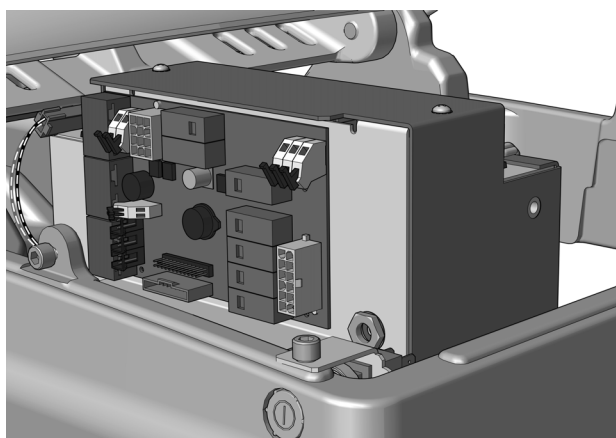
V následující části postupujte podle typu napájecí jednotky daného systému.



**Univerzální napájecí jednotka A-dec
Vyráběná po červnu 202318**



**Napájecí jednotky A-dec 311/411
Vyráběné před červnem 202319**



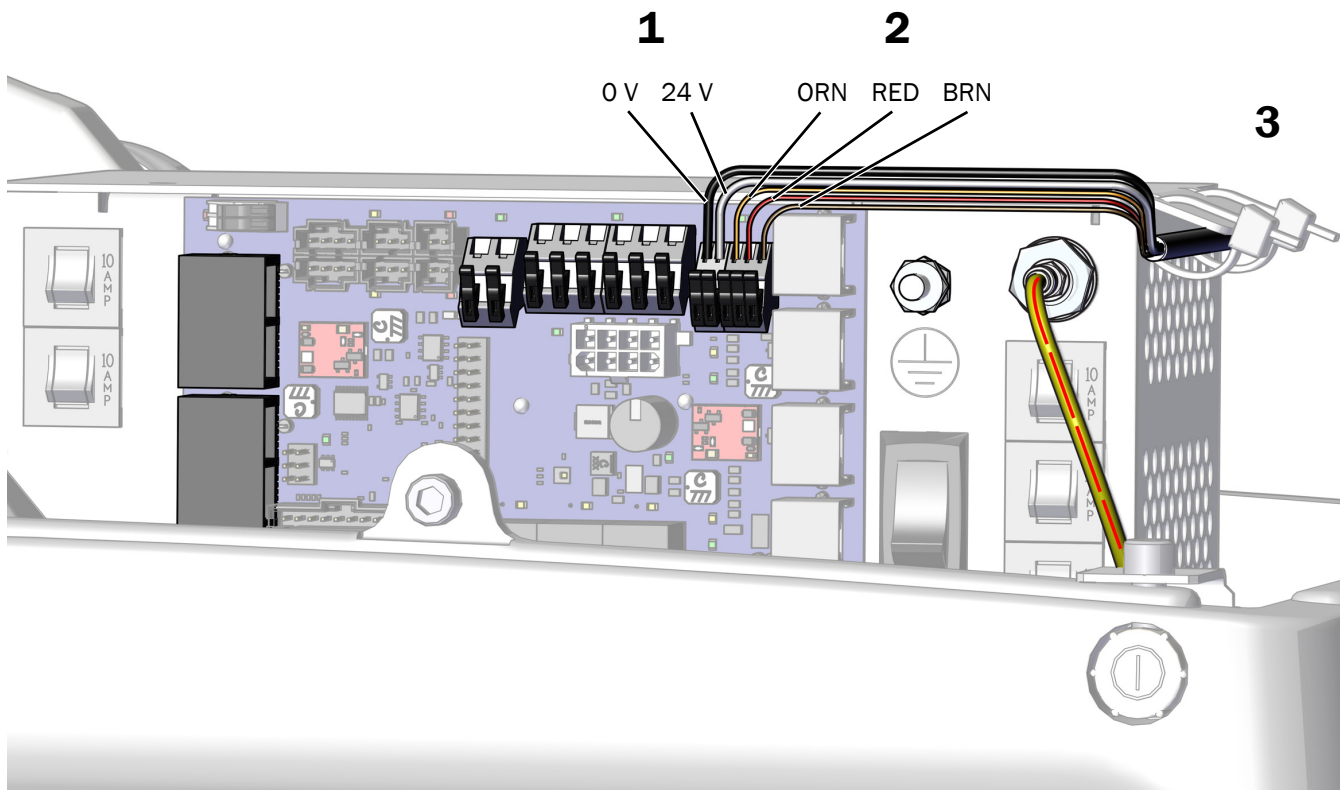
**Napájecí jednotka A-dec 511
Vyráběná před červnem 202321**

Připojení vodičů k univerzální napájecí jednotce A-dec

Doporučený nástroj

- Diagonální kleště

1. Připojte černý vodič ke svorce 0 V a šedý ke svorce 24 V.
2. Oranžový vodič připojte ke svorce ORN, červený ke svorce RED a hnědý ke svorce BRN.
3. Po připojení všech modulů k napájecí jednotce zajistěte vodiče pod okrajem zdroje.



Další krok Viz „Příprava a seřízení světla“ na straně 22.

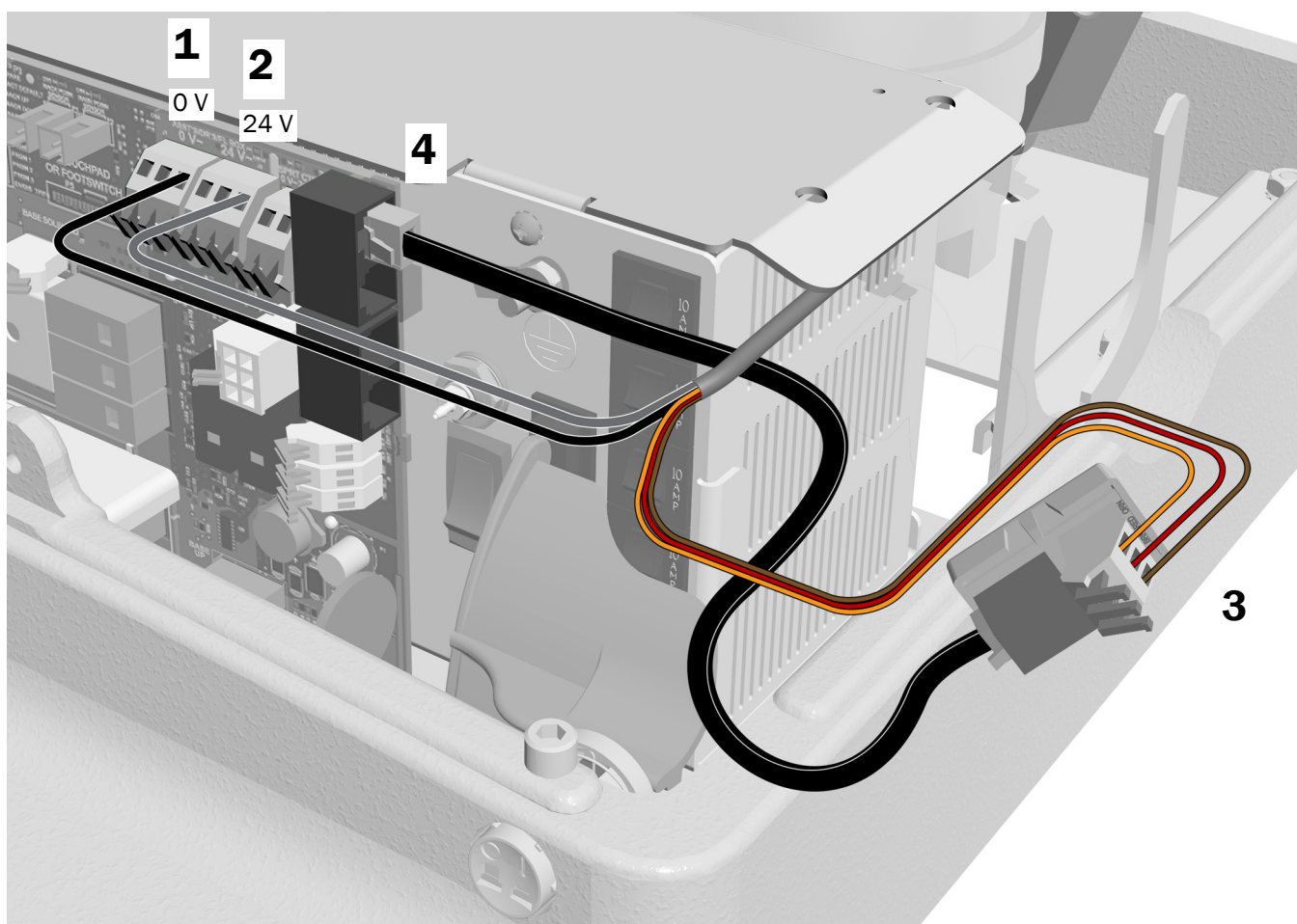
Připojení vodičů a datového komunikačního systému ke křeslu A-dec 311/411

Doporučený nástroj

- Diagonální kleště

Úkol 1.

1. Připojte černý vodič ke konektoru pro 0 V.
2. Připojte šedý vodič ke konektoru pro 24 V.
3. Připojte vodiče k příslušným svorkám na desce adaptéru podle označení: hnědý ke svorce BRN, červený ke svorce RED a oranžový ke svorce ORN.
4. Datový komunikační systém vycházející z desky adaptéru připojte k datovému portu.



Úkol 2.

1. Sejměte ochranný papír z desky adaptéru.



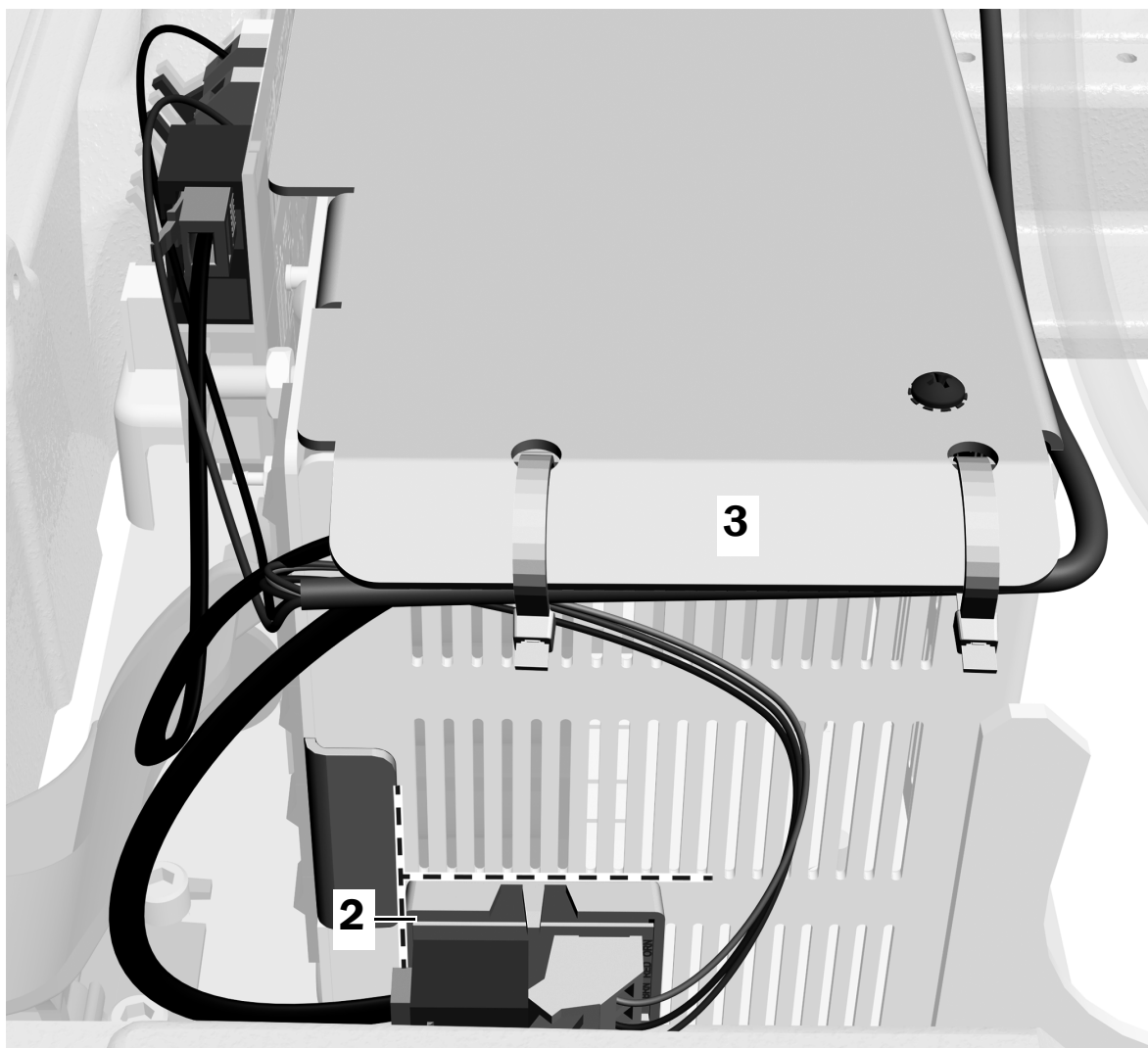
UPOZORNĚNÍ: Deska adaptéru musí být připevněna v této pozici, aby nepřekážela ostatnímu vybavení a nezpůsobila jeho poškození.

2. Připevněte desku adaptéru k boční straně napájecí jednotky směrem ke špičce křesla. Zarovnejte ji s koncovkou a s dolní linií prostřední řady větracích otvorů.



POZNÁMKA: Pokud už je k napájecí jednotce připojený převodník pro stomatologický unit, umístěte desku adaptéru nad něj.

3. Po připojení všech modulů k napájecí jednotce zajistěte vodiče pod okrajem zdroje.



Další krok Viz „Příprava a seřízení světla“ na straně 22.

Připojení vodičů a datového komunikačního systému k napájecí jednotce A-dec 511

Doporučený nástroj

- Diagonální kleště



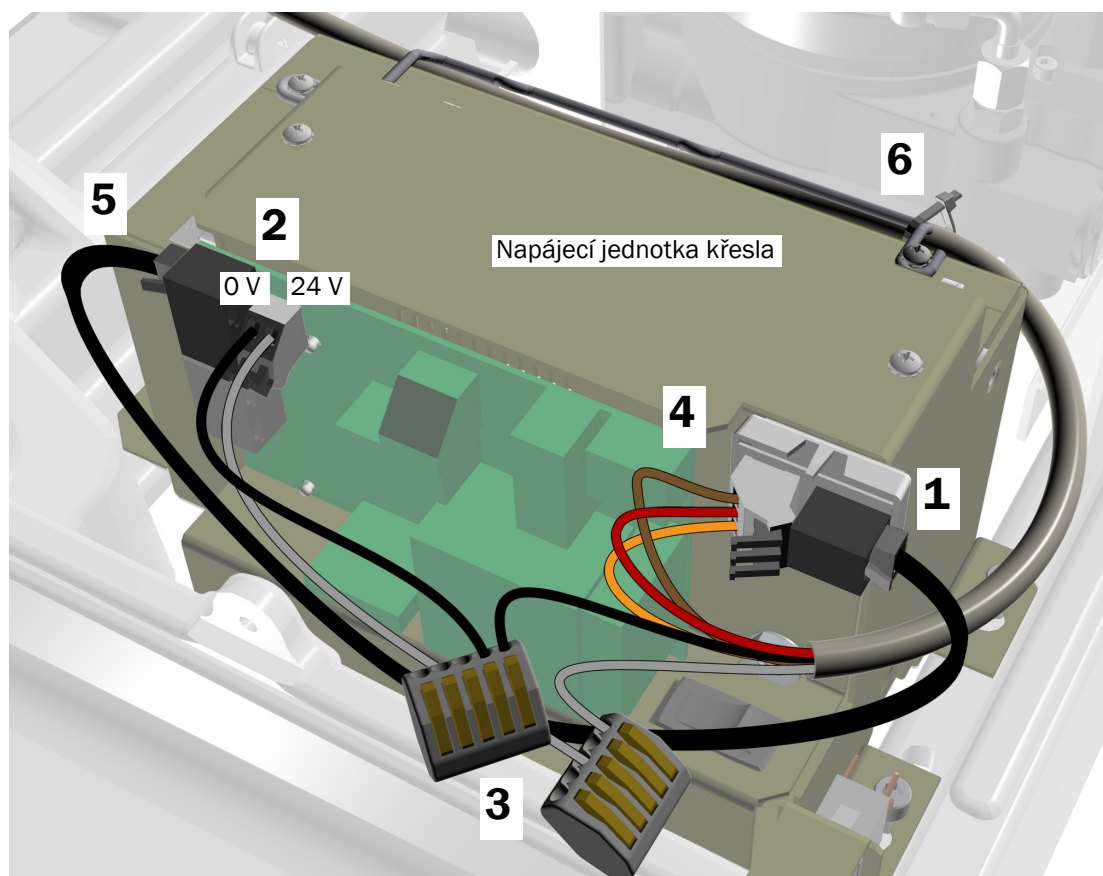
UPOZORNĚNÍ: Nepřipevňujte desku adaptéru k horní části skříně napájecí jednotky. Nebylo by možné nasadit kryt čerpadla.

1. Sejměte ochranný papír z desky adaptéru. Připevňte desku adaptéru k čelní straně napájecí jednotky v pravém horním rohu.



POZNÁMKA: Pokud už je k napájecí jednotce připojený převodník pro stomatologický unit, umístěte desku adaptéru pod něj.

2. Připojte černý přepínací vodič ze sady ke svorce pro 0 V. Šedý přepínací vodič ze sady připojte ke svorce pro 24 V.
3. Kabelovou svorkou připojte černý přepínací vodič k černému vodiči kabelu a šedý přepínací vodič k šedému vodiči kabelu.
4. Připojte vodiče k příslušným svorkám na desce adaptéru podle označení: hnědý ke svorce BRN, červený ke svorce RED a oranžový ke svorce ORN.
5. Datový komunikační systém vycházející z desky adaptéru připojte k datovému portu.
6. Pomocí upevnění kabelu upevněte kabel k závěsu.



Příprava a seřízení světla

Seřízení vyvážení flexibilního ramena operačního světla

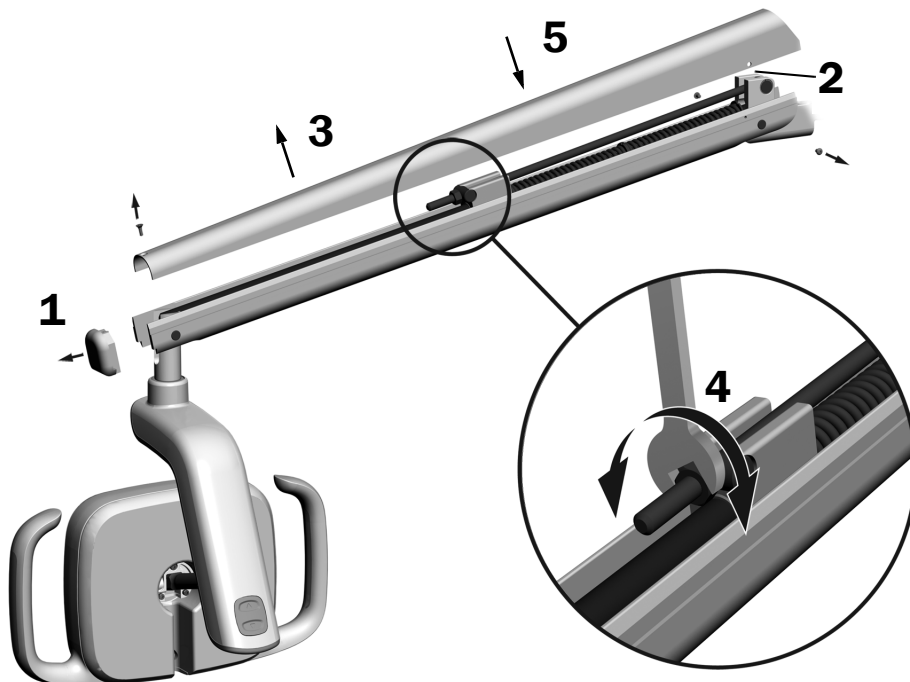
Doporučené nástroje

- Šroubovák s hlavicí Phillips
- Šestihranný klíč o velikosti 5/64 palce
- Kombinovaný klíč o velikosti 1/2 palce



POZNÁMKA: Provedením těchto kroků minimalizujete nechtěný pohyb flexibilního ramena operačního světla při seřizování polohy světla.

1. Sejměte koncovou krytku flexibilního ramena.
2. Odstraňte dva šrouby, které zajišťují kryt.
3. Sejměte kryt.
4. Seřídte matici na konci pružiny.
Pokud se operační světlo vychyluje nahoru, otáčejte maticí proti směru hodinových ručiček.
Pokud se operační světlo vychyluje dolů, otáčejte maticí po směru hodinových ručiček.
5. Nasadte kryt zpět na flexibilní rameno (zatím jej však neupevňujte). Zkontrolujte, zda nedochází k vychýlení.
6. Opakujte kroky 4 a 5, dokud není vychýlení odstraněno.
7. Znovu přišroubujte šrouby, které zajišťují kryt, a nasadte zpět koncovou krytku.



POZNÁMKA: Volitelně lze nainstalovat soupravu zářezek (číslo součásti 90.1044.00), které slouží k vymezení pohybu flexibilního ramena směrem nahoru a dolů.

Seřízení napětí pevného ramena

Doporučené nástroje

- Nastavný klíč o velikosti 15/16 palce a ráčna (2)



POZNÁMKA: Provedením těchto kroků minimalizujete nechtěný pohyb pevného ramena operačního světla při seřizování polohy světla.

1 Nastavte operační světlo do pracovní polohy.

2 Utáhněte spodní matici.



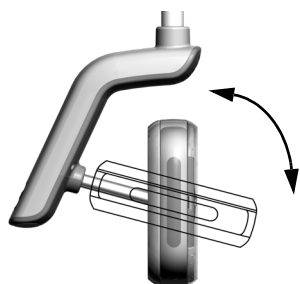
Seřízení nastavení napětí při otáčení

Doporučený nástroj

- Šestihranný klíč o velikosti 7/64 palce

Vyzkoušejte napětí při otáčení hlavice světla. Pokud je nutné je seřídit, postupujte podle pokynů pro typ napětí, které chcete seřídit.

Seřízení napětí ve svislém směru



- 1** Chcete-li upravit napětí, otáčejte šroubem. Otáčením po směru hodinových ručiček se napětí zvýší.

Seřízení napětí ve vodorovném a diagonálním směru

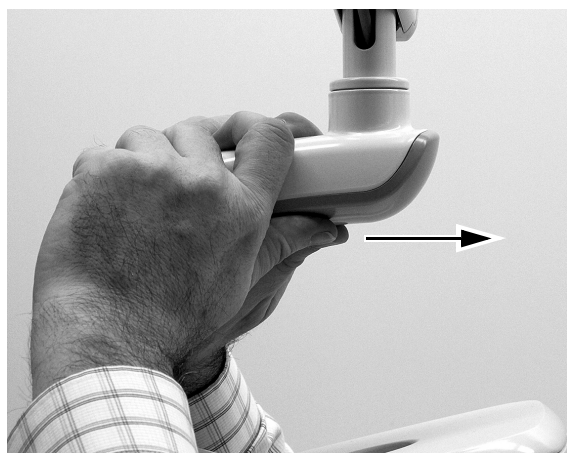
Úkol 1.

- 1 Odstraňte dva šrouby, které zajišťují kryt pouzdra přepínače.



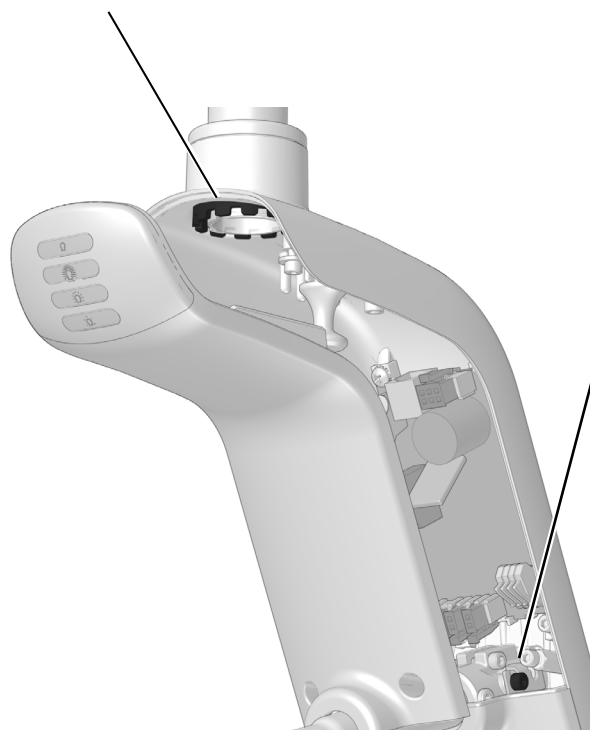
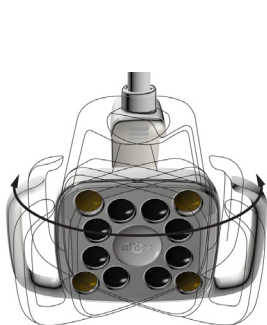
Úkol 2.

- 1 Uchopte pouzdro přepínače a palci vytláče kryt pouzdra přepínače ven z pouzdra.

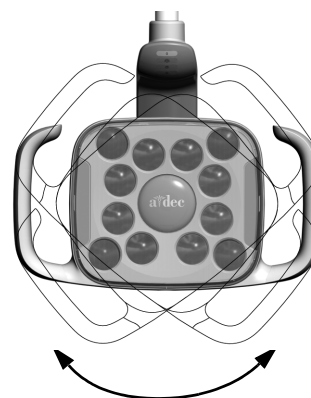


Úkol 3.

- 1** Chcete-li upravit napětí ve vodorovném směru, otáčejte prstencem pro nastavení tření. Otáčením po směru hodinových ručiček se napětí zvýší.



- 2** Chcete-li upravit napětí v diagonálním směru, otáčejte stavěcím šroubem. Otáčením po směru hodinových ručiček se napětí zvýší.



Testování světla

Postupujte podle varianty konfigurace systému.

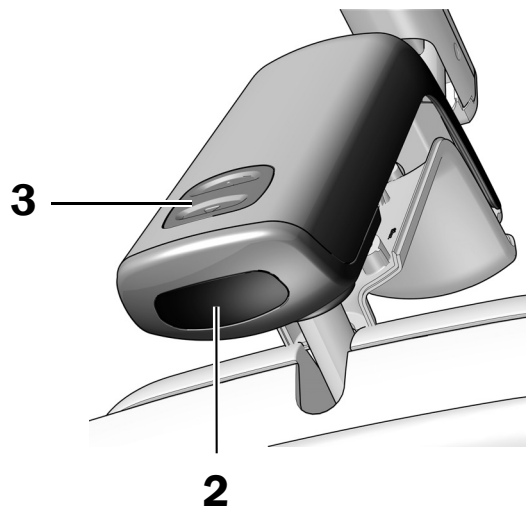
Testování ze světla A-dec 572L..... straně 27

Testování ze světla A-dec 372L..... straně 28

Testování světla z ovládacích klávesnic..... straně 29

Testování ze světla A-dec 572L

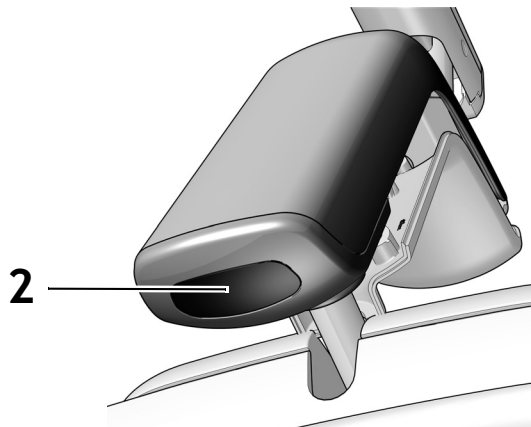
1. Zapněte napájení systému.
2. Pohybem ruky ve vzdálenosti přibližně 76 mm (3 palce) od bezdotykového senzoru zapnutí/vypnutí zapněte světlo.
3. Stisknutím tlačítka režimu vyzkoušejte, zda světlo funguje ve všech režimech.
4. Zkontrolujte, zda v každém režimu svítí na krytu pouzdra přepínače správná kontrolka.
5. Pokud světlo nefunguje správně, zkontrolujte zapojení vodičů.



Další krok Viz „Testování světla z ovládacích klávesnic“ na straně 29.

Testování ze světla A-dec 372L

1. Zapněte napájení systému.
2. Testování světla:
 - **Světla s ovládacím panelem** - Několikrát vložte ruku do prostoru 76 mm (3 palce) před bezdotykovým spínacím snímačem, abyste zkontrolovali, že se světlo správně zapíná a vypíná.
 - **Světla bez ovládacího panelu** - Vložte ruku do prostoru 76 mm (3 palce) před bezdotykovým spínacím snímačem, abyste zkontrolovali, že se režim intenzity světla správně přepíná (vysoká - nízká - vypnuto).
3. Pokud světlo nefunguje správně, zkontrolujte zapojení vodičů.



Další krok Viz „Testování světla z ovládacích klávesnic“ na straně 29.

Testování světla z ovládacích klávesnic

Viz část o příslušném typu ovládacího rozhraní daného systému.



POZNÁMKA: Symboly a ikony dotykového ovládání jsou chráněny patentem společnosti A-dec, Inc.

Ovládací klávesnice CP5i/CP5



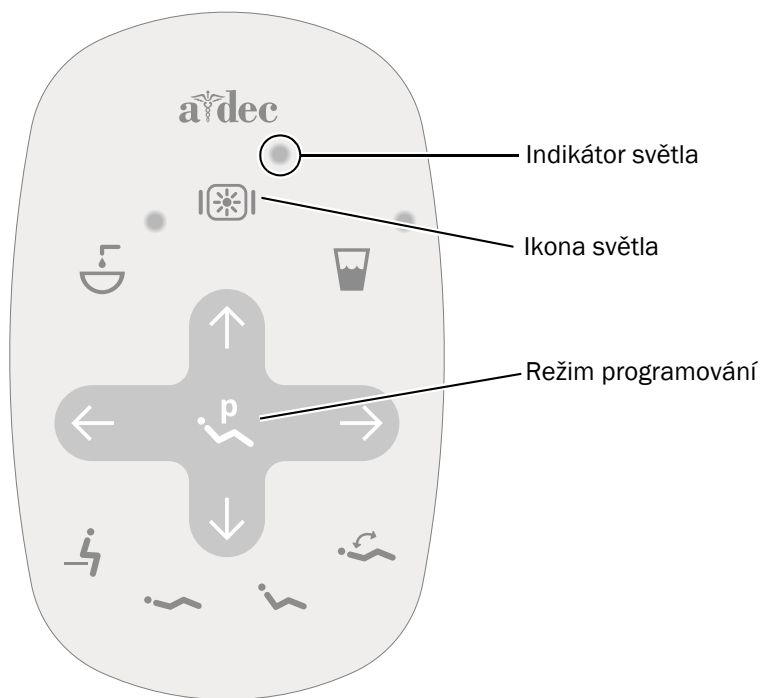
Používání dotykové obrazovky a ovládací klávesnice je popsáno v dokumentu *Návod k použití dotykových obrazovek a ovládacích klávesnic A-dec* (číslo součásti 86.0857.11) na adrese a-dec.com/touchscreen-manual.



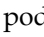
Pokyny k nastavení možností připojení najdete v dokumentu *Návod k použití aplikace A-dec+™* (číslo součásti 86.1030.11) na adrese a-dec.com/connectivity-manual.



Standardní ovládací panel






Standardní ovládací panel

- 1** Zapněte napájení systému.
- 2** Stisknutím a podržením tlačítka  ověřte, že se světlo zapne a přepíná mezi režimy intenzity: vysoká, střední, nízká a režim zabraňující vytvrzení (572L) nebo vysoká a režim tvrzení směsi/nízké intenzity (372L).



POZNÁMKA: Pokud je světlo 372L v režimu tvrzení směsi/nízké intenzity nebo je světlo 572L v režimu intenzity zabraňující vytvrzení, světelný indikátor na ovládacím panelu bliká.

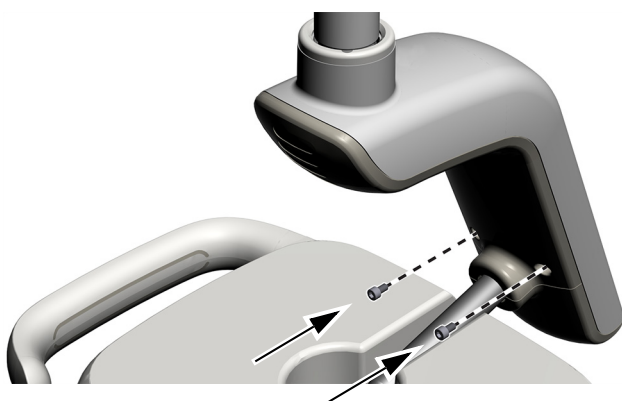
- 3** Chcete-li světlo vypnout, stiskněte a podržte tlačítko .
- 4** Současným stisknutím tlačítek  a  a jejich podržením, dokud systém nezapípá, můžete deaktivovat či aktivovat funkci automatického zapnutí/vypnutí.
 - **Jedno pípnutí** signalizuje, že je tato funkce vypnuta.
 - **Tři pípnutí** signalizují, že je tato funkce zapnuta.

Reinstalace krytu pouzdra přepínače



VAROVÁNÍ: Nebezpečí úrazu elektrickým proudem. Při snímání nebo výměně krytů dávejte pozor, aby nedošlo k poškození vodičů a hadiček. Po nasazení krytů ověřte, zda jsou dobře upevněny.

- 1** Umístěte kryt pouzdra přepínače tak, aby klíčová dírka dosedala kolem spojky, a dlaní zatlačte kryt pouzdra přepínače do příslušné polohy.



- 2** Pomocí dvou šroubů zajistěte kryt.

Povinné informace a záruka

Požadované povinné informace a informace o záruce společnosti A-dec najdete v dokumentu *Povinné informace, technické údaje a záruka* (číslo součásti 86.0221.11), který je k dispozici v Centru zdrojů na adrese www.a-dec.com.



Tento dokument si můžete rychle zobrazit online načtením vedlejšího QR kódu, který odkazuje na adresu a-dec.com/regulatory-guide. Na kód můžete také klepnout nebo kliknout.



Sídlo společnosti A-dec

2601 Crestview Drive
Newberg, OR 97132 USA
Tel.: 1 800 547 1883 v USA a Kanadě
Tel.: +1 503 538 7478 mimo USA a Kanadu
www.a-dec.com

Společnost A-dec, Inc. neposkytuje žádnou záruku na obsah tohoto dokumentu, včetně předpokládaných záruk prodejnosti a vhodnosti ke konkrétnímu účelu, nikoli však s omezením pouze na tyto záruky.