

Operační světla A-dec 374L/ 574L/375L/575L na skříni/na stěně

INSTALAČNÍ PŘÍRUČKA



Operační světlo A-dec 574L s montáží na středovou konzolu A-dec Inspire® 592

Operační světlo A-dec 574L připevněné ke skříni Preference Collection®

Modely a verze produktů popsané v tomto dokumentu

Modely	Verze	Popis
374L/375L/574L/575L	A	Operační světlo
592/593/595	A	Stomatologický nábytek
Preference Collection	A	Stomatologický nábytek

Než začnete



UPOZORNĚNÍ Instalaci vodičů elektrického vedení (100–240 V stř.) musí provádět elektrikář s příslušným oprávněním nebo jiný kvalifikovaný personál, a to v souladu s místními normami a předpisy.

1. Před zahájením instalace vypněte napájení systému.



VAROVÁNÍ Pokud před zahájením tohoto postupu nevypnete nebo neodpojíte napájení, může dojít k poškození produktu a k vážnému poranění nebo usmrcení.



POZOR Obvodové desky jsou citlivé na statickou elektřinu. Pokud se dotýkáte obvodové desky nebo ji zapojujete, je třeba, abyste dodržovali bezpečnostní opatření týkající se elektrostatických výbojů (Electrostatic Discharge, ESD). Obvodové desky by měli instalovat výhradně elektrikáři nebo kvalifikovaní servisní technici.

Instalace napájecí jednotky

Konfiguraci systému naleznete v příslušné části:

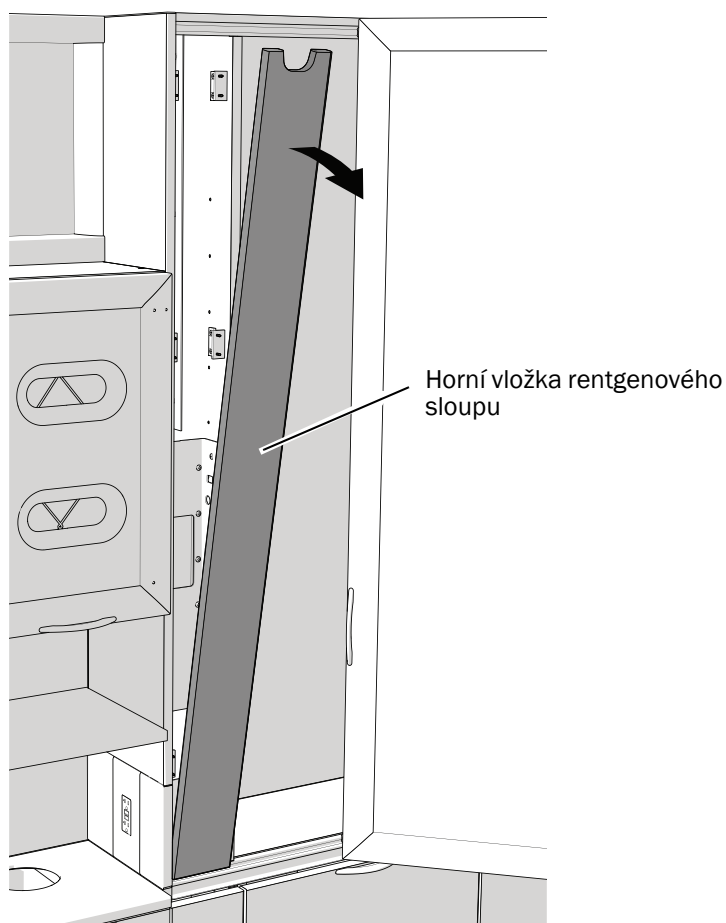
Středová konzola A-dec Inspire 592 a skříň Preference Collection	3
Plné boční konzoly A-dec Inspire 593 a skříň 595 připevněné ke stěně	7
Připevnění ke stěně	10

Středová konzola A-dec Inspire 592 a skříň Preference Collection

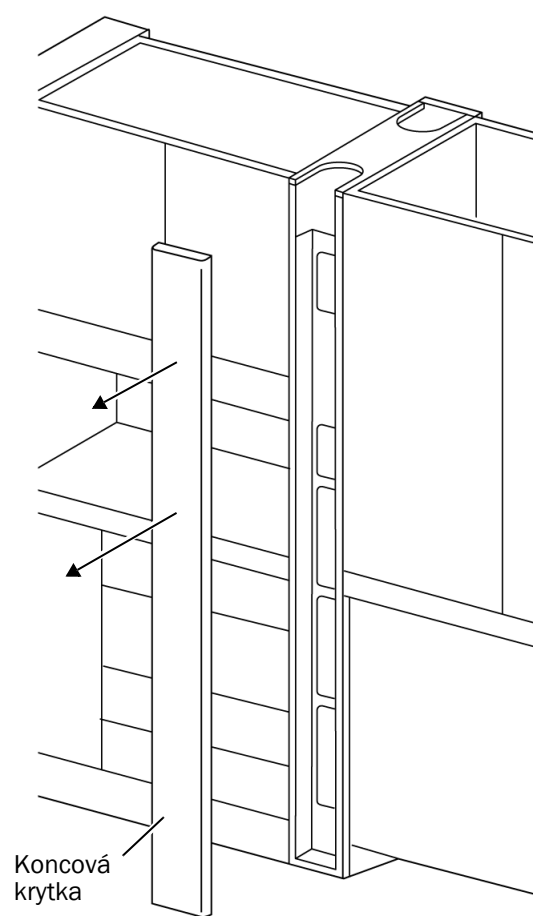
Doporučené nástroje

- Šestihránné klíče o velikosti 1/8 a 3/16 palce

Úkon 1.



Středová konzola 592



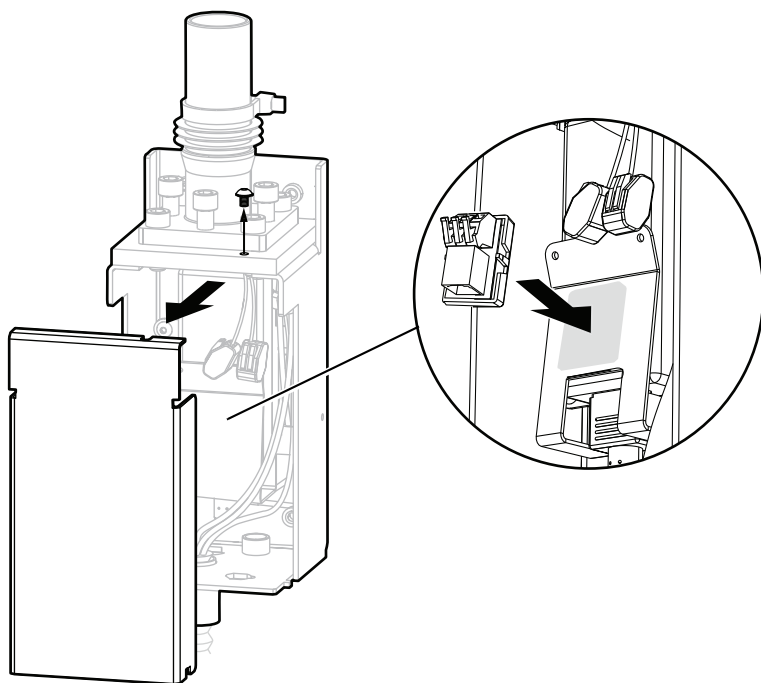
Preference Collection

- 1** Sejměte horní vložku nebo koncovou krytku rentgenového sloupu.

Úkon 2.

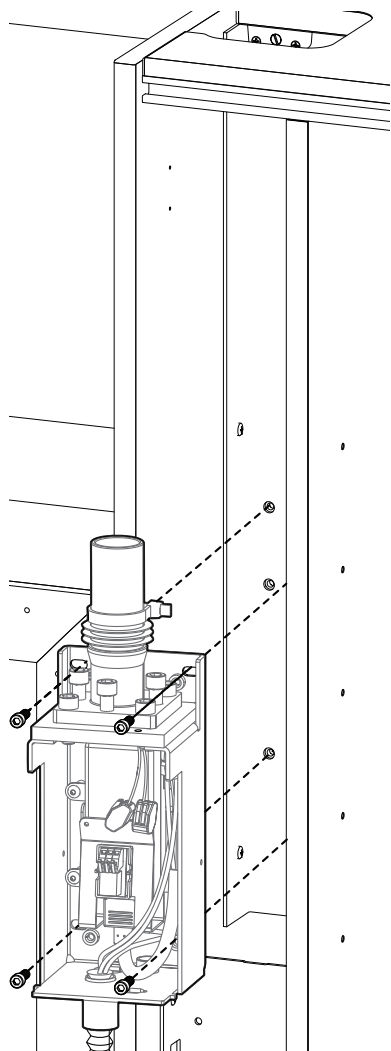


UPOZORNĚNÍ Při snímání nebo nasazování krytů je nutno dávat pozor, aby nedošlo k poškození vodičů a hadiček. Po nasazení krytů ověřte, zda jsou dobře upevněny.

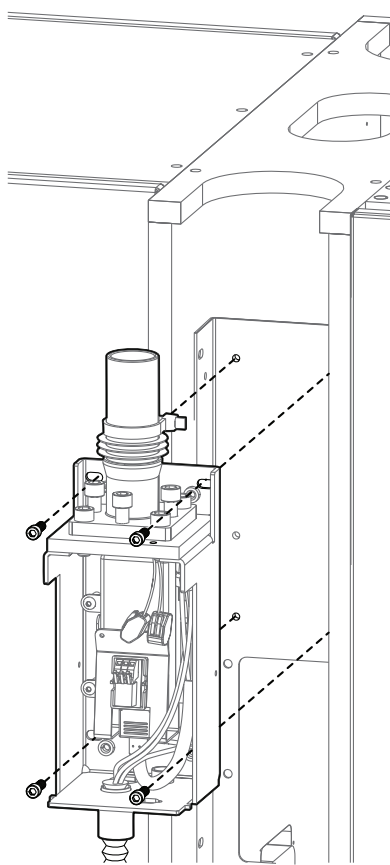


- 1** Sejměte kryt napájecí jednotky.
- 2** Sejměte ochranný papír z desky adaptéru.
- 3** Připojte desku adaptéru k držáku napájecí jednotky.

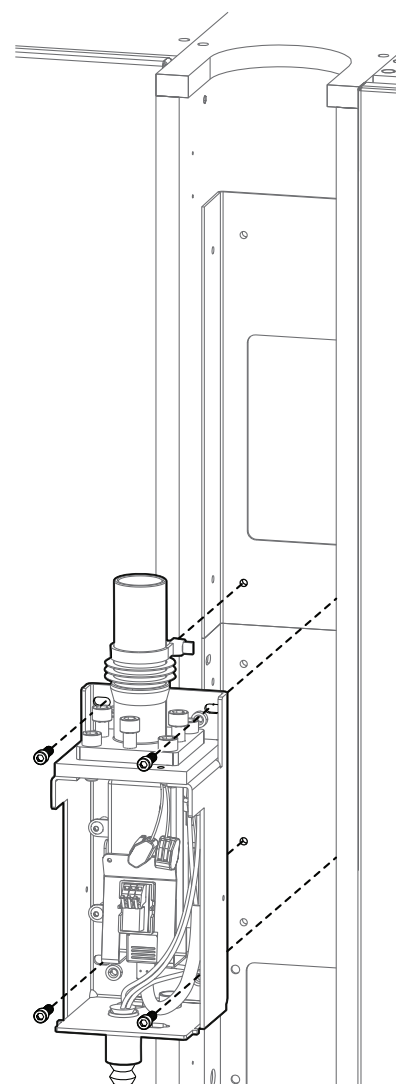
Úkon 3.



Středová konzola 592



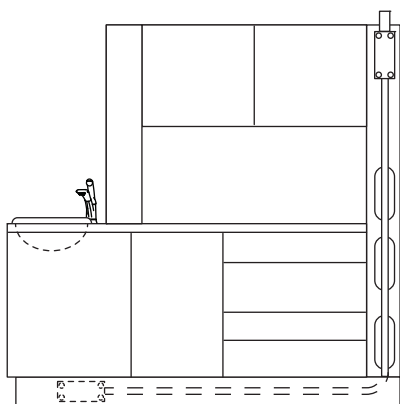
Standardní středová konzola Preference



Vysoká středová konzola Preference

- 1** Na čtyři upevňovací šrouby aplikujte lepidlo Loctite®.
- 2** Pomocí čtyř šroubů připevněte napájecí jednotku.

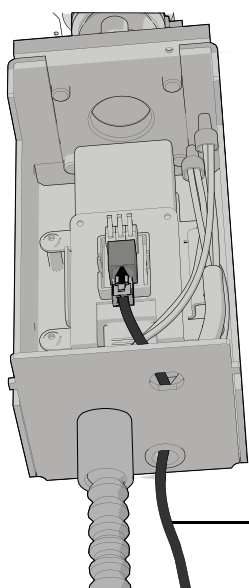
Úkon 4.



Zobrazený model Preference Collection

- 1 Přívod k elektrické skříňce ved'te pod modulem výlevky.

Úkon 5.



POZNÁMKA Operační světlo je vybaveno datovým komunikačním systémem (DCS), aby je bylo možné používat s produkty A-dec, u kterých lze světlo ovládat pomocí ovládacího panelu. Mezi tyto produkty patří zubařská křesla A-dec 500, A-dec 400, A-dec 300, A-dec 200 a Performer® (verze B) a také Decade®, Cascade® a Performer (verze A) s upgradovanými obvodovými deskami křesla a ovládacími panely stomatologického unitu. Nikdy nezapojte datový komunikační systém (DCS) do telefonní zdířky. Pokud systém neobsahuje ovládací panel, pokyny pro datový komunikační systém (DCS) ignorujte.

Datový komunikační systém (DCS)

- 1 Protáhněte datový komunikační systém (DCS) rámem napájecí jednotky.
- 2 Připojte datový komunikační systém (DCS).

Další krok Viz „Instalace flexibilního ramena a hlavičky světla“ na straně 13.

Plné boční konzoly A-dec Inspire 593 a skříň 595 připevněné ke stěně

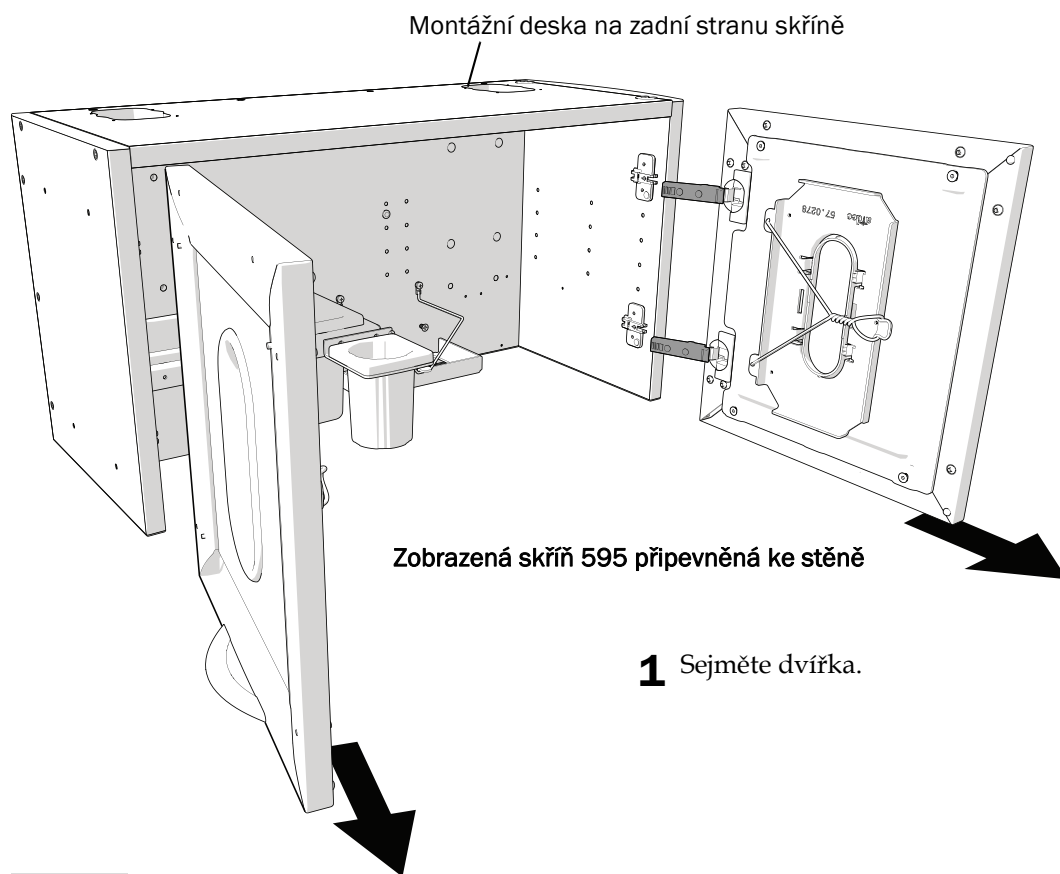


VĚNUJTE POZORNOST TOMUTO: Pouze skříň 595 připevněná ke stěně. Světlo lze nainstalovat na obě strany skříň. Pro strukturální integritu sestavy světla a skříň je nutná montážní deska, která se dodává nainstalovaná. Pokyny, jak montážní desku posunout, najdete v části *A-dec Inspire 595 Wall-Mounted Cabinet Installation Guide* (Skříň A-dec Inspire 595 připevněná ke stěně – Instalační příručka), p/n 86.0520.00.

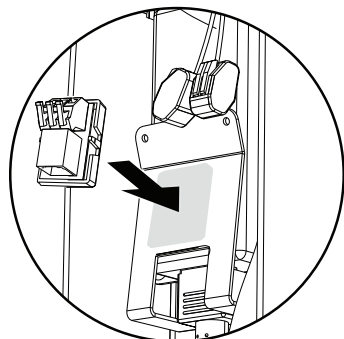
Doporučené nástroje

- Vrtačka
- Šestihranný klíč o velikosti 3/16 palce

Úkon 1.



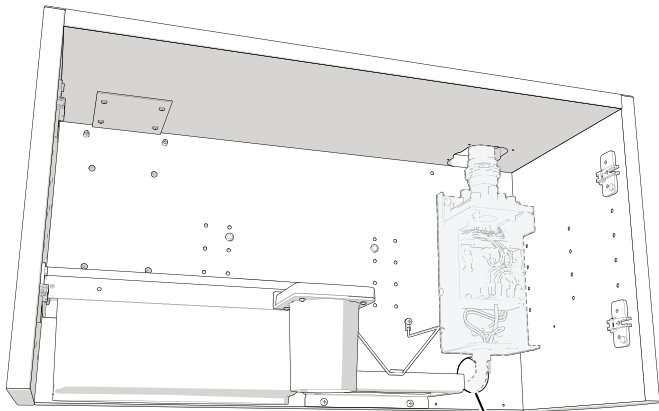
Úkon 2.



1 Sejměte ochranný papír z desky adaptéru.

2 Připojte desku adaptéru k držáku napájecí jednotky.

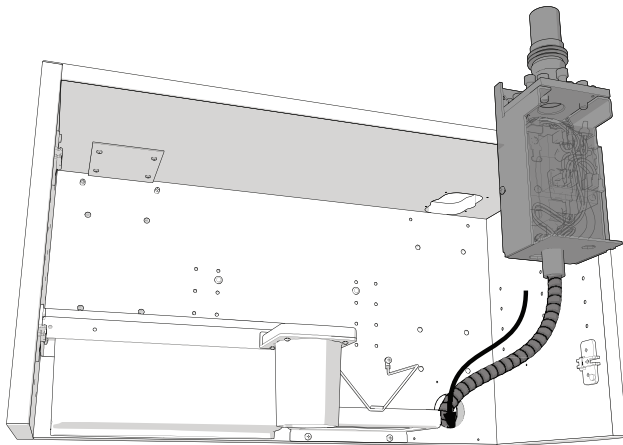
Úkon 3. (pouze skříň 595 připevněné ke stěně)



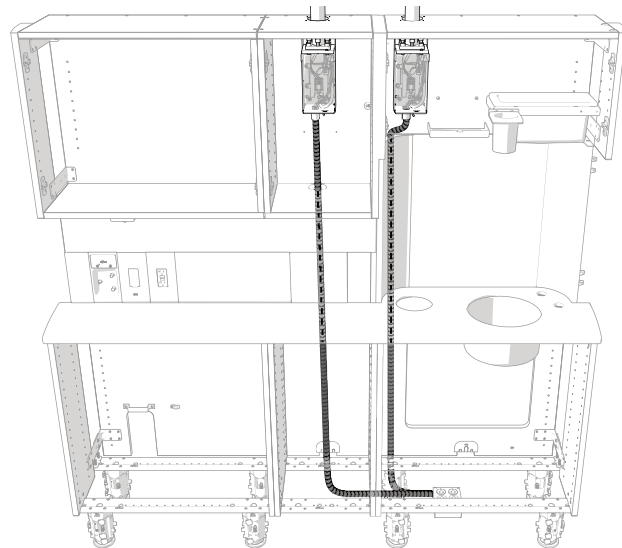
Otvor 51 mm (2 palce)

- 1 Do skříňky a do stěny vyvrtejte otvor 51 mm (2 palce) zhruba 51 mm (2 palce) pod místem, kde bude připevněna napájecí jednotka. Otvorem povede přívod a datový komunikační systém.

Úkon 4.



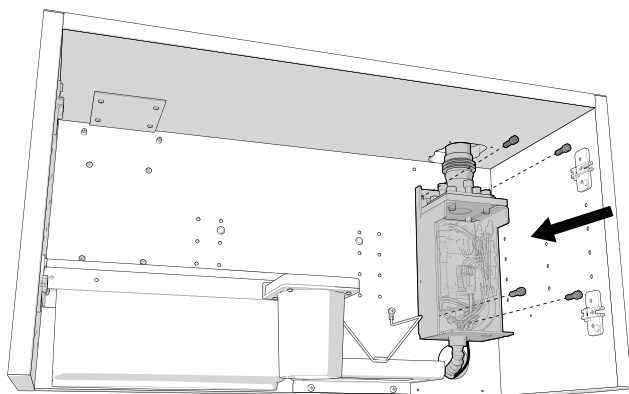
Skříň 595 připevněná ke stěně



Možná místa zobrazená na plně boční konzole 593

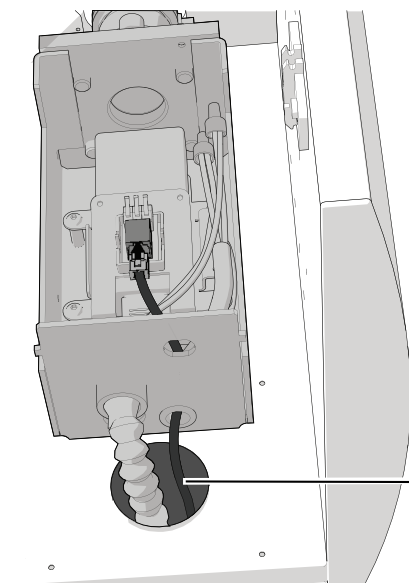
- 1 Přívod ved'te k elektrické rozvodné skříňce.

Úkon 5.



- 1** Na čtyři upevňovací šrouby aplikujte lepidlo Loctite.
- 2** Pomocí čtyř šroubů připevněte napájecí jednotku na zadní stranu skříně.

Úkon 6.



Zobrazená skříň 595 připevňovaná ke stěně



POZNÁMKA Operační světlo je vybaveno datovým komunikačním systémem (DCS), aby je bylo možné používat s produkty A-dec, u kterých lze světlo ovládat pomocí ovládacího panelu. Mezi tyto produkty patří zubařská křesla A-dec 500, A-dec 400, A-dec 300, A-dec 200 a Performer (verze B) a také Decade, Cascade a Performer (verze A) s upgradovanými obvodovými deskami křesla a ovládacími panely stomatologického unitu. Nikdy nezapojte datový komunikační systém (DCS) do telefonní zdírky. Pokud systém neobsahuje ovládací panel, pokyny pro datový komunikační systém (DCS) ignorujte.

Datový komunikační systém (DCS)

- 1** Protáhněte datový komunikační systém (DCS) skříňkou a rámem napájecí jednotky.
- 2** Připojte datový komunikační systém (DCS).

Další krok Viz „Instalace flexibilního ramena a hlavice světla“ na straně 13.

Přípevnění ke stěně

Doporučené nástroje

- Vrtačka
- Vrtáky o průměru 3/16 a 1/2 palce
- Šestihranný klíč o velikosti 1/8 palce
- Řehtačkový nástrčný klíč o velikosti 9/16 palce
- Vodováha



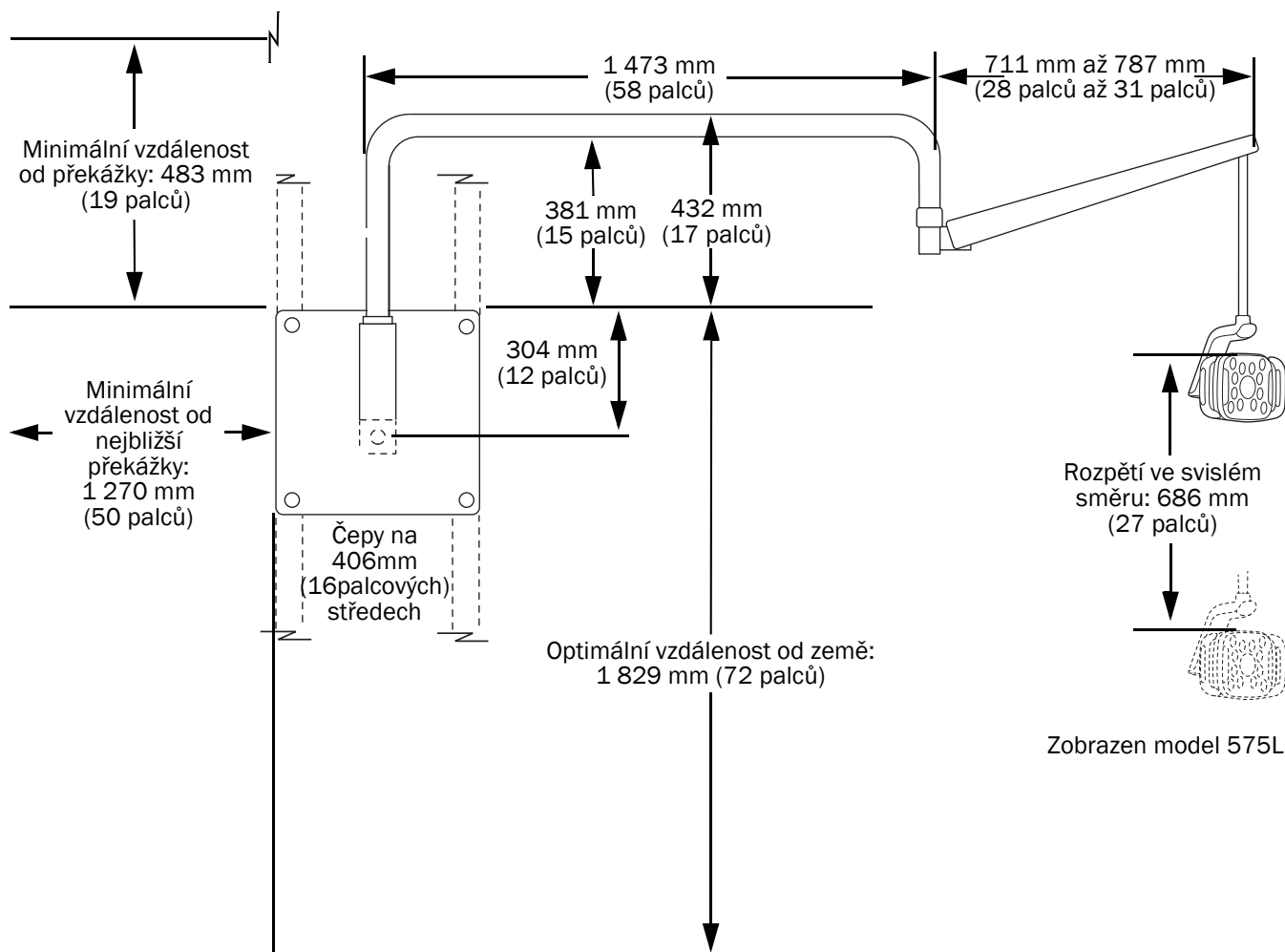
VAROVÁNÍ Nepoužívejte upevňovací součásti pro duté stěny, které se kotví na nenosné prvky. Společnost A-dec neodpovídá za škody vzniklé v důsledku použití upevňovacích součástí pro duté stěny.



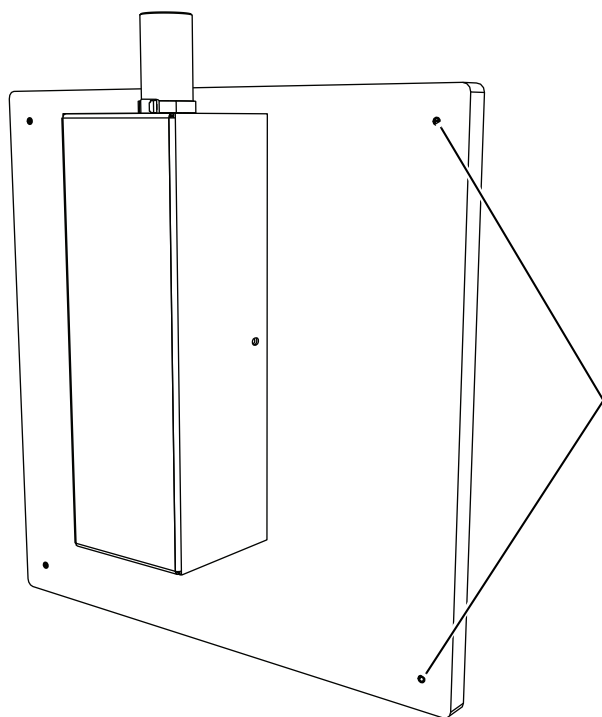
VAROVÁNÍ Montáž na kovové profily nebo do zdiva konzultujte s autorizovaným specialistou, například se stavebním inženýrem nebo architektem. Zajistěte, aby veškeré instalace odpovídaly místním předpisům. Konstrukce stěn musí být navržena pro minimální smykové zatížení 169 N (38 liber) a minimální moment 203 Nm (150 librostop).

Úkon 1.

1 Určete místo pro přípevnění zadní desky.

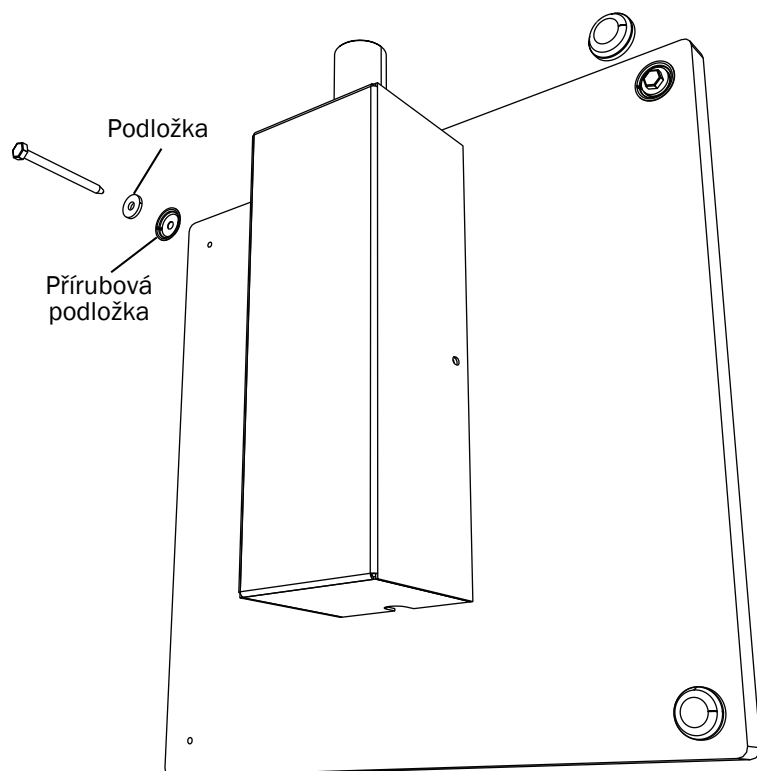


Úkon 2.



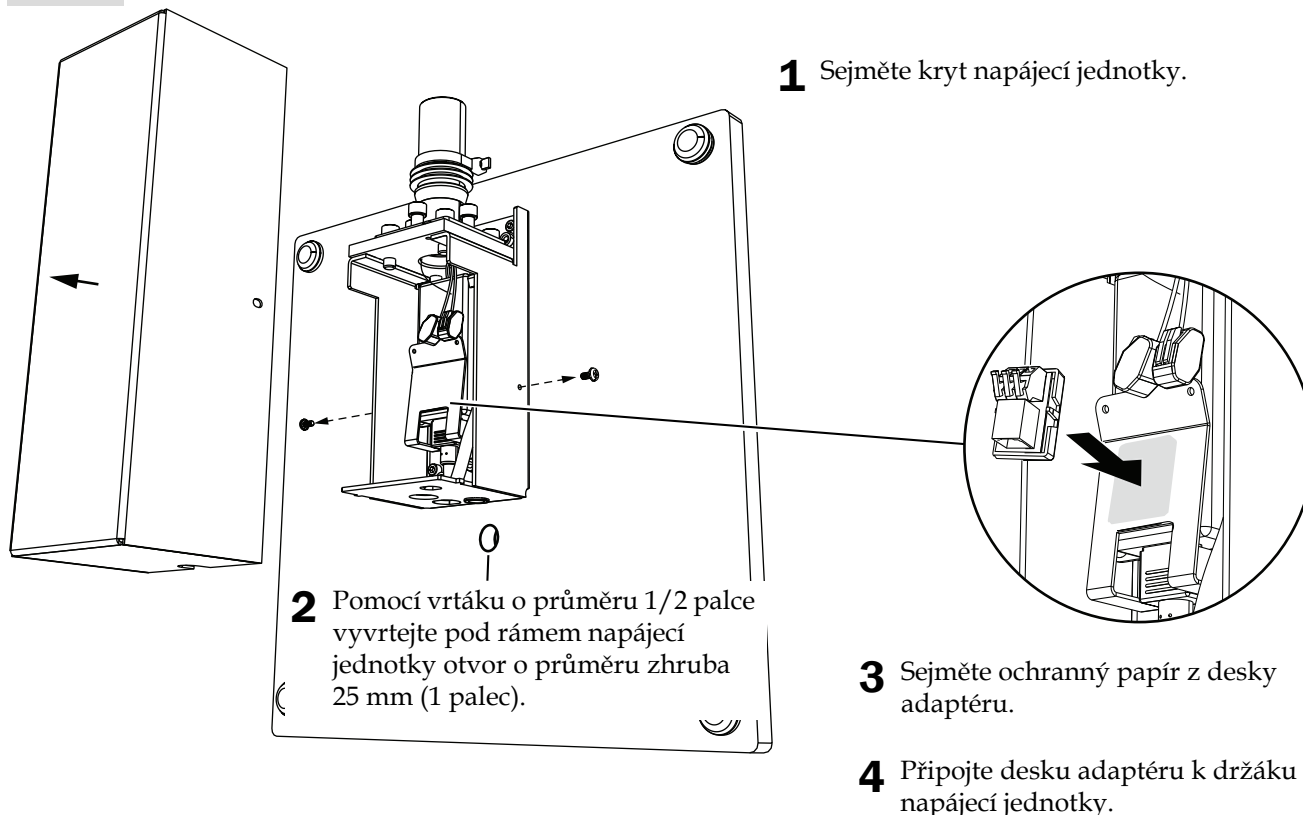
- 1** Vyrovnajte zadní desku a v každém rohu vyznačte montážní otvory.
- 2** Položte zadní desku na stranu. Vrtákem o průměru 3/16 palce na každé značce vyvrtejte otvor.

Úkon 3.

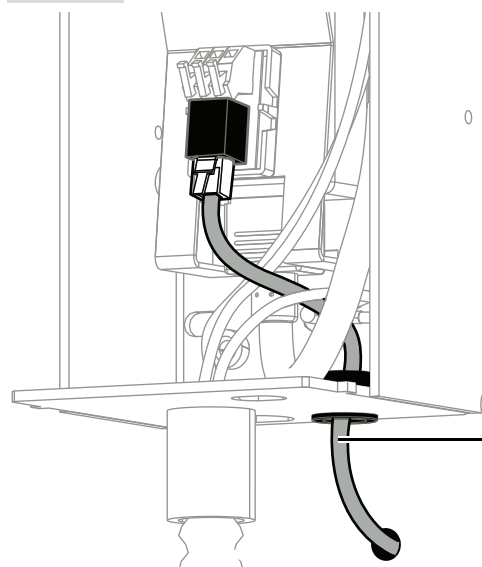


- 1** Pomocí nastavného klíče o velikosti 9/16 palce a ráčny zadní desku v každém rohu připevněte šroubem se čtvercovou hlavou, podložkou a přírubovou podložkou.
- 2** Na každý šroub se čtvercovou hlavou nasad'te krytku.

Úkon 4.



Úkon 5.



POZNÁMKA Operační světlo je vybaveno datovým komunikačním systémem (DCS), aby je bylo možné používat s produkty A-dec, u kterých lze světlo ovládat pomocí ovládacího panelu. Mezi tyto produkty patří zubařská křesla A-dec 500, A-dec 400, A-dec 300, A-dec 200 a Performer (verze B) a také Decade, Cascade a Performer (verze A) s upgradovanými obvodovými deskami křesla a ovládacími panely stomatologického unitu. Nikdy nezapojujte datový komunikační systém (DCS) do telefonní zdířky. Pokud systém neobsahuje ovládací panel, pokyny pro datový komunikační systém (DCS) ignorujte.

- 1** Protáhněte datový komunikační systém (DCS) stěnou a rámem napájecí jednotky.
- 2** Připojte datový komunikační systém (DCS).

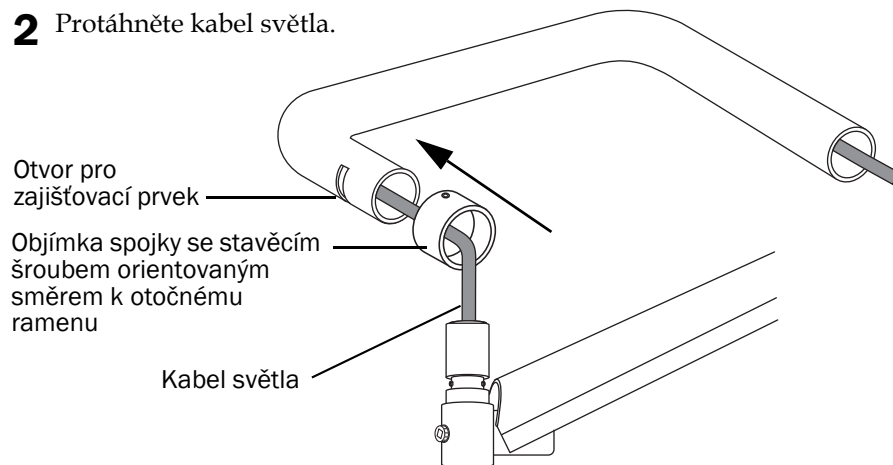
Instalace flexibilního ramena a hlavice světla

Doporučený nástroj

- Šestihranný klíč o velikosti 1/16 palce

Úkon 1.

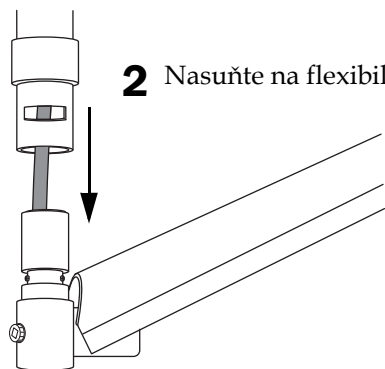
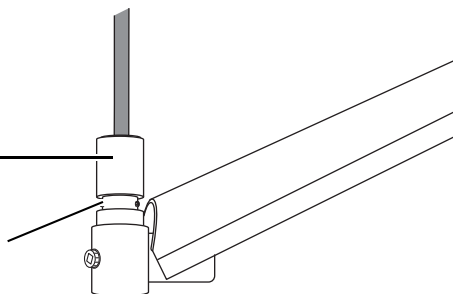
- 1** Na rovný povrch umístěte součásti podle obrázku.
- 2** Protáhněte kabel světla.



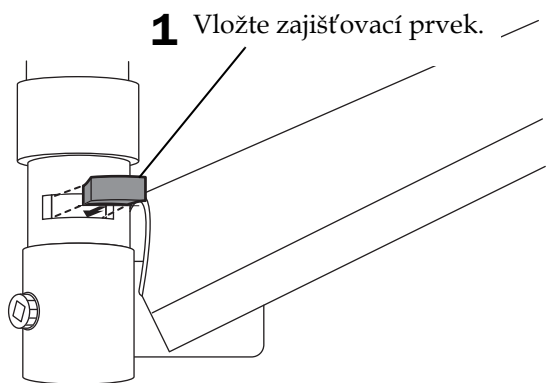
Úkon 2.

- 1** Na náboj flexibilního ramena naneste malé množství lubrikantu.

Lubrikant však nenanášejte na drážku, ve které bude usazen zajišťovací prvek.



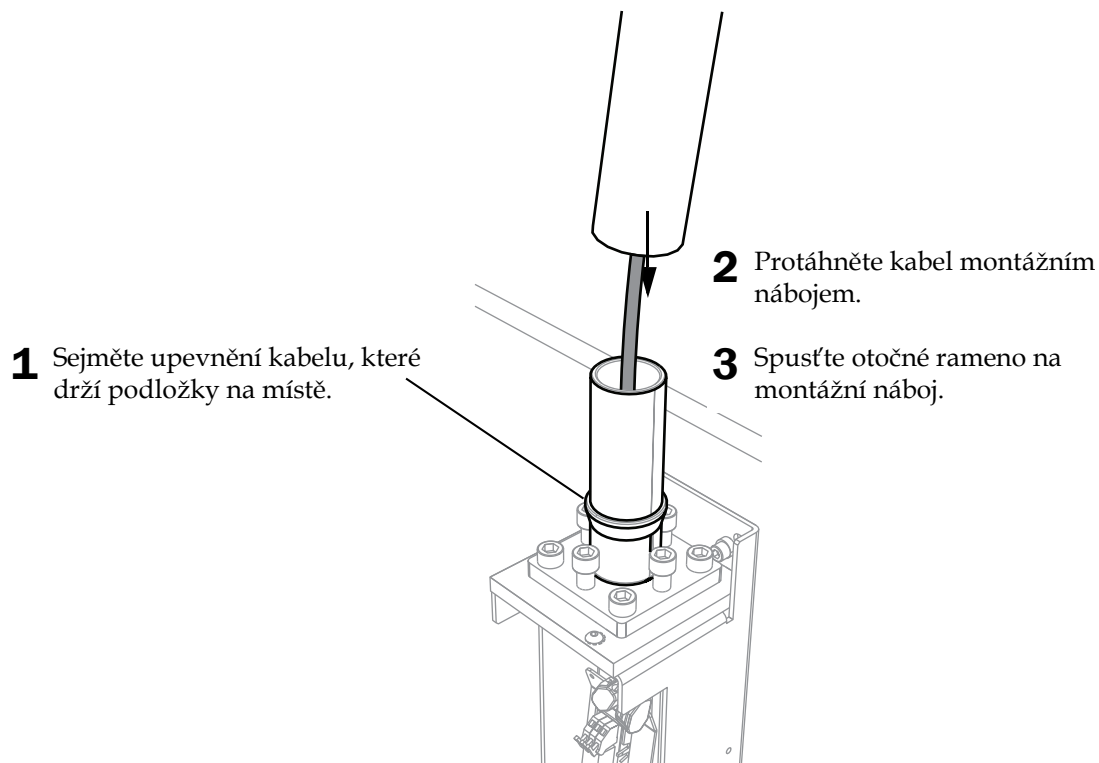
Úkon 3.



2 Stáhněte objímku přes otvor tak, aby stavěcí šroub nebyl nad zajišťovacím prvkem.

3 Pevně utáhněte stavěcí šroub.

Úkon 4.

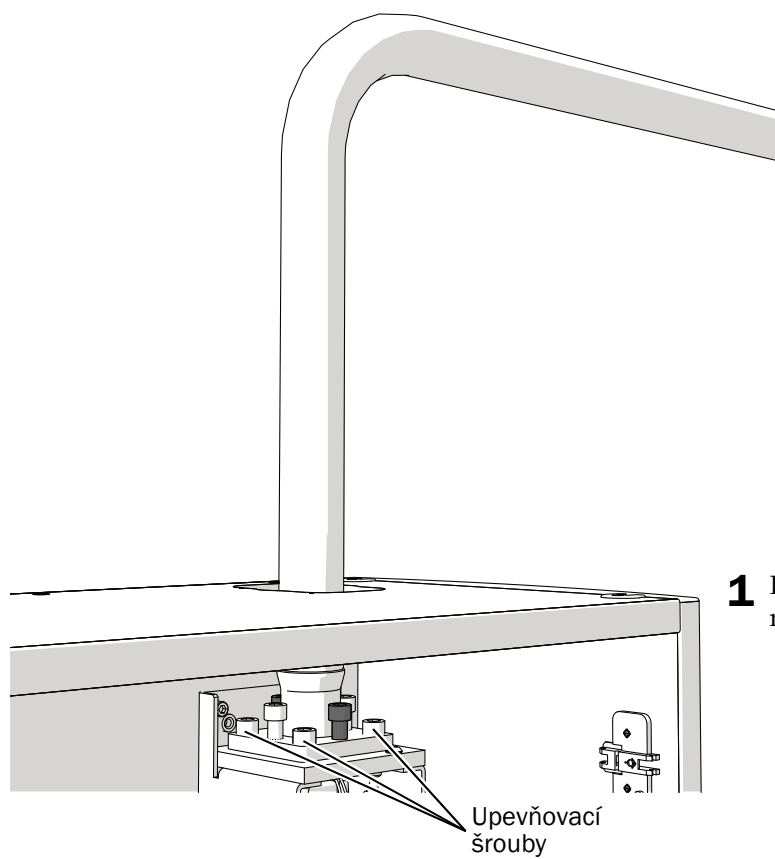


Vyrovnání světla

Doporučený nástroj

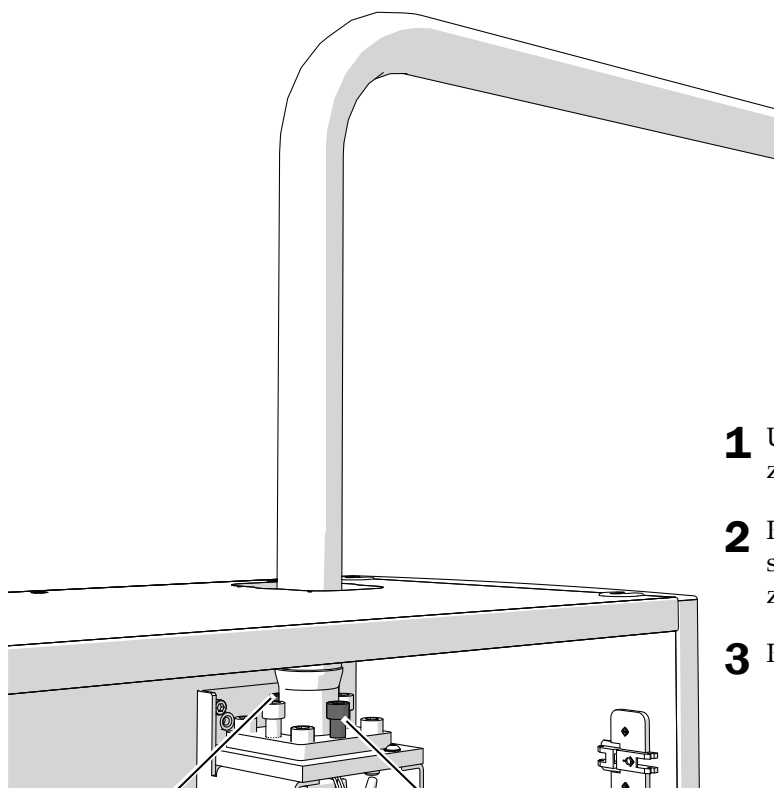
- Šestihranný klíč o velikosti 5/16 palce

Úkon 1.



- 1** Povolte čtyři upevňovací šrouby v rozích rámu napájecí jednotky.

Úkon 2.

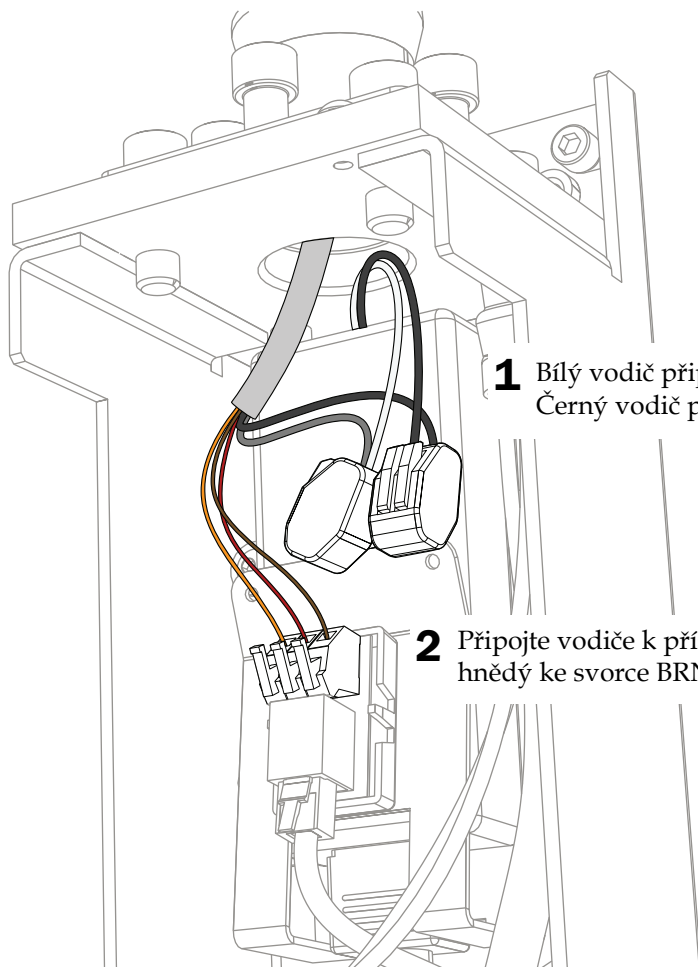


Vyrovnávací šroub

Vyrovnávací šroub

- 1** Umístěte světlo do více poloh a zkontrolujte, zda se nevychyluje.
- 2** Pokud se světlo ve kterékoliv poloze vychyluje, seříd'te vyrovnávací šrouby tak, aby světlo zůstalo v nastavené poloze.
- 3** Pevně utáhněte upevňovací šrouby.

Připojení kabelu světla



- 1** Bílý vodič připojte ke konektoru WAGO® s šedým vodičem.
Černý vodič připojte ke konektoru WAGO s černým vodičem.

- 2** Připojte vodiče k příslušným svorkám na desce adaptéru podle označení:
hnědý ke svorce BRN, červený ke svorce RED a oranžový ke svorce ORN.

Příprava a seřízení světla

Seřízení vyvážení flexibilního ramena operačního světla

Zkontrolujte, zda se flexibilní rameno operačního světla neposouvá. Jestliže se operační světlo posouvá, upravte vyvážení flexibilního ramena podle následujících pokynů.

Doporučené nástroje

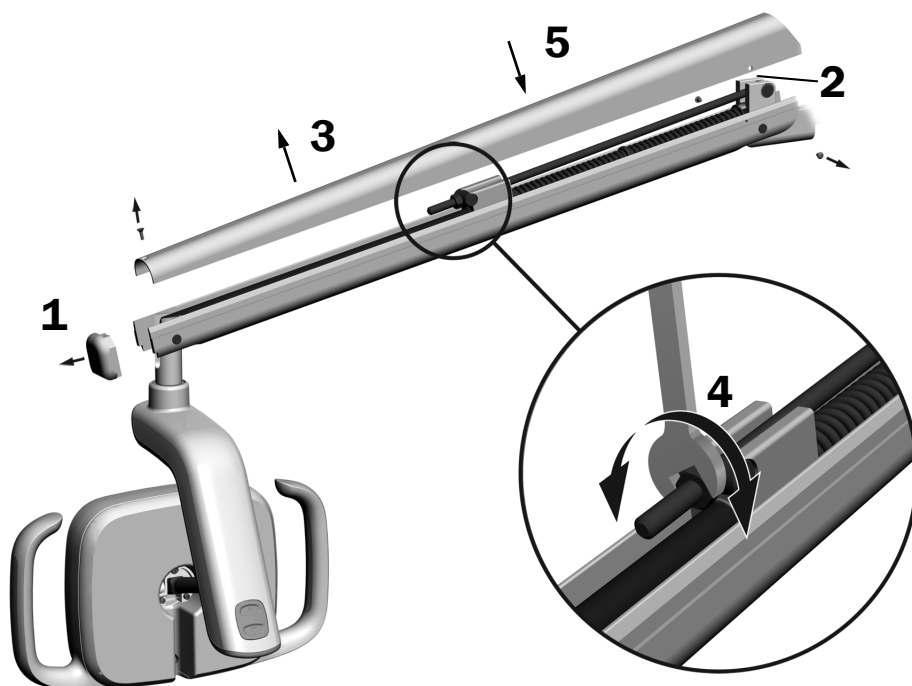
- Šroubovák s hlavicí Phillips
- Šestihranný klíč o velikosti 5/64 palce
- Kombinační klíč o velikosti 1/2 palce

1. Sejměte koncovou krytku.
2. Odstraňte dva šrouby, které zajišťují kryt.
3. Sejměte kryt.
4. Seříd'te matici na konci pružiny.

Pokud se operační světlo vychyluje nahoru, otáčejte maticí proti směru hodinových ručiček.

Pokud se operační světlo vychyluje dolů, otáčejte maticí ve směru hodinových ručiček.

5. Nasad'te kryt zpět na flexibilní rameno (zatím jej však neupevňujte). Zkontrolujte, zda nedochází k vychýlení.
6. Opakujte kroky 4 a 5, dokud není vychýlení odstraněno.



POZNÁMKA Volitelně lze nainstalovat soupravu zářezek (p/n 90.1044.00), které slouží k vymezení pohybu flexibilního ramena směrem nahoru a dolů.

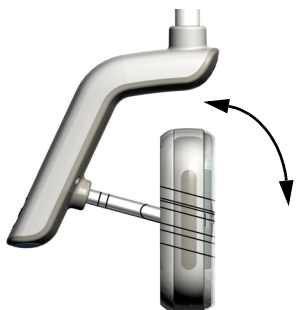
Seřízení napětí při otáčení

Vyzkoušejte napětí při otáčení hlavice světla. Pokud je nutné je seřídit, postupujte podle pokynů pro typ napětí, které chcete seřídit.

Doporučený nástroj

- Šestihranný klíč o velikosti 7/64 palce

Seřízení napětí ve svislém směru



- 1** Chcete-li upravit napětí, otáčejte šroubem. Otáčením po směru hodinových ručiček se napětí zvýší.



Seřízení napětí ve vodorovném a diagonálním směru

Úkon 1.



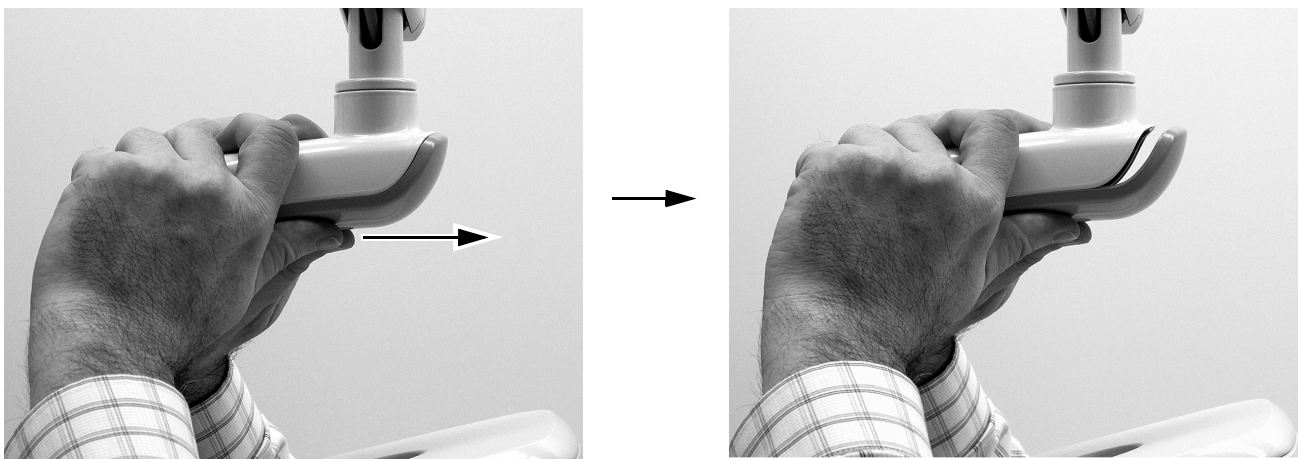
UPOZORNĚNÍ Při snímání nebo nasazování krytů je třeba dávat pozor, aby nedošlo k poškození vodičů. Po nasazení krytů ověřte, zda jsou dobře upevněny.

- 1** Odstraňte dva šrouby, které zajišťují kryt pouzdra přepínače.



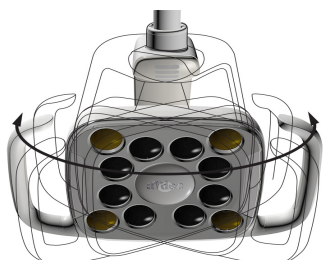
Úkon 2.

- 1 Uchopte pouzdro přepínače a palci vytláče kryt pouzdra přepínače ven z pouzdra přepínače.

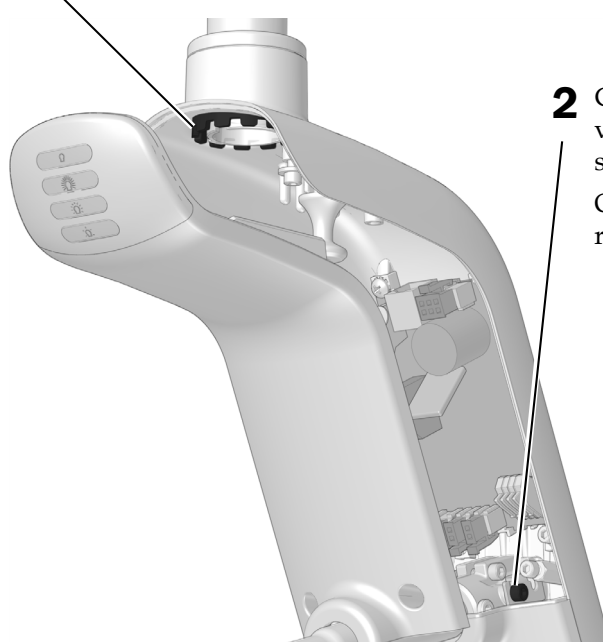


Úkon 3.

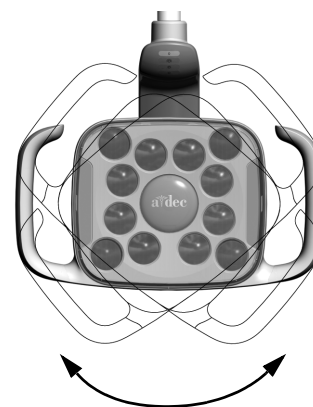
- 1 Chcete-li upravit napětí ve vodorovném směru, otáčejte prstencem pro nastavení tření. Otáčením po směru hodinových ručiček se napětí zvýší.



Zobrazen model 574L/575L



- 2 Chcete-li upravit napětí v diagonálním směru, otáčejte stavěcím šroubem. Otáčením po směru hodinových ručiček se napětí zvýší.



Testování světla

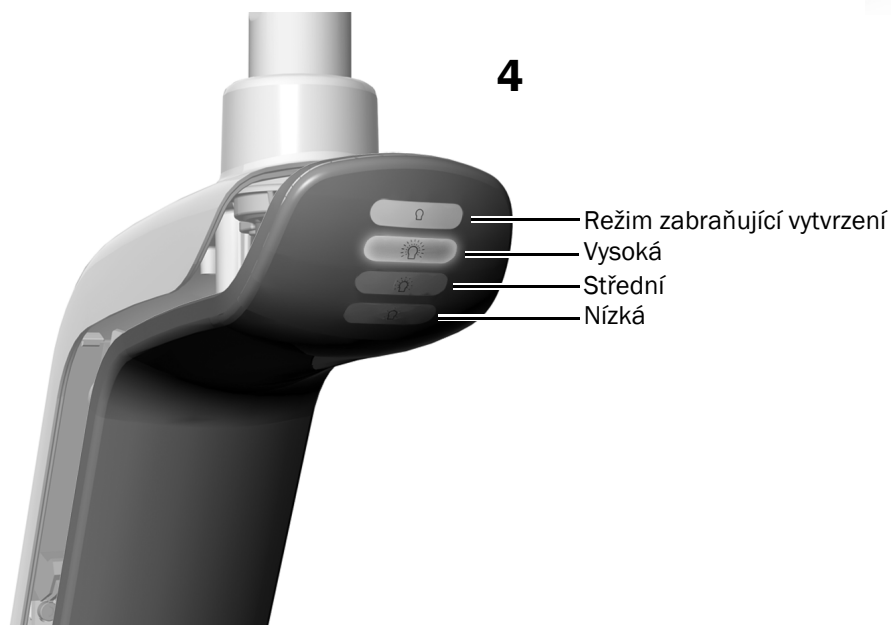
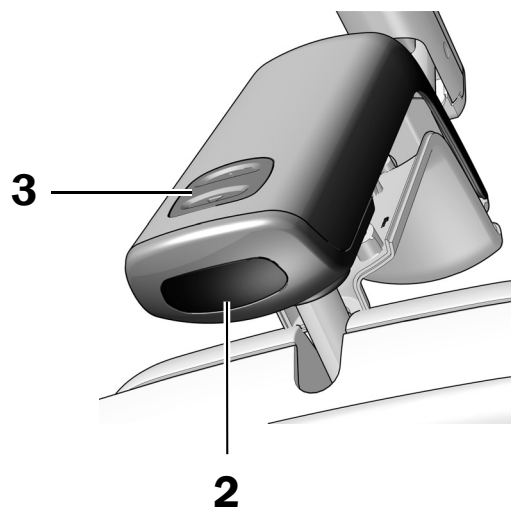
Použijte postupy odpovídající vašemu světlu:

Testování světla z hlavičky světla A-dec 574L/575L	21
Testování světla z hlavičky světla A-dec 374L/375L	22
Testování světla z ovládacího panelu	23

Testování světla z hlavičky světla A-dec 574L/575L

Úkon 1.

1. Zapněte systém.
2. Pohybem ruky ve vzdálenosti přibližně 76 mm (3 palce) od bezdotykového senzoru zapnutí/vypnutí zapněte světlo.
3. Stisknutím tlačítek režimu vyzkoušejte, zda světlo funguje ve všech režimech.
4. Zkontrolujte, zda v každém režimu svítí na panelu pouzdra přepínače správná kontrolka.
5. Pokud světlo nefunguje správně, zkontrolujte zapojení vodičů.



Další krok Viz „Testování světla z ovládacího panelu“ na straně 23.

Testování světla z hlavice světla A-dec 374L/375L

Úkon 1.

1. Zapněte napájení systému.
2. Několikrát stiskněte tlačítko a ověřte, že se světlo vypíná a zapíná. Nechte světlo vypnuté.
3. Pokud světlo nefunguje správně, zkontrolujte zapojení vodičů.

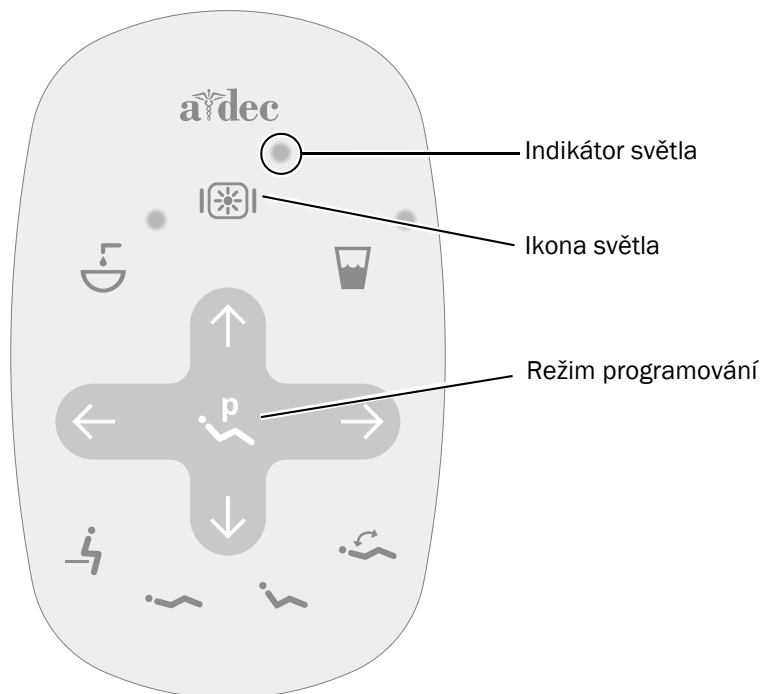


2


Testování světla z ovládacího panelu



POZNÁMKA Symboly a ikony na ovládacích panelech jsou chráněny patentem společnosti A-dec, Inc.



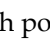


Standardní ovládací panel A-dec 300

- 1 Zapněte napájení systému.
- 2 Opakovaným stisknutím a uvolněním tlačítka  ověřte, že se světlo zapne a přepíná mezi režimy intenzity: vysoká, střední, nízká a režim zabraňující vytvrzení (574L/575L) nebo vysoká a režim tvrzení směsi/nízké intenzity (374L/375L).



POZNÁMKA Pokud je světlo 374L/375L v režimu tvrzení směsi/nízké intenzity nebo je světlo 574L/575L v režimu intenzity zabraňující vytvrzení, světelný indikátor na ovládacím panelu bliká.

- 3 Chcete-li světlo vypnout, stiskněte a podržte tlačítko .
- 4 Současným stisknutím tlačítek  a  a jejich podržením, dokud systém nezapípá, můžete deaktivovat či aktivovat funkci automatického zapnutí/vypnutí.
 - **Jedno pípnutí** signalizuje, že je tato funkce vypnuta.
 - **Tři pípnutí** signalizují, že je tato funkce zapnuta.

Reinstalace krytu pouzdra přepínače



UPOZORNĚNÍ Při snímání nebo nasazování krytů je třeba dávat pozor, aby nedošlo k poškození vodičů. Po nasazení krytů ověřte, zda jsou dobře upevněny.

Úkon 1.



- 1** Umístěte kryt pouzdra přepínače tak, aby klíčová dírka dosedala kolem spojky, a dlaní zatlačte kryt pouzdra přepínače do příslušné polohy.



- 2** Pomocí dvou šroubů zajistěte kryt.

Instalace krytů a dvířek



UPOZORNĚNÍ Při snímání nebo nasazování krytů je nutno dávat pozor, aby nedošlo k poškození vodičů a hadiček. Po nasazení krytů ověřte, zda jsou dobře upevněny.

Preference

1. Pomocí jednoho šroubu nahoře znovu nainstalujte kryt napájecí jednotky.
2. Znovu nainstalujte koncovou krytku.

Středová konzola 592

1. Pomocí jednoho šroubu nahoře znovu nainstalujte kryt napájecí jednotky.
2. Znovu nainstalujte horní rentgenovou vložku.

Plná boční konzola 593 a skříň 595 připevněná ke stěně

1. K instalaci krytu napájecí jednotky použijte čtyři šrouby, dva dole a dva nahoře.
2. Znovu nainstalujte dvířka skříně.

Připevnění ke stěně

K opětovné instalaci krytu napájecí jednotky použijte dva šrouby, jeden na každé straně.

Povinné informace a záruka

Požadované povinné informace a informace o záruce společnosti A-dec naleznete v dokumentu *Povinné informace, technické údaje a záruka* (p/n 86.0221.11), který je k dispozici v Centru zdrojů na adrese www.a-dec.com.

Všechny ostatní zde uvedené ochranné známky náleží právoplatným vlastníkům.



Sídlo společnosti A-dec

2601 Crestview Drive
Newberg, OR 97132 USA
Tel.: 1 800 547 1883 v USA a Kanadě
Tel.: +1 503 538 7478 mimo USA a Kanadu
Fax: 1 503 538 0276
www.a-dec.com

Společnost A-dec Inc. neposkytuje žádnou záruku na obsah tohoto dokumentu, včetně předpokládaných záruk prodejnosti a vhodnosti ke konkrétnímu účelu, nikoli však s omezením pouze na tyto záruky.