

Lampade odontoiatriche A-dec 374L/574L/375L/575L su armadietto/parete

MANUALE D'INSTALLAZIONE



Lampada odontoiatrica A-dec 574L installata su una console centrale A-dec Inspire® 592

Lampada odontoiatrica A-dec 574L installata su un armadietto Preference Collection®

Modelli e versioni di prodotto descritti in questo documento

Modelli	Versioni	Descrizione
374L/375L/574L/575L	A	Lampada odontoiatrica
592/593/595	A	Arredi odontoiatrici
Preference Collection	A	Arredi odontoiatrici

Prima di iniziare



ATTENZIONE I fili della rete elettrica (100-240 V CA) devono essere installati da un elettricista qualificato o da altro personale competente secondo le normative e i regolamenti locali.

1. Prima di iniziare l'installazione spegnere l'alimentazione del riunito.



AVVERTENZA Il mancato spegnimento o la mancata disconnessione del riunito prima dell'inizio di questa procedura può causare danni al prodotto e lesioni personali gravi, anche mortali.



ATTENZIONE Le schede elettroniche sono sensibili alle cariche elettrostatiche. Quando si entra in contatto con una scheda elettronica o si eseguono collegamenti da e verso di essa, è necessario attenersi alle precauzioni previste per le scariche elettrostatiche (ESD). L'installazione delle schede elettroniche deve essere affidata esclusivamente a elettricisti o tecnici dell'assistenza qualificati.

Installazione del trasformatore

Per la configurazione del riunito, consultare la sezione relativa:

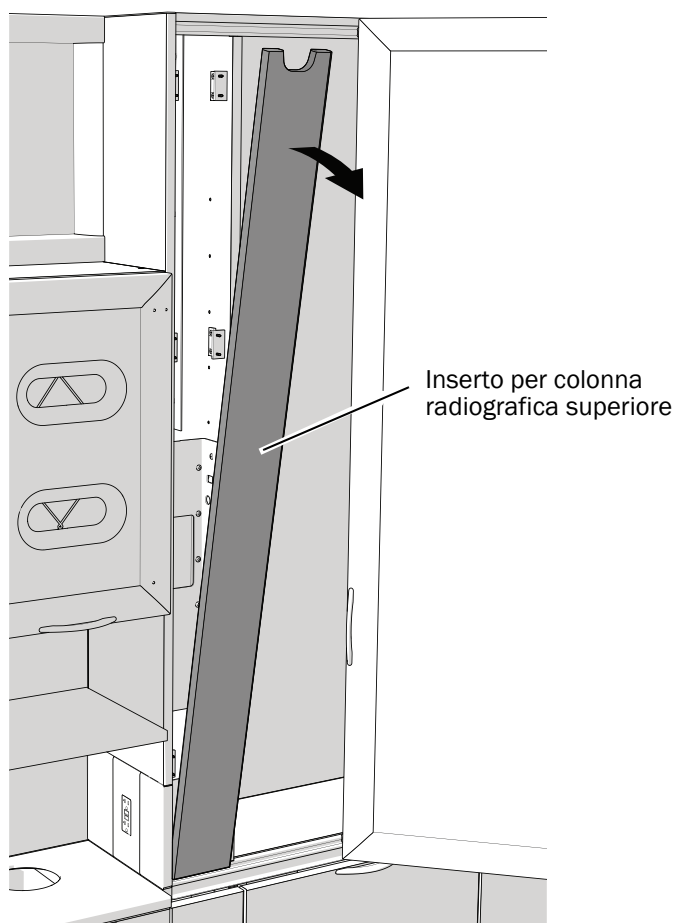
Console centrale A-dec Inspire 592 e armadietti Preference Collection	3
Console laterali complete A-dec Inspire 593 e armadietti montati a parete 595	7
Montaggio a parete	10

Console centrale A-dec Inspire 592 e armadietti Preference Collection

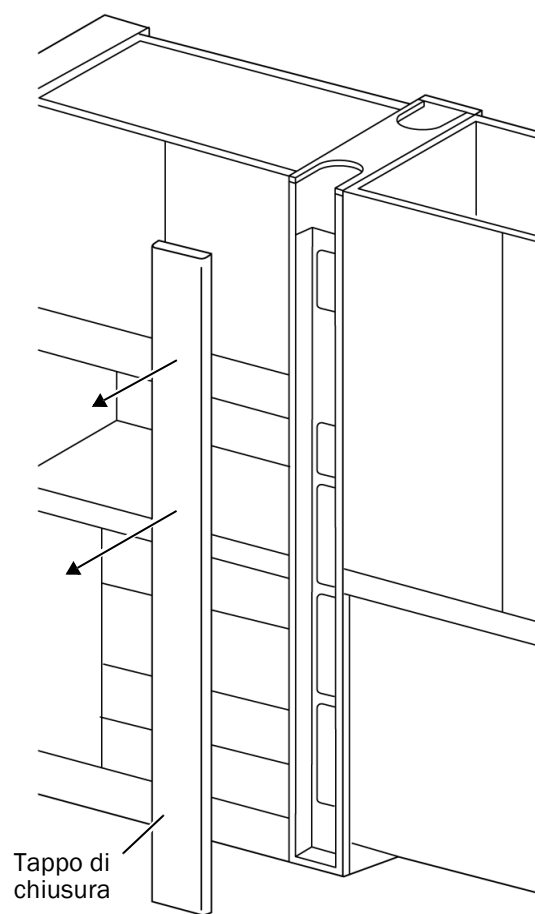
Utensili consigliati

- Chiavi a brugola da 1/8 e 3/16 di pollice

Passaggio 1.



Console centrale 592



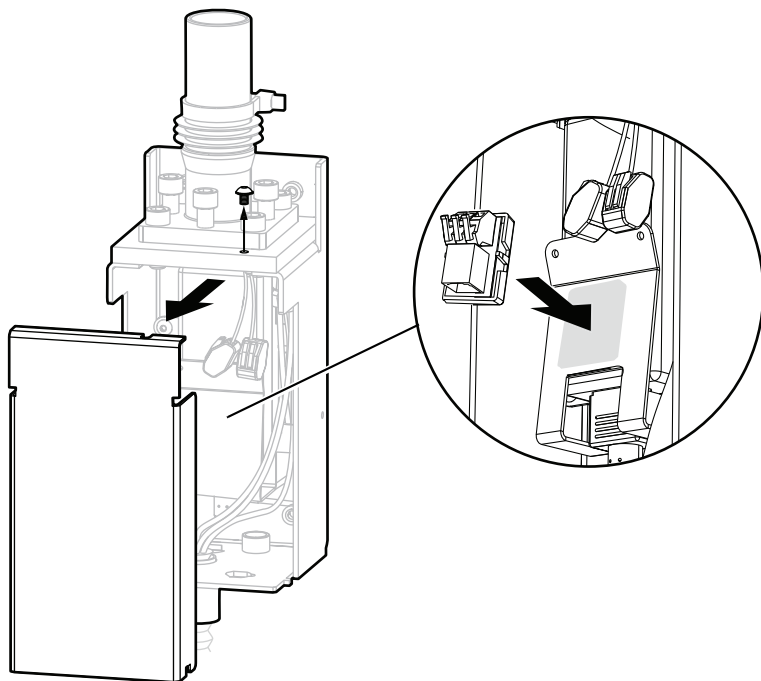
Preference Collection

- 1** Rimuovere l'inserto per colonna radiografica superiore o il tappo di chiusura.

Passaggio 2.

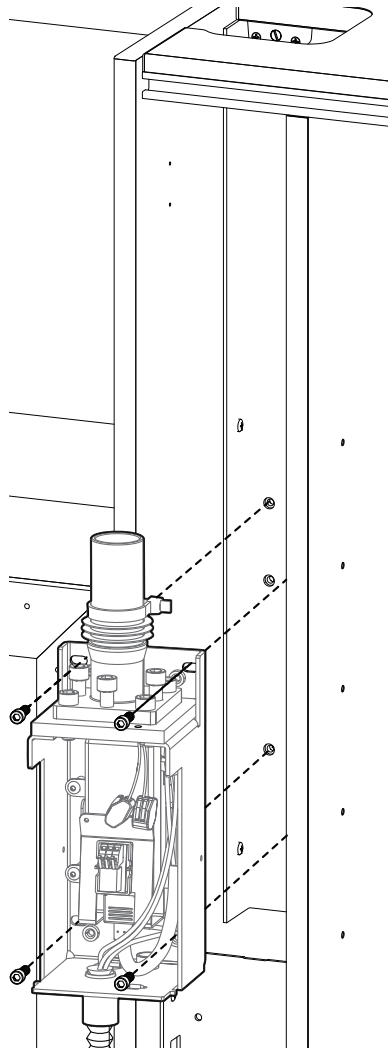


ATTENZIONE Durante la rimozione o il riposizionamento dei coperchi, prestare attenzione a non danneggiare alcun circuito elettrico o cordone. Una volta effettuata la sostituzione, verificare che i coperchi siano fissati saldamente.

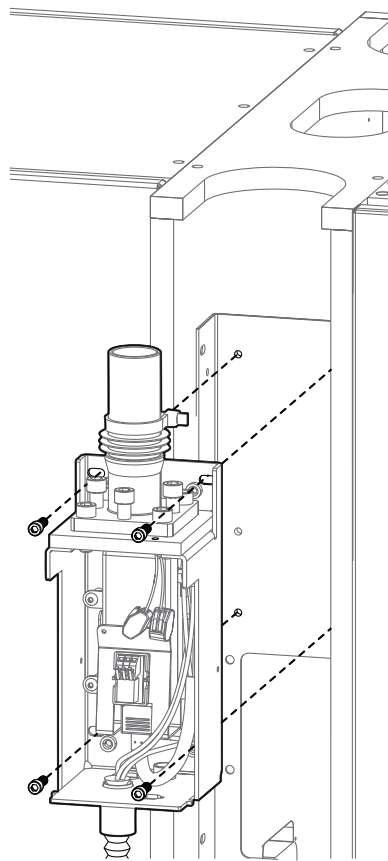


- 1** Rimuovere la protezione del trasformatore.
- 2** Rimuovere la carta di protezione dalla scheda dell'adattatore.
- 3** Collegare la scheda dell'adattatore al sostegno del trasformatore.

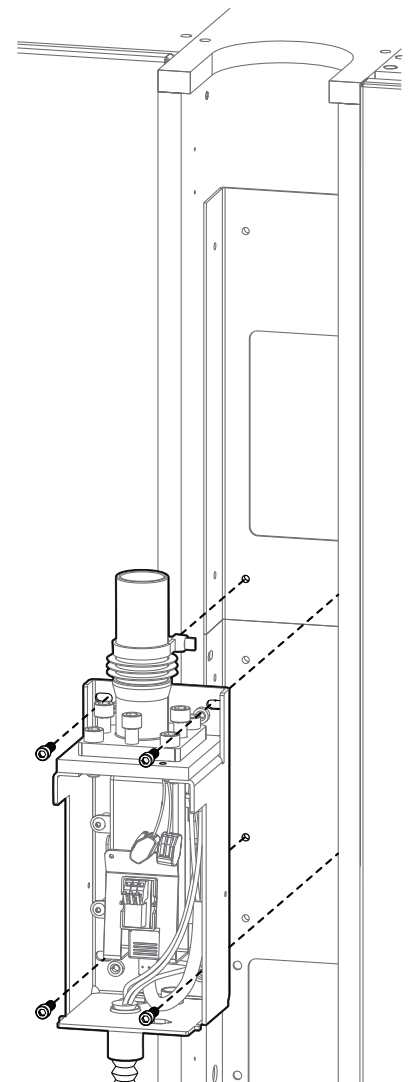
Passaggio 3.



Console centrale 592



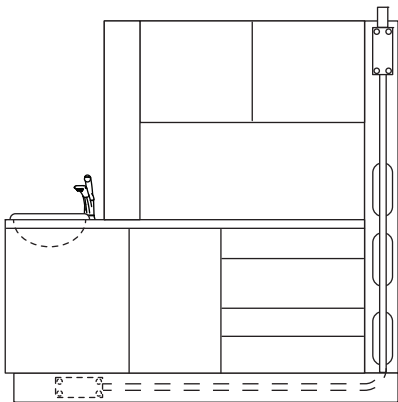
Console centrale Preference standard



Console centrale Preference alta

- 1** Applicare Loctite® alle quattro viti di montaggio.
- 2** Utilizzare le quattro viti per montare il trasformatore.

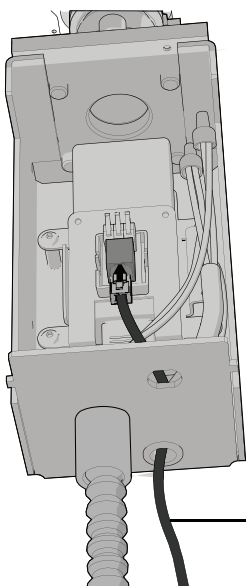
Passaggio 4.



In figura: Preference Collection

- 1 Instradare il condotto verso la scatola di giunzione situata sotto il modulo del lavabo.

Passaggio 5.



Cavo dati



NOTA Insieme alla lampada odontoiatrica è stato incluso un cavo dati da utilizzare con i prodotti A-dec che possono funzionare con la lampada mediante touchpad. I prodotti includono A-dec 500, A-dec 400, A-dec 300, A-dec 200 e Performer (versione B), nonché le poltrone odontoiatriche Decade®, Cascade® e Performer® (versione A) con schede elettroniche delle poltrone e touchpad delle faretre odontoiatriche aggiornati. Il cavo dati non deve essere inserito in una presa telefonica. Se il riunito non prevede un touchpad, ignorare le istruzioni relative al cavo dati.

- 1 Instradare il cavo dati attraverso il telaio del trasformatore.
- 2 Collegare il cavo dati.

Passaggio successivo Consultare "Installazione del braccio pantografato e della testa illuminante" a pagina 13.

Console laterali complete A-dec Inspire 593 e armadietti montati a parete 595



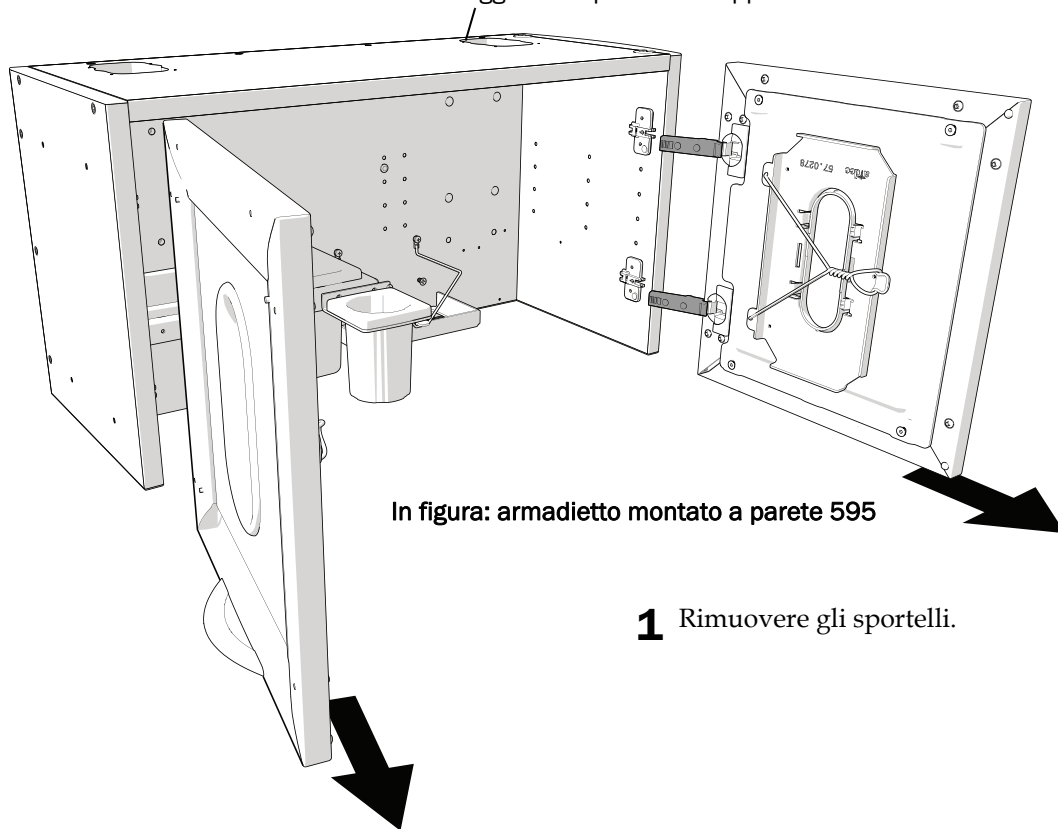
IMPORTANTE! Solo per gli armadietti montati a parete 595. La lampada può essere installata verso qualsiasi lato dell'armadietto. La piastra di montaggio, che viene fornita installata, è necessaria per l'integrità strutturale della lampada e del gruppo dell'armadietto. Per le istruzioni su come muovere la piastra di montaggio, vedere *A-dec Inspire 595 Wall-Mounted Cabinet Installation Guide* (Manuale d'installazione dell'armadietto montato a parete A-dec Inspire 595), codice articolo 86.0520.00.

Utensili consigliati

- Trapano
- Chiave a brugola da 3/16 di pollice

Passaggio 1.

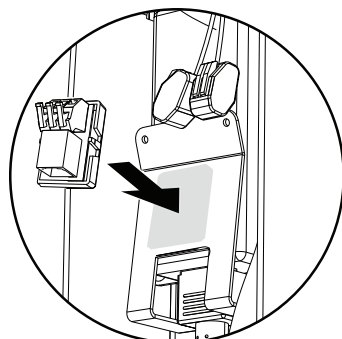
Montaggio della piastra di supporto sul retro dell'armadietto.



In figura: armadietto montato a parete 595

1 Rimuovere gli sportelli.

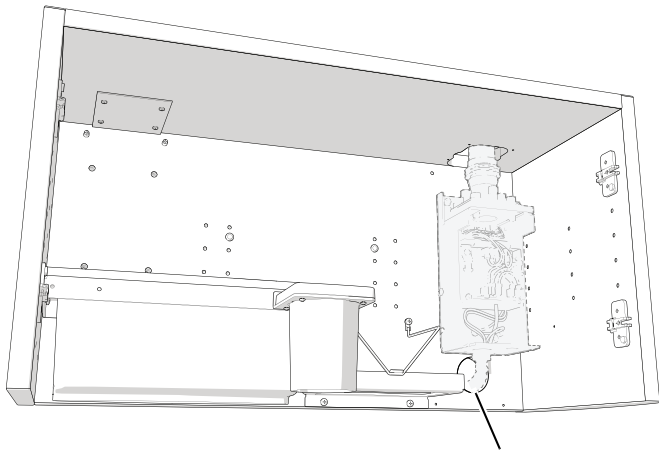
Passaggio 2.



1 Rimuovere la carta di protezione dalla scheda dell'adattatore.

2 Collegare la scheda dell'adattatore al sostegno del trasformatore.

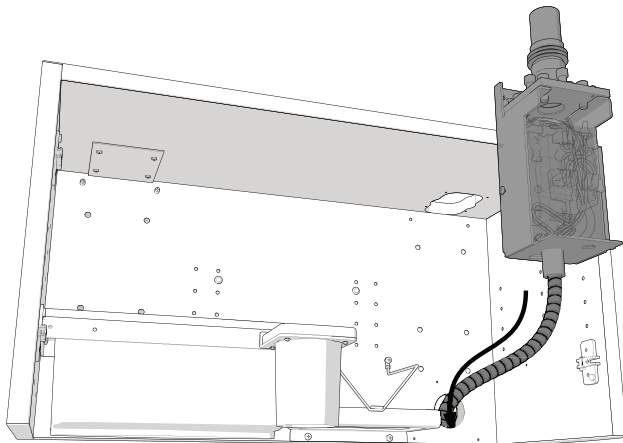
Passaggio 3. (Solo per armadietti montati a parete 595)



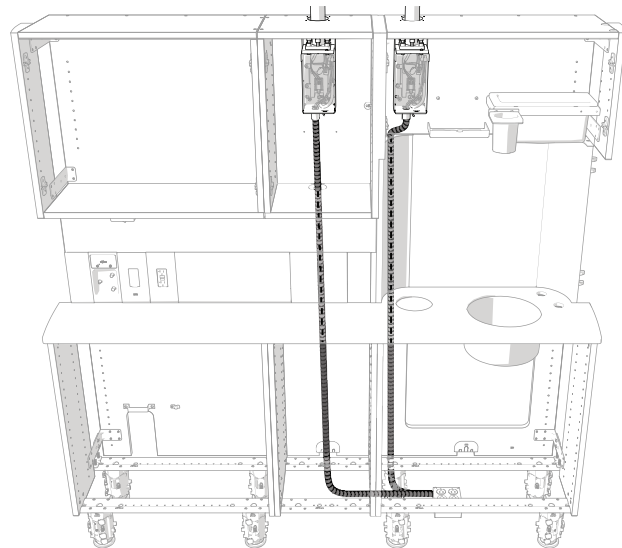
Foro di 51 mm (2 pollici)

- 1 Praticare un foro di 51 mm (2 pollici) nell'armadietto e uno di circa 51 mm (2 pollici) nella parete sotto il punto dove verrà montato il trasformatore. Questo foro verrà utilizzato per l'instradamento del condotto e del cavo dati.

Passaggio 4.



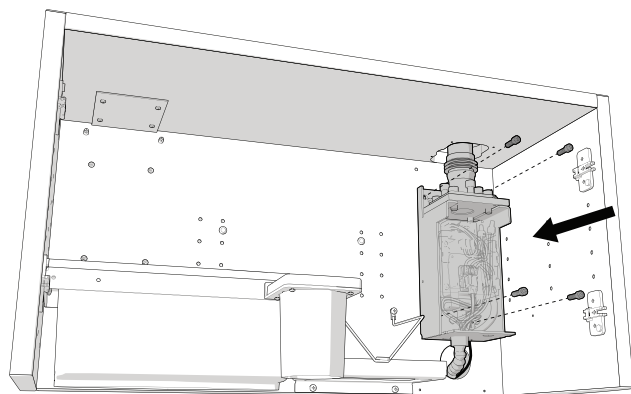
Armadietto montato a parete 595



In figura: possibili posizioni su una Console laterale completa 593

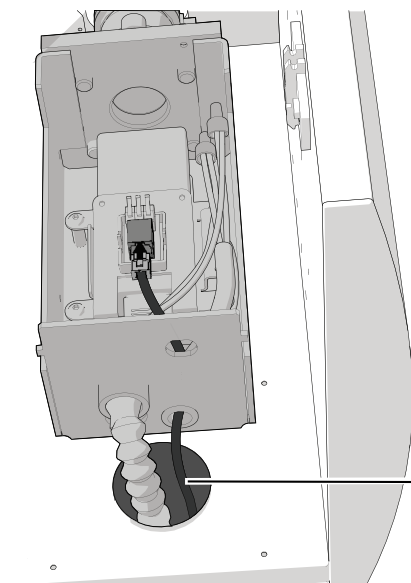
- 1 Instradare il condotto verso la scatola di giunzione.

Passaggio 5.



- 1** Applicare Loctite alle quattro viti di montaggio.
- 2** Utilizzare quattro viti per montare il trasformatore al retro dell'armadietto.

Passaggio 6.



In figura: armadietto montato a parete 595



NOTA Insieme alla lampada odontoiatrica è stato incluso un cavo dati da utilizzare con i prodotti A-dec che possono funzionare con la lampada mediante touchpad. I prodotti includono A-dec 500, A-dec 400, A-dec 300, A-dec 200 e Performer (versione B), nonché le poltrone odontoiatriche Decade, Cascade e Performer (versione A) con schede elettroniche delle poltrone e touchpad delle faretre odontoiatriche aggiornati. Il cavo dati non deve essere inserito in una presa telefonica. Se il riunito non prevede un touchpad, ignorare le istruzioni relative al cavo dati.

Cavo dati

- 1** Instradare il cavo dati attraverso l'armadietto e il telaio del trasformatore.
- 2** Collegare il cavo dati.

Passaggio successivo

Consultare "Installazione del braccio pantografato e della testa illuminante" a pagina 13.

Montaggio a parete

Utensili consigliati

- Trapano
- Punte da 3/16 e 1/2 pollice
- Chiave a brugola da 1/8 di pollice
- Chiave a bussola da 9/16 di pollice
- Livella



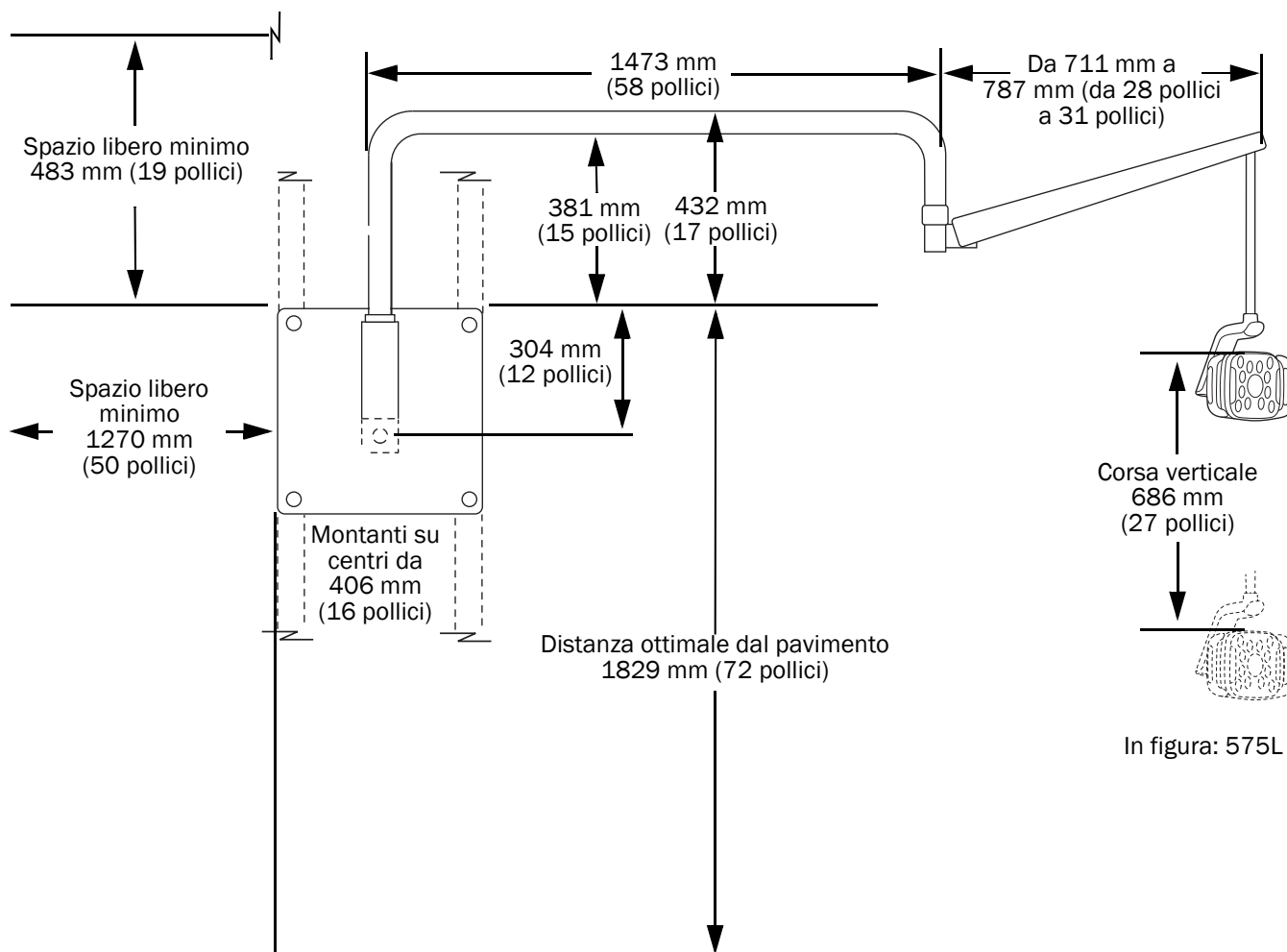
AVVERTENZA Non utilizzare dispositivi di fissaggio per muri cavi che si sostengono su elementi non della struttura. A-dec non deve essere considerata responsabile per eventuali danni causati dall'utilizzo di tali dispositivi.



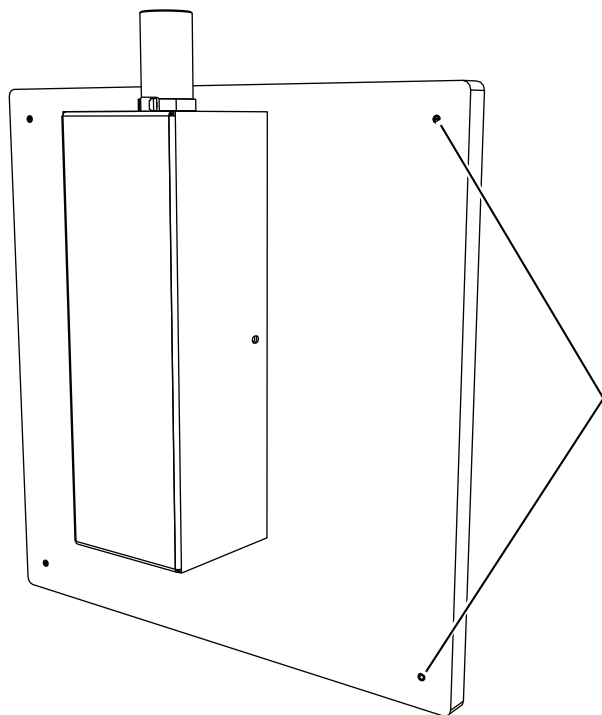
AVVERTENZA Per il montaggio a parete con strutture metalliche o in muratura, consultare il parere di un professionista esperto, come un tecnico delle strutture o un architetto. Assicurarsi che tutte le installazioni siano conformi alle normative locali. Le pareti devono essere state progettate in modo da poter sopportare un carico a taglio minimo pari a 169 N (38 libbre) e un momento di inerzia minimo pari a 203 Nm (150 libbre-forza piede).

Passaggio 1.

1 Scegliere la posizione in cui montare il pannello posteriore.

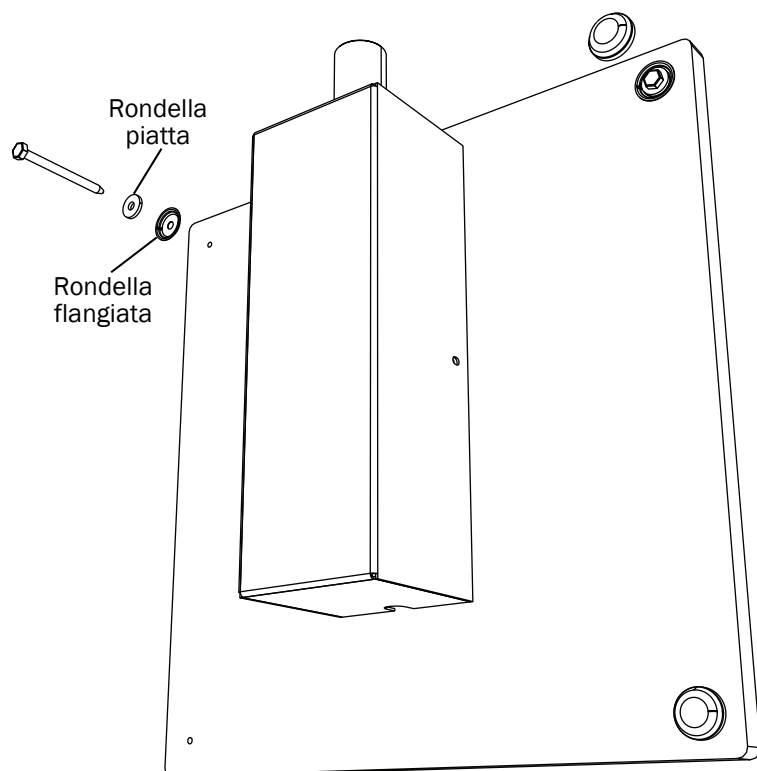


Passaggio 2.



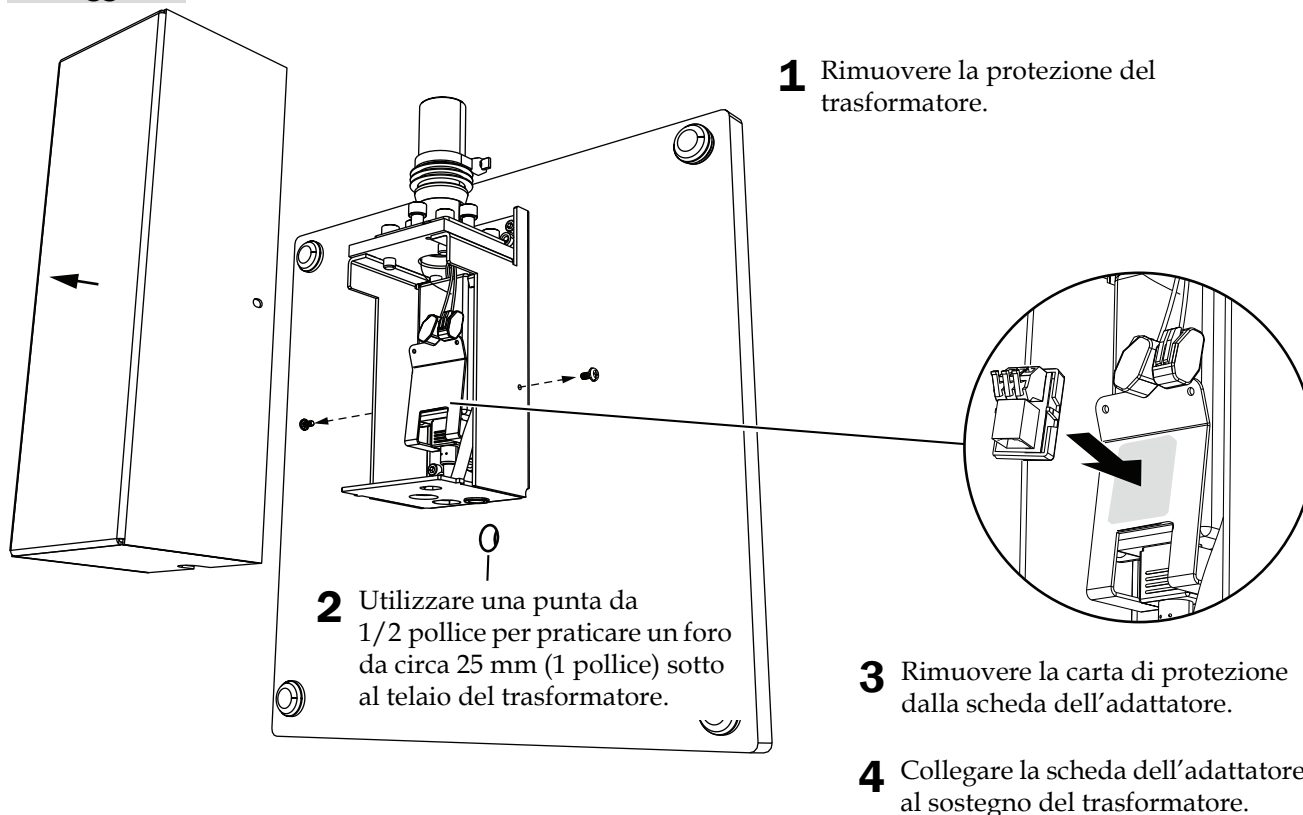
- 1** Livellare il pannello posteriore e contrassegnare i fori di montaggio in ciascun angolo.
- 2** Mettere da parte il pannello posteriore. Utilizzare una punta da 3/16 di pollice per praticare un foro su ogni segno.

Passaggio 3.

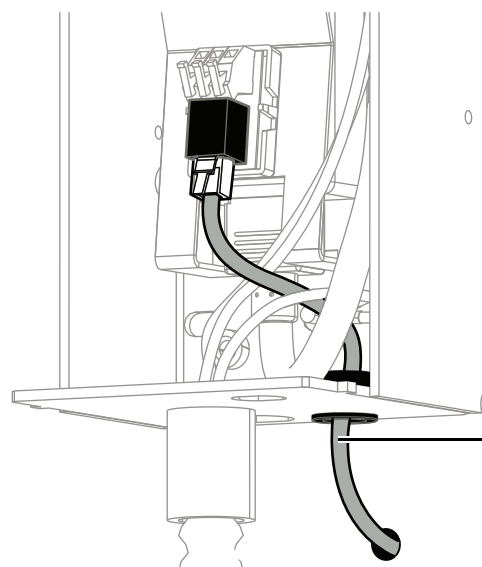


- 1** In ogni angolo, utilizzare una chiave a bussola da 9/16 di pollice per fissare il pannello posteriore con una vite di congiunzione, una rondella piatta e una rondella flangiata.
- 2** Premere un tappo su ciascuna vite di congiunzione.

Passaggio 4.



Passaggio 5.



NOTA Insieme alla lampada odontoiatrica è stato incluso un cavo dati da utilizzare con i prodotti A-dec che possono funzionare con la lampada mediante touchpad. I prodotti includono A-dec 500, A-dec 400, A-dec 300, A-dec 200 e Performer (versione B), nonché le poltrone odontoiatriche Decade, Cascade e Performer (versione A) con schede elettroniche delle poltrone e touchpad delle faretre odontoiatriche aggiornati. Il cavo dati non deve essere inserito in una presa telefonica. Se il riunito non prevede un touchpad, ignorare le istruzioni relative al cavo dati.

1 Instradare il cavo dati attraverso la parete e il telaio del trasformatore.

2 Collegare il cavo dati.

Installazione del braccio pantografato e della testa illuminante

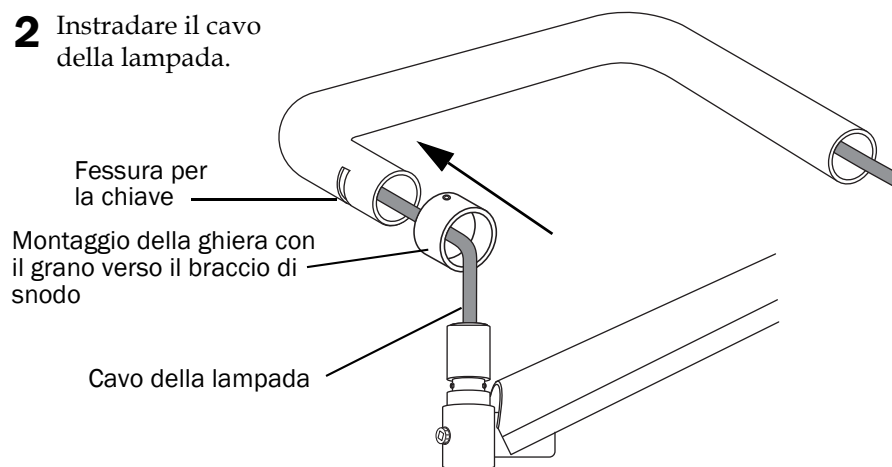
Utensile consigliato

- Chiave a brugola da 1/16 di pollice

Passaggio 1.

1 Su una superficie piana, posizionare le parti come illustrato.

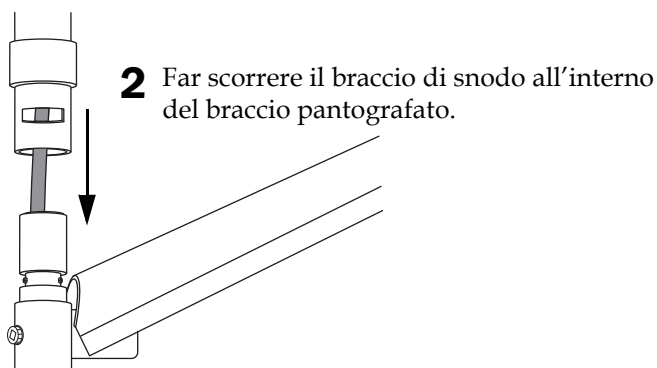
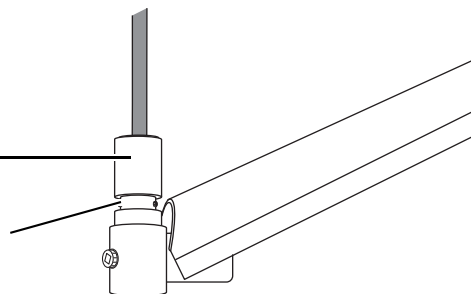
2 Instradare il cavo della lampada.



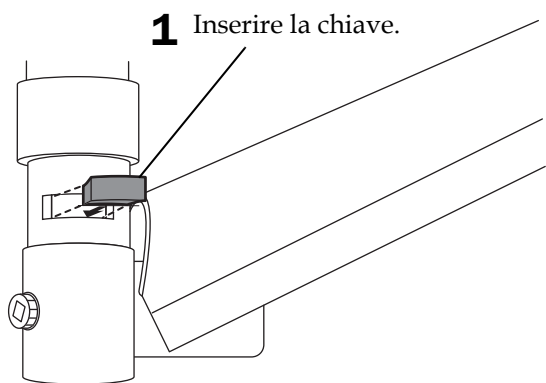
Passaggio 2.

1 Lubrificare leggermente il perno del braccio pantografato.

Non lubrificare la scanalatura in cui verrà inserita la chiave.



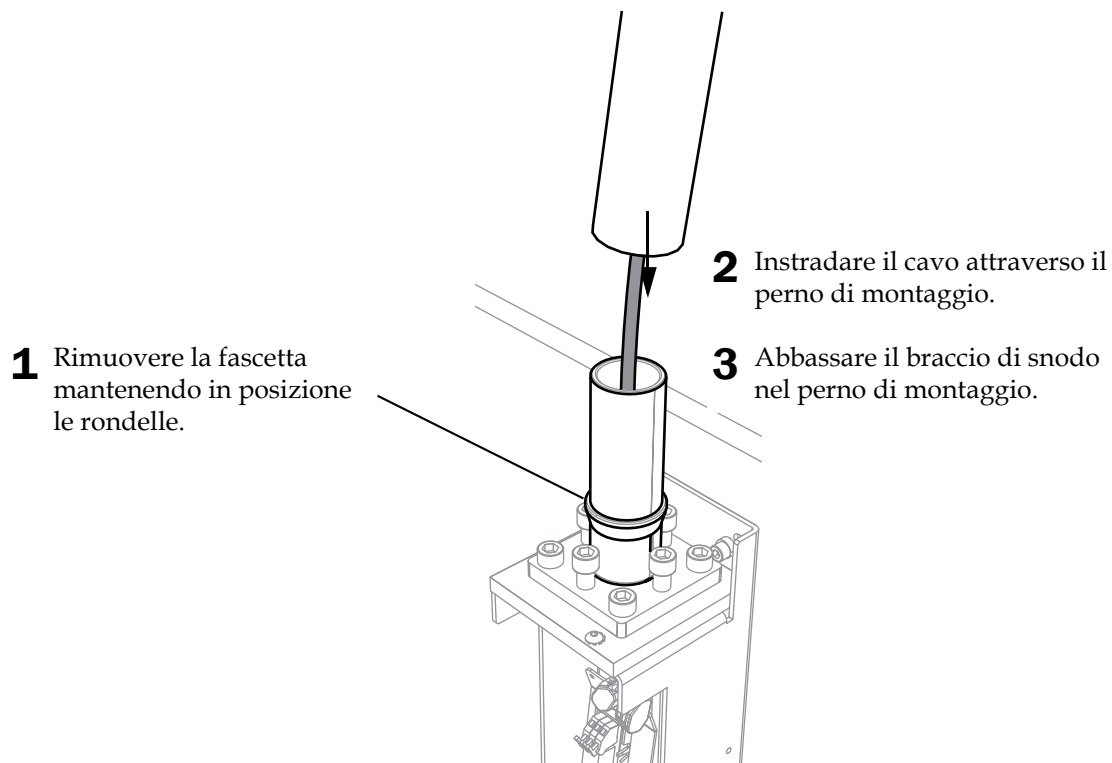
Passaggio 3.



2 Abbassare la ghiera sulla fessura affinché il grano non ostacoli la chiave.

3 Serrare bene il grano.

Passaggio 4.



1 Rimuovere la fascetta mantenendo in posizione le rondelle.

2 Instradare il cavo attraverso il perno di montaggio.

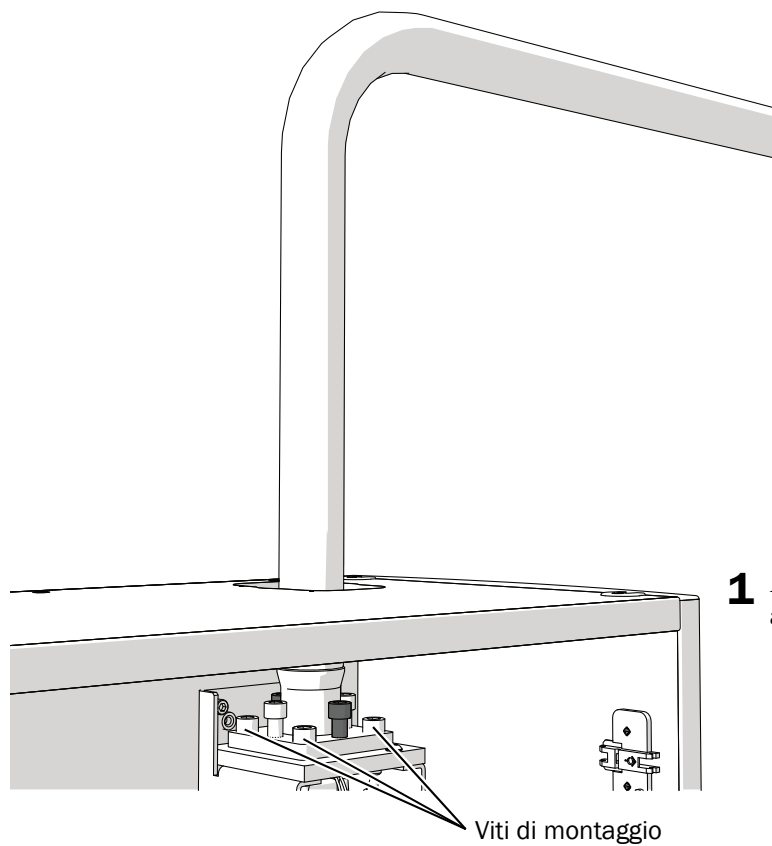
3 Abbassare il braccio di snodo nel perno di montaggio.

Messa in bolla della lampada

Utensile consigliato

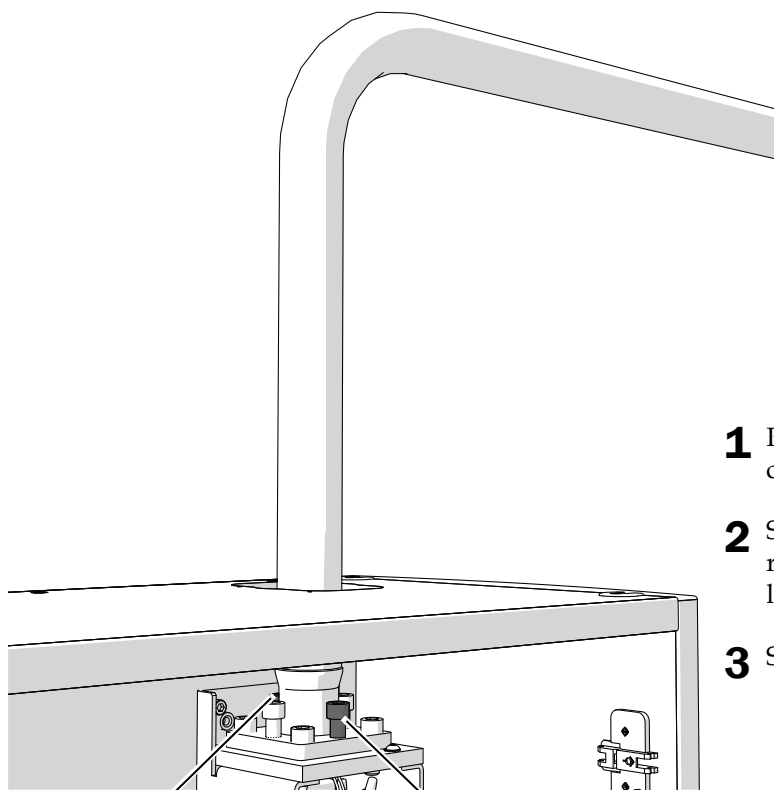
- Chiave a brugola da 5/16 di pollice

Passaggio 1.



- 1** Allentare le quattro viti di montaggio negli angoli del telaio del trasformatore.

Passaggio 2.

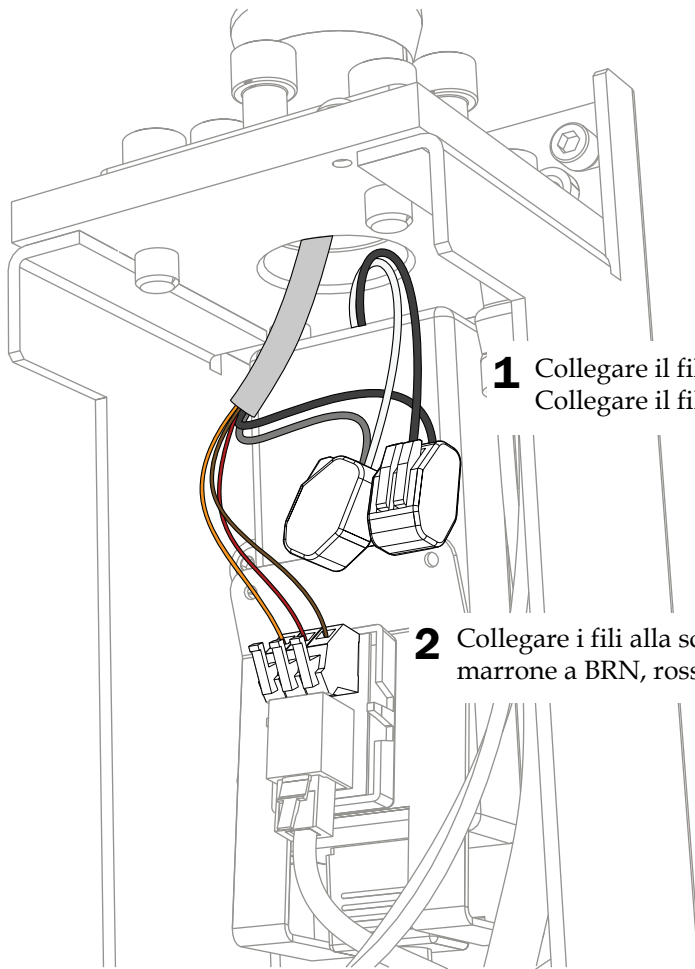


Vite di livellamento

Vite di livellamento

- 1** Posizionare la lampada in diverse posizioni e controllare se scorre.
- 2** Se la lampada scorre in qualsiasi posizione, regolare le viti di livellamento fino a quando la lampada mantiene la propria posizione.
- 3** Serrare bene le viti di montaggio.

Connessione del cavo della lampada



1 Collegare il filo bianco al connettore WAGO® con il filo grigio.
Collegare il filo nero al connettore WAGO con il filo nero.

2 Collegare i fili alla scheda dell'adattatore come indicato nell'etichetta:
marrone a BRN, rosso a RED e arancione a ORN.

Predisposizione e regolazione della lampada

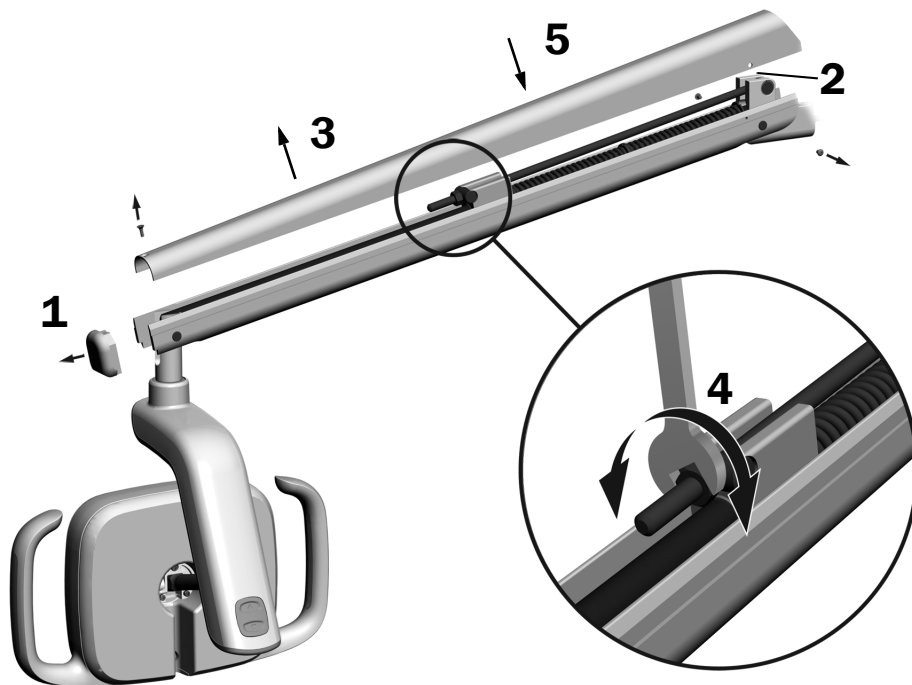
Regolazione del contrappeso nel braccio pantografato della lampada odontoiatrica

Controllare lo scorrimento del braccio pantografato della lampada odontoiatrica. Se la lampada odontoiatrica scorre, attenersi ai seguenti passaggi per regolare il contrappeso del braccio pantografato.

Utensili consigliati

- Cacciavite a croce Phillips
- Chiave a brugola da 5/64 di pollice
- Chiave combinata da 1/2 pollice

1. Rimuovere il tappo di chiusura.
2. Rimuovere le due viti che fissano il coperchio.
3. Rimuovere il coperchio.
4. Regolare il dado situato all'estremità della molla.
Se la lampada odontoiatrica scorre verso l'alto, ruotare il dado in senso antiorario.
Se la lampada odontoiatrica scorre verso il basso, ruotare il dado in senso orario.
5. Rimettere il coperchio del braccio pantografato nella posizione iniziale (senza fissarlo) e controllare che non scorra.
6. Ripetere i passaggi 4 e 5 fino a eliminare lo scorrimento.



NOTA È possibile installare un kit opzionale del limite di arresto della corsa (codice articolo 90.1044.00) per limitare il movimento verso l'alto e verso il basso del braccio pantografato.

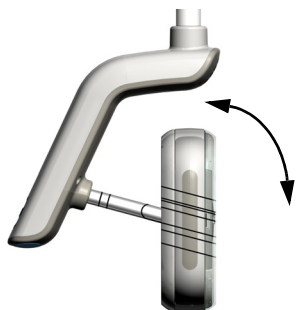
Regolazione della tensione di rotazione

Controllare la tensione di rotazione della testa illuminante. Se è necessario regolarla, seguire le indicazioni per il tipo di tensione che si desidera regolare.

Utensile consigliato

- Chiave a brugola da 7/64 di pollice

Regolazione della tensione verticale



- 1** Per regolare la tensione, girare la vite. Per aumentare la tensione, girare in senso orario.



Regolazione della tensione orizzontale e diagonale

Passaggio 1.



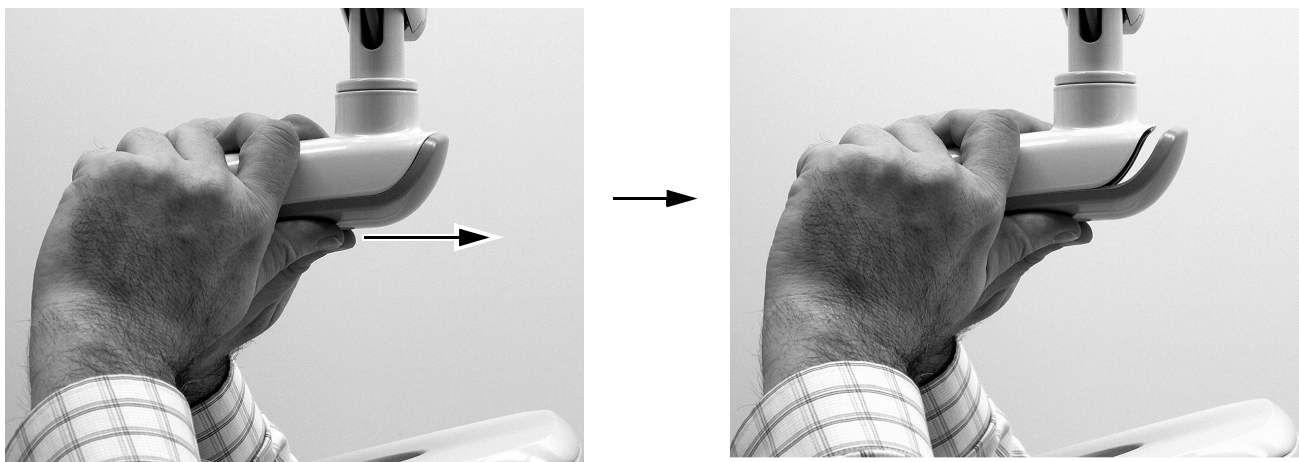
ATTENZIONE Durante la rimozione o la sostituzione dei coperchi, prestare attenzione a non danneggiare alcun filo. Una volta effettuata la sostituzione, verificare che i coperchi siano fissati saldamente.

- 1** Rimuovere le due viti che fissano il coperchio dell'alloggiamento circuiti elettrici.



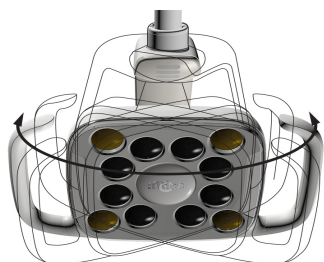
Passaggio 2.

- 1 Afferrare l'alloggiamento circuiti elettrici e utilizzare i pollici per allontanare il coperchio dall'alloggiamento circuiti elettrici.

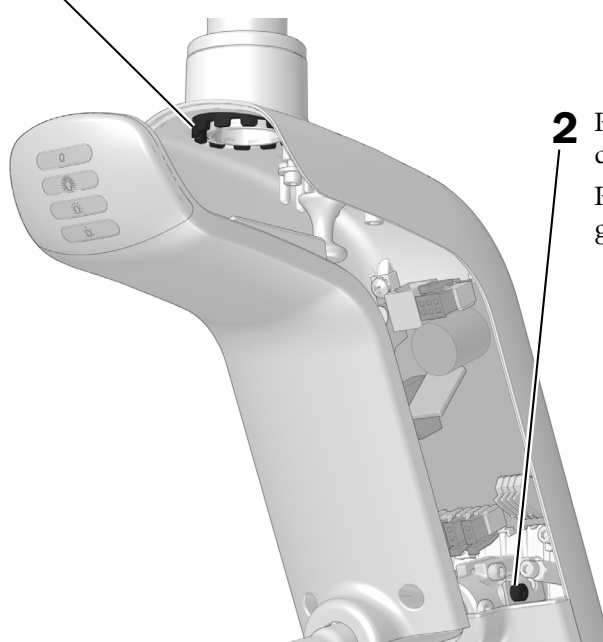


Passaggio 3.

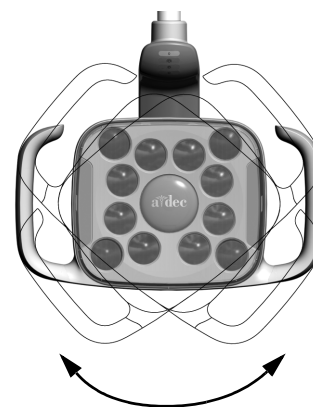
- 1 Per regolare la tensione orizzontale, ruotare il dispositivo di regolazione dell'attrito. Per aumentare la tensione, girare in senso orario.



In figura: 574L/575L



- 2 Per regolare la tensione diagonale, girare il grano. Per aumentare la tensione, girare in senso orario.



Test della lampada

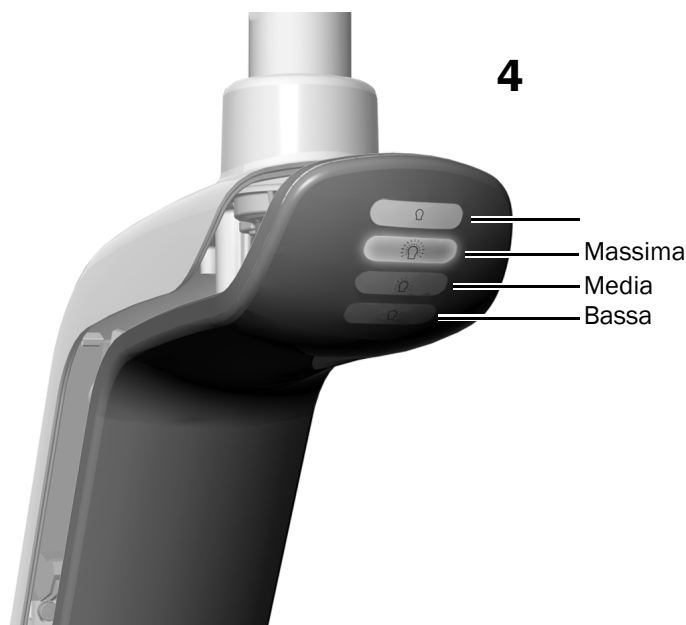
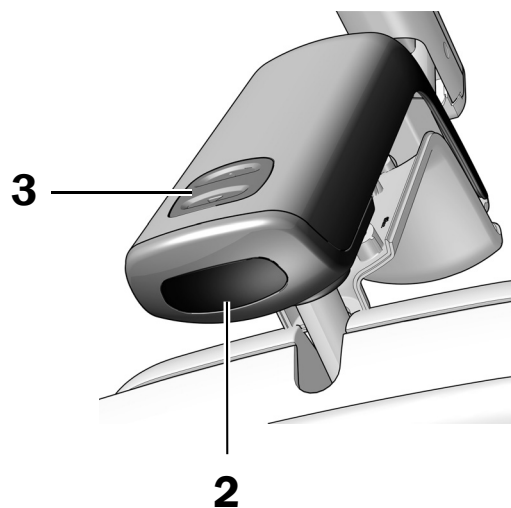
Eseguire le procedure appropriate per la propria lampada:

Test della lampada dalla testa illuminante A-dec 574L/575L	21
Test della lampada dalla testa illuminante A-dec 374L/375L	22
Test della lampada dal touchpad	23

Test della lampada dalla testa illuminante A-dec 574L/575L

Passaggio 1.

1. Accendere il riunito.
2. Accendere la lampada passando la mano entro 76 mm (3 pollici) dal sensore di accensione/spegnimento touchless.
3. Premere i pulsanti delle modalità per testare la lampada in ogni modalità.
4. Per ciascuna modalità verificare che si accenda la luce corrispondente sull'alloggiamento circuiti elettrici.
5. In caso di malfunzionamento, controllare i collegamenti dei fili.



Passaggio successivo Consultare "Test della lampada dal touchpad" a pagina 23.

Test della lampada dalla testa illuminante A-dec 374L/375L

Passaggio 1.

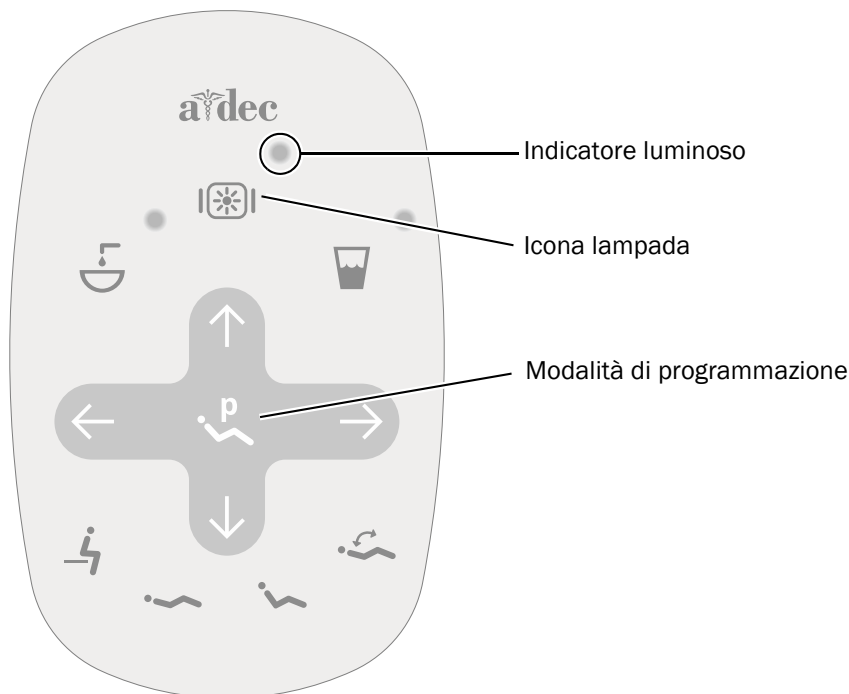
1. Accendere l'alimentazione del riunito.
2. Premere diverse volte il pulsante di accensione per verificare l'accensione e lo spegnimento della lampada. Lasciare la lampada spenta.
3. In caso di malfunzionamento, controllare i collegamenti dei fili.




Test della lampada dal touchpad



NOTA I simboli presenti sul touchpad sono di proprietà di A-dec, Inc.


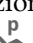
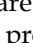


Touchpad Standard A-dec 300

- 1 Accendere l'alimentazione del riunito.
- 2 Premere e rilasciare ripetutamente  per verificare che la lampada si accenda e che passi da una modalità di intensità a un'altra: alta, media, bassa e modalità composito (574L/575L) o alta e modalità composito/bassa (374L/375L).



NOTA Quando la lampada 374L/375L è in modalità composito/bassa o la lampada 574L/575L è in modalità composito, l'indicatore della lampada sul touchpad lampeggia.

- 3 Tenere premuto  per spegnere la lampada.
- 4 Per disattivare o attivare la funzione di accensione/spegnimento automatico, tenere contemporaneamente premuti  e  fino a quando il riunito non emette un segnale acustico.
 - Un **segnale acustico** indica che questa funzione è disattivata.
 - Verranno emessi **tre segnali acustici** per indicare l'attivazione di questa funzione.

Reinstallazione del coperchio dell'alloggiamento circuiti elettrici



ATTENZIONE Durante la rimozione o la sostituzione dei coperchi, prestare attenzione a non danneggiare alcun filo. Una volta effettuata la sostituzione, verificare che i coperchi siano fissati saldamente.

Passaggio 1.



- 1** Posizionare il coperchio dell'alloggiamento circuiti elettrici in modo che il foro della chiavetta si adatti al montante; quindi spingere il coperchio dell'alloggiamento circuiti elettrici in posizione con il palmo.



- 2** Usare due viti per fissare il coperchio.

Installazione di coperchi e sportelli



ATTENZIONE Durante la rimozione o il riposizionamento dei coperchi, prestare attenzione a non danneggiare alcun circuito elettrico o cordone. Una volta effettuata la sostituzione, verificare che i coperchi siano fissati saldamente.

Preference

1. Utilizzare una vite nella parte superiore per reinstallare la protezione del trasformatore.
2. Reinstallare il tappo di chiusura.

Console centrale 592

1. Utilizzare una vite nella parte superiore per reinstallare la protezione del trasformatore.
2. Reinstallare l'inserto radiografico superiore.

Console laterale completa 593 e armadietto montato a parete 595

1. Utilizzare quattro viti, due nella parte inferiore e due nella parte superiore, per installare la protezione del trasformatore.
2. Reinstallare gli sportelli dell'armadietto.

Montaggio a parete

Utilizzare due viti, una per ogni lato, per reinstallare la protezione del trasformatore.

Informazioni di legge e garanzia

Per le informazioni di carattere normativo e la garanzia A-dec, consultare il documento *Informazioni di legge, specifiche e garanzia* (codice articolo 86.0221.04) disponibile nel Centro Risorse nel sito Web www.a-dec.com.

Tutti gli altri marchi citati nel presente documento sono di proprietà dei rispettivi proprietari.



Sede centrale A-dec

2601 Crestview Drive
Newberg, OR 97132 USA
Tel: 1.800.547.1883 (solo USA/Canada)
Tel: 1.503.538.7478 (fuori da USA/Canada)
Fax: 1.503.538.0276
www.a-dec.com

A-dec Inc. non fornisce garanzie di alcun tipo riguardo al contenuto del presente documento, incluse, senza limitazioni, le garanzie implicite di commerciabilità e idoneità per uno scopo particolare.