



# ПОТОЛОЧНЫЙ СТОМАТОЛОГИЧЕСКИЙ СВЕТИЛЬНИК A-dec® 376L/576L

РУКОВОДСТВО ПО УСТАНОВКЕ



**Модели и версии изделий, рассматриваемые в настоящем документе**

Модели	Версия	Описание
376L/576L	A	Стоматологический светильник

## Подготовка потолка

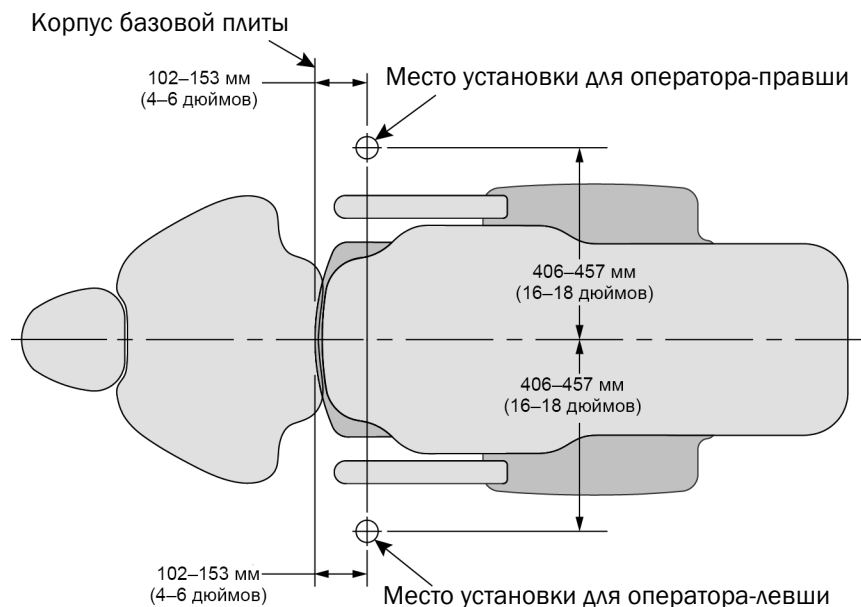


**ПРЕДУПРЕЖДЕНИЕ!** Конструкция креплений должна быть рассчитана на минимальную статическую нагрузку в 31,5 кг (70 фунтов) и на минимальный момент в 203 Нм (150 фунтов силы/фут). При необходимости обратитесь к квалифицированному специалисту, т. е. инженеру-строителю или проектировщику. Убедитесь, что все конструкции соответствуют требованиям местных нормативов.



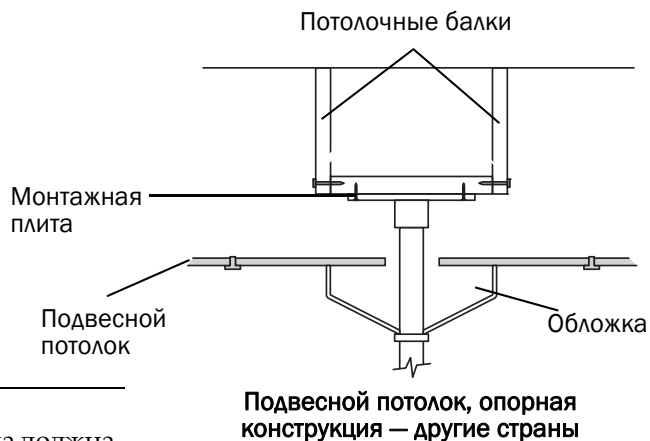
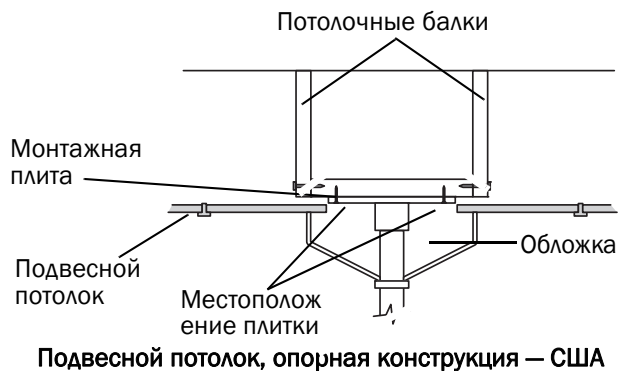
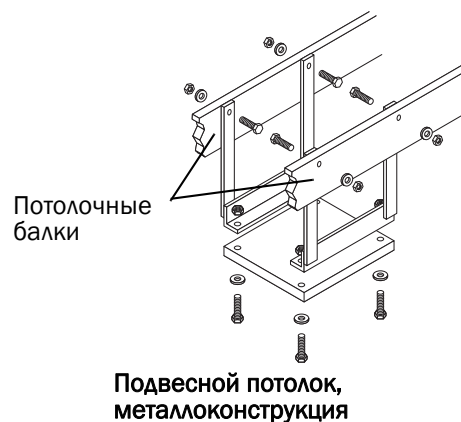
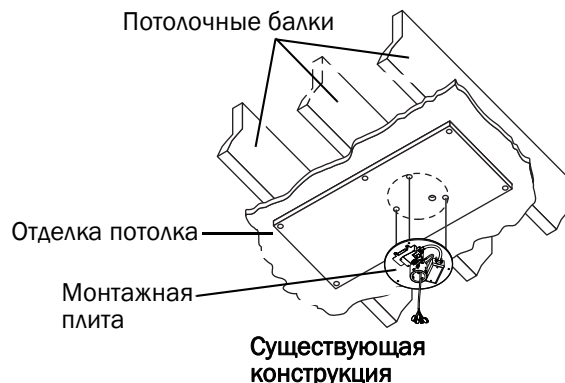
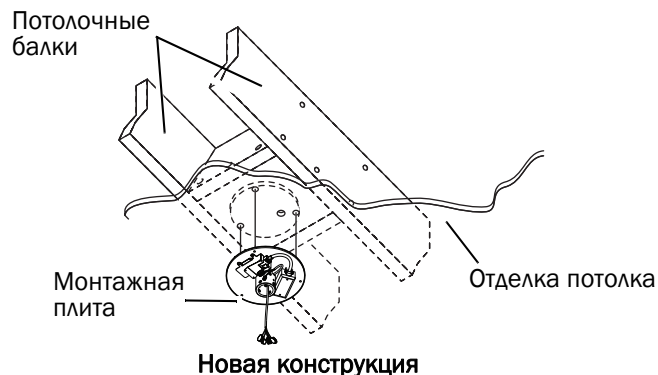
**ПРИМЕЧАНИЕ.** В комплект поставки стоматологического светильника входит шина передачи данных для использования с изделиями A-dec, в которых возможно управление светильником через сенсорную панель. К этим изделиям относятся стоматологические кресла A-dec 500, A-dec 400, A-dec 300, A-dec 200 и Performer® (версия B), а также Decade®, Cascade® и Performer (версия A), которые имеют обновленные схемные платы кресел и сенсорные панели модуля врача. Запрещается подключать шину передачи данных в телефонное гнездо. Если в системе отсутствует сенсорная панель, пропустите указания, касающиеся шины передачи данных.

## Выбор места установки



## Выбор места установки на потолке и типа крепления

Соберите требуемую модификацию изделия для данной конструкции потолка.



**ПРИМЕЧАНИЕ.** В США опорная конструкция светодиодного стоматологического светильника должна встраиваться на высоте потолочной плитки, что позволяет выполнить установку монтажной плиты ниже потолочной плитки. Или может потребоваться модификация потолочной плитки таким образом, чтобы монтажная плита была видна и ее можно было установить между опорной конструкцией и потолочной плиткой. Пространство между плиткой и монтажной плитой должно составлять 13 мм (1/2 дюйма) или менее.

## Установка панели крепления к потолку

### Рекомендованные инструменты

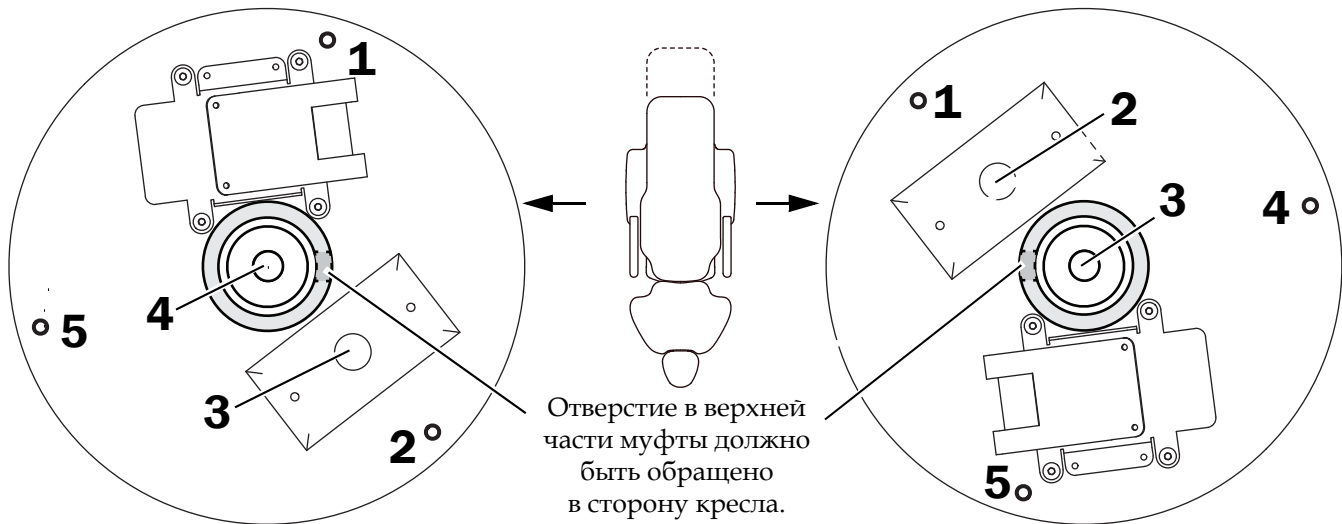
- Дрель и сверла
- Муфта и реверсивный ключ 7/16 дюйма

### Задача 1.



**ПРИМЕЧАНИЕ.** Шаблон показан так, как если бы он был направлен к потолку.

- 1** Приложите к потолку монтажный шаблон (включен в комплект поставки) и отметьте на нем места для пяти отверстий для крепежных винтов, силового кабеля и кабеля передачи данных.



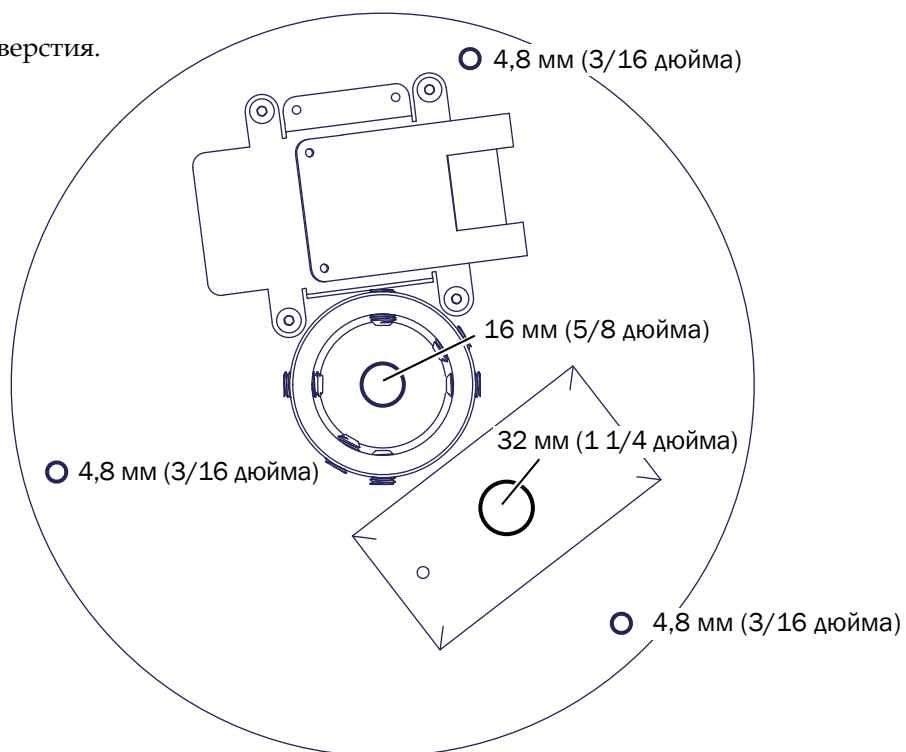
Положение для операторов-правшей

Положение для операторов-левшей

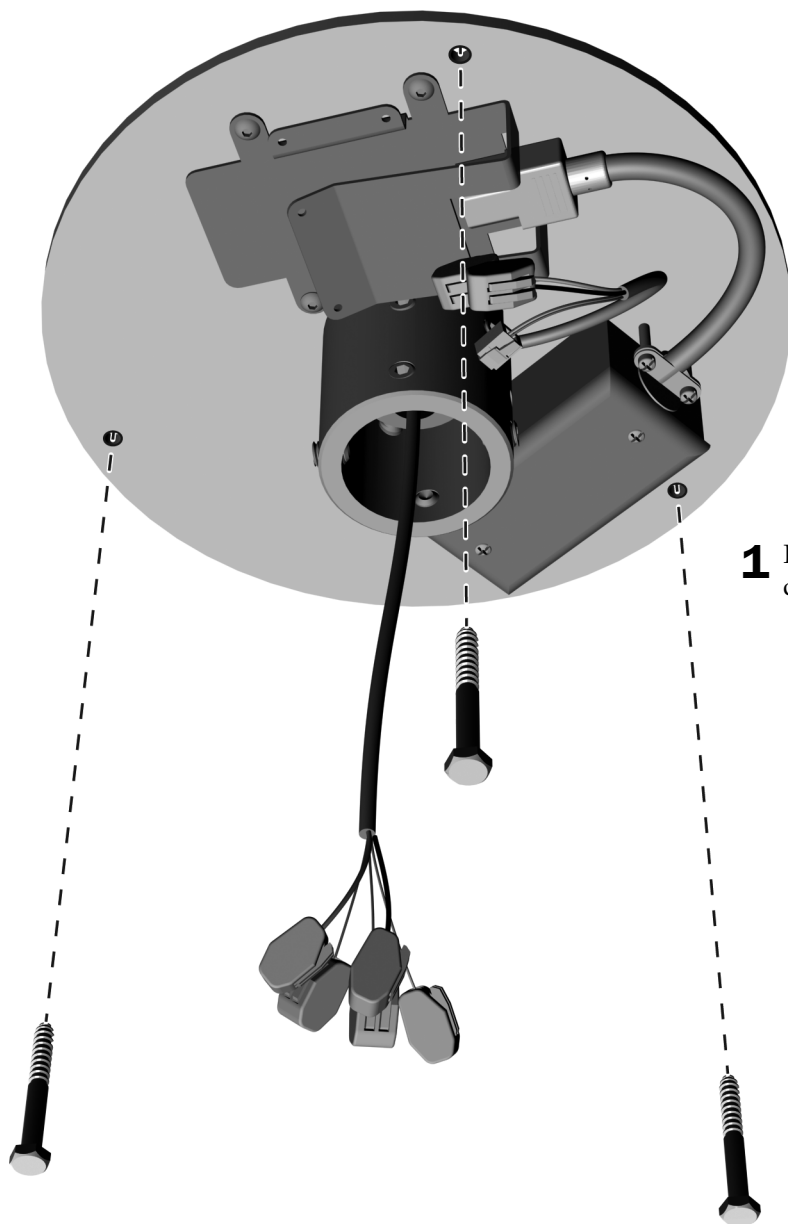


## Задача 2.

**1** Просверлите отверстия.



**Задача 3.**



**1** Прикрепите панель к потолку с помощью стягивающих винтов из набора.

## Установка стойки

---

### Рекомендованные инструменты

- Муфта и реверсивный ключ 7/16 дюйма
- Шестигранные ключи на 3/16 и 1/16 дюйма
- Уровень
- Малярная лента

### Перед началом работы



**ОСТОРОЖНО!** Проводку от электрической сети (100–240 В перем. тока) должен устанавливать дипломированный электрик или другой квалифицированный сотрудник согласно местным нормам и правилам.

---



**ПРЕДУПРЕЖДЕНИЕ!** Если электропитание не будет отключено перед началом данной процедуры, возможны повреждение изделия, серьезная травма или летальный исход.

---



**ВНИМАНИЕ!** Монтажные платы чувствительны к статическому электричеству. Во избежание электростатического разряда (ESD) необходимо соблюдать меры предосторожности, прикасаясь к монтажной плате или осуществляя подключения от монтажной платы и (или) к ней. Монтажные платы должны устанавливаться только электриком или квалифицированным обслуживающим персоналом.

---

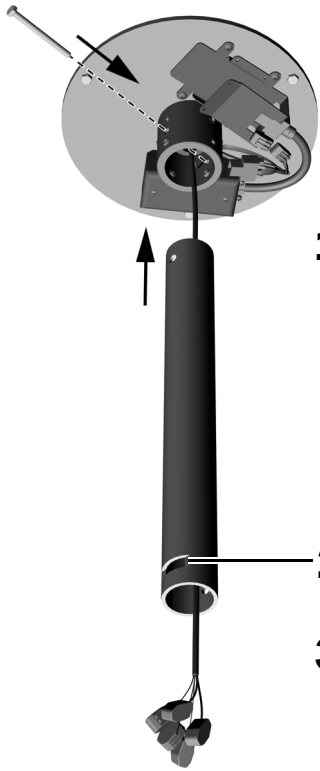
1. Перед установкой отключите питание системы.

### Задача 1.

- 1** Пропустите шину передачи данных сквозь потолок и фланец.



### Задача 2.



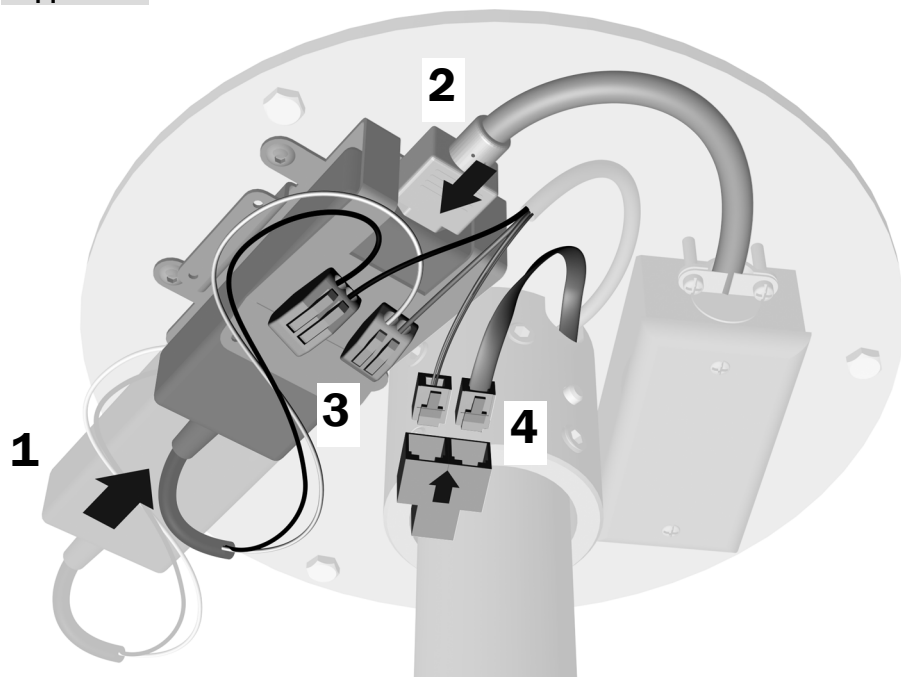
- 1** Протяните через стойку осветительный кабель.
- 2** Отверстие должно быть обращено по направлению от кресла. Вставьте стойку в муфту.
- 3** Вставьте болт сквозь муфту и стойку. Крепко затяните болт.

### Задача 3.



- 1** Установите уровень на стойке вертикально, выровняв его с регулировочными винтами.
- 2** Подкрутите регулировочные винты.
- 3** Переместите уровень от одного набора винтов к другому.
- 4** Подкрутите регулировочные винты.
- 5** Повторяйте действия по регулировке каждого набора регулировочных винтов до тех пор, пока стойка не примет вертикальное положение.
- 6** После выравнивания стойки надежно затяните винты горизонтальной установки.

#### Задача 4.



1. Задвиньте источник питания в подставку.
2. Подключите источник питания к сети.
3. Подсоедините белый провод к проводной клемме с серым проводом. Подсоедините черный провод к проводной клемме с черным проводом.
4. Подключите шины передачи данных к соединителю Y.

#### Задача 5.

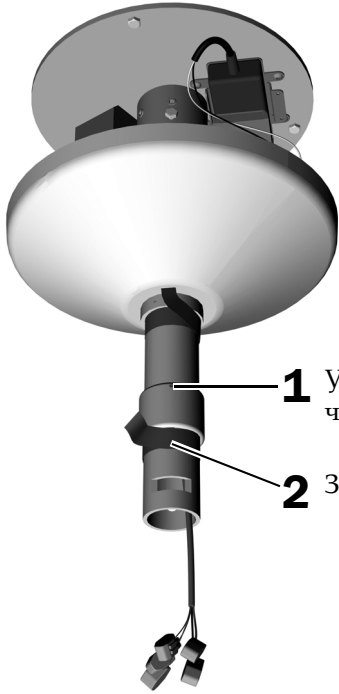


## Установка стоматологического светильника

### Рекомендованные инструменты

- Шестигранные ключи на 5/32 дюйма и 1/16 дюйма
- Малярная лента

### Задача 1.

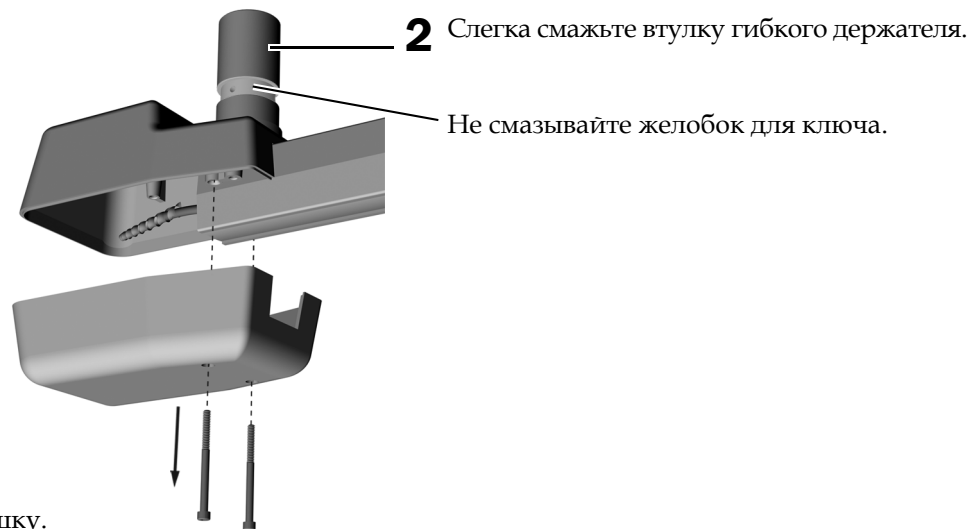


**ПРЕДУПРЕЖДЕНИЕ!** Опасность поражения электрическим током. Снимая или устанавливая на место крышки, следите за тем, чтобы не повредить проводку или шланги. Установив крышки на место, убедитесь, что они надежно закреплены.

**1** Установите муфту стойки непосредственно над отверстием для ключа так, чтобы зажимный винт был направлен вверх.

**2** Закрепите муфту с помощью малярной ленты.

### Задача 2.



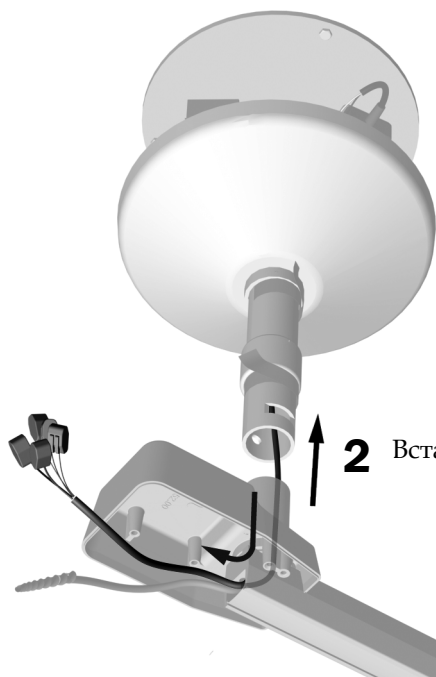
**1** Извлеките два винта, удерживающие нижнюю крышку, и снимите крышку.

**2** Слегка смажьте втулку гибкого держателя.

Не смазывайте желобок для ключа.

### Задача 3.

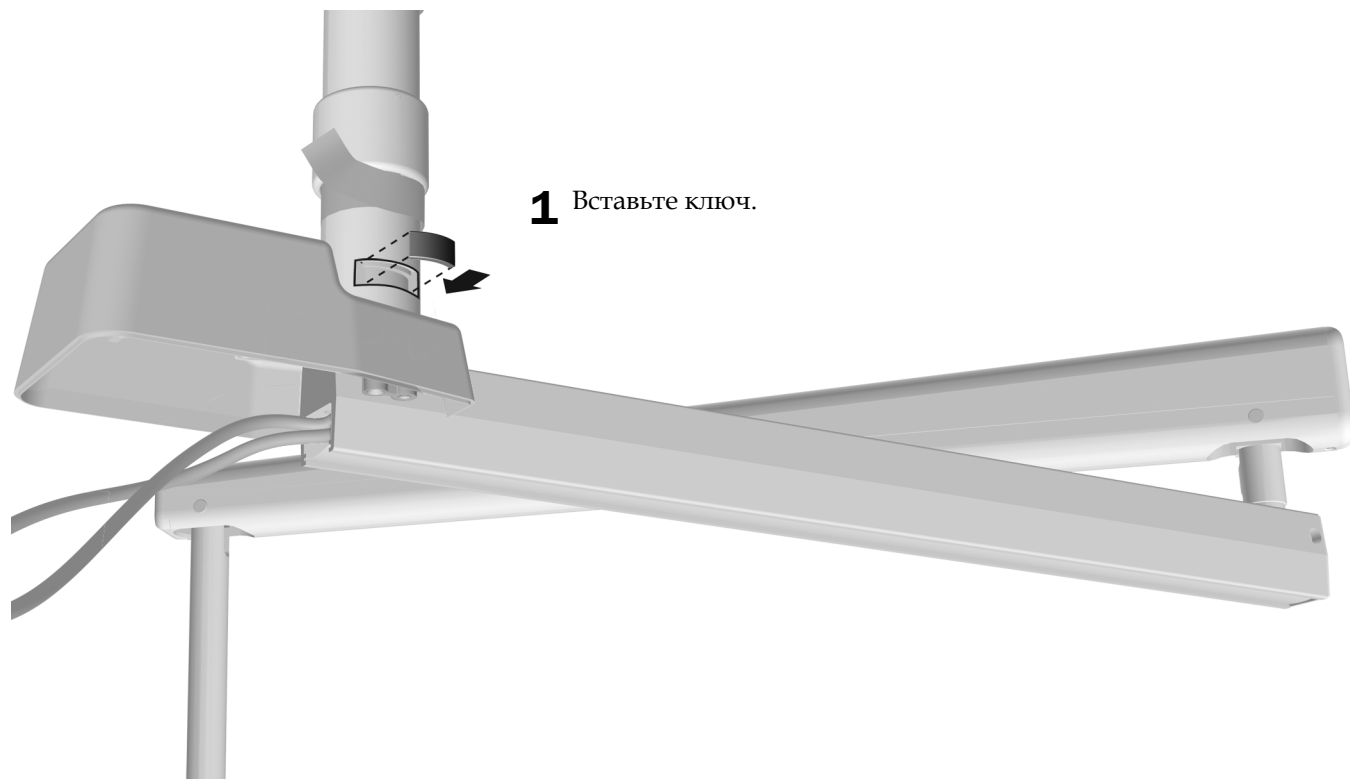
**1** Пропустите кабель через корпус жесткого держателя.



**2** Вставьте гибкий держатель в стойку.

### Задача 4.

**1** Вставьте ключ.



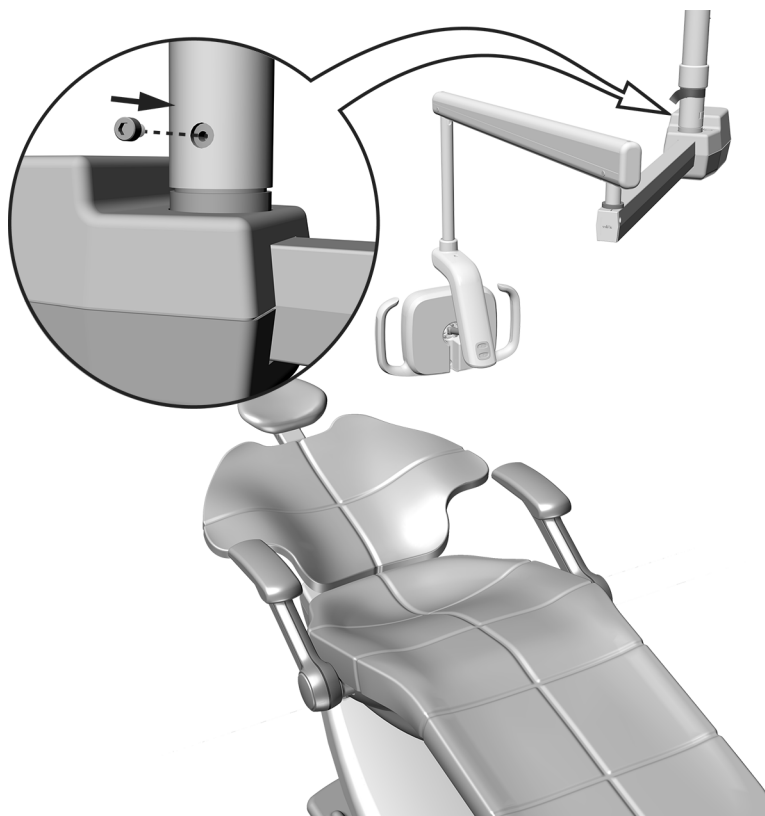
## Задача 5.

- 1 Установите светильник в рабочее положение.



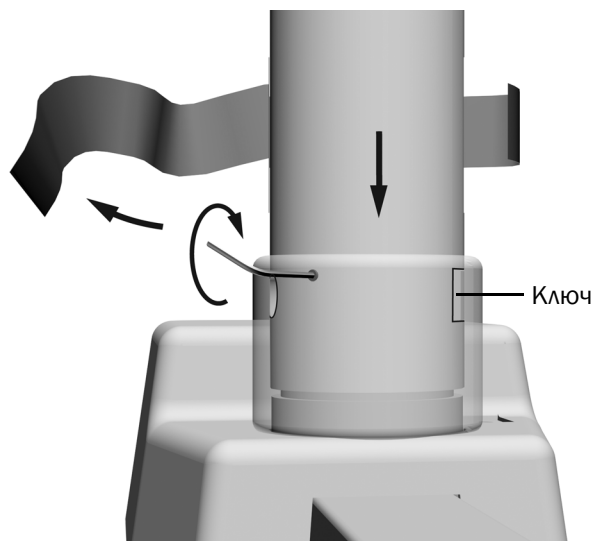
**ОСТОРОЖНО!** Во избежание падения гибкого держателя во время процедуры ключ должен находиться в отверстии.

- 2 Установите в отверстие с резьбой ограничитель вращения 10-32 x 10 мм (3/8 дюйма).
- 3 Проверьте диапазон вращения. Если вы хотите изменить его, снимите ограничитель вращения, поверните светильник и установите ограничитель в одно из оставшихся двух отверстий с резьбой.



## Задача 6.

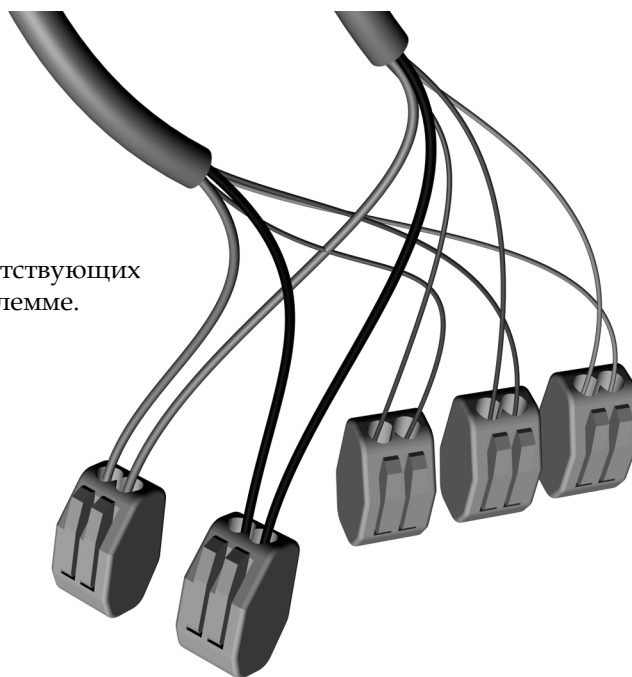
- 1 Снимите пленку. Опустите муфту на отверстие, так чтобы зажимный винт не перекрывал ключ.
- 2 Крепко затяните зажимный винт.





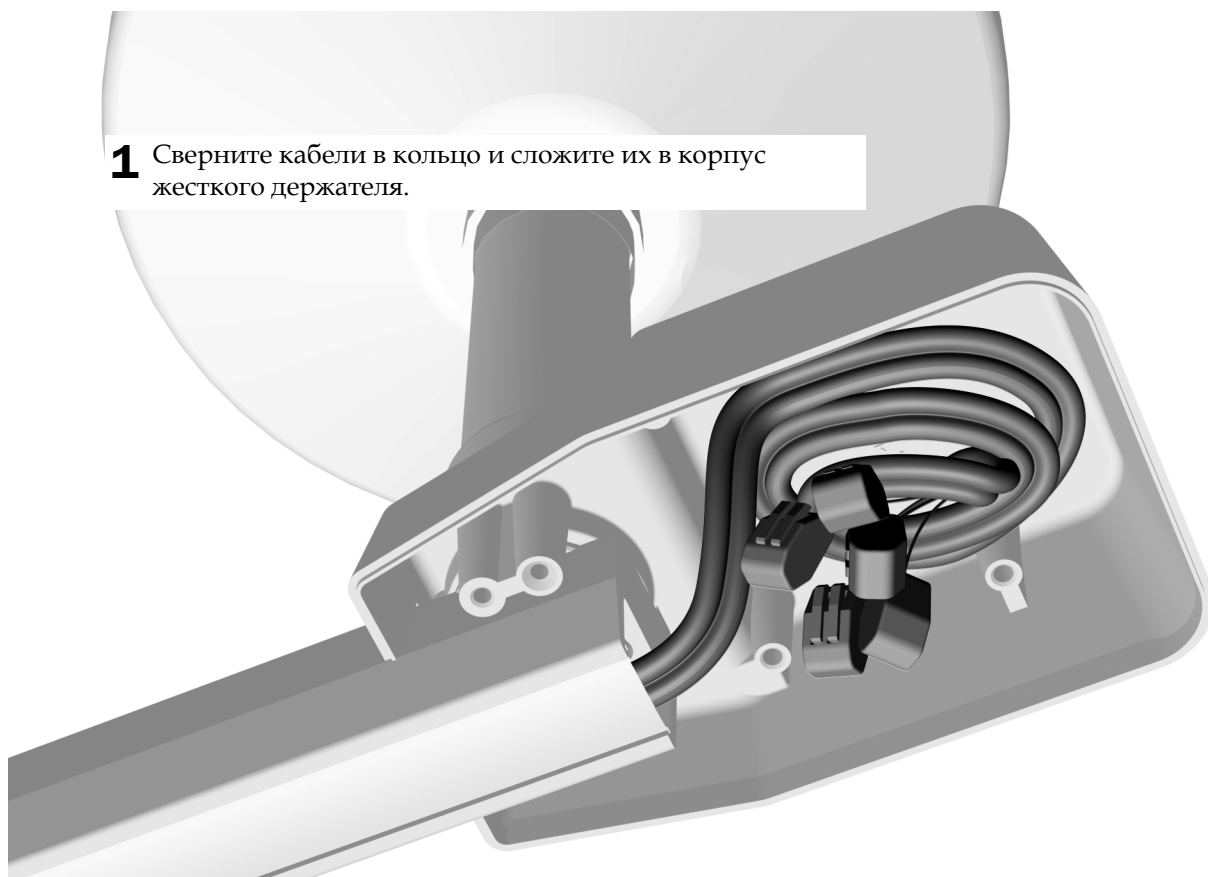
### Задача 7.

- 1 Подсоедините провода соответствующих цветов к каждой проводной клемме.



### Задача 8.

- 1 Сверните кабели в кольцо и сложите их в корпус жесткого держателя.



## Подготовка и настройка светильника

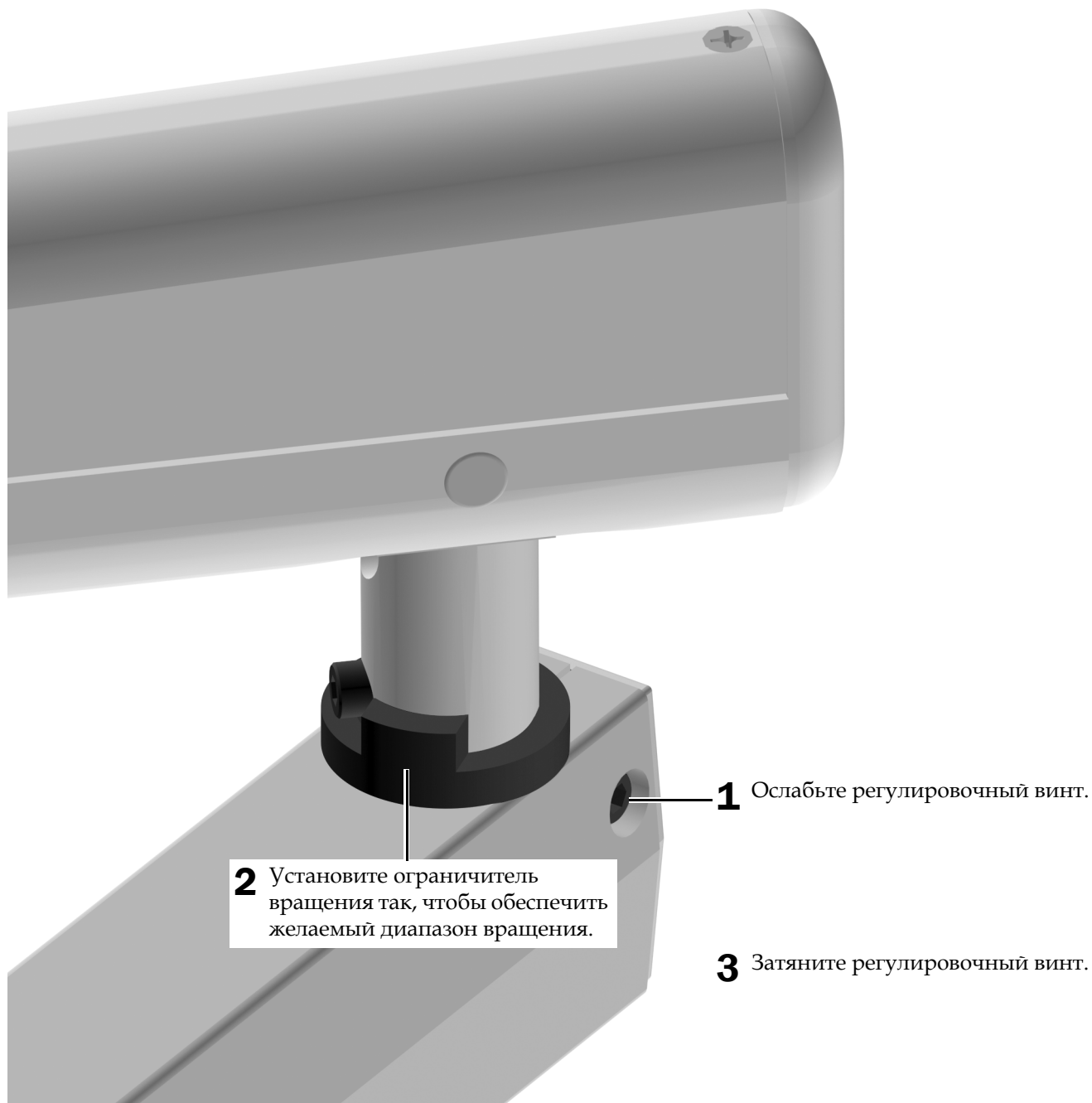
---

### Регулировка вращения гибкого держателя

#### Рекомендованный инструмент

- Шестигранный ключ 3/16 дюйма

#### Задача 1.



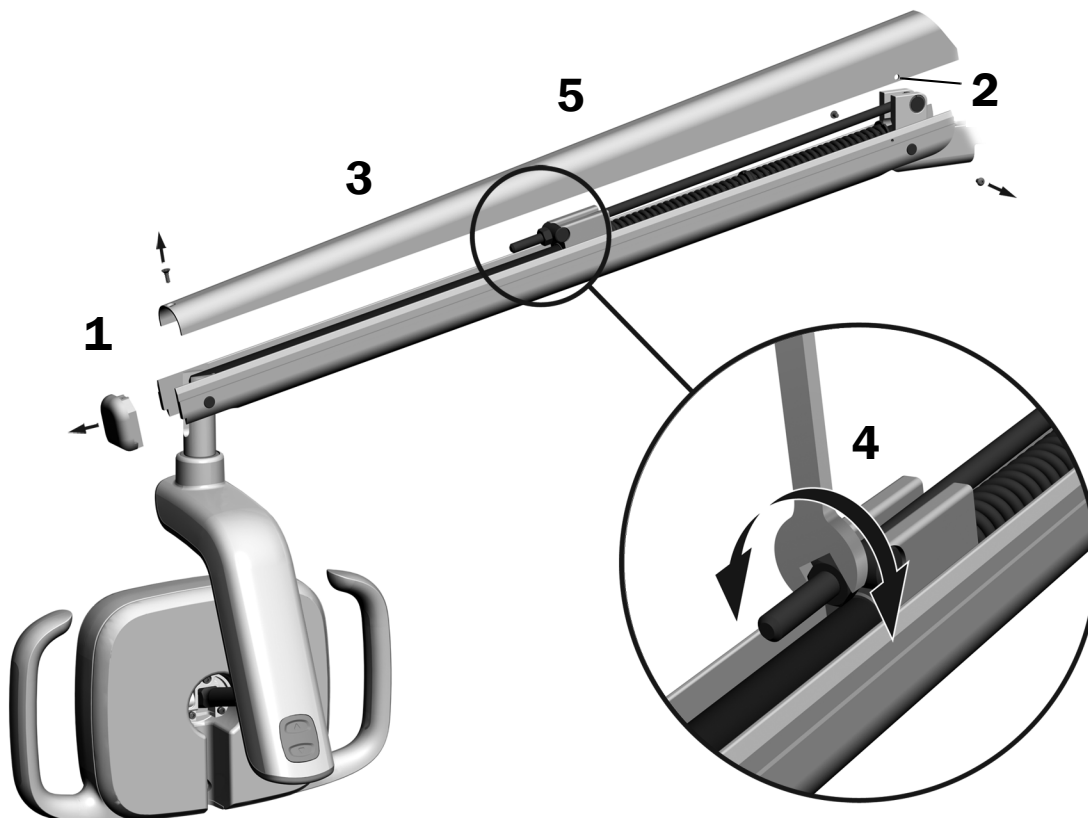
## Регулировка противовеса гибкого держателя стоматологического светильника

Проверьте гибкий держатель стоматологического светильника на предмет смещения. Если светильник смещается вверх или вниз, для регулировки балансировки гибкого держателя выполните следующее.

### Рекомендованные инструменты

- Крестовая отвертка
- Шестигранный ключ на 5/64 дюйма
- Комбинированный ключ 1/2 дюйма

1. Снимите торцевую крышку.
2. Выкрутите два винта, удерживающие крышку.
3. Снимите крышку.
4. Отрегулируйте гайку на конце пружины.  
Если стоматологический светильник смещается вверх, поверните гайку против часовой стрелки.  
Если светильник смещается вниз, поверните гайку по часовой стрелке.
5. Установите крышку обратно на подвижный кронштейн (но не закрепляйте на месте). Проверьте надежность фиксации.
6. Повторяйте шаги 3, 4 и 5 до устранения смещения лампы.
7. Закрепите крышку с помощью двух винтов после устранения смещения лампы.



**ПРИМЕЧАНИЕ.** Дополнительный комплект ограничителя перемещения (№ по каталогу 90.1044.00) может устанавливаться для ограничения движения подвижного кронштейна вверх и вниз.

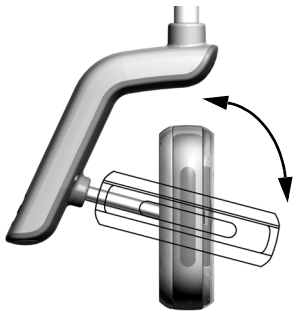
## Регулировка натяжения вращения

Проверьте натяжение вращения головки светильника. Если его необходимо отрегулировать, соблюдайте указания для типа натяжения, регулировку которого вы будете выполнять.

### Рекомендованный инструмент

- Шестигранный ключ 7/64 дюйма

### Регулировка вертикального натяжения



- 1** Отрегулируйте натяжение, поворачивая винт. Чтобы увеличить натяжение, поворачивайте винт по часовой стрелке.



### Регулировка вертикального и диагонального натяжения

#### Задача 1.



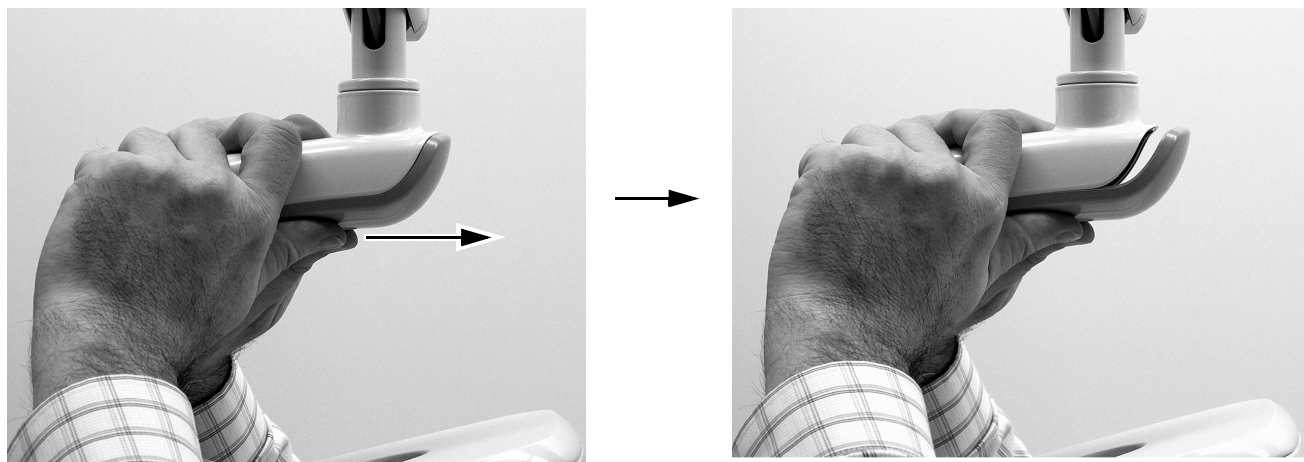
**ПРЕДУПРЕЖДЕНИЕ!** Опасность поражения электрическим током. Снимая или устанавливая на место крышки, следите за тем, чтобы не повредить проводку или шланги. Установив крышки на место, убедитесь, что они надежно закреплены.

- 1** Извлеките два винта, фиксирующих крышку корпуса привода.



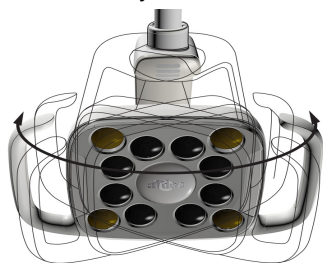
### Задача 2.

- 1 Возьмитесь за корпус привода и большими пальцами рук вытяните крышку корпуса привода из корпуса.

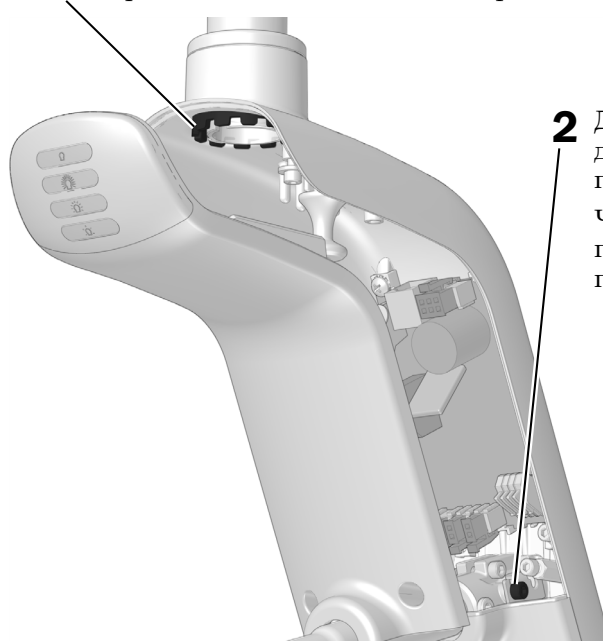


### Задача 3.

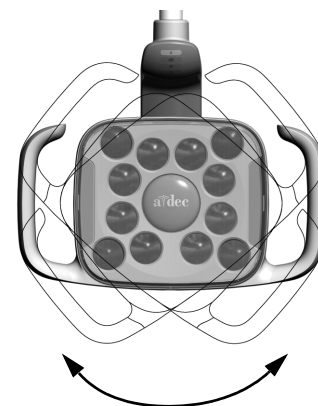
- 1 Для настройки горизонтального натяжения вращайте ручку регулировки силы трения.  
Чтобы увеличить натяжение, поворачивайте винт по часовой стрелке.



Показана модель 576L



- 2 Для регулировки диагонального натяжения поворачивайте зажимный винт.  
Чтобы увеличить натяжение, поворачивайте винт по часовой стрелке.



## Проверка светильника

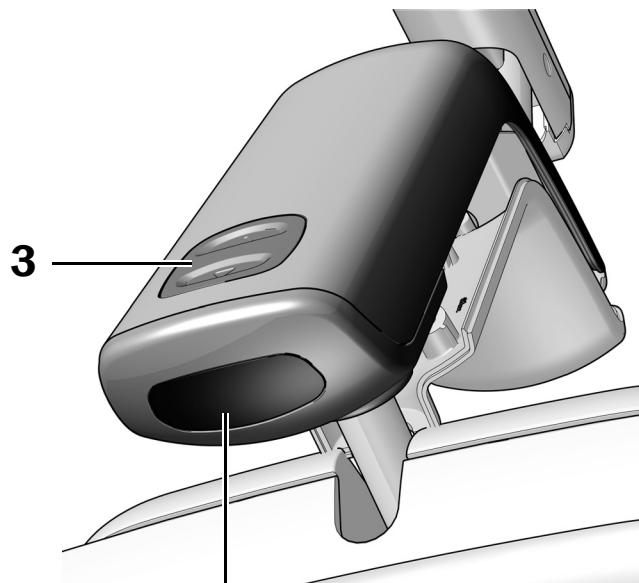
Выполните порядок действий, соответствующий вашему светильнику.

Проверка освещения от головки светильника A-dec 576L .....	18
Проверка освещения от головки светильника A-dec 376L .....	19
Проверка светильника с помощью сенсорного управления .....	20

### Проверка освещения от головки светильника A-dec 576L

#### Задача 1.

1. Включите блок питания системы.
2. Поднесите руку несколько раз на расстояние меньше 76 мм (3 дюйма) от бесконтактного датчика включения/выключения, чтобы убедиться, что свет переключается между выключенным и включенным состоянием.
3. Нажмите кнопки режимов для проверки работы светильника во всех режимах и убедитесь, что на крышке корпуса привода горит соответствующий свет.
4. Если режимы работают некорректно, проверьте соединения проводов.



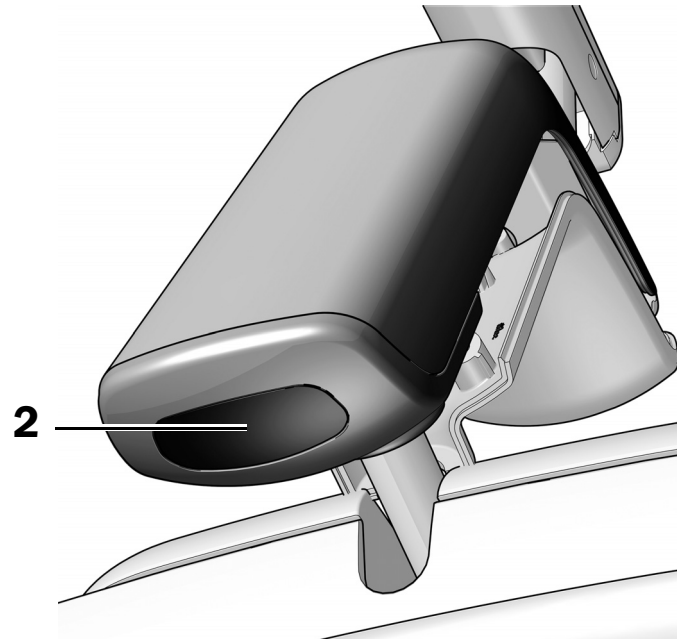
- Режим защиты от полимеризации
- Режим высокой яркости
- Режим средней яркости
- Режим низкой яркости

**Следующий шаг** См. «Проверка светильника с помощью сенсорного управления» на стр. 20.

## Проверка освещения от головки светильника A-dec 376L

### Задача 1.

1. Включите блок питания системы.
2. Проверка светильника
  - **Светильники с сенсорным управлением** — поднесите руку несколько раз на расстояние меньше 76 мм (3 дюйма) от бесконтактного датчика включения/выключения, чтобы убедиться, что свет переключается между выключенным и включенным состоянием.
  - **Светильники без сенсорного управления** — поднесите руку несколько раз на расстояние меньше 76 мм (3 дюйма) от бесконтактного датчика включения/выключения, чтобы убедиться, что освещение циклически переключается между ярким, приглушенным и выключенным.
3. Если режимы работают некорректно, проверьте проводные соединения.



## Проверка светильника с помощью сенсорного управления

См. раздел, соответствующий типу блока управления вашей системы.



**ПРИМЕЧАНИЕ.** Символы и значки сенсорного управления являются собственностью компании A-dec, Inc.

### Сенсорное управление DS7, CP5i и CP5



Сведения о том, как использовать сенсорный экран и панель управления, см. в *Руководстве по эксплуатации сенсорного экрана и панелей управления A-dec* (№ по каталогу 86.0857.10) по адресу [a-dec.com/touchscreen-manual](http://a-dec.com/touchscreen-manual).

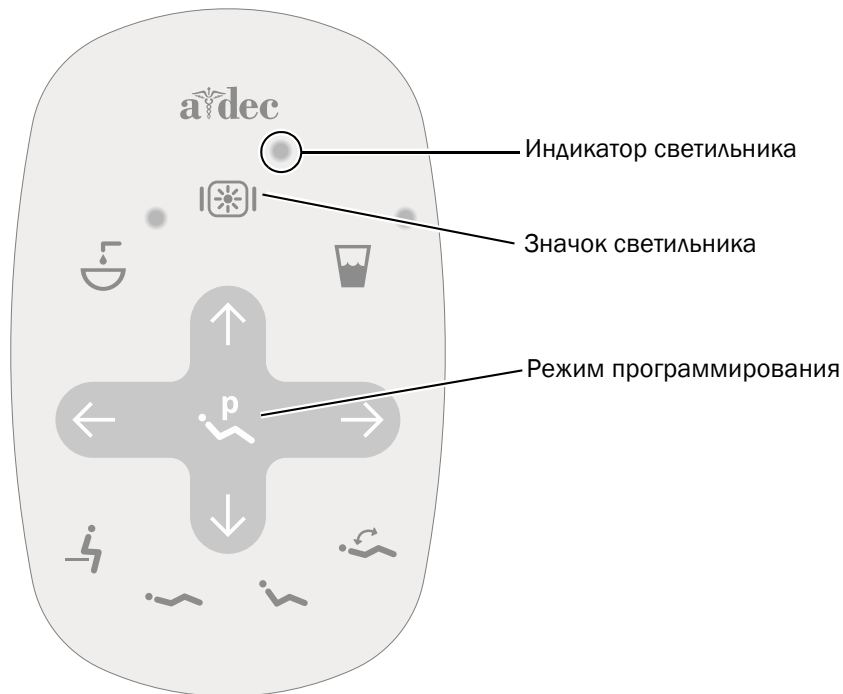



Сведения о конфигурировании функций связи см. в документе *A-dec+™ и A-dec+ Руководство по установке иллюза/Руководство по эксплуатации* (№ по каталогу 86.0924.10) по адресу [a-dec.com/connectivity-manual](http://a-dec.com/connectivity-manual).








## Стандартная сенсорная панель



- 1 Включите блок питания системы.
- 2 Многократно нажимайте и отпускайте , чтобы убедиться, что светильник включается и его режимы интенсивности переключаются: режимы высокой, низкой яркости и режим с защитой от полимеризации (576L) или режим высокой яркости и композитный режим/режим низкой яркости (376L).



**ПРИМЕЧАНИЕ.** Когда светильник 376L находится в композитном режиме/режиме низкой яркости или когда светильник 576L находится в режиме защиты от полимеризации, индикатор светильника на сенсорной панели мигает.

- 3 Нажмите и удерживайте , чтобы отключить светильник.
- 4 Одновременно нажмите и удерживайте кнопки  и  до звукового сигнала системы, чтобы отключить функцию автоматического включения и выключения.
  - **Однократный** звуковой сигнал подтвердит отключение функции.
  - **Трехкратный** звуковой сигнал подтвердит включение функции.

## Повторная установка крышки корпуса привода



**ПРЕДУПРЕЖДЕНИЕ!** Опасность поражения электрическим током. Снимая или устанавливая на место крышки, следите за тем, чтобы не повредить проводку или шланги. Установив крышки на место, убедитесь, что они надежно закреплены.

### Задача 1.



- 1** Расположите крышку корпуса привода таким образом, чтобы канавка «обхватила» стойку, затем надавите на крышку корпуса привода ладонью, чтобы она зафиксировалась.



- 2** Закрепите крышку двумя винтами.



## Нормативная информация и гарантийные обязательства

---

Необходимая нормативная информация и гарантия A-dec представлены в документе *Нормативная информация, технические характеристики и гарантия* (№ по каталогу 86.0221.10), который доступен в разделе «Центр ресурсов» на веб-сайте [www.a-dec.com](http://www.a-dec.com).



Для быстрого доступа к онлайн-версии этого документа отсканируйте, нажмите или щелкните на этот QR-код, указывающий на [a-dec.com/regulatory-guide](http://a-dec.com/regulatory-guide).

Все упомянутые здесь товарные знаки являются собственностью соответствующих владельцев.



Центральные офисы компании A-dec

2601 Crestview Drive

Newberg, OR 97132, США

Тел.: 1.800.547.1883 на территории США/Канады

Тел.: +1.503.538.7478 за пределами США/Канады

[www.a-dec.com](http://www.a-dec.com)

*Компания A-dec, Inc. не предоставляет никаких гарантий в отношении содержания данного документа, включая, помимо прочего, подразумеваемые гарантии на пригодность для продажи и соответствие определенным целям.*