



Lámpara dental A-dec® 376L/576L en un montaje en techo

GUÍA DE INSTALACIÓN



Modelos y versiones de productos incluidos en este documento

| Modelos | Versiónes | Descripción |
|-----------|-----------|----------------|
| 376L/576L | A | Lámpara dental |

Preparación del techo

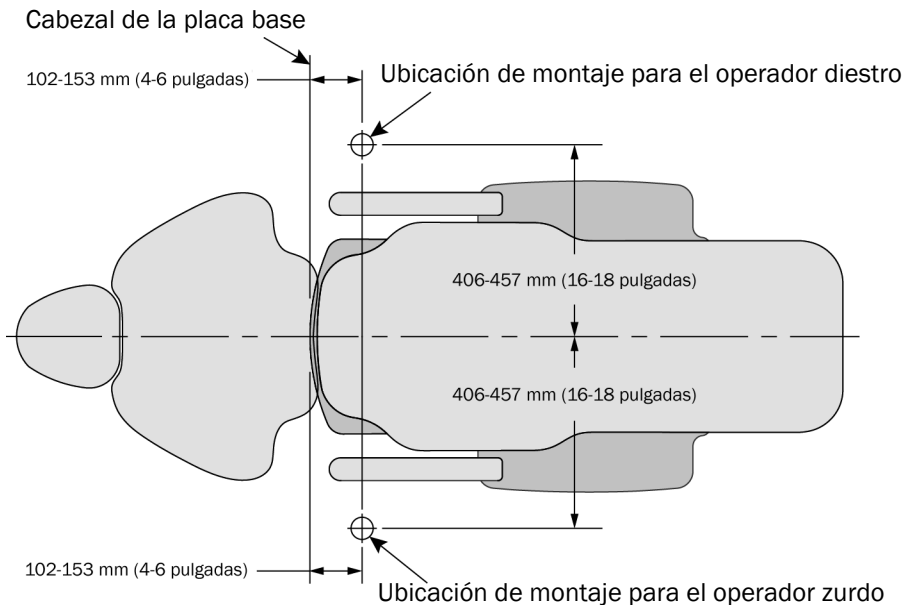


ADVERTENCIA Las estructuras de montaje deben estar diseñadas para soportar una carga estática mínima de 31,5 kg (70 lb) y un momento mínimo de 203 Nm (150 pie-libra). Consulte con un profesional autorizado, es decir, un ingeniero en arquitectura o estructural según sea necesario. Asegúrese de que todas las instalaciones cumplan con los requerimientos de código local.



NOTA Se incluye una línea de datos con la lámpara dental para usarse con los productos de A-dec que pueden operar la lámpara a través de un panel táctil. Estos productos incluyen los sillones dentales A-dec 500, A-dec 400, A-dec 300, A-dec 200 y Performer® (versión B), además de Decade®, Cascade® y Performer (versión A) que cuentan con placas de circuitos y paneles táctiles del sistema dispensador actualizados. La línea de datos nunca debe conectarse a una toma de teléfono. Si el sistema no incluye un panel táctil, ignore las instrucciones sobre la línea de datos.

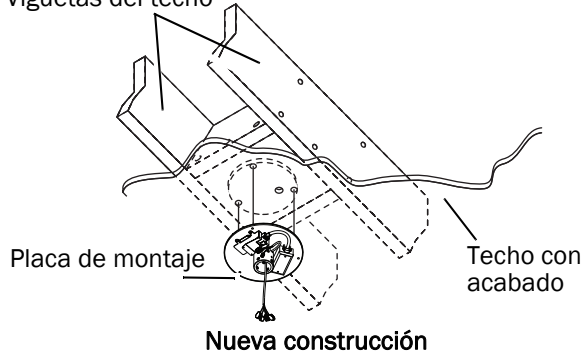
Determinación de la ubicación de la instalación



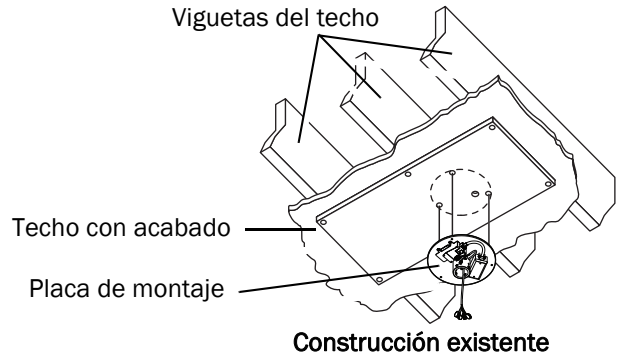
Determinación del tipo de reforzamiento y techo

Complete las modificaciones requeridas para el tipo de estructura del techo.

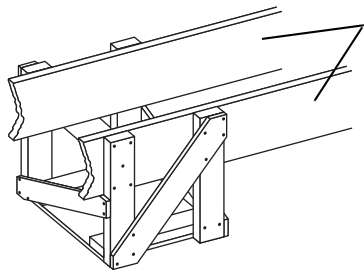
Viguetas del techo



Viguetas del techo

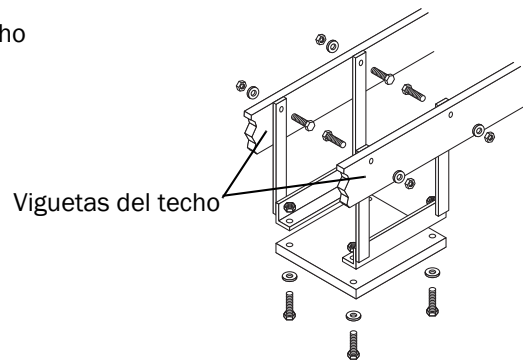


Viguetas del techo



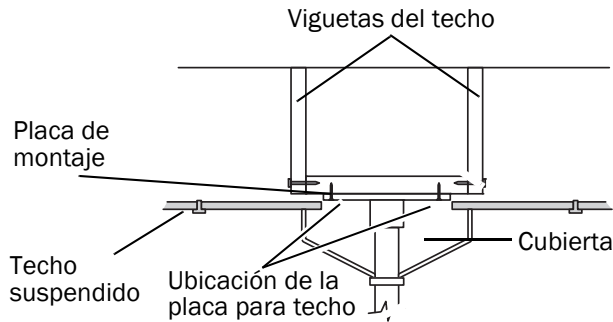
Techo suspendido, construcción de madera

Viguetas del techo



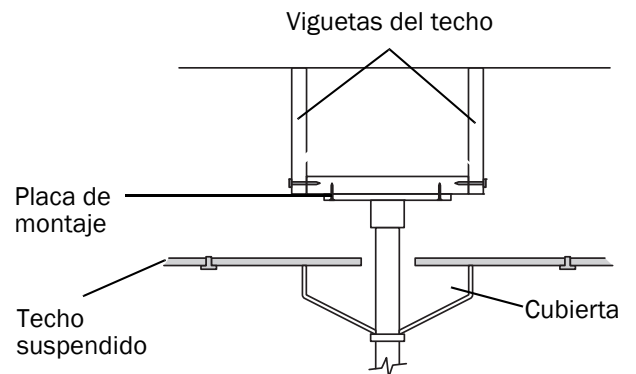
Techo suspendido, construcción de metal

Viguetas del techo



Techo suspendido, estructura de soporte: Estados Unidos

Viguetas del techo



Techo suspendido, estructura de soporte: otros países



NOTA En Estados Unidos, la estructura de soporte de la lámpara dental LED debe armarse a la altura de una placa para techo que permita la instalación de la placa de montaje debajo de la placa para techo o la placa para techo debe modificarse para que la placa de montaje esté visible y pueda instalarse entre la estructura de soporte y la placa para techo. El espacio entre la placa para techo y la placa de montaje debe ser de 13 mm (1/2 pulgada) o menos.

Instalación de la placa de montaje del techo

Herramientas recomendadas

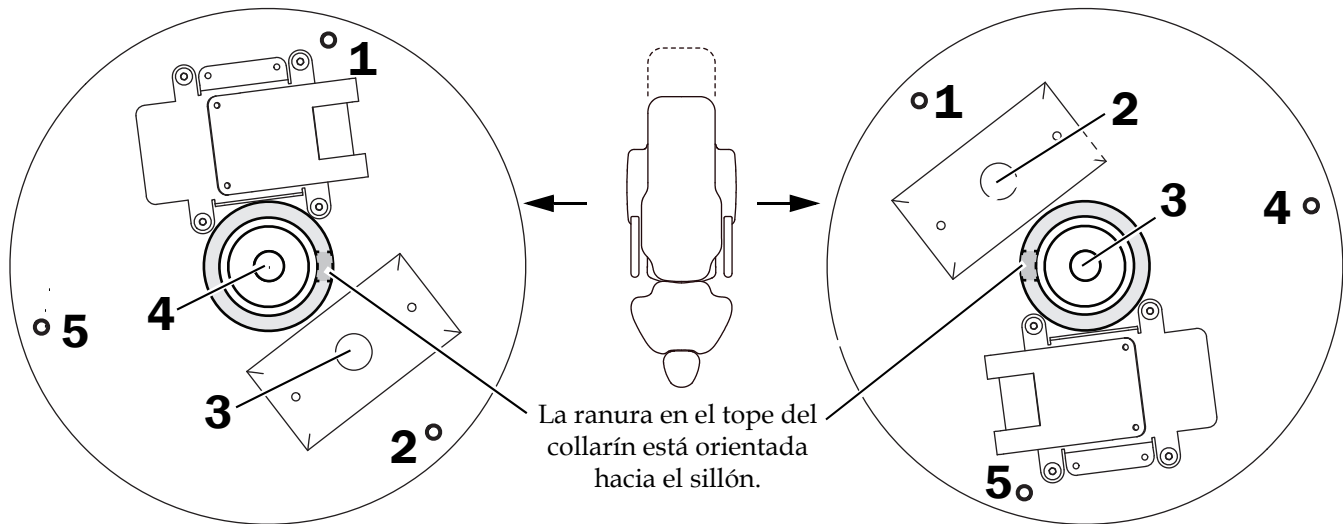
- Taladro y brocas
- Llave de vaso y carraca de 7/16 pulgada

Tarea 1.



NOTA La plantilla se muestra como se ve cuando está retenida en el techo.

- 1** Ubique la plantilla de montaje (incluida en el kit) en el techo y marque los cinco orificios para los tornillos de montaje, el cable de alimentación y la línea de datos.

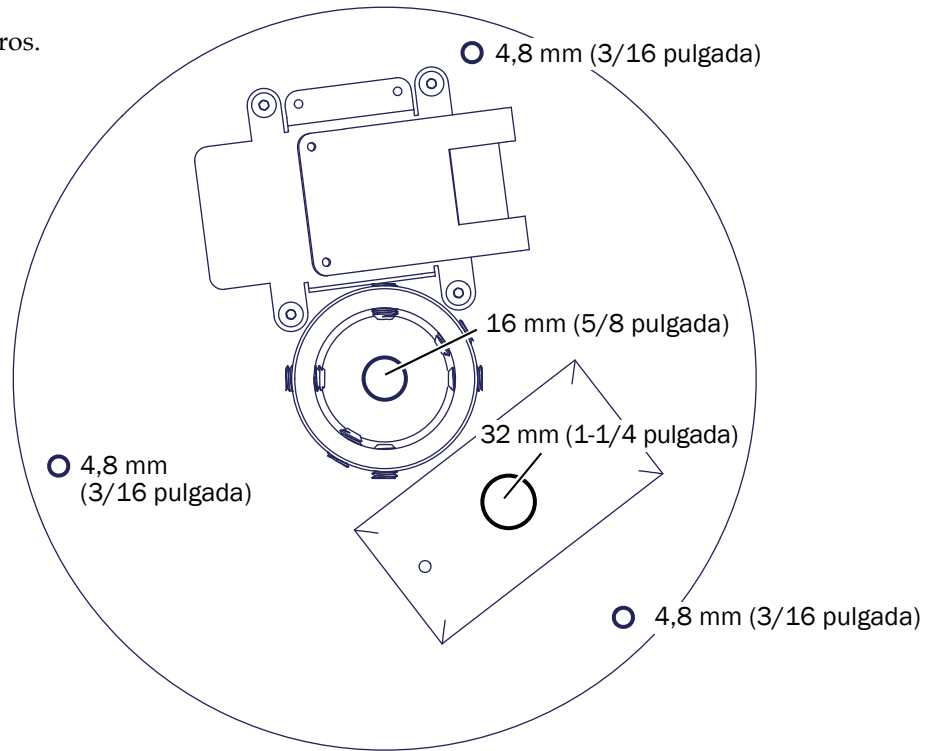


Orientación para el operador diestro

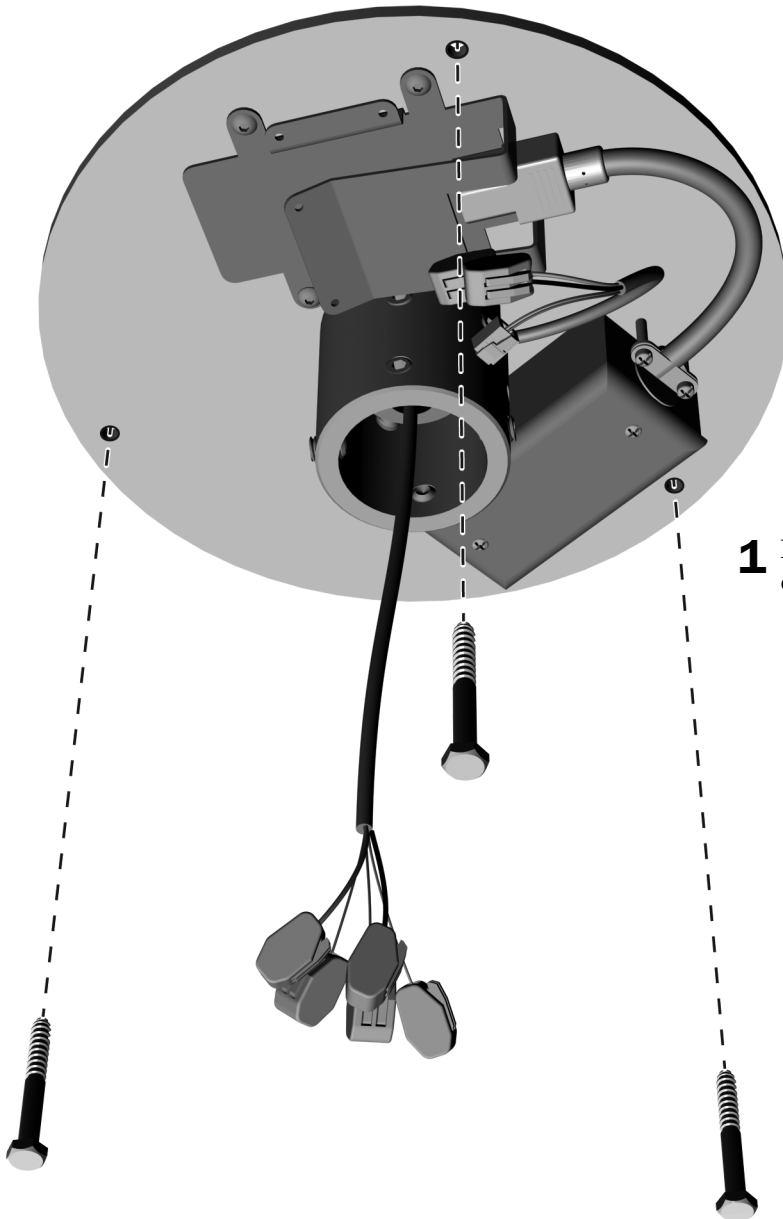
Orientación para el operador zurdo

Tarea 2.

1 Perfore los agujeros.



Tarea 3.



1 Monte la placa en el techo con los tirafondos del kit.

Instalación del poste

Herramientas recomendadas

- Llave de vaso y carraca de 7/16 pulgada
- Llaves hexagonales de 3/16 pulgada y 1/16 pulgada
- Nivel
- Cinta adhesiva protectora

Antes de iniciar



PRECAUCIÓN La instalación del cableado de la red eléctrica (100–240 VCA) debe estar a cargo de un electricista autorizado u otro personal calificado de acuerdo con los códigos y reglamentos locales.



ADVERTENCIA Si no apaga el aparato o desconecta la alimentación antes de comenzar este procedimiento, puede dañar el producto y provocar lesiones graves o, incluso, la muerte.



ATENCIÓN La electricidad estática afecta las placas de circuitos. Debe tomar precauciones contra las descargas electrostáticas (Electrostatic Discharge, ESD) al tocar una placa de circuitos o al hacer conexiones desde esa placa o hacia ella. Solo un electricista o una persona calificada para prestar el servicio deben instalar las placas de circuitos.

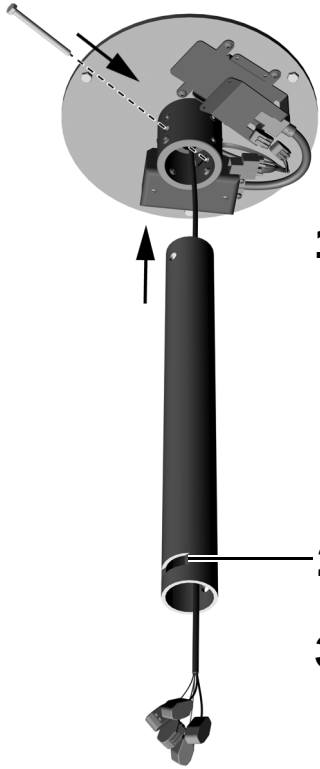
1. Apague la energía al sistema antes de empezar la instalación.

Tarea 1.

- 1** Canalice la línea de datos a través del techo y el collarín.



Tarea 2.



1 Canalice el cable de la lámpara a través del poste.

2 Coloque la ranura lejos del sillón. Inserte el poste en el collarín.

3 Instale el perno a través del collarín y el poste. Ajuste firmemente el perno.

Tarea 3.



1 Coloque un nivel verticalmente en el poste alineado con un juego de tornillos de nivelación.

2 Ajuste los tornillos de nivelación.

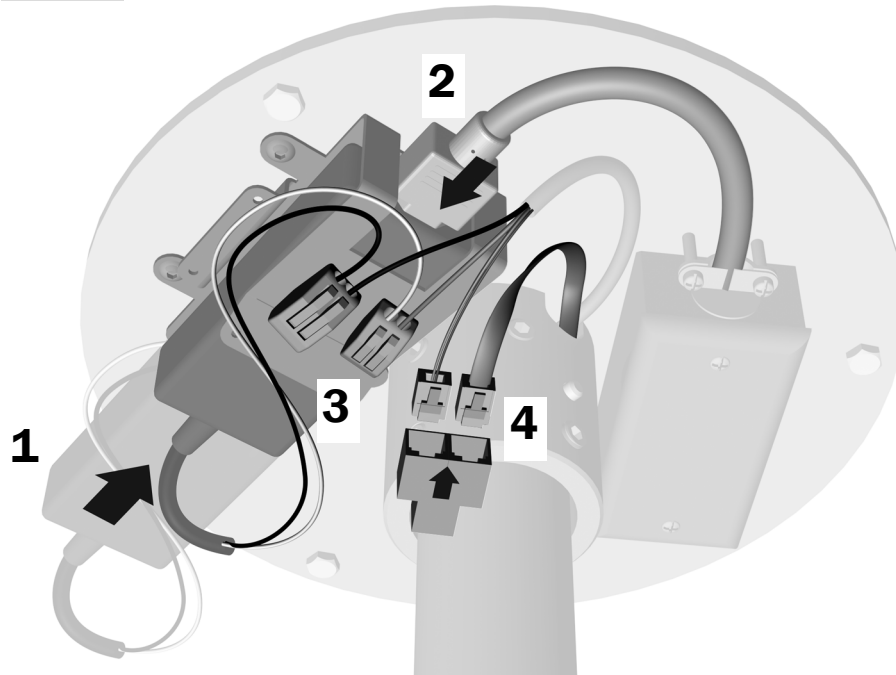
3 Mueva la alineación del nivel de un juego de tornillos al otro.

4 Ajuste los tornillos de nivelación.

5 Repita el ajuste en cada juego de tornillos de nivelación hasta que el poste esté en una verdadera posición vertical.

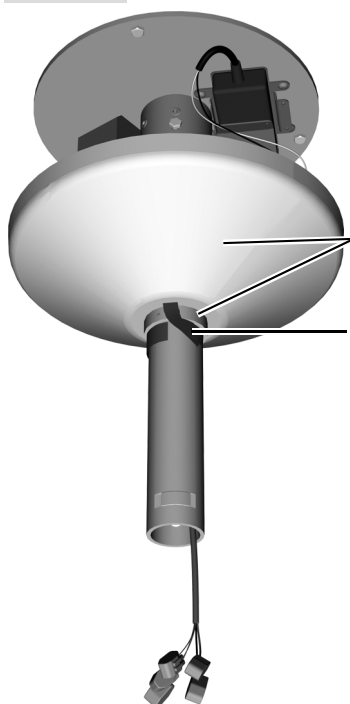
6 Una vez el poste esté nivelado, apriete con seguridad los tornillos de nivelación.

Tarea 4.



1. Deslice la fuente de alimentación eléctrica en el soporte.
2. Conecte la alimentación eléctrica.
3. Conecte el cable blanco al conector de cables con el cable gris. Conecte el cable negro al conector de cables con el cable negro.
4. Conecte las líneas de datos en el conector Y.

Tarea 5.



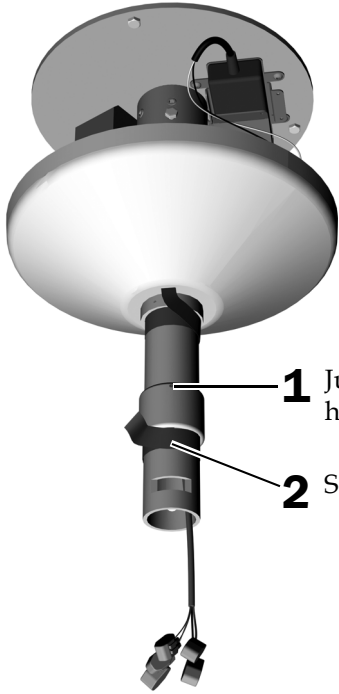
- 1 Deslice el anillo de tope y la cubierta hasta la mitad del poste.
- 2 Sostenga el collarín y la cubierta en su lugar con un anillo de cinta adhesiva.

Instalación de la lámpara dental

Herramientas recomendadas

- Llaves hexagonales de 5/32 pulgada y 1/16 pulgada
- Cinta adhesiva protectora

Tarea 1.

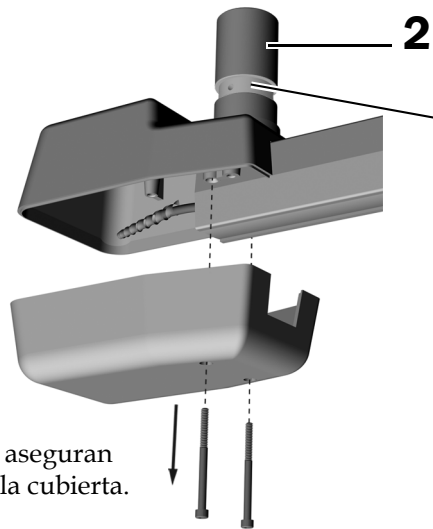


ADVERTENCIA Peligro de descarga eléctrica. Cuando retire o vuelva a colocar las tapas, tenga cuidado de no dañar el cableado ni los conductos. Verifique que las tapas queden bien sujetas después de volver a colocarlas.

1 Justo sobre la ranura de la llave, coloque el collarín del poste con su tornillo de tope hacia la parte superior.

2 Sostenga el collarín en su lugar con un aro de cinta adhesiva.

Tarea 2.



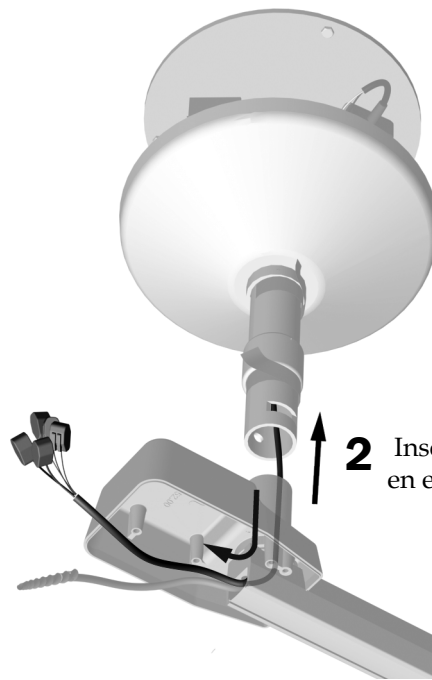
2 Lubrique levemente el cubo del conjunto del brazo flexible.

No lubrique la ranura donde se asienta la llave.

1 Retire los dos tornillos que aseguran la cubierta inferior y retire la cubierta.

Tarea 3.

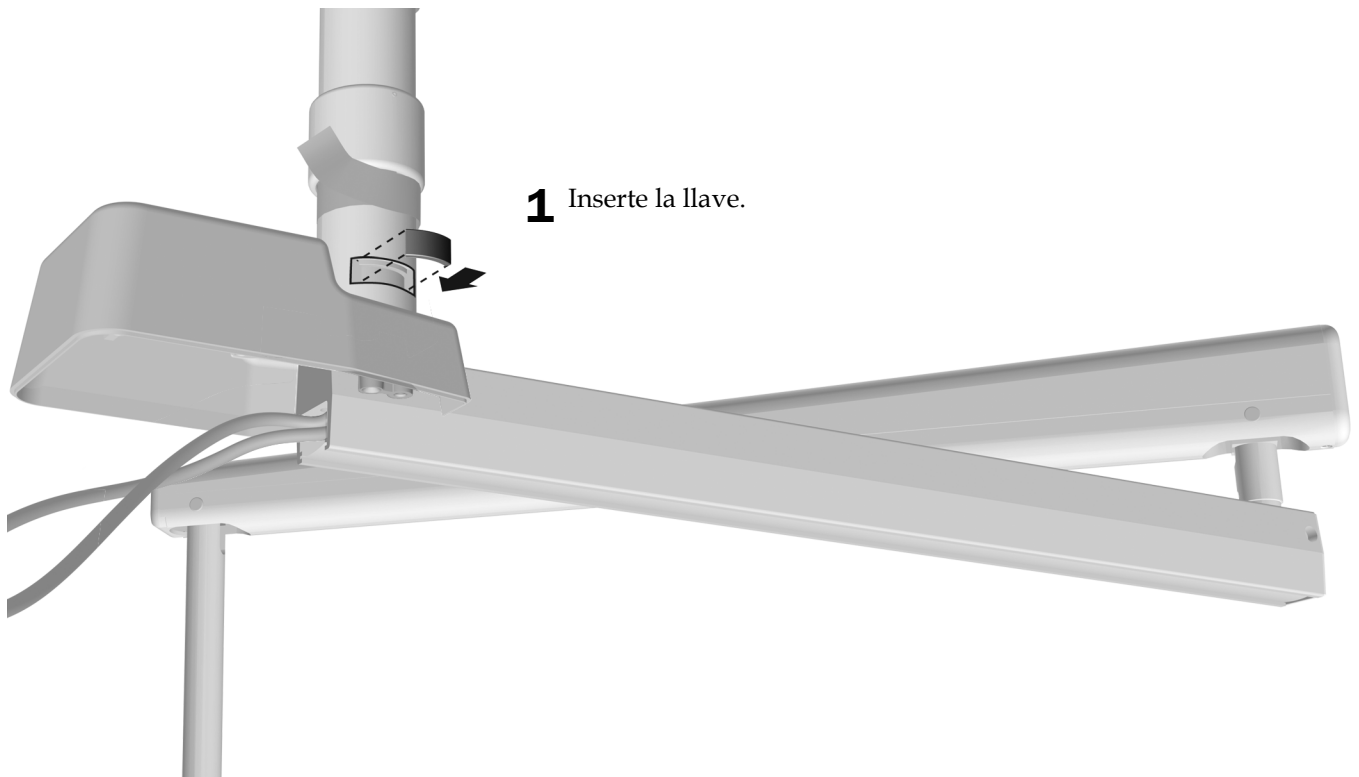
1 Canalice el cable a través de la caja del brazo rígido.



2 Inserte el brazo flexible en el poste.

Tarea 4.

1 Inserte la llave.



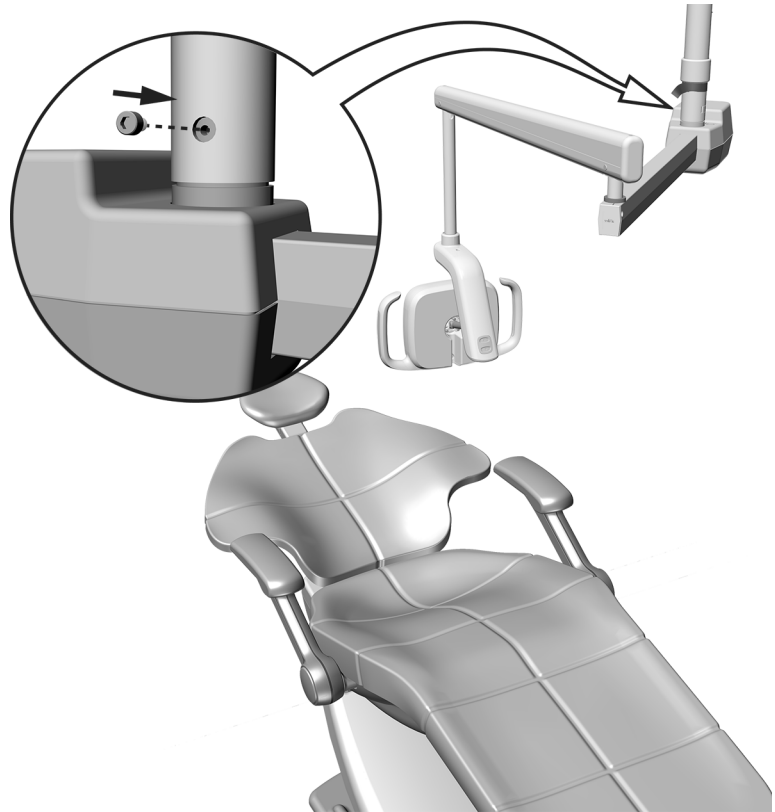
Tarea 5.

- 1 Coloque la lámpara en la posición de trabajo.



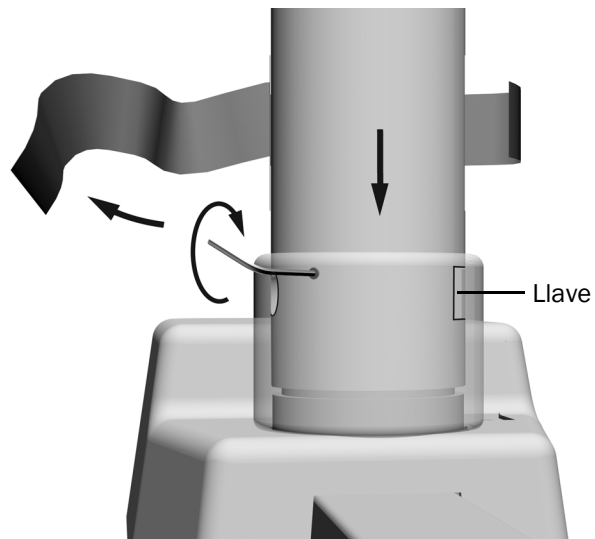
PRECAUCIÓN Mantenga la llave en la ranura durante este procedimiento para evitar que caiga el brazo flexible.

- 2 Instale el tope de rotación de 10-32 x 10 mm (3/8 pulgada) en el agujero roscado.
- 3 Realice pruebas del rango de rotación. Si desea cambiarlo, rote la lámpara y vuelva a instalar el tope de rotación en uno de los dos agujeros roscados.



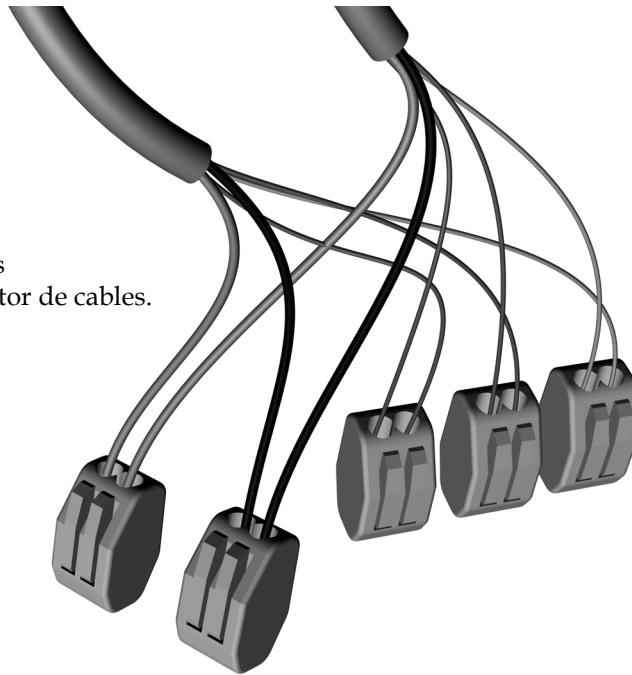
Tarea 6.

- 1 Retire la cinta. Baje el collarín sobre la ranura de manera que el tornillo de tope no esté sobre la llave.
- 2 Ajuste firmemente el tornillo de tope.



Tarea 7.

- 1 Conecte los cables de los colores correspondientes en cada conector de cables.



Tarea 8.

- 1 Envuelva los cables y almacénelos en la caja del brazo rígido.



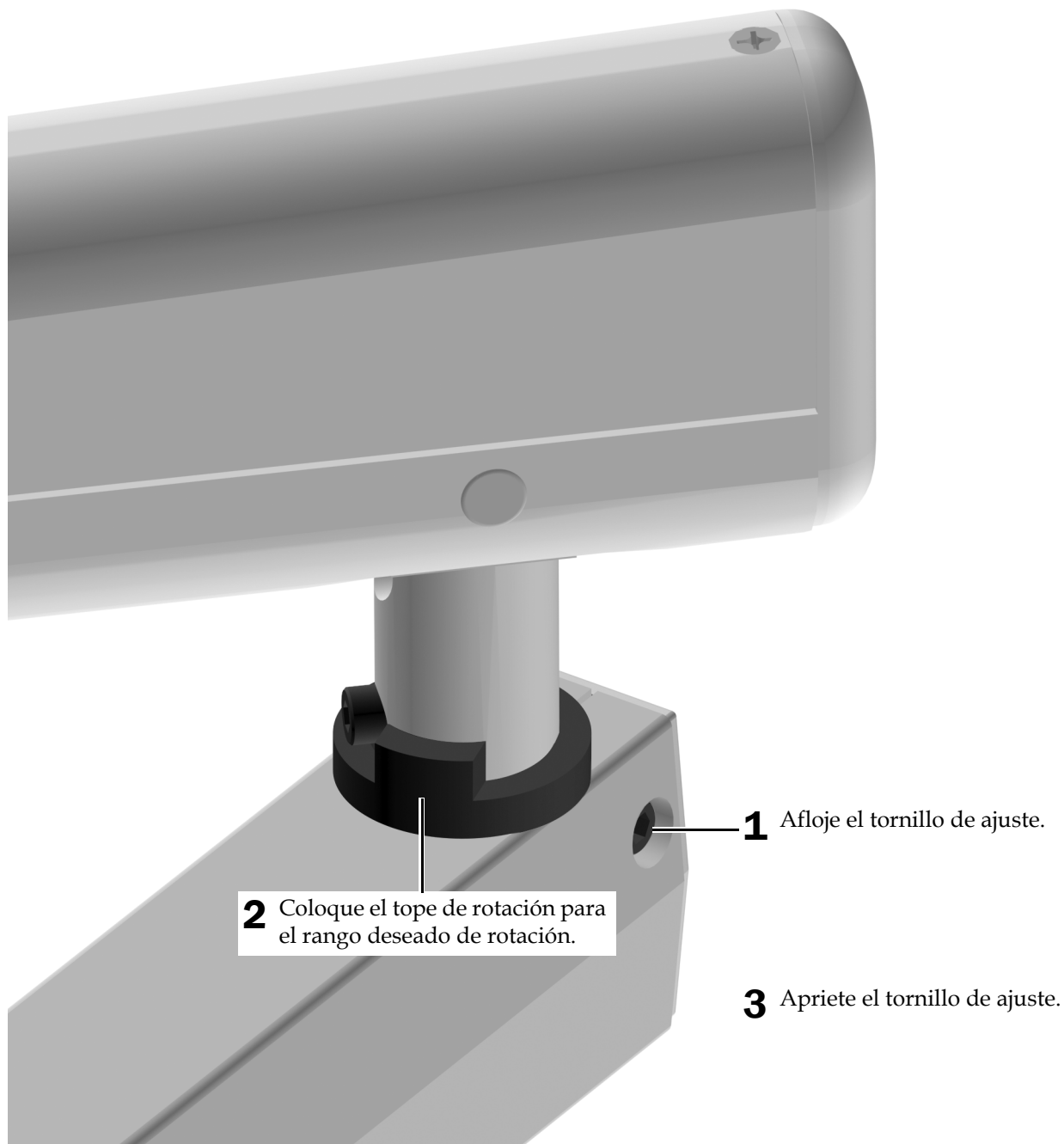
Preparación y ajuste de la lámpara

Ajuste de la rotación del brazo flexible

Herramienta recomendada

- Llave hexagonal de 3/16 pulgada

Tarea 1.



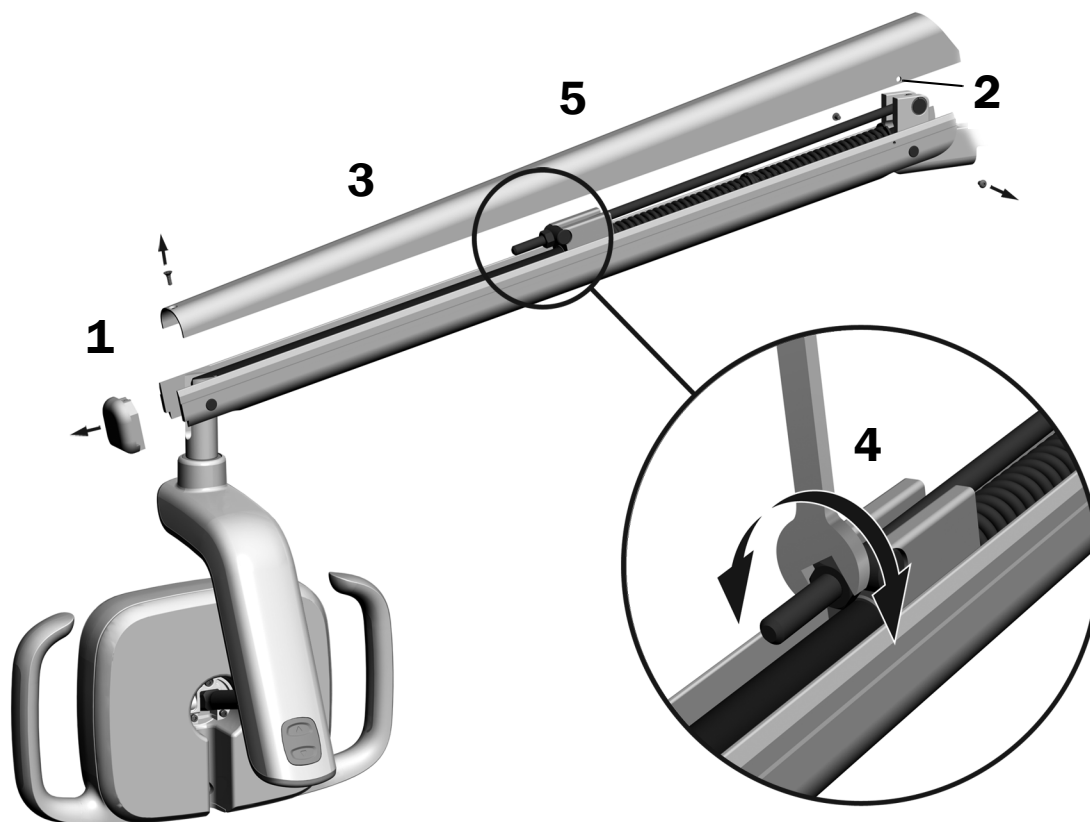
Ajuste del contrapeso del brazo flexible de la lámpara dental

Verifique que el brazo flexible de la lámpara dental no se desplace. Si la lámpara dental se desplaza, complete los siguientes pasos para ajustar el contrapeso del brazo flexible.

Herramientas recomendadas

- Destornillador de cabeza plana
- Llave hexagonal de 5/64 pulgada
- Llave de combinación de 1/2 pulgada

1. Retire el tapón terminal.
2. Retire los dos tornillos que aseguran la tapa.
3. Retire la tapa.
4. Ajuste la tuerca en el extremo del resorte.
Si la lámpara dental se desplaza hacia arriba, gire la tuerca en el sentido antihorario.
Si la lámpara dental se desplaza hacia abajo, gire la tuerca en el sentido horario.
5. Vuelva a colocar la tapa en el brazo flexible (pero aún no vuelva a acoplarla). Revise si hay desplazamiento.
6. Repita los pasos 3, 4 y 5 hasta que se elimine el desplazamiento.
7. Use los dos tornillos para asegurar la cubierta una vez que se haya eliminado el desplazamiento.



NOTA Se puede instalar un kit de límite de parada de desplazamiento opcional (n.º de pieza 90.1044.00) para limitar el movimiento ascendente y descendente del brazo flexible.

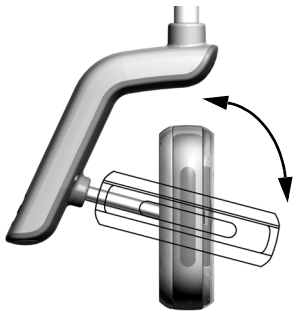
Ajuste de la tensión de rotación

Pruebe la tensión de rotación del cabezal de la lámpara. Si se debe ajustar, siga las instrucciones correspondientes al tipo de tensión que ajustará.

Herramienta recomendada

- Llave hexagonal de 7/64 pulgada

Ajuste de la tensión vertical



- 1** Para ajustar la tensión, gire el tornillo. La tensión aumenta en el sentido horario.



Ajuste de la tensión horizontal y diagonal

Tarea 1.



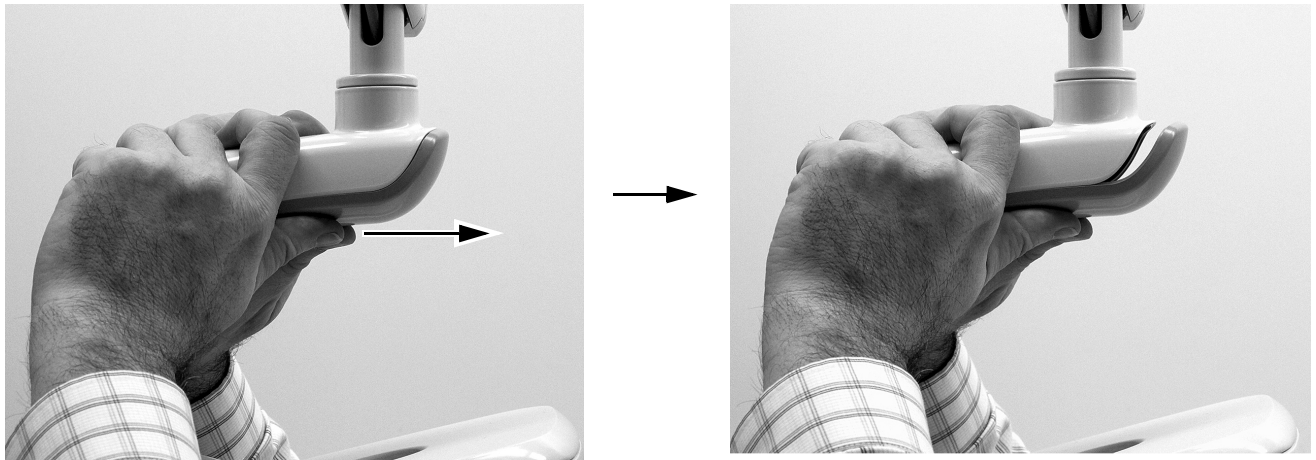
ADVERTENCIA Peligro de descarga eléctrica. Cuando retire o vuelva a colocar las tapas, tenga cuidado de no dañar el cableado ni los conductos. Verifique que las tapas queden bien sujetas después de volver a colocarlas.

- 1** Retire los dos tornillos que fijan la tapa del alojamiento del accionador.



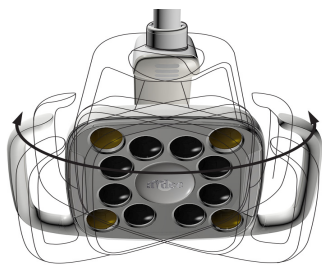
Tarea 2.

- 1 Tome el alojamiento del accionador y use los pulgares para presionar la tapa del alojamiento del accionador fuera del alojamiento del accionador.

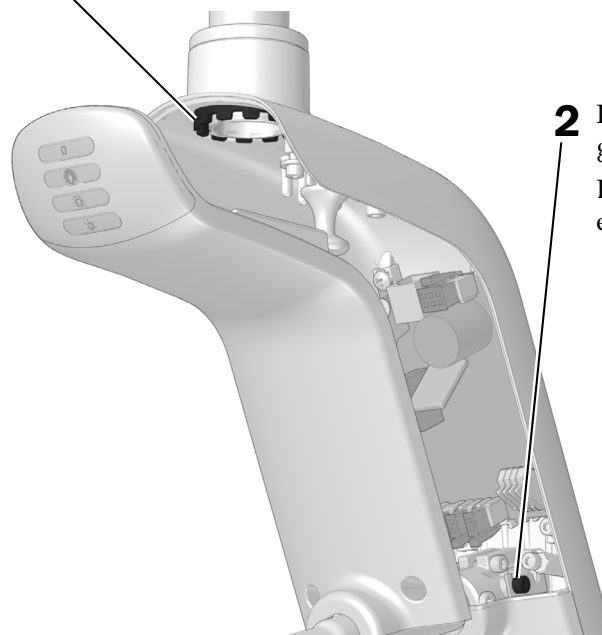


Tarea 3.

- 1 Para ajustar la tensión horizontal, gire el ajuste de fricción. La tensión aumenta en el sentido horario.



En la imagen: 576L



- 2 Para ajustar la tensión diagonal, gire el tornillo de tope. La tensión aumenta en el sentido horario.



Prueba de la lámpara dental

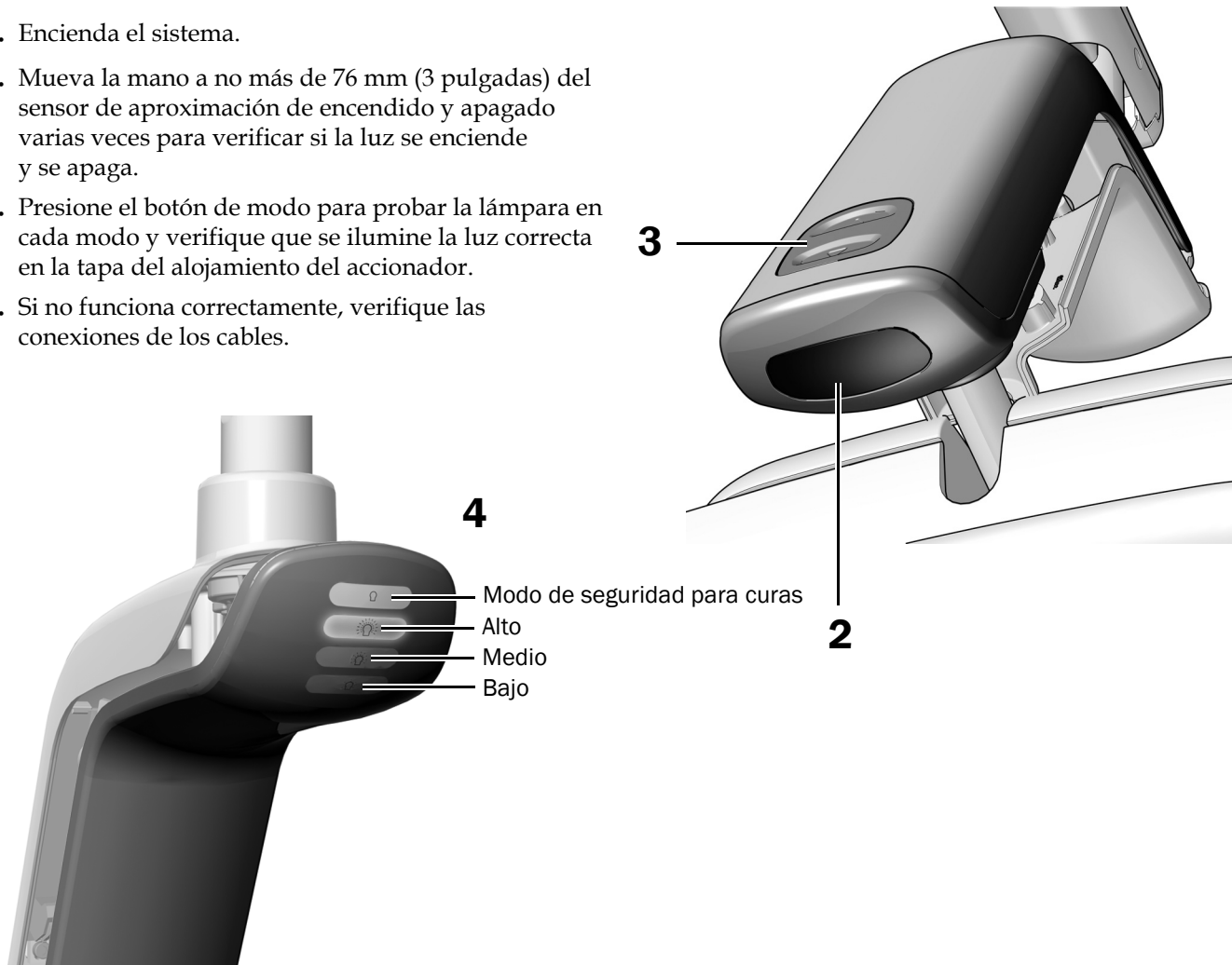
Realice los procedimientos correspondientes a su lámpara:

| | |
|--|----|
| Prueba de la lámpara desde el cabezal de la lámpara A-dec 576L | 18 |
| Prueba de la lámpara desde el cabezal de la lámpara A-dec 376L | 19 |
| Prueba de la lámpara desde el control táctil | 20 |

Prueba de la lámpara desde el cabezal de la lámpara A-dec 576L

Tarea 1.

1. Encienda el sistema.
2. Mueva la mano a no más de 76 mm (3 pulgadas) del sensor de aproximación de encendido y apagado varias veces para verificar si la luz se enciende y se apaga.
3. Presione el botón de modo para probar la lámpara en cada modo y verifique que se ilumine la luz correcta en la tapa del alojamiento del accionador.
4. Si no funciona correctamente, verifique las conexiones de los cables.

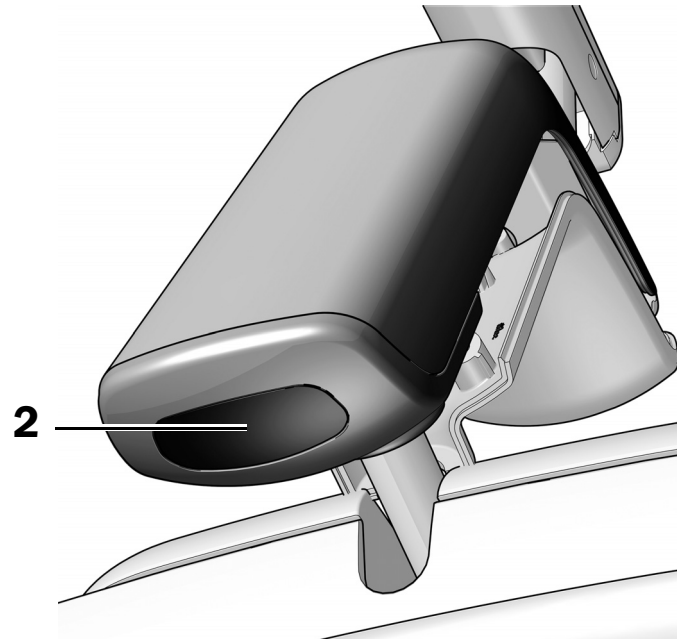


Siguiente paso Consulte "Prueba de la lámpara desde el control táctil" en la página 20.

Prueba de la lámpara desde el cabezal de la lámpara A-dec 376L

Tarea 1.

1. Encienda el sistema.
2. Pruebe la lámpara dental:
 - **Lámparas con funcionalidad de control táctil:** mueva la mano a no más de 76 mm (3 pulgadas) del sensor de aproximación de encendido y apagado varias veces para verificar si la luz se enciende y se apaga.
 - **Lámparas sin funcionalidad de control táctil:** mueva la mano a no más de 76 mm (3 pulgadas) del sensor de aproximación de encendido y apagado y verifique que la luz cambie entre los modos alto, bajo y apagado.
3. Si no funciona correctamente, verifique las conexiones del cableado.



Prueba de la lámpara desde el control táctil

Consulte la sección correspondiente al tipo de interfaz de control de su sistema.



NOTA Los símbolos y los iconos de los controles táctiles son propiedad de A-dec, Inc.

Controles táctiles DS7, CP5i y CP5



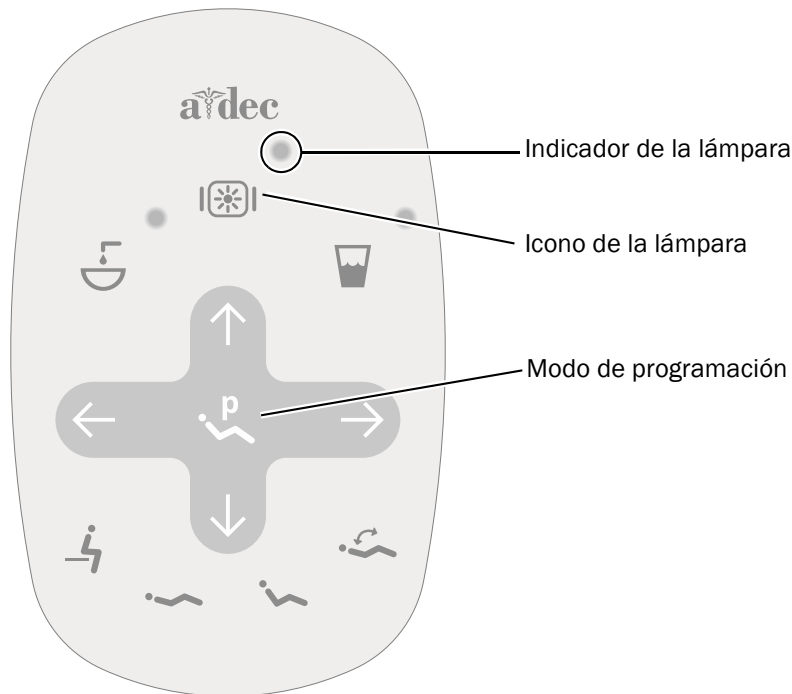
Con respecto al uso de la pantalla táctil y el panel de control, consulte las *Instrucciones de uso de las pantallas táctiles y paneles de control de A-dec* (n.º de pieza 86.0857.27) en a-dec.com/touchscreen-manual.



Para configurar las características de conectividad, consulte las *Instrucciones de uso y la guía de instalación de A-dec+™ y de la puerta de enlace A-dec+* (n.º de pieza 86.0924.27) en a-dec.com/connectivity-manual.



Panel táctil estándar



- 1 Encienda el sistema.
- 2 Presione y suelte varias veces para verificar que la luz se encienda y alterne entre los modos de intensidad: alto, medio, bajo y modo de seguridad para curas (576L) o modo alto y bajo/compuesto (376L).



NOTA Cuando la 376L esté en el modo bajo/compuesto o la 576L esté en el modo de seguridad para curas, el indicador luminoso del panel táctil parpadeará.

- 3 Mantenga presionado para apagar la lámpara.
- 4 Mantenga presionados y al mismo tiempo hasta que el sistema emita un pitido para desactivar o activar la función de encendido y apagado automático.
 - **Un pitido** confirma que la función está desactivada.
 - **Tres pitidos** confirman que la función está activada.

Reinstalación de la tapa del alojamiento del accionador



ADVERTENCIA Peligro de descarga eléctrica. Cuando retire o vuelva a colocar las tapas, tenga cuidado de no dañar el cableado ni los conductos. Verifique que las tapas queden bien sujetas después de volver a colocarlas.

Tarea 1.



- 1** Posicione la tapa del alojamiento del accionador de manera que la cerradura encaje alrededor del poste; luego, empuje la tapa del alojamiento del accionador en su posición con la palma de la mano.



- 2** Use dos tornillos para fijar la tapa.

Garantía e información normativa

Para obtener la información reglamentaria exigida y la garantía de A-dec, consulte el documento *Información reglamentaria, especificaciones y garantía* (n.º de pieza 86.0221.27), disponible en el Centro de recursos, en www.a-dec.com.



Para acceder rápidamente a este documento en línea, escanee, toque o haga clic en este código QR, que dirige a a-dec.com/regulatory-guide.

Todas las marcas citadas en el presente documento son propiedad de sus respectivos dueños.



Oficinas centrales de A-dec

2601 Crestview Drive

Newberg, OR 97132, EE. UU.

Tel: 1.800.547.1883 en EE. UU./Canadá

Tel: +1.503.538.7478 fuera de EE. UU./Canadá

www.a-dec.com

A-dec, Inc. no ofrece ningún tipo de garantía con respecto al contenido de este documento que incluye, entre otros aspectos, garantías implícitas de comerciabilidad e idoneidad para un propósito específico.