



Éclairage A-dec® 376L/576L sur fixation au plafond

GUIDE D'INSTALLATION



Modèles et versions des produits abordés dans ce document

Modèles	Versions	Description
376L/576L	A	Éclairage

Préparation du plafond

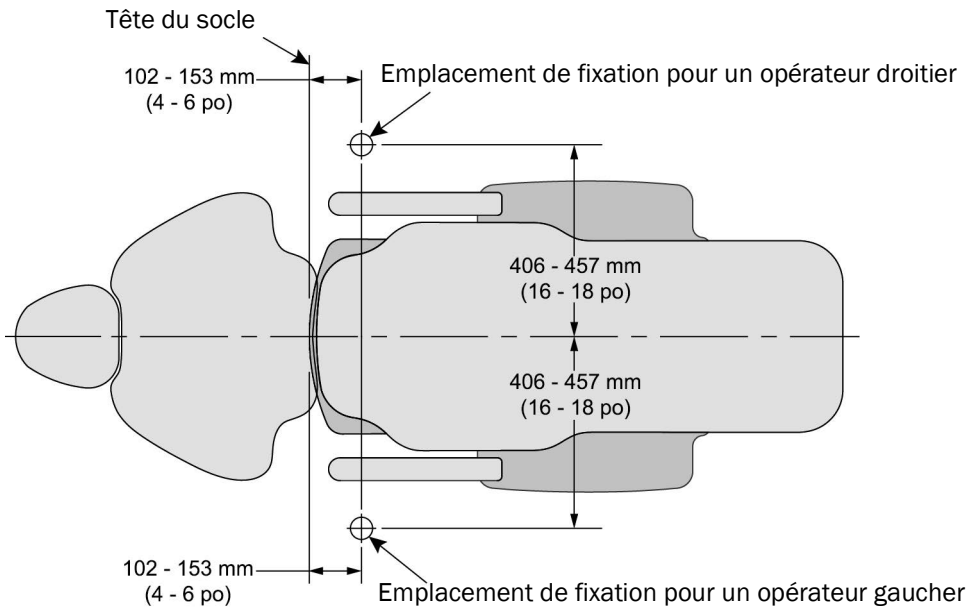


AVERTISSEMENT Les structures de fixation doivent être conçues pour supporter une charge morte minimale de 31,5 kg (70 livres) et un moment minimal de 203 Nm (150 pieds-livres). Si nécessaire, faire appel à un professionnel qualifié (technicien spécialisé dans les structures ou en architecture). S'assurer que toutes les installations sont conformes aux réglementations locales.



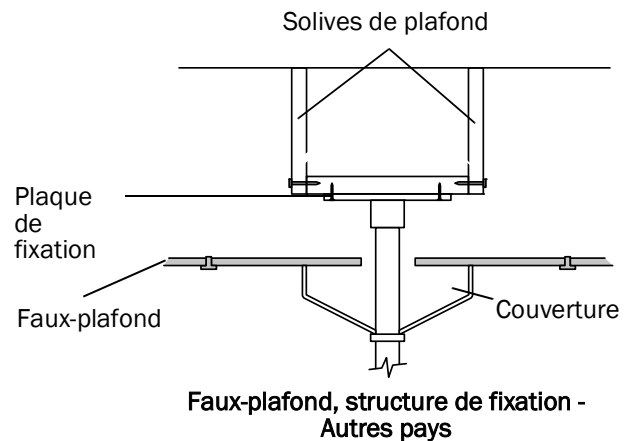
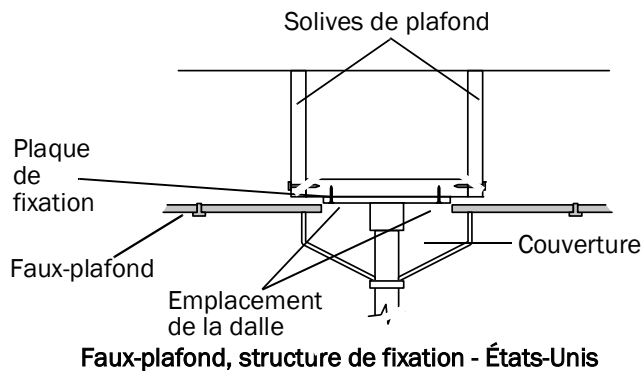
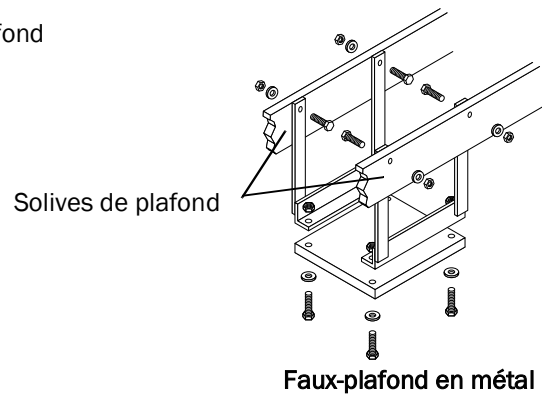
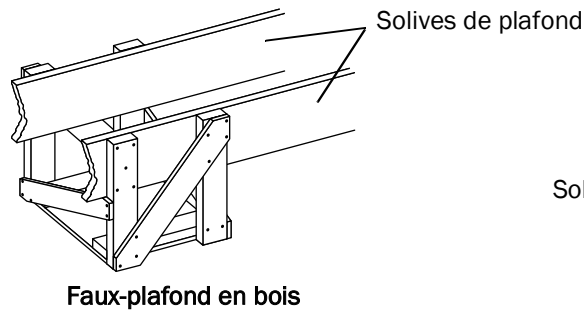
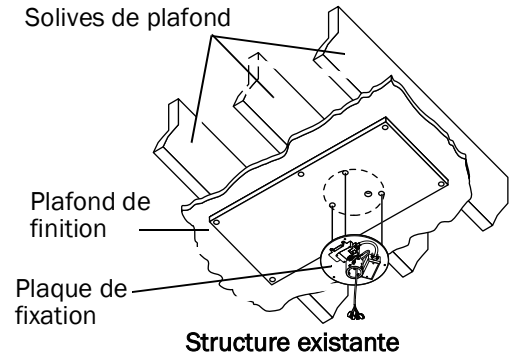
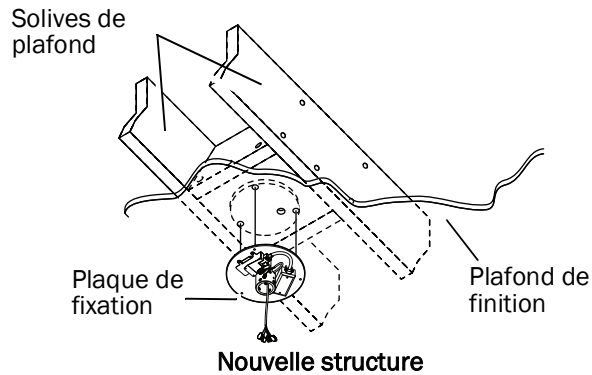
REMARQUE Une ligne de données est fournie avec l'éclairage pour être utilisée avec les produits A-dec dotés d'un clavier pour commander l'éclairage. Parmi ces produits figurent notamment les systèmes A-dec 500, A-dec 400, A-dec 300, A-dec 200 et Performer® (version B), ainsi que les fauteuils Decade®, Cascade® et Performer (version A) disposant d'une nouvelle version de circuit imprimé et d'un nouveau modèle de clavier. La ligne de données ne doit jamais être branchée à une prise jack de téléphone. Si le système n'est pas doté d'un clavier, ignorer les instructions relatives à la ligne de données.

Définir le lieu de l'installation



Définir le type de plafond et de contreventement

Réaliser les modifications nécessaires pour le type de structure de plafond.



REMARQUE Aux États-Unis, la structure de fixation de l'éclairage LED doit être placée à une hauteur qui permet l'installation de la plaque de montage en dessous de la dalle de plafond. Sinon, la dalle de plafond doit être adaptée de sorte que la plaque de montage reste visible et puisse être installée entre la structure de fixation et la dalle de plafond. L'espace entre la dalle et la plaque de fixation doit être inférieur à 13 mm (1/2 po).

Installation de la plaque de fixation au plafond

Outils recommandés

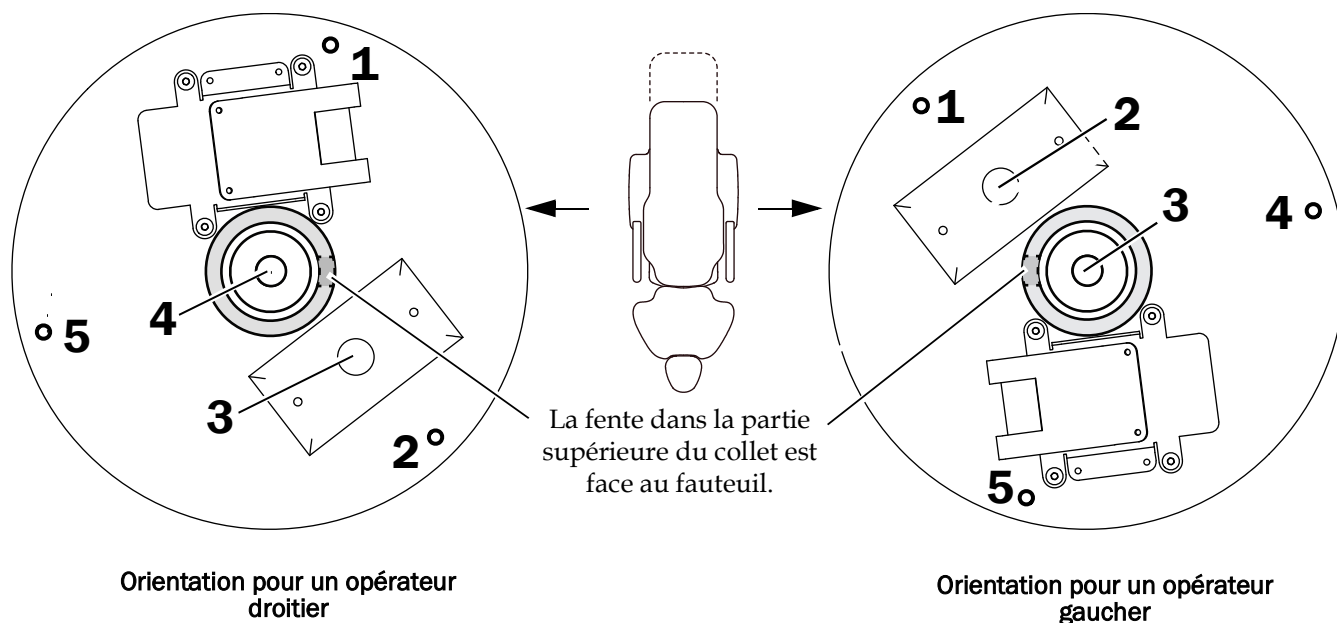
- Perceuse et mèches
- Clé à cliquet avec douille de 7/16 po

Tâche 1.



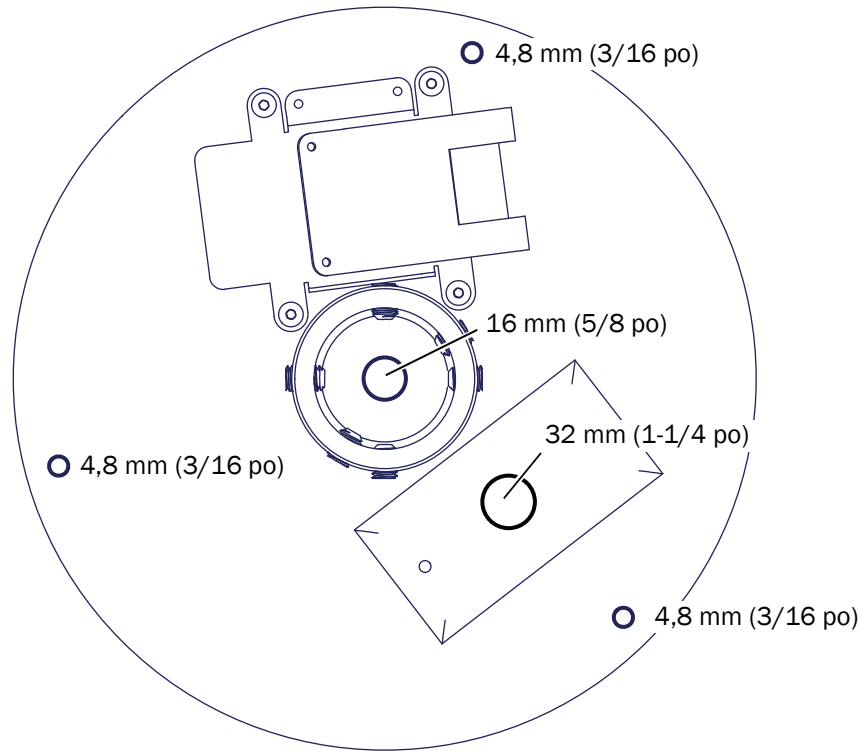
REMARQUE Le modèle est illustré tel qu'il est lorsqu'il est placé au plafond.

- 1** Positionner le modèle de fixation (fourni dans le kit) au plafond et marquer l'emplacement des cinq trous pour les vis de montage, le câble d'alimentation et la ligne de données.

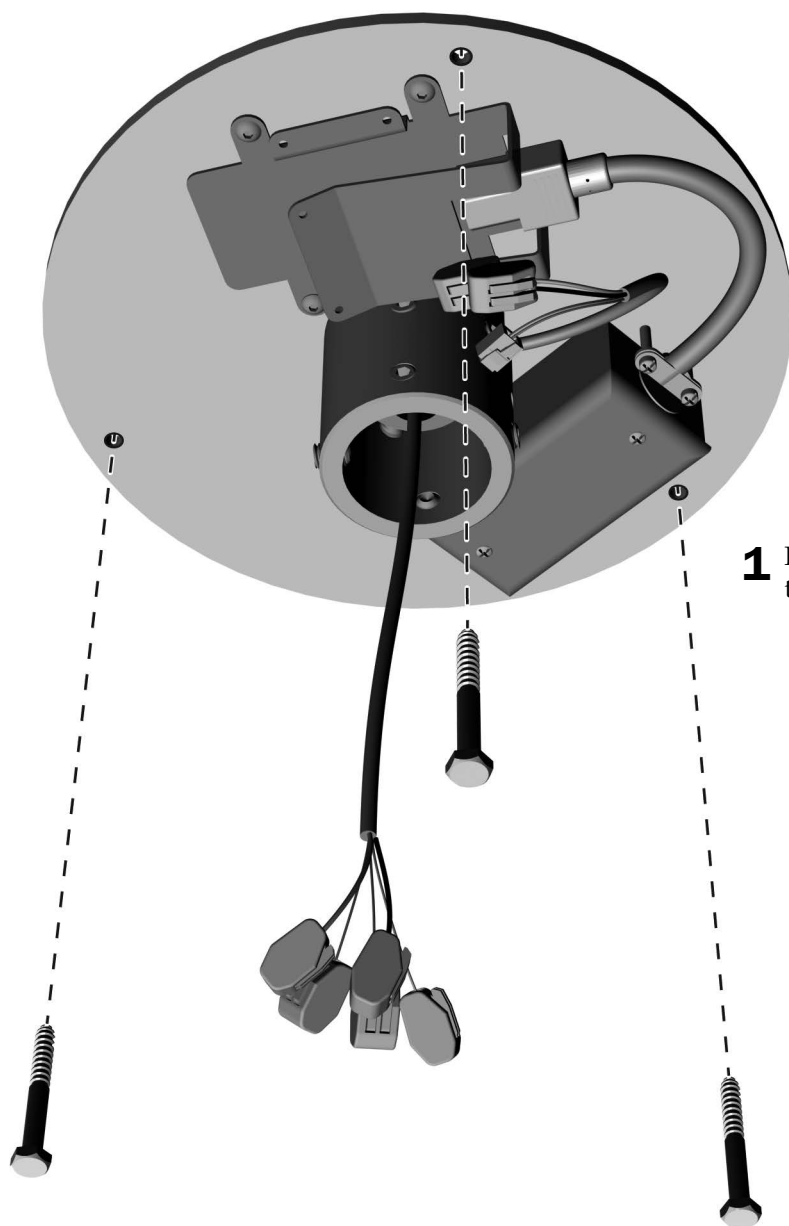


Tâche 2.

1 Percer les trous.



Tâche 3.



1 Fixer la plaque au plafond à l'aide des vis tire-fond fournies.

Installation de la colonne

Outils recommandés

- Clé à cliquet avec douille de 7/16 po
- Clés à six pans 3/16 po et 1/16 po
- Niveau
- Ruban-cache

Avant de commencer



MISE EN GARDE Le câblage électrique (100-240 VCA) doit être installé par un électricien qualifié ou tout autre personnel qualifié conformément aux réglementations locales en matière de construction.



AVERTISSEMENT Veiller à couper l'alimentation ou à débrancher l'éclairage avant de commencer cette procédure afin de ne pas endommager le produit et de ne pas provoquer des blessures graves, voire entraîner la mort.



ATTENTION Les circuits imprimés sont sensibles à l'électricité statique. Prendre les précautions requises contre les décharges électrostatiques (ESD, Electrostatic Discharge) lors de la manipulation ou de la connexion sur ou depuis une carte de circuit imprimé. Les circuits imprimés doivent être installés uniquement par un électricien ou un membre qualifié du personnel de maintenance.

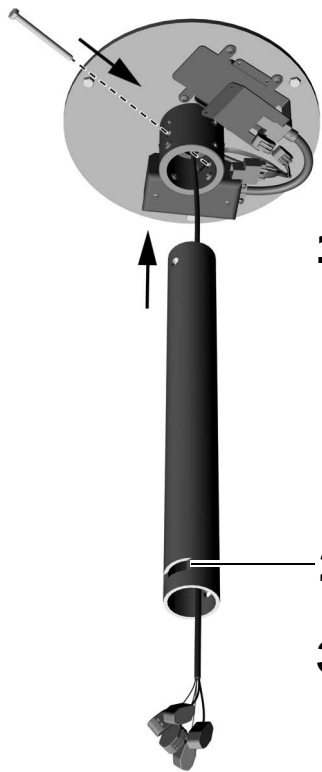
1. Mettre le système hors tension avant de commencer l'installation.

Tâche 1.

- 1** Faire passer la ligne de données par le plafond et le collet.



Tâche 2.



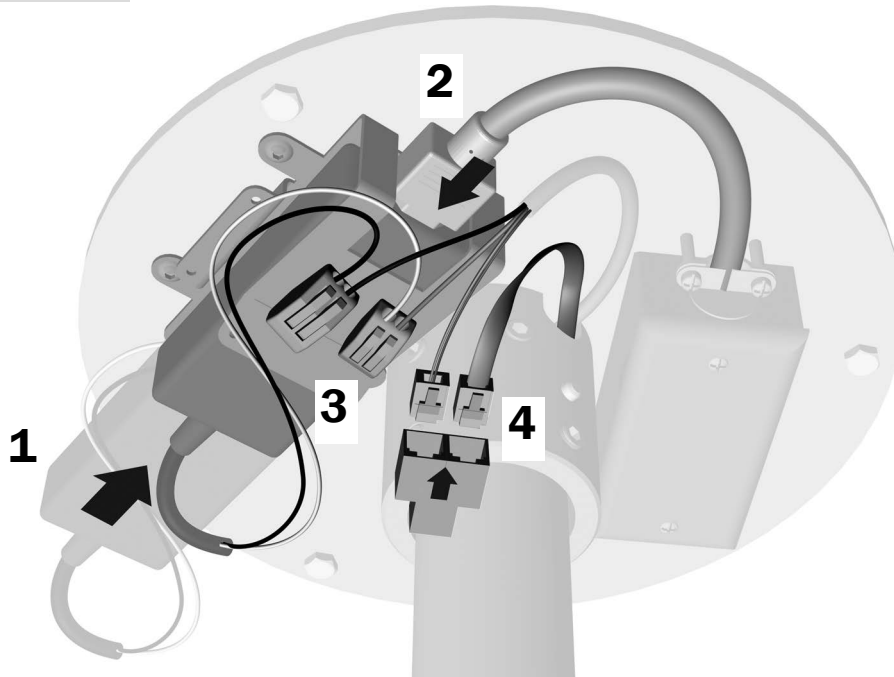
- 1** Faire passer le câble de l'éclairage par la colonne.
- 2** Placer la fente du côté opposé au fauteuil. Insérer la colonne dans le collet.
- 3** Installer le boulon dans le collet et la colonne. Serrer le boulon à fond.

Tâche 3.



- 1** Placer le niveau verticalement sur la colonne alignée sur un jeu de vis de mise de niveau.
- 2** Régler les vis de mise à niveau.
- 3** Déplacer l'alignement du niveau d'un jeu de vis à l'autre.
- 4** Régler les vis de mise à niveau.
- 5** Régler de nouveau chaque jeu de vis de mise de niveau jusqu'à positionner la colonne bien à la verticale.
- 6** Une fois la colonne de niveau, bien serrer les vis de mise de niveau.

Tâche 4.



1. Faire glisser le boîtier d'alimentation dans le support.
2. Brancher le boîtier d'alimentation.
3. Relier le fil blanc au connecteur de fil avec le fil gris. Relier le fil noir au connecteur de fil avec le fil noir.
4. Brancher les lignes de données sur le connecteur en Y.

Tâche 5.



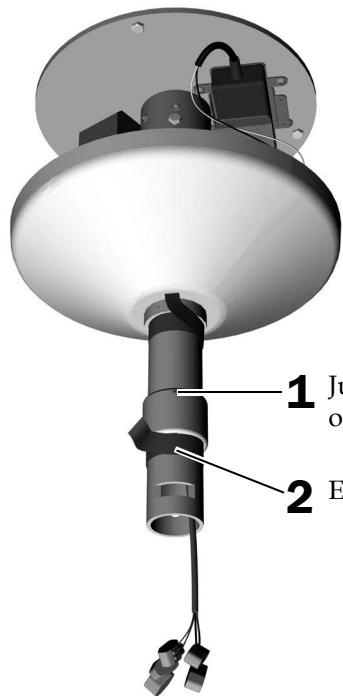
- 1 Faire glisser l'anneau de butée et la protection vers le haut au milieu de la colonne.
- 2 Entourer l'ensemble de ruban adhésif pour maintenir le collet et la protection en place.

Installation de l'éclairage

Outils recommandés

- Clés à six pans 5/32 po et 1/16 po
- Ruban-cache

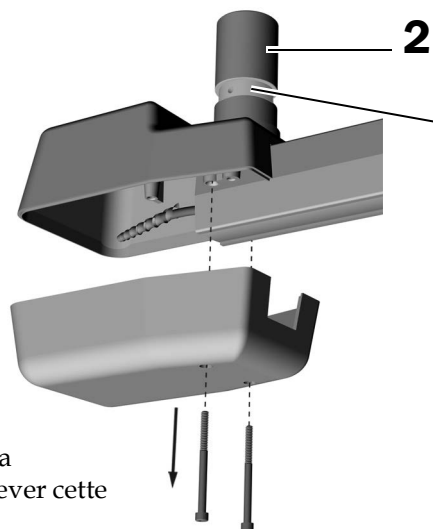
Tâche 1.



AVERTISSEMENT Risque d'électrocution. Lors du retrait ou de la remise en place des caches, veiller à ne pas endommager les câbles ni les cordons. Vérifier la fixation des protections après les avoir remis en place.

- 1** Juste au-dessus de la fente de la clé, positionner le collet de la colonne en orientant la vis de pression vers le haut.
- 2** Entourer le collet de ruban adhésif pour le maintenir en place.

Tâche 2.



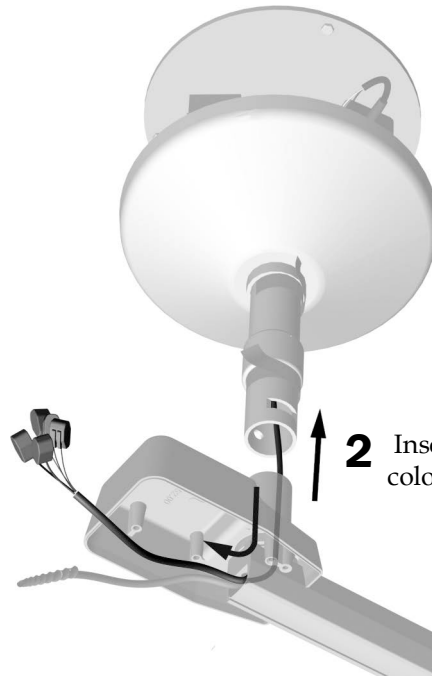
- 1** Retirer les deux vis fixant la protection inférieure et enlever cette dernière.

- 2** Lubrifier légèrement le moyeu du mécanisme du bras flexible.

Ne pas lubrifier la rainure dans laquelle la clé est positionnée.

Tâche 3.

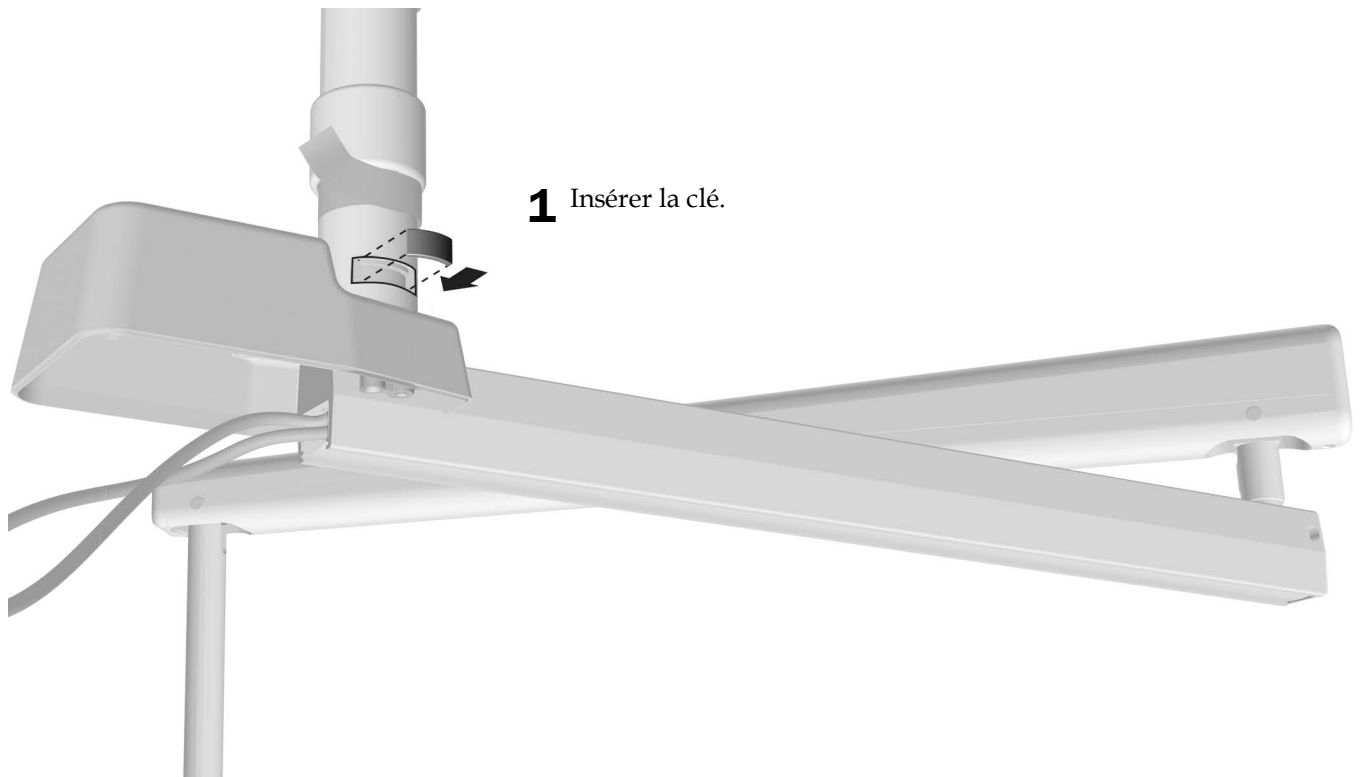
1 Faire passer le câble par le boîtier du bras rigide.



2 Insérer le bras flexible dans la colonne.

Tâche 4.

1 Insérer la clé.



Tâche 5.

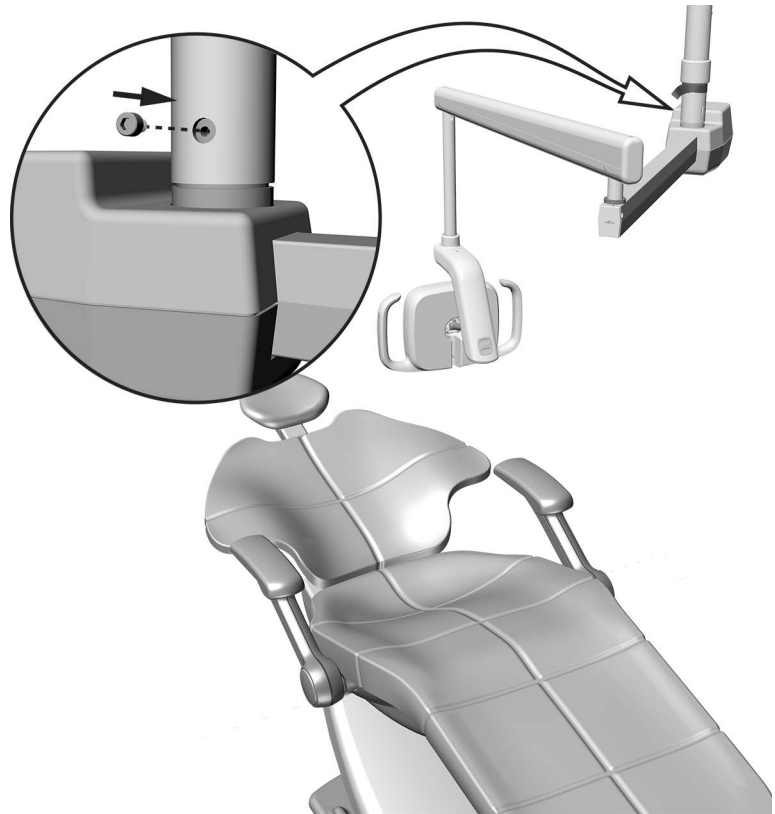
- 1 Placer l'éclairage en position de fonctionnement.



ATTENTION Pendant cette procédure, conserver la clé dans la fente pour éviter toute chute du bras flexible.

- 2 Installer la butée d'arrêt de rotation 10-32 x 10 mm (3/8 po) dans le trou fileté.

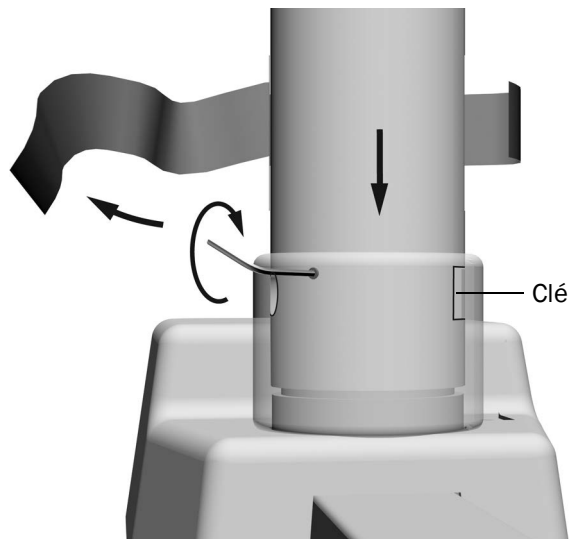
- 3 Tester l'amplitude de rotation. Pour la modifier, retirer la butée de rotation, faire pivoter l'éclairage, puis remettre la butée dans l'un des deux autres trous filetés.



Tâche 6.

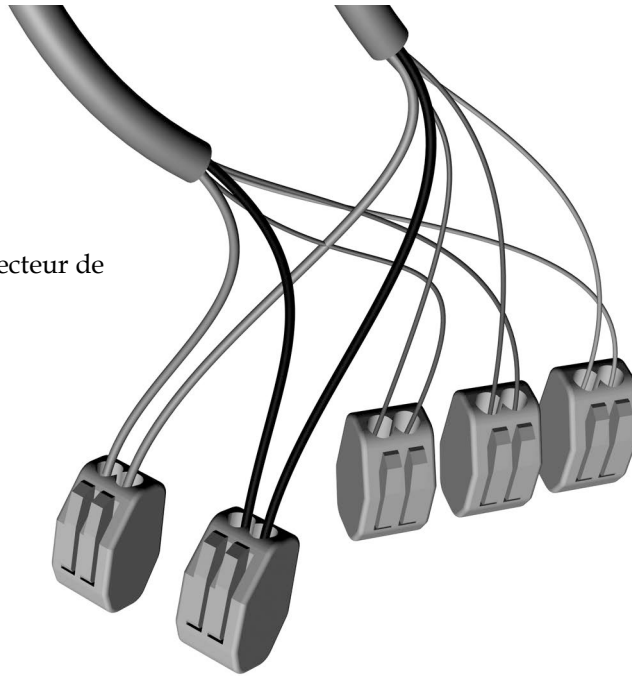
- 1 Retirer le ruban adhésif. Abaisser le collet sur la fente de sorte que la vis de pression ne couvre pas la clé.

- 2 Serrer la vis de pression à fond.



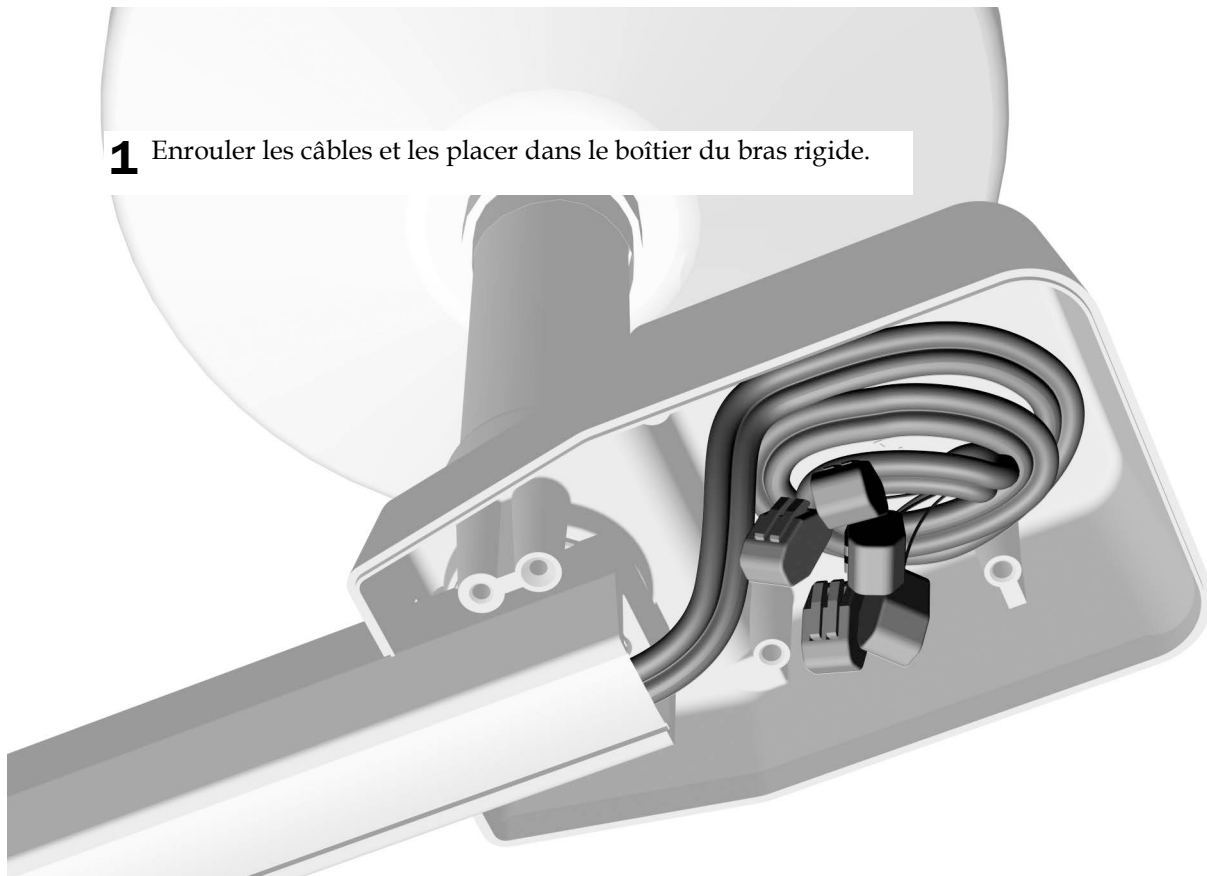
Tâche 7.

- 1 Relier chaque fil coloré au connecteur de fil correspondant.



Tâche 8.

- 1 Enrouler les câbles et les placer dans le boîtier du bras rigide.



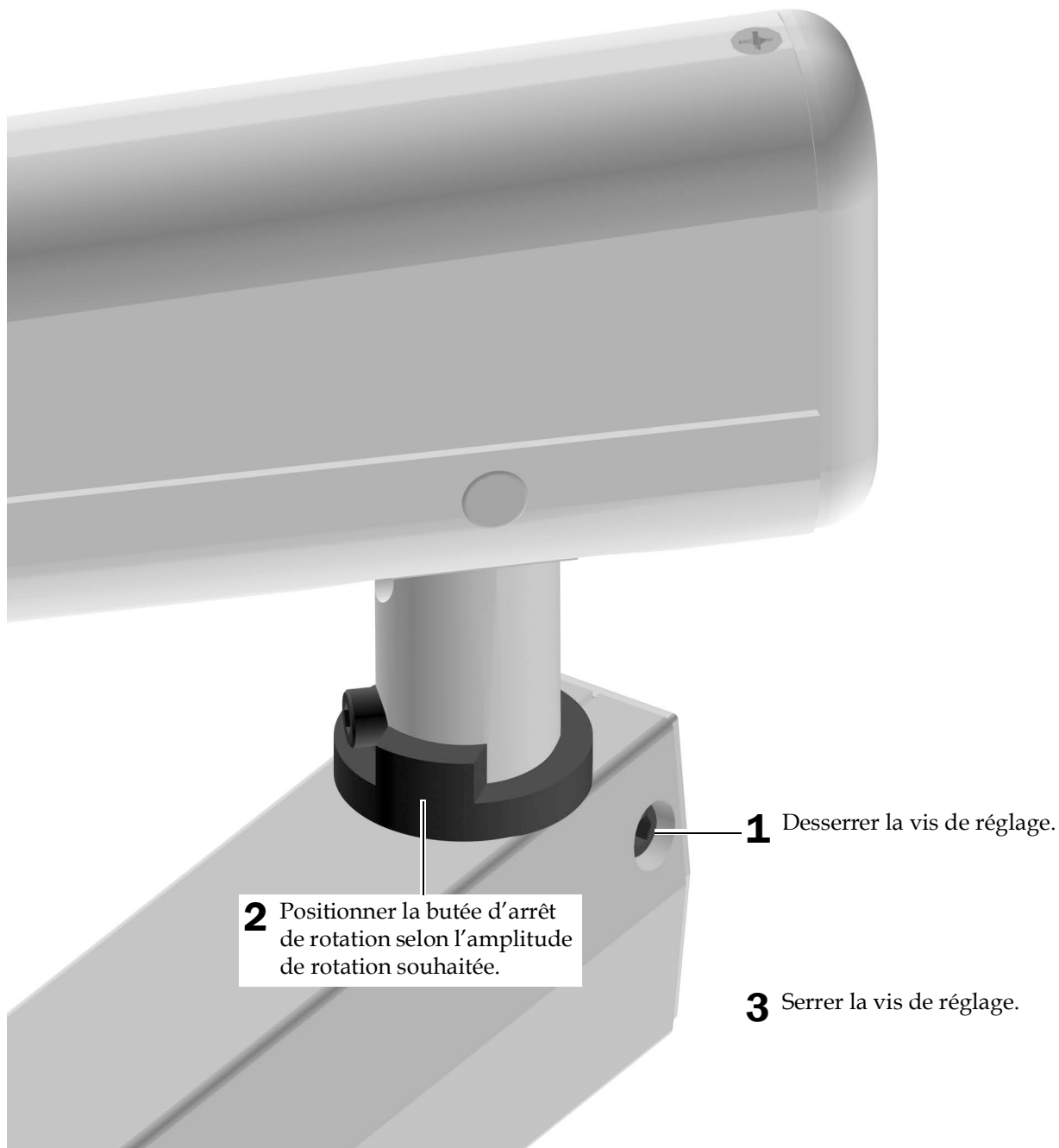
Préparation et réglage de l'éclairage

Réglage de la rotation du bras flexible

Outil recommandé

- Clé à six pans 3/16 po

Tâche 1.



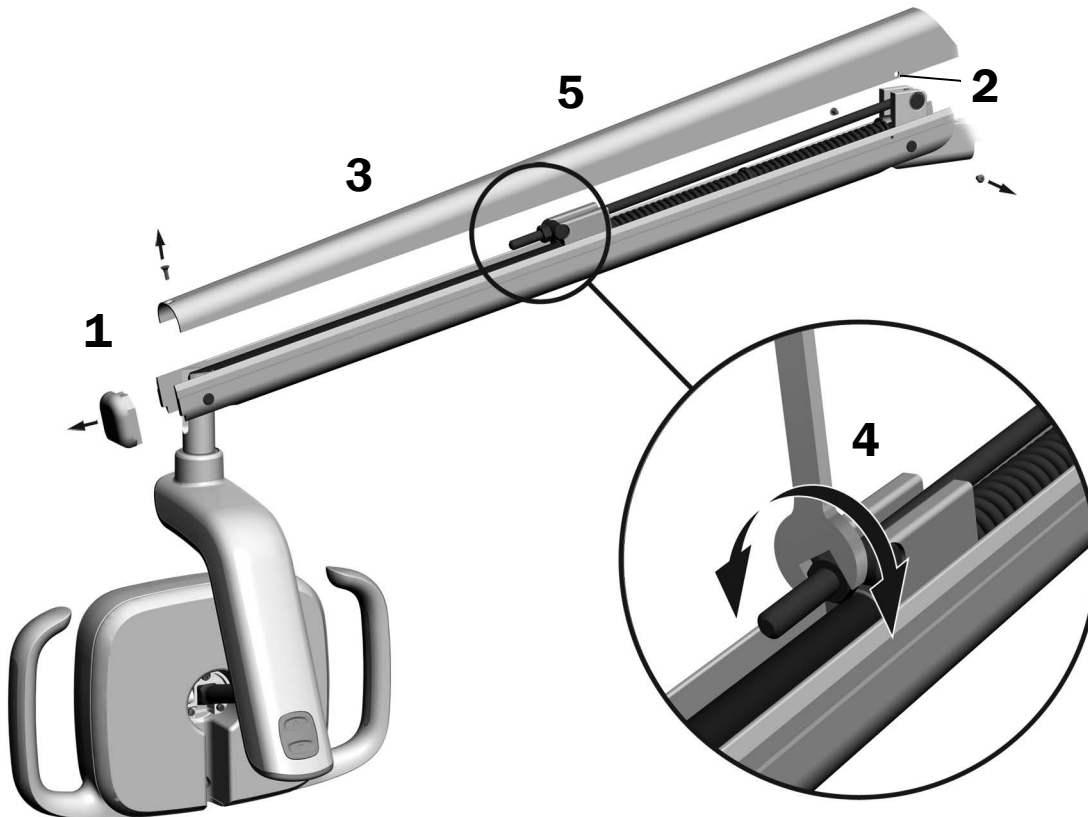
Réglage du contrepoids du bras flexible de l'éclairage

Vérifier la stabilité du bras flexible de l'éclairage. Si l'éclairage a tendance à se déplacer, régler le contrepoids du bras flexible en suivant les étapes ci-dessous.

Outils recommandés

- Tournevis cruciforme Phillips
- Clé à six pans 5/64 po
- Clé mixte de 1/2 po

1. Retirer le capuchon.
2. Retirer les deux vis qui maintiennent le cache.
3. Retirer le cache.
4. Régler l'écrou à l'extrémité du ressort.
Si l'éclairage a tendance à remonter, tourner l'écrou dans le sens anti-horaire.
S'il a tendance à descendre, tourner l'écrou dans le sens horaire.
5. Replacer le cache sur le bras flexible (sans le fixer). En vérifier la stabilité.
6. Répéter les étapes 3, 4 et 5 jusqu'à ce que l'oscillation soit supprimée.
7. Après suppression de l'oscillation, utiliser les deux vis pour fixer le cache.



REMARQUE Un kit de limitation de mouvement (réf. 90.1044.00), disponible en option, peut être installé afin de limiter le déplacement du bras flexible vers le haut ou vers le bas.

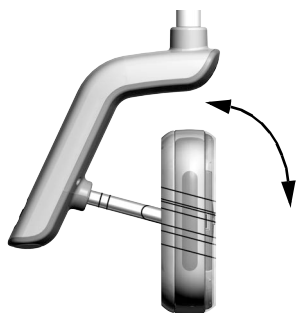
Réglage de la tension de rotation

Tester la rotation de la tête d'éclairage. S'il est nécessaire de la régler, suivre les instructions correspondant au type de tension à ajuster.

Outil recommandé

- Clé à six pans 7/64 po

Réglage de la tension verticale



- 1** Pour régler la tension, serrer la vis.
La tension augmente dans le sens horaire.



Réglage de la tension horizontale et diagonale

Tâche 1.



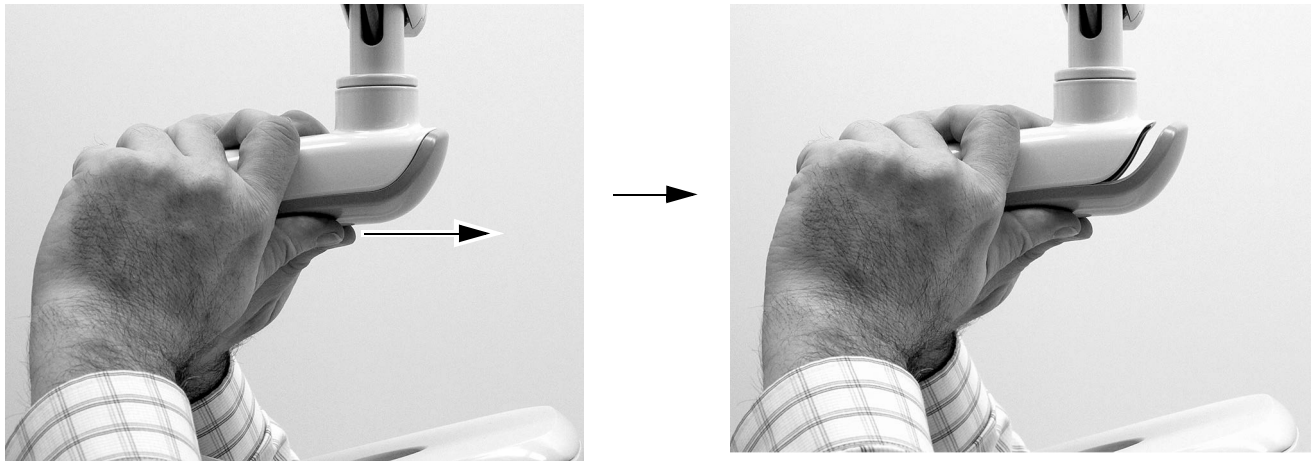
AVERTISSEMENT Risque d'électrocution. Lors du retrait ou de la remise en place des caches, veiller à ne pas endommager les câbles ni les cordons. Vérifier la fixation des protections après les avoir remis en place.

- 1** Retirer les deux vis qui maintiennent le cache du panneau des circuits imprimés.



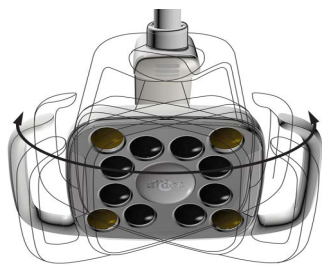
Tâche 2.

- 1 À l'aide de vos pouces, faire glisser le cache du panneau des circuits imprimés.

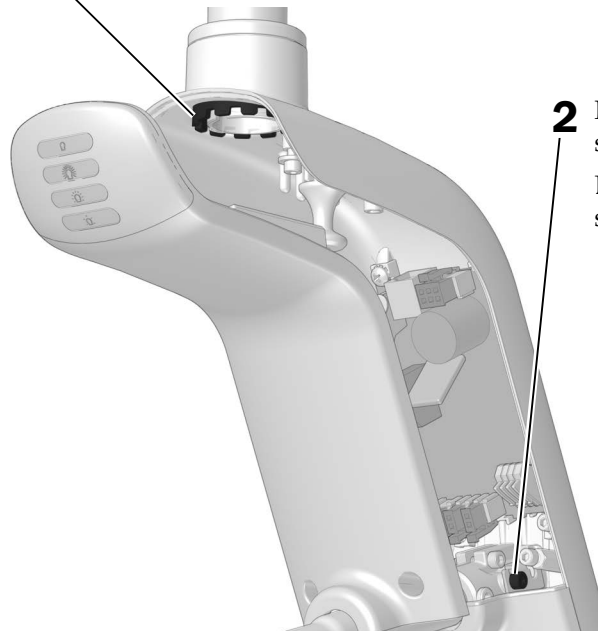


Tâche 3.

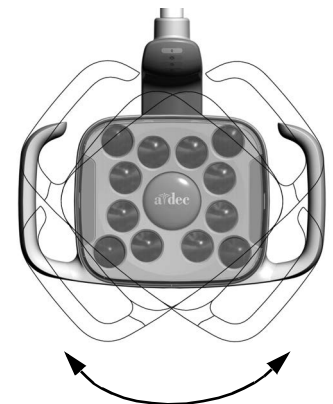
- 1 Pour régler la tension horizontale, faire tourner la pièce d'ajustement de déplacement. La tension augmente dans le sens horaire.



Éclairage 576L illustré



- 2 Pour régler la tension diagonale, serrer la vis de pression. La tension augmente dans le sens horaire.



Test de l'éclairage

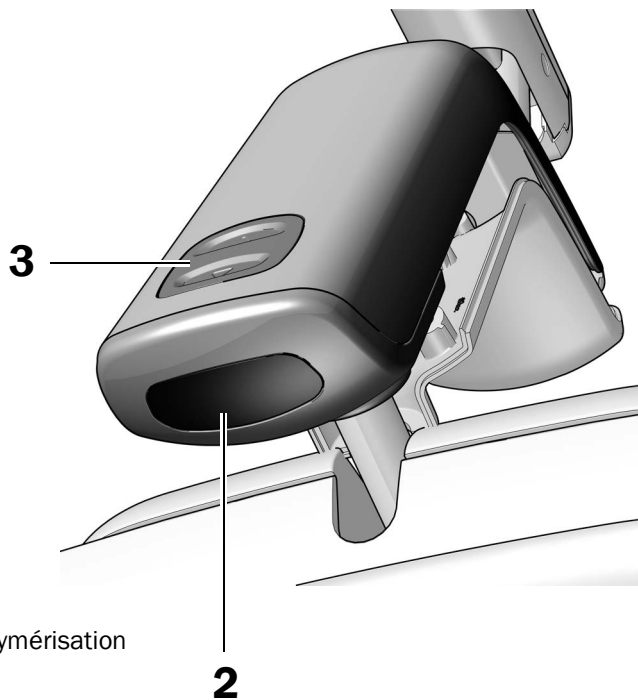
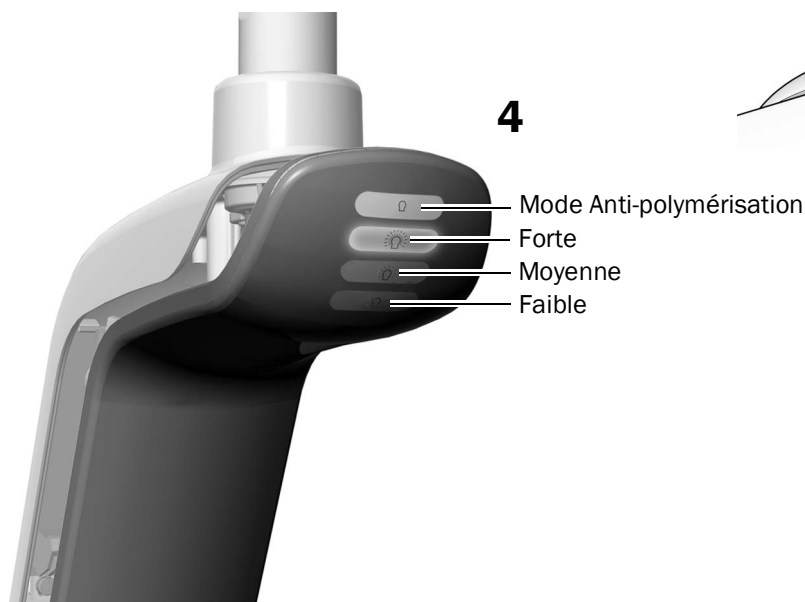
Effectuer les procédures correspondant à l'éclairage installé :

Test de l'éclairage provenant de la tête d'éclairage A-dec 576L	18
Test de l'éclairage provenant de la tête d'éclairage A-dec 376L	19
Test de l'éclairage provenant de la commande manuelle	20

Test de l'éclairage provenant de la tête d'éclairage A-dec 576L

Tâche 1.

1. Mettre le système sous tension.
2. Déplacer la main à une distance maximale de 76 mm (3 po) du capteur marche/arrêt sans contact pour vérifier que la lumière s'allume et s'éteint.
3. Appuyer sur le bouton de mode pour tester l'éclairage dans chaque mode et vérifier que le bon éclairage sur le panneau des circuits imprimés est allumé.
4. En cas de dysfonctionnement, vérifier les branchements des fils.



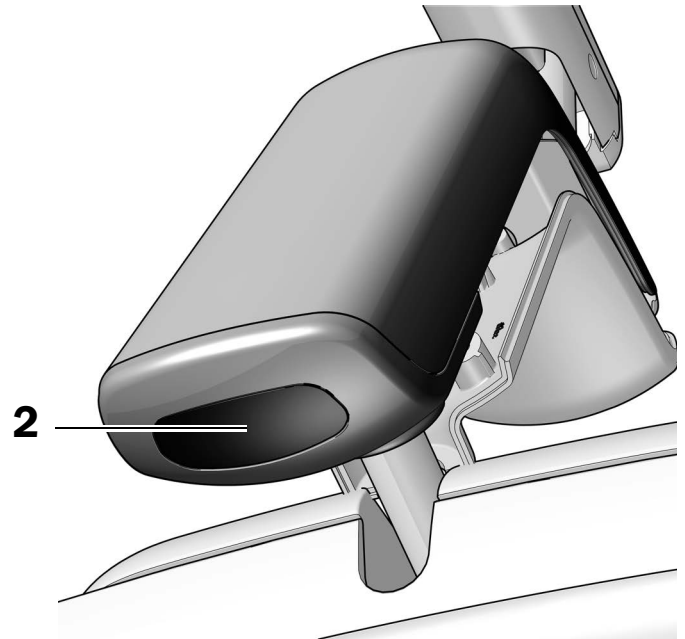
Étape suivante

Voir la section «Test de l'éclairage provenant de la commande manuelle» à la page 20.

Test de l'éclairage provenant de la tête d'éclairage A-dec 376L

Tâche 1.

1. Mettre le système sous tension.
2. Test de l'éclairage :
 - **Éclairages avec fonctions au clavier** - Déplacer la main à une distance maximale de 76 mm (3 po) du capteur marche/arrêt sans contact pour vérifier que la lumière s'allume et s'éteint.
 - **Éclairages sans fonctions au clavier** - Déplacer la main à moins de 76 mm (3 po) du capteur marche/arrêt sans contact et vérifier que la lumière passe par haut-bas-arrêt.
3. En cas de dysfonctionnement, vérifier les branchements.



Test de l'éclairage provenant de la commande manuelle

Voir la section pour le type d'interface de contrôle sur votre système.



REMARQUE Les symboles et les icônes de commande manuelle sont la propriété d'A-dec, Inc.

Claviers DS7, CP5i et CP5



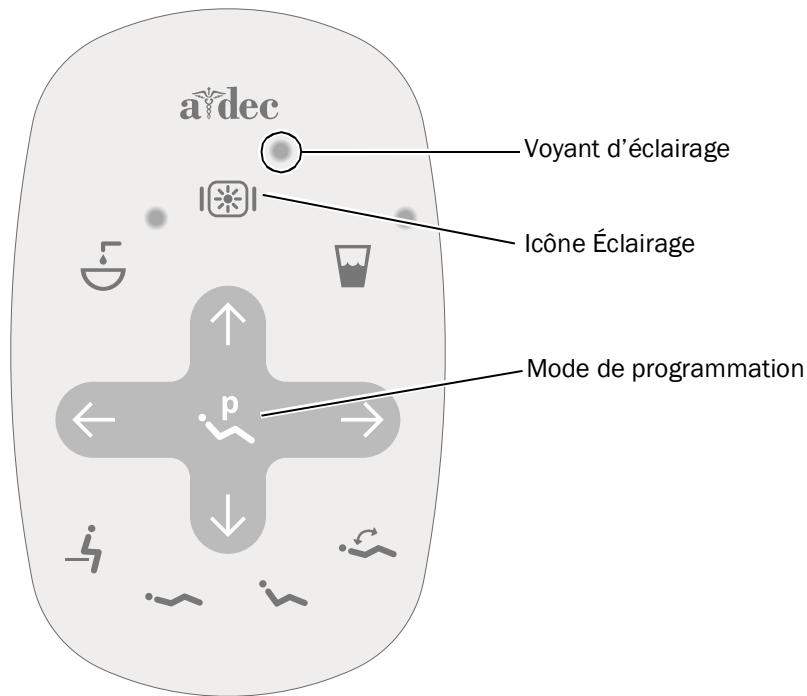
Pour l'utilisation de l'écran tactile et du clavier, consulter les *Instructions d'utilisation des écrans tactiles et claviers A-dec* (réf. 86.0857.01) sur a-dec.com/touchscreen-manual.



Pour configurer les fonctions de connectivité, consulter le *mode d'emploi A-dec+™* et le *guide d'installation de la passerelle A-dec+* (réf. 86.0924.01) sur a-dec.com/connectivity-manual.



Clavier standard



- 1** Mettre le système sous tension.
- 2** Appuyer brièvement plusieurs fois sur ☀️ pour vérifier que l'éclairage s'allume et pour tester les différents modes d'intensité : forte, moyenne et faible, et mode anti-polymérisation (576L) ou forte et mode composite/faible (376L).



REMARQUE Lorsque l'éclairage 376L est en mode composite/faible ou l'éclairage 576L en mode anti-polymérisation, le voyant du clavier clignote.

- 3** Appuyer de manière prolongée sur ☀️ pour éteindre l'éclairage.
- 4** Appuyer de manière prolongée et simultanée sur 🚶 et ☀️ jusqu'à ce que le système émette un bip pour désactiver ou activer la fonction de marche/arrêt automatique.
 - **Un bip** indique que la fonction est désactivée.
 - **Trois bips** indiquent que cette fonction est activée.

Réinstaller le cache du panneau des circuits imprimés



AVERTISSEMENT Risque d'électrocution. Lors du retrait ou de la remise en place des caches, veiller à ne pas endommager les câbles ni les cordons. Vérifier la fixation des protections après les avoir remis en place.

Tâche 1.



- 1** Positionner le cache du panneau des circuits imprimés, de sorte que le trou de serrure s'ajuste sur la colonne ; mettre ensuite le cache du panneau en place en le poussant de la paume de la main.



- 2** Fixer le cache avec deux vis.

Informations réglementaires et garantie

Pour obtenir les informations réglementaires requises et en savoir plus sur la garantie A-dec, consulter le document *Informations réglementaires, caractéristiques techniques et garantie* (réf. 86.0221.01) disponible dans le Centre de ressources à l'adresse www.a-dec.com.



Pour un accès rapide à ce document en ligne, scanner, appuyer ou cliquer sur ce code QR, qui pointe vers a-dec.com/regulatory-guide.

Toutes les marques citées dans le présent document sont la propriété de leurs détenteurs respectifs.



Siège social d'A-dec

2601 Crestview Drive
Newberg, OR 97132 États-Unis
Tél. : 1.800.547.1883 aux États-Unis/Canada
Tél. : +1.503.538.7478 hors États-Unis/Canada
www.a-dec.com

A-dec, Inc. n'offre aucune garantie quant au contenu de ce document, y compris, mais sans s'y limiter, aux garanties tacites de qualité commerciale et d'adaptation à un but particulier.