



Lámpara dental A-dec® 377L/577L en un montaje en bastidor

GUÍA DE INSTALACIÓN



Modelos y versiones de productos incluidos en este documento

Modelos	Versiones	Descripción
377L/577L	A	Lámpara dental

Antes de iniciar



PRECAUCIÓN Se necesitan dos personas para instalar la lámpara en un bastidor y así evitar lesiones.

No retire el bastidor de la paleta del techo.

Preparación del techo



ADVERTENCIA Las estructuras de montaje deben estar diseñadas para soportar una carga estática mínima de 91 kg (200 lb). Consulte con un profesional autorizado, es decir, un ingeniero en arquitectura o estructural según sea necesario. Asegúrese de que todas las instalaciones cumplan con los requerimientos de código local.

Herramientas recomendadas

- Taladro y broca de 3/16 pulgada

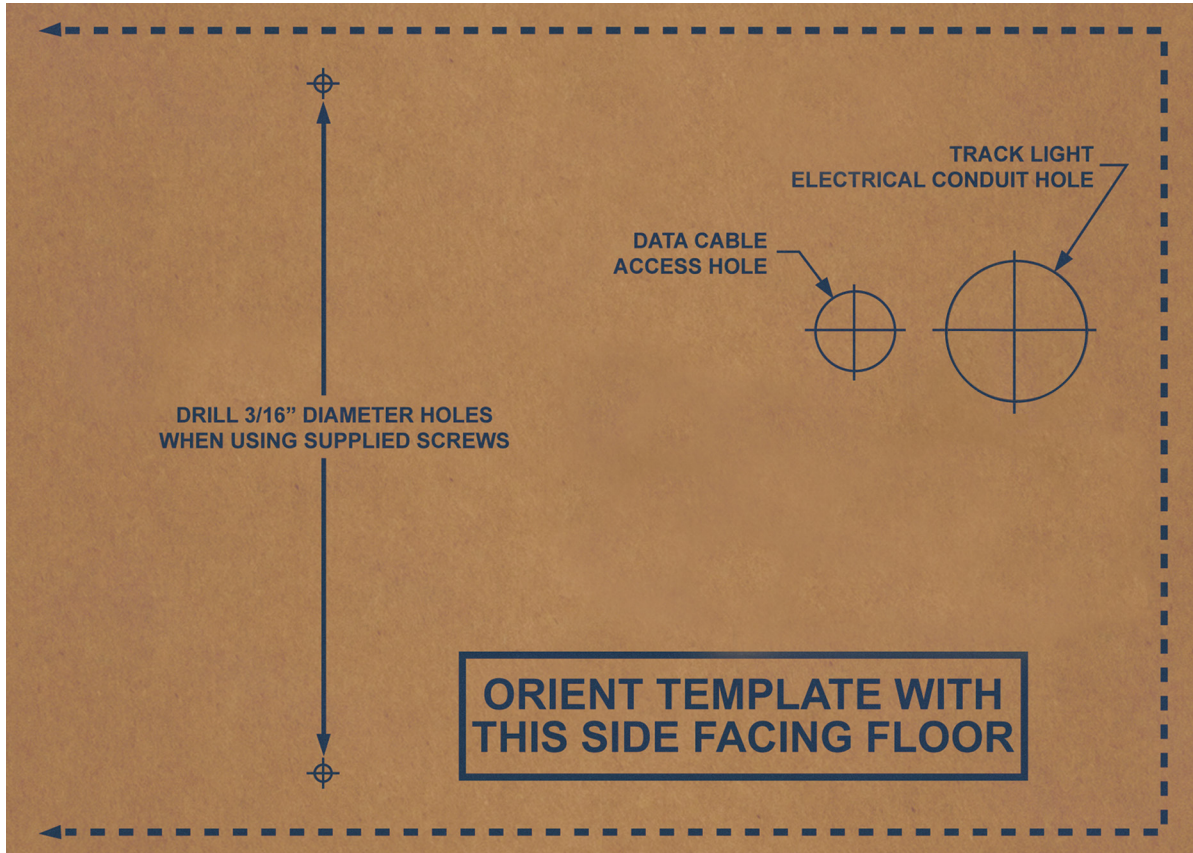
Consulte su plan de piso del consultorio para determinar la ubicación de la instalación.

Tarea 1. Determine la ubicación de las viguetas del techo.



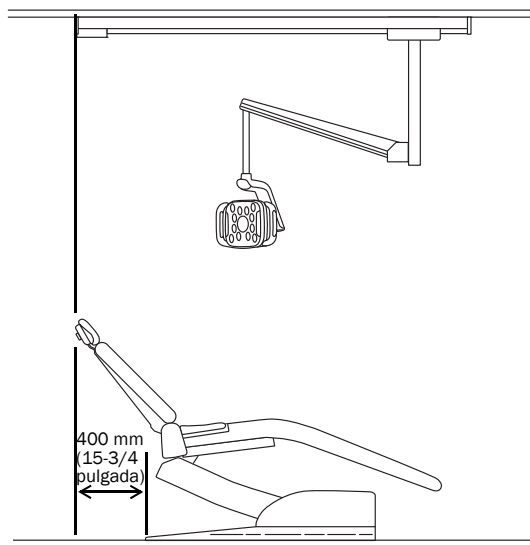
NOTA Lea todas las instrucciones de la siguiente tarea antes de actuar.

Tarea 2. Utilice la plantilla impresa en la caja de envío para marcar dónde debe perforar los agujeros para los pernos de montaje, el talón de energía y la línea de datos. Si no dispone de la caja de envío, comuníquese con el Servicio de atención al cliente de A-dec para solicitar la *Plantilla de montaje en bastidor para lámpara dental A-dec* (n.º de pieza 86.0736.00).

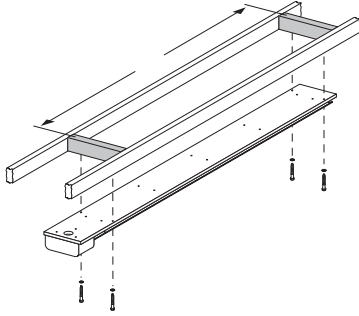


Plantilla en la caja de envío

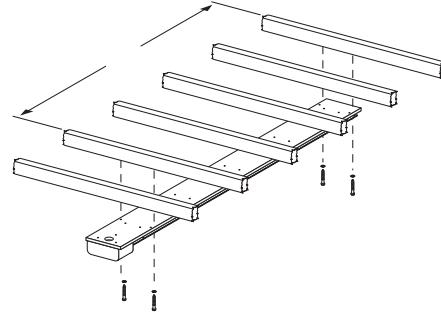
Coloque la plantilla con la caja de la fuente de alimentación eléctrica de 400 mm (15-3/4 pulgada) desde el borde de la placa base del sillón.



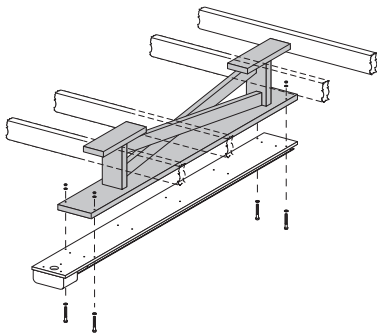
Los tornillos deben montarse en un mínimo de 63,5 mm (2-1/2 pulgada) de madera maciza. Si la instalación requiere diferentes ubicaciones de agujero de montaje, modifique la subestructura del techo para acomodar la instalación.



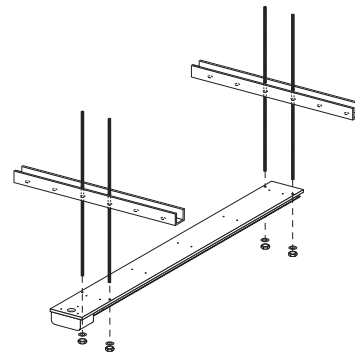
Nueva construcción



Construcción existente



Techo suspendido, estructura de madera



Techo suspendido, estructura de metal

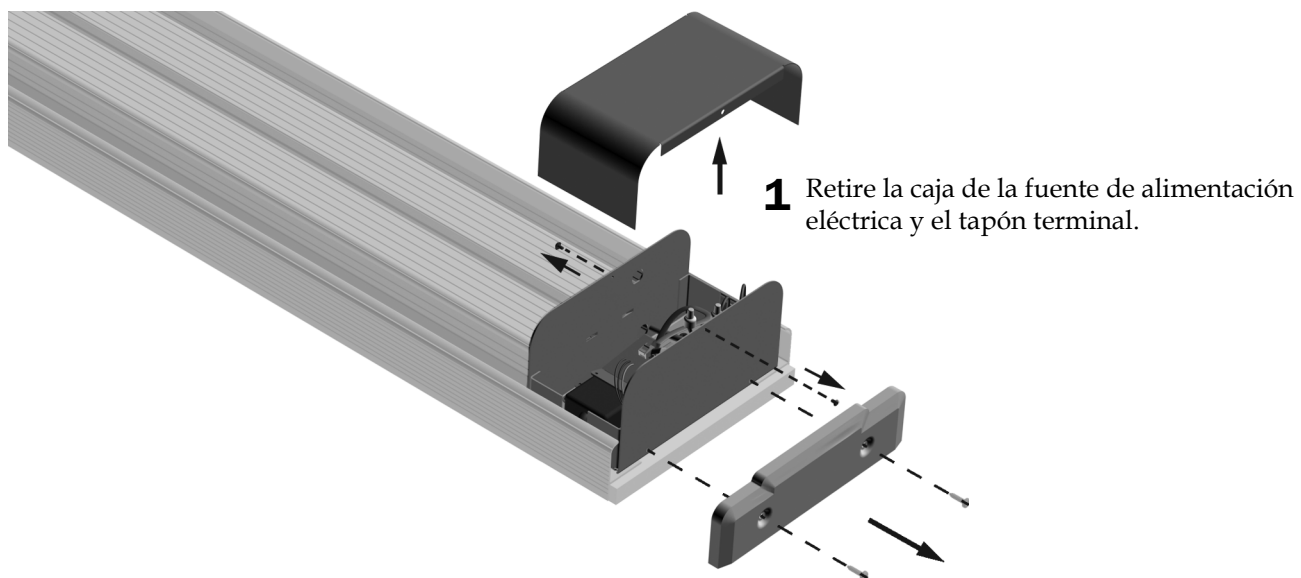
Tarea 3. Utilice una broca de 3/16 pulgada para perforar los agujeros de montaje pilotos. Perfore los agujeros para el talón de alimentación y la línea de datos.

Instalación del bastidor

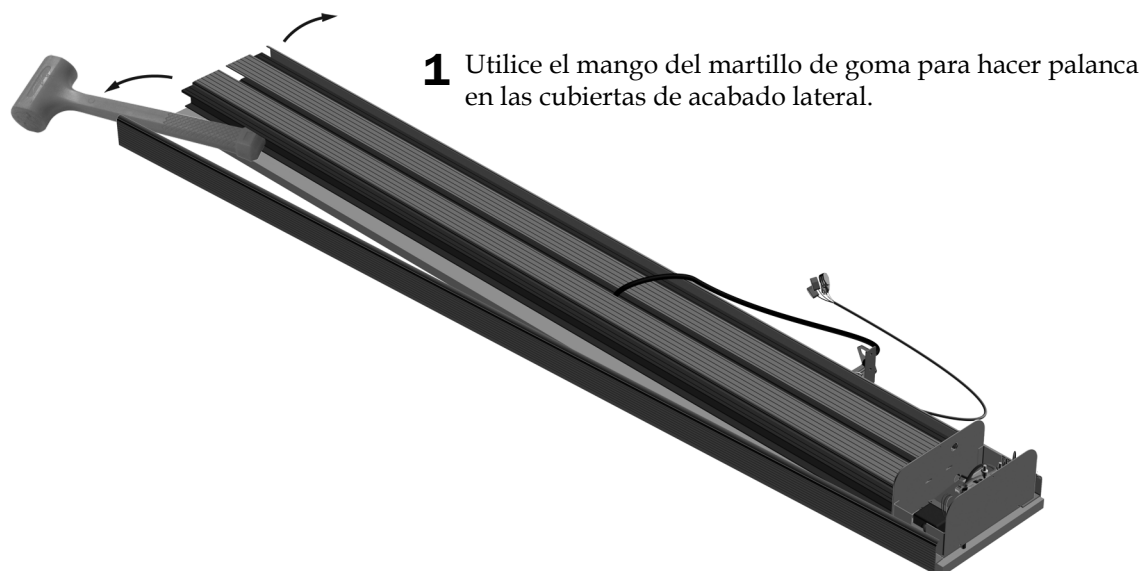
Herramientas recomendadas

- Martillo de goma
- Llave hexagonal de 5/64 pulgada
- Destornillador de cabeza plana
- Llave de vaso y carraca de 7/16 pulgada
- Nivel

Tarea 1.



Tarea 2.

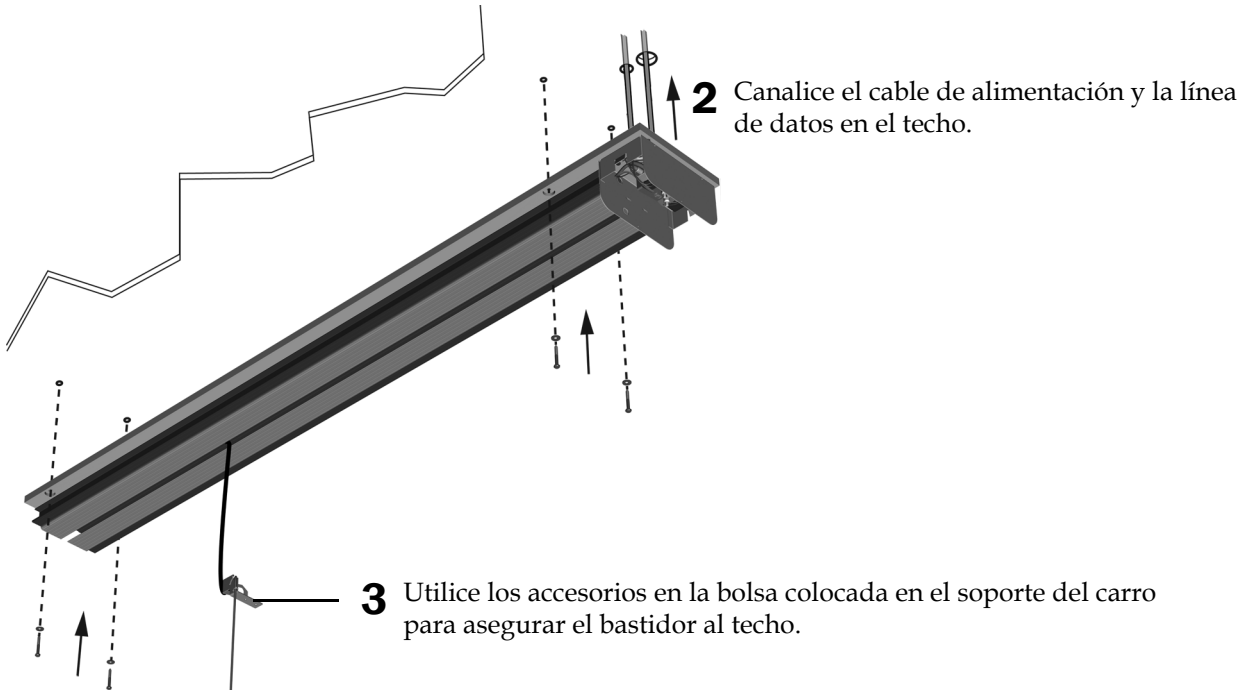


Tarea 3.

- 1 Coloque el bastidor donde perforó los agujeros piloto.

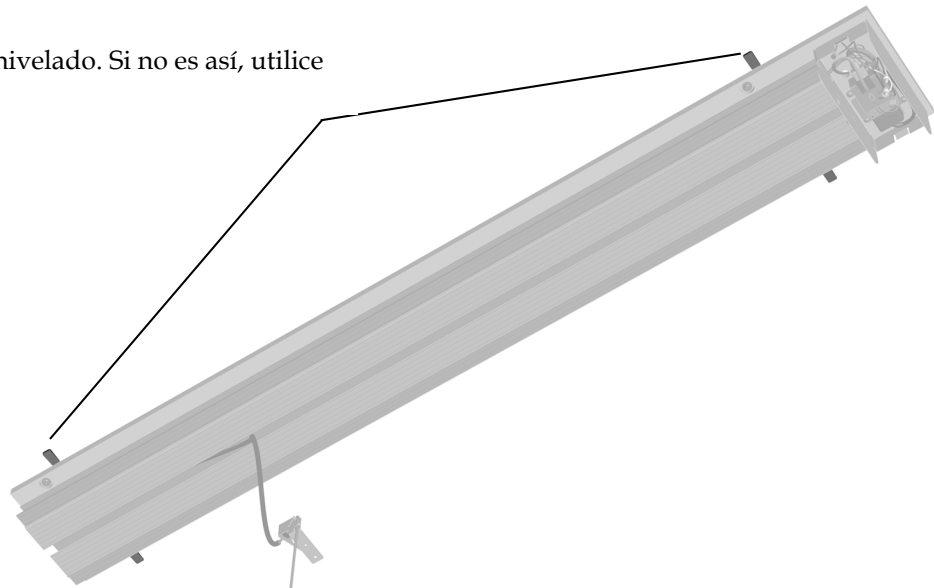


NOTA Si el extremo del bastidor sin la alimentación eléctrica está más cerca que 241 mm (9-1/2 pulgada) a una pared, el carro y el conjunto del poste deben instalarse en el bastidor antes de instalar el bastidor. Esas instrucciones inician en la siguiente página.



Tarea 4.

- 1 Revise que el bastidor esté nivelado. Si no es así, utilice laminillas para ajustarlo.



Instalación del carro

Fijación del poste

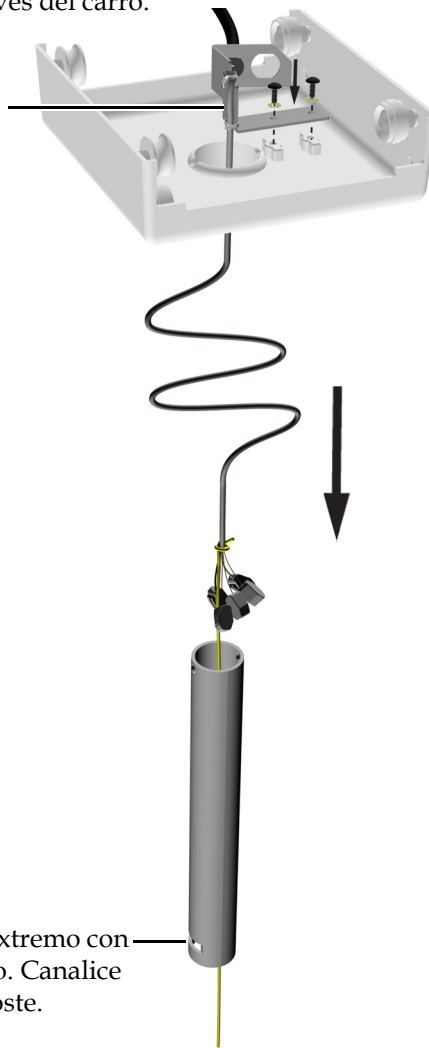
Herramientas recomendadas

- Destornillador de cabeza plana
- Llave hexagonal de 3/32 pulgada

Tarea 1.

1 Canalice el cable de la lámpara a través del carro.

2 Utilice los dos tornillos para fijar el soporte al carro.

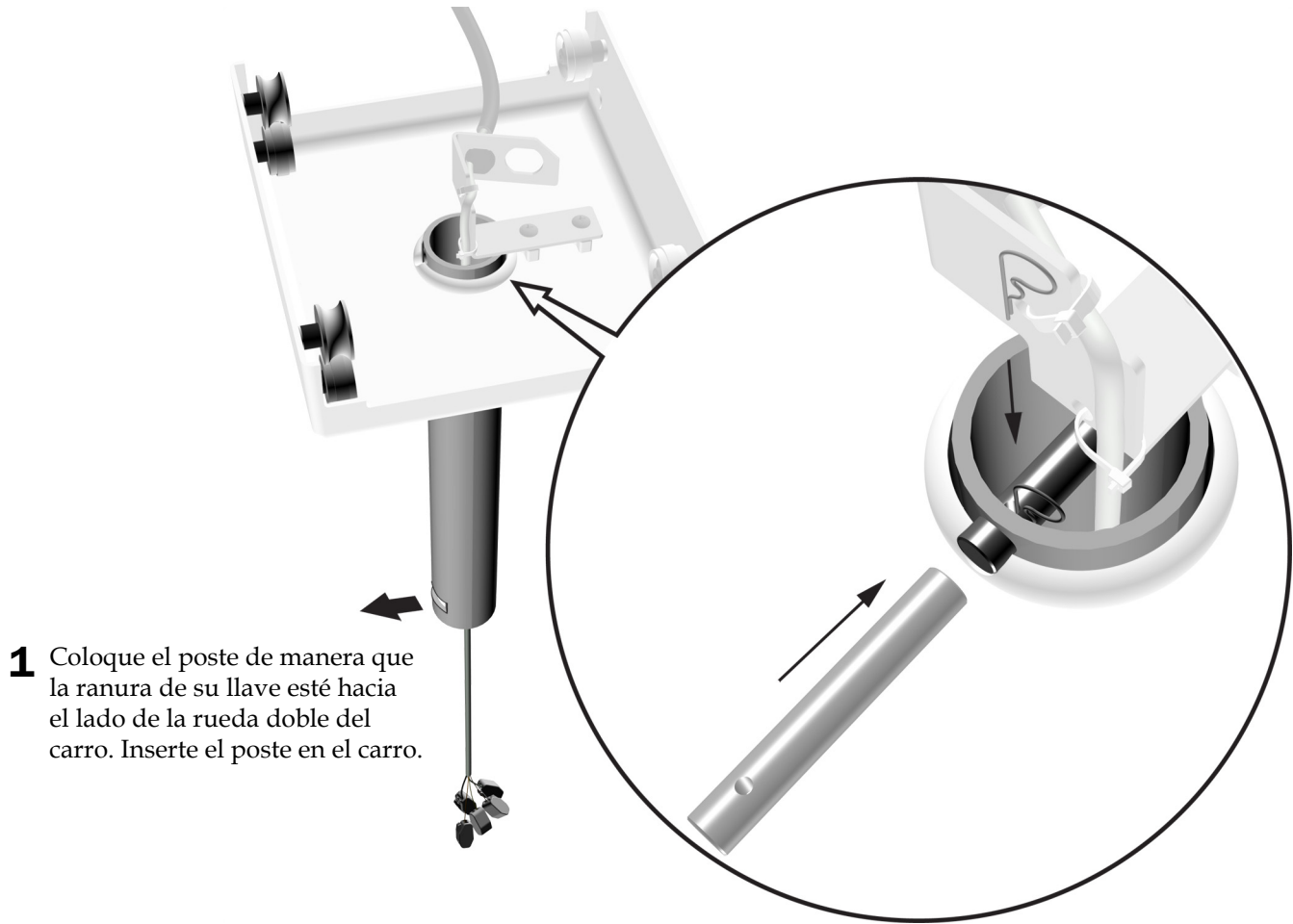


3 Coloque el poste de manera que su extremo con la ranura de la llave esté hacia el piso. Canalice el cable de la lámpara a través del poste.



SUGERENCIA Ate una pieza de conducto al cable de manera que pueda jalarlo fácilmente a través del poste.

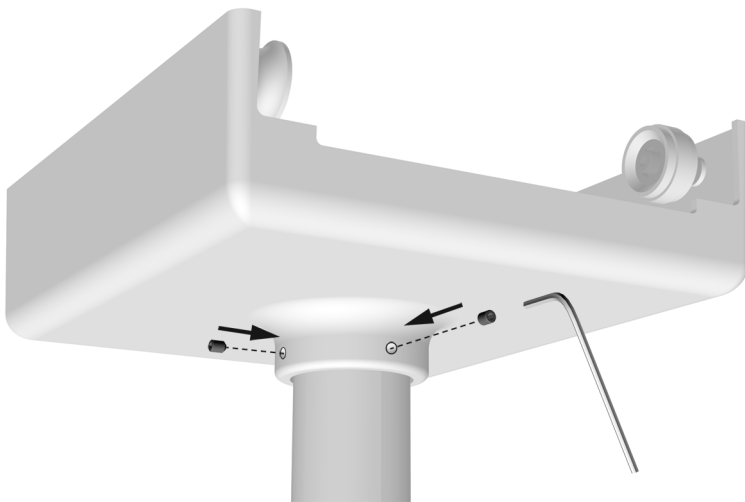
Tarea 2.



1 Coloque el poste de manera que la ranura de su llave esté hacia el lado de la rueda doble del carro. Inserte el poste en el carro.

2 Inserte el pasador cruzado de manera que su extremo con un agujero esté colocado lejos del soporte. Inserte el retenedor del pasador cruzado.

Tarea 3.



1 Instale con seguridad los tornillos de tope.

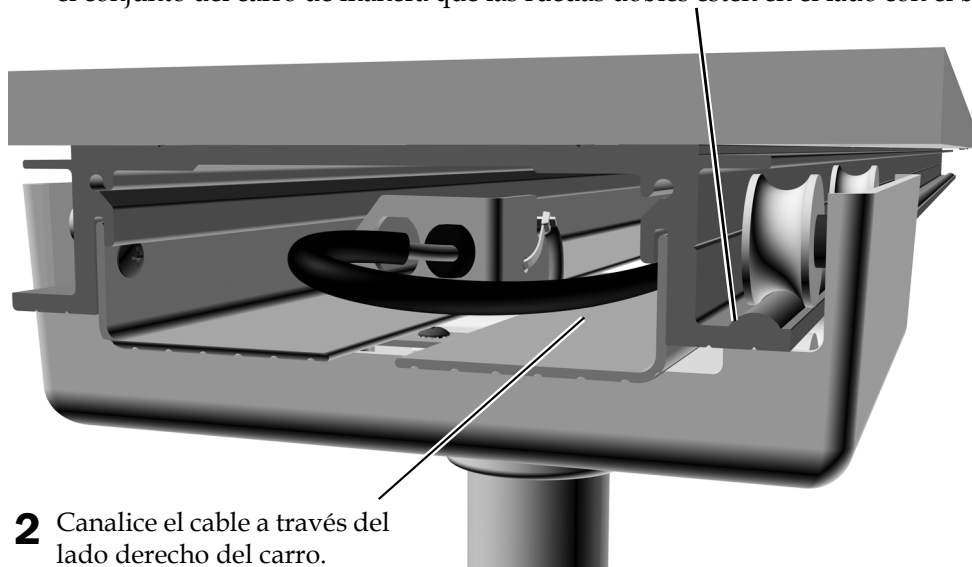
Fijación del conjunto del carro

Herramienta recomendada

- Llave hexagonal de 5/32 pulgada

Tarea 1.

- 1** En el extremo del bastidor que esté lejos de la fuente de alimentación eléctrica, inserte parcialmente el conjunto del carro de manera que las ruedas dobles estén en el lado con el bastidor que tiene un borde.



- 2** Canalice el cable a través del lado derecho del carro.

- 3** Deslice completamente el carro en el bastidor.

Tarea 2.



- 1** Instale los toques.

- 2** Instale los amortiguadores de goma.

Conexión de la línea de datos



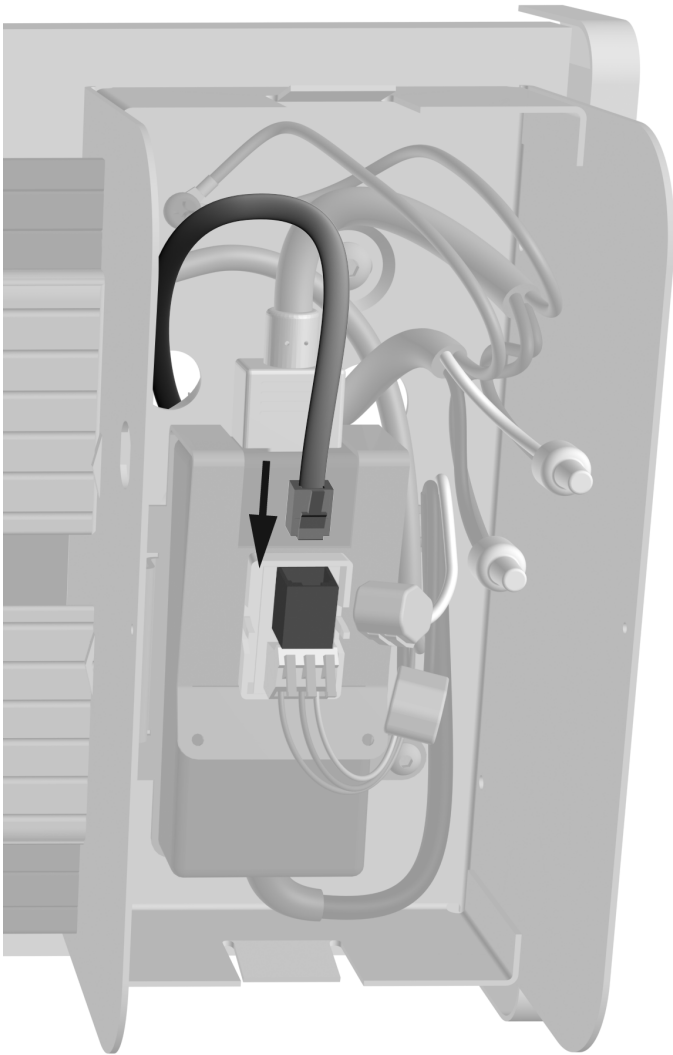
ADVERTENCIA Si no apaga el aparato o desconecta la alimentación antes de comenzar este procedimiento, puede dañar el producto y provocar lesiones graves o, incluso, la muerte.



ATENCIÓN La electricidad estática afecta las placas de circuitos. Debe tomar precauciones contra las descargas electrostáticas (Electrostatic Discharge, ESD) al tocar una placa de circuitos o al hacer conexiones desde esa placa o hacia ella. Solo un electricista o una persona calificada para prestar el servicio deben instalar las placas de circuitos.

1. Apague la energía al sistema antes de empezar la instalación.

Tarea 1.



- 1** Enchufe la línea de datos.

Conexión de la alimentación principal



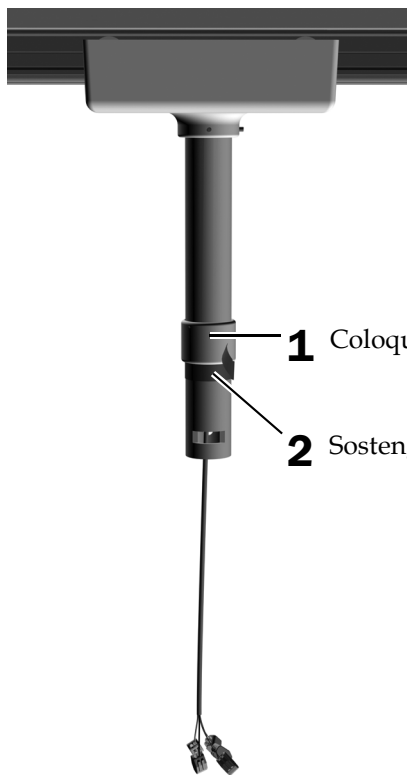
PRECAUCIÓN La instalación del cableado de la red eléctrica (100–240 VCA) debe estar a cargo de un electricista autorizado u otro personal calificado de acuerdo con los códigos y reglamentos locales.

Instalación del conjunto del cabezal de la lámpara y del brazo flexible

Herramientas recomendadas

- Llaves hexagonales de 1/16, 5/32 y 5/16 pulgada
- Cinta adhesiva protectora
- Destornillador de cabeza plana

Tarea 1.

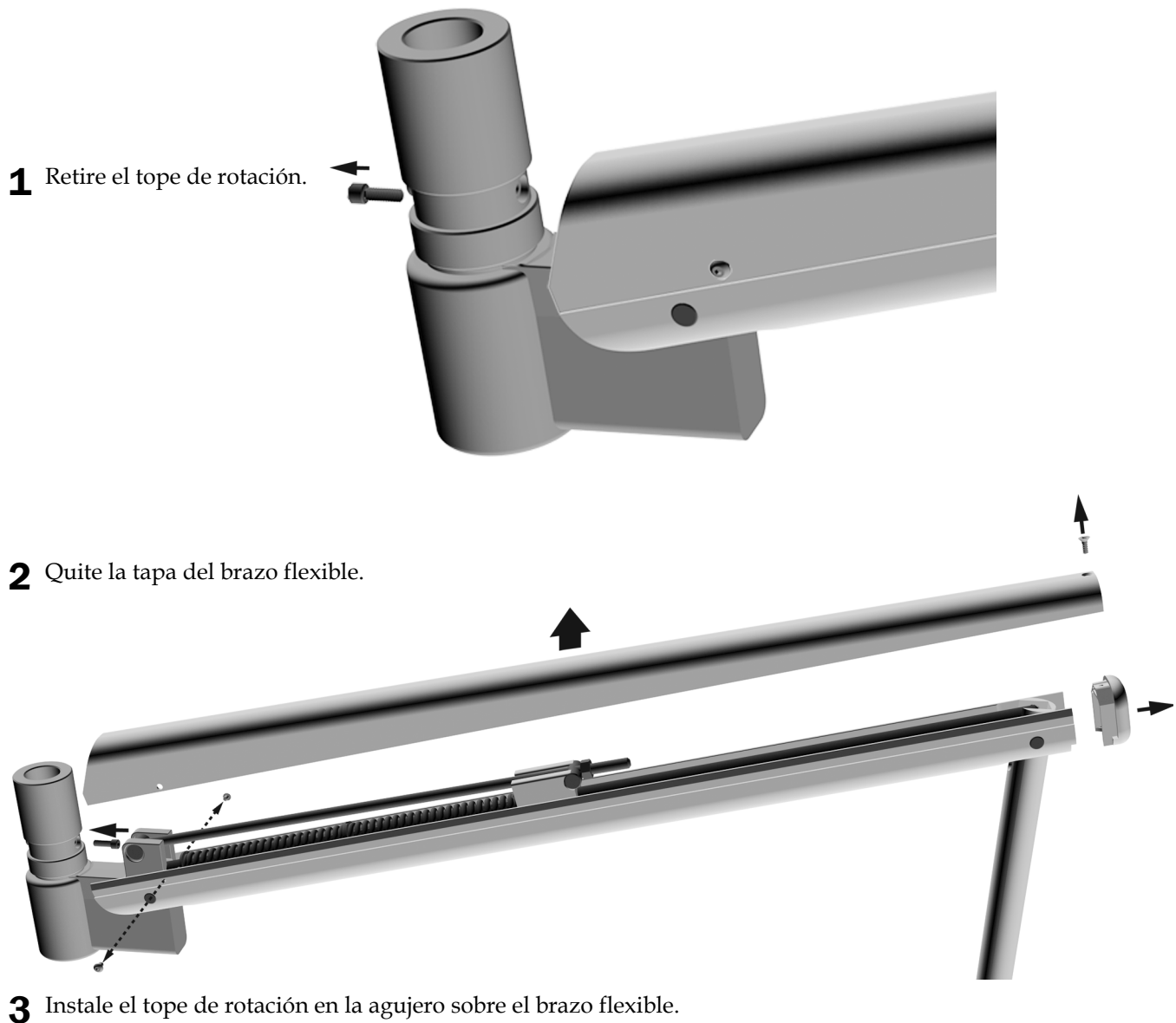


1 Coloque el collarín del poste con su tornillo de tope hacia la parte superior.

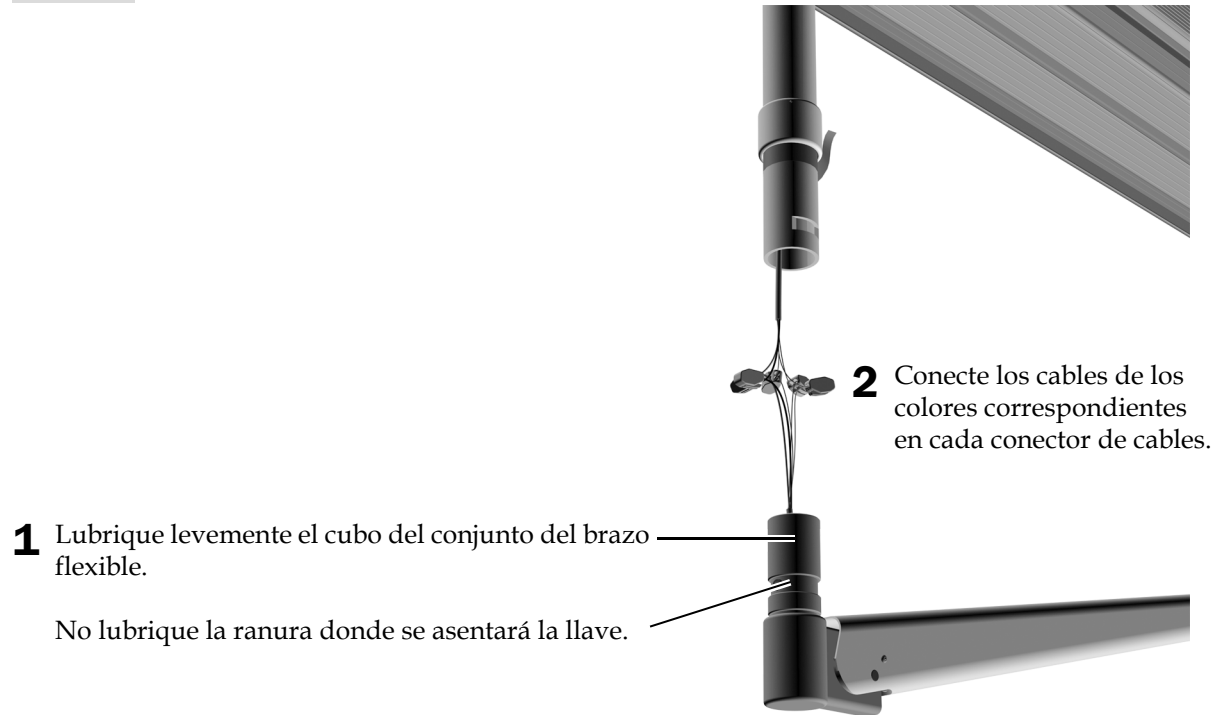
2 Sostenga el collarín en su lugar con un aro de cinta adhesiva.

Tarea 2.

Opcional: solamente para médicos zurdos



Tarea 3.



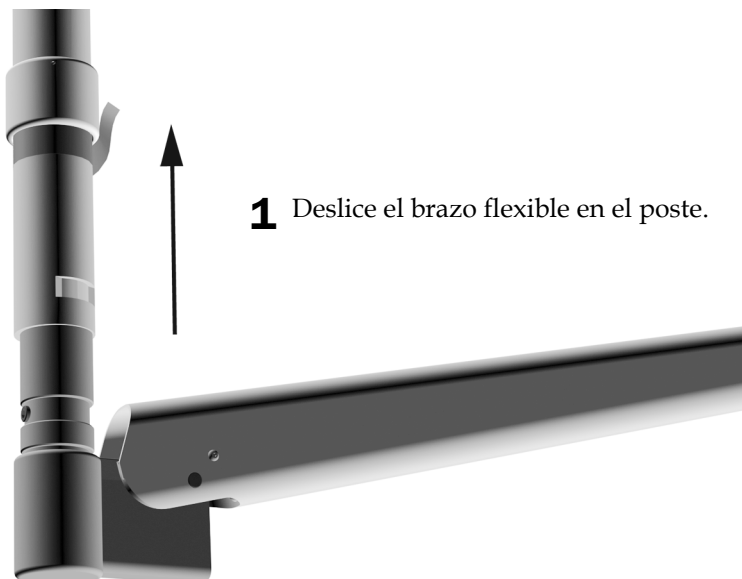
Tarea 4.



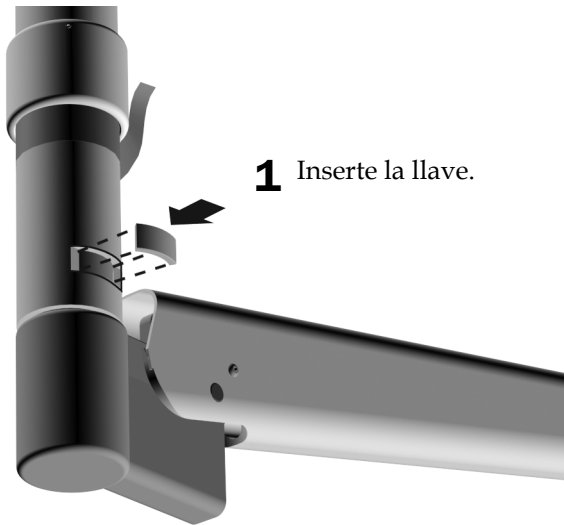
PRECAUCIÓN Tenga cuidado cuando deslice el brazo flexible sobre el poste para evitar que los cables y los conectores de cables se enganchen en la ranura de la llave.



NOTA Si el brazo flexible no se desliza fácilmente en el poste, revise que el tope de rotación esté al ras con el poste.

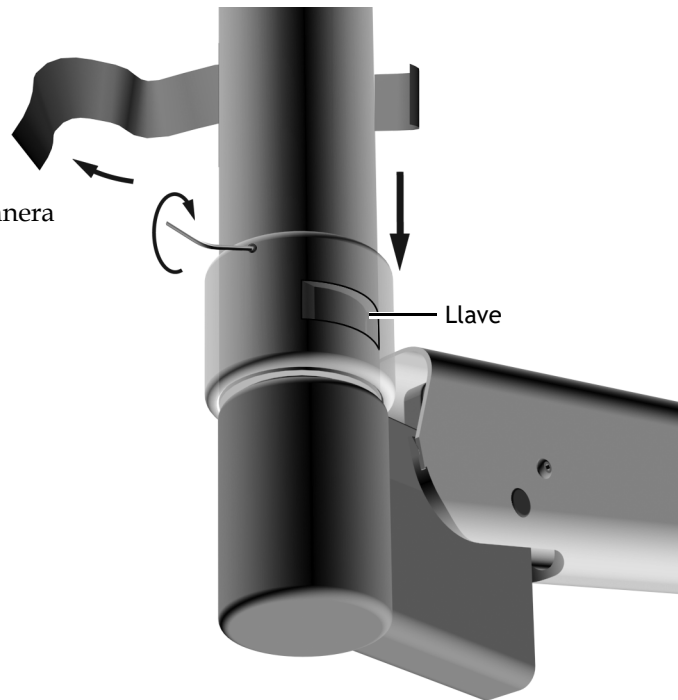


Tarea 5.



Tarea 6.

- 1 Retire la cinta. Baje el collarín sobre la ranura de manera que el tornillo de tope no esté sobre la llave.
- 2 Ajuste firmemente el tornillo de tope.



- Tarea 7.** Mueva la lámpara junto con el bastidor para asegurarse de que rueda suavemente. Si es necesario, limpie el bastidor y las ruedas para eliminar los residuos.

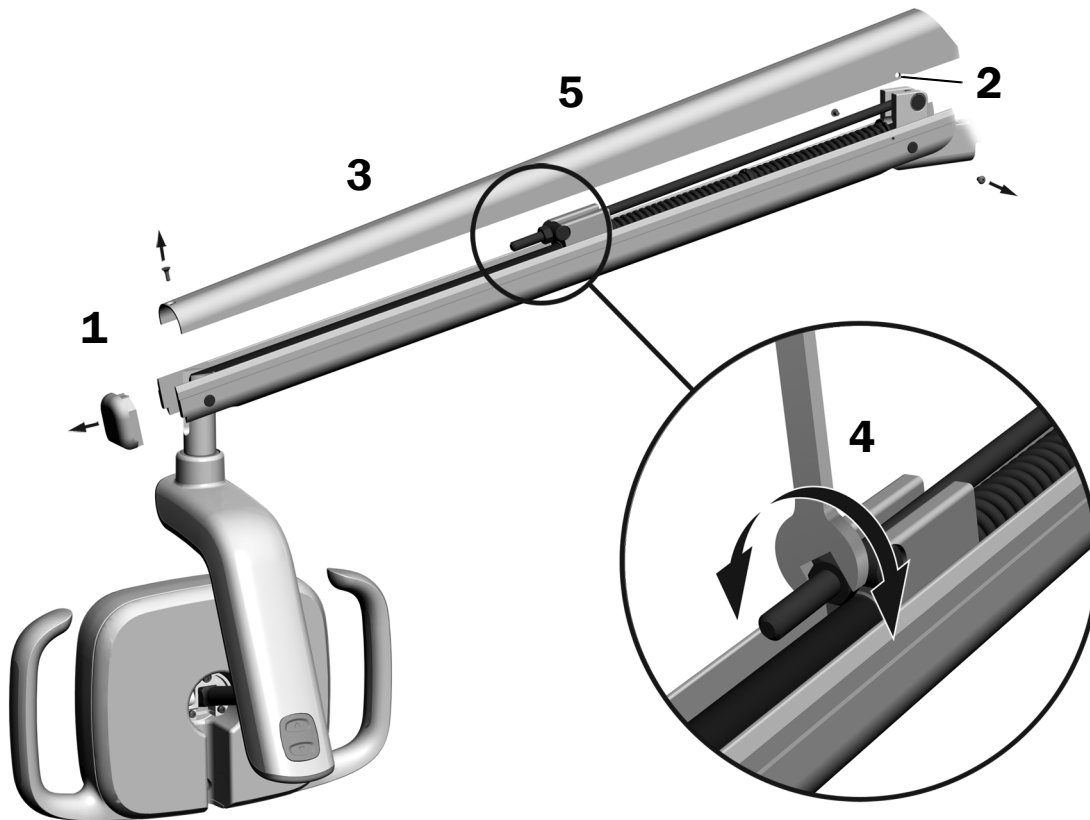
Preparación y ajuste de la lámpara

Ajuste del contrapeso del brazo flexible de la lámpara dental

Herramientas recomendadas

- Destornillador de cabeza plana
- Llave hexagonal de 5/64 pulgada
- Llave de combinación de 1/2 pulgada

1. Retire el tapón terminal.
2. Retire los dos tornillos que aseguran la tapa.
3. Retire la tapa.
4. Ajuste la tuerca en el extremo del resorte.
Si la lámpara dental se desplaza hacia arriba, gire la tuerca en el sentido antihorario.
Si la lámpara dental se desplaza hacia abajo, gire la tuerca en el sentido horario.
5. Vuelva a colocar la tapa en el brazo flexible (pero aún no vuelva a acoplarla). Revise si hay desplazamiento.
6. Repita los pasos 4 y 5 hasta que se elimine el desplazamiento.



NOTA Se puede instalar un kit de límite de parada de desplazamiento opcional (n.º de pieza 90.1044.00) para limitar el movimiento ascendente y descendente del brazo flexible.

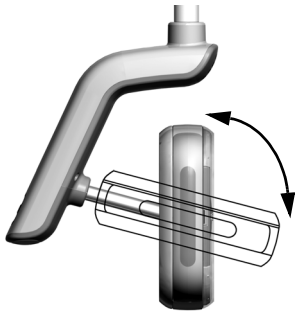
Ajuste de la tensión de rotación

Pruebe la tensión de rotación del cabezal de la lámpara. Si se debe ajustar, siga las instrucciones correspondientes al tipo de tensión que ajustará.

Herramienta recomendada

- Llave hexagonal de 7/64 pulgada

Ajuste de la tensión vertical



- 1** Para ajustar la tensión, gire el tornillo. La tensión aumenta en el sentido horario.



Ajuste de la tensión horizontal y diagonal

Tarea 1.



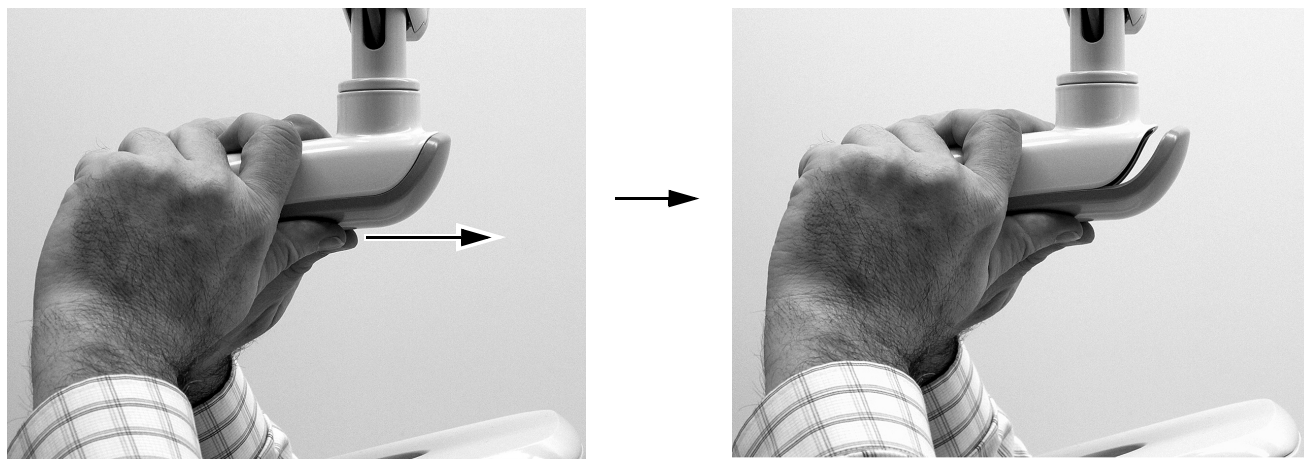
ADVERTENCIA Peligro de descarga eléctrica. Cuando retire o vuelva a colocar las tapas, tenga cuidado de no dañar el cableado ni los conductos. Verifique que las tapas queden bien sujetas después de volver a colocarlas.

- 1** Retire los dos tornillos que fijan la tapa del alojamiento del accionador.



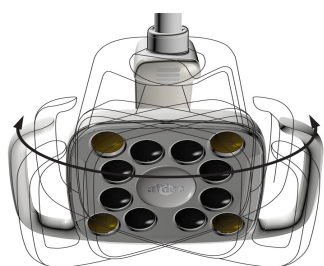
Tarea 2.

- 1 Tome el alojamiento del accionador y use los pulgares para presionar la tapa del alojamiento del accionador fuera del alojamiento del accionador.

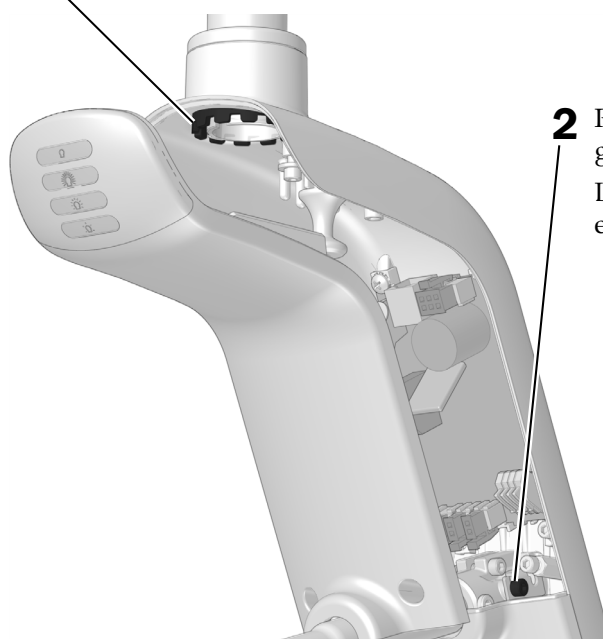


Tarea 3.

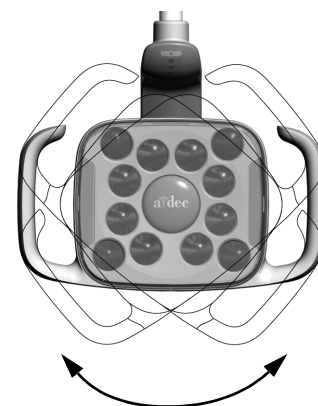
- 1 Para ajustar la tensión horizontal, gire el ajuste de fricción. La tensión aumenta en el sentido horario.



En la imagen: 577L



- 2 Para ajustar la tensión diagonal, gire el tornillo de tope. La tensión aumenta en el sentido horario.



Prueba de la lámpara dental

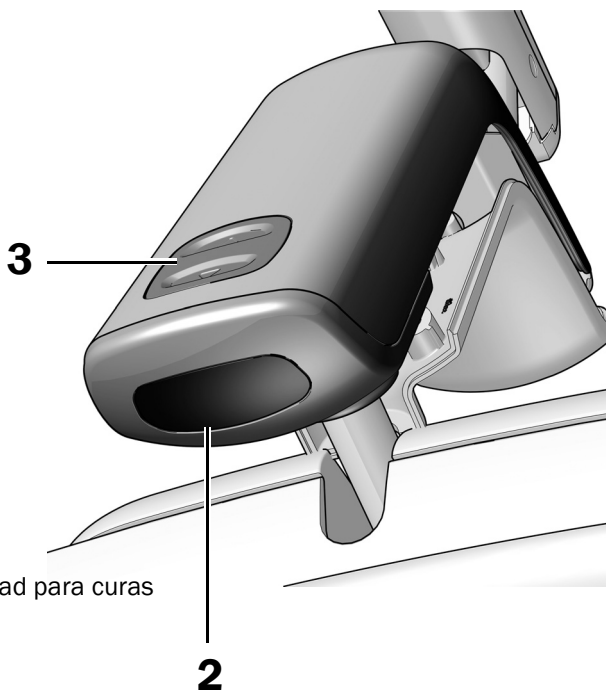
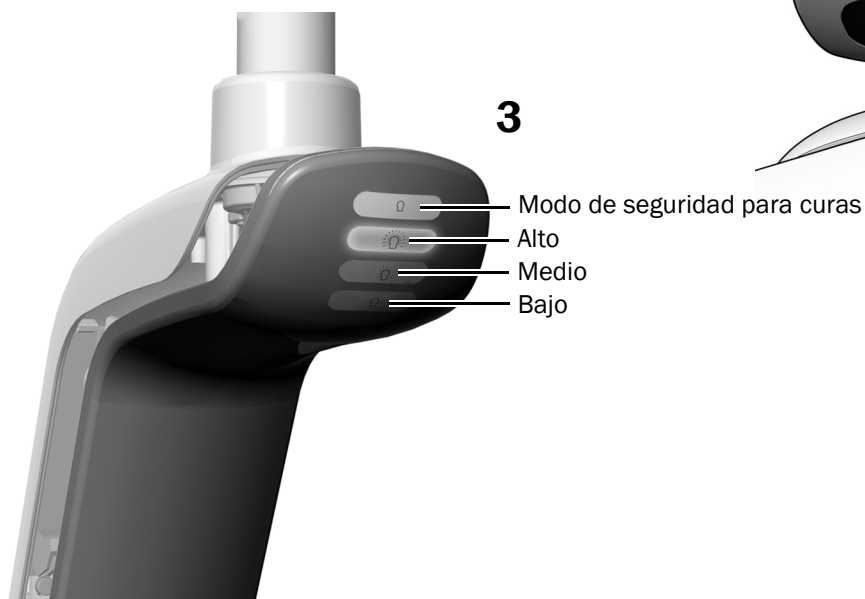
Realice los procedimientos correspondientes a su lámpara:

Prueba de la lámpara desde el cabezal de la lámpara A-dec 577L	18
Prueba de la lámpara desde el cabezal de la lámpara A-dec 377L	19
Prueba de la lámpara desde el control táctil	19

Prueba de la lámpara desde el cabezal de la lámpara A-dec 577L

Tarea 1.

1. Encienda el sistema.
2. Mueva la mano a no más de 76 mm (3 pulgadas) del sensor de aproximación de encendido y apagado varias veces para verificar si la luz se enciende y se apaga.
3. Presione el botón de modo para probar la lámpara en cada modo y verifique que se ilumine la luz correcta en la tapa del alojamiento del accionador.
4. Si no funciona correctamente, verifique las conexiones de los cables.

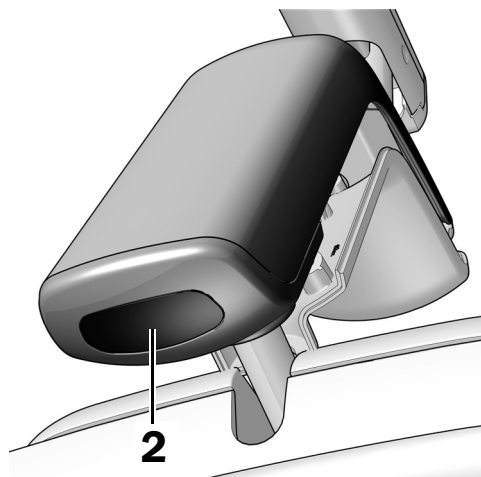


Siguiente paso Consulte “Prueba de la lámpara desde el control táctil” en la página 19.

Prueba de la lámpara desde el cabezal de la lámpara A-dec 377L

Tarea 1.

1. Encienda el sistema.
2. Pruebe la lámpara dental:
 - **Lámparas con funcionalidad de control táctil:** mueva la mano a no más de 76 mm (3 pulgadas) del sensor de aproximación de encendido y apagado varias veces para verificar si la luz se enciende y se apaga.
 - **Lámparas sin funcionalidad de control táctil:** mueva la mano a no más de 76 mm (3 pulgadas) del sensor de aproximación de encendido y apagado y verifique que la luz cambie entre los modos alto, bajo y apagado.
3. Si no funciona correctamente, verifique las conexiones del cableado.



Prueba de la lámpara desde el control táctil

Consulte la sección correspondiente al tipo de interfaz de control de su sistema.



NOTA Los símbolos y los iconos de los controles táctiles son propiedad de A-dec Inc.

Controles táctiles DS7/CP5i/CP5



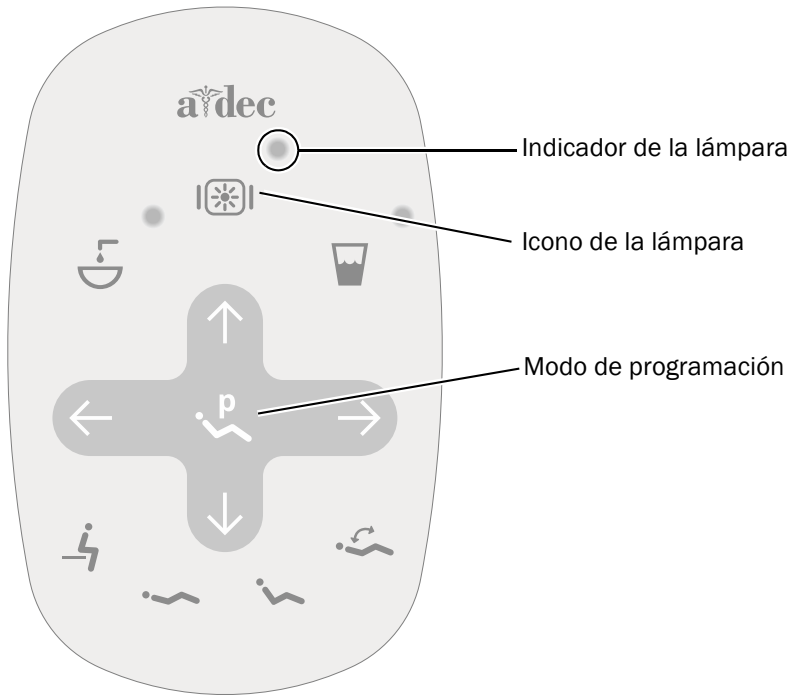
Con respecto al uso de la pantalla táctil y el panel de control, consulte las *Instrucciones de uso de las pantallas táctiles y paneles de control de A-dec* (n.º de pieza 86.0857.27) en a-dec.com/touchscreen-manual.



Para configurar las características de conectividad, consulte las *Instrucciones de uso de A-dec+™* (n.º de pieza 86.1030.27) en A-dec.com/connectivity-manual.



Panel táctil estándar



- 1 Encienda el sistema.
- 2 Presione y suelte varias veces para verificar que la luz se encienda y alterne entre los modos de intensidad: alto, medio, bajo y modo de seguridad para curas (577L) o modo alto y bajo/compuesto (377L).



NOTA Cuando la 377L esté en el modo bajo/compuesto o la 577L esté en el modo de seguridad para curas, el indicador luminoso del panel táctil parpadeará.

- 3 Mantenga presionado para apagar la lámpara.
- 4 Mantenga presionados y al mismo tiempo hasta que el sistema emita un pitido para desactivar o activar la función de encendido y apagado automático.
 - **Un pitido** confirma que la función está desactivada.
 - **Tres pitidos** confirman que la función está activada.

Reinstalación de la tapa del alojamiento del accionador



ADVERTENCIA Peligro de descarga eléctrica. Cuando retire o vuelva a colocar las tapas, tenga cuidado de no dañar el cableado ni los conductos. Verifique que las tapas queden bien sujetas después de volver a colocarlas.

Tarea 1.



- 1** Posicione la tapa del alojamiento del accionador de manera que la cerradura encaje alrededor del poste; luego, empuje la tapa del alojamiento del accionador en su posición con la palma de la mano.



- 2** Use dos tornillos para fijar la tapa.

Colocación de las cubiertas

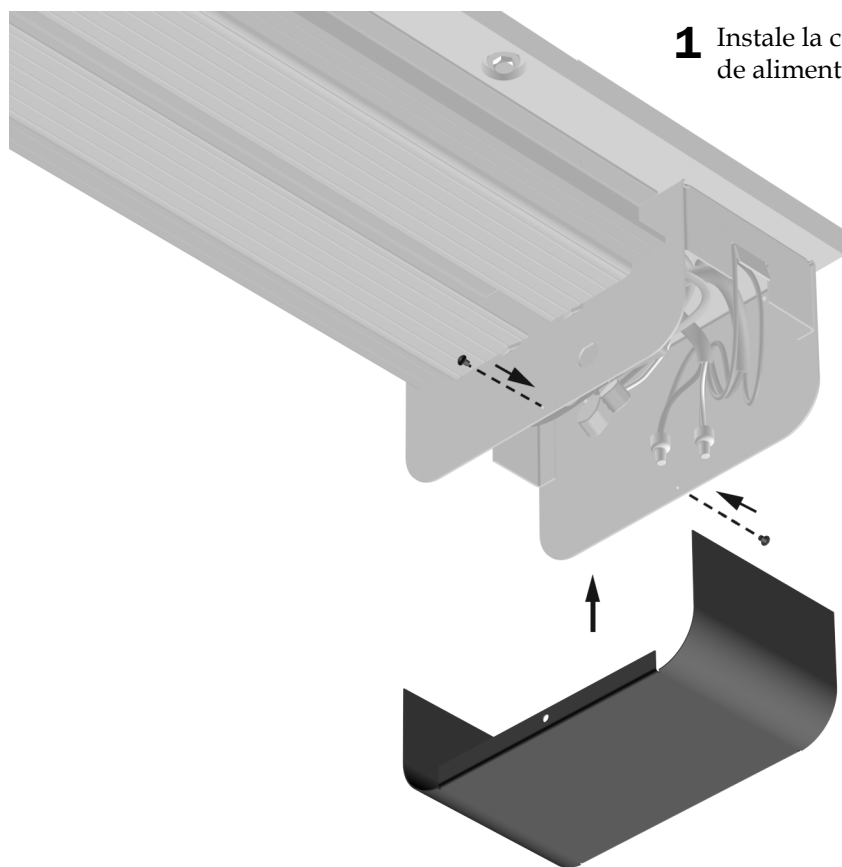
Herramientas recomendadas

- Llave hexagonal de 5/64 pulgada
- Destornillador de cabeza plana
- Martillo de goma



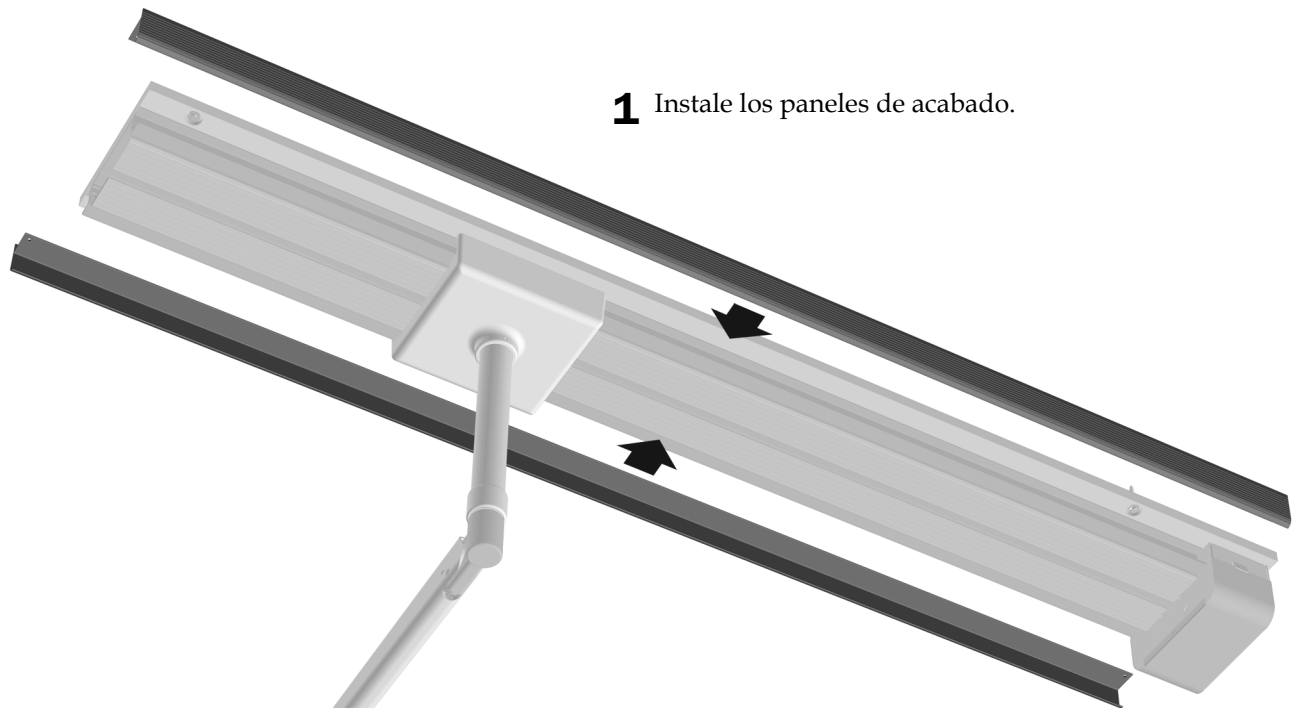
ADVERTENCIA Peligro de descarga eléctrica. Cuando retire o vuelva a colocar las tapas, tenga cuidado de no dañar el cableado ni los conductos. Verifique que las tapas queden bien sujetas después de volver a colocarlas.

Tarea 1.

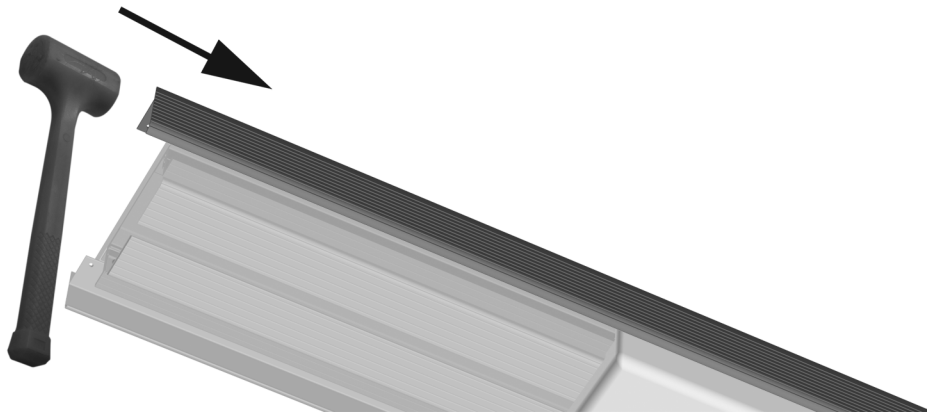


- 1** Instale la cubierta de la fuente de alimentación eléctrica.

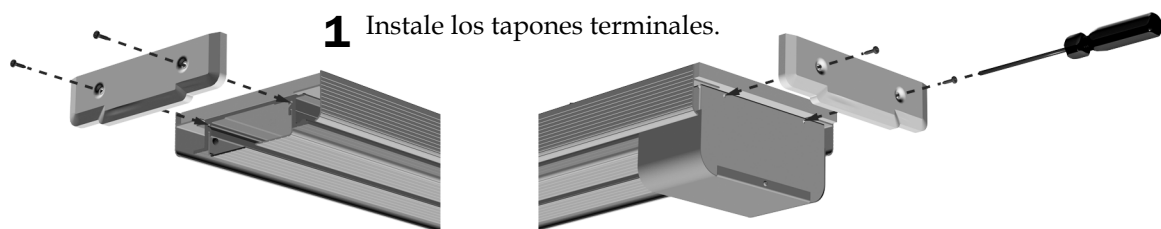
Tarea 2.



NOTA Asegúrese de que cada panel de acabado esté alineado con los extremos del bastidor. Si necesitan ajuste, golpee suavemente sus extremos con un martillo de goma.



Tarea 3.



Garantía e información normativa

Para obtener la información reglamentaria exigida y la garantía de A-dec, consulte el documento *Información reglamentaria, especificaciones y garantía* (n.º de pieza 86.0221.27), disponible en el Centro de recursos, en www.a-dec.com.



Para acceder rápidamente a este documento en línea, escanee, toque o haga clic en este código QR, que dirige a a-dec.com/regulatory-guide.

Todas las marcas citadas en el presente documento son propiedad de sus respectivos dueños.

Oficinas centrales de A-dec

2601 Crestview Drive
Newberg, OR 97132, EE. UU.
Tel: 1.800.547.1883 en EE. UU./Canadá
Tel: +1.503.538.7478 fuera de EE. UU./Canadá
www.a-dec.com

A-dec, Inc. no ofrece ningún tipo de garantía con respecto al contenido de este documento que incluye, entre otros aspectos, garantías implícitas de comerciabilidad e idoneidad para un propósito específico.