

Lampă dentară A-dec® 377L/577L pe suport cu șină

MANUAL DE INSTALARE



Modelele și versiunile produsului cărora li se aplică prezentul document

Modele	Versiuni	Descriere
377L/577L	A	Lampă dentară

Înainte de a începe



ATENȚIONARE Sunt necesare două persoane pentru a instala suportul cu șină, pentru a preveni vătămările.

Nu scoateți șina din tavan.

Pregătirea tavanului



AVERTISMENT Structurile de montare trebuie să fie concepute pentru a rezista la o sarcină statică minimă de 91 kg (200 lb). Consultați un profesionist autorizat, precum un inginer specializat în structuri sau arhitectură, după caz. Asigurați-vă că toate instalările sunt în conformitate cu cerințele codurilor locale.

Instrumente recomandate

- Bormașină și burghiu de 3/16"

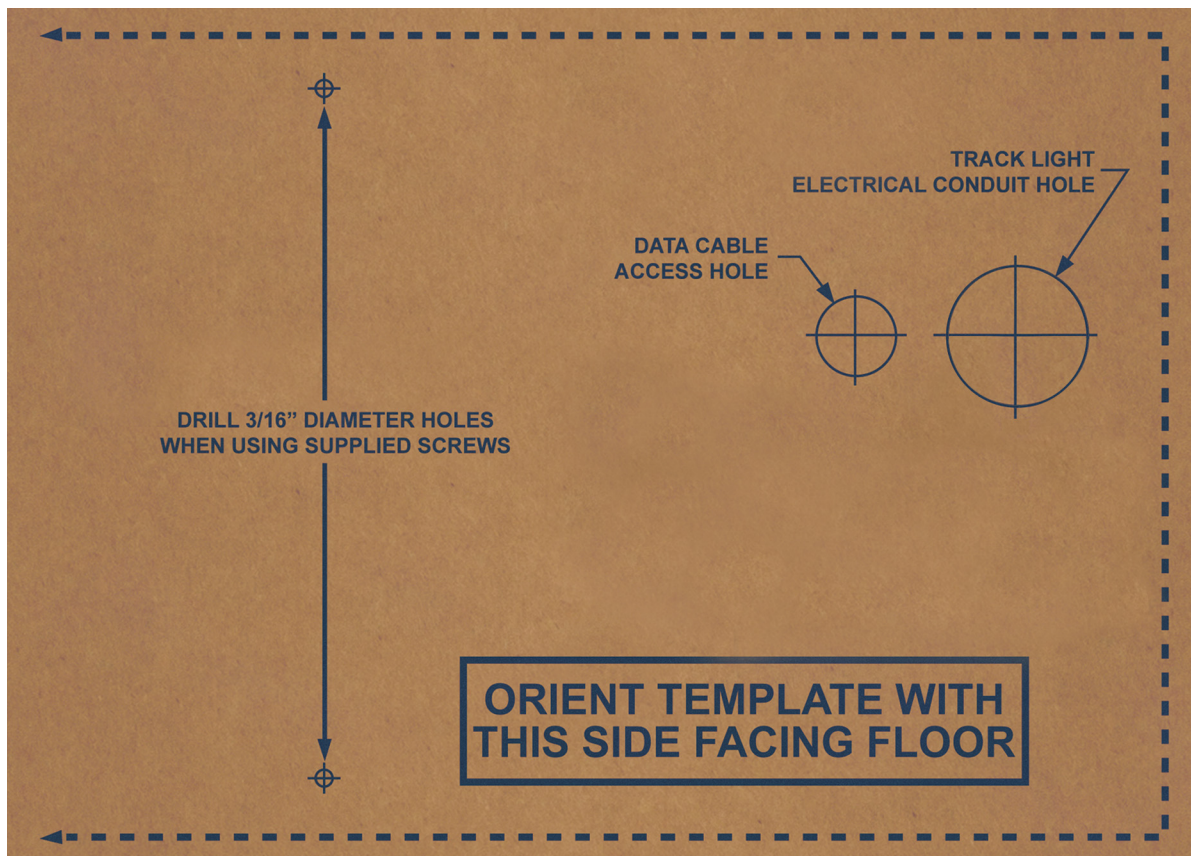
Consultați planul de amplasare pentru a stabili locul de instalare.

Pasul 1. Stabiliți locul grinzilor tavanului.



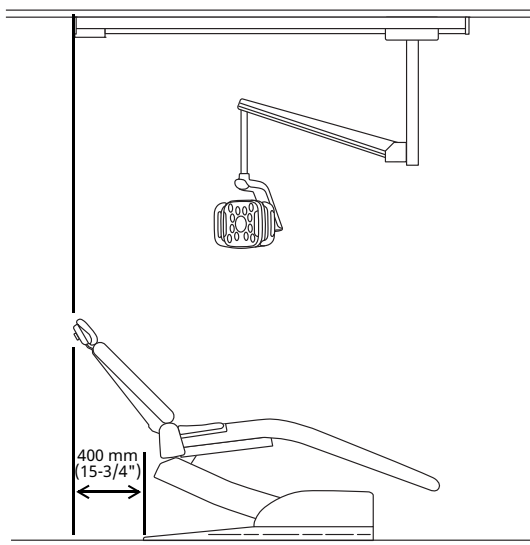
NOTĂ Înainte de a începe, citiți toată descrierea sarcinii următoare.

Pasul 2. Utilizați șablonul imprimat pe cutia de livrare pentru a marca locul în care să dați găurile pentru șuruburile de montare, cablul de alimentare și cablul de date. În cazul în care cutia de livrare nu este disponibilă, contactați Serviciul de asistență clienți A-dec pentru a comanda *Șablonul pentru suportul cu șină al lămpii dentare A-dec* (nr. de piesă 86.0736.00).

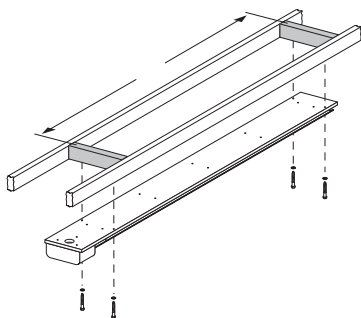


Șablonul de pe cutia de livrare

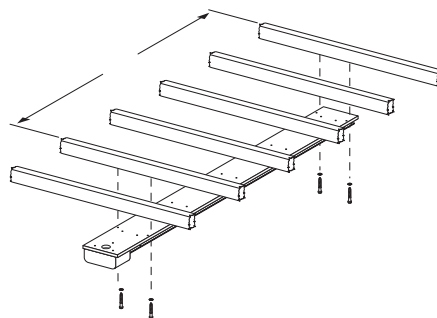
Poziționați șablonul cu carcasa sursei de alimentare cu energie electrică la 400 mm (15-3/4") de marginea plăcii de bază a scaunului.



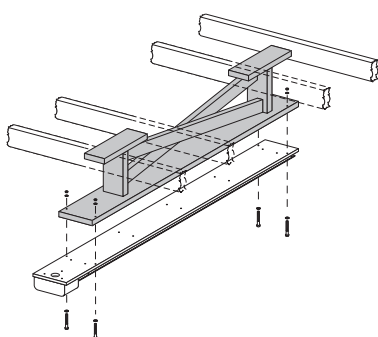
Șuruburile trebuie să pătrundă în lemn solid minimum 63,5 mm (2-1/2"). Dacă instalarea necesită locuri diferite ale găurilor de montare, modificați substructura tavanului pentru a se adapta instalării.



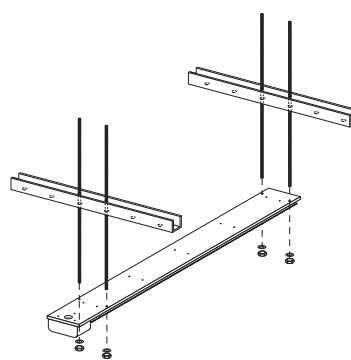
Construcție nouă



Construcție existentă



Tavan suspendat, structură de lemn



Tavan suspendat, structură de metal

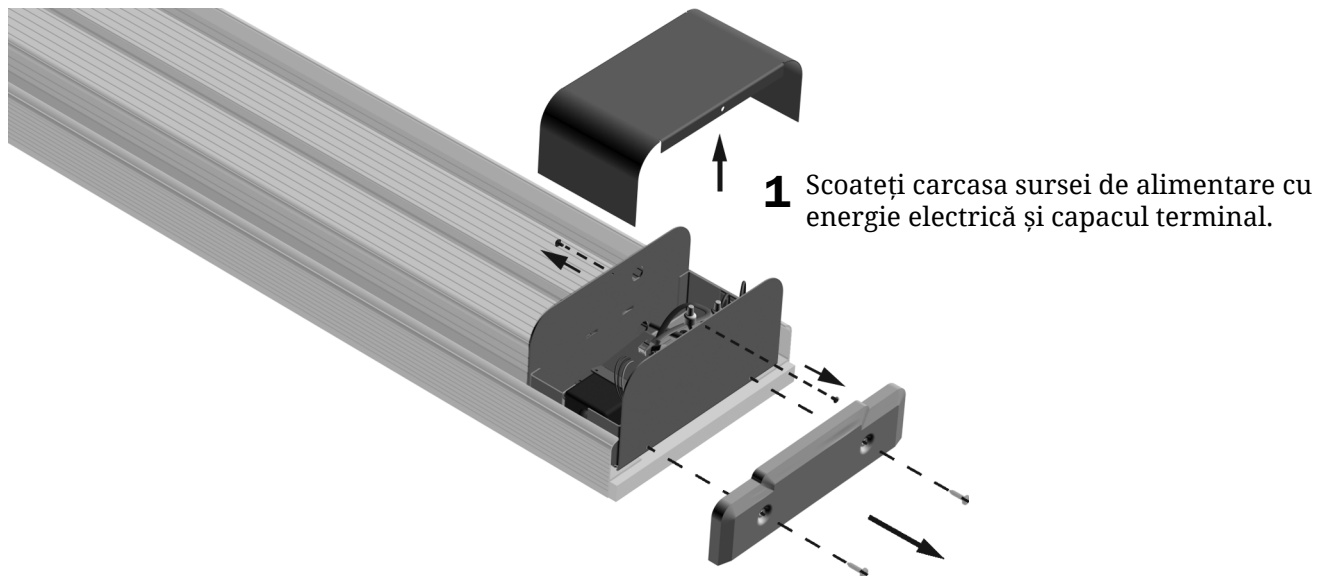
Pasul 3. Utilizați un burghiu de 3/16" pentru a da găurile de montare pilot. Dați găurile pentru cablul de alimentare și cablul de date.

Instalarea șinei

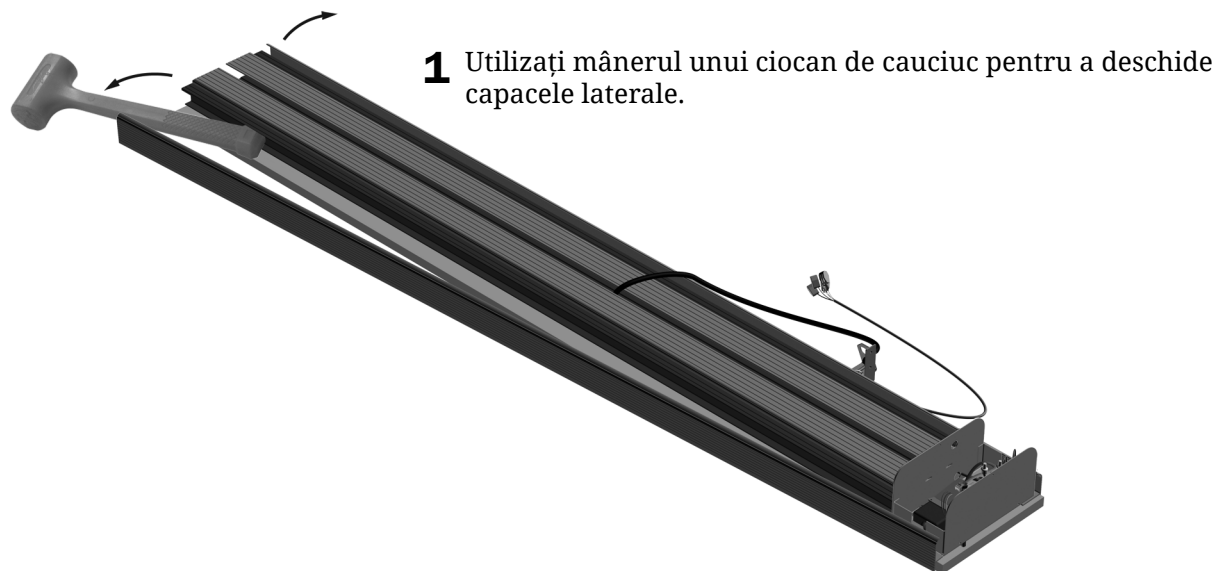
Instrumente recomandate

- Ciocan de cauciuc
- Cheie hexagonală de 5/64"
- Șurubelniță cu cap Phillips
- Dispozitiv cu locaș și clichet de 7/16"
- Nivelă

Pasul 1.



Pasul 2.

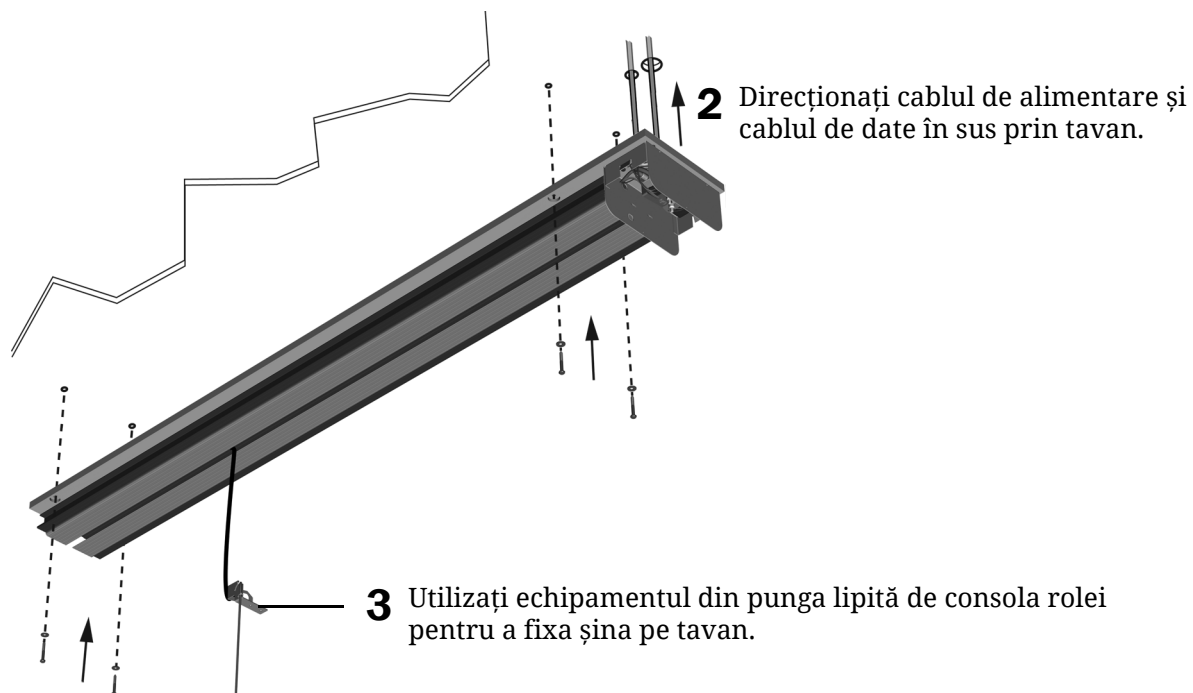


Pasul 3.

1 Poziționați șina unde ați dat găurile pilot.



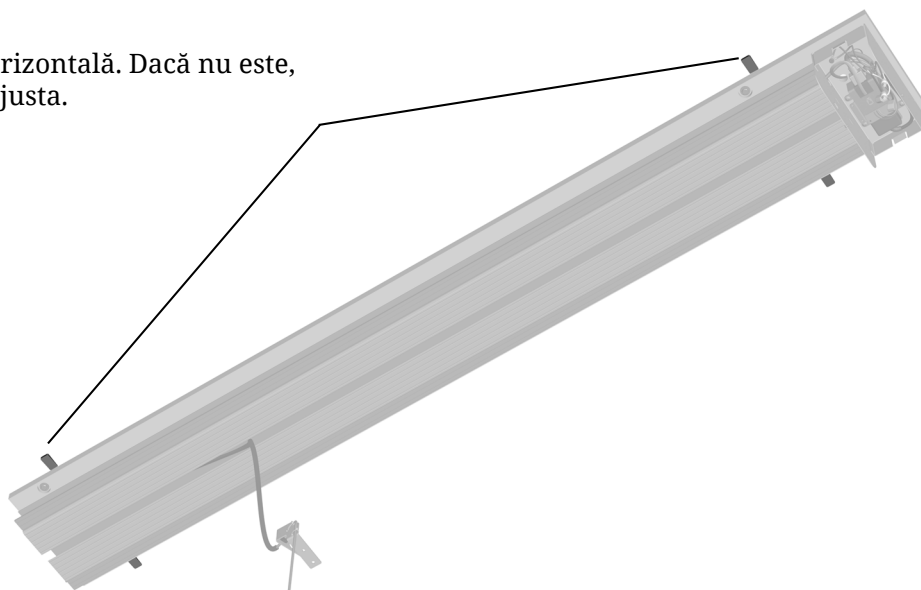
NOTĂ În cazul în care capătul șinei, fără sursa de alimentare cu energie electrică, este la o distanță de un perete mai mică de 241 mm (9-1/2"), ansamblul format din rolă și suport trebuie instalat în șină înainte de instalarea șinei. Aceste instrucțiuni încep pe pagina următoare.



3 Utilizați echipamentul din pungă lipită de consola rolei pentru a fixa șina pe tavan.

Pasul 4.

1 Asigurați-vă că șina este orizontală. Dacă nu este, utilizați pene pentru a o ajusta.



Instalarea rolei

Atașarea suportului

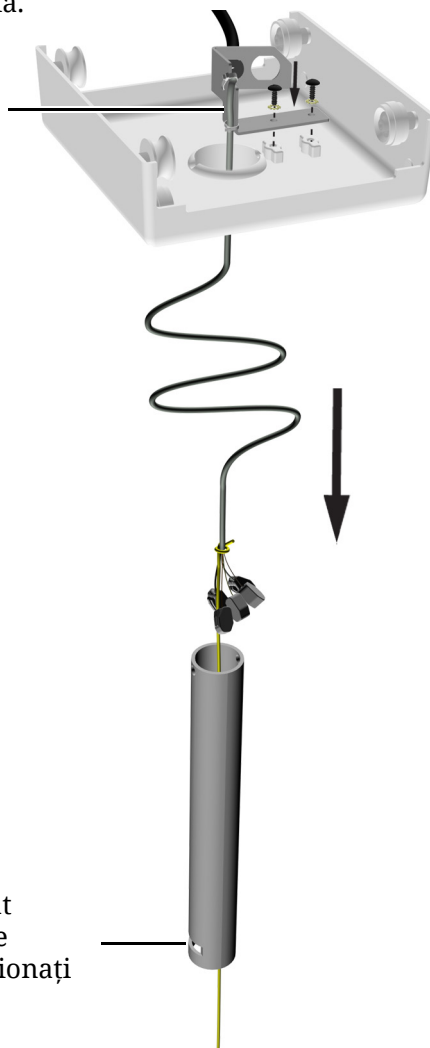
Instrumente recomandate

- Șurubelniță cu cap Phillips
- Cheie hexagonală de 3/32"

Pasul 1.

1 Direcționați cablul lămpii prin rolă.

2 Utilizați două șuruburi pentru a atașa consola la rolă.

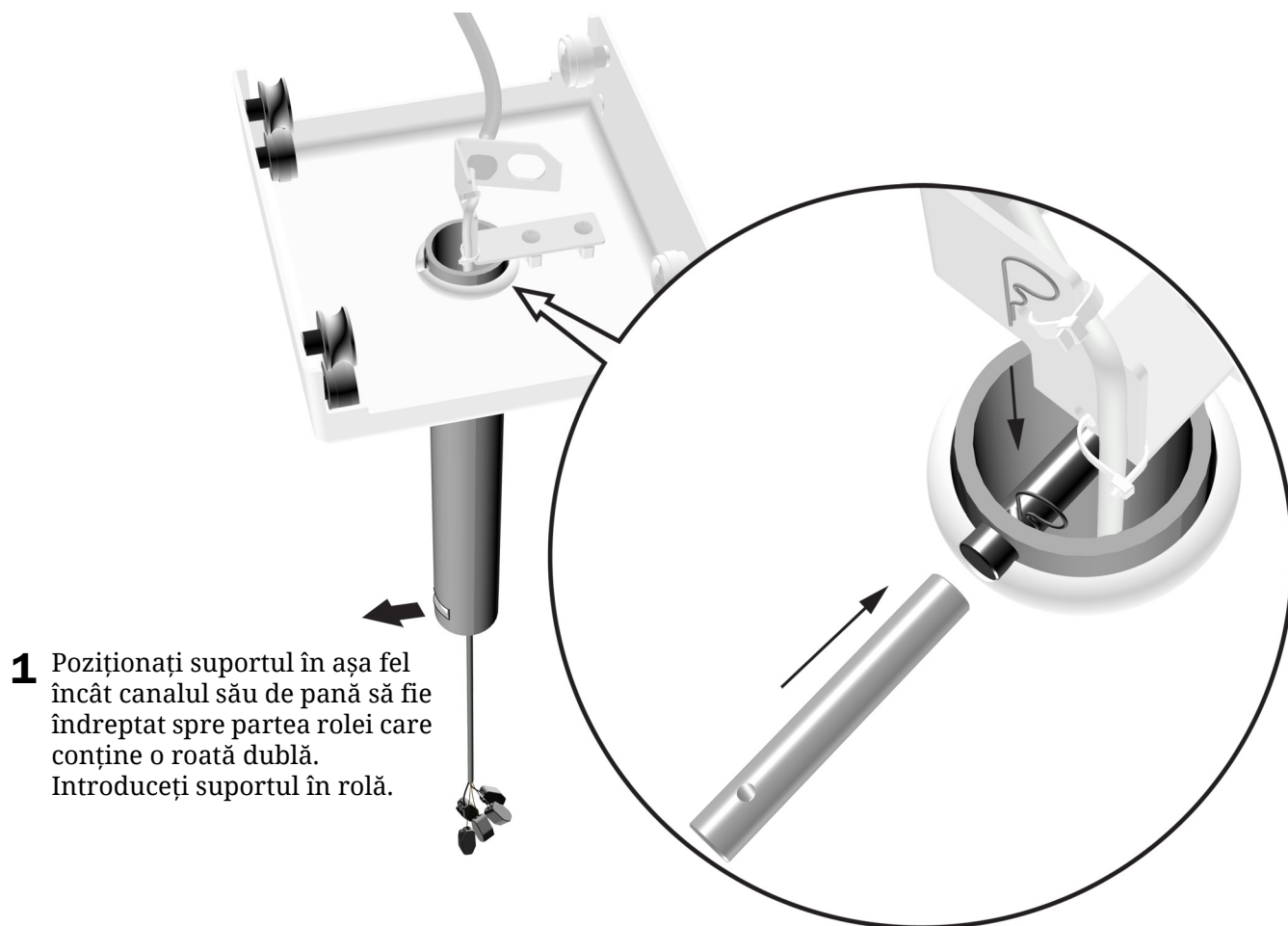


3 Poziționați suportul în așa fel încât capătul său cu canal de pană să fie îndreptat către pardoseală. Direcționați cablul lămpii prin suport.



SFAT Legați o bucată de tub de cablu în așa fel încât să puteți să îl trageți ușor prin suport.

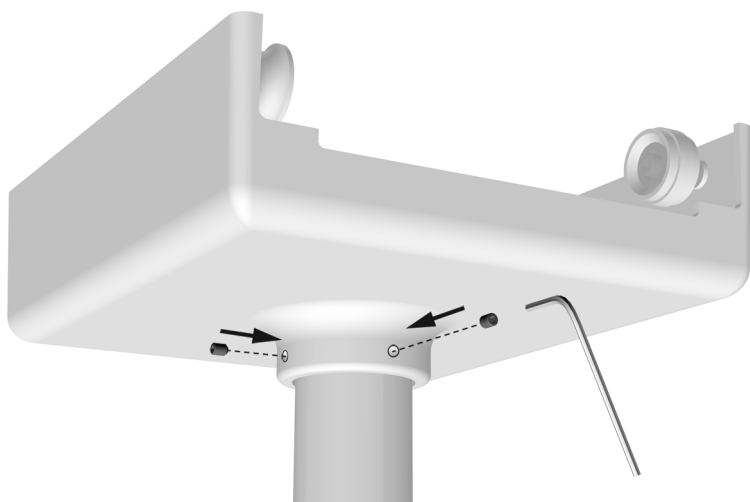
Pasul 2.



1 Poziționați suportul în așa fel încât canalul său de pană să fie îndreptat spre partea rolei care conține o roată dublă. Introduceți suportul în rolă.

2 Introduceți știftul în cruce în așa fel încât capătul său cu gaură să fie poziționat în direcția opusă consolei. Introduceți opritorul știftului în cruce.

Pasul 3.



1 Strângeți bine șuruburile de reglare.

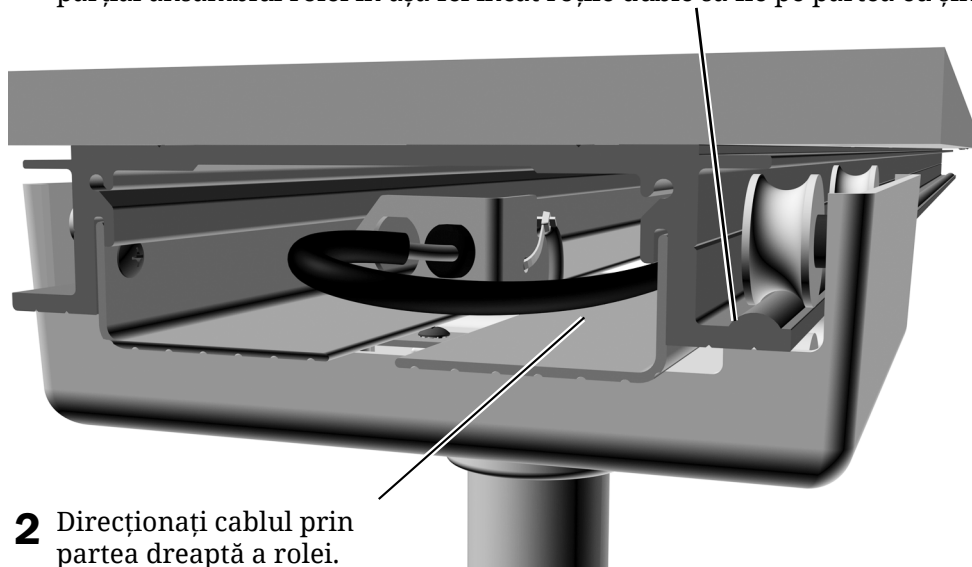
Atașați ansamblul rolei

Instrument recomandat

- Cheie hexagonală de 5/32"

Pasul 1.

- 1** Pe capătul șinei care este în direcția opusă sursei de alimentare cu energie electrică, introduceți parțial ansamblul rolei în așa fel încât roțile duble să fie pe partea cu șina care are o margine.



Pasul 2.



- 1** Instalați opritoarele.

- 2** Instalați amortizoarele de cauciuc.

Conectarea cablului de date



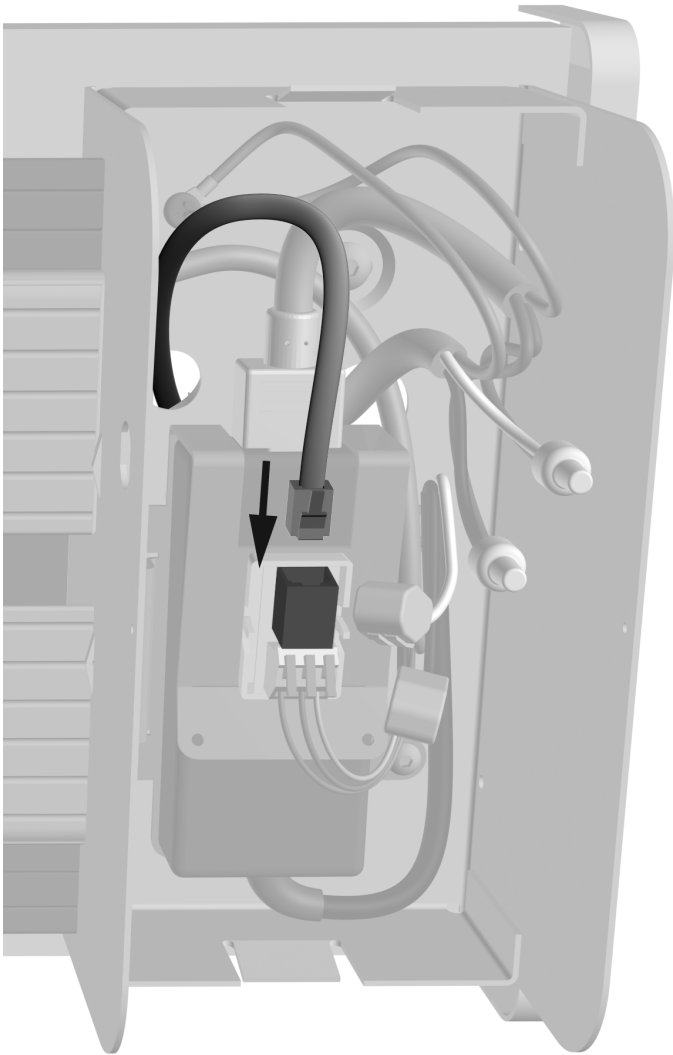
AVERTISMENT Dacă nu opriți sau nu deconectați alimentarea cu energie electrică înainte de a începe această procedură, poate rezulta deteriorarea produsului și vătămare gravă sau deces.



ATENȚIE Plăcile de circuite sunt sensibile la electricitatea statică. Atunci când atingeți o placă de circuite sau realizați conexiuni la sau de la placa de circuite, este obligatorie luarea de măsuri de precauție cu privire la descărcările electrostatice (DES). Plăcile de circuite trebuie instalate numai de un electrician sau de un responsabil de service calificat.

1. Opriți alimentarea cu energie electrică a sistemului înainte de a începe instalarea.

Pasul 1.



1 Conectați cablul de date.

Conectarea la rețeaua de alimentare cu energie electrică



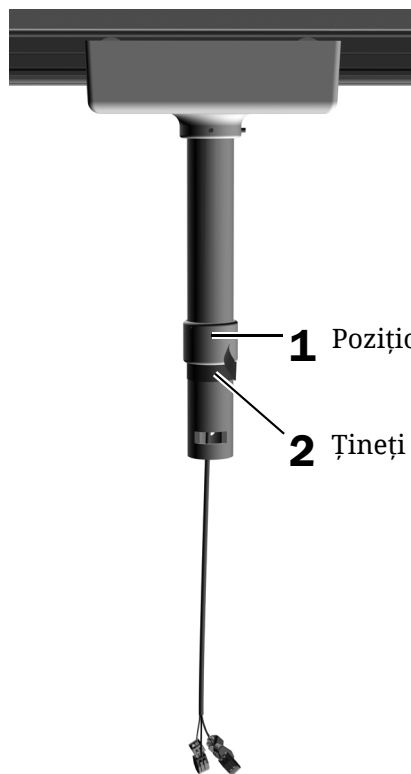
ATENȚIONARE Cablarea pentru conectarea la rețeaua de alimentare cu energie electrică (100–240 V c.a.) trebuie realizată de un electrician autorizat sau de alt personal calificat, în conformitate cu codurile și reglementările locale.

Instalarea ansamblului format din brațul Flexarm și capul lămpii

Instrumente recomandate

- Chei hexagonale de 1/16", 5/32" și de 5/16"
- Bandă de mascare
- Șurubelniță cu cap Phillips

Pasul 1.



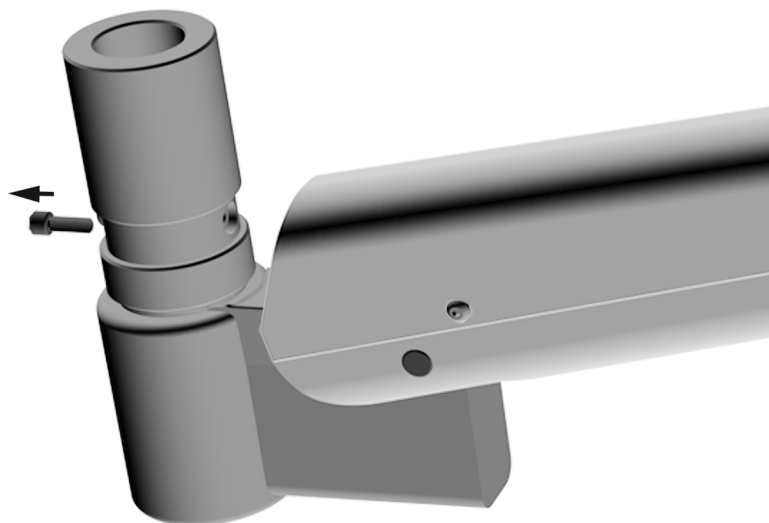
1 Poziționați colierul suportului cu șurubul de reglare către partea de sus.

2 Țineți colierul în poziție cu un inel de bandă.

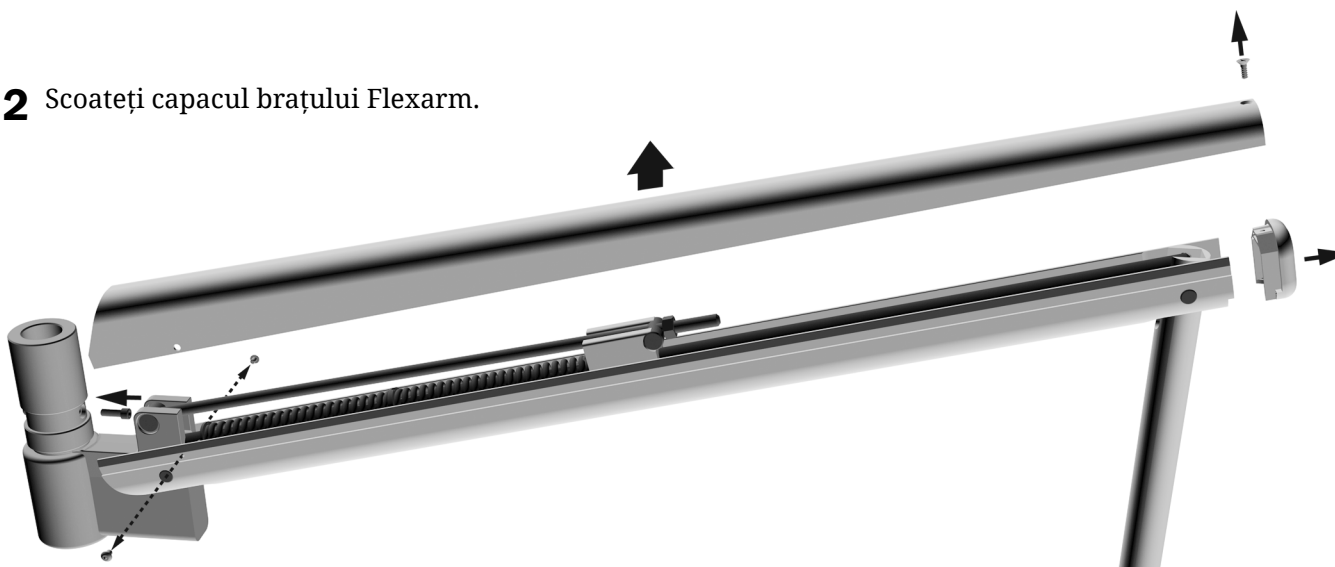
Pasul 2.

Opțional - numai pentru medicii stângaci

1 Scoateți opritorul de rotire.



2 Scoateți capacul brațului Flexarm.



3 Introduceți opritorul de rotire în gaura de deasupra brațului Flexarm.

Pasul 3.

- 1** Lubrifiați ușor butucul ansamblului brațului Flexarm.

Nu lubrifiați canelura în care se va așeza pana.



- 2** Atașați fire colorate pereche în fiecare conector de fir.

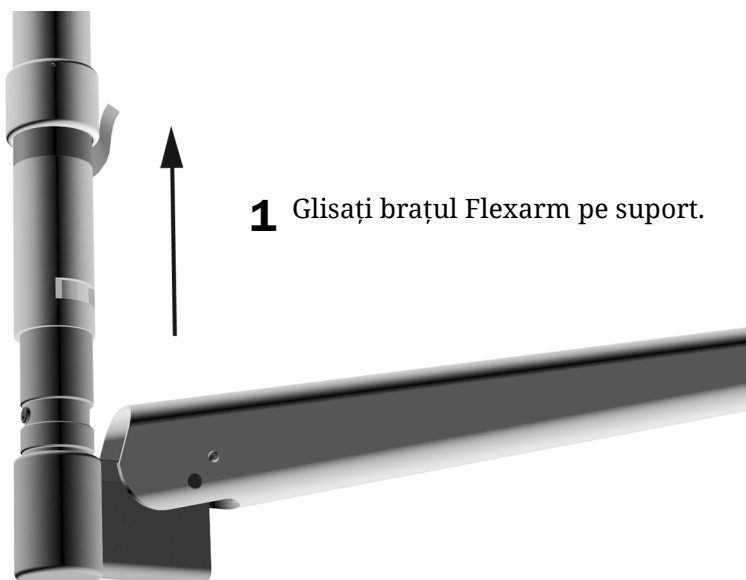
Pasul 4.



ATENȚIE Aveți grijă atunci când glisați brațul Flexarm pe suport pentru ca firele și conectorii firelor să nu se prindă în canalul de pană.

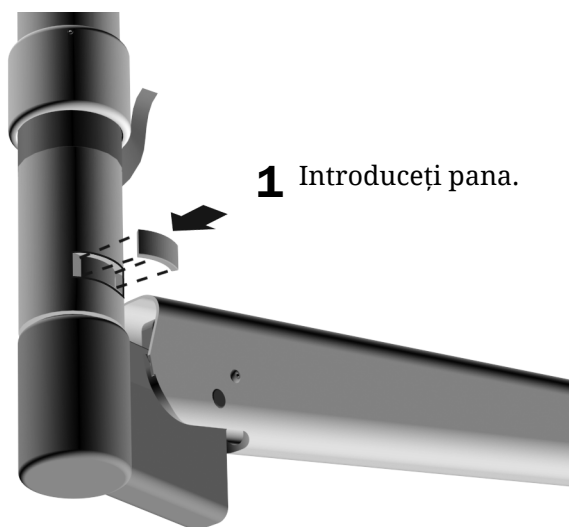


NOTĂ Dacă brațul Flexarm nu glisează ușor pe suport, asigurați-vă că opritorul de rotire este poziționat în contact cu suportul.



- 1** Glisați brațul Flexarm pe suport.

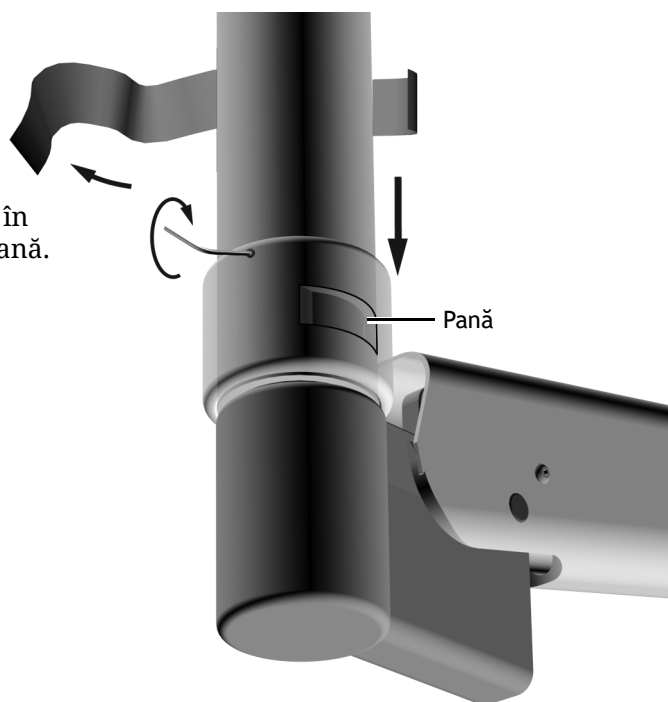
Pasul 5.



Pasul 6.

1 Îndepărtați banda. Coborâți colierul peste canal în așa fel încât șurubul de reglare să nu fie peste pană.

2 Strângeți bine șurubul de reglare.



Pasul 7. Deplasați lampa de-a lungul șinei pentru a vă asigura că glisează fără probleme. Dacă este necesar, curățați șina și roțile de reziduuri.

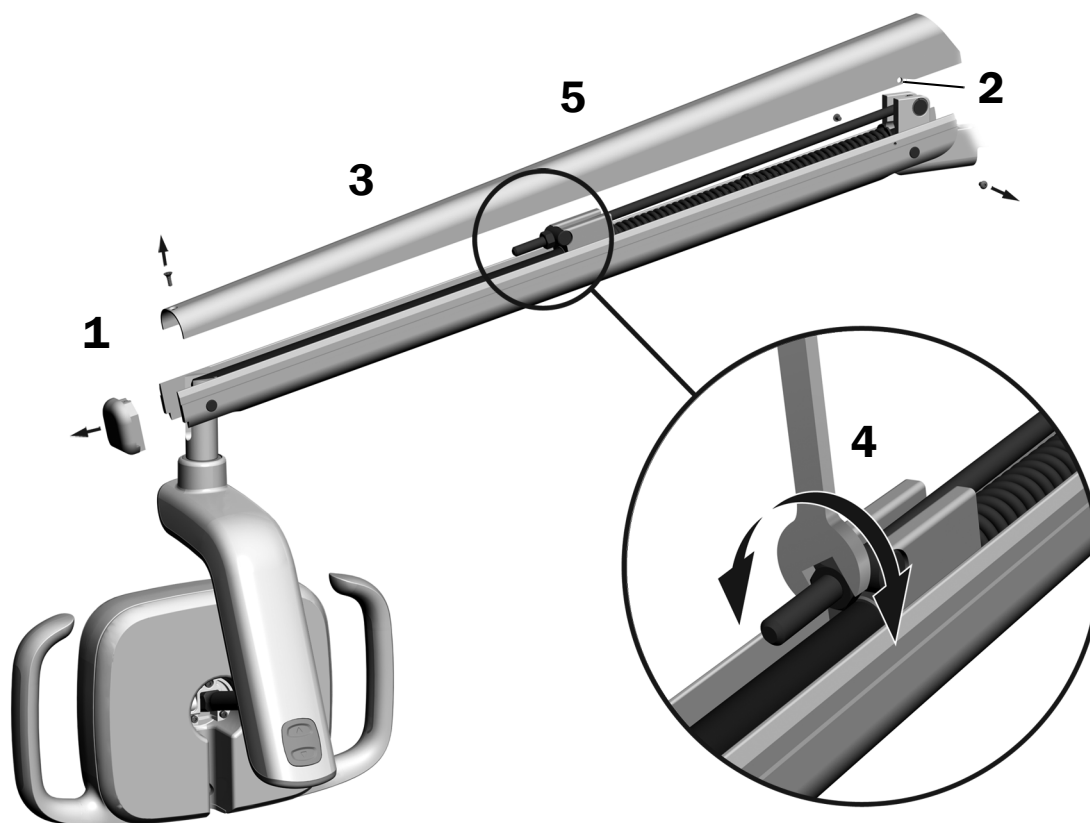
Pregătirea și ajustarea lămpii

Ajustarea contragreutății brațului Flexarm al lămpii dentare

Instrumente recomandate

- Șurubelniță cu cap Phillips
- Cheie hexagonală de 5/64"
- Cheie combinată de 1/2"

1. Scoateți capacul terminal.
2. Scoateți cele două șuruburi care fixează capacul.
3. Scoateți capacul.
4. Ajustați piulița de la capătul arcului.
Dacă lampa dentară se deplasează în sus, rotiți piulița în sens antiorar.
Dacă lampa dentară se deplasează în jos, rotiți piulița în sens orar.
5. Așezați la loc capacul pe brațul Flexarm (dar nu îl reatașați încă). Verificați dacă există abatere.
6. Repetați pașii 4 și 5 până când abaterea este eliminată.



NOTĂ Un set opțional de limitatoare de cursă (nr. de piesă 90.1044.00) poate fi instalat pentru a limita mișcarea în sus și în jos a brațului Flexarm.

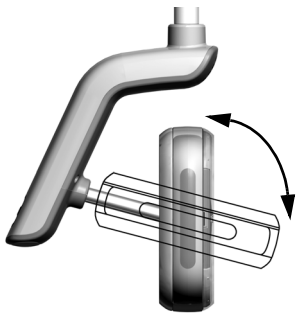
Ajustarea tensiunii de rotație

Testați tensiunea de rotație a capului lămpii. Dacă trebuie ajustată, urmați instrucțiunile pentru tipul de tensiune pe care urmează să o ajustați.

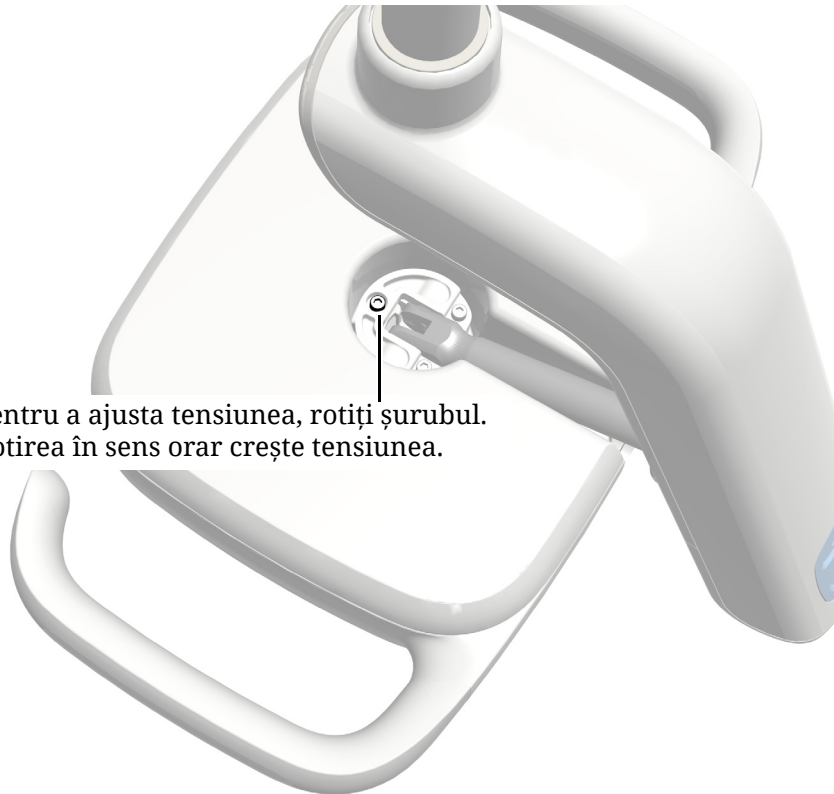
Instrument recomandat

- Cheie hexagonală de 7/64"

Ajustarea tensiunii verticale



- 1** Pentru a ajusta tensiunea, rotiți șurubul. Rotirea în sens orar crește tensiunea.



Ajustarea tensiunii orizontale și diagonale

Pasul 1.



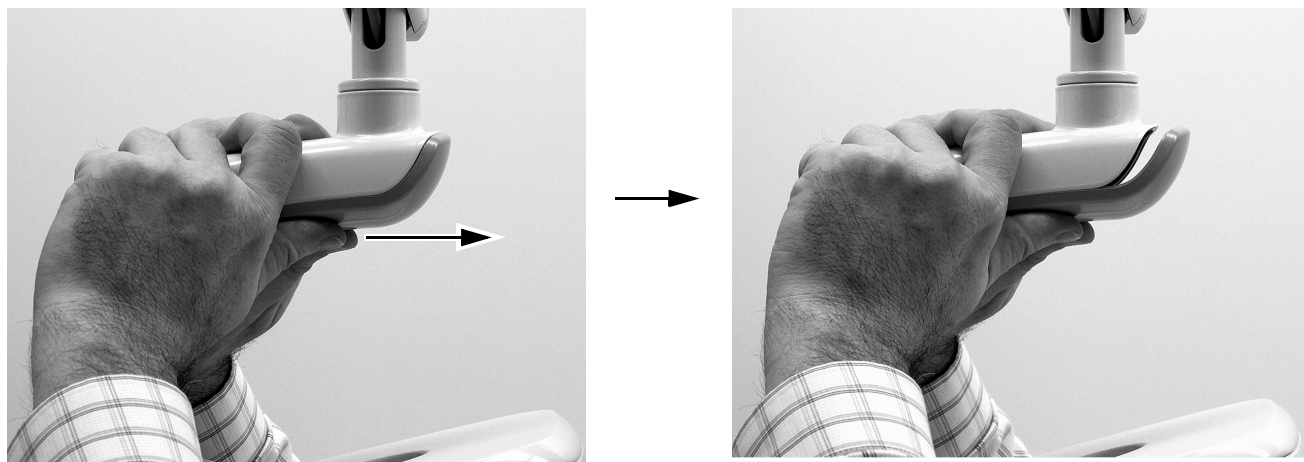
AVERTISMENT Pericol de electrocutare. Când scoateți sau înlocuiți capacele, procedați cu atenție pentru a nu deteriora firele sau tuburile. Asigurați-vă că fixați capacele după ce le înlocuiți.

- 1** Scoateți cele două șuruburi care fixează capacul carcasei driverului.



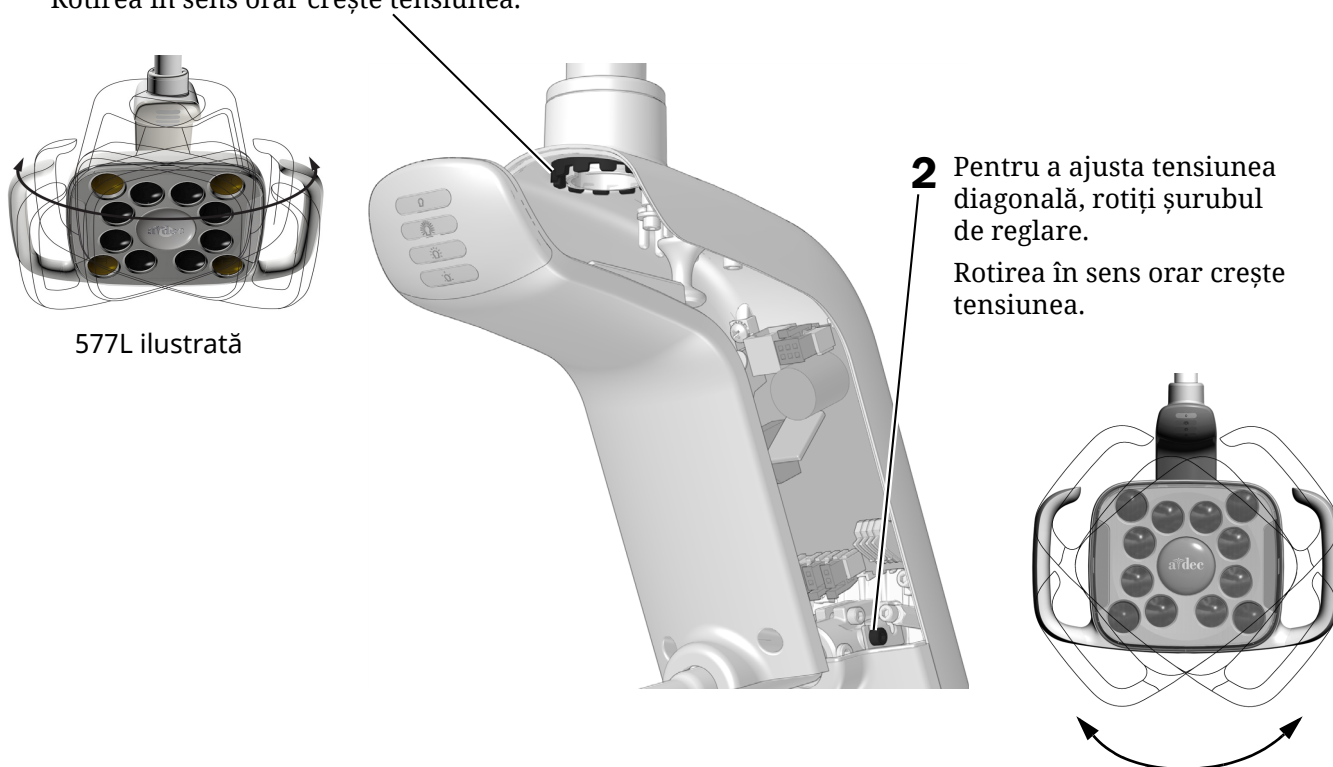
Pasul 2.

- 1 Apucați carcasa driverului și folosiți degetele mari pentru a împinge capacul acesteia în partea opusă carcasei driverului.



Pasul 3.

- 1 Pentru a ajusta tensiunea orizontală, rotiți discul de ajustare a fricțiunii. Rotirea în sens orar crește tensiunea.



Testarea lămpii

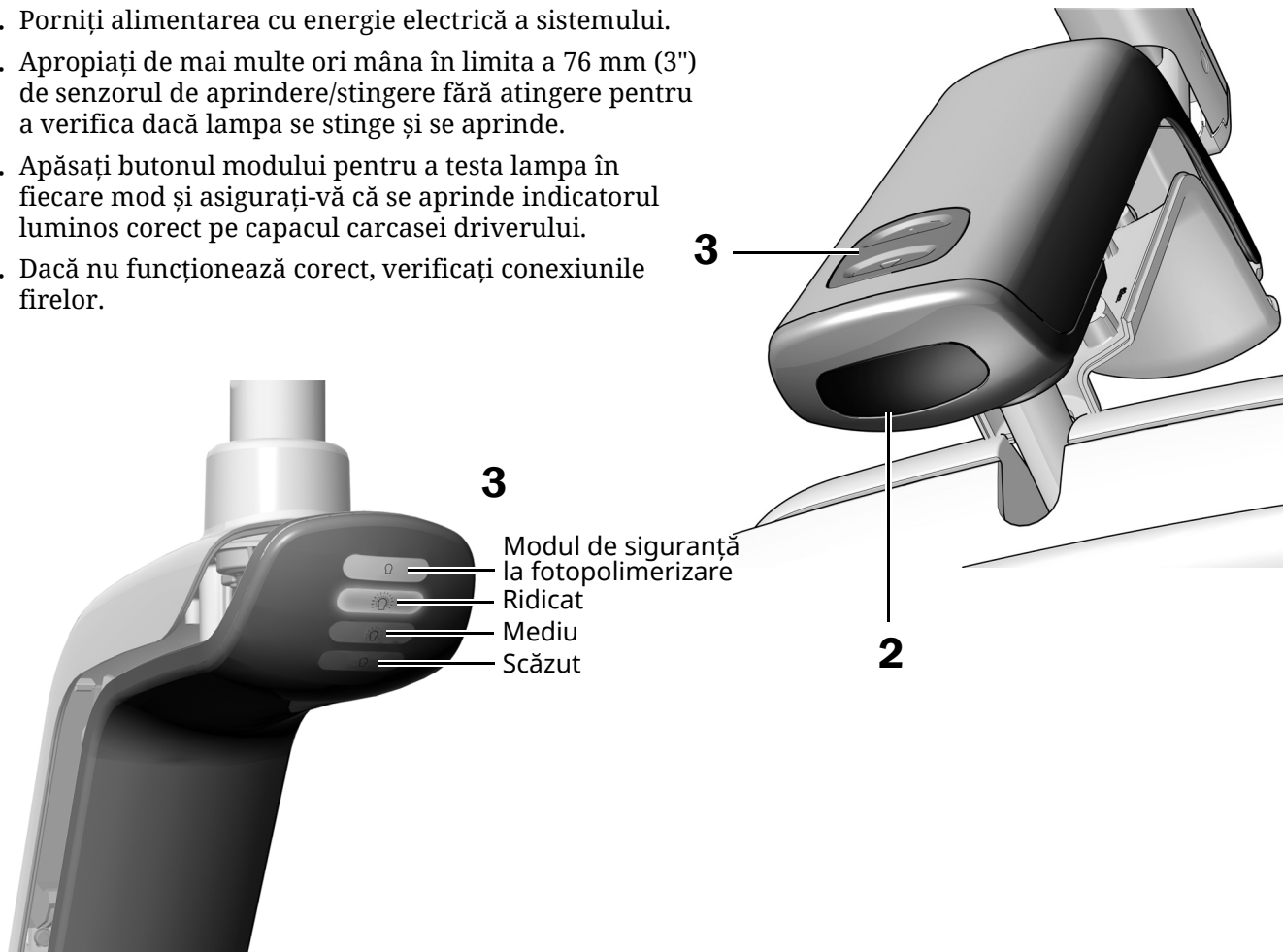
Efectuați procedurile adecvate pentru lampa dumneavoastră:

Testarea lămpii de la capul lămpii A-dec 577L	18
Testarea lămpii de la capul lămpii A-dec 377L	19
Testarea lămpii de la suportul tactil	19

Testarea lămpii de la capul lămpii A-dec 577L

Pasul 1.

1. Porniți alimentarea cu energie electrică a sistemului.
2. Aproiați de mai multe ori mâna în limita a 76 mm (3") de senzorul de aprindere/stingere fără atingere pentru a verifica dacă lampa se stinge și se aprinde.
3. Apăsăți butonul modului pentru a testa lampa în fiecare mod și asigurați-vă că se aprinde indicatorul luminos corect pe capacul carcasei driverului.
4. Dacă nu funcționează corect, verificați conexiunile firelor.

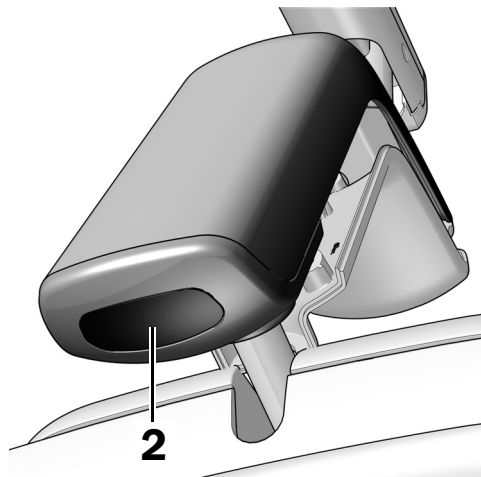


Pasul următor Consultați „Testarea lămpii de la suportul tactil” la pagina 19.

Testarea lămpii de la capul lămpii A-dec 377L

Pasul 1.

1. Porniți alimentarea cu energie electrică a sistemului.
2. Testați lampa:
 - **Lămpi cu funcție de comandă tactilă** – apropiați de mai multe ori mâna în limita a 76 mm (3") de senzorul de aprindere/stingere fără atingere pentru a verifica dacă lampa se stinge și se aprinde.
 - **Lămpi fără funcție de comandă tactilă** – apropiați de mai multe ori mâna în limita a 76 mm (3") de senzorul de aprindere/stingere fără atingere și verificați dacă lampa trece ciclic de la nivelul ridicat la cel scăzut și apoi se stinge.
3. Dacă nu funcționează corect, verificați conexiunile firelor.



Testarea lămpii de la suportul tactil

Consultați secțiunea pentru tipul de interfață de comandă de pe sistemul dumneavoastră.



NOTĂ Simbolurile și pictogramele comenzilor tactile sunt proprietatea A-dec, Inc.

Suporturile tactile DS7/CP5i/CP5



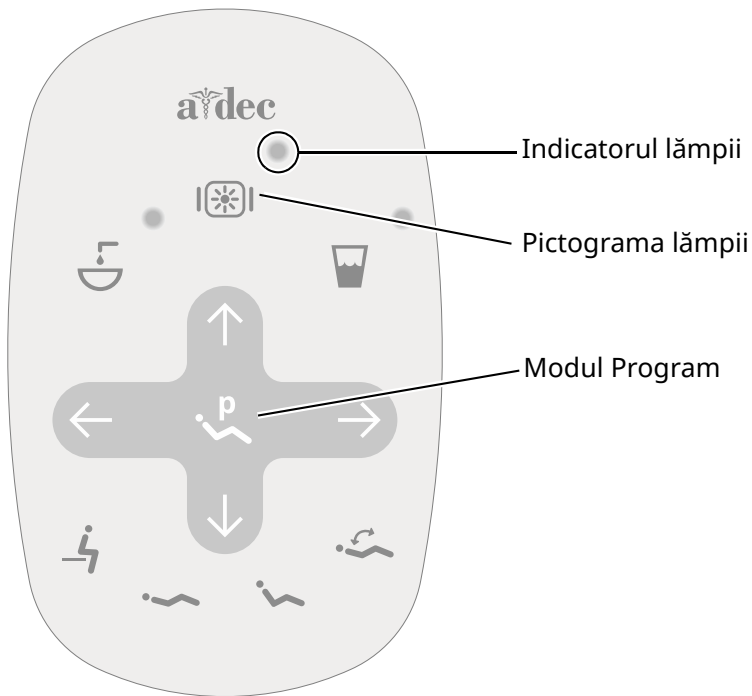
Pentru utilizarea ecranului tactil și a suportului tactil, consultați *Instrucțiunile de utilizare a ecranelor tactile și a suporturilor tactile A-dec* (nr. de piesă 86.0857.34) la a-dec.com/touchscreen-manual.




Pentru configurarea caracteristicilor de conectivitate, consultați *Instrucțiunile de utilizare pentru A-dec+™* (nr. de piesă 86.1030.34) la A-dec.com/connectivity-manual.





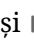
Suport tactil standard



- 1 Porniți alimentarea cu energie electrică a sistemului.
- 2 Apăsați și eliberați în mod repetat butonul  pentru a verifica dacă lampa se aprinde și trece ciclic între modurile de intensitate: ridicat, mediu, scăzut și modul de siguranță la fotopolimerizare (577L) sau ridicat și compus/scăzut (377L).



NOTĂ Când lampa 377L este în modul compus/scăzut sau când lampa 577L este în modul de siguranță la fotopolimerizare, indicatorul lămpii de pe suportul tactil se aprinde intermitent.

- 3 Apăsați și mențineți apăsat butonul  pentru a stinge lampa.
- 4 Apăsați și mențineți apăstate simultan butoanele  și  până când sistemul emite niște sunete scurte pentru a dezactiva sau a activa funcția de aprindere/stingere automată.
 - **Un sunet scurt** indică faptul că această funcție este dezactivată.
 - **Trei sunete scurte** indică faptul că această funcție este activată.

Reinstalarea capacului carcasei driverului



AVERTISMENT Pericol de electrocutare. Când scoateți sau înlocuiți capacele, procedați cu atenție pentru a nu deteriora firele sau tuburile. Asigurați-vă că fixați capacele după ce le înlocuiți.

Pasul 1.



1 Poziționați capacul carcasei driverului în așa fel încât gaura să se potrivească în jurul suportului; apoi, împingeți capacul carcasei driverului în poziție cu palma.



2 Utilizați două șuruburi pentru a fixa capacul.

Instalarea capacelor

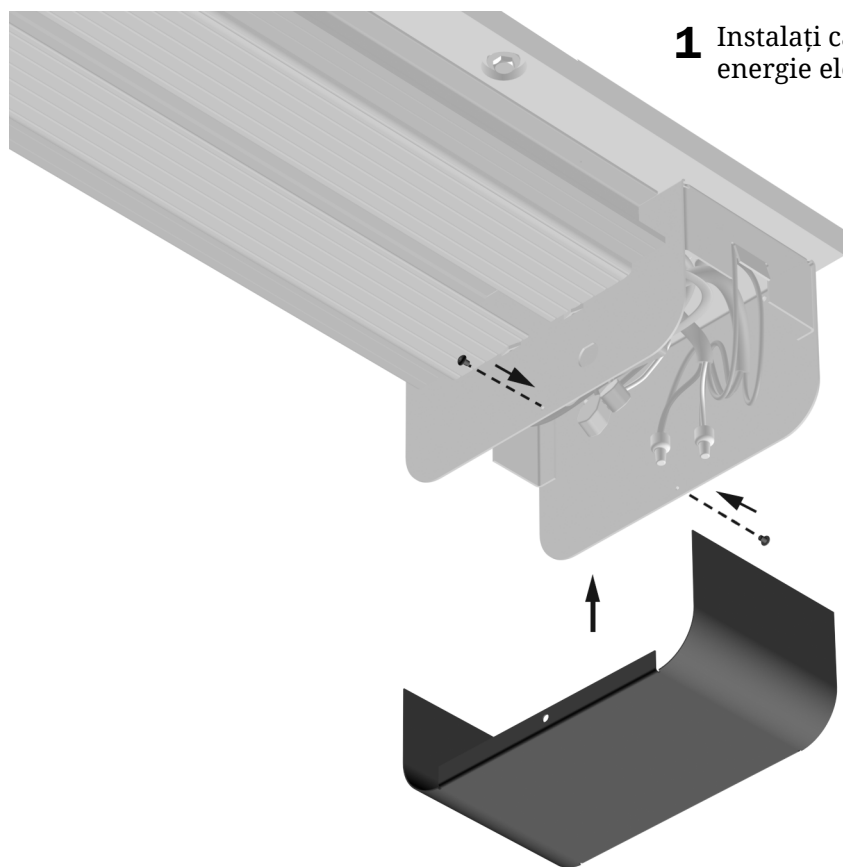
Instrumente recomandate

- Cheie hexagonală de 5/64"
- Șurubelniță cu cap Phillips
- Ciocan de cauciuc



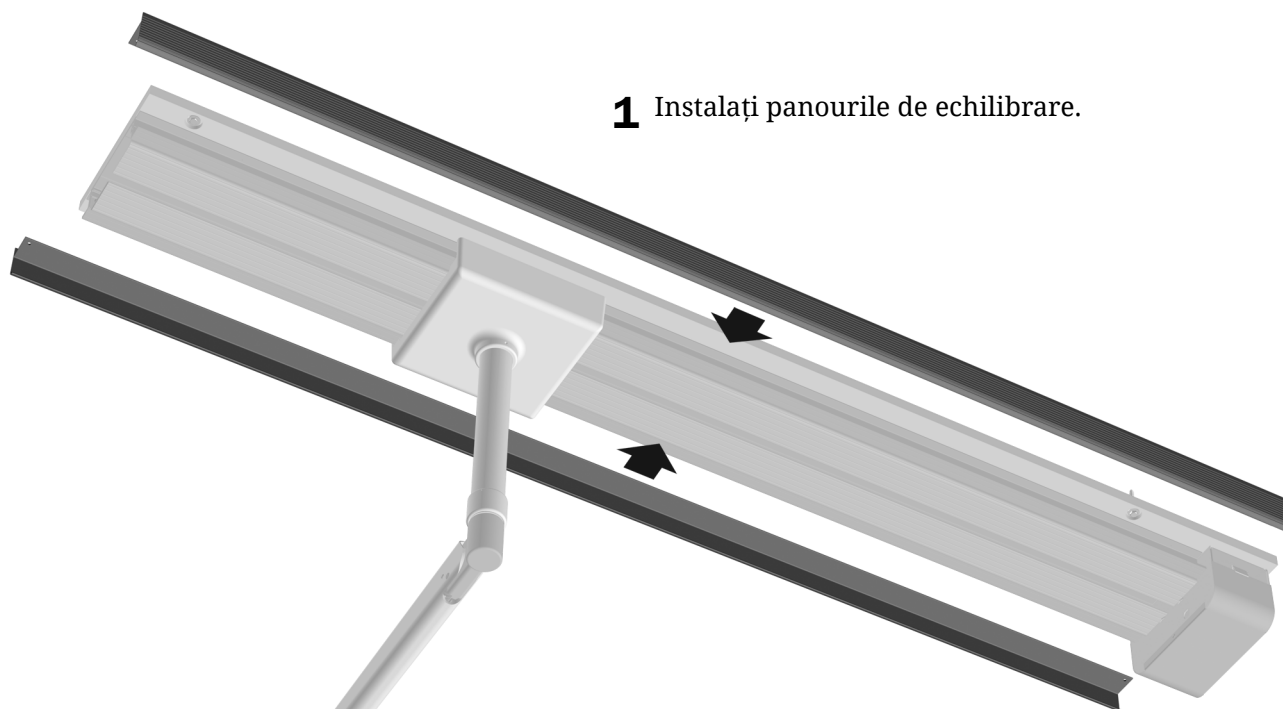
AVERTISMENT Pericol de electrocutare. Când scoateți sau înlocuiți capacele, procedați cu atenție pentru a nu deteriora firele sau tuburile. Asigurați-vă că fixați capacele după ce le înlocuiți.

Pasul 1.



1 Instalați capacul sursei de alimentare cu energie electrică.

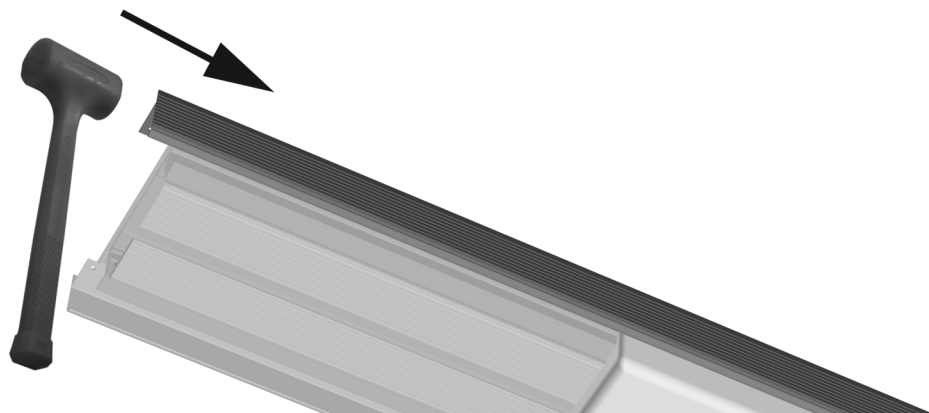
Pasul 2.



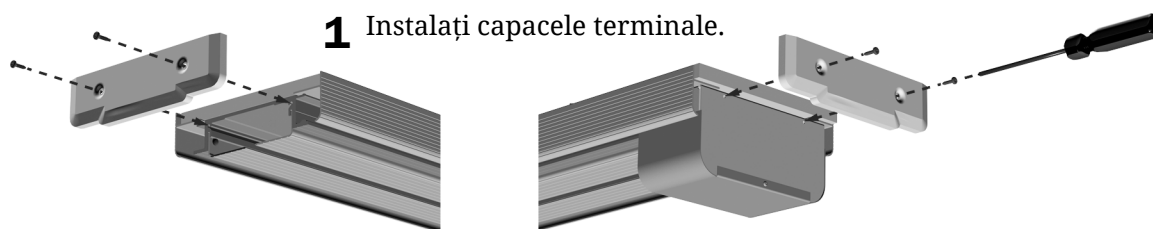
1 Instalați panourile de echilibrare.



NOTĂ Asigurați-vă că fiecare panou de echilibrare este aliniat cu capetele șinei. Dacă acestea necesită ajustare, loviți ușor capetele lor cu un ciocan de cauciuc.



Pasul 3.



1 Instalați capacele terminale.


Informații de reglementare și garanție

Pentru informațiile de reglementare aplicabile și garanția A-dec, consultați documentul *Informații de reglementare, specificații și garanție* (nr. de piesă 86.0221.34) disponibil în Centrul de resurse, la adresa www.a-dec.com.



Pentru acces rapid la acest document online, scanați, atingeți sau faceți clic pe acest cod QR, care conduce la a-dec.com/regulatory-guide.

Toate mărcile comerciale menționate în prezentul document aparțin proprietarilor respectivi.

 **Sediu central A-dec**
2601 Crestview Drive
Newberg, OR 97132 SUA
Tel.: 1.800.547.1883 în SUA/CAN
Tel.: +1.503.538.7478 în afara SUA/CAN
www.a-dec.com

A-dec, Inc. nu garantează în niciun fel conținutul acestui document, inclusiv prin garanții implicite de vandabilitate și potrivire pentru un anumit scop, dar fără a se limita la acestea.