



滑轨式 A-dec® 377L/577L 口腔灯 安装指南



本档中涉及的产品型号和版本

型号	版本	说明
377L/577L	A	口腔灯

开始之前



注意 滑轨式口腔灯的安装需要两人完成，以防受伤。

请勿将滑轨与天花板托盘分开。

天花板准备工作



警告 安装结构必须设计为支持的静载荷至少为 91 千克（200 磅）。如有必要，请咨询有执照的专业人员，例如结构或建筑工程师。确保所有安装都遵守当地的法规。

推荐工具

- 电钻和 3/16 英寸钻头

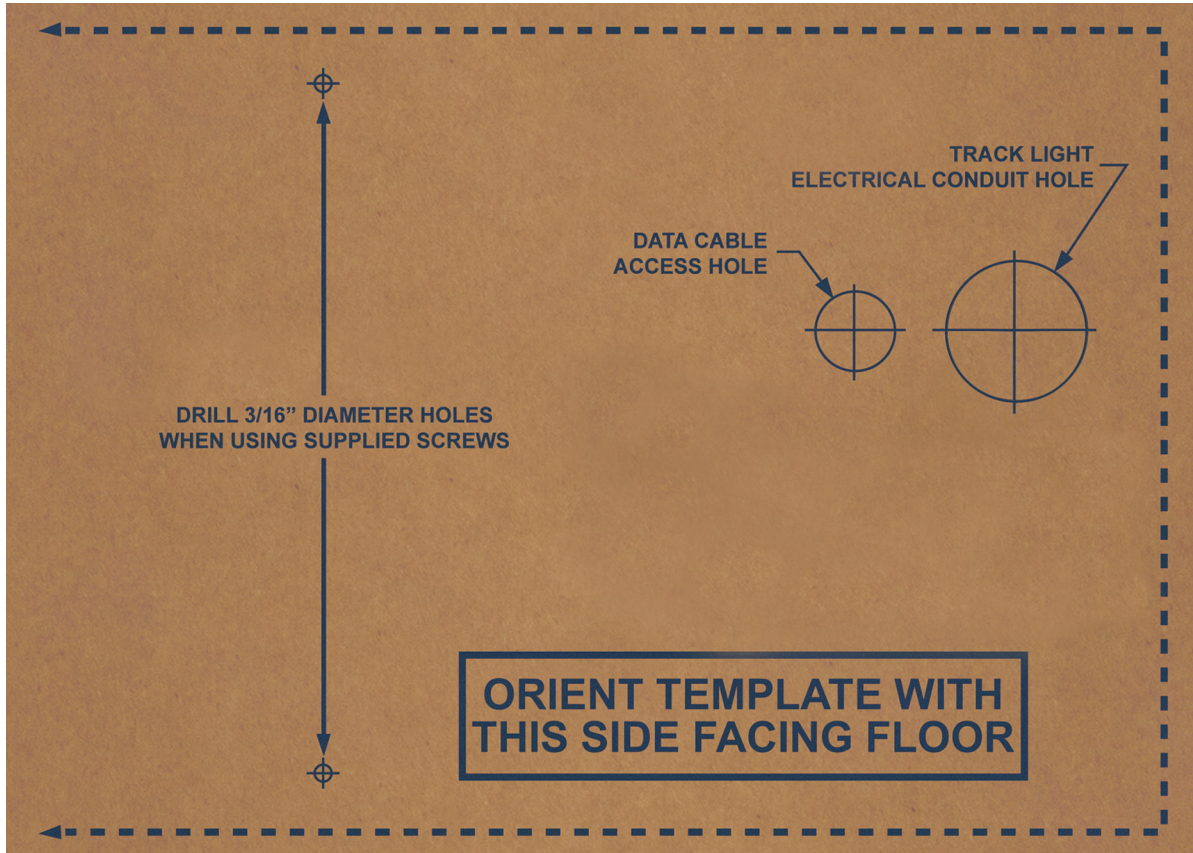
请参见操作室平面布局图来确定安装位置。

任务 1. 确定天花板托梁的位置。



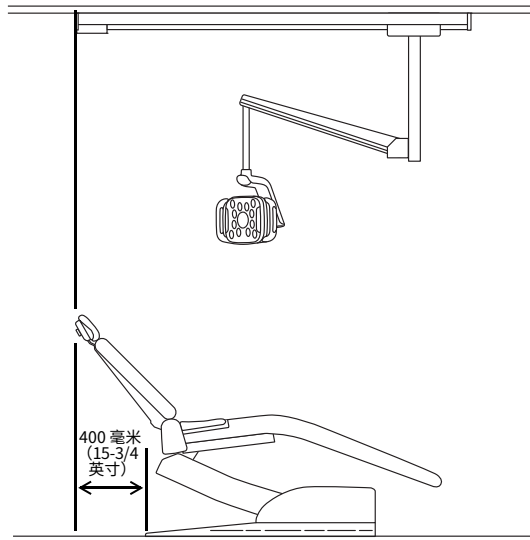
备注 请先阅读完下一个任务再开始操作。

任务 2. 使用包装箱上打印的模板来标记固定螺栓、电源固定杆和数据线的钻孔位置。如果没有包装箱，请联系 A-dec 客户服务以订购 *A-dec 口腔灯滑轨式模板* (p/n 86.0736.00)。

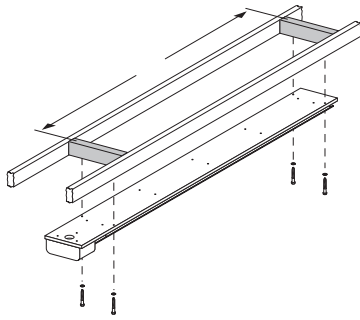


包装箱上的模板

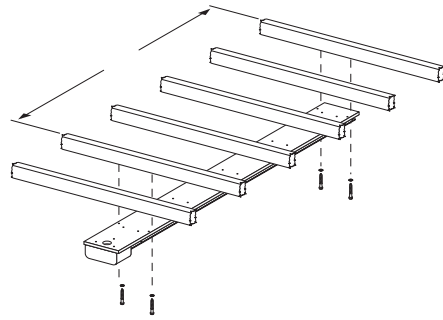
使带电源罩盖的模板与治疗椅底座边缘之间的距离保持为 400 毫米（15-3/4 英寸）。



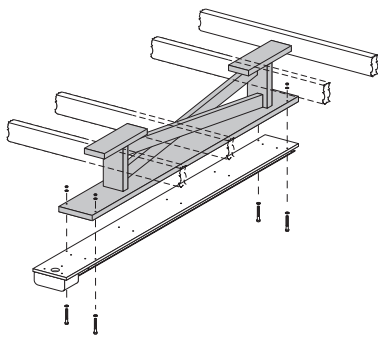
螺钉嵌入实木的深度必须在 63.5 毫米（2-1/2 英寸）以上。如果安装过程中需要将固定孔安排在别处，可以相应地更改天花板的子结构。



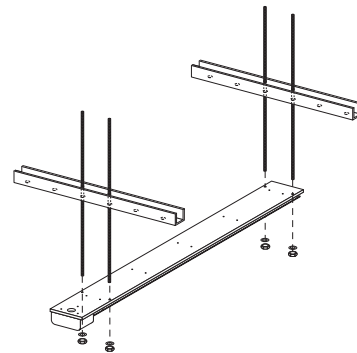
新结构



现有结构



吊顶，木结构



吊顶，金属结构

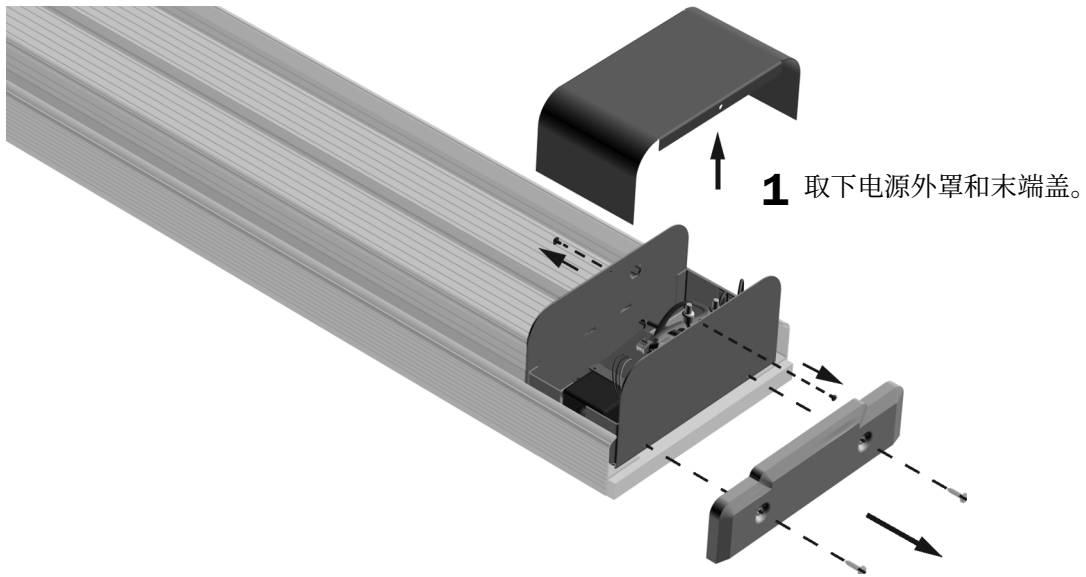
任务 3. 使用 3/16 英寸钻头钻出导孔。钻出电源固定杆和数据线的固定孔。

安装滑轨

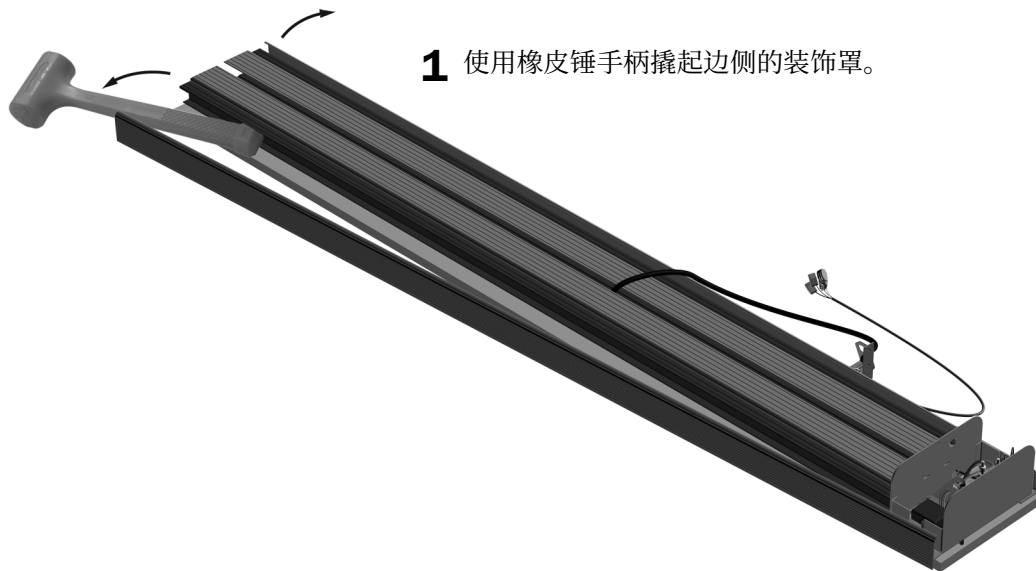
推荐工具

- 橡皮锤
- 5/64 英寸六角扳手
- 十字螺丝刀
- 7/16 英寸内六角扳手和棘轮扳手
- 水平仪

任务 1.



任务 2.

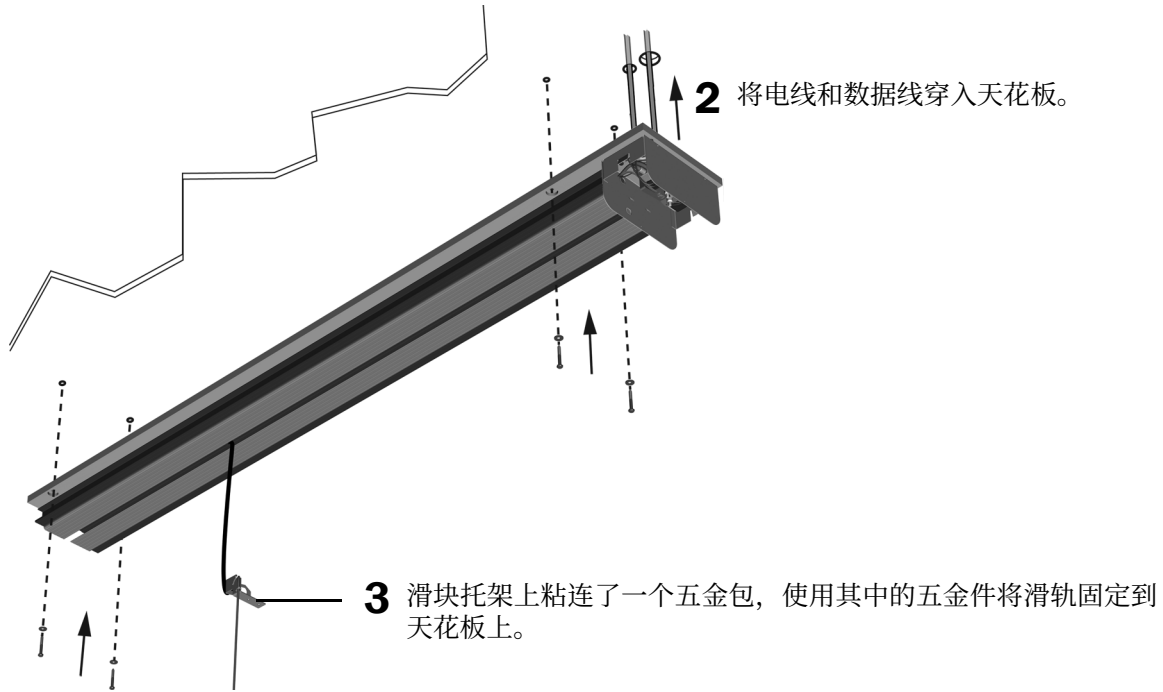


任务 3.

1 将滑轨定位到导孔钻孔处。

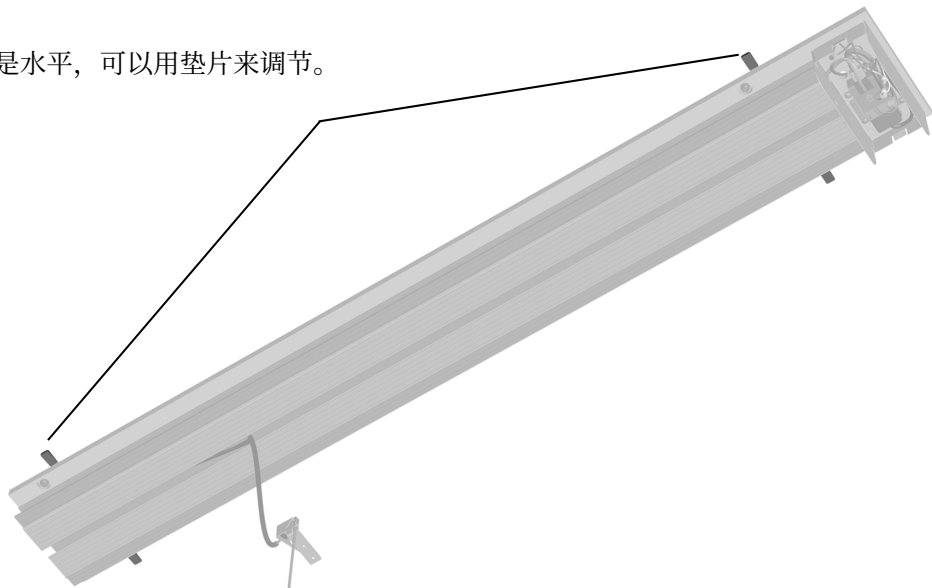


备注 如果滑轨上无电源的一端与墙壁的距离少于 241 毫米（9-1/2 英寸），则必须先将滑块和吊管装置安装在滑轨中，然后再安装滑轨。下一页提供了相关说明。



任务 4.

1 检查滑轨是否水平。如果不是水平，可以用垫片来调节。



安装滑块

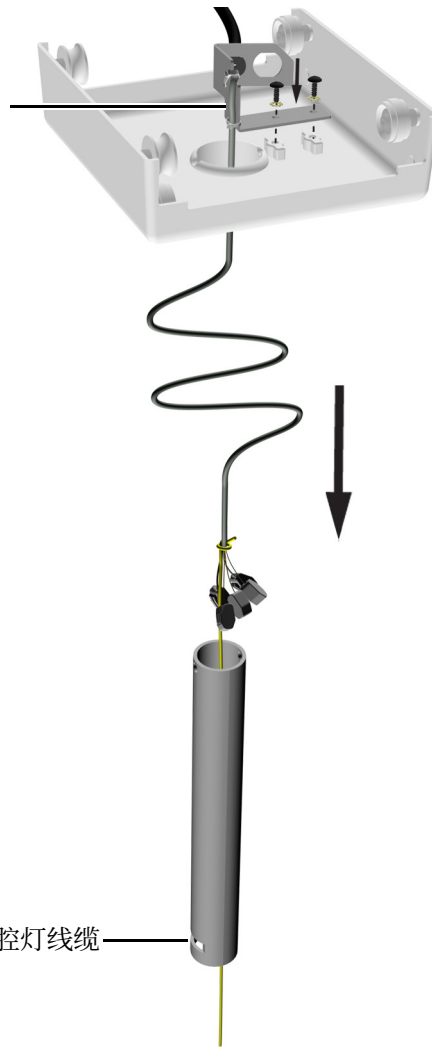
固定吊管

推荐工具

- 十字螺丝刀
- 3/32 英寸六角扳手

任务 1.

- 1 将口腔灯线缆穿入滑块。
- 2 用两个螺钉将托架固定到滑块。

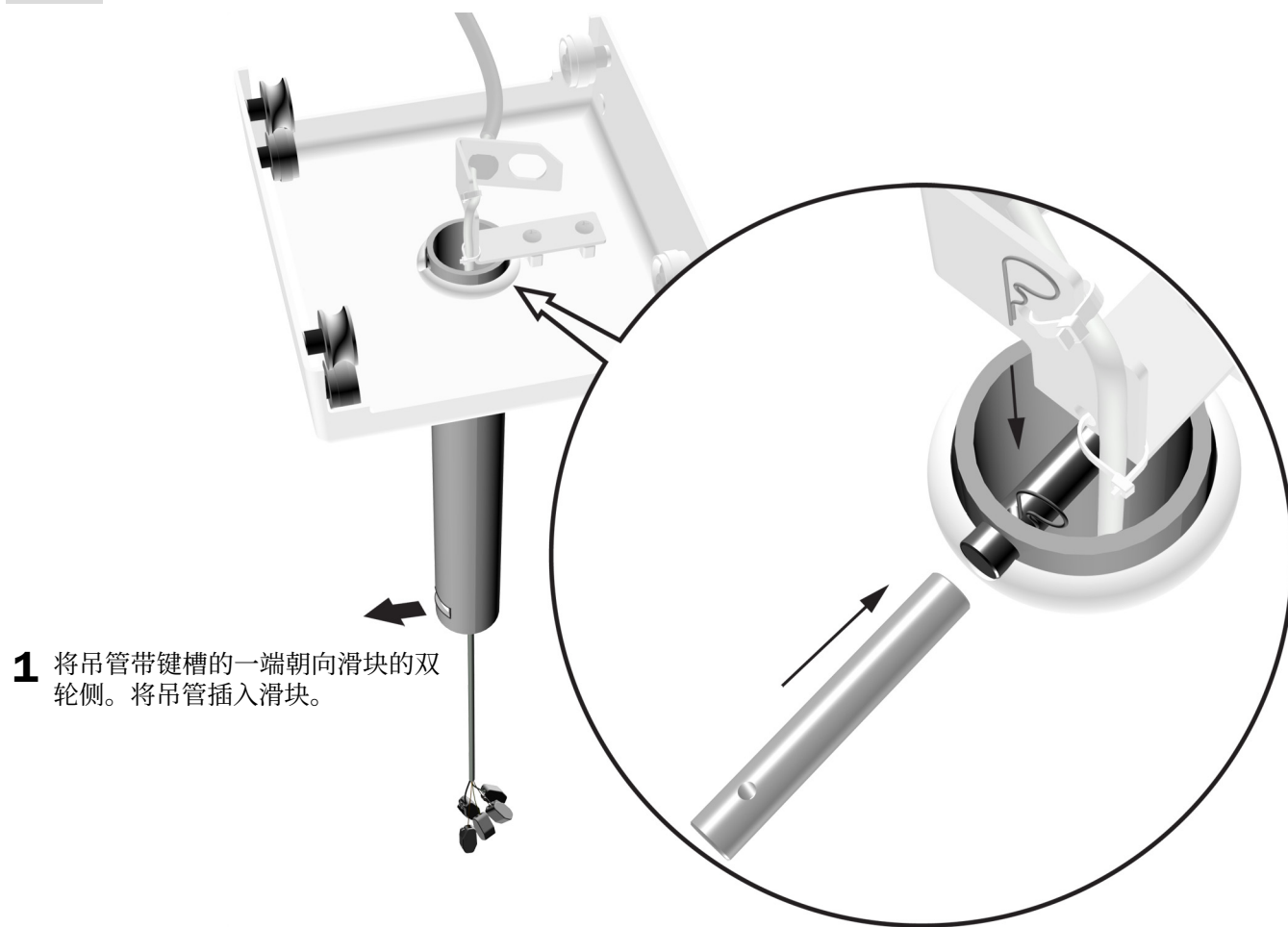


- 3 将吊管带键槽的一端朝向地面。将口腔灯线缆穿过支柱。



提示 你可以在线缆上系一根导管，这样就可以方便地将其拉出吊管了。

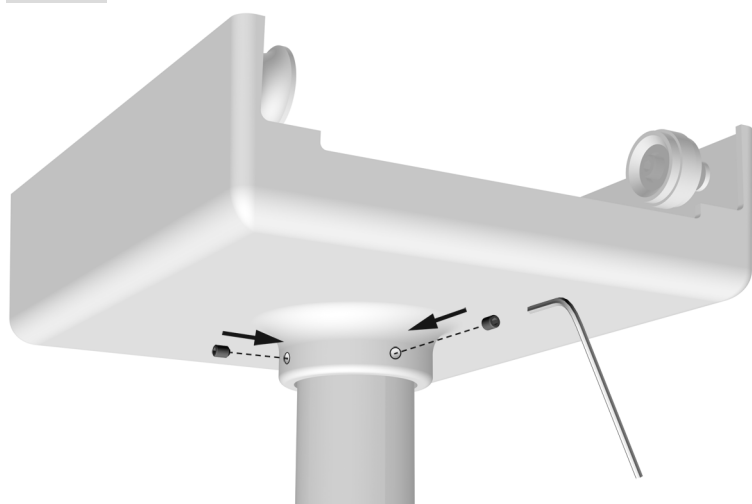
任务 2.



1 将吊管带键槽的一端朝向滑块的双轮侧。将吊管插入滑块。

2 插入十字销，使带孔的一端背向托架。插入十字销隔环。

任务 3.



1 拧紧固定螺钉。

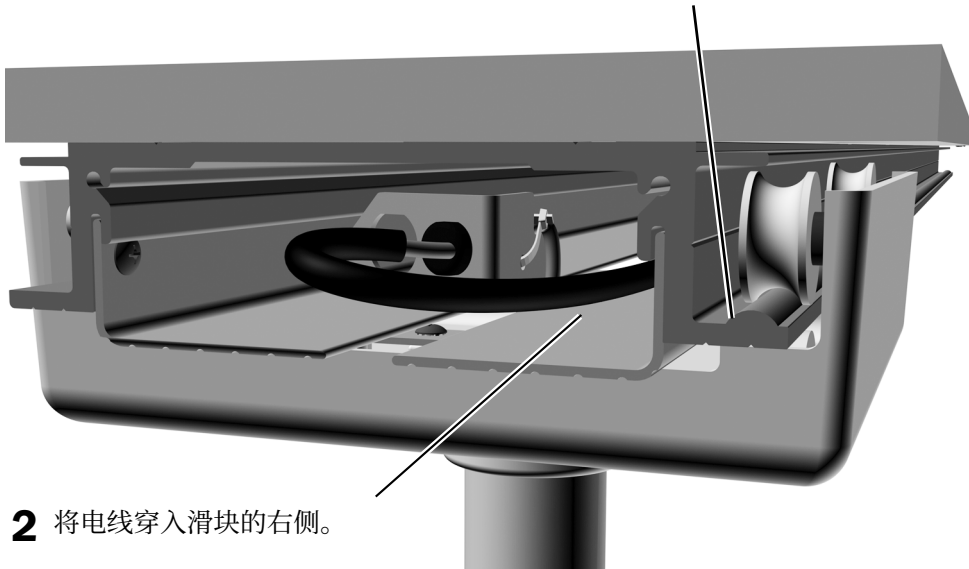
固定滑块装置

推荐工具

- 5/32 英寸六角扳手

任务 1.

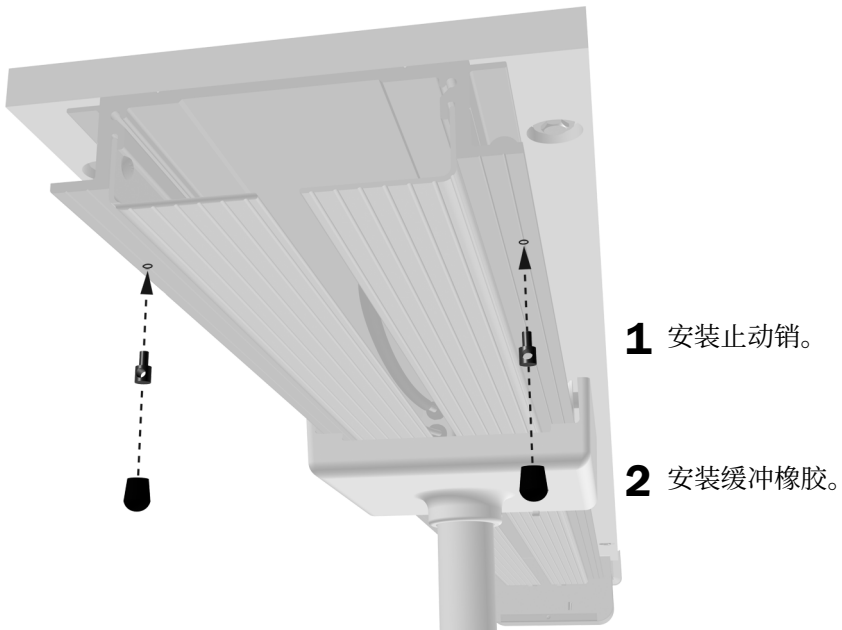
- 1** 在滑轨远离电源的一端，插入部分滑块装置，使两个滑轮位于带脊的滑轨的一侧。



- 2** 将电线穿入滑块的右侧。

- 3** 将滑块完全滑到滑轨上。

任务 2.



连接数据线



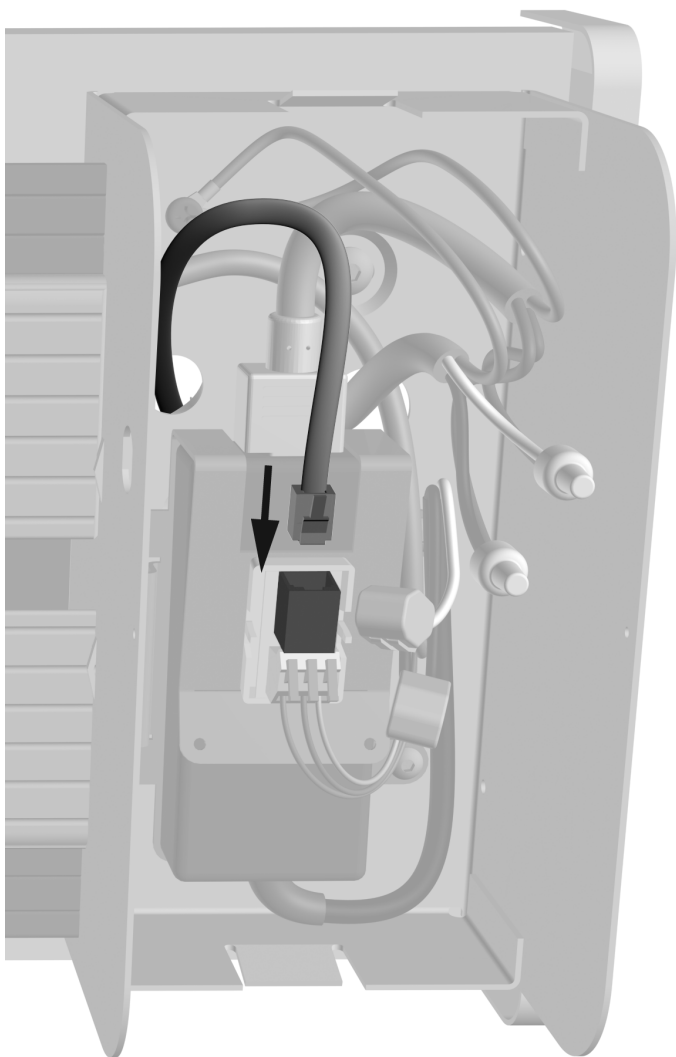
警告 未关闭或切断电源即开始此过程可能会导致产品损坏或严重的人身伤害甚至死亡。



注意 电路板对静电敏感。触摸电路板、或对电路板进行任何操作时，必须采取防静电 (ESD) 预防措施。电路板应仅由电工或有资质的维修人员来安装。

1. 在开始安装之前，请关闭系统电源。

任务 1.



1 插入数据线。

连接主电源



注意 根据当地法规，电源布线 (100–240 VAC) 必须由持证电工或其他有资质的人员进行安装。

安装屈臂和灯头装置

推荐工具

- 1/16 英寸、5/32 英寸和 5/16 英寸六角扳手
- 遮蔽胶带
- 十字螺丝刀

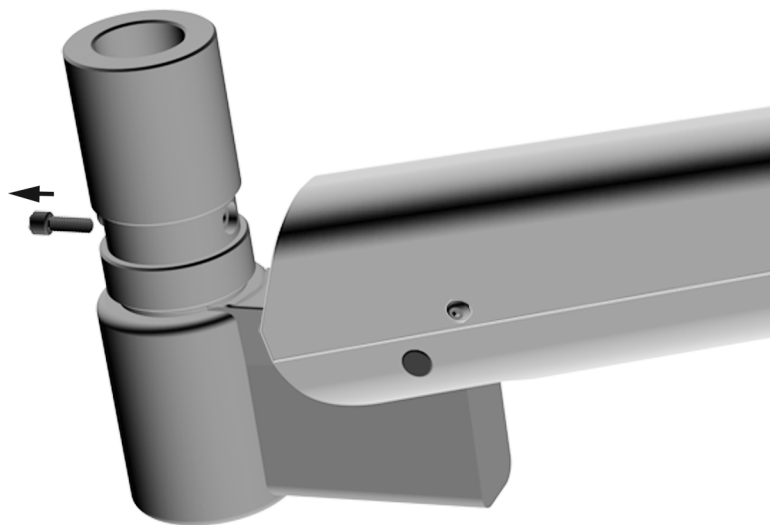
任务 1.



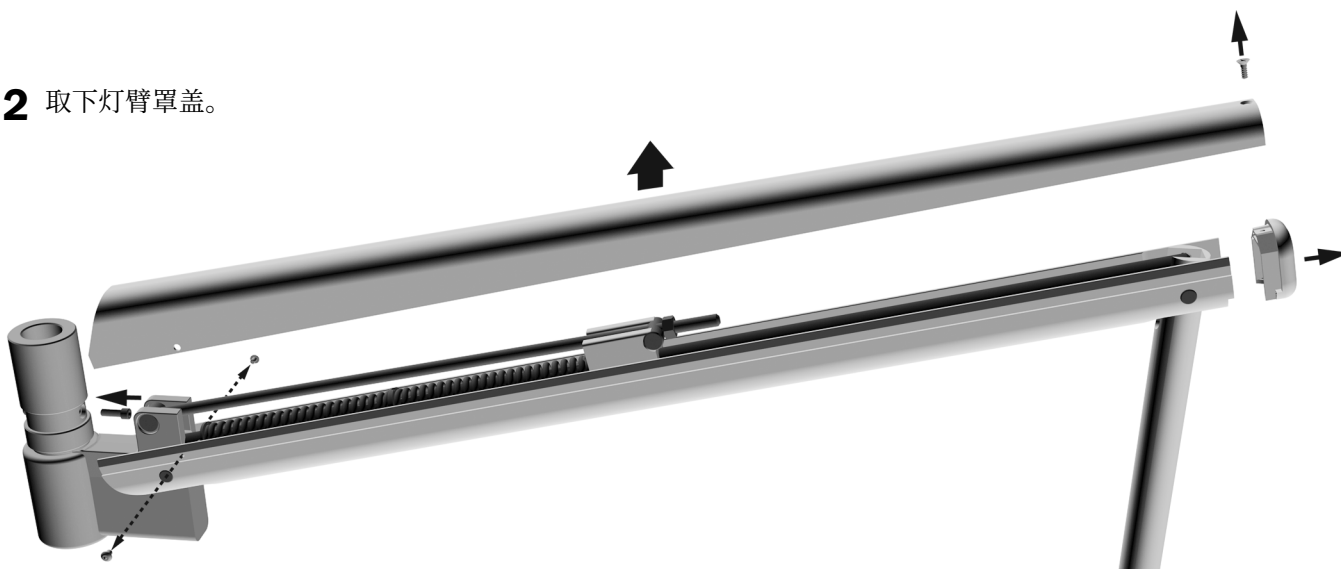
任务 2.

可选 - 仅适用于惯用左手的操作员

1 取下旋转止动销。



2 取下灯臂罩盖。



3 将旋转止动销插入屈臂上方的孔中。

任务 3.

- 1 稍微润滑一下屈臂装置的枢轴。
请勿润滑调节键下的凹槽。



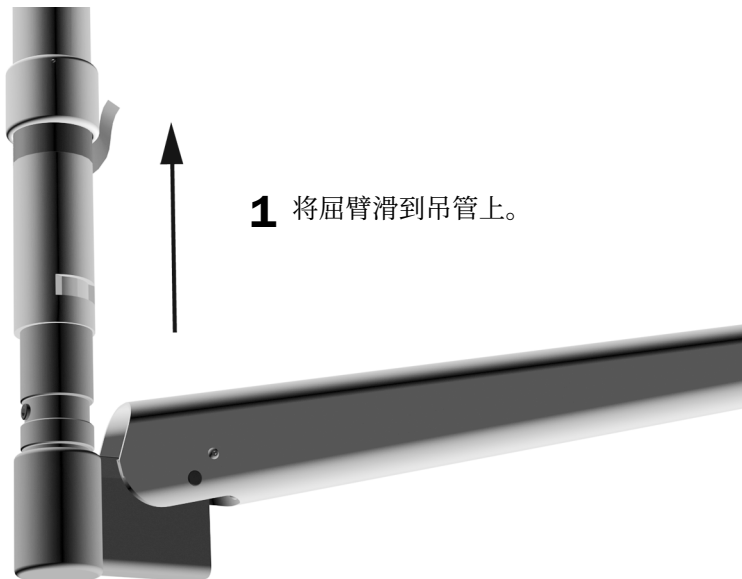
任务 4.



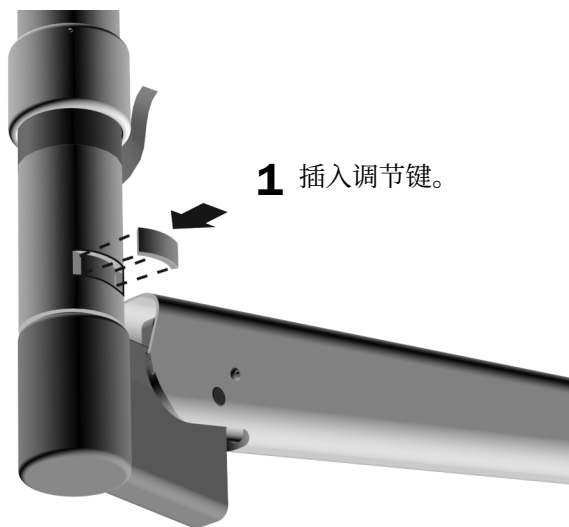
注意 在将屈臂滑到凸台上时请务必小心，避免将电线和接线器卡在键槽中。



备注 如果屈臂无法顺畅地滑到吊管上，请检查旋转止动销是否与吊管平齐。

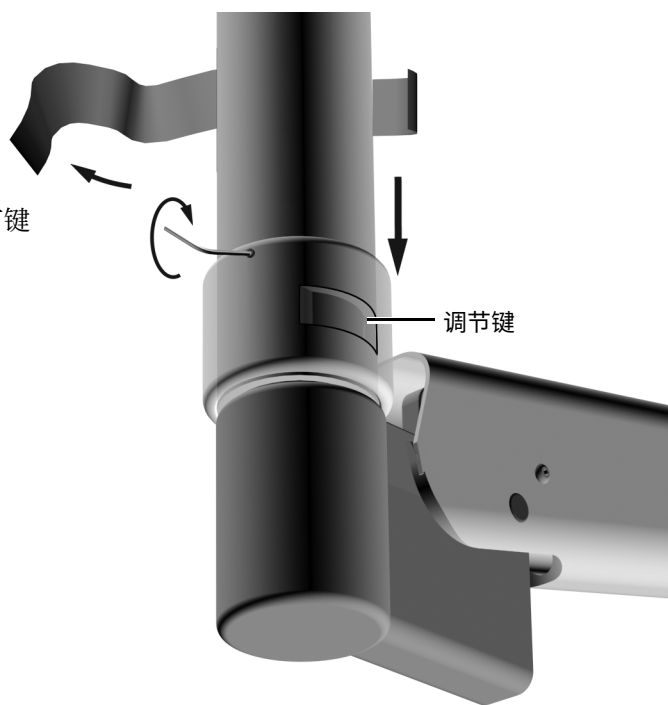


任务 5.



任务 6.

- 1 撕下胶带。将颈圈下滑到键槽上，使固定螺钉在调节键以下。
- 2 拧紧固定螺钉。



- 任务 7. 沿滑轨滑动口腔灯，确保其顺畅地滑动。清除滑轨和滑轮中可能有的碎屑。

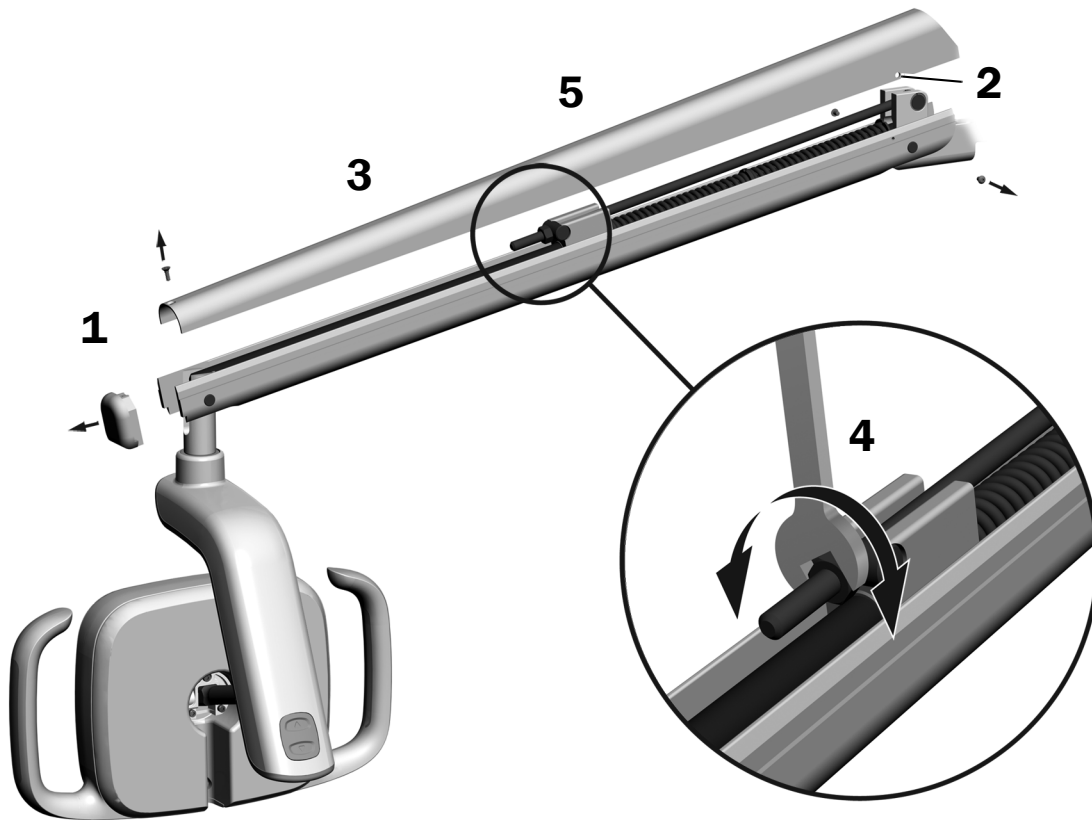
准备和调节口腔灯

调节口腔灯灯臂承重

推荐工具

- 十字螺丝刀
- 5/64 英寸六角扳手
- 1/2 英寸组合扳手

1. 取下末端盖。
2. 取下固定罩盖的两颗螺钉。
3. 取下罩盖。
4. 调节弹簧末端的螺母。
如果口腔灯向上滑动，则逆时针旋转螺母。
如果口腔灯向下滑动，则顺时针旋转螺母。
5. 将罩盖放回灯臂（暂且不要重新装上）。检查其是否滑动。
6. 重复第 4 步和第 5 步，直到完全不出现滑动为止。



备注 可以安装止动限制套件选件 (p/n 90.1044.00) 以限制灯臂的上下活动。

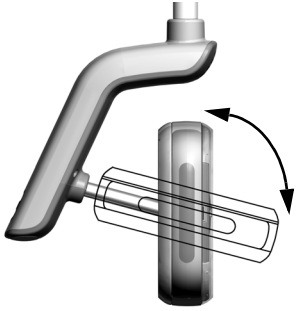
调节旋转松紧度

测试灯头的旋转松紧度。如果需要调节，请遵循您将调节的松紧度类型的相关指示。

推荐工具

- 7/64 英寸六角扳手

调节垂直旋转松紧度



- 1 要调节松紧度，可以旋转螺钉。
顺时针方向旋转可加大松紧度。

调节水平旋转松紧度和对角旋转松紧度

任务 1.



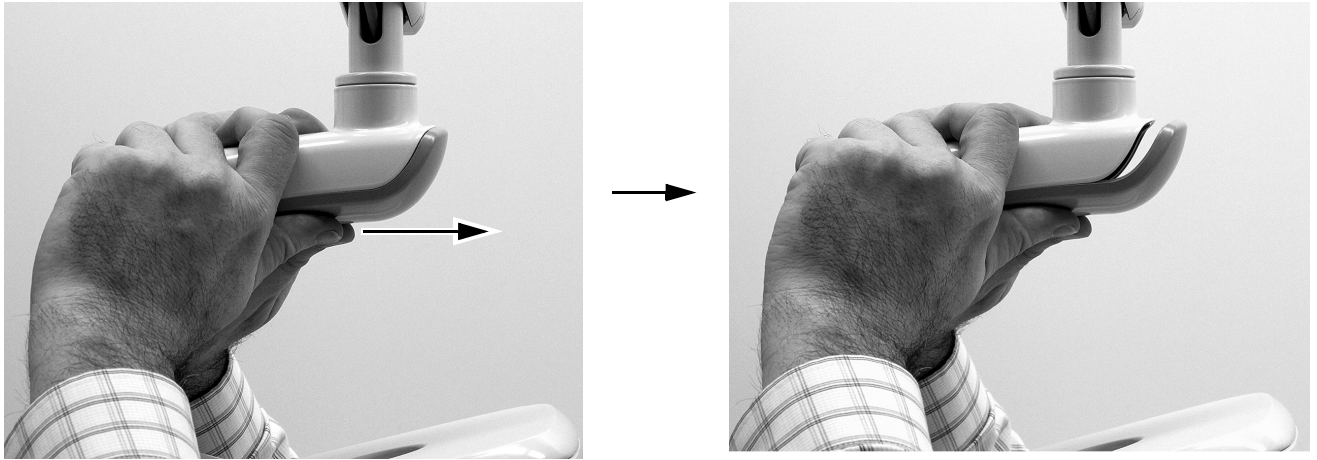
警告 电击危险。取下或更换罩盖时，小心不要损坏任何线路或软管。装回罩盖后，请确认其是否牢固。

- 1 取下用于固定驱动外罩罩盖的两颗螺钉。



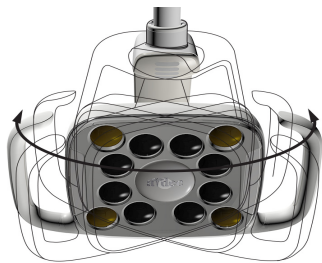
任务 2.

- 1 握住驱动外罩，并用您的两个大拇指将驱动外罩罩盖推离驱动外罩。

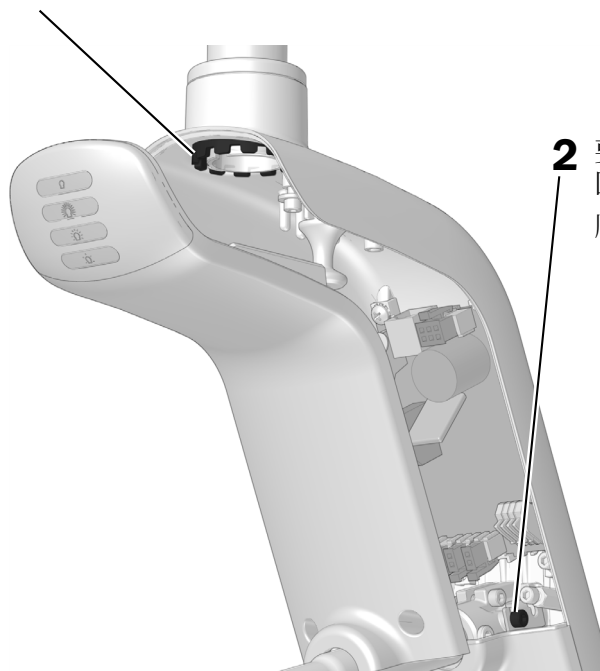


任务 3.

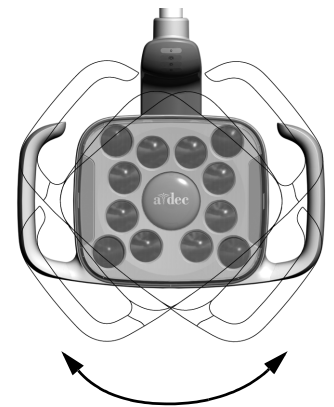
- 1 要调节水平旋转的松紧度，可以旋转摩擦调节螺钉。
顺时针方向旋转可加大松紧度。



577L 图示



- 2 要调节对角线松紧度，可以旋转固定螺钉。
顺时针方向旋转可加大松紧度。



测试口腔灯

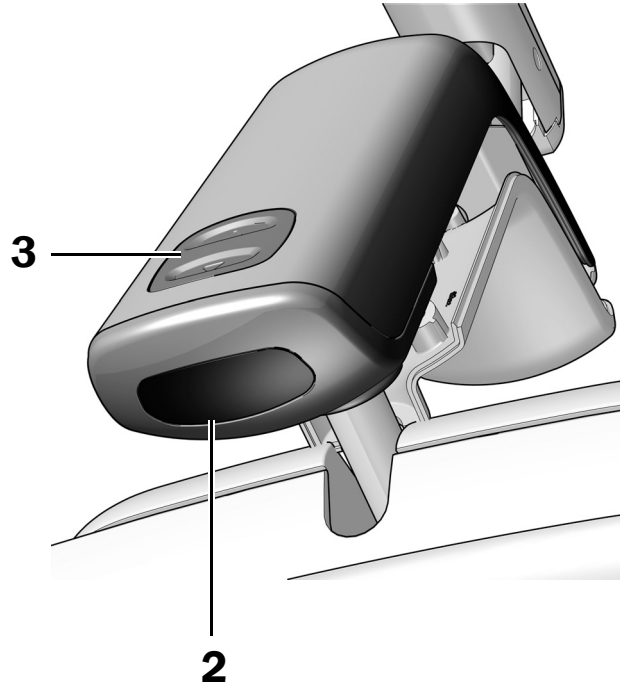
执行适合您所用口腔灯的步骤：

从 A-dec 577L 灯头开始测试口腔灯	18
从 A-dec 377L 灯头开始测试口腔灯	19
从触摸控件开始测试口腔灯	19

从 A-dec 577L 灯头开始测试口腔灯

任务 1.

1. 打开系统电源。
2. 在非接触式开关传感器的 76 毫米（3 英寸）范围内多次移动您的手，以确认口腔灯可以在开与关之间切换。
3. 按下模式按钮以在各个模式下测试口腔灯，并确认驱动外罩盖上相应的灯是否亮起。
4. 如果口腔灯未正常工作，则检查电线连接。

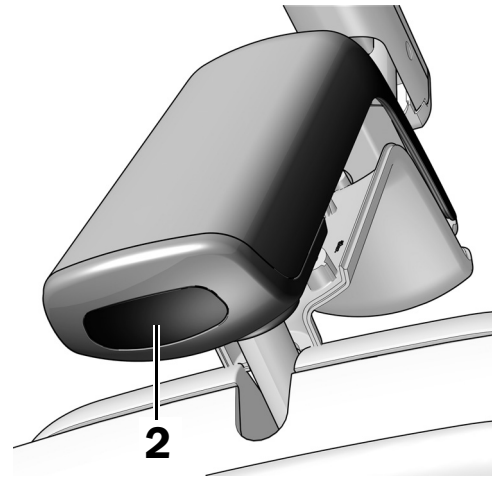


下一步 请参见第 19 页上的“从触摸控件开始测试口腔灯”。

从 A-dec 377L 灯头开始测试口腔灯

任务 1.

1. 打开系统电源。
2. 测试口腔灯：
 - 带触控功能的口腔灯 – 在非接触式开关传感器的 76 毫米（3 英寸）范围内多次移动您的手，以确认口腔灯可以在开与关之间切换。
 - 不带触控功能的口腔灯 – 在非接触式开关传感器的 76 毫米（3 英寸）范围内移动您的手，以确认口腔灯可以在高亮度 - 低亮度 - 关闭之间循环切换。
3. 如果口腔灯未正常工作，则检查电线连接。



从触摸控件开始测试口腔灯

请参阅系统上控制接口类型的部分。



备注 触控符号和图标属于 A-dec, Inc. 公司之专有财产。

DS7/CP5i/CP5 触摸控件



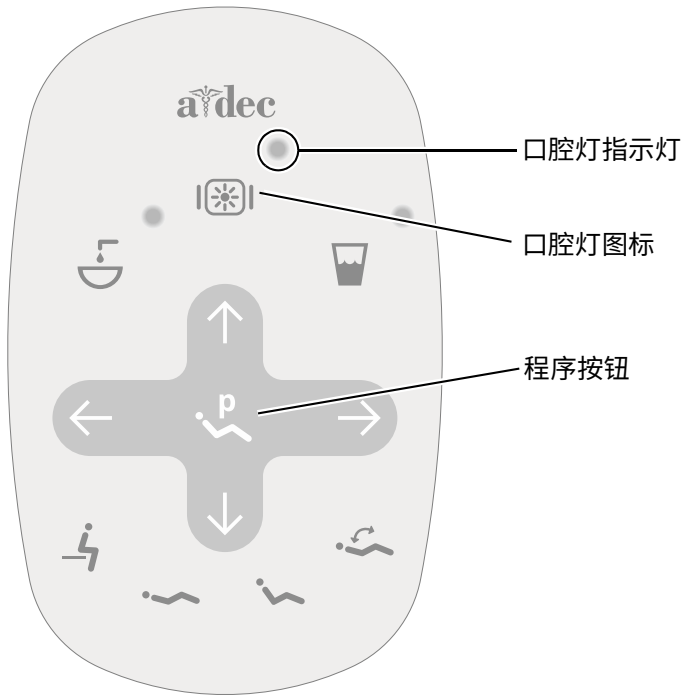
关于触摸屏和触控板的使用，请参阅 *A-dec 触摸屏和触控板使用说明* (p/n 86.0857.06):
a-dec.com/touchscreen-manual.

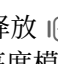


关于配置连接功能，请参阅 *A-dec™ 使用说明* (p/n 86.1030.06):
A-dec.com/connectivity-manual.





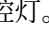
标准触控板



- 1 打开系统电源。
- 2 重复按下并释放  以验证口腔灯开启且在各亮度模式之间切换: 高、中、低亮度和防固化模式 (577L) 或高和复合 / 低亮度模式 (377L)。



备注 当 377L 处于复合 / 低亮度模式或 577L 处于防固化模式时, 触控板上的指示灯会闪烁。

- 3 按住  关闭口腔灯。
- 4 同时按住  和  直至系统发出蜂鸣声以禁用或启用自动开 / 关功能。
 - 一声蜂鸣表示确认已关闭该功能。
 - 三声蜂鸣表示确认已开启该功能。

重新安装驱动外罩罩盖



警告 电击危险。取下或更换罩盖时，小心不要损坏任何线路或软管。装回罩盖后，请确认其是否牢固。

任务 1.



1 定位驱动外罩罩盖，以使键孔适合支杆；然后，用手掌将驱动外罩罩盖推入正确位置。



2 使用两颗螺钉固定罩盖。

安装罩盖

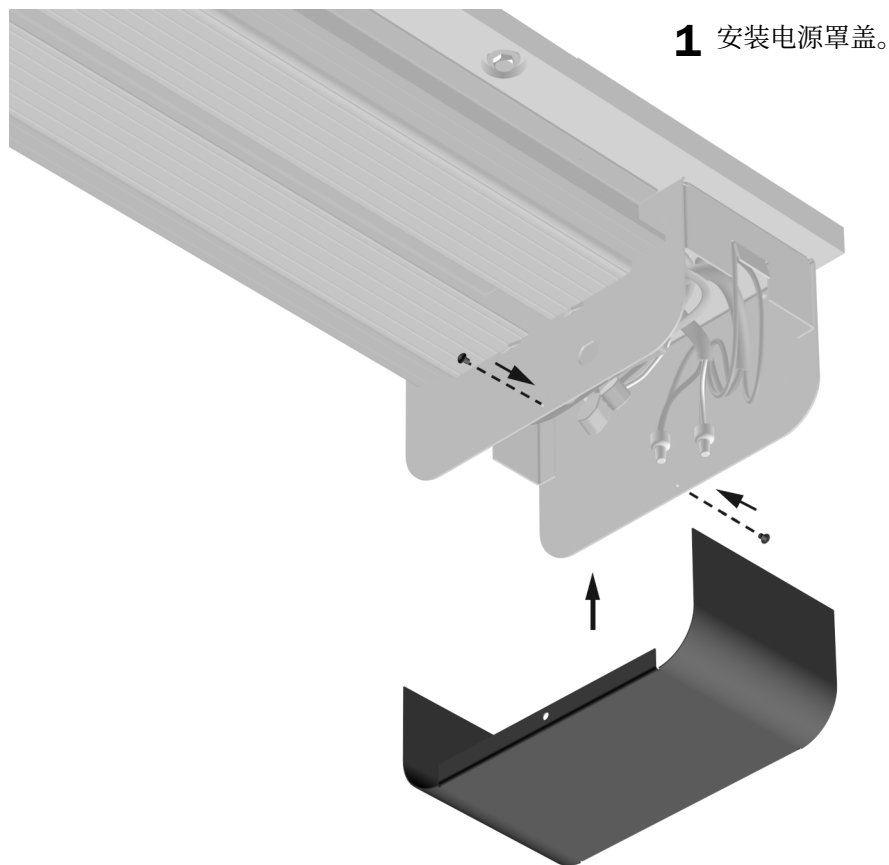
推荐工具

- 5/64 英寸六角扳手
- 十字螺丝刀
- 橡皮锤

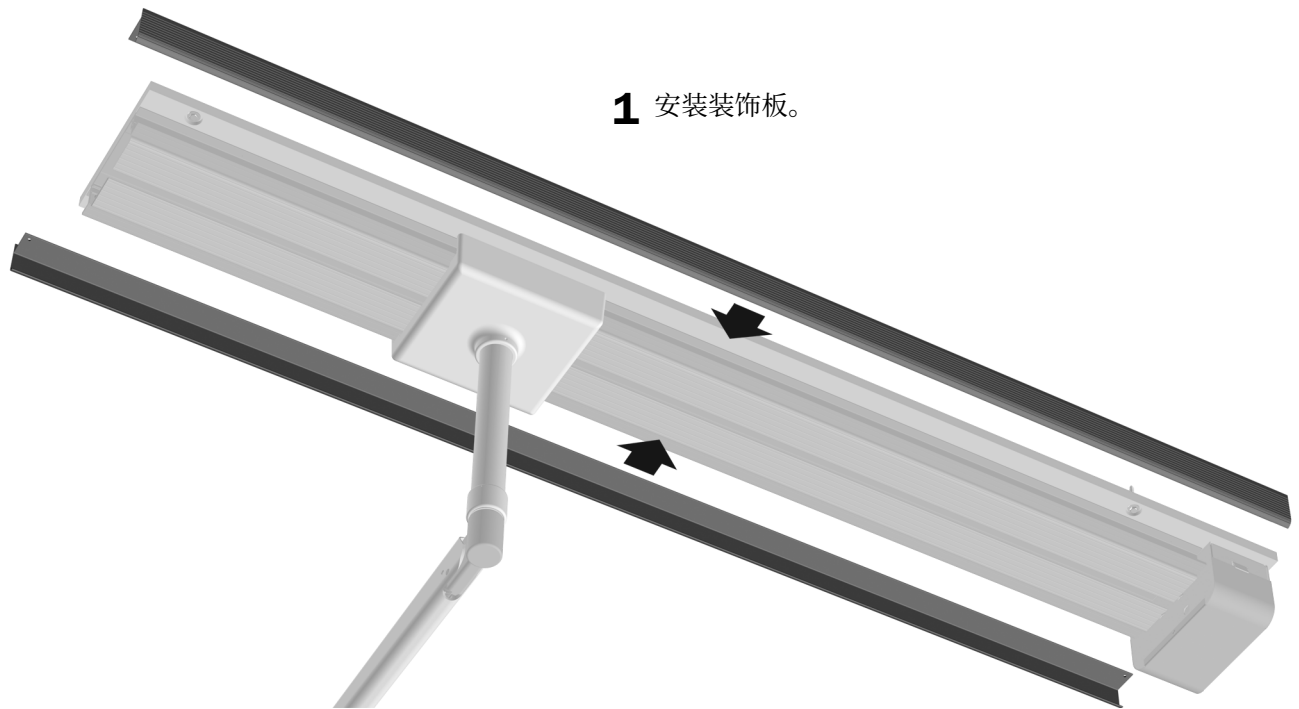


警告 电击危险。取下或更换罩盖时，小心不要损坏任何线路或软管。装回罩盖后，请确认其是否牢固。

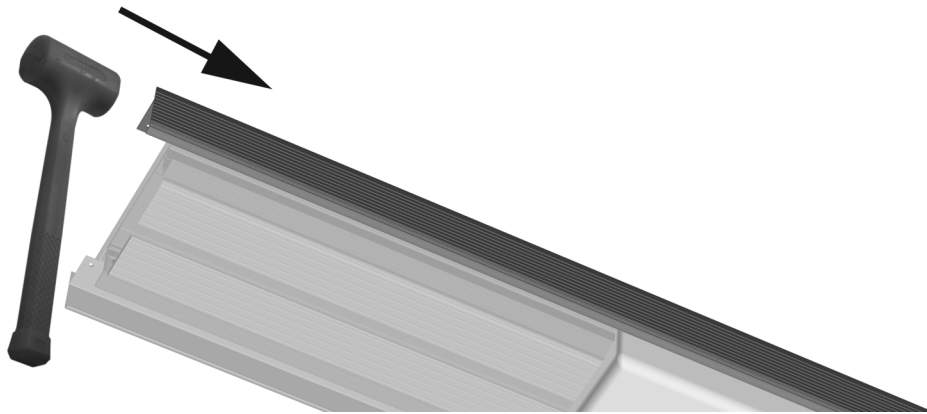
任务 1.



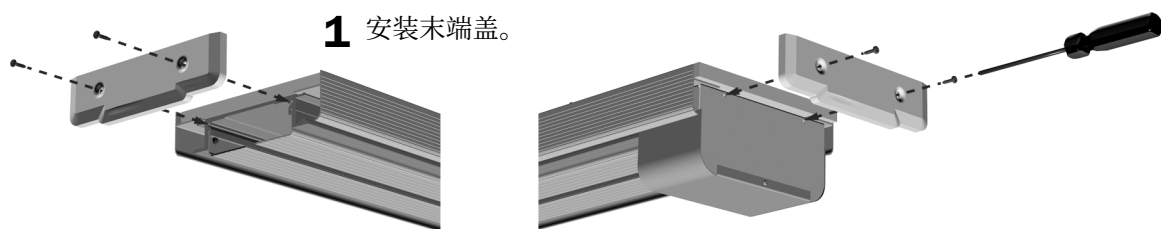
任务 2.



备注 确保每条装饰板的末端都与滑轨末端齐平。如果需要调节，可以使用橡皮锤轻轻敲打装饰板的末端。



任务 3.



监管信息和质量保证

有关所需的监管信息和 A-dec 质量保证，请参见《[监管信息和规格](#)》文档 (p/n 86.0221.06)，该文档位于 www.a-dec.com 的资源中心。



要快速在线访问本文档，
请扫描、轻触或点击此二维码，它将指向
a-dec.com/regulatory-guide。

本文所引用的所有商标均为其各自所有者的专有财产。



A-dec 总部
2601 Crestview Drive
Newberg, OR 97132 美国
电话: 1.800.547.1883 (美国 / 加拿大境内)
电话: +1.503.538.7478 (美国 / 加拿大境外)
www.a-dec.com

A-dec, Inc. 对本文件中的内容不做任何保证，包括但不限于商品适销性和对针对特定目的的适用性的任何暗示保证。