



Hambaravilamp A-dec® 377L/577L rööbastel

PAIGALDUSJUHEND



Selles dokumendis kirjeldatud toodete mudelid ja versioonid

Mudelid	Versioonid	Kirjeldus
377L/577L	A	Hambaravilamp

Enne alustamist



ETTEVAATUST Rööbastel lambi paigaldamiseks tuleb vigastuste vältimiseks kasutada kaht inimest.

Ärge eemaldage rööbast lae kandeplaadilt.

Lae ettevalmistamine



HOIATUS Kinnitamisstruktuurid peavad suutma taluda minimaalselt staatilist koormust 91 kg (200 naela). Vajaduse korral pidage nõu litsentseeritud spetsialistiga, nt ehitusinsener või arhitekt. Veenduge, et kõik paigaldised täidaks kohalikke nõudeid.

Soovitatud tööriistad

- Trell ja 3/16" puuriotsak

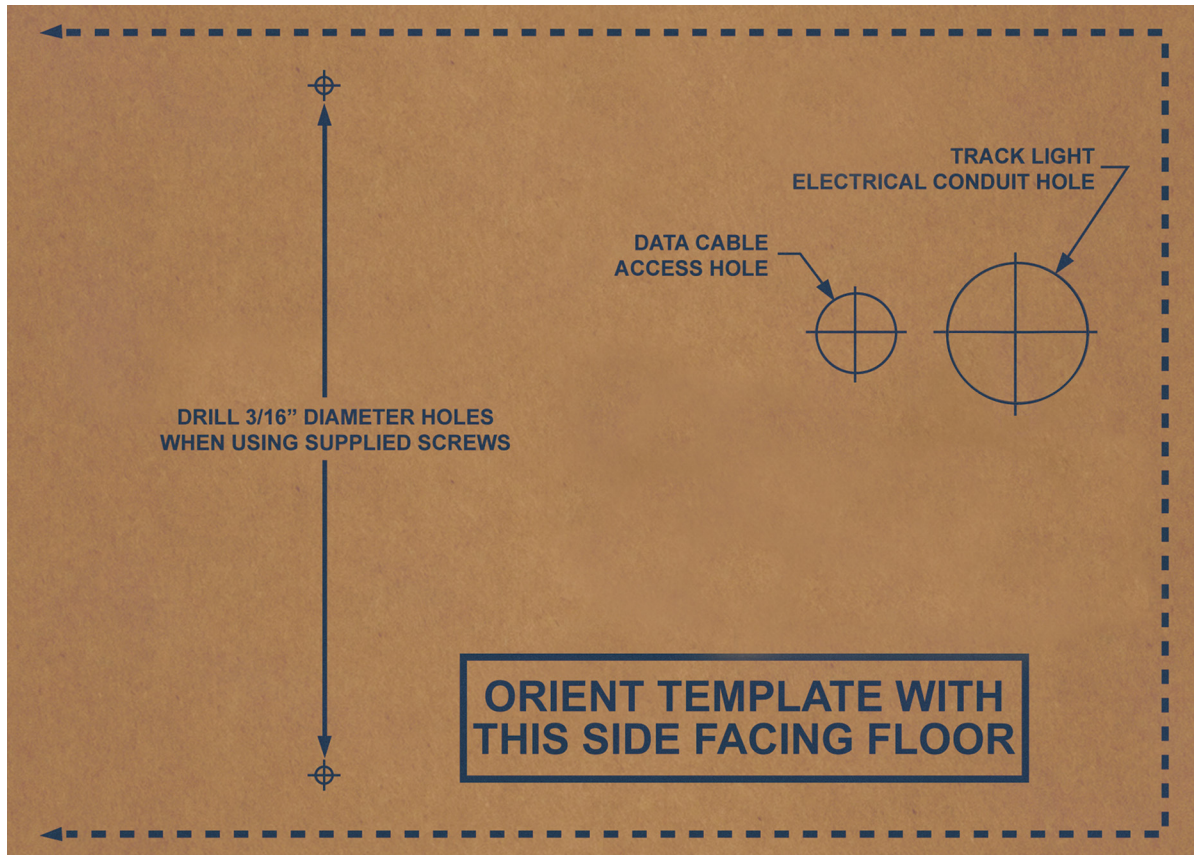
Uurige oma protseduuriruumi põrandaplaani, et leida paigaldamiskoht.

Etapp 1. Tuvastage laetalade asukohad.



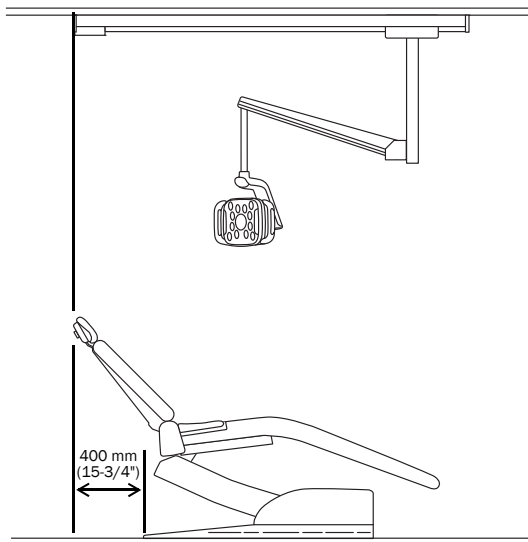
MÄRKUS Enne tööde alustamist lugege kogu järgmine etapp terviklikult läbi.

Etapp 2. Kasutage tarnepakile trükitud malli, et märgistada kohad, kuhu tuleb puurida augud kinnituspoltide, toitekaabli ja andmejuhtme jaoks. Kui tarnepakk pole saadaval võtke ühendust ettevõtte A-dec klienditeenindusega, et tellida *A-dec hambaravilambi rööbaste kinnitamise mall* (tootenr 86.0736.00).

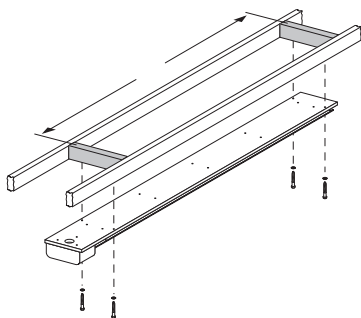


Mall tarnepakis

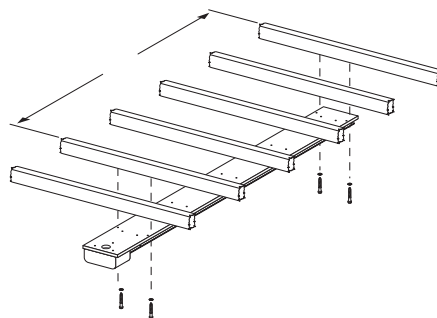
Seadke mall koos toiteploki kestage 400 mm (15-3/4") kaugusele tooli alusplaadi servast.



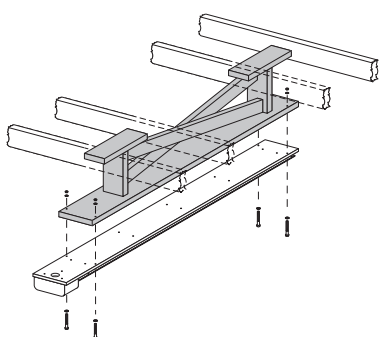
Kruvid peavad sisenema tugevasse puitu vähemalt 63,5 mm (2-1/2") jagu. Kui paigaldamiseks tuleb kasutada muid paigaldusaukude asukohti, muutke lae alusstruktuuri vastavalt, et seda võimaldada.



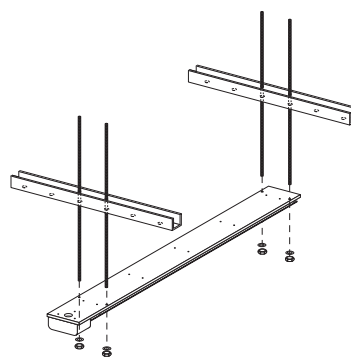
Uus konstruktsioon



Olemasolev konstruktsioon



Riplagi, puitstruktuur



Riplagi, metallstruktuur

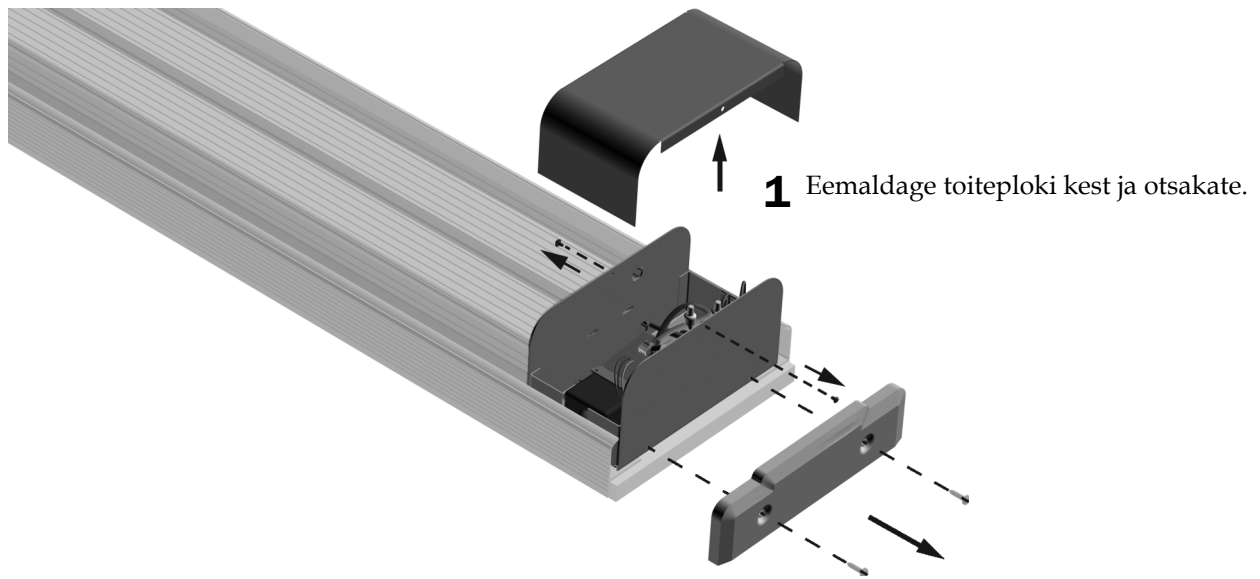
Etap 3. Kasutage 3/16" puuriotsakut, et puurida kinnitamisaukud. Puurige aukud toitekaabli ja andmejuhtme jaoks.

Rööpa paigaldamine

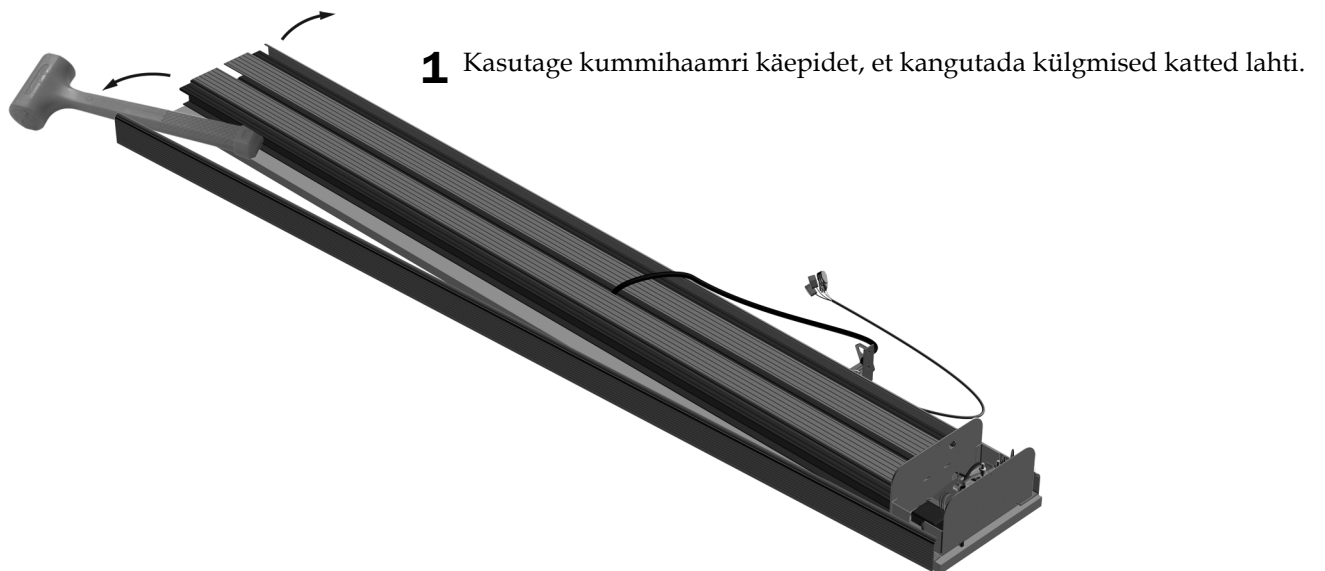
Soovitatud tööriistad

- Kummahaamer
- 5/64" kuuskantvõti
- Ristpeaga kruvikeeraja
- 7/16" padrun ning pörkmehhanismiga mutrivõti
- Lood

Etapp 1.



Etapp 2.

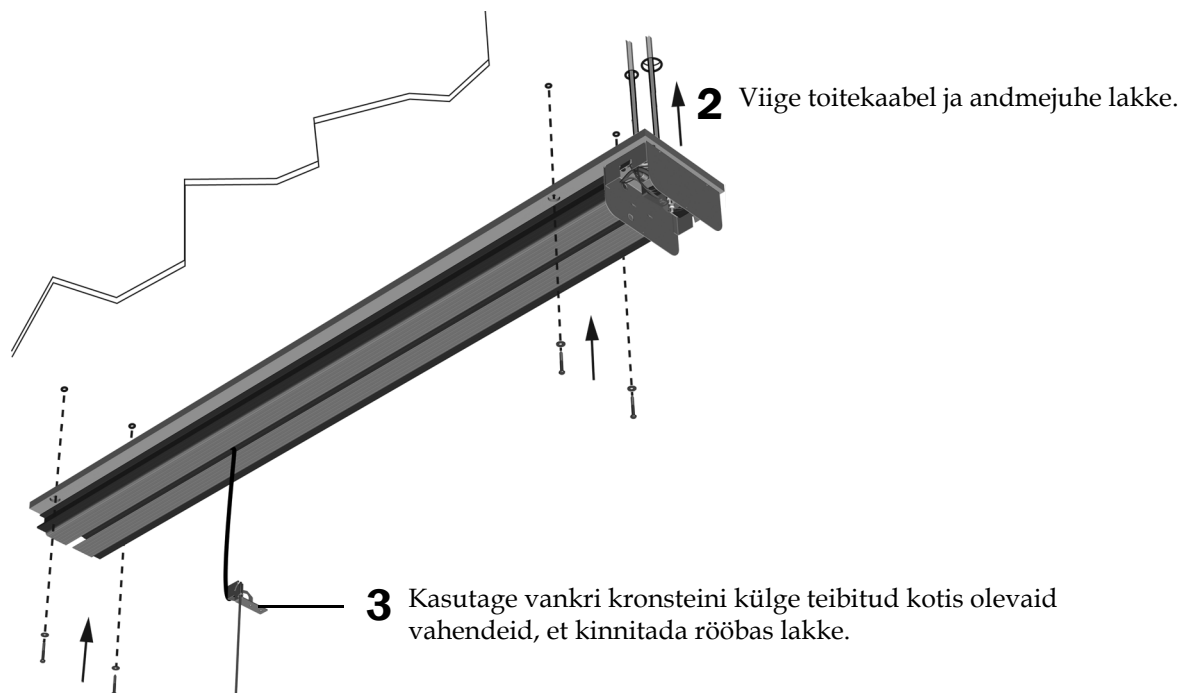


Etapp 3.

1 Seadke rööbas kohta, kuhu puurisite augud.

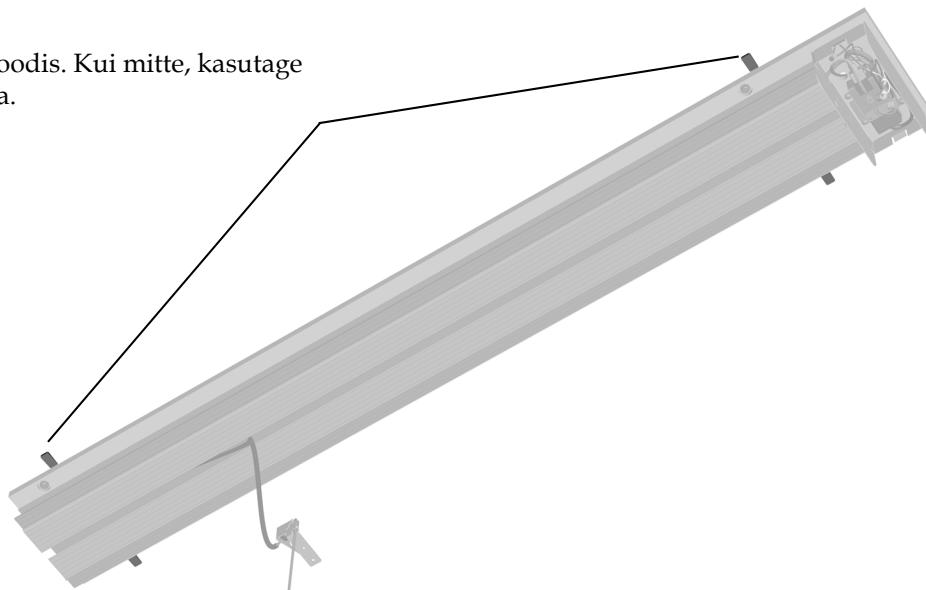


MÄRKUS Kui toiteploki rööpa ots on seinale lähemal kui 241 mm (9-1/2"), tuleb vanker ja koost paigaldada rööpassse enne rööpa paigaldamist. Need juhised algavad järgmisel leheküljel.



Etapp 4.

1 Kontrollige, kas rööbas on loodis. Kui mitte, kasutage aluskiile, et seda reguleerida.



Vankri paigaldamine

Posti kinnitamine

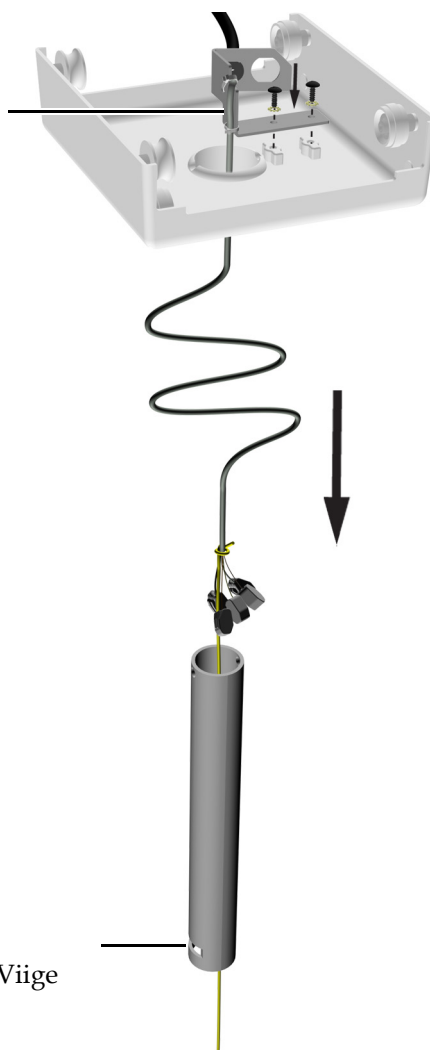
Soovitatud tööriistad

- Ristpeaga kruvikeeraja
- 3/32" kuuskantvõti

Etapp 1.

1 Viige lambi kaabel läbi vankri.

2 Kasutage kaht kruvi, et kinnitada kronstein vankri külge.

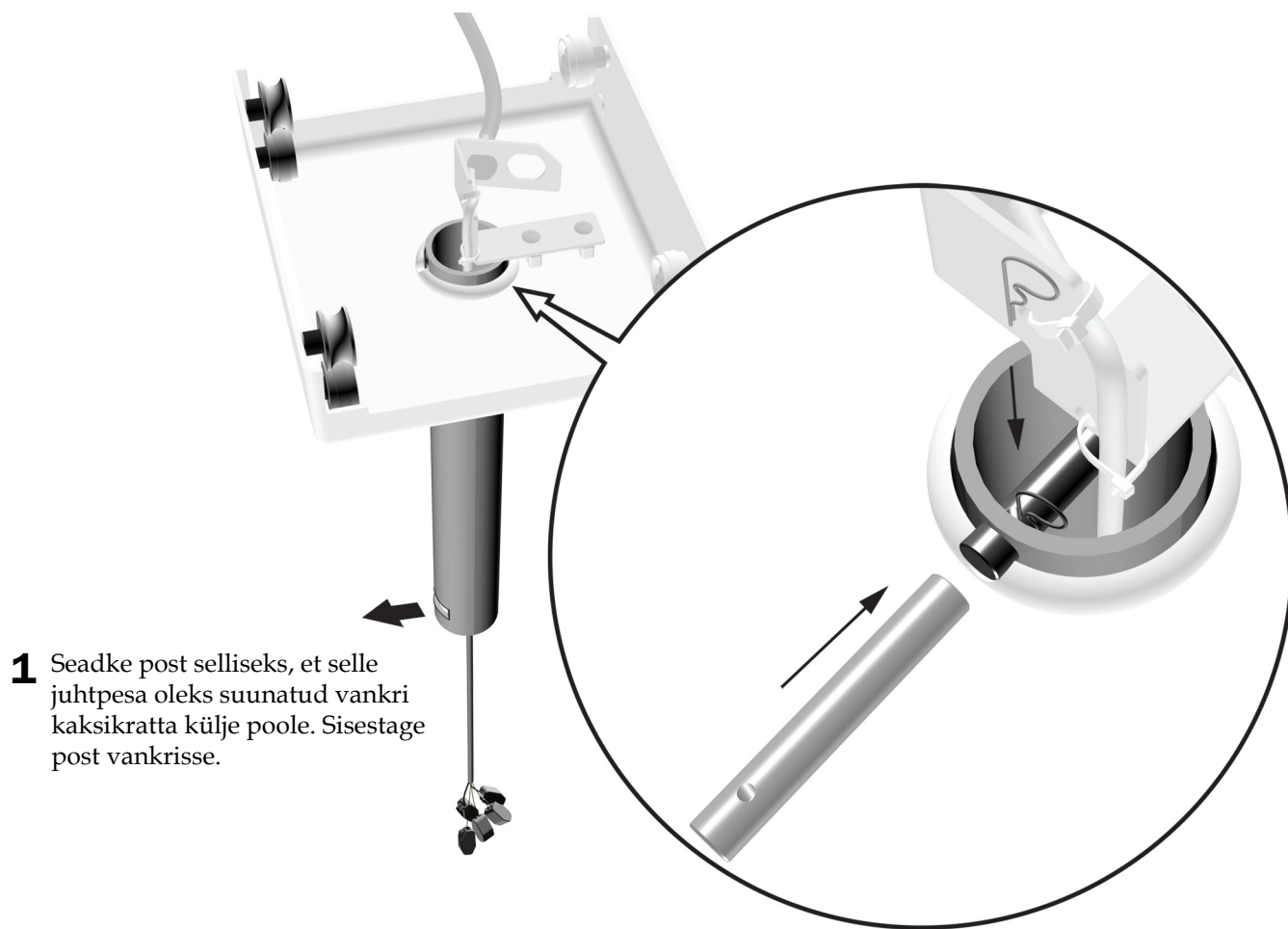


3 Seadke post selliselt paika, et selle juhtpesaga ots jääks pöranda poole. Viige lambi kaabel läbi posti.



NÕUANNE Siduge voolik kaabli külge, et seda oleks läbi posti kergem tõmmata.

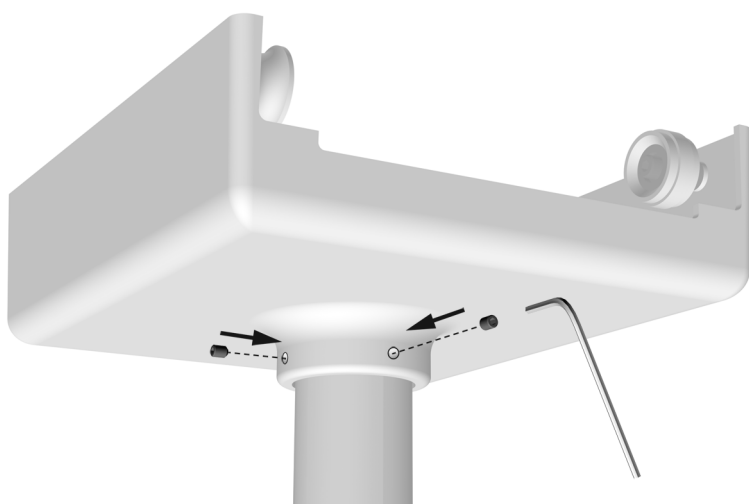
Etapp 2.



1 Seadke post selliseks, et selle juhtpesa oleks suunatud vankri kaksikratta külje poole. Sisestage post vankrisse.

2 Sisestage ristpulk selliselt, et selle auguga ots oleks kronsteinist eemale suunatud. Sisestage ristpulga splint.

Etapp 3.



1 Paigaldage reguleerimiskruvid kindlalt.

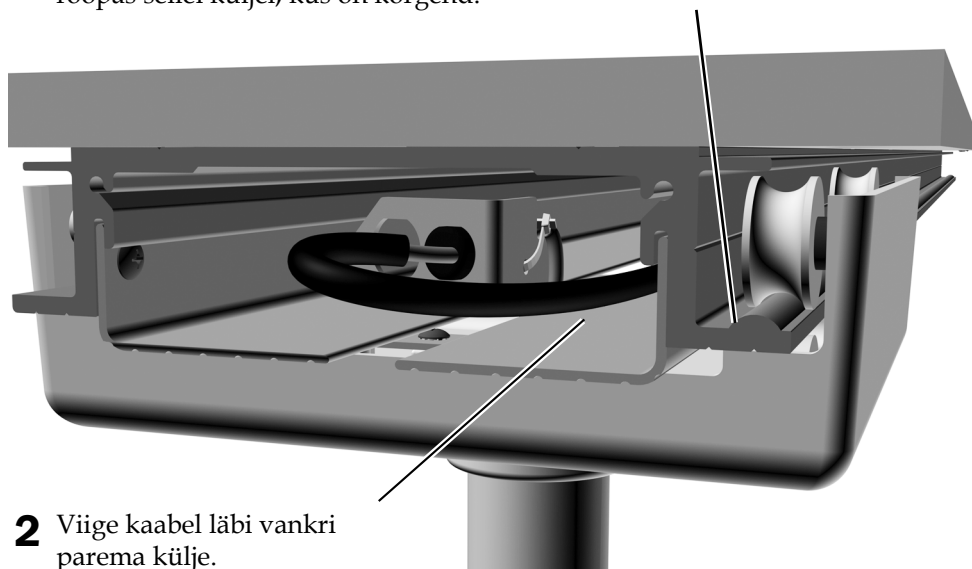
Vankrikoostu kinnitamine

Soovitatud tööriist

- 5/32" kuuskantvõti

Etapp 1.

- 1** Rööpa selles otsas, mis on toiteplokiist kaugemal, sisestage vankrikoost osaliselt, nii et kaksikrattad oleksid rööpas sellel küljel, kus on kõrgend.



- 2** Viige kaabel läbi vankri parema külje.

- 3** Lükake vanker täielikult rööpale.

Etapp 2.



- 1** Paigaldage piirikud.

- 2** Paigaldage kummipuhvrid.

Andmejuhtme ühendamine



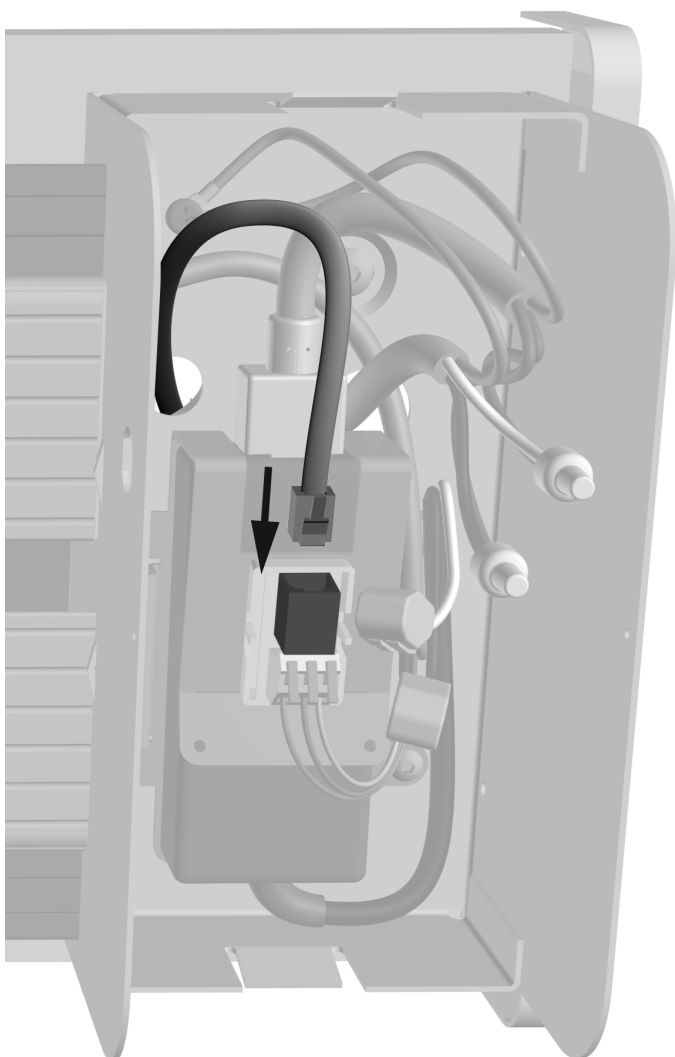
HOIATUS Enne järgmise tööga alustamist tuleb vool kindlasti välja lülitada või lahti ühendada, kuna vastasel korral võivad tagajärjeks olla tootekahjustused ning rasked kuni surmavad vigastused.



TÄHELEPANU Trükkplaadid on tundlikud staatilise elektri suhtes. Kui peate trükkplaati puudutama või tegema sellel ühendustöid, peate ettevaatusabinõuna kasutama elektrostaatiliste laengute maandamise lahendusi. Trükkplaate tohib paigaldada ainult elektrik või kvalifitseeritud teenindustöötaja.

1. Enne paigaldustööde algust lülitage süsteemi elektritoide välja.

Etapp 1.



1 Sisestage andmejuhe.

Vooluvõrguga ühendamine



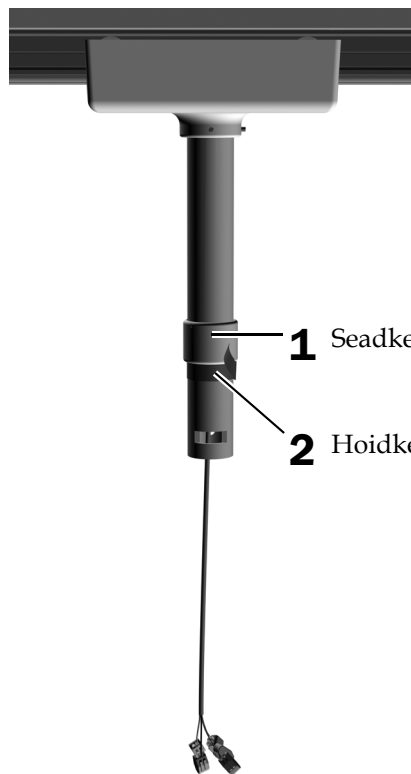
ETTEVAATUST Elektritoite (100–240 V AC) peab paigaldama tegutsemisloaga elektrik või muu kvalifitseeritud personal, järgides seejuures kohalikke eeskirju.

Liigendõla ja lambipea koostu paigaldamine

Soovitatud tööriistad

- 1/16", 5/32" ja 5/16" kuuskantvõtmed
- Maalriteip
- Ristpeaga kruvikeeraja

Etapp 1.



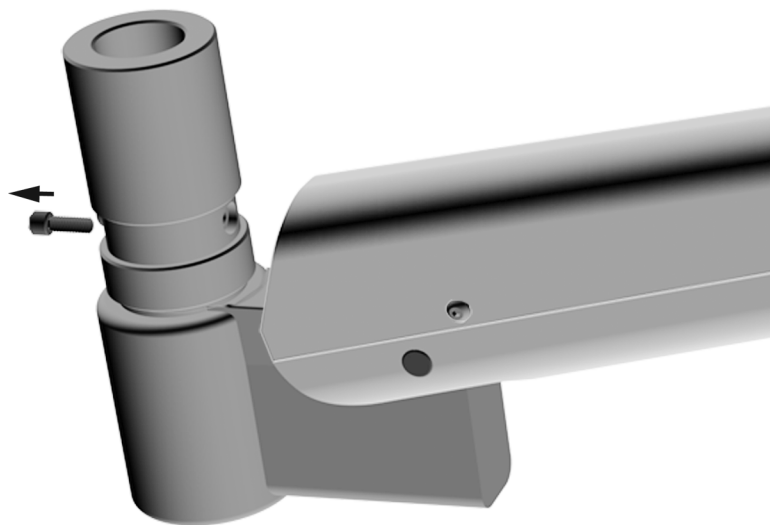
1 Seadke posti ümbris selliseks, et ümbrise reguleerimiskruvi oleks suunatud üles.

2 Hoidke ümbrist paigal teibist rõngaga.

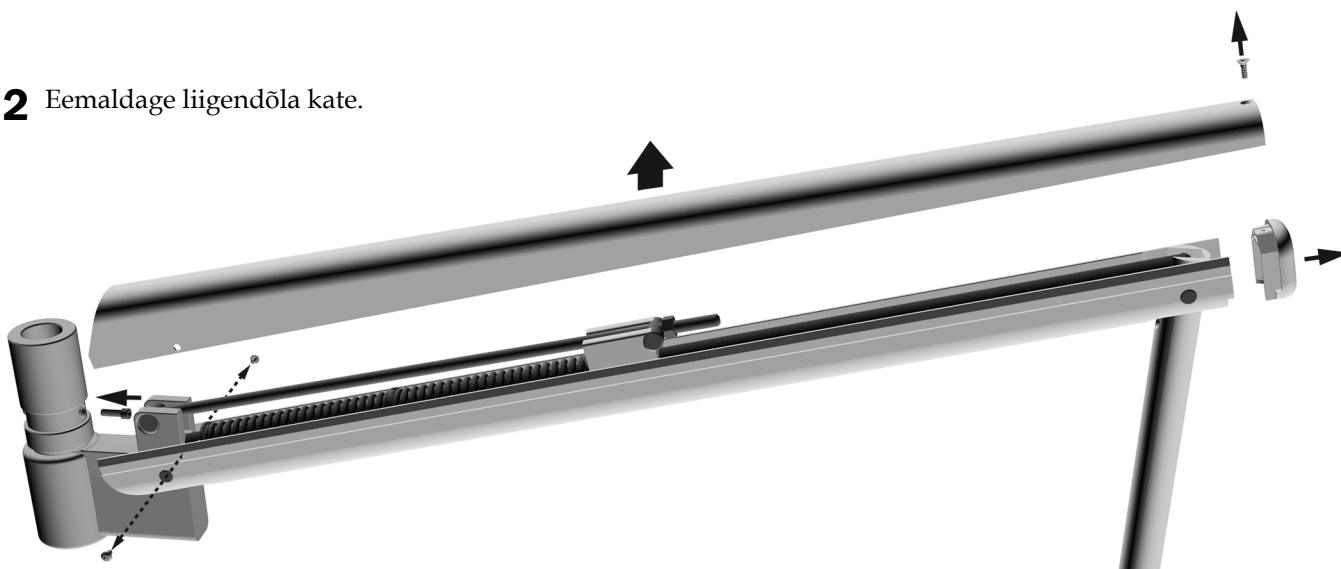
Etapp 2.

Valikuline – ainult vasakukäelistele arstidele

1 Eemaldage pööramisstopper.

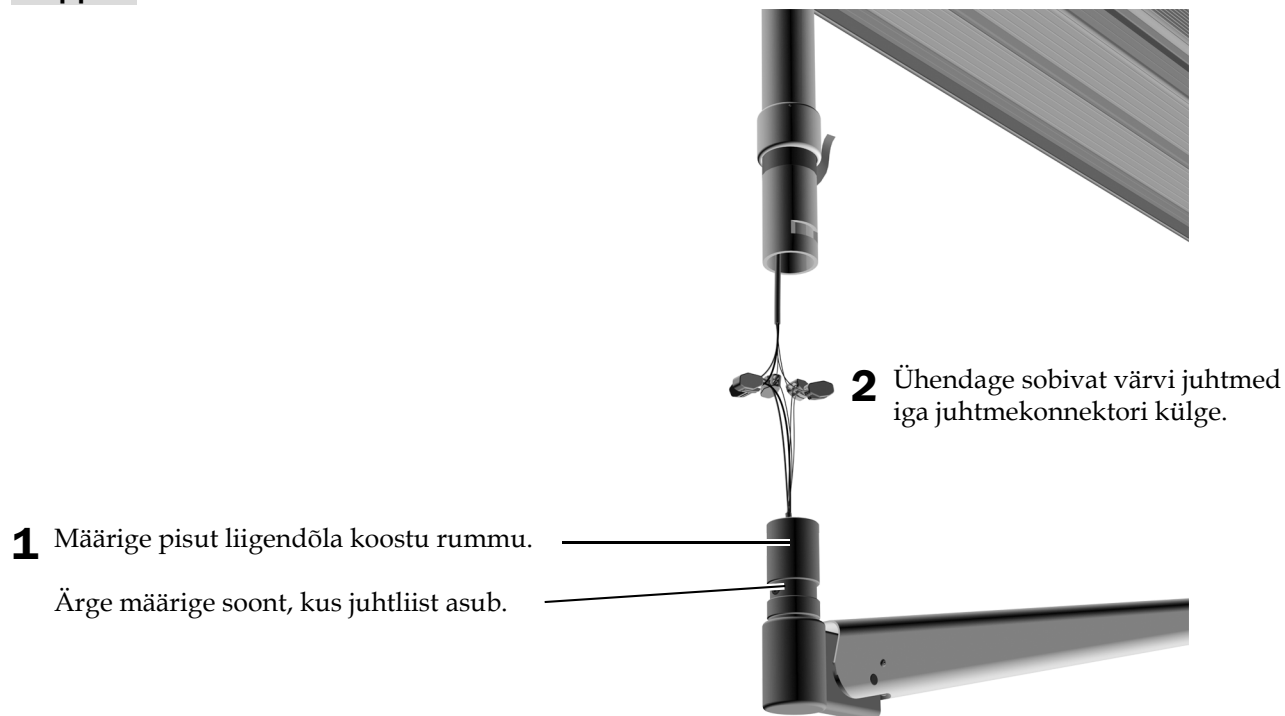


2 Eemaldage liigendõla kate.



3 Paigaldage pööramisstopper liigendõla kohal olevasse auku.

Etapp 3.



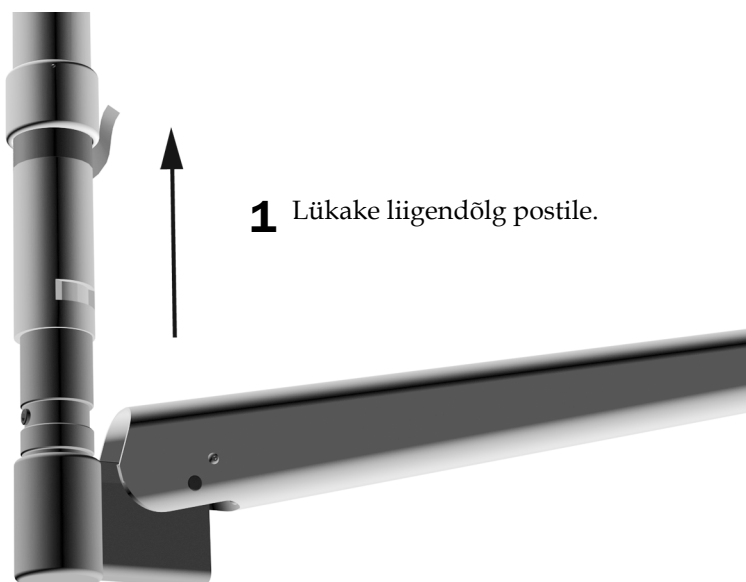
Etapp 4.



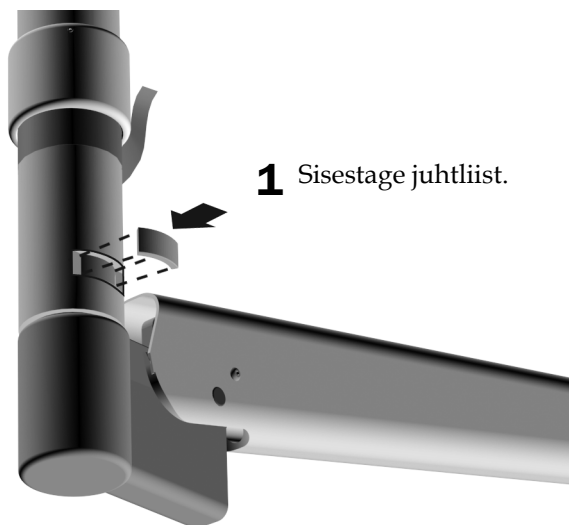
ETTEVAATUST Kui lükkate liigendõlga postile, olge ettevaatlik, et juhtmed ja juhtmekonnektorid ei jääks juhtauku kinni.



MÄRKUS Kui liigendõlga on raske postile lükata, kontrollige, kas pööramisstopper on postiga ühetasane.

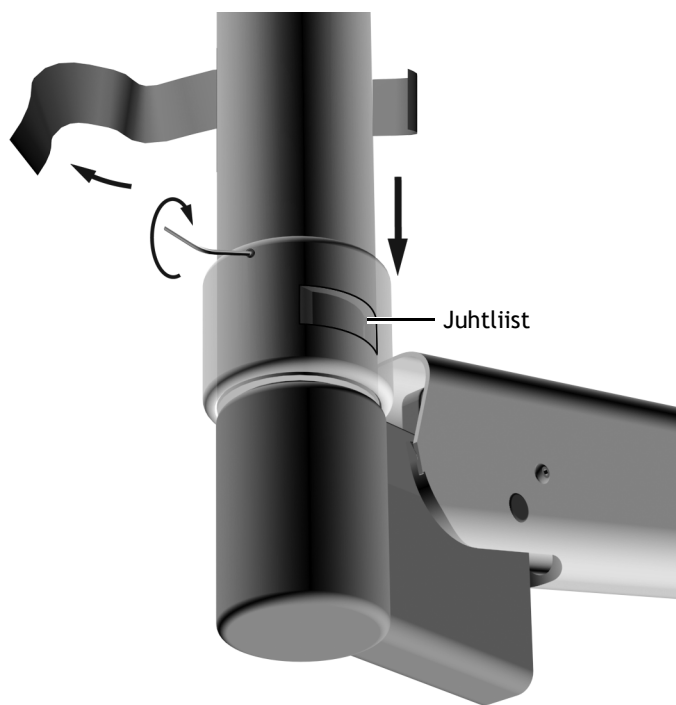


Etapp 5.



Etapp 6.

- 1** Eemaldage teip. Langetage ümbris pilule nii, et reguleerimiskruvi ei oleks juhtliistu kohal.
- 2** Keerake reguleerimiskruvi korralikult kinni.



- Etapp 7.** Liigutage lampi rööpas, et kontrollida, kas see liigub sujuvalt. Vajaduse korral puhastage rööbast ja rattaid, et eemaldada mustus.

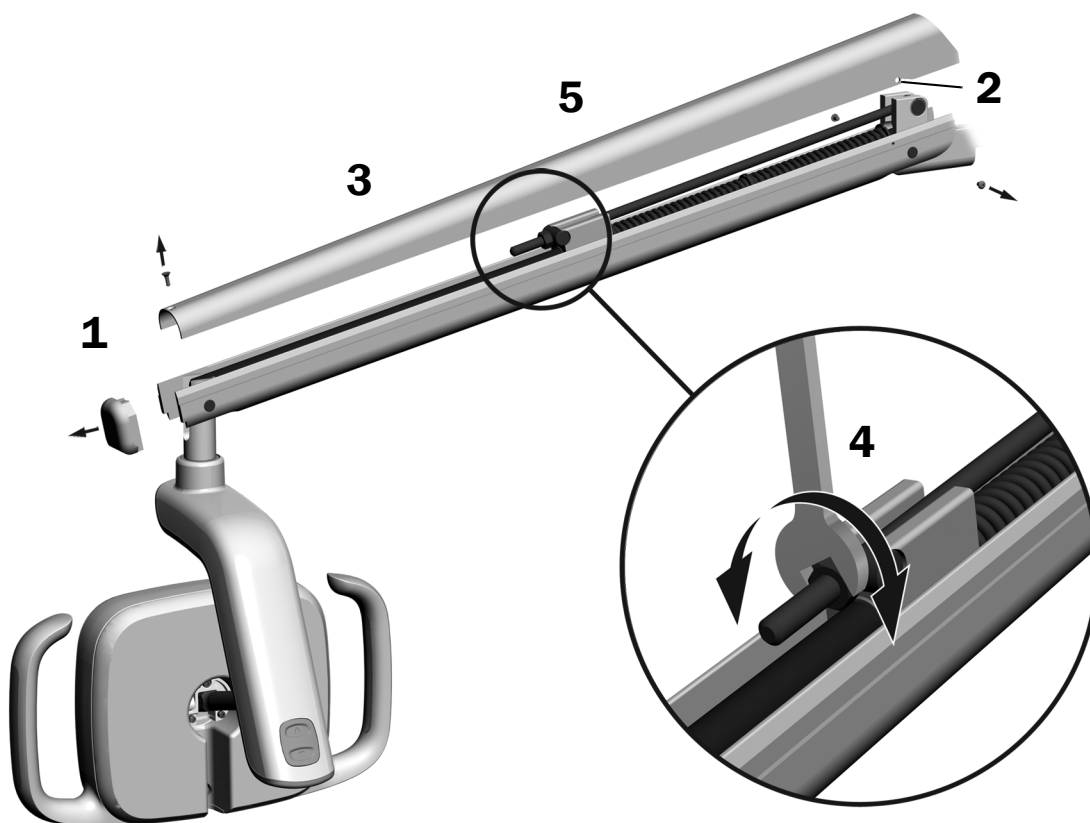
Lambi ettevalmistamine ja reguleerimine

Hambaravilambi liigendõla vastukaalu reguleerimine

Soovitatud tööriistad

- Ristpeaga kruvikeeraja
- 5/64" kuuskantvõti
- 1/2" kombineeritud mutrivõti

1. Võtke otsakate ära.
2. Eemaldage kaks kruvi, mis hoiavad katet kinni.
3. Eemaldage kate.
4. Reguleerige vedru otsas olevat mutrit.
Kui hambaravilamp liigub ise üles, keerake mutrit vastupäeva.
Kui hambaravilamp liigub ise alla, keerake mutrit päripäeva.
5. Pange kate tagasi liigendõlale (kuid ärge kinnitage veel). Kontrollige iseeneslikku liikumist.
6. Korrake samme 4 ja 5 kuni iseliikumine kaob.



MÄRKUS Soovi korral saab paigaldada liikumist piirava komplekti (tootenr 90.1044.00), et piirata liigendõla üles ja alla liikumist.

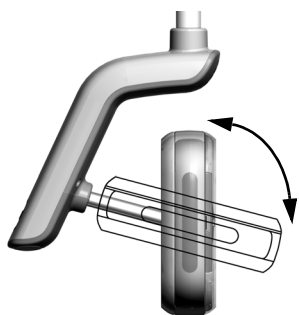
Pöörämistakistuse reguleerimine

Testige lambipea pöörämistakistust. Kui seda on vaja reguleerida, järgige reguleerimisjuhiseid vastavalt sellele takistusele, mida soovite reguleerida.

Soovitatud tööriist

- 7/64" kuuskantvõti

Vertikaalse takistuse reguleerimine



- 1 Keerake kruvi, et takistust reguleerida. Päripäeva keeramine tõstab takistust.



Horisontaalse ja diagonaalse takistuse reguleerimine

Etapp 1.



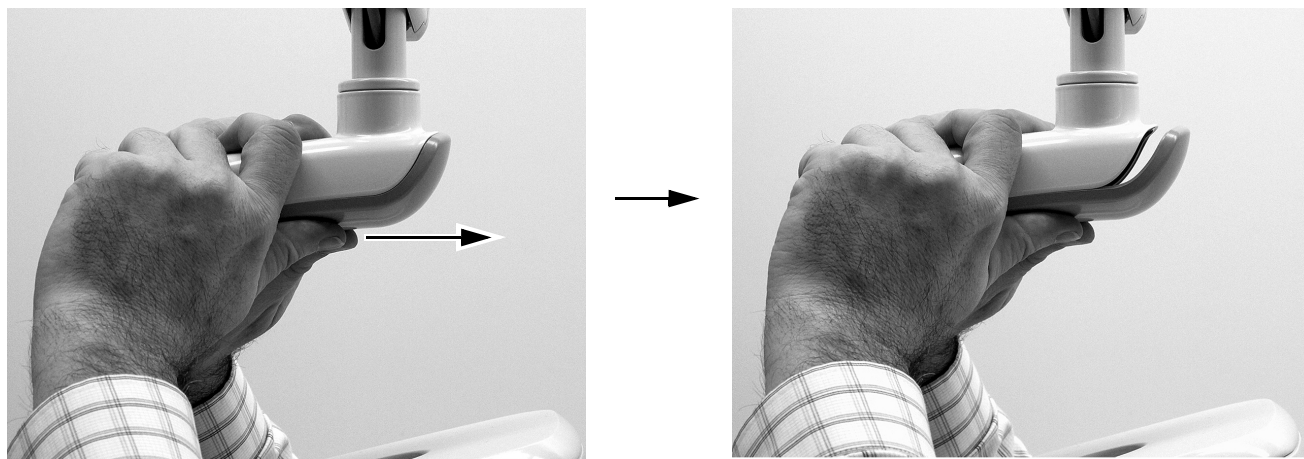
HOIATUS Elektrilöögi oht. Olge katte eemaldamisel ja paigaldamisel ettevaatlik, et vältida juhtmete või voolikute kahjustamist. Kontrollige pärast paigaldamist, kas katted on korralikult kinni.

- 1 Eemaldage kaks kruvi, mis hoiavad kinni mehhanismikesta katet.



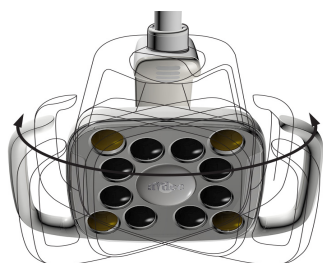
Etapp 2.

- 1** Võtke mehhanismikestast kinni ja kasutage pöidlaid, et lükata mehhanismikesta kaas mehhanismikestast eemale.

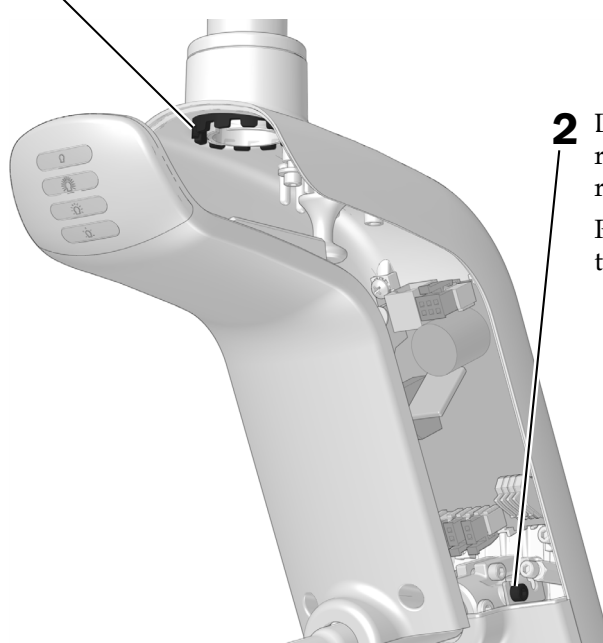


Etapp 3.

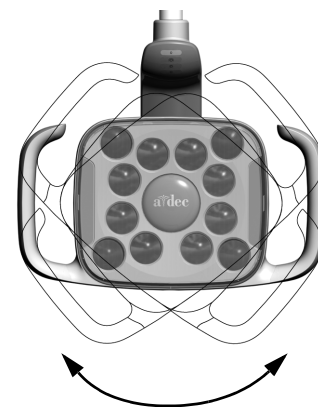
- 1** Horisontaalse takistuse reguleerimiseks keerake hõõrdereguleerijat. Päripäeva keeramine tõstab takistust.



Joonis: 577L



- 2** Diagonaalse takistuse reguleerimiseks keerake reguleerimiskruvi. Päripäeva keeramine tõstab takistust.



Lambi testimine

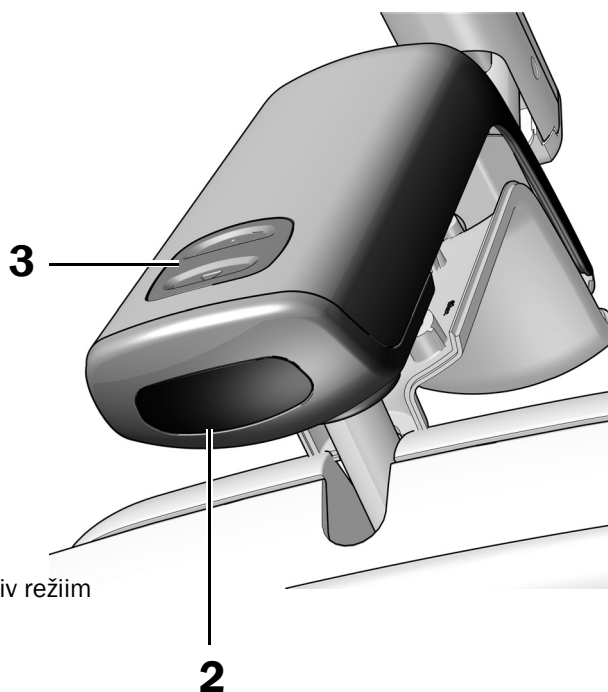
Kasutage oma lambi jaoks sobivat meetodit.

Lambipea A-dec 577L valguse testimine	18
Lambipea A-dec 377L valguse testimine	19
Lambi testimine puutejuhtimisega	19

Lambipea A-dec 577L valguse testimine

Etapp 1.

1. Lülitage süsteemi toide sisse.
2. Viige käsi korduvalt 76 mm (3 tolli) kaugusele puutevabast toiteandurist, et näha, kas lamp lülitub välja ja sisse.
3. Vajutage režiiminuppu, et testida tuld igas režiimis ja veenduda, kas mehhanismikesta kattel põleb õige tuli.
4. Kui miski on valesti, kontrollige juhtmeühendusi.

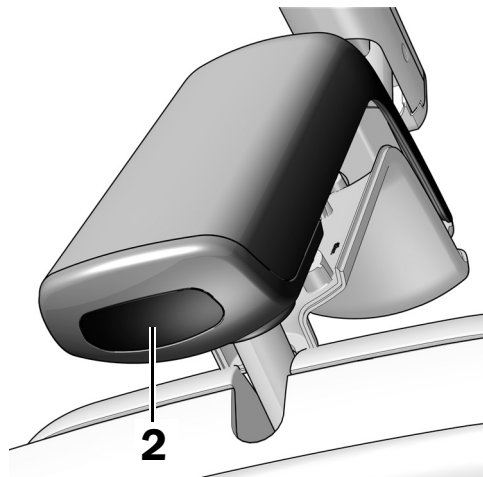


Järgmine samm Vt „Lambi testimine puutejuhtimisega“ lk 19.

Lambipea A-dec 377L valguse testimine

Etapp 1.

1. Lülitage süsteemi toide sisse.
2. Lambi testimine
 - **Puutejuhtimise funktsiooniga lambid** – viige käsi korduvalt 76 mm (3 tolli) kaugusele puutevabast toiteandurist, et näha, kas lamp lülitub välja ja sisse.
 - **Puutejuhtimise funktsioonita lambid** – viige käsi 76 mm (3 tolli) kaugusele puutevabast toiteandurist, et näha, kas lamp vahetub järgemööda seadete Kõrge-Madal-Väljas vahel.
3. Kui miski on valesti, kontrollige juhtmeühendusi.



Lambi testimine puutejuhtimisega

Vaadake jaotist, mis vastab teie süsteemi puutejuhtimise liidesele.



MÄRKUS Puutejuhtimise sümbolid ja ikoonid on ettevõtte A-dec, Inc. intellektuaalne omand.

Puutejuhtimine DS7/CP5i/CP5



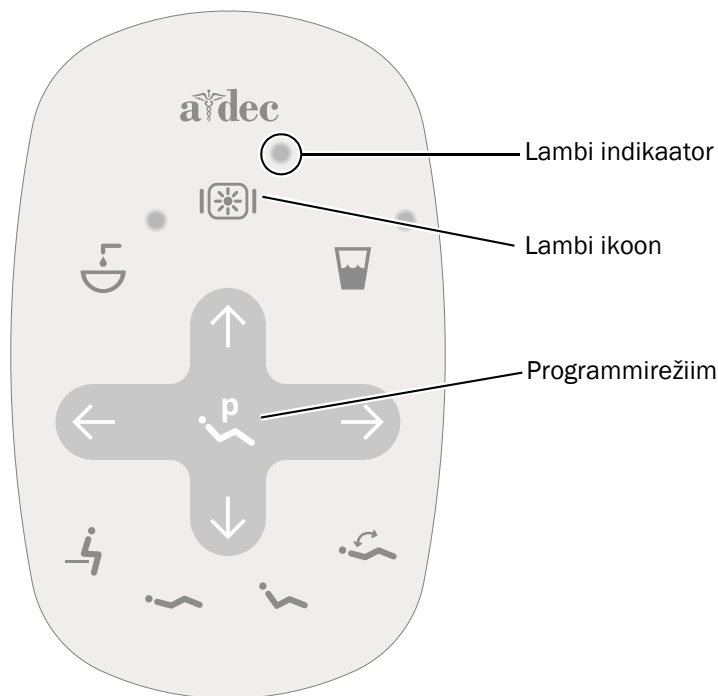
Puutekraani ja juhtpuldi kasutamise juhised leiate dokumendist *Ettevõtte A-dec puutekraanid ja juhtpuldid – kasutusjuhised* (tootenr 86.0857.31) aadressilt a-dec.com/touchscreen-manual.



Ühenduvusfunktsioonide seadistamise juhised leiate dokumendist *A-dec+™ – kasutusjuhised* (tootenr 86.1030.31) aadressilt A-dec.com/connectivity-manual.



Standardne juhtpult



- 1** Lülitage süsteemi toide sisse.
- 2** Vajutage korduvalt nuppu ☀️ ja vabastage, et kontrollida, kas lamp lülitub sisse ja vahetub intensiivsuse režiimide Kõrge, Keskmise, Madal ja kõvastumist vältiva režiimi vahel (577L) või kõrge ja komposiit/madal režiimi vahel (377L).



MÄRKUS Kui 377L on komposiitrežiimil / madalal režiimil või kui 577L on kõvastumist vältivas režiimis, siis lambi indikaator vilgub juhtpuldil.

- 3** Vajutage ja hoidke nuppu ☀️, et lamp välja lülitada.
- 4** Vajutage ja hoidke nuppe ⏸️ ja ☀️ samaaegselt, kuni süsteem piiksus, et automaatse sisse-/väljalülitamise funktsiooni inaktiveerida või aktiveerida.
 - **Üks piiks** näitab, et see funktsioon on inaktiivne.
 - **Kolm piiksu** näitavad, et see funktsioon on aktiivne.

Mehhanismikesta kate paigaldamine

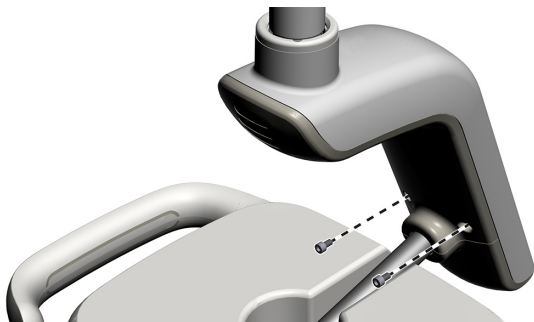


HOIATUS Elektrilöögi oht. Olge katte eemaldamisel ja paigaldamisel ettevaatlik, et vältida juhtmete või voolikute kahjustamist. Kontrollige pärast paigaldamist, kas katted on korralikult kinni.

Etapp 1.



1 Seadke mehhanismikesta kate peale selliselt, auk sobiks ümber posti; seejärel lükake mehhanismikesta kate peopesaga oma kohale.



2 Kinnitage kate kahe kruviga.

Katete paigaldamine

Soovitatud tööriistad

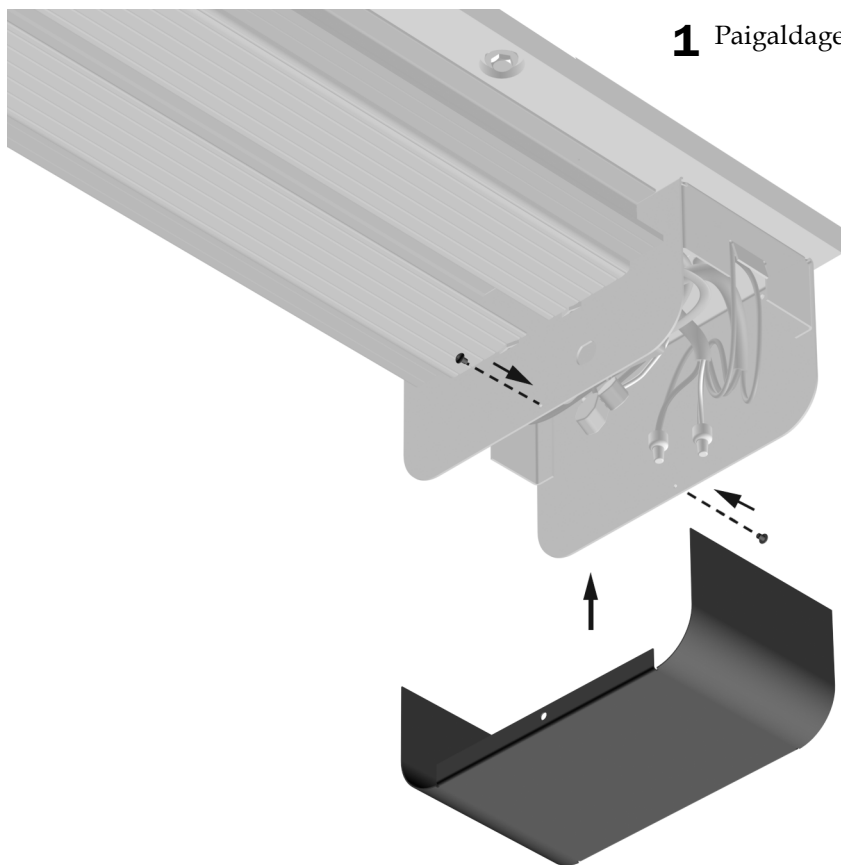
- 5/64" kuuskantvõti
- Ristpeaga kruvikeeraja
- Kummihaamer



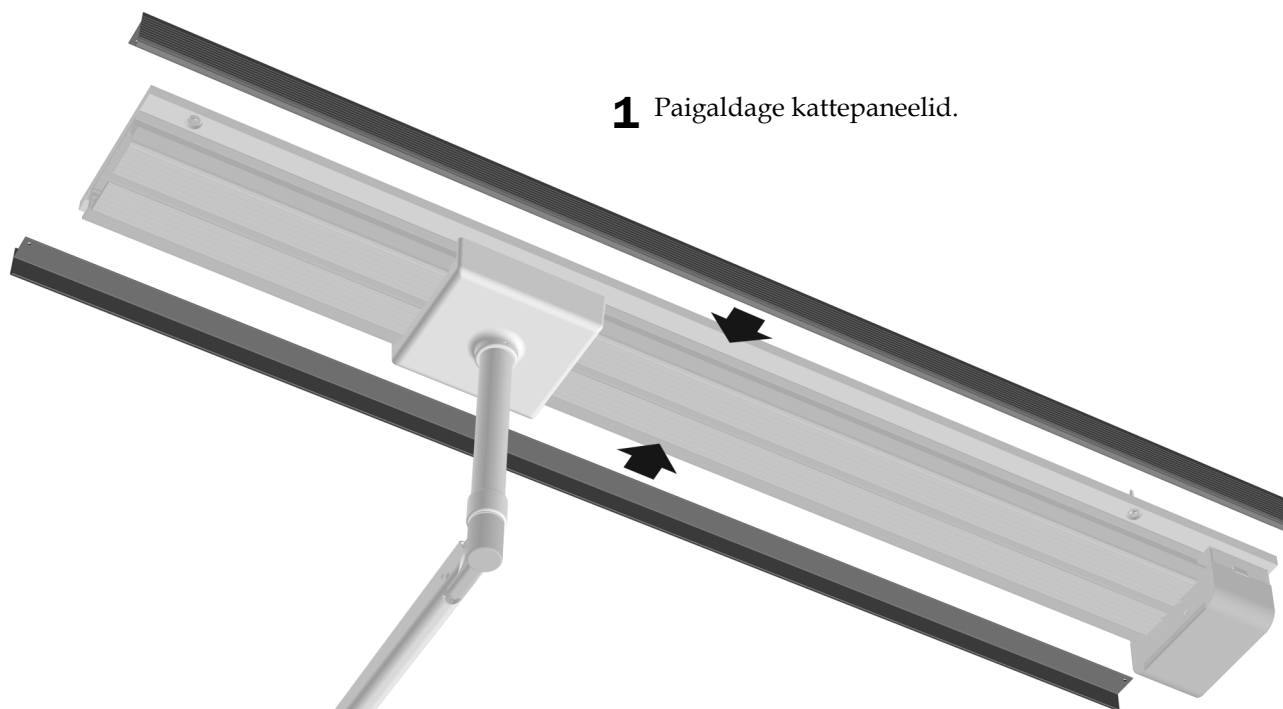
HOIATUS Elektrilöögi oht. Olge katte eemaldamisel ja paigaldamisel ettevaatlik, et vältida juhtmete või voolikute kahjustamist. Kontrollige pärast paigaldamist, kas katted on korralikult kinni.

Etapp 1.

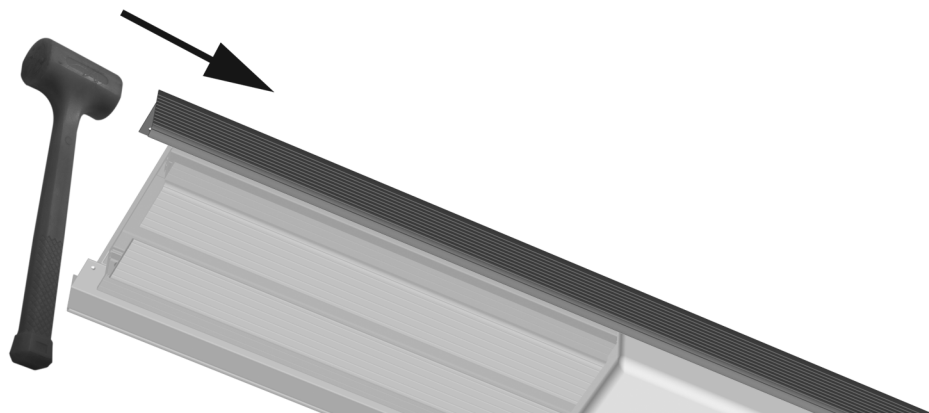
1 Paigaldage toiteploki kate.



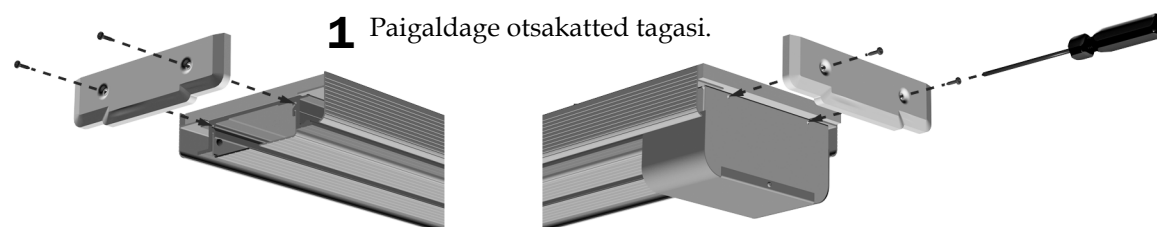
Etapp 2.



MÄRKUS Jälgige, et iga kattepaneel oleks kohakuti rööpa otstega. Kui neid tuleb kohandada, koputage ettevaatlikult nende otstele kummihaamriga.



Etapp 3.



Normatiivne teave ja garantii

Vajaliku normatiivse teabe ja ettevõtte A-dec garantii leiate dokumendist *Normatiivne teave, spetsifikatsioonid ja garantii* (tootenr 86.0221.31), mis on saadaval lehekülje www.a-dec.com jaotises Ressursikeskus.



Selleks, et see dokument kiirelt veebist leida, skannige, puudutage või klõpsake seda ruutkoodi, mis viib aadressile a-dec.com/regulatory-guide.

Kõik siinnimetatud kaubamärgid on vastavate omanike intellektuaalne omand.



Ettevõtte A-dec peakorter

2601 Crestview Drive
Newberg, OR 97132 USA
tel: 1 800 547 1883 USAs/Kanadas
tel: +1 503 538 7478 väljaspool USAd/Kanadat
www.a-dec.com

A-dec, Inc. ei anna selle dokumendi sisule mingit garantiid, sh (kuid mitte ainult) müügiõhlikkuse kaudne garantii või kindlaks eesmärgiks sobivuse garantii.