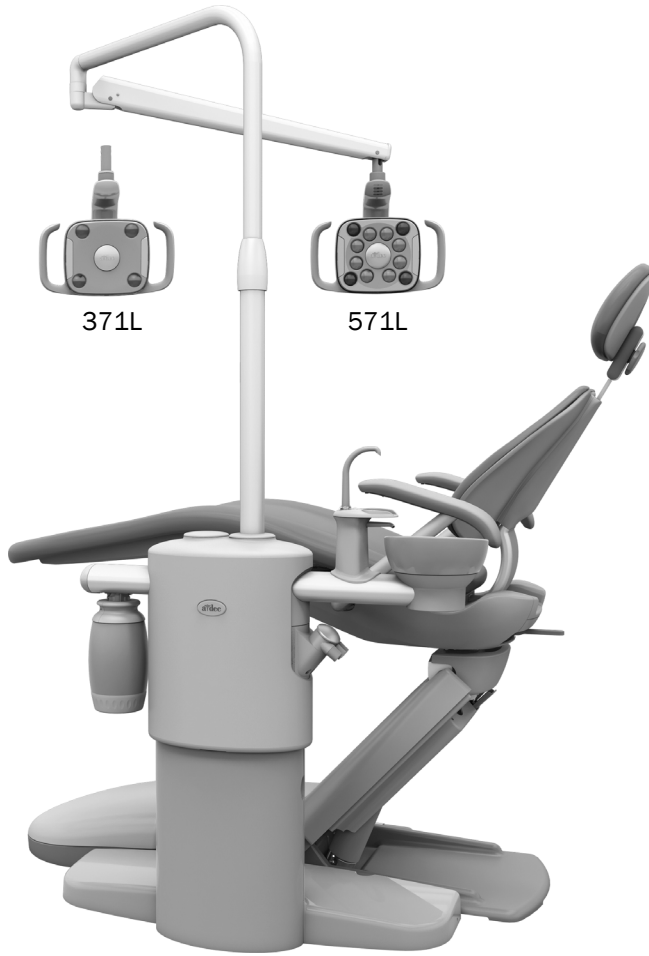


A-dec 361/362/363 Destek Merkezine Takılan A-dec® 371L/571L Dental Işık

KURULUM KILAVUZU



Bu Belgenin Kapsadığı Ürün Modelleri ve Versiyonları

Modeller	Versiyonlar	Açıklama
371L	A	Dental Işık
571L	A	Dental Işık
361/362/363	A	Destek Merkezi

Başlamadan Önce



UYARI Bu prosedüre başlamadan önce gücün kapatılmaması veya prizden çekilmemesi üründe hasara yol açabilir ve ciddi yaralanmalara ya da ölüme neden olabilir.



İKAZ Devre kartları statik elektriğe karşı duyarlıdır. Bir devre kartına dokunurken veya bir devre kartına gelen ya da giden bağlantıları yaparken Elektrostatik Deşarj (ESD) önlemlerinin alınması gerekir. Devre kartları yalnızca bir elektrikçi veya uzman servis personeli tarafından takılmalıdır.

1. Kurulumu başlamadan önce sisteme giden gücü kapatın.

Dental IşığI Monte Etme

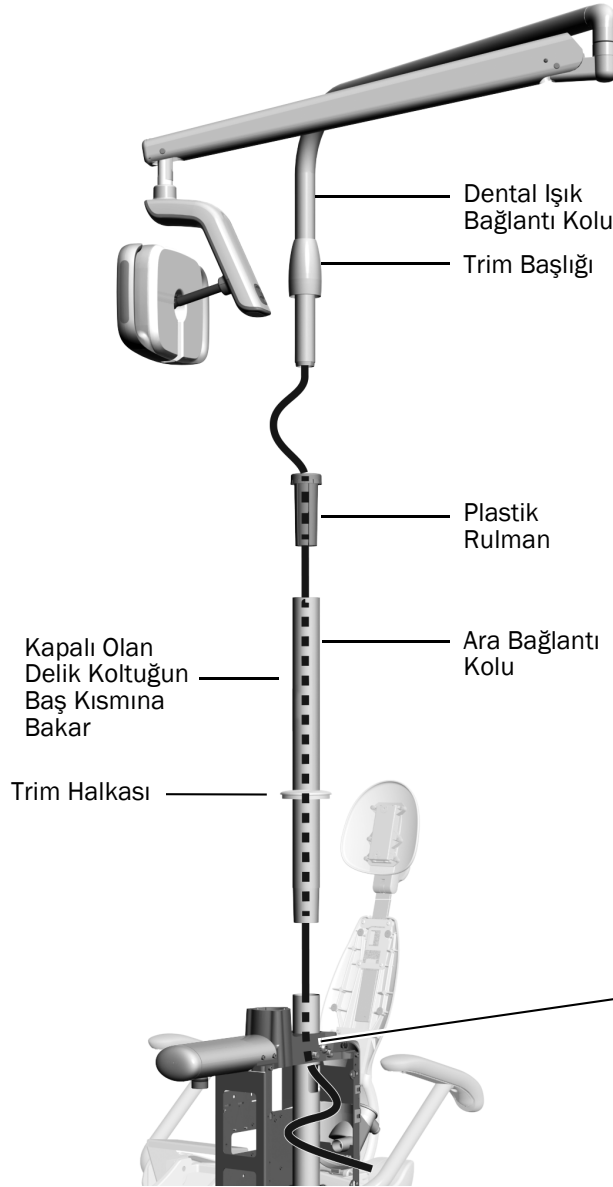


NOT Bu kurulum kılavuzundaki talimatlar, belirtilen durumlar dışında 371L ve 571L dental ışıklar için eşit şekilde geçerlidir.

Önerilen Alet

- Lastik çekiç

Dental Işık Bileşenlerini Monte Etme



- 1** Trim halkasını destek merkezi bağlantı kolunun üst kısmına kaydırarak geçirin, ardından ara bağlantı kolunu destek merkezi bağlantı koluna yerleştirin.
- 2** Ara bağlantı kolundaki kapalı olan deliği koltuğun baş kısmına bakacak şekilde çevirin.
- 3** Lastik çekiçle ara bağlantı kolunun üst kısmına hafifçe vurun. Çok güçlü vurmayın, aksi takdirde çıkartılması zor olacaktır.



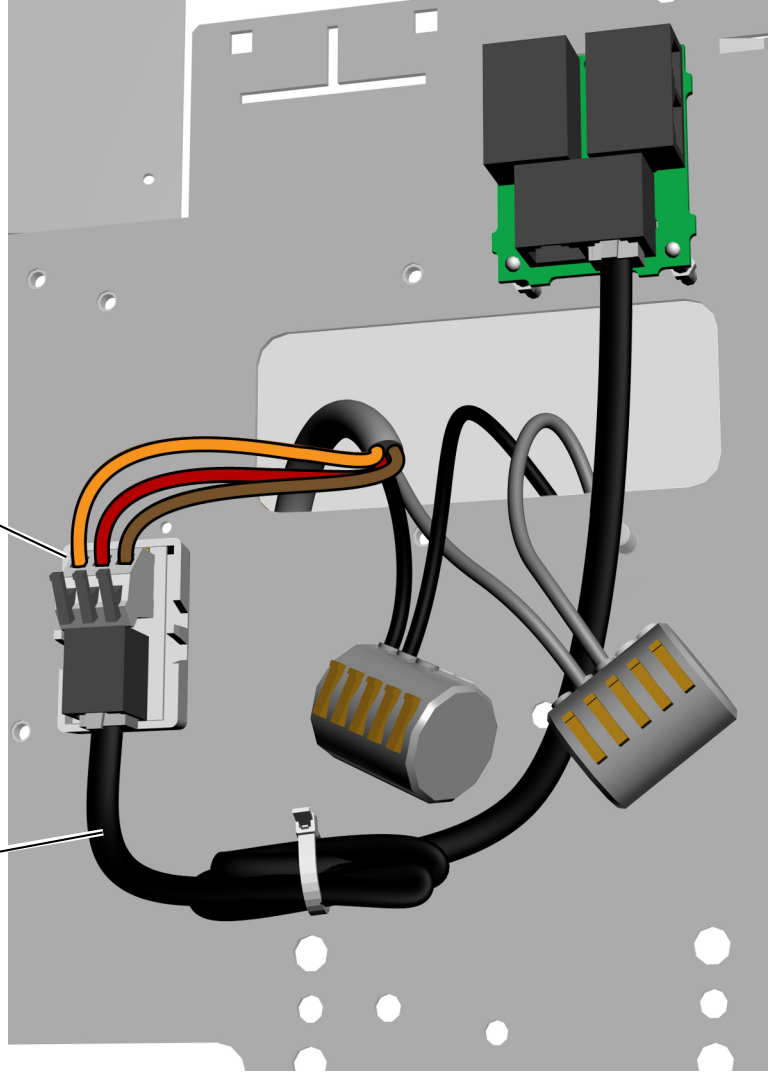
NOT Bağlantı kolu tam olarak yerine oturduğunda, beyaz boyalı kısımlar arasında yine de boşluk bulunur. Bu boşluk destek merkezi kapaklarının arkasında kalır.

- 4** Plastik rulmanı ara bağlantı koluna takın.
- 5** Trim başlığını dental ışık bağlantı koluna yerleştirin.
- 6** Dental ışık kablosunu ara bağlantı kolunun içine ve destek merkezi bağlantı kolundaki dikdörtgen delikten dışarı iletin.
- 7** Dental ışık bağlantı kolunu yerine tam olarak oturuncaya kadar ara bağlantı koluna sokun, ardından trim başlığını rulman ve bağlantı kolu üzerinden aşağı kaydırın.

Kabloları ve Veri Hattını Bağlama

Destek merkezinde aşağıdaki bağlantıları yapın:

- 1** Adaptör kartı üzerindeki koruyucu kağıdı sökün. Adaptör kartını destek merkezi kasasına sabitleyin.
- 2** Siyah ve gri kabloları ilgili kablo konektörlerine bağlayın.
- 3** Kabloları adaptör kartı üzerindeki etiketle gösterilen yerlerine, kahverengi BRN'ye, kırmızı RED'ye ve turuncu ORN'ye gelecek şekilde bağlayın.
- 4** Adaptör kartından gelen veri hattını bir veri portuna bağlayın.
- 5** Kabloların fazla kısımlarını dolayıp sabitleyin.



Dental IşığI Hazırlama ve Ayarlama

Dental Işık Esnek Kolunun Dengesini Ayarlama

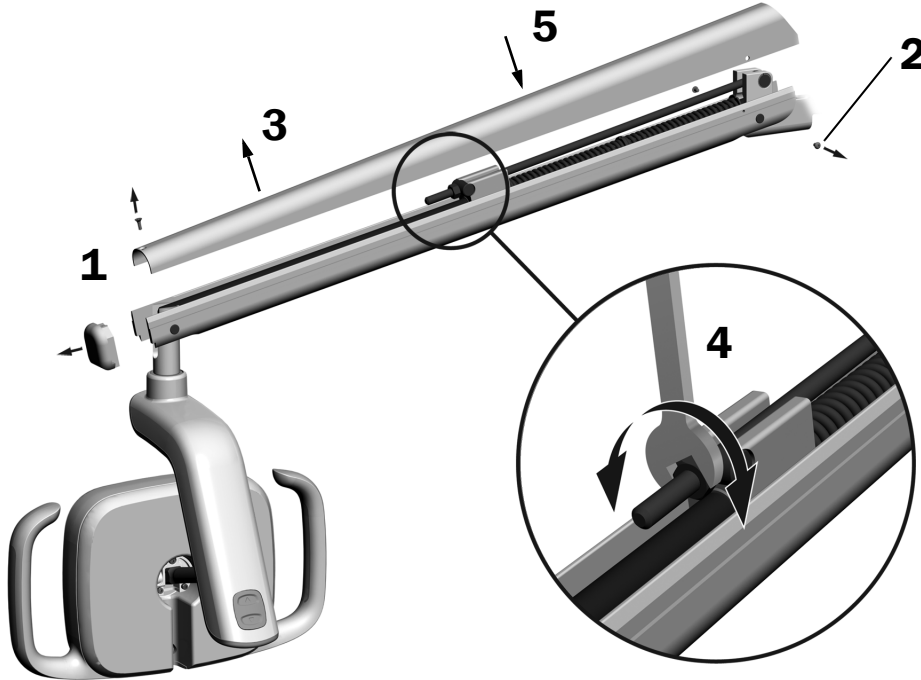
Önerilen Aletler

- Phillips yassI tornavida
- 5/64 inç altıgen anahtar
- 1/2 inç kombine anahtar



NOT Dental ışığın konumunu ayarlarken dental ışık esnek kolunun istenmeyen şekilde hareket etmesini en aza indirmek için bu prosedürü tamamlayın.

1. Esnek kolun uç kapağını çıkarın.
2. Kapağı sabitleyen iki vidayı çıkarın.
3. Kapağı çıkarın.
4. Yayın ucundaki somunu ayarlayın.
Dental ışık yukarı doğru kayıyorsa somunu saat yönünün tersine çevirin.
Dental ışık aşağı doğru kayıyorsa somunu saat yönüne çevirin.
5. Kapağı tekrar esnek kola takın (ancak henüz sabitlemeyin). Kayıp kaymadığını kontrol edin.
6. Kayma ortadan kaldırılana kadar 4 ve 5 numaralı adımları tekrar edin.
7. Kapağı sabitleyen vidaları yerlerine takın ve uç kapağını tekrar monte edin.



NOT Esnek kolun yukarı ve aşağı hareketini sınırlamak için isteğe bağlı bir hareket durdurucu sınırlama kiti (p/n 90.1044.00) takılabilir.

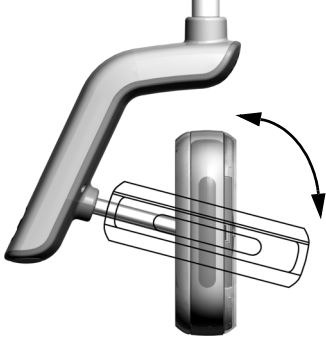
Dönüş Gerilimi Ayarlarını Yapma

Dental ışık başlığının dönüş gerilimini test edin. Ayarlama yapılması gerekiyorsa, ayarlayacağınız gerilim tipine yönelik talimatları uygulayın.

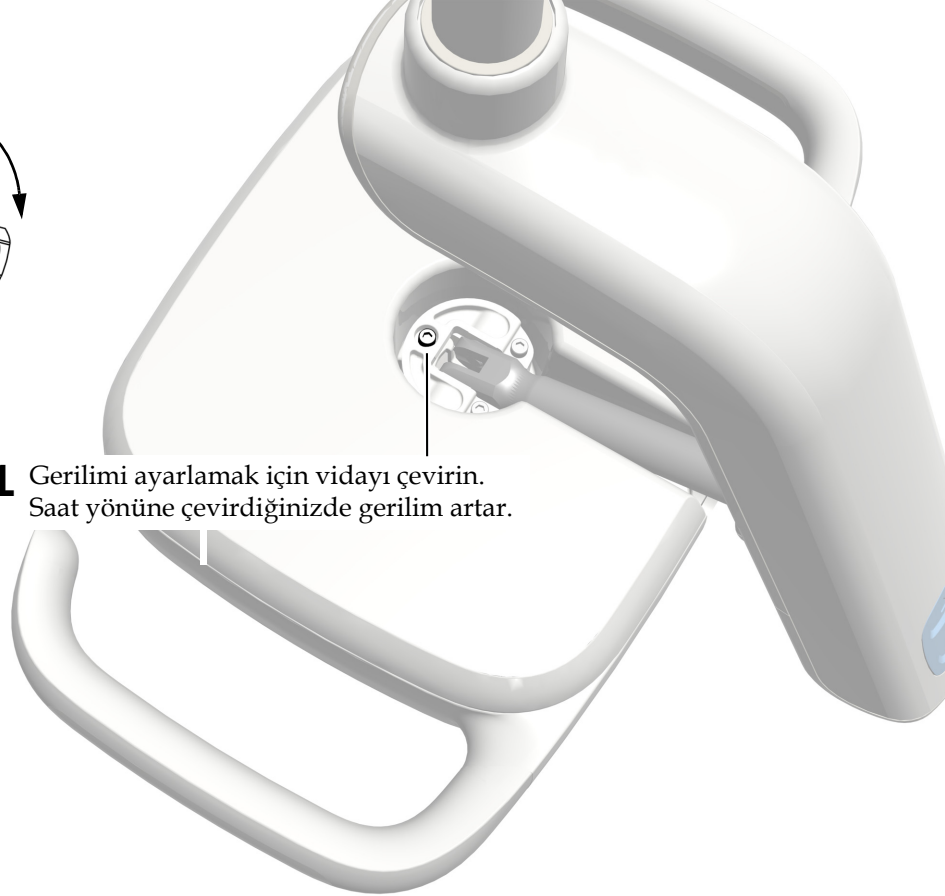
Önerilen Alet

- 7/64 inç altıgen anahtar

Dikey Gerilimi Ayarlama



- 1 Gerilimi ayarlamak için vidayı çevirin. Saat yönüne çevirdiğinizde gerilim artar.



Yatay ve Çapraz Gerilimi Ayarlama

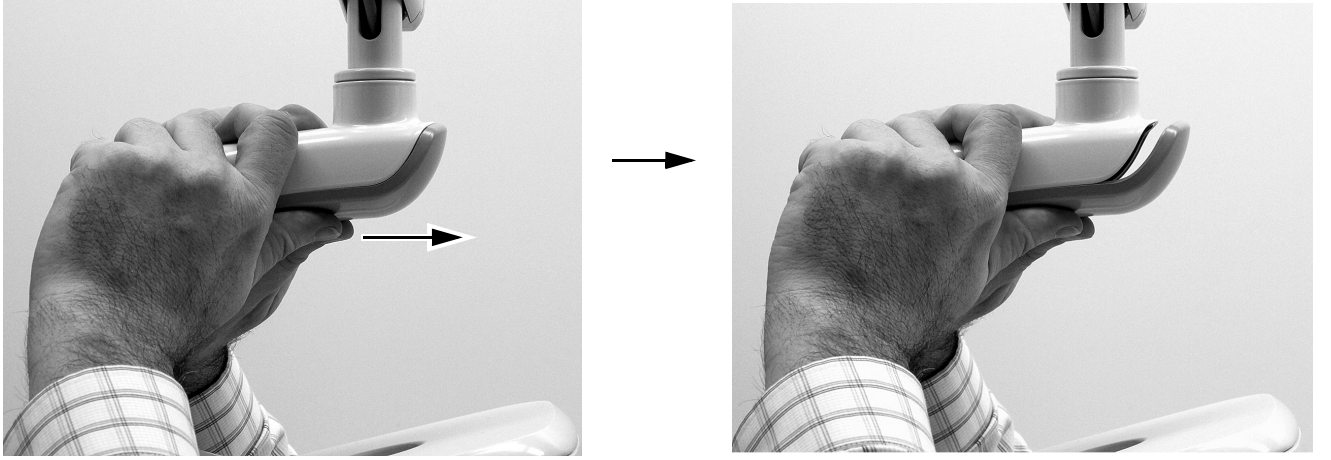
Görev 1.

- 1 Sürücü muhafazası kapağını sabitleyen iki vidayı çıkarın.



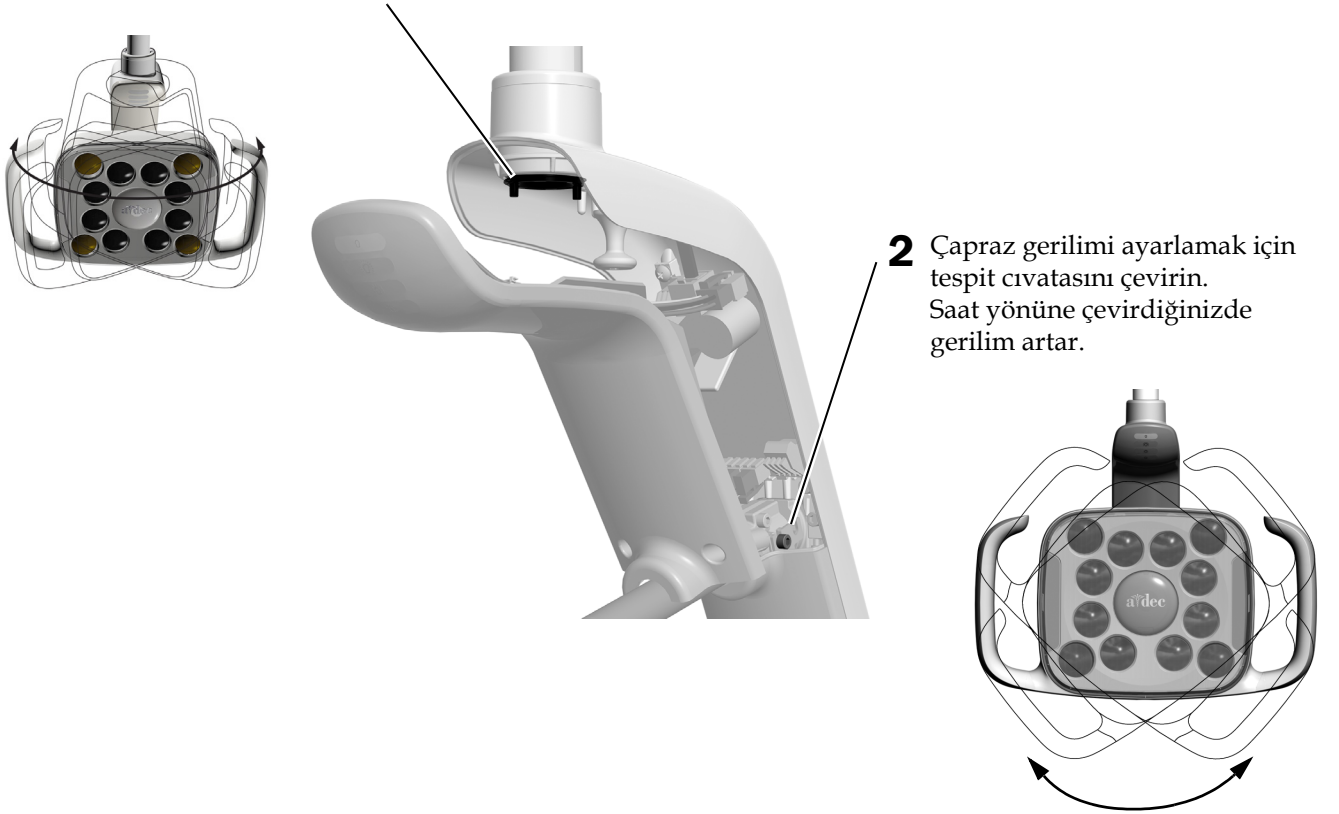
Görev 2.

- 1 Sürücü muhafazasını tutun ve baş parmaklarınızı kullanarak sürücü muhafazası kapağını sürücü muhafazasından uzağa itin.



Görev 3.

- 1 Yatay gerilimi ayarlamak için sürtünme ayarını çevirin.
Saat yönüne çevirdiğinizde gerilim artar.



- 2 Çapraz gerilimi ayarlamak için tespit civatasını çevirin.
Saat yönüne çevirdiğinizde gerilim artar.

Dental Işığ ı Test Etme

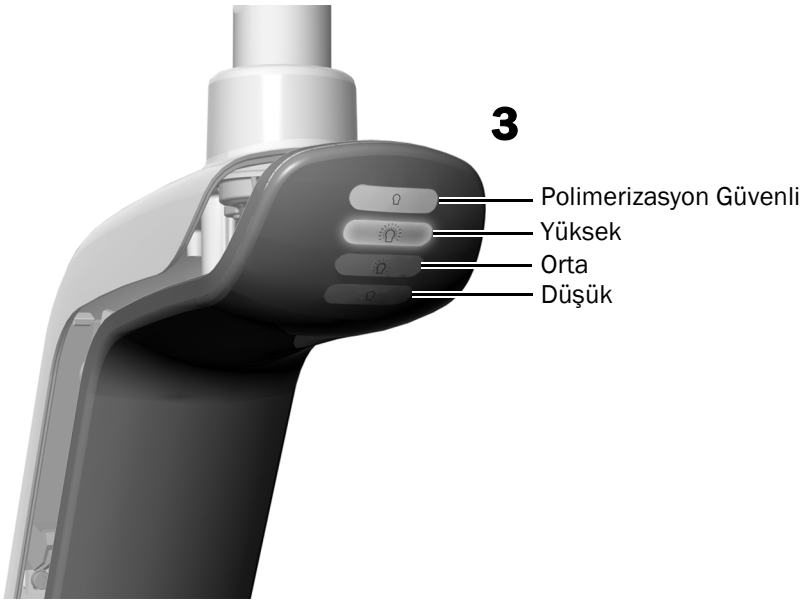
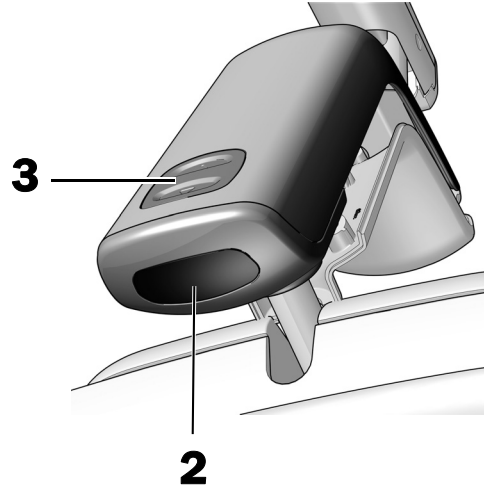
Dental ış ığına uygun olan test prosedürünü gerçekleştirin:

A-dec 571L Dental Iş ık Baş ığı ile Dental Iş ık Testi	8
A-dec 371L Dental Iş ık Baş ığı ile Dental Iş ık Testi	9
Kontrol Paneli ile Dental Iş ık Testi	10

A-dec 571L Dental Iş ık Baş ığı ile Dental Iş ık Testi

Görev 1.

1. Sisteme giden gücü açın.
2. Elinizi temassız açma/kapama sensörüne 76 mm (3 inç) mesafede birkaç kez hareket ettirerek dental ış ığın açılıp kapandığını doğrulayın.
3. Mod düğmesine basarak ış ığın tüm modlarını test edin ve sürücü muhafazası kapağ ındaki doğru ış ığın yandığını doğrulayın.
4. Doğru şekilde çalışmıyorsa kablo bağlantılarını kontrol edin.

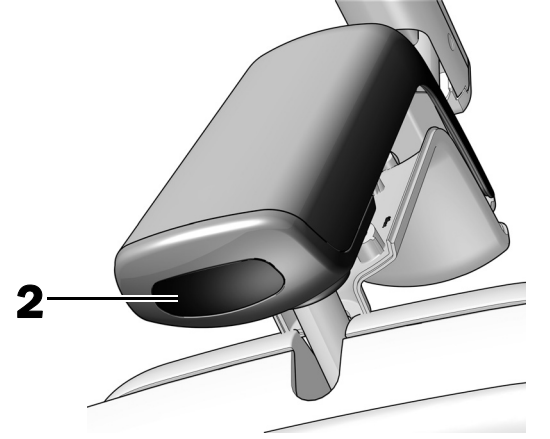


Sonraki Adım Bkz. "Kontrol Paneli ile Dental Iş ık Testi", sayfa 10.

A-dec 371L Dental Işık Başlığı ile Dental Işık Testi

Görev 1.

1. Sisteme giden gücü açın.
2. Dental ışığı test edin:
 - **Dokunmatik kontrol işlevi olan dental ışıklar -**
Elinizi temassız açma/kapama sensörüne 76 mm (3 inç) mesafede birkaç kez hareket ettirerek dental ışığın açılıp kapandığını doğrulayın.
 - **Dokunmatik kontrol işlevi olmayan dental ışıklar -**
Elinizi temassız açma/kapama sensörüne 76 mm (3 inç) mesafede hareket ettirerek dental ışığın yüksek-düşük-kapalı arasında geçiş yaptığını doğrulayın.
3. Doğru şekilde çalışmıyorsa kablo bağlantılarını kontrol edin.



Kontrol Paneli ile Dental Işık Testi

Sisteminizdeki kontrol arayüzü türü ile ilişkili bölüme bakın.



NOT Dokunmatik kontrol sembolleri ve simgeleri A-dec, Inc. şirketinin mülkiyetindedir.

CP5i/CP5 Kontrol Panelleri



Dokunmatik ekran ve kontrol paneli kullanımı için bkz.

A-dec Dokunmatik ekranları ve kontrol panelleri

Kullanım Talimatları (p/n 86.0857.15):

a-dec.com/touchscreen-manual.



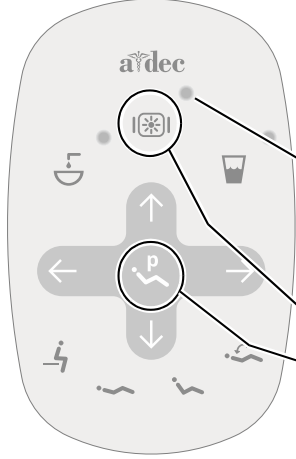
Bağlantı özelliklerinin yapılandırılması için bkz.

A-dec+™ Kullanım Talimatları (p/n 86.1030.15):

a-dec.com/connectivity-manual.




A-dec 300 Deluxe ve Standart Dokunmatik Paneller



Standart Dokunmatik Panel


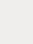


A-dec 300 Deluxe Dokunmatik Panel

- 1** Sisteme giden gücü açın.
- 2** Işığın açıldığını ve ışık şiddeti modları arasında geçiş yaptığını (371L: Yüksek ve kompozit/düşük; 571L: Yüksek, orta ve düşük ile polimerizasyon güvenli modu) doğrulamak için,  düğmesine art arda basıp bırakın. Dental ışığı kapatmak için, düğmeyi basılı tutun.



NOT 371L kompozit modundayken veya 571L polimerizasyon güvenli modundayken, dokunmatik panel üzerindeki ışık göstergesi yanıp söner.

- 3** Otomatik açık/kapalı özelliğini devre dışı bırakmak için,  ve  düğmelerini aynı anda üç saniye süreyle basılı tutun. Tek bip sesi, otomatik açık/kapalı işlevinin kapandığını belirtir. Özelliği yeniden etkinleştirmek için bu adımı tekrar edin. Üç bip sesi, otomatik açık/kapalı özelliğinin etkinleştirildiğini belirtir.

Sürücü Muhafazası Kapağını Geri Takma

Önerilen Alet

- 7/64 inç altıgen anahtar



UYARI Elektrik çarpma tehlikesi. Kapağı çıkardığınızda veya yerine taktığınızda, herhangi bir kabloya veya boruya zarar vermeye dikkat edin. Takıldıktan sonra kapakların yerlerine oturduklarını doğrulayın.

- 1** Sürücü muhafazası kapağını, anahtar deliği bağlantı kolunun etrafına oturacak şekilde konumlandırın ve avucunuzun içiyle sürücü muhafazası kapağını yerine itin.



- 2** Kapağı sabitlemek için iki vida kullanın.



Dental IşığI Hizalama

Önerilen Aletler

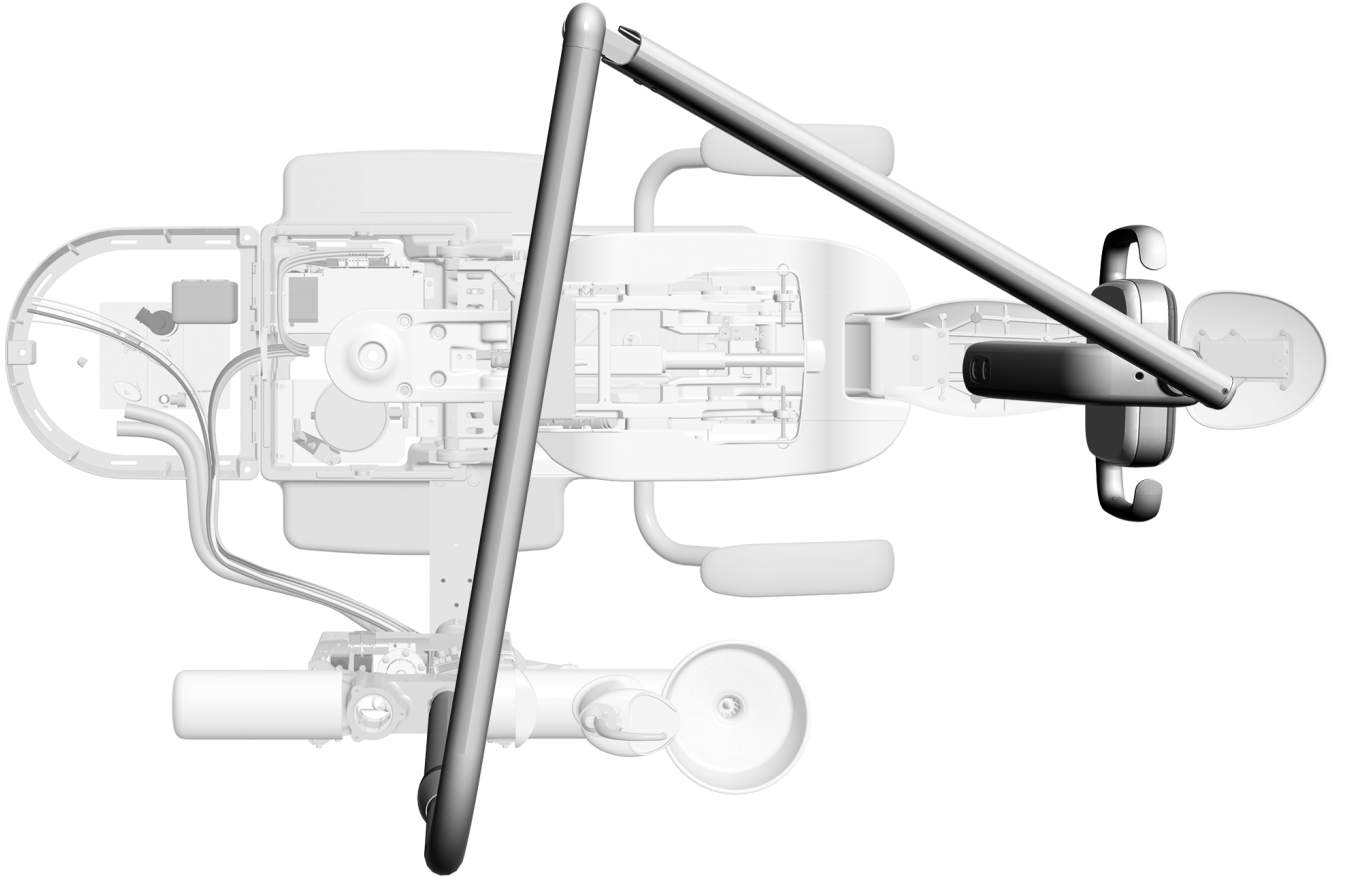
- Manyetik su terazisi
- 3/16 inç altıgen anahtar



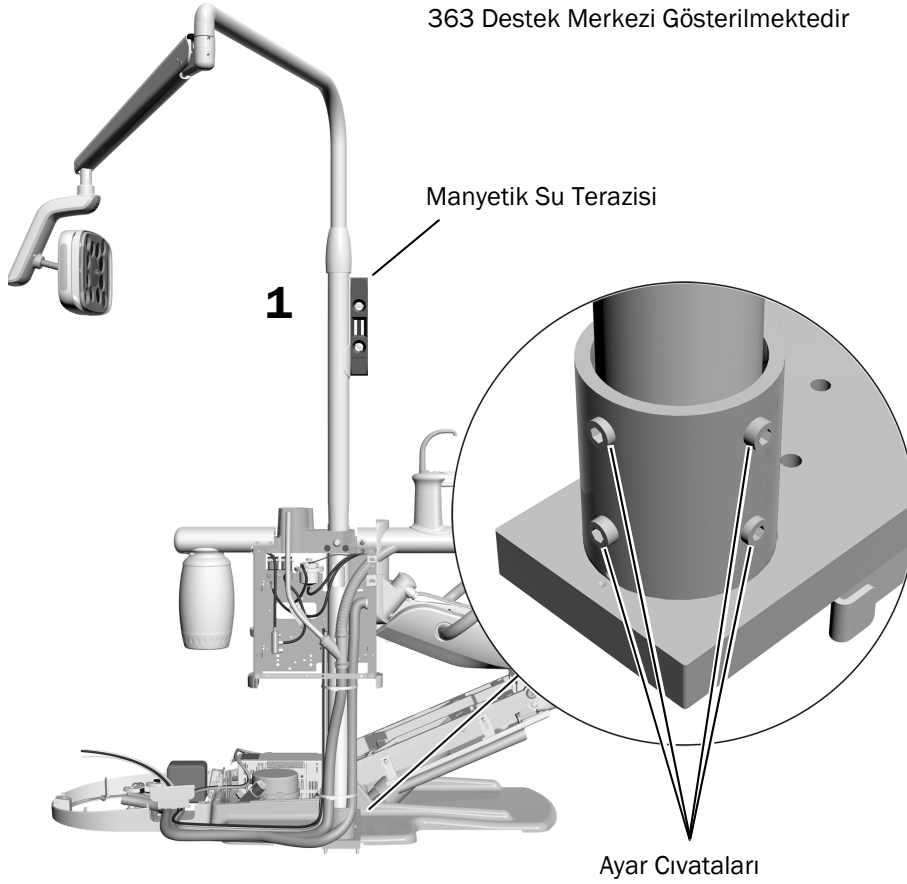
NOT Dental ışık, tablet sistemi bulunan bir koltuğa monte ediliyorsa, bu hizalama talimatlarını kullanmayın. Hizalama talimatları için destek merkezi ile birlikte sağlanan kurulum kılavuzuna bakın.

Görev 1.

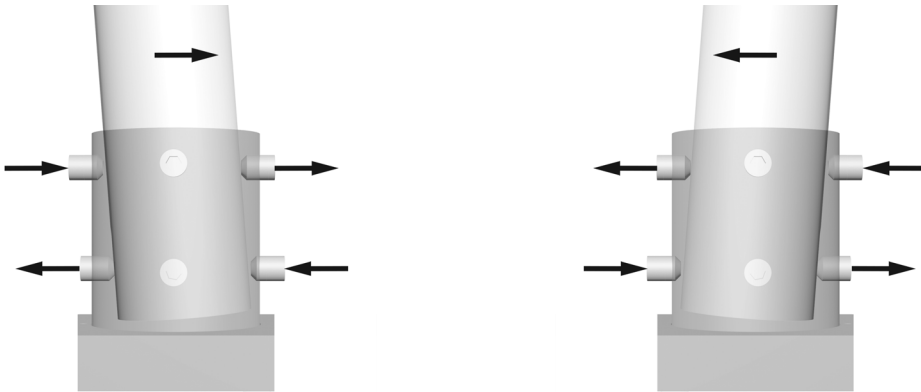
- 1 Koltuğu ve dental ışığı hekime göre normal çalışma konumuna getirin.



Görev 2.



1. Dental ışık bağlantı koluna dikey olarak bir manyetik su terazisi yerleştirin. Su terazisini ayarlanacak olan ayar cıvataları ile hizalayın.
2. Bağlantı kolunun tabanındaki montaj parçasındaki ayar cıvatalarını ayarlayarak dental ışık bağlantı kolunu hizalayın.
3. Bağlantı kolunun eğimini değiştirmek için, montaj parçasının üstündeki ve altındaki ayar cıvatalarını aksi yönlerde ayarlayın. Sıkacağınız veya gevşeteceğiniz cıvatalar düzeltmek istediğiniz eğimin yönüne bağlıdır. Ayar cıvatalarını çiftler halinde sıkın veya gevşetin.



4. Işık bağlantı kolu dik durana kadar montaj parçasının etrafındaki sekiz ayar cıvatasının hepsini ayarlayın.

Düzenleyici Bilgiler ve Garanti

Gerekli düzenleyici bilgiler ve A-dec garantisi için www.a-dec.com adresindeki Kaynak Merkezinde bulunan *Düzenleyici Bilgiler, Teknik Özellikler ve Garanti* belgesine (p/n 86.0221.15) bakın.



Bu belgeye hızlı çevrimiçi erişim için burada verilen QR kodu tarayarak, tıklayarak veya dokunarak a-dec.com/regulatory-guide adresine gidin.

Burada adı geçen tüm ticari markalar kendi sahiplerinin mülkiyetindedir.

A-dec Genel Merkezi

2601 Crestview Drive
Newberg, OR 97132 ABD
Tel: 1.800.547.1883 ABD/Kanada İçinden
Tel: +1.503.538.7478 ABD/Kanada Dışından
www.a-dec.com

Belirli bir amaca uygunluk ve pazarlanabilirliğe ilişkin zımnî garantiler dahil ancak bunlarla sınırlı olmaksızın, A-dec, Inc. bu belgenin içeriğine dair hiçbir garanti vermemektedir.