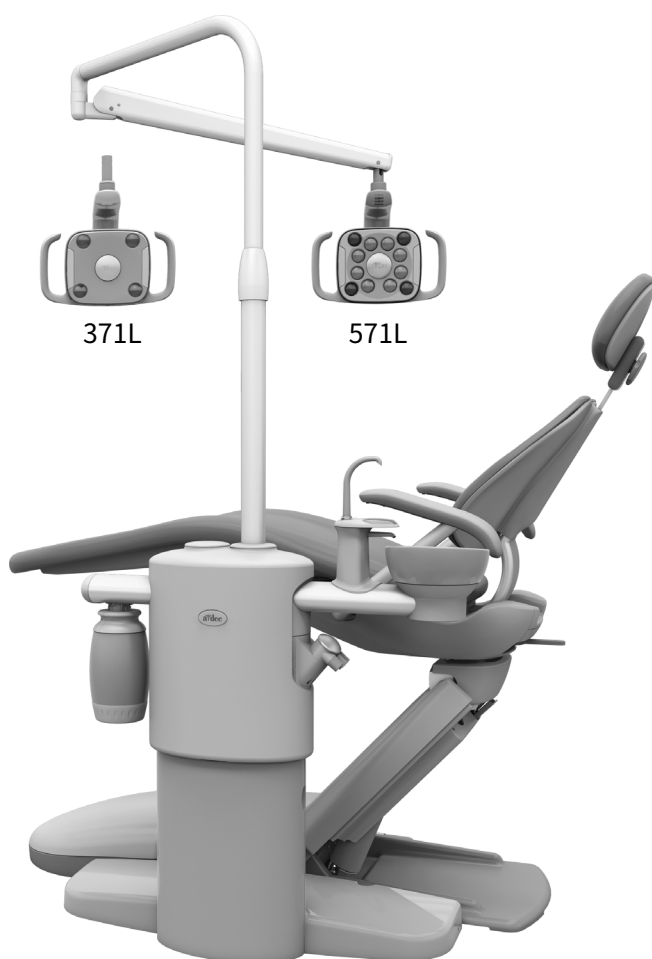




安装在 A-dec 361/362/363 支撑中心上的 A-dec® 371L/571L 口腔灯 安装指南



本档中涉及的产品型号和版本

型号	版本	说明
371L	A	口腔灯
571L	A	口腔灯
361/362/363	A	支撑中心

开始之前



警告 未关闭或切断电源即开始此过程可能会导致产品损坏或严重的人身伤害甚至死亡。



注意 电路板对静电敏感。触摸电路板、或对电路板进行任何操作时，必须采取防静电 (ESD) 预防措施。电路板应仅由电工或有资质的维修人员来安装。

1. 在开始安装之前，请关闭系统电源。

安装口腔灯

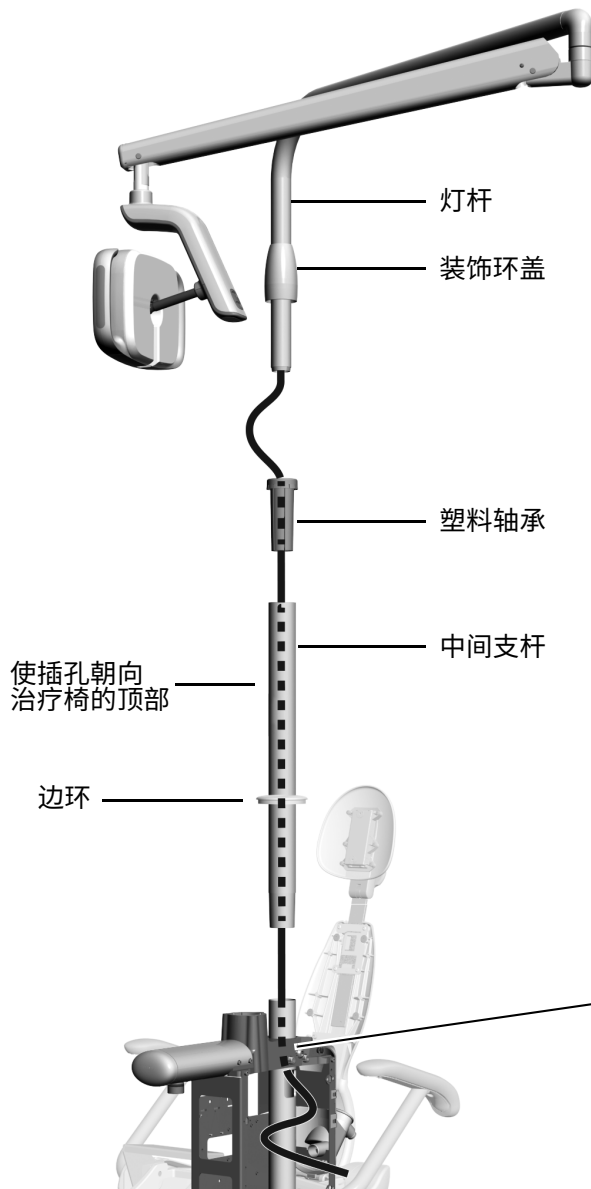


备注 本安装指南中的说明同样适用于 371L 和 571L 口腔灯，除非另有说明。

推荐工具

- 橡皮锤

安装口腔灯组件



- 1** 将边环滑到支撑中心杆的顶部，然后将中间支杆插入支撑中心杆内。
- 2** 确定中间支杆上已插入中心杆的孔的方向，以使其面向治疗椅的顶部。
- 3** 用橡皮锤轻敲中间支杆的顶部。请勿过于用力敲打支杆，否则支杆将很难拆除。



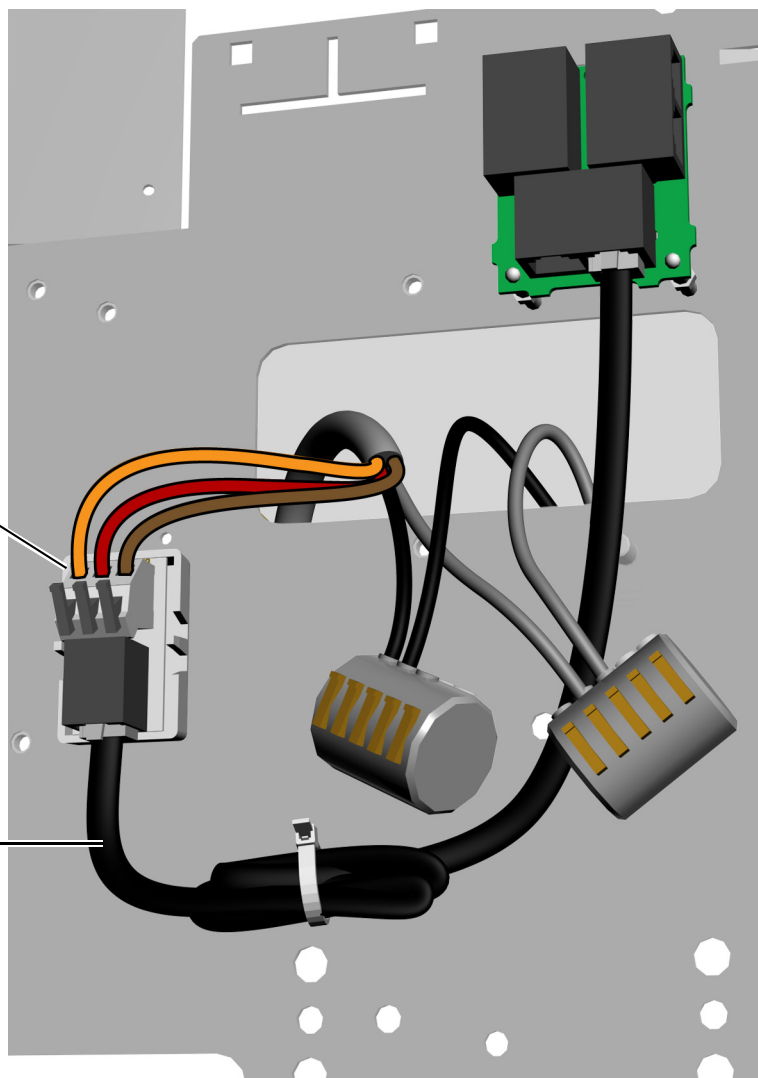
备注 支杆完全固定后，刷有白漆的各部分之间仍然会有一个缺口。此缺口将被支撑中心罩盖挡住。

- 4** 将塑料轴承插入中间支杆中。
- 5** 将装饰环盖置于灯杆上。
- 6** 将口腔灯线缆穿入中间支杆中，然后从支撑中心杆的矩形孔内穿出。
- 7** 将灯杆插入中间支杆中，直到灯杆完全固定，随后将装饰罩盖向下滑，套在轴承和中间支杆上。

连接电线和数据线

在支撑中心内完成以下连接：

- 1** 撕去适配器板外的保护纸。将转接器板固定到支撑中心外框上。
- 2** 将黑色电线和灰色电线分别连接到各自对应的接线器。
- 3** 按照标签将电线连接到转接器板上的相应位置；褐色连接到 BRN，红色连接到 RED，橙色连接到 ORN。
- 4** 将数据线从转接器板连接到数据端口。
- 5** 卷起多余的线缆部分并将其固定。



准备和调节口腔灯

调节口腔灯灯臂承重

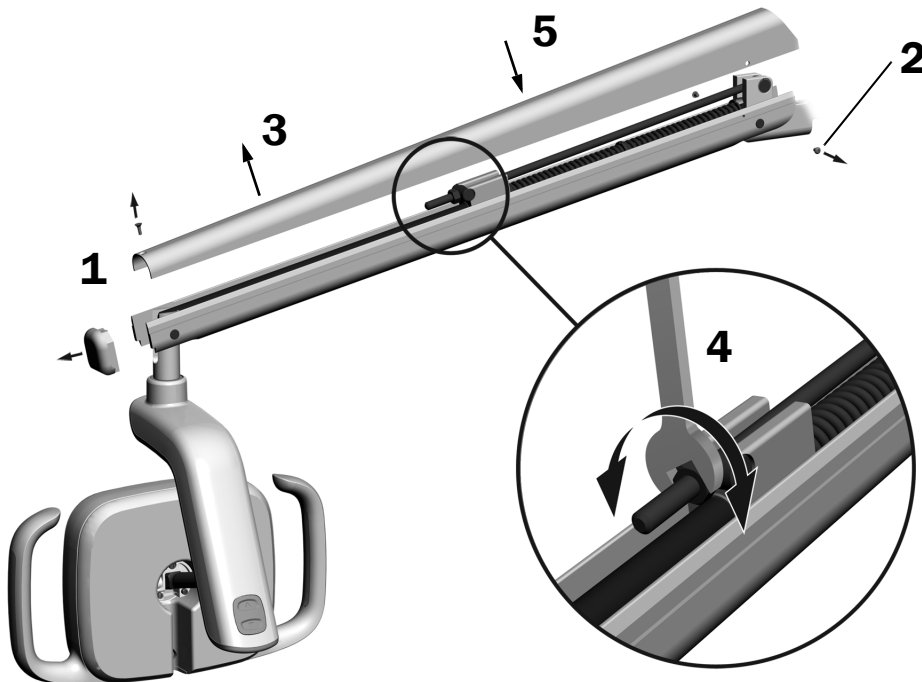
推荐工具

- 十字螺丝刀
- 5/64 英寸六角扳手
- 1/2 英寸组合扳手



备注 完成此过程，以便在调节口腔灯的位置时，能够最大程度地减少意外移动该口腔灯灯臂的次数。

1. 取下灯臂的末端盖。
2. 取下固定罩盖的两颗螺钉。
3. 取下罩盖。
4. 调节弹簧末端的螺母。
如果口腔灯向上滑动，则逆时针旋转螺母。
如果口腔灯向下滑动，则顺时针旋转螺母。
5. 将罩盖放回灯臂（暂且不要重新装上）。检查其是否滑动。
6. 重复第 4 步和第 5 步，直到完全不出现滑动为止。
7. 重新安装固定罩盖的螺钉，然后重新安装末端盖。



备注 可以安装止动限制套件选件 (p/n 90.1044.00) 以限制灯臂的上下活动。

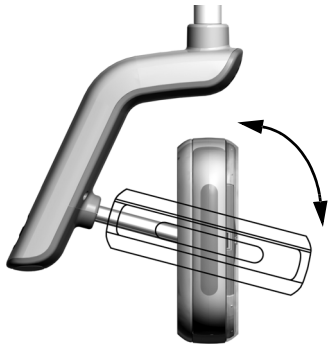
调节旋转松紧度设置

测试灯头的旋转松紧度。如果需要调节，请遵循您将调节的松紧度类型的相关指示。

推荐工具

- 7/64 英寸六角扳手

调节垂直旋转松紧度



调节水平旋转松紧度和对角旋转松紧度

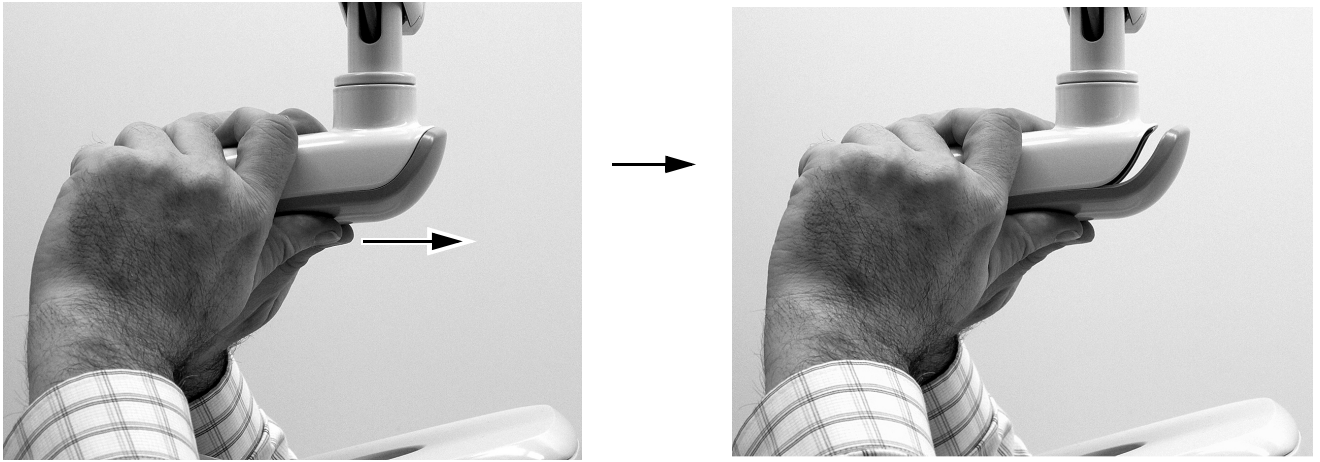
任务 1.

- 1** 取下用于固定驱动外罩罩盖的两颗螺钉。



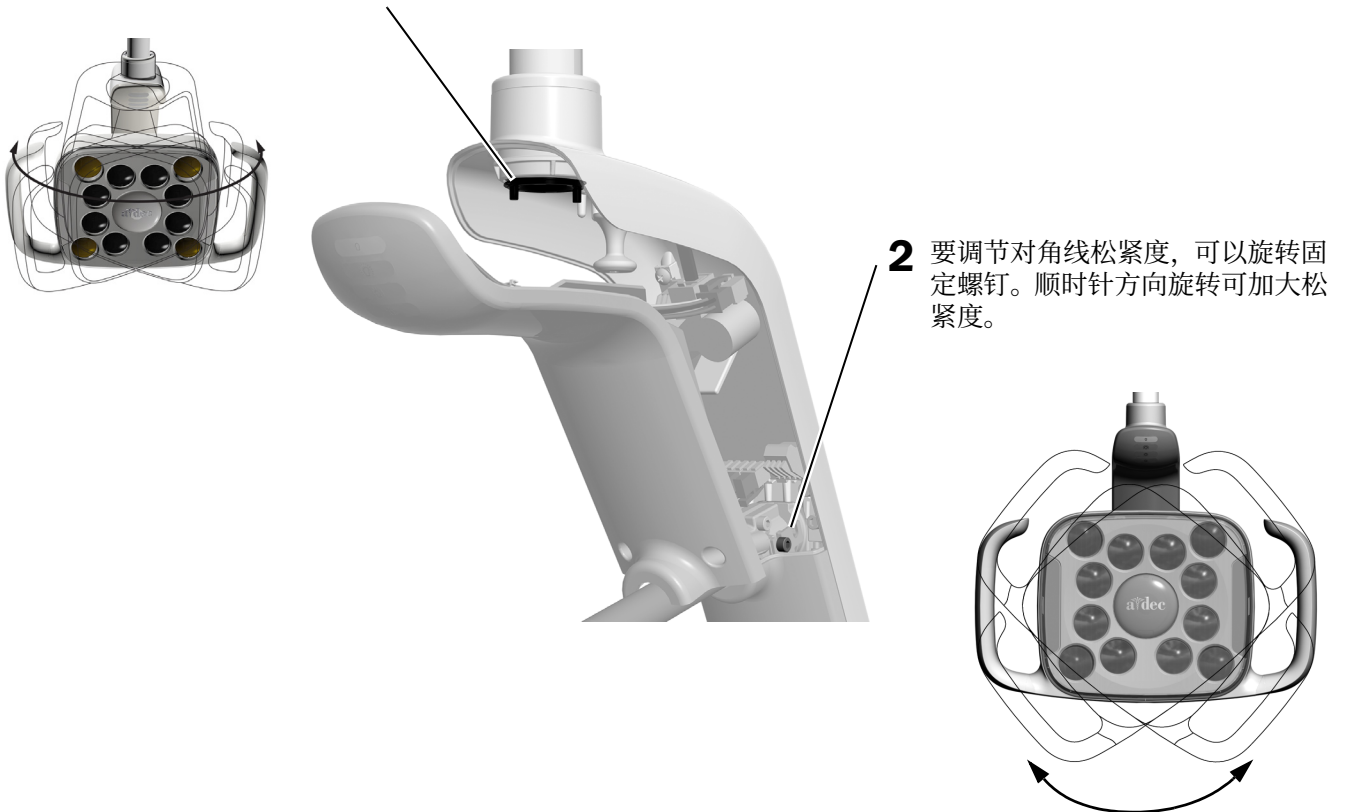
任务 2.

- 1 握住驱动外罩，并用您的两个大拇指将驱动外罩罩盖推离驱动外罩。



任务 3.

- 1 要调节水平旋转的松紧度，可以旋转摩擦调节螺钉。
顺时针方向旋转可加大松紧度。



测试口腔灯

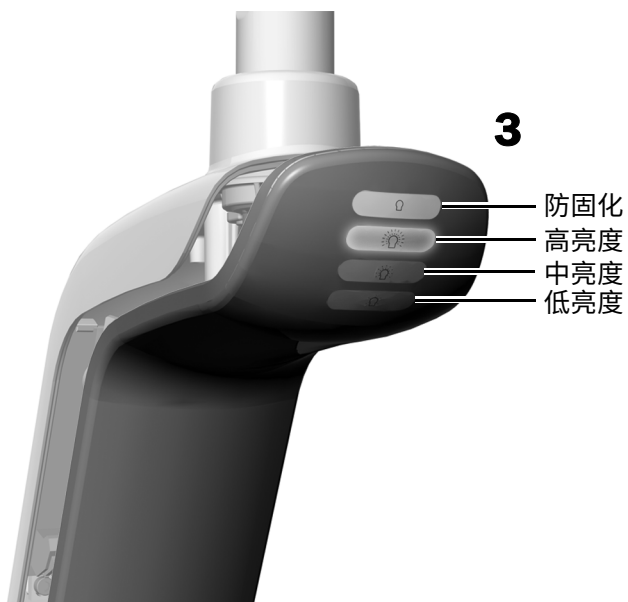
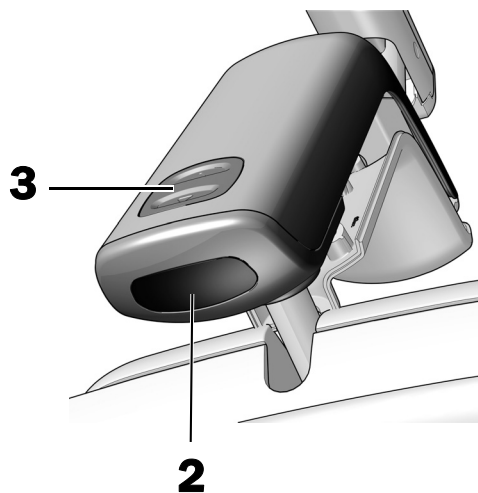
执行适合您的口腔灯的测试过程：

- 从 A-dec 571L 灯头开始测试口腔灯 8
- 从 A-dec 371L 灯头开始测试口腔灯 9
- 从触控板开始测试口腔灯 10

从 A-dec 571L 灯头开始测试口腔灯

任务 1.

1. 打开系统电源。
2. 在非接触式开关传感器的 76 毫米（3 英寸）范围内多次移动您的手，以确认口腔灯可以在开与关之间切换。
3. 按下模式按钮以在各个模式下测试口腔灯，并确认驱动外罩盖上相应的灯是否亮起。
4. 如果口腔灯未正常工作，则检查电线连接。

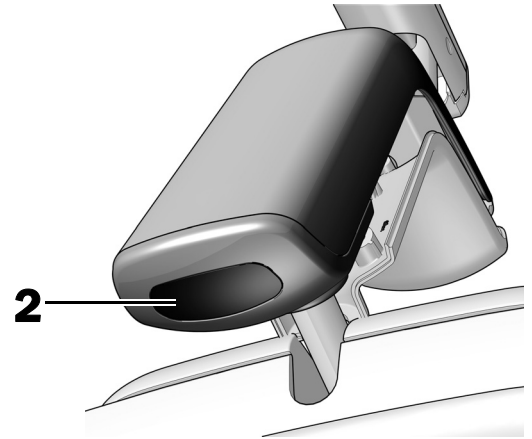


下一步 请参见第 10 页上的“从触控板开始测试口腔灯”。

从 A-dec 371L 灯头开始测试口腔灯

任务 1.

1. 打开系统电源。
2. 测试口腔灯：
 - **带触控功能的口腔灯** – 在非接触式开关传感器的 76 毫米（3 英寸）范围内多次移动您的手，以确认口腔灯可以在开与关之间切换。
 - **不带触控功能的口腔灯** – 在非接触式开关传感器的 76 毫米（3 英寸）范围内移动您的手，以确认口腔灯可以在高亮度 - 低亮度 - 关闭之间循环切换。
3. 如果口腔灯未正常工作，则检查电线连接。



从触控板开始测试口腔灯

请参阅系统上控制接口类型的部分。



备注 触控符号和图标属于 A-dec, Inc. 公司之专有财产。

CP5i/CP5 触控板



关于触摸屏和触控板的使用，请参阅
A-dec 触摸屏和触控板使用说明 (p/n 86.0857.06):
a-dec.com/touchscreen-manual。




关于配置连接功能，请参阅
A-dec™ 使用说明 (p/n 86.1030.06):
a-dec.com/connectivity-manual。





A-dec 300 Deluxe 和标准触控板

1 打开系统电源。

2 要验证口腔灯是否开启，并在不同的亮度模式之间切换（371L：高和复合 / 低； 571L：高、中等和低，以及防固化模式），可以反复按下和松开 。要关闭口腔灯，请按住此按钮。



备注 当 371L 处于复合亮度模式或 571L 处于防固化模式时，触控板上的指示灯会闪烁。

3 要停用自动开启 / 关闭功能，请同时按住  和  3 秒钟。一次蜂鸣表示开启 / 关闭功能已关闭。要重新开启，请重复此步骤。三次蜂鸣表示自动开启 / 关闭功能已激活。



标准触控板



A-dec 300 型 Deluxe 触控板

重新安装驱动外罩罩盖

推荐工具

- 7/64 英寸六角扳手



警告 电击危险。取下或更换罩盖时，小心不要损坏任何线路或软管。装回罩盖后，请确认其是否牢固。

- 1** 定位驱动外罩罩盖，以使键孔适合支杆；然后，用手掌将驱动外罩罩盖推入正确位置。



- 2** 使用两颗螺钉固定罩盖。



校平口腔灯

推荐工具

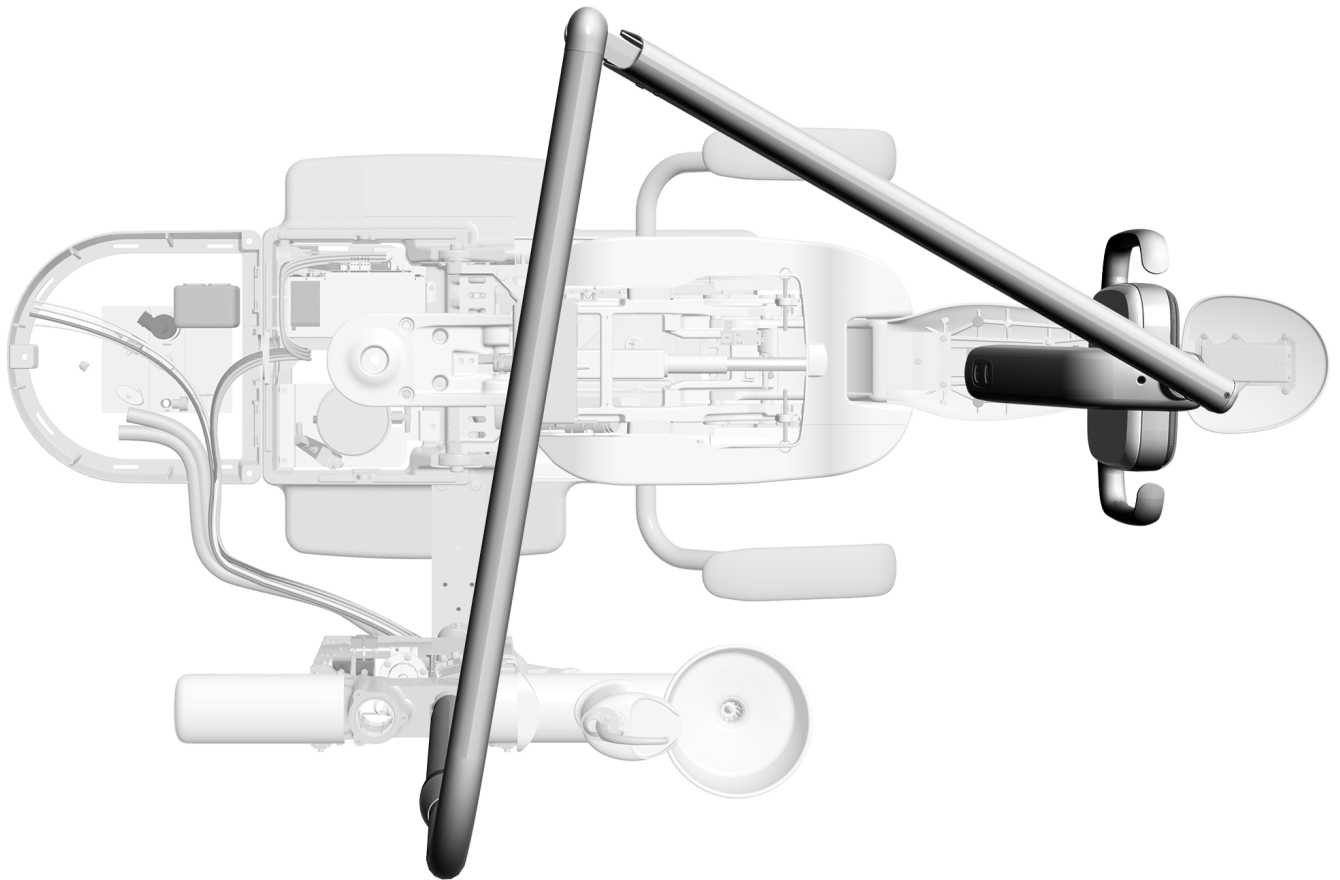
- 磁性水平仪
- 3/16 英寸六角扳手



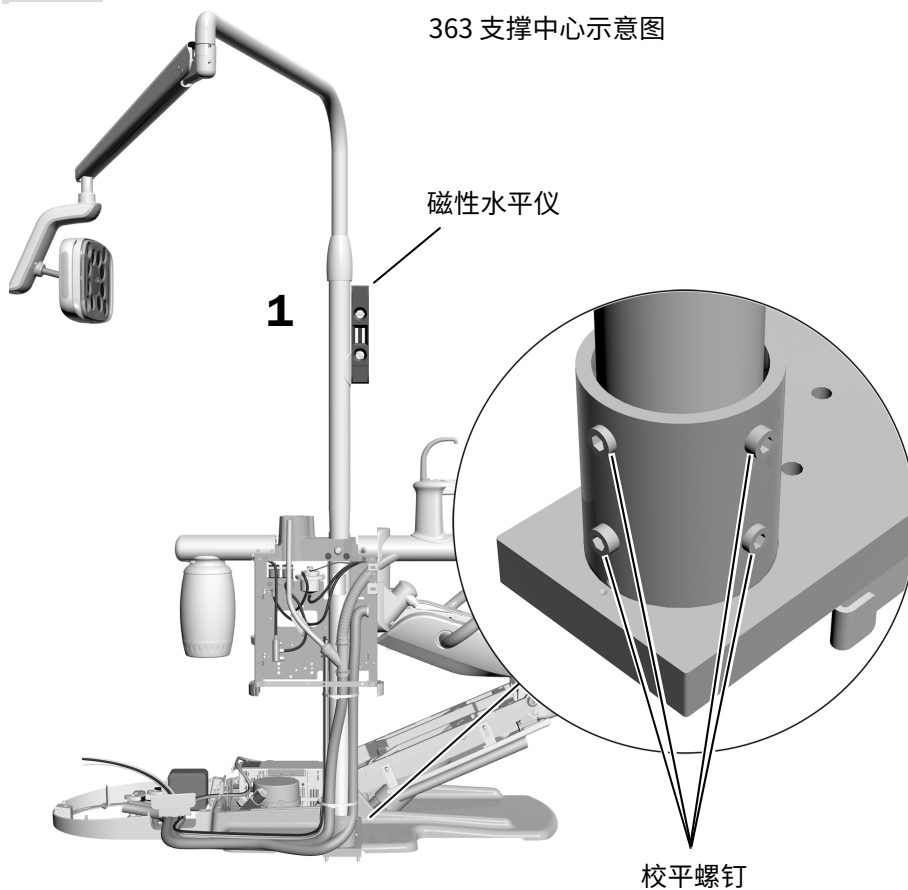
备注 如果口腔灯安装在配有牙科治疗台的治疗椅上，请不要使用这些校平说明。有关校平说明，请参阅支撑中心随附的安装指南。

任务 1.

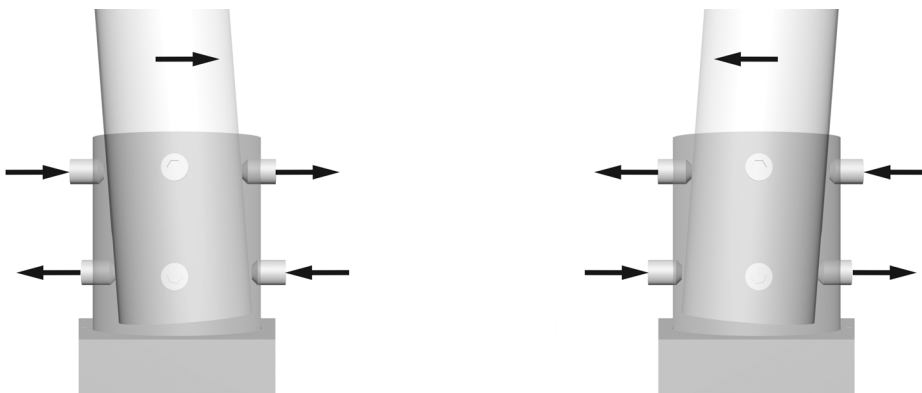
- 1** 将治疗椅和口腔灯移入医生的正常工作位置。



任务 2.



1. 将磁性水平仪放在口腔灯支杆上。将该水平仪与要调节的较平螺钉对齐。
2. 通过调节底座上支杆底部中的校平螺钉，与口腔灯支杆对齐。
3. 若要更改支杆的倾斜度，请往相反方向调节底座顶部和底部上的校平螺钉。需要加大或减少哪些螺钉的松紧度取决于您尝试更正的倾斜方向。成对拧紧或拧松校平螺钉。



4. 调节底座周围所有八颗校平螺钉，直到支杆垂直。

安装在 A-dec 361、362 或 363 支撑中心上的 A-dec 371L 或 571L 口腔灯

监管信息和质量保证

有关所需的监管信息和 A-dec 质量保证，请参见《监管信息和规格》文档 (p/n 86.0221.06)，该文档位于 www.a-dec.com 的资源中心。



要快速在线访问本文档，
请扫描、轻触或点击此二维码，它将指向
a-dec.com/regulatory-guide。

本文所引用的所有商标均为其各自所有者的专有财产。

 A-dec 总部
2601 Crestview Drive
Newberg, OR 97132 美国
电话: 1.800.547.1883 (美国 / 加拿大境内)
电话: +1.503.538.7478 (美国 / 加拿大境外)
www.a-dec.com

*A-dec, Inc. 对本文件中的内容不做任何保证，包括
但不限于商品适销性和对针对特定目的的适用性的
任何暗示保证。*