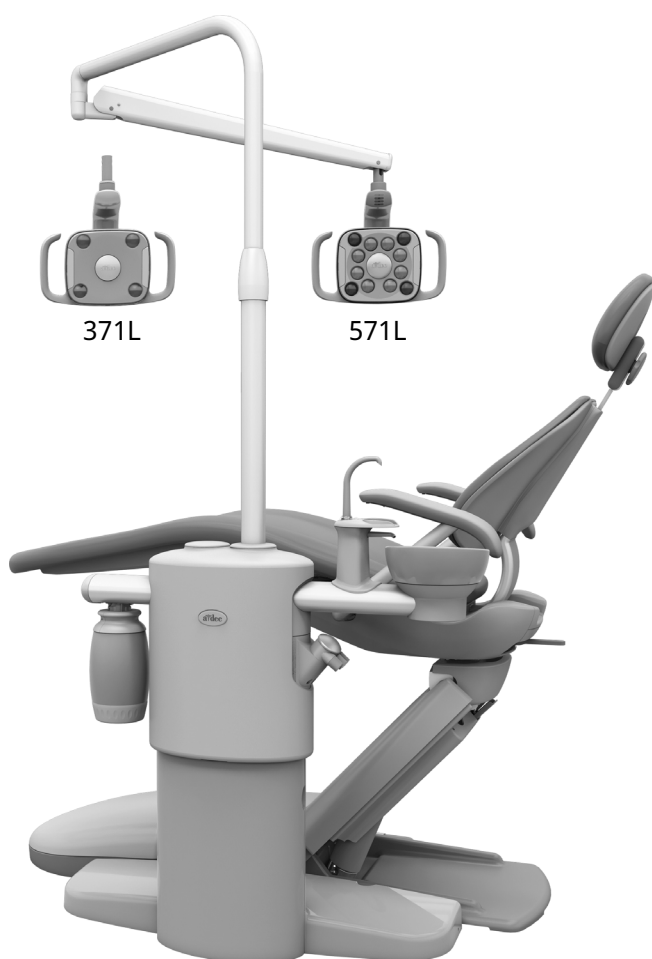


Lampă dentară A-dec® 371L/571L pe un centru de sprijin A-dec 361/362/363

MANUAL DE INSTALARE



Modelele și versiunile produsului cărora li se aplică prezentul document

Modele	Versiuni	Descriere
371L	A	Lampă dentară
571L	A	Lampă dentară
361/362/363	A	Centru de sprijin

Înainte de a începe



AVERTISMENT Dacă nu opriți sau nu deconectați alimentarea cu energie electrică înainte de a începe această procedură, poate rezulta deteriorarea produsului și vătămare gravă sau deces.



ATENȚIE Plăcile de circuite sunt sensibile la electricitatea statică. Atunci când atingeți o placă de circuite sau realizați conexiuni la sau de la placa de circuite, este obligatorie luarea de măsuri de precauție cu privire la descărcările electrostatice (DES). Plăcile de circuite trebuie instalate numai de un electrician sau de un responsabil de service calificat.

1. Opriți alimentarea cu energie electrică a sistemului înainte de a începe instalarea.

Instalarea lămpii

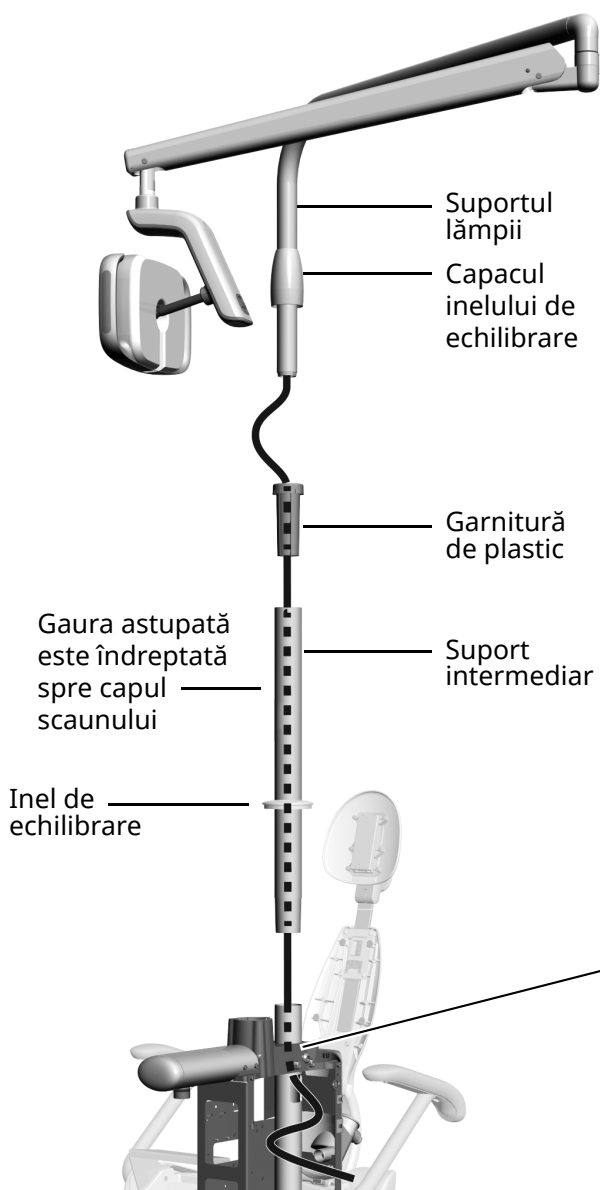


NOTĂ Instrucțiunile din acest manual de instalare se aplică în aceeași măsură lămpilor dentare 371L și 571L, cu excepția mențiunilor contrare.

Instrument recomandat

- Ciocan de cauciuc

Instalarea componentelor lămpii dentare



- 1** Glisați inelul de echilibrare pe partea de sus a suportului centrului de sprijin și apoi introduceți suportul intermediar în suportul centrului de sprijin.
- 2** Orientați gaura astupată din suportul intermediar în așa fel încât să fie îndreptată spre capul scaunului.
- 3** Loviți ușor partea de sus a suportului intermediar cu un ciocan de cauciuc. Nu îl loviți prea tare întrucât va fi dificil de scos.



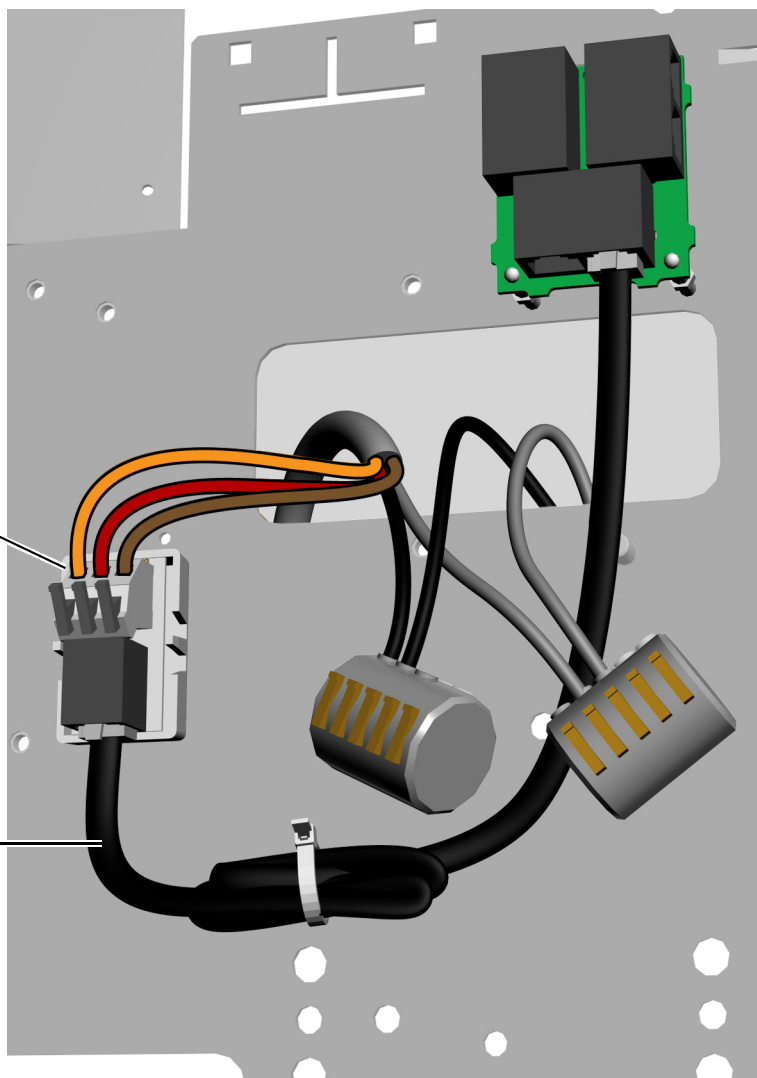
NOTĂ Când suportul se așază complet, trebuie să existe în continuare un spațiu între secțiunile vopsite albe. Spațiul va fi în spatele capacelor centrului de sprijin.

- 4** Introduceți garnitura de plastic în suportul intermediar.
- 5** Așezați capacul inelului de echilibrare pe suportul lămpii.
- 6** Direcționați cablul lămpii în suportul intermediar și afară din gaura dreptunghiulară din suportul centrului de sprijin.
- 7** Introduceți suportul lămpii în suportul intermediar până când se așază complet și glisați capacul inelului de echilibrare în jos peste garnitură și suportul intermediar.

Conectarea firelor și a cablului de date

Realizați următoarele conexiuni în centrul de sprijin:

- 1** Dezlipiți hârtia de protecție de pe placa adaptoare. Atașați placa adaptoare pe cadrul centrului de sprijin.
- 2** Conectați firele negru și gri la conectorii corespunzători.
- 3** Conectați firele la pozițiile de pe placa adaptoare conform etichetării; maro la BRN, roșu la RED și portocaliu la ORN.
- 4** Conectați cablul de date de la placa adaptoare la portul de date.
- 5** Înfășurați și fixați cablul în exces.



Pregătirea și ajustarea lămpii

Ajustarea contragreutății brațului Flexarm al lămpii dentare

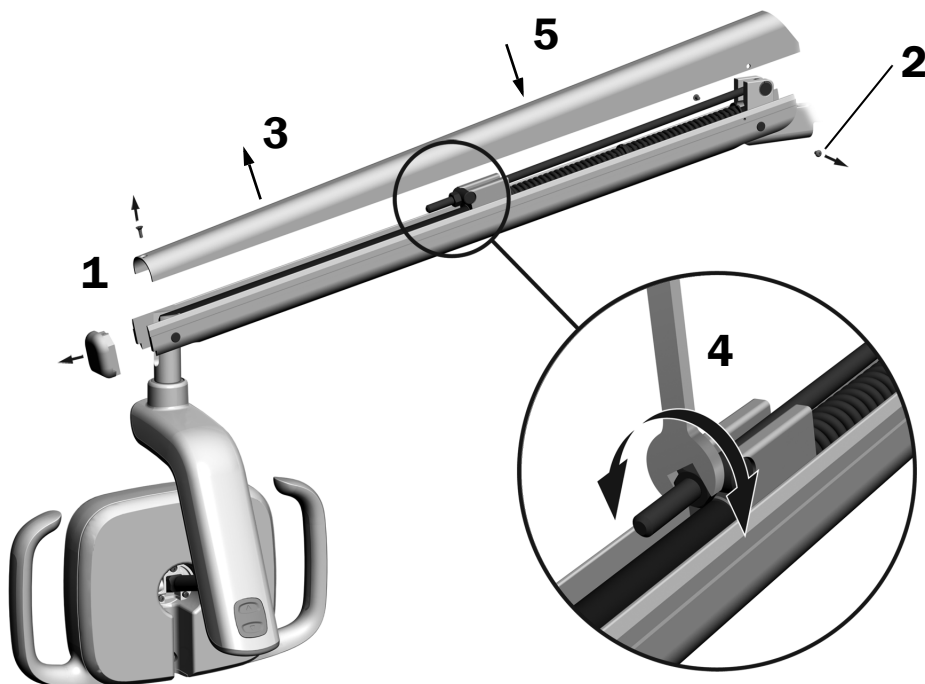
Instrumente recomandate

- Șurubelniță cu cap Phillips
- Cheie hexagonală de 5/64"
- Cheie combinată de 1/2"



NOTĂ Aplicați această procedură pentru a reduce la minimum anvergura mișcării neintenționate a brațului Flexarm al lămpii dentare.

1. Scoateți capacul terminal al brațului Flexarm.
2. Scoateți cele două șuruburi care fixează capacul.
3. Scoateți capacul.
4. Ajustați piulița de la capătul arcului.
Dacă lampa dentară se deplasează în sus, rotiți piulița în sens antiorar.
Dacă lampa dentară se deplasează în jos, rotiți piulița în sens orar.
5. Așezați la loc capacul pe brațul Flexarm (dar nu îl reatașați încă). Verificați dacă există abatere.
6. Repetați pașii 4 și 5 până când abaterea este eliminată.
7. Reinstalați șuruburile care fixează capacul și așezați la loc capacul terminal.



NOTĂ Un set opțional de limitatoare de cursă (nr. de piesă 90.1044.00) poate fi instalat pentru a limita mișcarea în sus și în jos a brațului Flexarm.

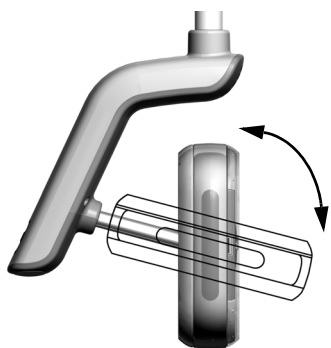
Ajustarea setărilor tensiunii de rotație

Testați tensiunea de rotație a capului lămpii. Dacă trebuie ajustată, urmați instrucțiunile pentru tipul de tensiune pe care urmează să o ajustați.

Instrument recomandat

- Cheie hexagonală de 7/64"

Ajustarea tensiunii verticale



- 1 Pentru a ajusta tensiunea, rotiți șurubul. Rotirea în sens orar crește tensiunea.



Ajustarea tensiunii orizontale și diagonale

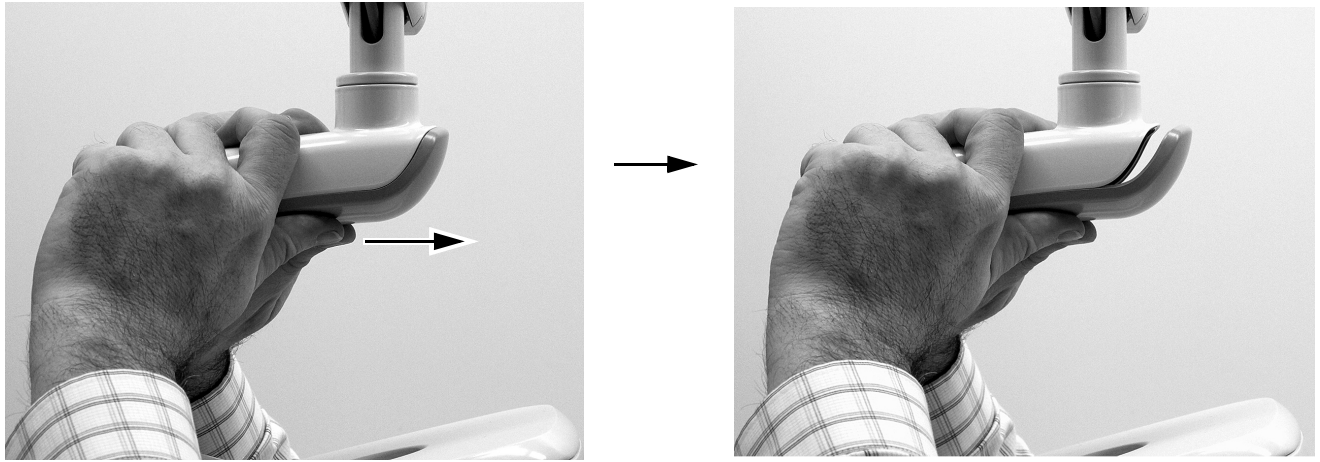
Pasul 1.

- 1 Scoateți cele două șuruburi care fixează capacul carcasei driverului.



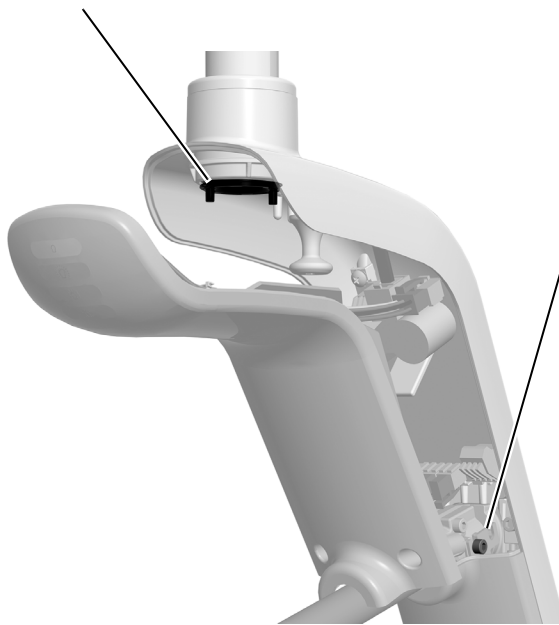
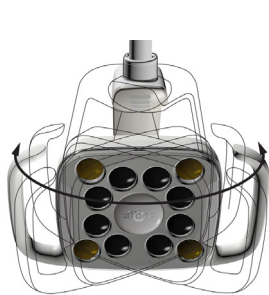
Pasul 2.

- 1 Apucați carcasa driverului și folosiți degetele mari pentru a împinge capacul acesteia în partea opusă carcasei driverului.

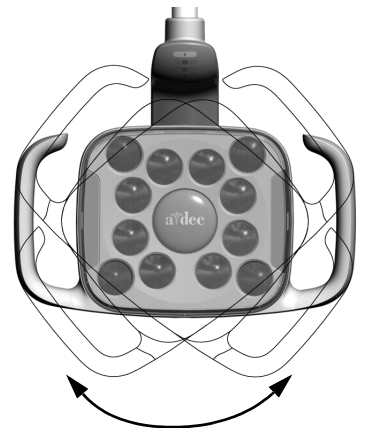


Pasul 3.

- 1 Pentru a ajusta tensiunea orizontală, rotiți discul de ajustare a fricțiunii.
Rotirea în sens orar crește tensiunea.



- 2 Pentru a ajusta tensiunea diagonală, rotiți șurubul de reglare. Rotirea în sens orar crește tensiunea.



Testarea lămpii

Efectuați procedura de testare adecvată pentru lampa dumneavoastră:

Testarea lămpii de la capul lămpii A-dec 571L 8

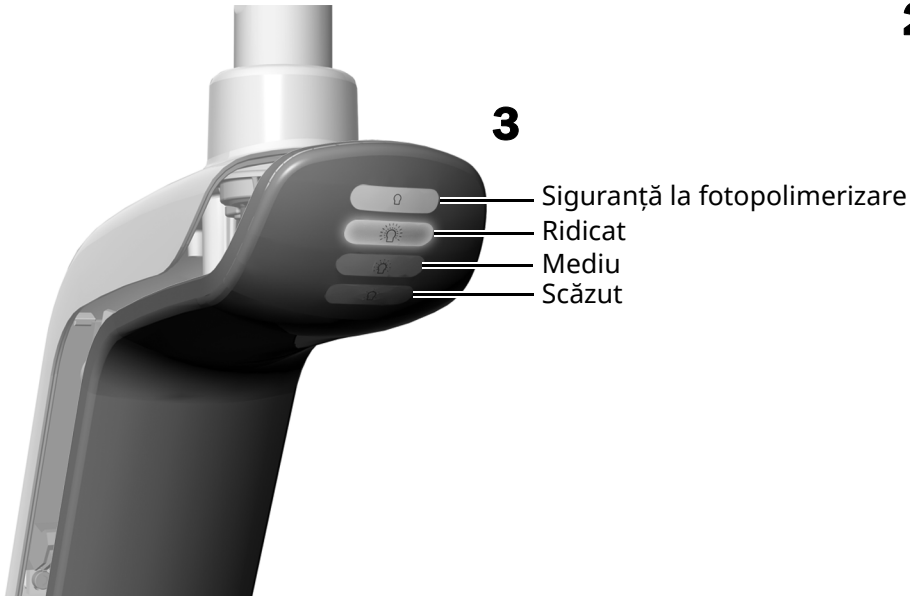
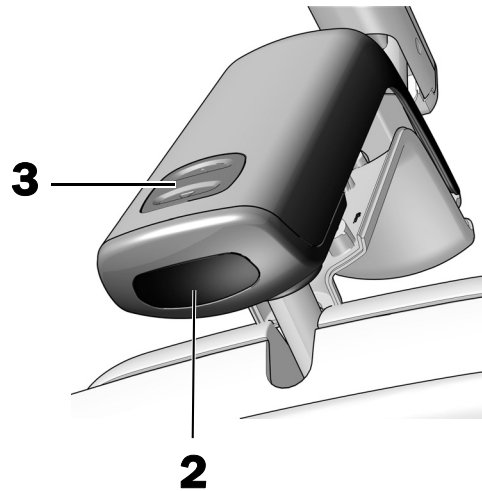
Testarea lămpii de la capul lămpii A-dec 371L 9

Testarea lămpii de la suportul tactil 10

Testarea lămpii de la capul lămpii A-dec 571L

Pasul 1.

1. Porniți alimentarea cu energie electrică a sistemului.
2. Apropiati de mai multe ori mâna în limita a 76 mm (3") de senzorul de aprindere/stingere fără atingere pentru a verifica dacă lampa se stinge și se aprinde.
3. Apăsati butonul modului pentru a testa lampa în fiecare mod și asigurați-vă că se aprinde indicatorul luminos corect pe capacul carcasei driverului.
4. Dacă nu funcționează corect, verificați conexiunile firelor.

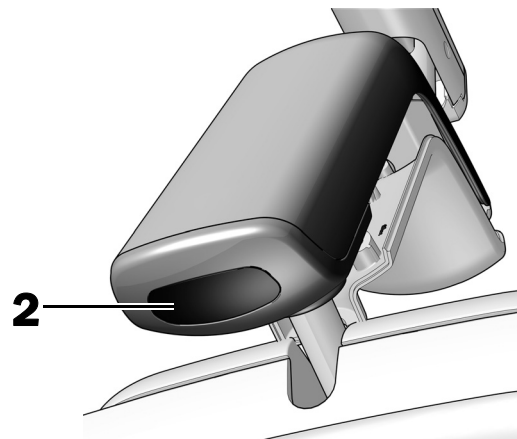


Pasul următor Consultați „Testarea lămpii de la suportul tactil” la pagina 10.

Testarea lămpii de la capul lămpii A-dec 371L

Pasul 1.

1. Porniți alimentarea cu energie electrică a sistemului.
2. Testați lampa:
 - **Lămpi cu funcție de comandă tactilă** – apropiați de mai multe ori mâna în limita a 76 mm (3") de senzorul de aprindere/stingere fără atingere pentru a verifica dacă lampa se stinge și se aprinde.
 - **Lămpi fără funcție de comandă tactilă** – apropiați de mai multe ori mâna în limita a 76 mm (3") de senzorul de aprindere/stingere fără atingere și verificați dacă lampa trece ciclic de la nivelul ridicat la cel scăzut și apoi se stinge.
3. Dacă nu funcționează corect, verificați conexiunile firelor.



Testarea lămpii de la suportul tactil

Consultați secțiunea pentru tipul de interfață de comandă de pe sistemul dumneavoastră.



NOTĂ Simbolurile și pictogramele comenzilor tactile sunt proprietatea A-dec, Inc.

Suporturi tactile CP5i/CP5



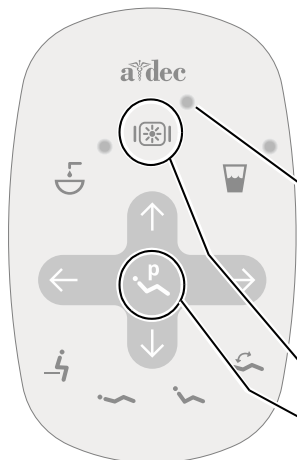
Pentru utilizarea ecranului tactil și a suportului tactil, consultați *Instrucțiunile de utilizare a ecranelor tactile și a suporturilor tactile A-dec* (nr. de piesă 86.0857.34) la a-dec.com/touchscreen-manual.



Pentru configurarea caracteristicilor de conectivitate, consultați *Instrucțiunile de utilizare pentru A-dec+™* (nr. de piesă 86.1030.34) la a-dec.com/connectivity-manual.





Suporturi tactile A-dec 300 Deluxe și standard



Suport tactil standard


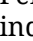


Suport tactil A-dec 300 Deluxe

- 1** Porniți alimentarea cu energie electrică a sistemului.
- 2** Pentru a verifica dacă lampa se aprinde și comută între modurile de intensitate (371L: ridicat și compus/scăzut; 571L: ridicat, mediu și scăzut plus modul de siguranță la fotopolimerizare), apăsați și eliberați în mod repetat butonul . Pentru a stinge lampa, apăsați și mențineți apăsat butonul .



NOTĂ Când lampa 371L este în modul compus sau când lampa 571L este în modul de siguranță la fotopolimerizare, indicatorul lămpii de pe suportul tactil se aprinde intermitent.

- 3** Pentru a dezactiva caracteristica de aprindere/stingere automată, apăsați și mențineți apăsaate simultan butoanele  și  timp de trei secunde. Un semnal sonor indică faptul că funcția de aprindere/stingere automată este dezactivată. Pentru a o reactiva, repetați acest pas. Trei semnale sonore indică faptul că funcția de aprindere/stingere este activată.

Reinstalarea capacului carcasei driverului

Instrument recomandat

- Cheie hexagonală de 7/64"



AVERTISMENT Pericol de electrocutare. Când scoateți sau înlocuiți capacele, procedați cu atenție pentru a nu deteriora firele sau tuburile. Asigurați-vă că fixați capacele după ce le înlocuiți.

- 1** Poziționați capacul carcasei driverului în așa fel încât gaura să se potrivească în jurul suportului; apoi, împingeți capacul carcasei driverului în poziție cu palma.



- 2** Utilizați două șuruburi pentru a fixa capacul.



Egalizarea lămpii

Instrumente recomandate

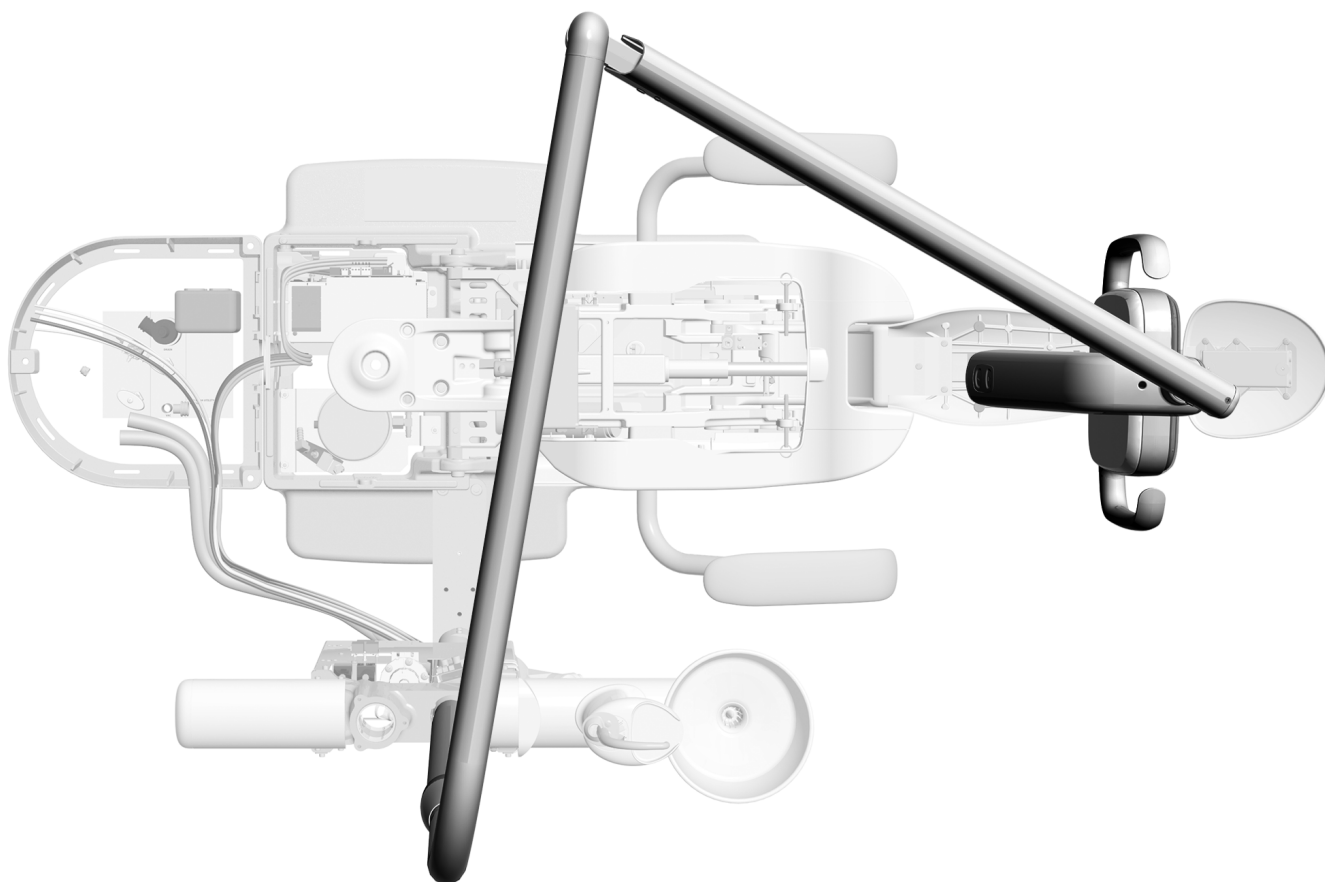
- Nivelă magnetică
- Cheie hexagonală de 3/16"



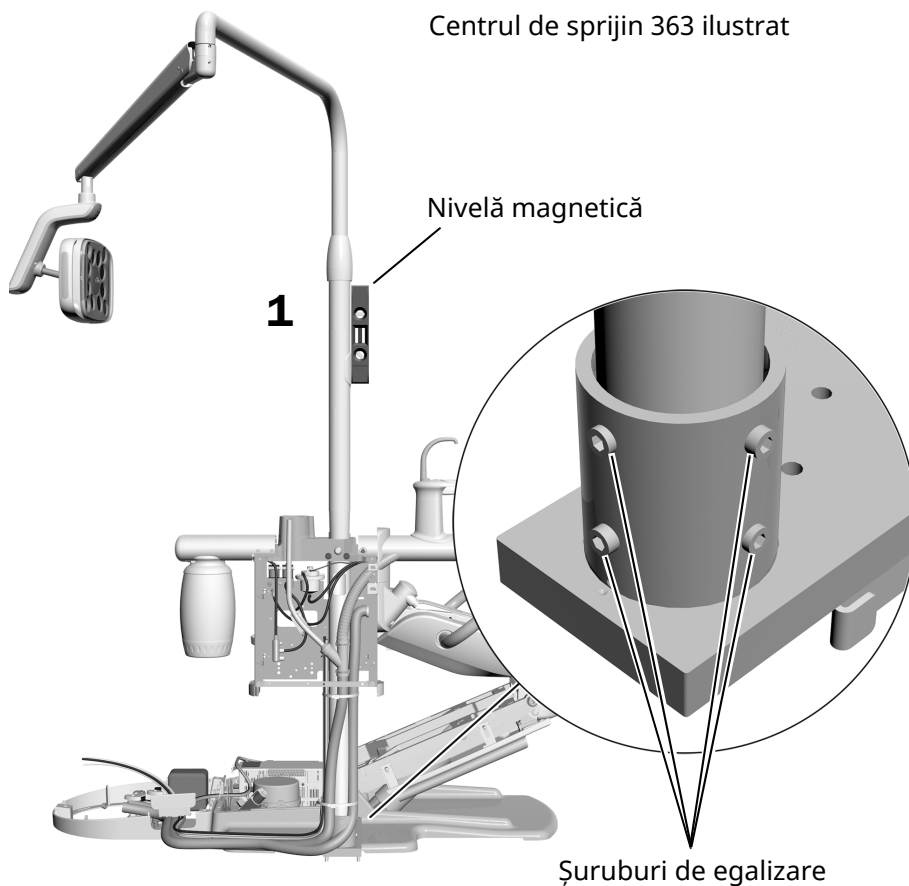
NOTĂ Dacă lampa este instalată pe un scaun care include o consolă a instrumentarului, nu utilizați aceste instrucțiuni de egalizare. Consultați manualul de instalare livrat împreună cu centrul de sprijin, pentru instrucțiuni de egalizare.

Pasul 1.

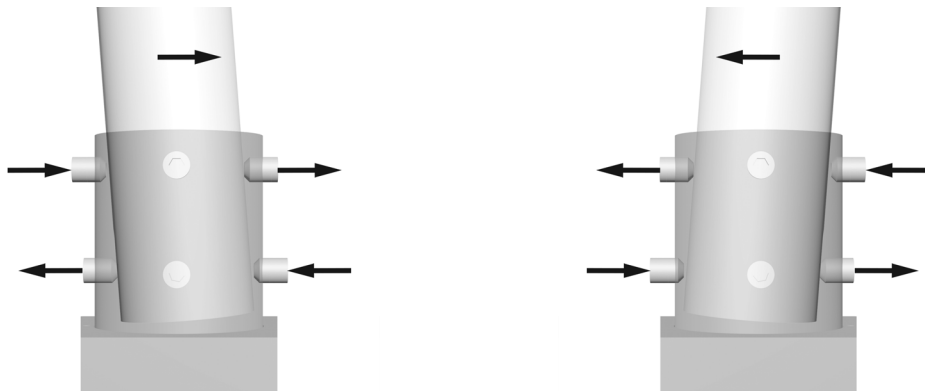
- 1** Deplasați scaunul și lampa dentară în poziția de lucru normală pentru medic.



Pasul 2.



1. Așezați o nivelă magnetică vertical pe suportul lămpii. Aliniați nivela cu șuruburile de egalizare care urmează să fie ajustate.
2. Aliniați suportul lămpii ajustând șuruburile de egalizare în suportul de montare de la baza suportului.
3. Pentru a schimba înclinarea suportului, ajustați șuruburile de egalizare din partea de sus și partea de jos ale suportului de montare în direcții opuse. Șuruburile pe care le strângeți sau le desfaceți depind de direcția înclinării pe care doriți să o corecți. Strângeți și desfaceți șuruburile de egalizare în pereche.



4. Ajustați toate cele opt șuruburi de egalizare din jurul suportului de montare până când suportul lămpii este perfect vertical.

Informații de reglementare și garanție

Pentru informațiile de reglementare aplicabile și garanția A-dec, consultați documentul *Informații de reglementare, specificații și garanție* (nr. de piesă 86.0221.34) disponibil în Centrul de resurse, la adresa www.a-dec.com.



Pentru acces rapid la acest document online, scanați, atingeți sau faceți clic pe acest cod QR, care conduce la a-dec.com/regulatory-guide.

Toate mărcile comerciale menționate în prezentul document aparțin proprietarilor respectivi.



Sediu central A-dec

2601 Crestview Drive
Newberg, OR 97132 SUA
Tel.: 1.800.547.1883 în SUA/CAN
Tel.: +1.503.538.7478 în afara SUA/CAN
www.a-dec.com

A-dec, Inc. nu garantează în niciun fel conținutul acestui document, inclusiv prin garanții implicite de vandabilitate și potrivire pentru un anumit scop, dar fără a se limita la acestea.