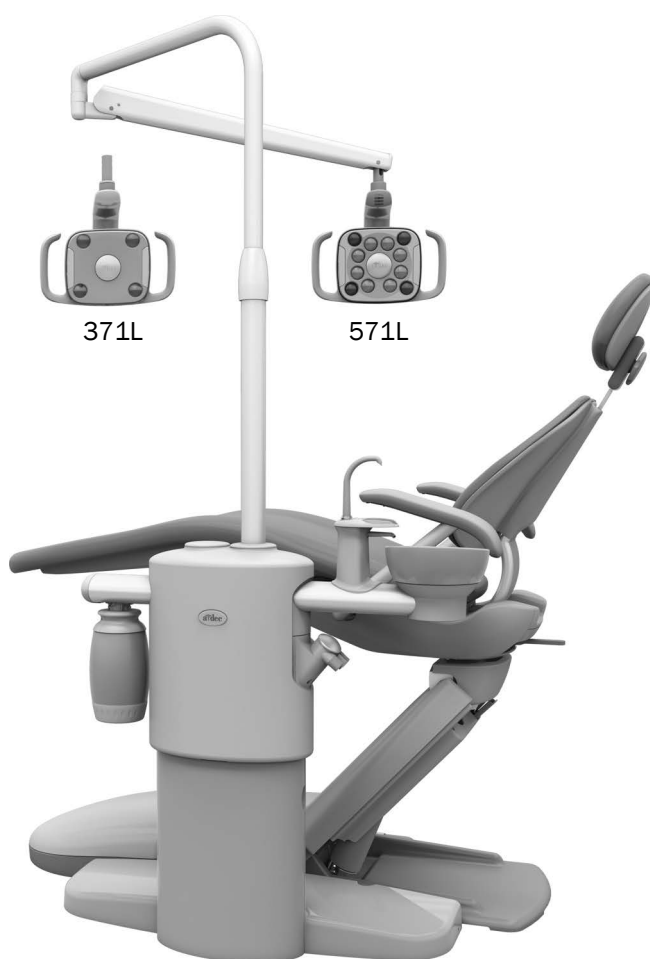


Éclairage A-dec® 371L/571L sur un support central A-dec 361/362/363

GUIDE D'INSTALLATION



Modèles et versions des produits abordés dans ce document

Modèles	Versions	Description
371L	A	Éclairage
571L	A	Éclairage
361/362/363	A	Support central

Avant de commencer



AVERTISSEMENT Veiller à couper l'alimentation ou à débrancher l'éclairage avant de commencer cette procédure afin de ne pas endommager le produit et de ne pas provoquer des blessures graves, voire entraîner la mort.



ATTENTION Les circuits imprimés sont sensibles à l'électricité statique. Prendre les précautions requises contre les décharges électrostatiques (ESD, Electrostatic Discharge) lors de la manipulation ou de la connexion sur ou depuis une carte de circuit imprimé. Les circuits imprimés doivent être installés uniquement par un électricien ou un membre qualifié du personnel de maintenance.

1. Mettre le système hors tension avant de commencer l'installation.

Installation de l'éclairage

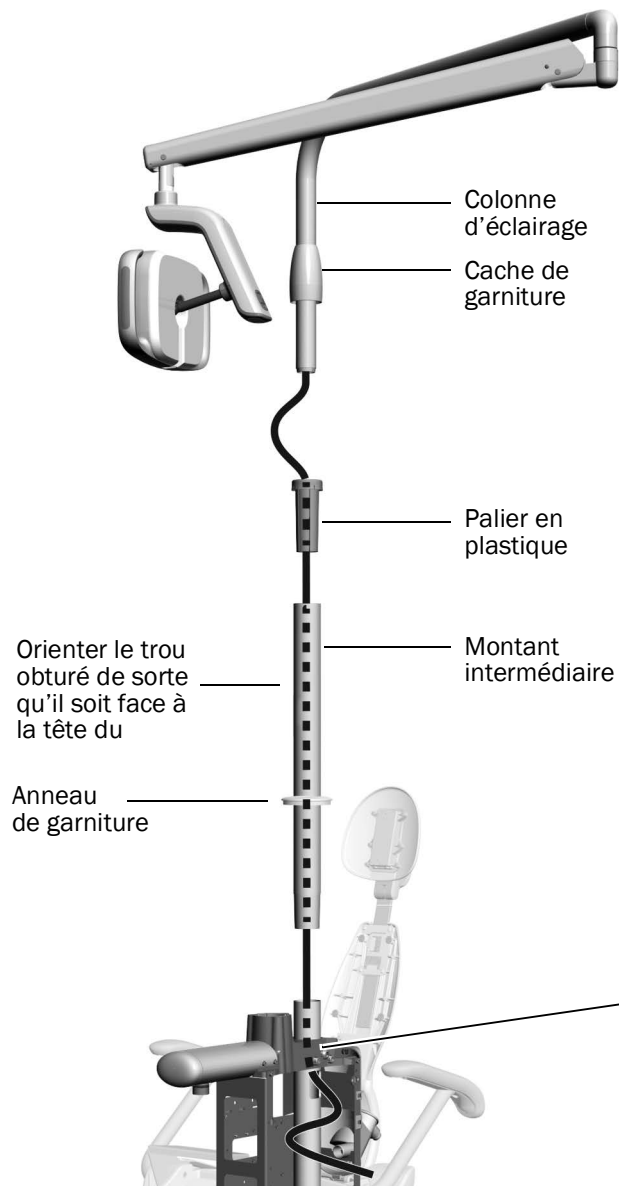


REMARQUE Sauf indication contraire, les instructions contenues dans le présent guide d'installation s'appliquent aussi bien à l'éclairage 371L qu'à l'éclairage 571L.

Outil recommandé

- Maillet en caoutchouc

Installation des composants d'éclairage



- 1** Glisser l'anneau de garniture sur le haut du montant du support central, puis insérer la colonne intermédiaire dans le montant du support central.
- 2** Orienter le trou obturé de la colonne intermédiaire de sorte qu'il soit face à la tête du fauteuil.
- 3** Tapoter légèrement le haut de la colonne intermédiaire avec un maillet en caoutchouc. Ne pas frapper trop fort, car il serait difficile à retirer.



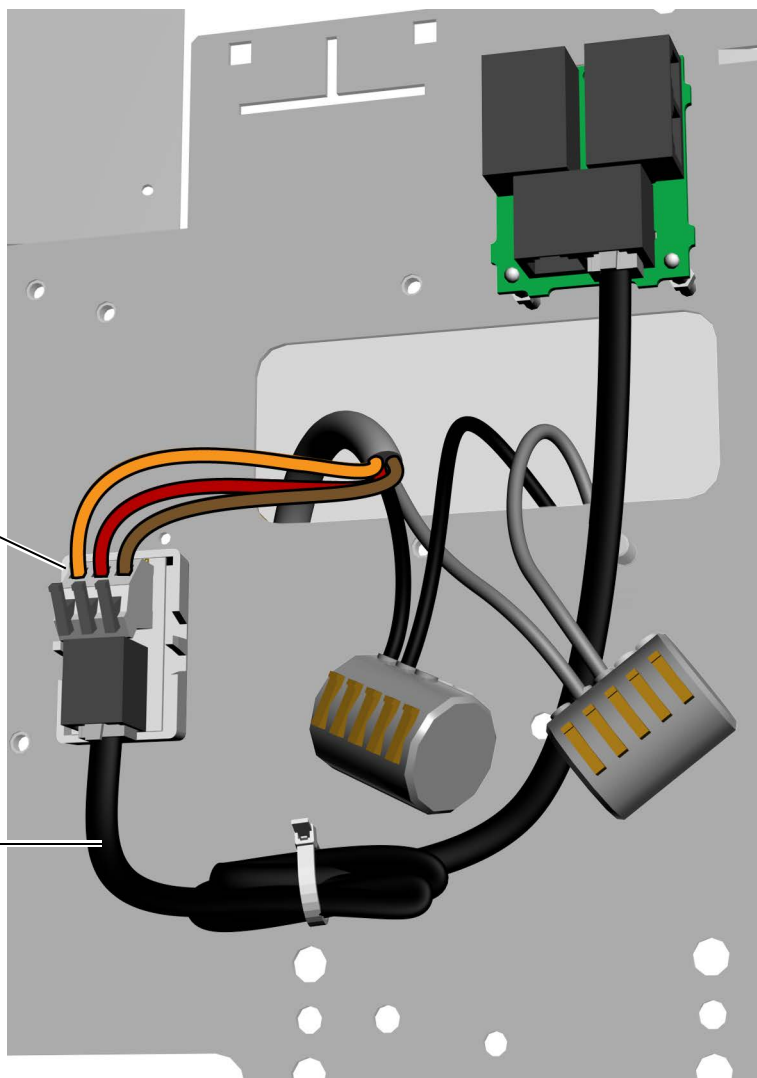
REMARQUE Lorsque la colonne est correctement positionnée, un interstice est visible entre les sections peintes en blanc. Cet interstice se trouvera derrière les caches du support central.

- 4** Insérer le palier en plastique dans la colonne intermédiaire.
- 5** Placer le cache de garniture sur la colonne d'éclairage.
- 6** Guider le câble d'éclairage dans la colonne intermédiaire, puis à travers le trou rectangulaire jusqu'au montant du support central.
- 7** Bien insérer la colonne d'éclairage dans la colonne intermédiaire, puis faire glisser le cache de garniture vers le bas, sur le palier et la colonne intermédiaires.

Connexion des fils électriques et de la ligne de données

Réaliser les branchements suivants dans le support central :

- 1** Retirer le papier de protection du circuit imprimé de l'adaptateur. Fixer le circuit de l'adaptateur au cadre du support central.
- 2** Relier les fils noir et gris à leur connecteur de fil correspondant respectif.
- 3** Relier les fils aux emplacements correspondants sur le circuit imprimé de l'adaptateur comme indiqué : le marron au BRN, le rouge au RED et l'orange au ORN.
- 4** Relier la ligne de données du circuit de l'adaptateur à un port de données.
- 5** Enrouler et attacher la partie du câble inutilisée.



Préparation et réglage de l'éclairage

Réglage du contrepoids du bras flexible de l'éclairage

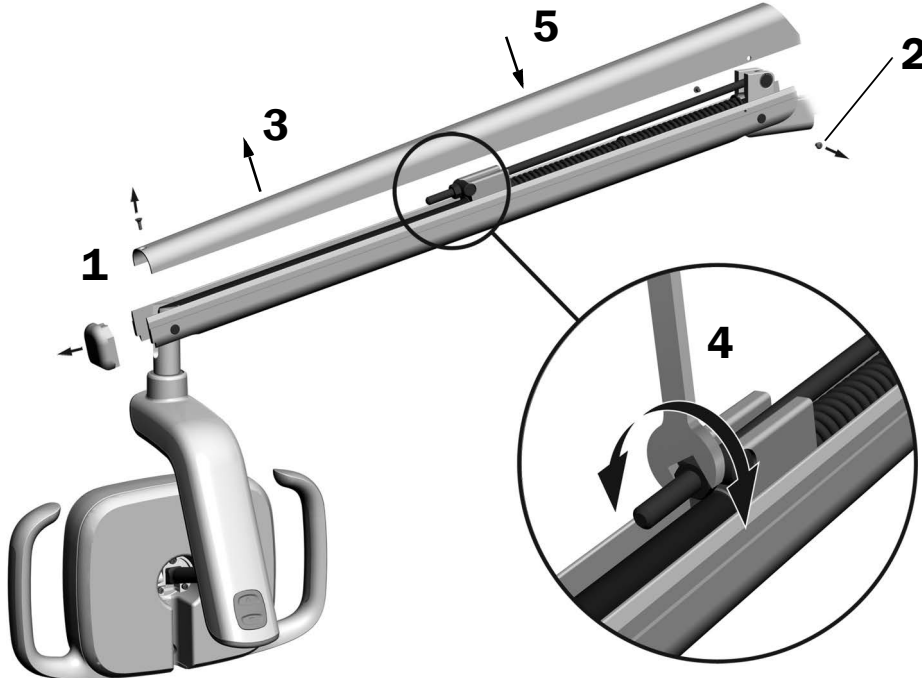
Outils recommandés

- Tournevis cruciforme Phillips
- Clé à six pans 5/64 po
- Clé mixte de 1/2 po



REMARQUE Effectuer cette procédure pour limiter le mouvement involontaire du bras flexible d'éclairage lors du réglage de la position de l'éclairage.

1. Retirer le capuchon du bras flexible.
2. Retirer les deux vis qui maintiennent le cache.
3. Retirer le cache.
4. Régler l'écrou à l'extrémité du ressort.
Si l'éclairage a tendance à remonter, tourner l'écrou dans le sens anti-horaire.
S'il a tendance à descendre, tourner l'écrou dans le sens horaire.
5. Replacer le cache sur le bras flexible (sans le fixer). En vérifier la stabilité.
6. Répéter les étapes 4 et 5 jusqu'à ce qu'il ne se déplace plus.
7. Réinstaller les vis qui fixent le cache et remettre le capuchon en place.



REMARQUE Un kit de limitation de mouvement (réf. 90.1044.00), disponible en option, peut être installé afin de limiter le déplacement du bras flexible vers le haut ou vers le bas.

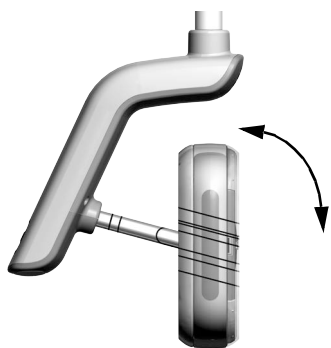
Réglage des paramètres de la tension de rotation

Tester la rotation de la tête d'éclairage. S'il est nécessaire de la régler, suivre les instructions correspondant au type de tension à ajuster.

Outil recommandé

- Clé à six pans 7/64 po

Réglage de la tension verticale



- 1** Pour régler la tension, serrer la vis.
La tension augmente dans le sens horaire.



Réglage de la tension horizontale et diagonale

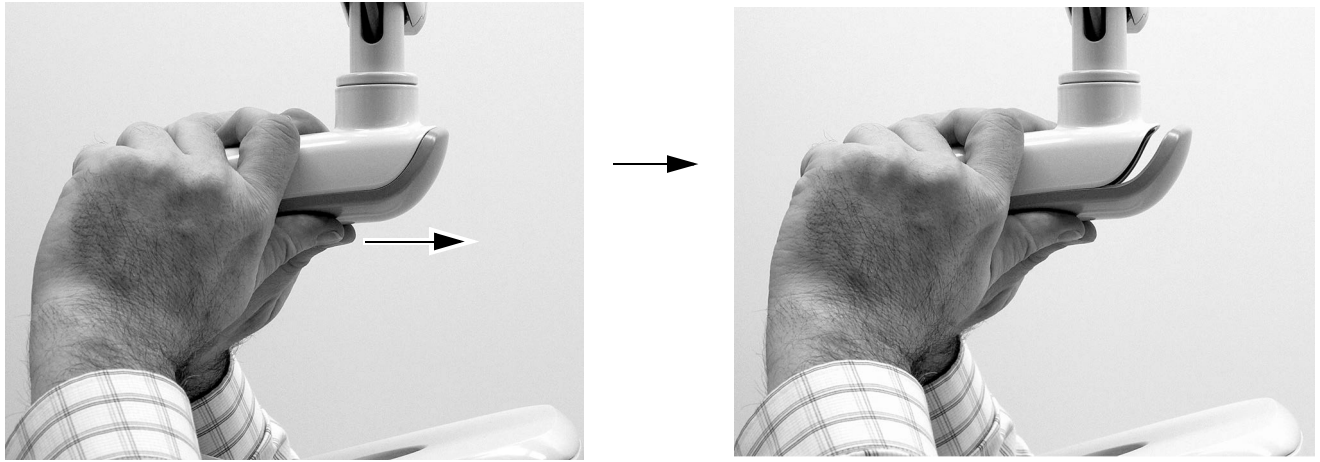
Tâche 1.

- 1** Retirer les deux vis qui maintiennent le cache du panneau des circuits imprimés.



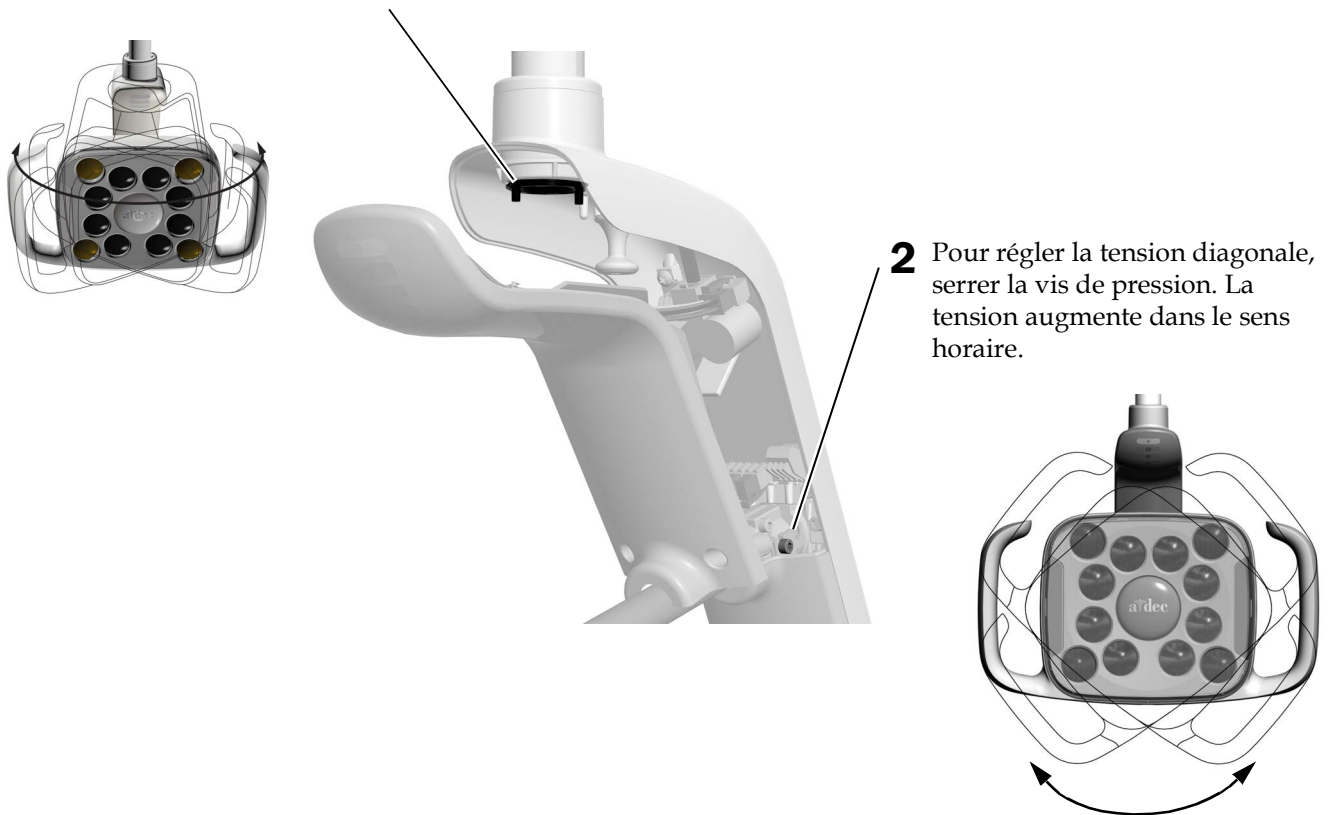
Tâche 2.

- 1 À l'aide de vos pouces, faire glisser le cache du panneau des circuits imprimés.



Tâche 3.

- 1 Pour régler la tension horizontale, faire tourner la pièce d'ajustement de déplacement.
La tension augmente dans le sens horaire.



- 2 Pour régler la tension diagonale, serrer la vis de pression. La tension augmente dans le sens horaire.

Test de l'éclairage

Effectuer la procédure de test correspondant à l'éclairage installé :

Test de l'éclairage provenant de la tête d'éclairage A-dec 571L 8

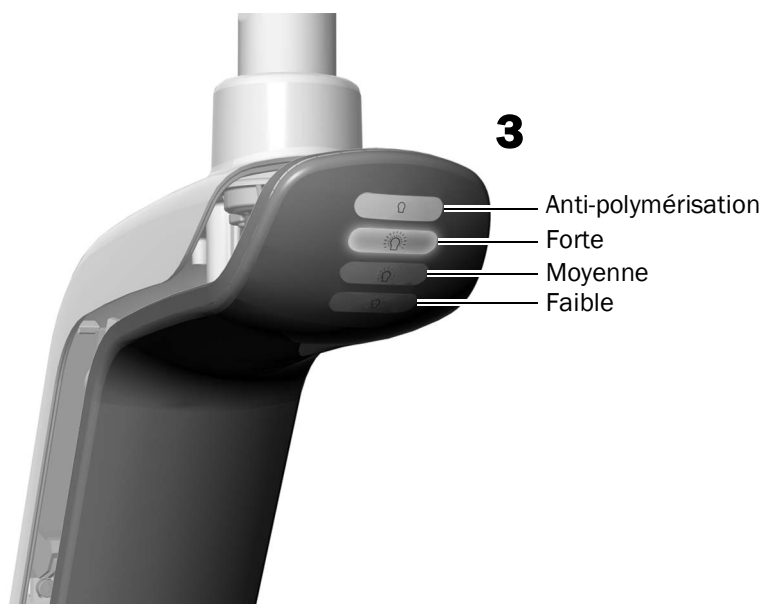
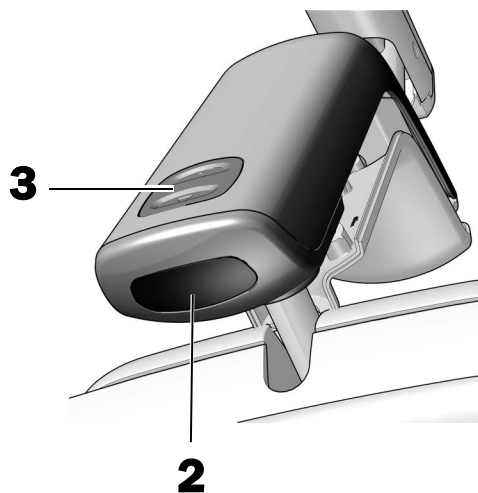
Test de l'éclairage provenant de la tête d'éclairage A-dec 371L 9

Test de l'éclairage provenant du clavier 10

Test de l'éclairage provenant de la tête d'éclairage A-dec 571L

Tâche 1.

1. Mettre le système sous tension.
2. Déplacer la main à une distance maximale de 76 mm (3 po) du capteur marche/arrêt sans contact pour vérifier que la lumière s'allume et s'éteint.
3. Appuyer sur le bouton de mode pour tester l'éclairage dans chaque mode et vérifier que le bon éclairage sur le panneau des circuits imprimés est allumé.
4. En cas de dysfonctionnement, vérifier les branchements des fils.



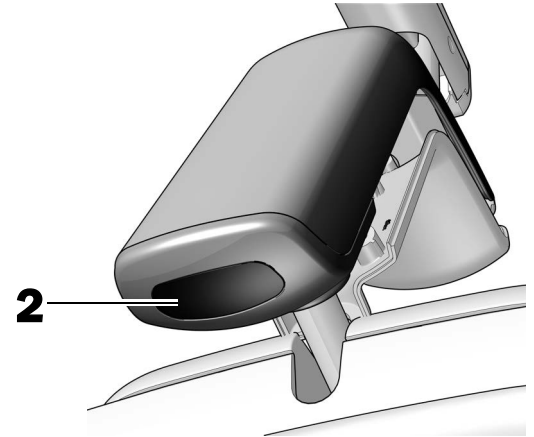
Étape suivante

Voir la section «Test de l'éclairage provenant du clavier» à la page 10.

Test de l'éclairage provenant de la tête d'éclairage A-dec 371L

Tâche 1.

1. Mettre le système sous tension.
2. Test de l'éclairage :
 - **Éclairages avec fonctions au clavier** - Déplacer la main à une distance maximale de 76 mm (3 po) du capteur marche/arrêt sans contact pour vérifier que la lumière s'allume et s'éteint.
 - **Éclairages sans fonctions au clavier** - Déplacer la main à moins de 76 mm (3 po) du capteur marche/arrêt sans contact et vérifier que la lumière passe par haut-bas-arrêt.
3. En cas de dysfonctionnement, vérifier les branchements.



Test de l'éclairage provenant du clavier

Voir la section pour le type d'interface de contrôle sur votre système.



REMARQUE Les symboles et les icônes de commande manuelle sont la propriété d'A-dec, Inc.

Claviers CP5i/CP5



Pour l'utilisation de l'écran tactile et du clavier, consulter les *Instructions d'utilisation des écrans tactiles et claviers A-dec* (réf. 86.0857.01) sur

a-dec.com/touchscreen-manual.




Pour configurer les fonctions de connectivité, consulter le *mode d'emploi A-dec+™* (réf. 86.1030.01) sur

a-dec.com/connectivity-manual.





A-dec 300 Deluxe et pavés de commande standards

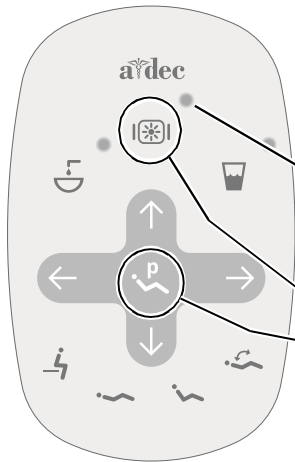
1 Mettre le système sous tension.

2 Pour vérifier que l'éclairage s'allume et s'éteint, et tester les différents modes d'intensité (371L : forte et composite/faible ; 571L : forte, moyenne et faible, et mode anti-polymérisation), appuyer plusieurs fois sur . Pour éteindre l'éclairage, maintenir le bouton enfoncé.



REMARQUE Lorsque l'éclairage 371L est en mode composite ou l'éclairage 571L en mode anti-polymérisation, le voyant du clavier clignote.

3 Pour désactiver la fonction de marche/arrêt automatique, maintenir les boutons  et  enfoncés pendant trois secondes. Un bip indique que la fonction de marche/arrêt automatique est désactivée. Procéder de la même manière pour la réactiver. Trois bips indiquent que la fonction de marche/arrêt automatique est activée.



Clavier standard



Clavier Deluxe A-dec 300

Réinstaller le cache du panneau des circuits imprimés

Outil recommandé

- Clé à six pans 7/64 po



AVERTISSEMENT Risque d'électrocution.
Lors du retrait ou de la remise en place des caches, veiller à ne pas endommager les câbles ni les cordons. Vérifier la fixation des protections après les avoir remis en place.

- 1** Positionner le cache du panneau des circuits imprimés, de sorte que le trou de serrure s'ajuste sur la colonne ; mettre ensuite le cache du panneau en place en le poussant de la paume de la main.



- 2** Fixer le cache avec deux vis.



Mise à niveau de l'éclairage

Outils recommandés

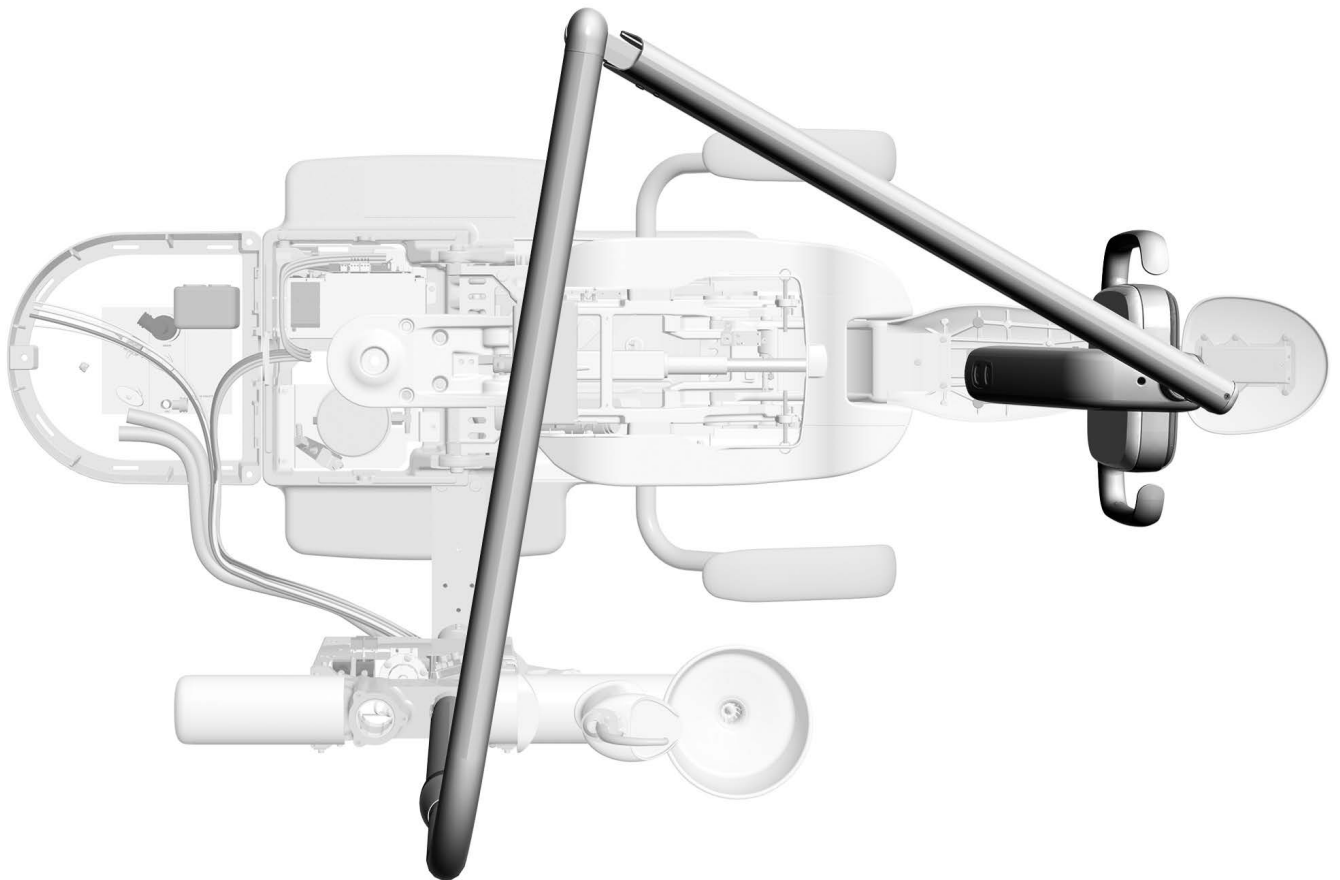
- Niveau magnétique
- Clé à six pans 3/16 po



REMARQUE Si l'éclairage est installé sur un fauteuil équipé d'un unit, ne pas suivre ces instructions de mise à niveau. Pour les instructions de mise à niveau, se reporter au guide d'installation livré avec le support central.

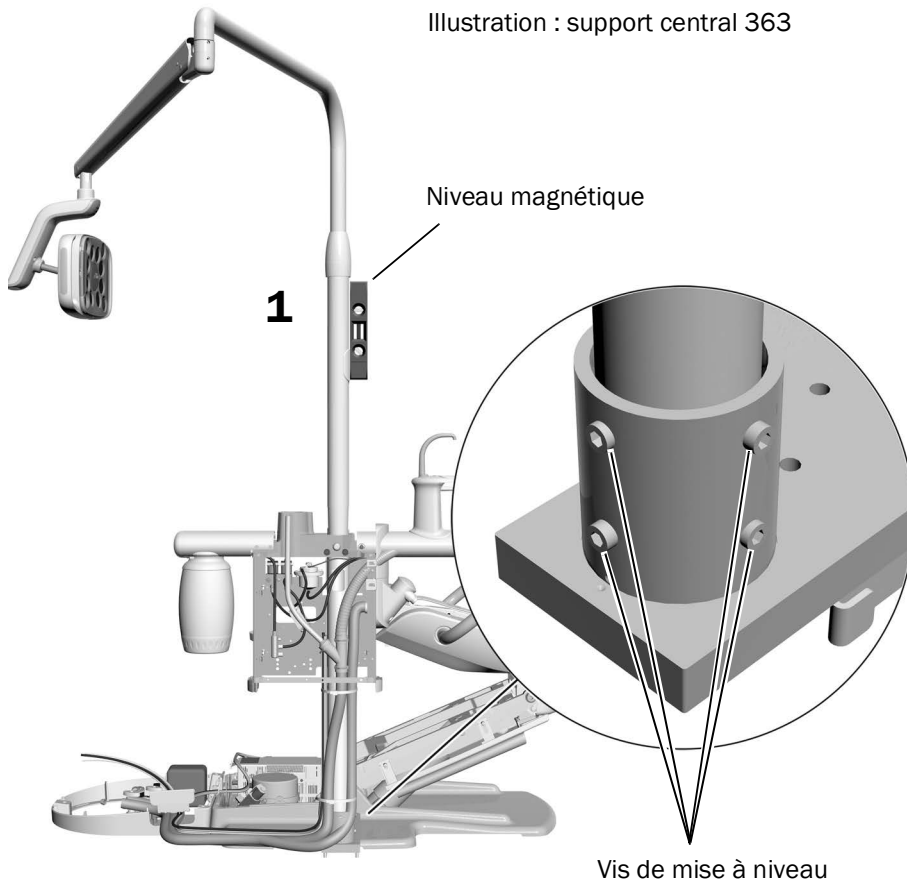
Tâche 1.

- 1** Déplacer le fauteuil et l'éclairage en position de travail normale pour le praticien.

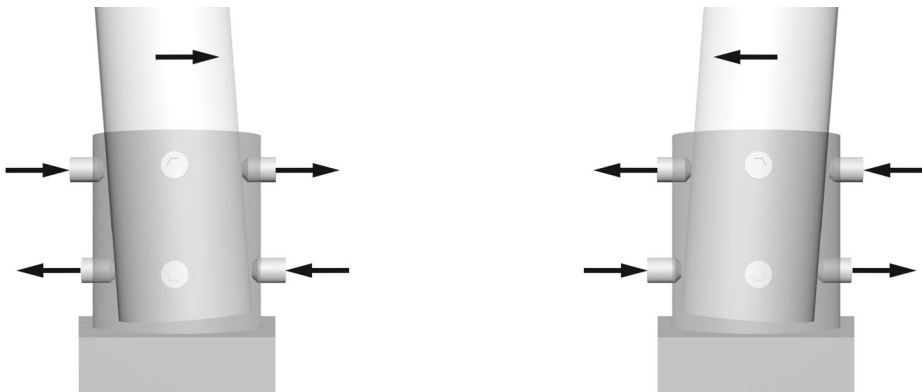


Tâche 2.

Illustration : support central 363



1. Placer un niveau magnétique à la verticale sur la colonne d'éclairage. Aligner le niveau avec les vis de mise à niveau à ajuster.
2. Aligner le niveau en ajustant les vis de mise à niveau dans le support situé à la base de la colonne.
3. Pour modifier l'inclinaison de la colonne, ajuster les vis de mise à niveau situées en haut et en bas du support dans des directions opposées. Les vis à serrer ou desserrer dépendent de l'inclinaison à corriger. Serrer et desserrer les vis de mise à niveau deux par deux.



4. Ajuster les huit vis de mise à niveau autour du support jusqu'à ce que la colonne d'éclairage soit d'aplomb.

Informations réglementaires et garantie

Pour obtenir les informations réglementaires requises et en savoir plus sur la garantie A-dec, consulter le document *Informations réglementaires, caractéristiques techniques et garantie* (réf. 86.0221.01) disponible dans le Centre de ressources à l'adresse www.a-dec.com.



Pour un accès rapide à ce document en ligne, scanner, appuyer ou cliquer sur ce code QR, qui pointe vers a-dec.com/regulatory-guide.

Toutes les marques citées dans le présent document sont la propriété de leurs détenteurs respectifs.



Siège social d'A-dec

2601 Crestview Drive
Newberg, OR 97132 États-Unis
Tél. : 1.800.547.1883 aux États-Unis/Canada
Tél. : +1.503.538.7478 hors États-Unis/Canada
www.a-dec.com

A-dec, Inc. n'offre aucune garantie quant au contenu de ce document, y compris, mais sans s'y limiter, aux garanties tacites de qualité commerciale et d'adaptation à un but particulier.