



在非 DCS 治疗台上的 A-dec 570L 型口腔灯 安装指南



本档中涉及的产品型号和版本

型号	版本	描述
570L	A	口腔灯

非 DCS LED 口腔灯

选择安装指南

要使用哪本手册安装口腔灯，取决于治疗台是否具有数据通信系统 (Data Communication System, DCS)。可使用下表确定要对治疗台使用的安装指南。

更换口腔灯的步骤	型号	生产日期	使用的安装指南
	<ul style="list-style-type: none"> A-dec 371 型 	2008 年 12 月至 2010 年 7 月	<p>备注：这些治疗台上的屈臂与 LED 口腔灯不兼容。要安装与 LED 口腔灯兼容的屈臂，请订购零件号为 p/n 28.1849.00 的零部件。</p> <p>在 DCS 治疗台上的 A-dec 570L 型口腔灯 (p/n 86.0325.06)。</p>
	<ul style="list-style-type: none"> A-dec 371 型 A-dec 372 型 	2010 年 6 月之后的所有型号	在 DCS 治疗台上的 A-dec 570L 型口腔灯。
	<ul style="list-style-type: none"> A-dec 571 型 A-dec 572 型 	所有型号	在 DCS 治疗台上的 A-dec 570L 型口腔灯。
	<ul style="list-style-type: none"> 安装在墙壁、机柜、天花板或轨道上的 A-dec 6300 型 	2004 年 3 月起有效	在 DCS 治疗台上的 A-dec 570L 型口腔灯。
		1993 年 5 月至 2004 年 3 月	在非 DCS 治疗台上的 A-dec 570L 型口腔灯。
		1993 年之前	这些治疗台与 LED 口腔灯不兼容。
	<ul style="list-style-type: none"> A-dec 6300 型柱装式 	1993 年 5 月之后	在非 DCS 治疗台上的 A-dec 570L 型口腔灯。
		1993 年 5 月之前	这些治疗台与 LED 口腔灯不兼容。
	<ul style="list-style-type: none"> A-dec 6300 型 Radius 款式 	所有型号	在非 DCS 治疗台上的 A-dec 570L 型口腔灯。
	<ul style="list-style-type: none"> A-dec 6300 型整体安装式 	所有型号	在非 DCS 治疗台上的 A-dec 570L 型口腔灯。
	<ul style="list-style-type: none"> A-dec 牙科模拟器械 	所有型号	有关如何在 A-dec 模拟器上安装 A-dec 570L 型的说明，请联系 A-dec 客户服务。

开始之前

推荐工具

- 六角扳手套件
- 斜嘴钳
- 尖嘴钳
- 电压表
- 十字螺丝刀
- 1/2 英寸复合扳手
- 防静电护腕带

重要信息

1. 关闭治疗台电源，然后开始以下步骤。



警告 未关闭或切断电源即开始此过程可能会导致产品损坏或严重的人身伤害甚至死亡。



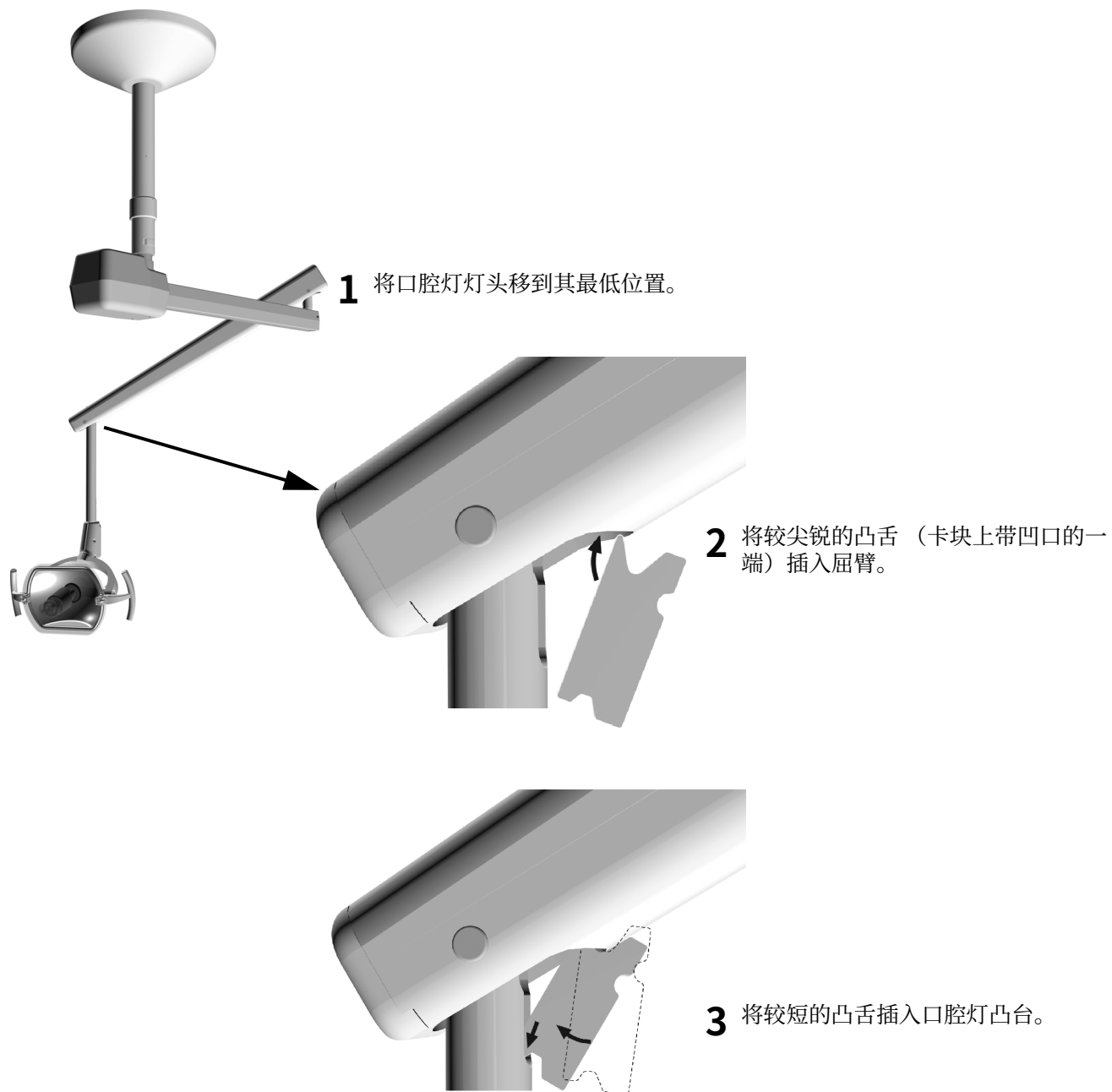
注意 电路板对静电敏感。触摸电路板、或对电路板进行任何操作时，必须采取防静电 (Electrostatic Discharge, ESD) 预防措施。电路板应仅由电工或合格的维修人员来安装。



注意 移除或装回罩盖时，注意不要损坏任何线路。装回罩盖后，请确认其是否牢固。

卸下口腔灯灯头

放置屈臂卡块



取下口腔灯灯头

请参见此节，获取治疗台配置中有关断开口腔灯线缆连接的说明。

- 本页的“带三颗螺钉的口腔灯灯头罩盖”
- 第 8 页的“带两颗螺钉的口腔灯灯头罩盖”

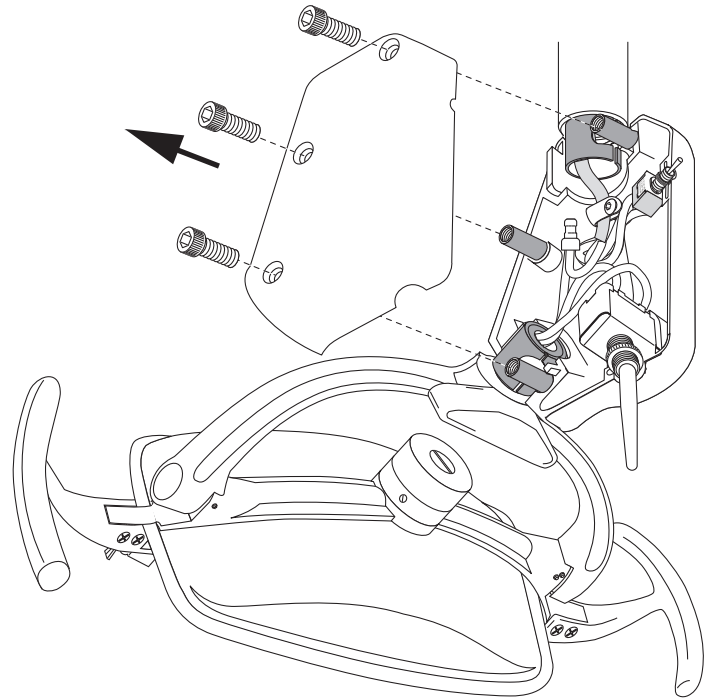
带三颗螺钉的口腔灯灯头罩盖

推荐工具

- 5/64 英寸和 5/32 英寸六角扳手
- 斜嘴钳
- 尖嘴钳

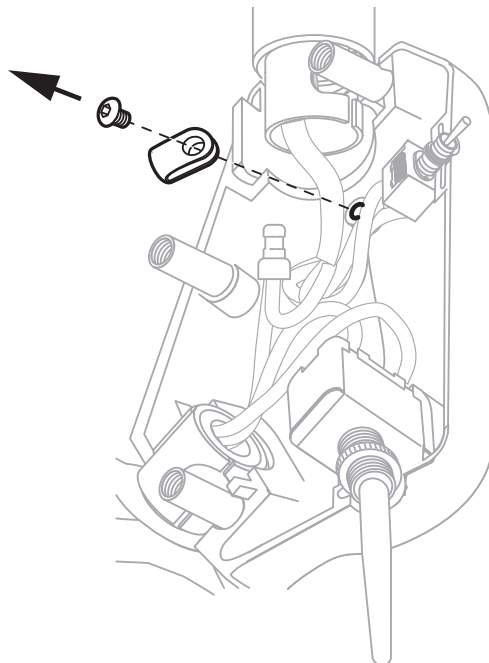
任务 1.

- 1** 取下一侧的开关外罩。
其另一侧连接至固线托架。



任务 2.

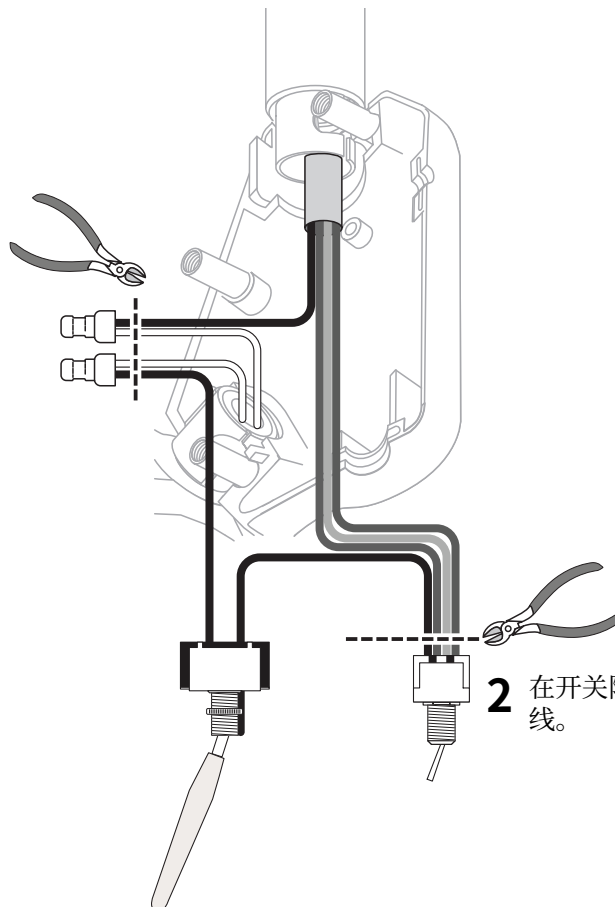
1 取下固线托架。



任务 3.

A-dec 天花板安装式示意图 (1994-2004 年)

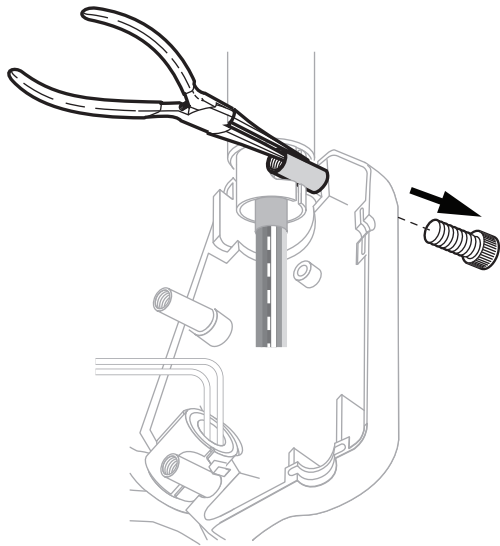
1 在线夹附近剪断白色压接线。



2 在开关附近剪断连接开关的电线。

任务 4.

1 固定住销钉。



2 取下顶部螺钉。

任务 5.

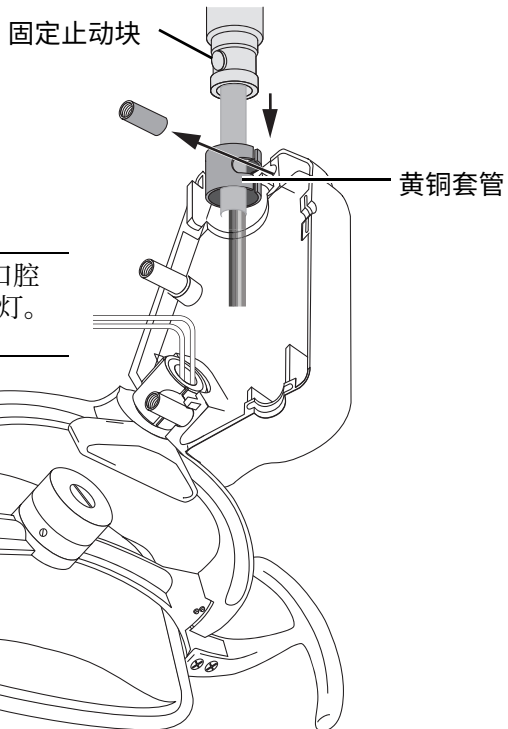
1 取下销钉。

2 取下灯头和黄铜套管。



备注 确保固定止动块稳固安装在口腔灯灯头铰结内。它将用于 LED 口腔灯。

固定止动块



黄铜套管

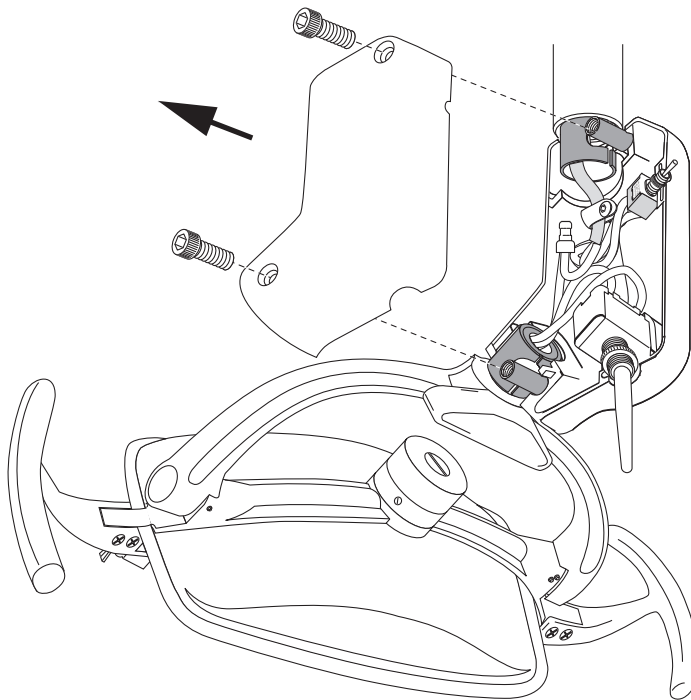
带两颗螺钉的口腔灯灯头罩盖

推荐工具

- 5/64 英寸、1/8 英寸和 5/32 英寸六角扳手
- 斜嘴钳

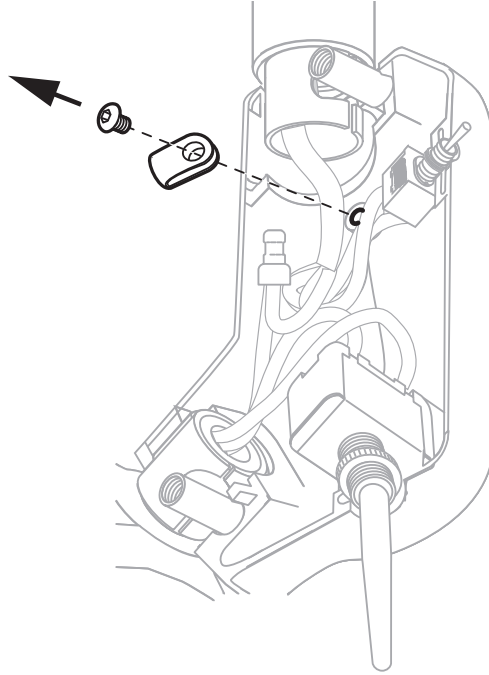
任务 1.

- 1 取下开关外罩。



任务 2.

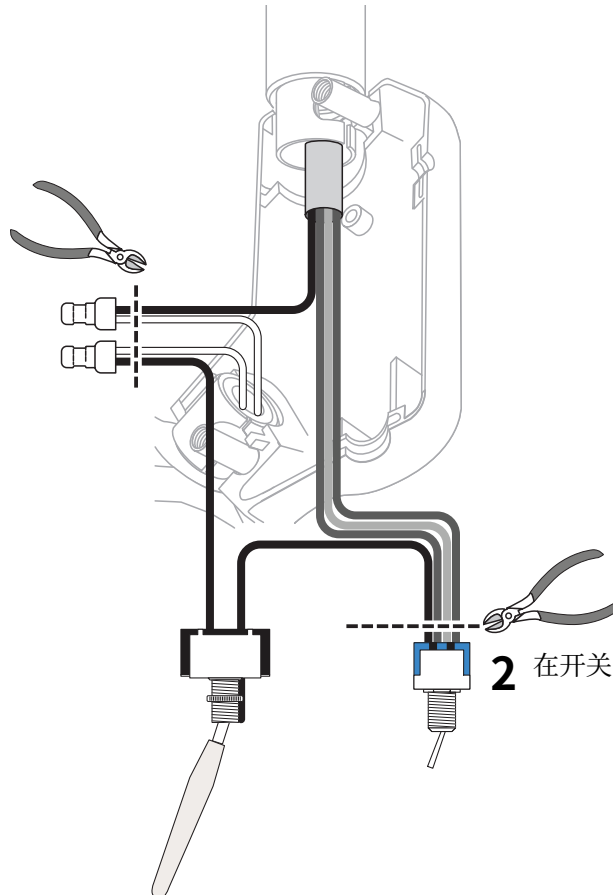
- 1 取下固线托架。



任务 3.

A-dec 壁装式示意图 (1994-2000 年)

- 1 在线夹附近剪断压接线。



- 2 在开关附近剪断连接开关的电线。

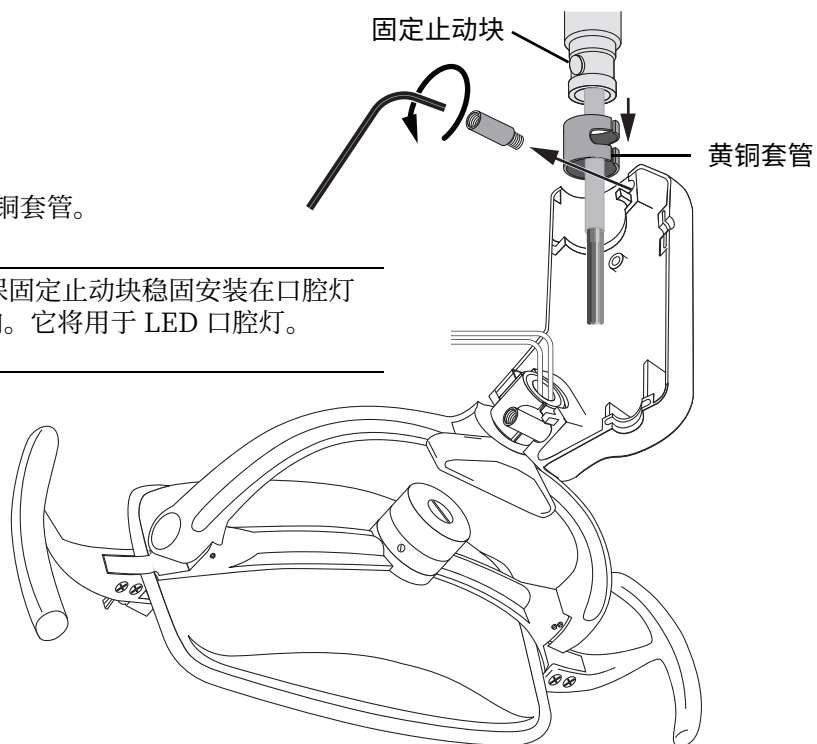
任务 4.

1 取下销钉。

2 取下灯头和黄铜套管。



备注 确保固定止动块稳固安装在口腔灯灯头铰结内。它将用于 LED 口腔灯。



安装口腔灯灯头

连接口腔灯灯头

推荐工具

- 斜嘴钳
- 5/64 英寸和 7/64 英寸六角扳手

任务 1.

- 1 对于 A-dec 柱装式、6300 型整体安装式和 6300 Radius 安装式口腔灯，请取下屈臂卡块。对于所有其他配置，请将卡扣保持在原来位置。
- 2 在距铰结 75 mm (3") 处剪断电线。

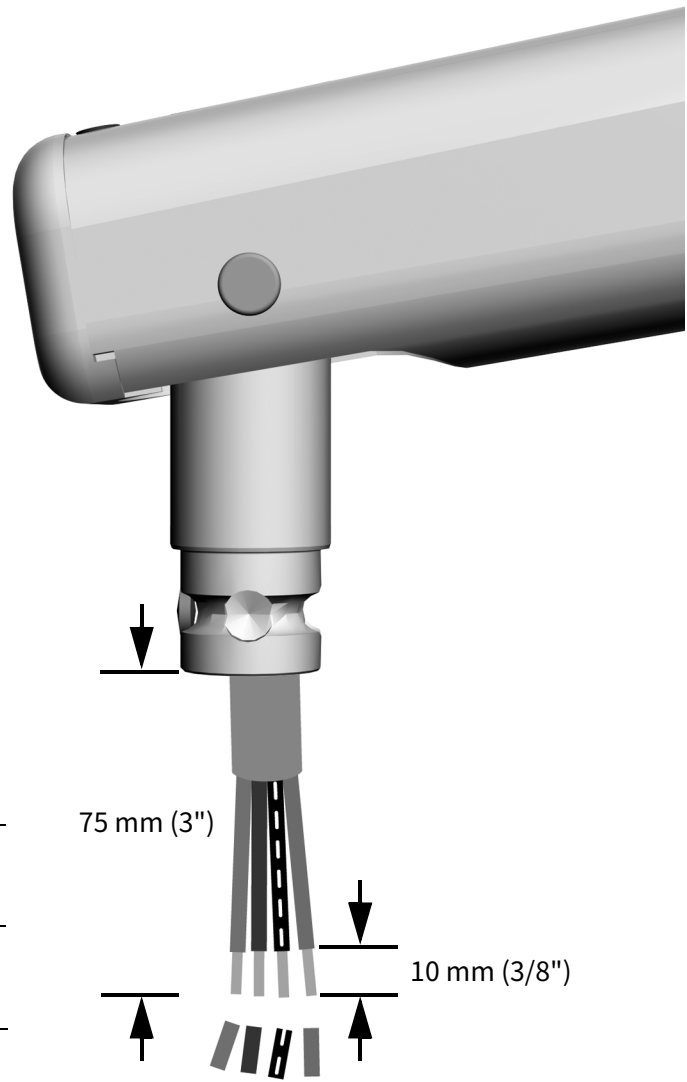


注意 导线的长度必须为 75 mm (3")，以防止损坏口腔灯。

- 3 将所有导线剥下 10 mm (3/8") 长的外皮。

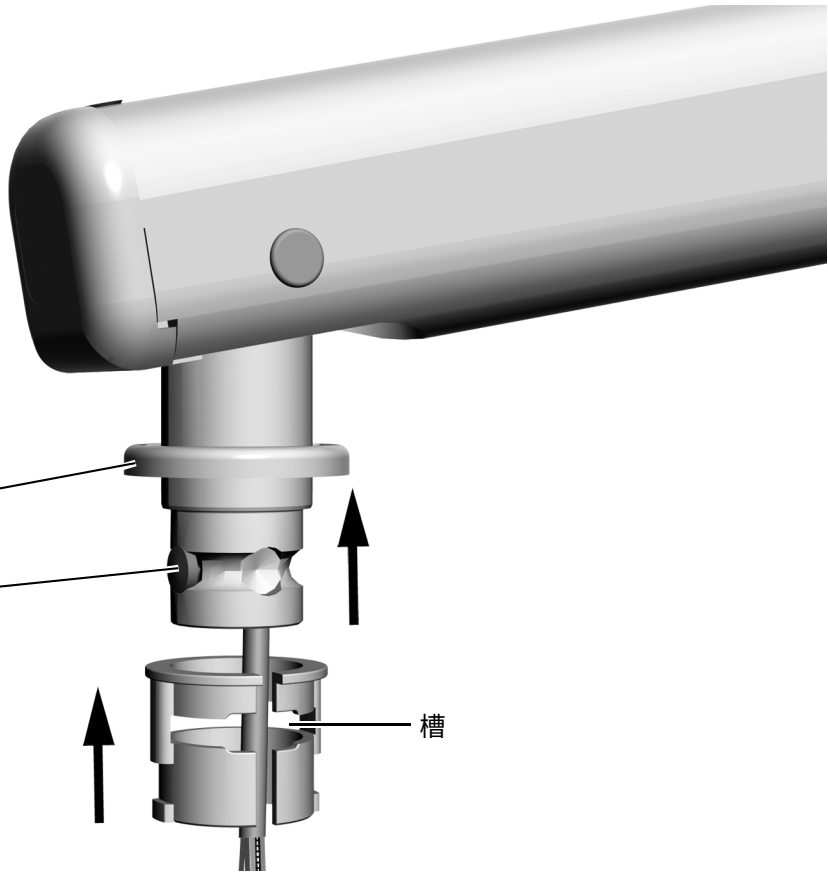


警告 为使连接良好，所有导线必须剥下外皮，并确保接线螺帽固定牢固。

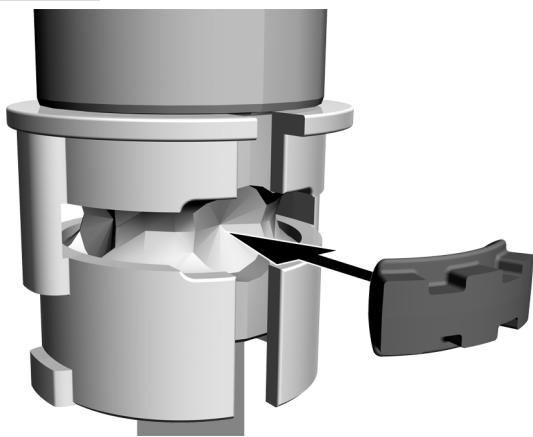


任务 2.

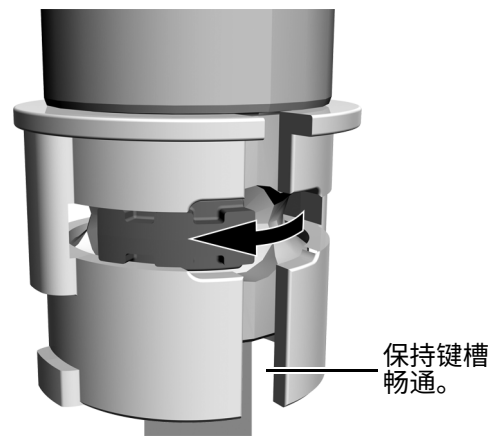
- 1 在铰结上涂抹 Lubriplate™。
- 2 将封盖滑动到铰结以上。
- 3 确认是否已安装固定止动块。
- 4 将白色枢轴承滑动到铰结上方。确保键槽不在固定止动块上。



任务 3.



旋转止动块
的实际大小



- 1 将旋转止动块的凹面朝向铰结并将其插入铰结。

- 2 在凹槽内滑动旋转止动块，直至它不阻塞键槽为止。

任务 4.

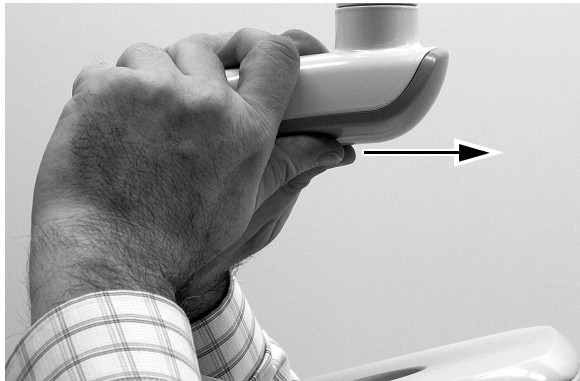


注意 移除或装回罩盖时，注意不要损坏任何线路。装回罩盖后，请确认其是否牢固。

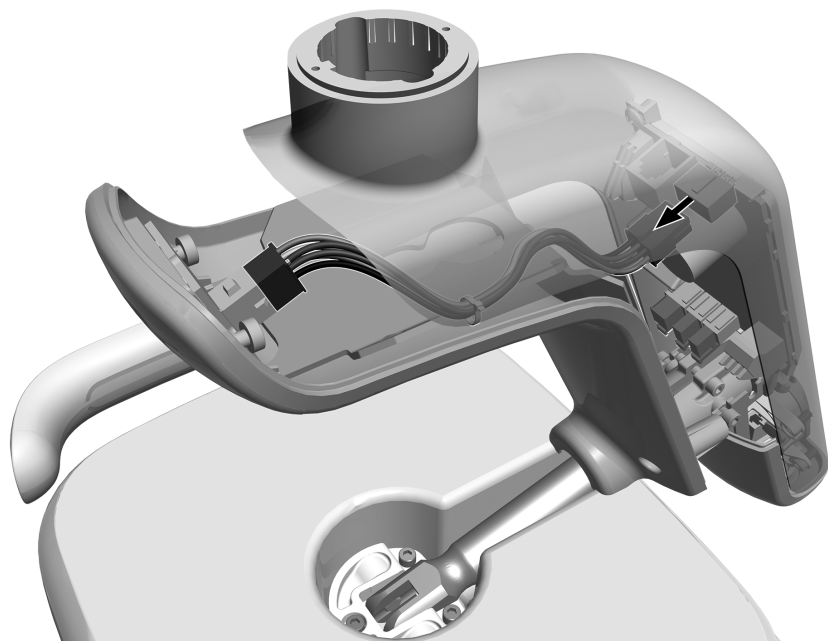
- 1** 取下用于固定驱动外罩罩盖的两颗螺钉。

任务 5.

- 1** 握住驱动外罩，并用您的两个大拇指将驱动外罩罩盖推离驱动外罩。

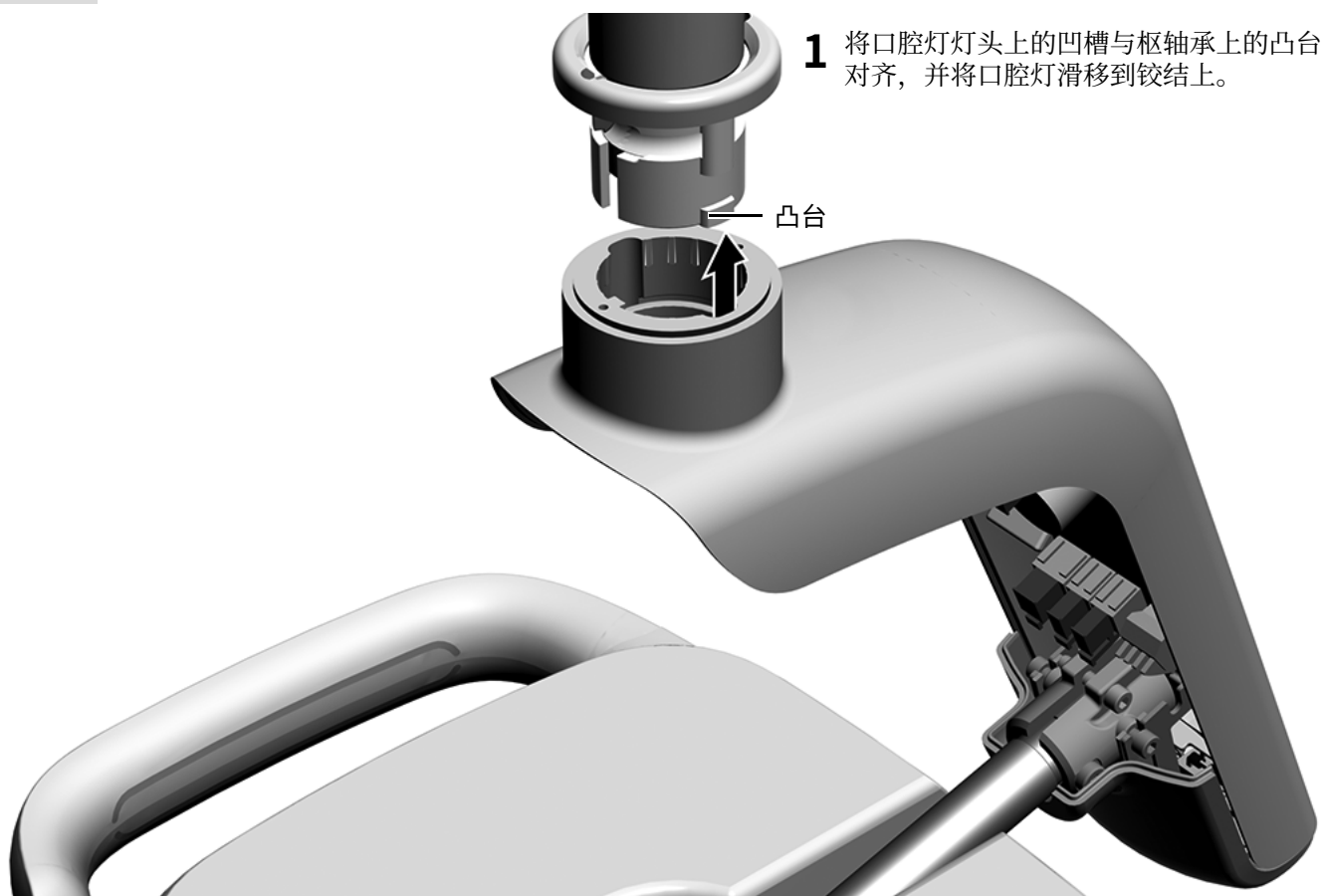


任务 6.



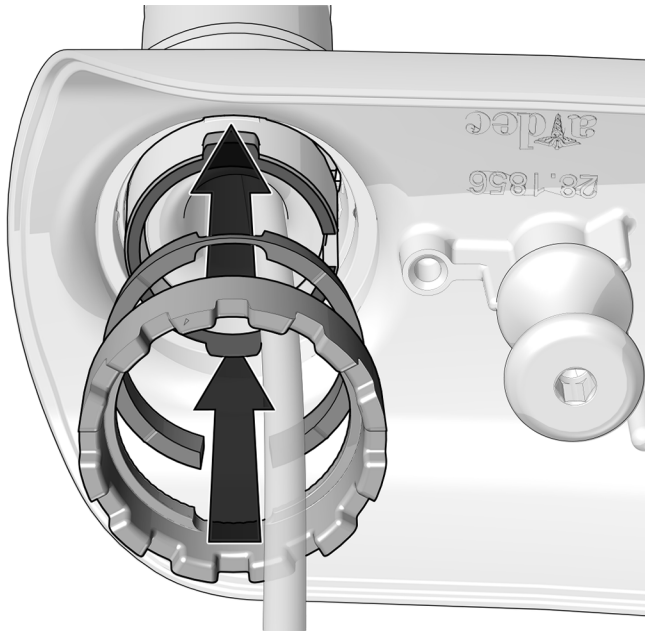
1 拔出指示灯电线组件。

任务 7.



1 将口腔灯灯头上的凹槽与枢轴承上的凸台对齐，并将口腔灯滑移到铰结上。

任务 8.

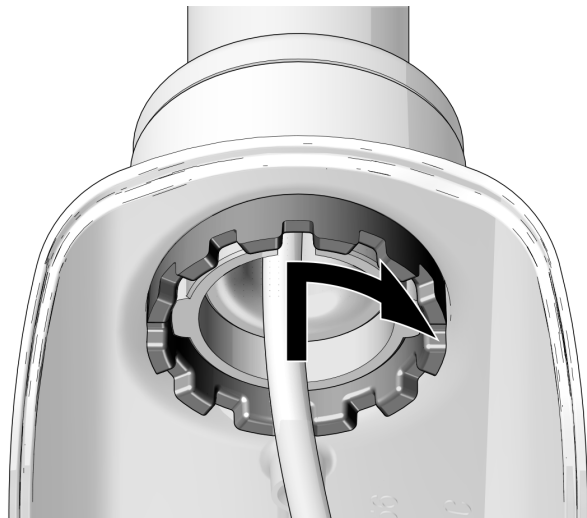


1 插入压板和摩擦调节圈。



注意 在开始安装摩擦调节圈时，小心地对齐螺纹以免错扣螺纹。

任务 9.



1 拧紧摩擦调节圈，直至灯头可缓慢移动并且位置固定。

任务 10.



- 1 使用 5/64 英寸六角扳手拧动顶盖的两颗螺钉。拧动两颗螺钉后将其紧固。

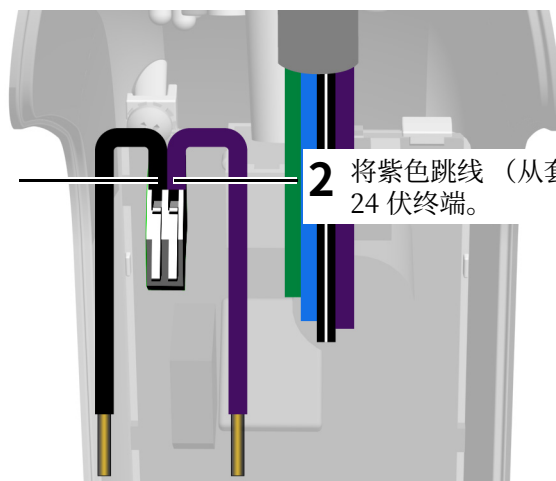
连接口腔灯灯头

推荐工具

- 电压表

任务 1.

- 1 将黑色跳线（从套件）连接至 0 伏终端。



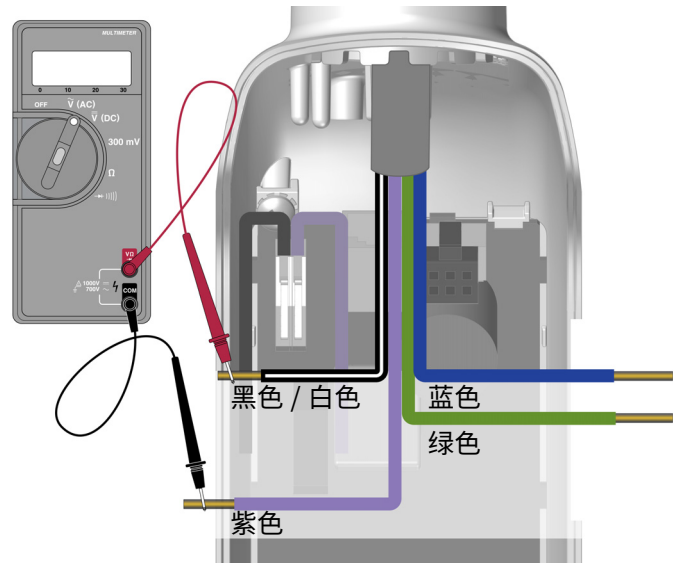
- 2 将紫色跳线（从套件）连接至 24 伏终端。

任务 2.

- 1 开启治疗台。
- 2 使用交流电压表测定电线与黑 / 白色电线（视治疗台而定）相比的最大电压差。同时，请确保导线传输至少 15 伏交流电。

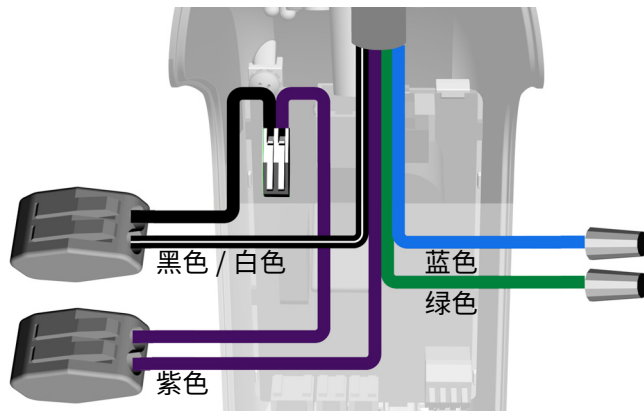
备注 电线的数量和颜色随治疗台而异。

- 3 关闭治疗台。



任务 3.

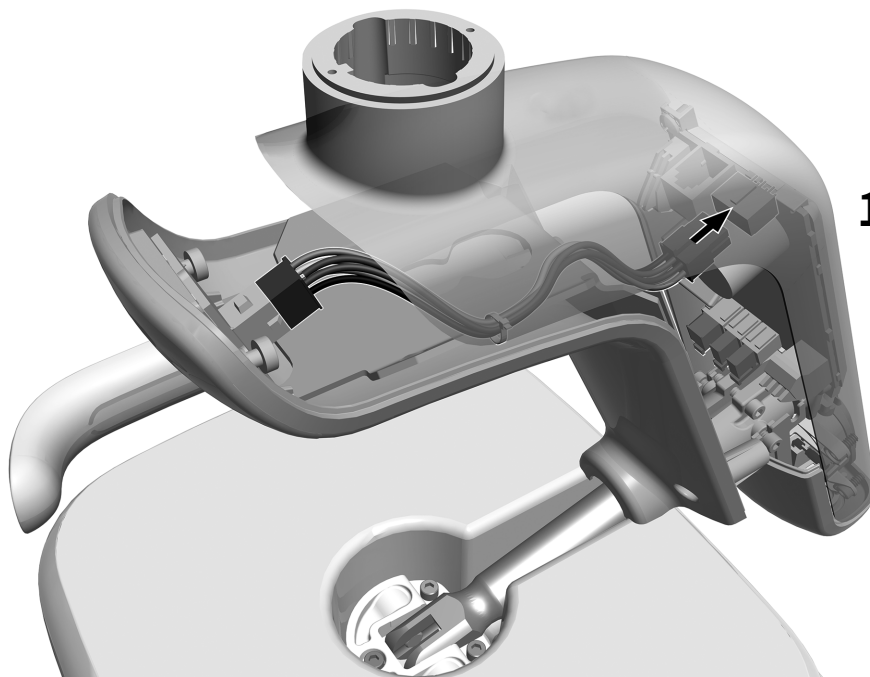
- 1 将黑色或黑 / 白色电线连接到带黑色电线的 WAGO® 接头。
- 2 将具有最大电压差的电线连接到带紫色电线的 WAGO 接头。当此电线连接至 24 伏终端时，允许出现所传输电压不足 24 伏的情况。24 伏终端的输入工作电压范围为 15 伏至 28 伏。



备注 请勿在进行连接之后安装驱动外罩罩盖。调整旋转松紧度后，再安装罩盖。

- 3 罩住剩余的电线。

任务 4.

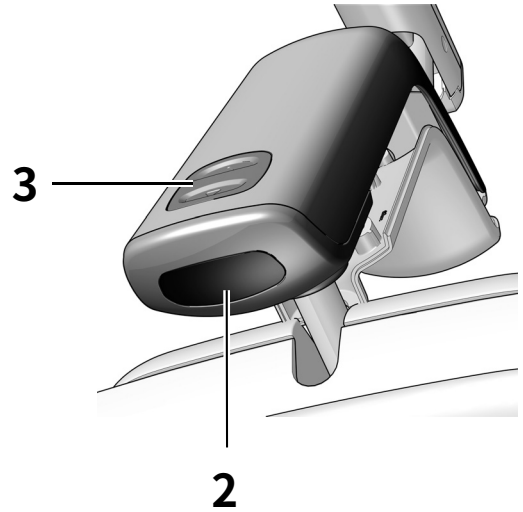


1 插入指示灯电线组件。

测试口腔灯

任务 1.

1. 开启治疗台。
2. 在非接触式开/关传感器的 76 毫米（3 英寸）范围内移动您的手，以打开口腔灯。
3. 按下模式按钮以在各个模式下测试口腔灯。
4. 对于每种模式，确认驱动外罩罩盖上相应的灯是否亮起。
5. 如果口腔灯未正常工作，则检查电线连接。



准备和调节口腔灯

调节旋转松紧度

测试灯头的旋转松紧度。如果需要调节，请遵循您将调节的松紧度类型的相关指示。

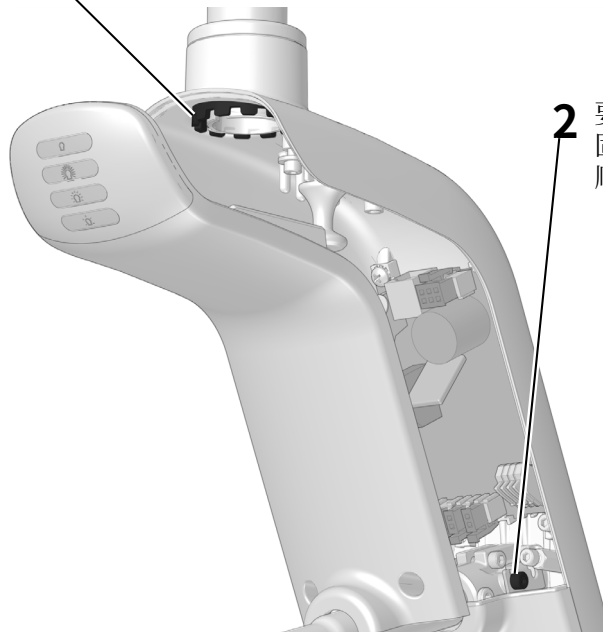
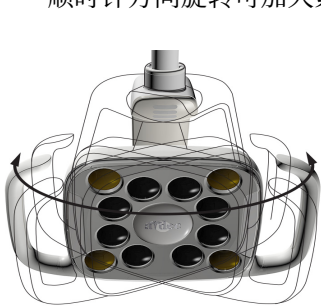
推荐工具

- 7/64 英寸六角扳手

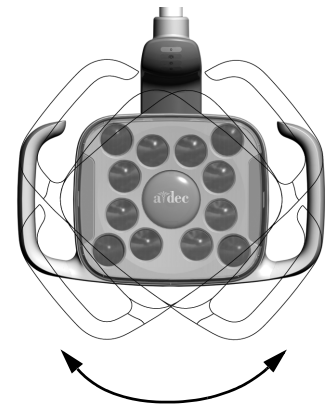
调节水平旋转松紧度和对角旋转松紧度

任务 1.

- 1 要调节水平旋转的松紧度，可以旋转摩擦调节螺钉。
顺时针方向旋转可加大紧度。



- 2 要调节对角线松紧度，可以旋转固定螺钉。
顺时针方向旋转可加大紧度。



重新安装驱动外罩罩盖



注意 移除或装回罩盖时，注意不要损坏任何线路。装回罩盖后，请确认其是否牢固。

任务 1.

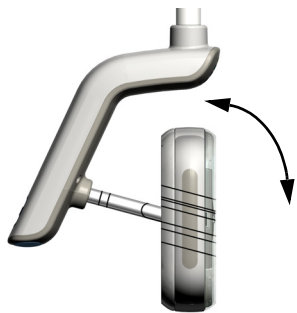


- 1** 定位驱动外罩罩盖，以使键孔适合支杆；然后，用手掌将驱动外罩罩盖推入正确位置。



- 2** 使用两颗螺钉固定罩盖。

调节垂直旋转松紧度



- 1 要调节松紧度，可以旋转螺钉。
顺时针方向旋转可加大紧度。



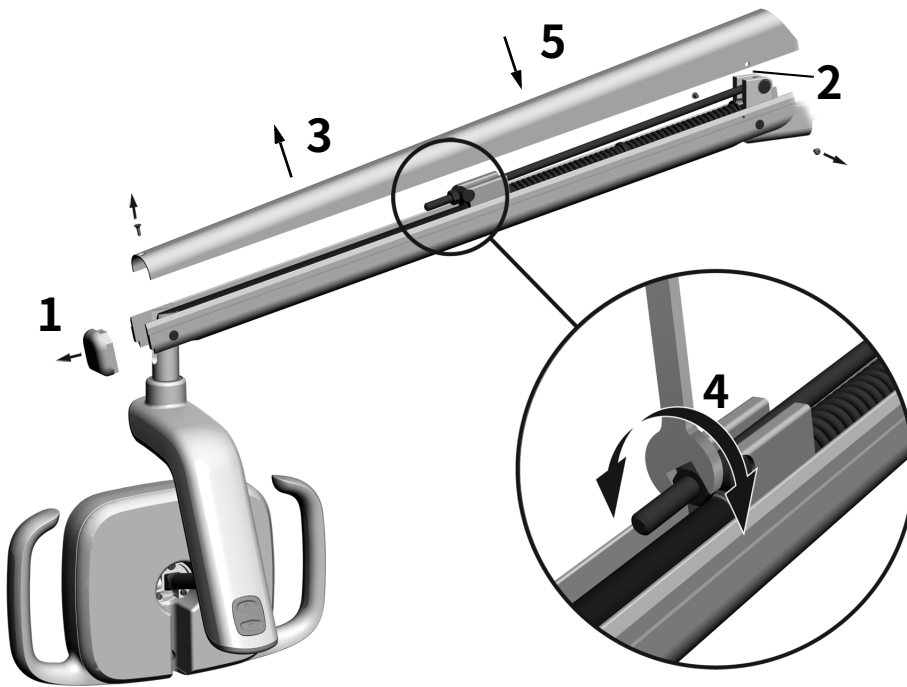
调节口腔灯灯臂承重

检查口腔灯灯臂是否存在滑移。如果口腔灯存在滑移，请完成以下步骤来调整灯臂承重。

推荐工具

- 十字螺丝刀
- 5/64 英寸六角扳手
- 1/2 英寸复合扳手

1. 取下末端盖。
2. 取下固定罩盖的两颗螺钉。
3. 取下罩盖。
4. 调节弹簧末端的螺母。
如果口腔灯向上滑动，则逆时针旋转螺母。
如果口腔灯向下滑动，则顺时针旋转螺母。
5. 将罩盖放回灯臂（暂且不要重新装上）。检查其是否滑动。
6. 重复第 4 步和第 5 步，直到完全不出现滑动为止。



备注 可以安装止动限制套件选件 (p/n 90.1044.00) 以限制灯臂的上下活动。

监管信息和质量保证

有关所需的监管信息和 A-dec 保修，请参阅 www.a-dec.com 上资源中心的《监管信息和规格》文档 (p/n 86.0221.06)。

本文所引用的所有商标均为其各自所有者的专有财产。



A-dec 总部

2601 Crestview Drive
Newberg, OR 97132 美国
电话: 1.800.547.1883 (美国 / 加拿大境内)
电话: +1.503.538.7478 (美国 / 加拿大境外)
传真: 1.503.538.0276
www.a-dec.com

A-dec Inc. 对本文件中的内容不做任何保证，包括但不限于商品适销性和对针对特定目的的适用性的任何暗示保证。