



# Lampa główna A-dec 570L z unitem bez systemu transmisji danych (DCS)

INSTRUKCJA INSTALACJI



Modele i wersje produktu uwzględnione w niniejszym dokumencie




Modele	Wersje	Opis
570L	A	Lampa główna

**Lampa główna LED bez systemu transmisji danych (DCS)**

## Wybór instrukcji instalacji

Wybór instrukcji instalacji lampy głównej zależy od tego, czy unit jest wyposażony w system transmisji danych (DCS).

Dobór odpowiedniej instrukcji instalacji do posiadanego unitu umożliwia poniższa tabela.

Aby wymienić tę lampę	Numer modelu	Data produkcji	Użyj tej instrukcji instalacji
	<ul style="list-style-type: none"> <li>A-dec 371</li> </ul>	Od grudnia 2008 r. do lipca 2010 r.	<p><b>Uwaga.</b> Ramiona ruchome tych unitów nie nadają się do stosowania z lampą LED. Aby zainstalować ramię ruchome nadające się do stosowania z lampą LED, zamów produkt o numerze części 28.1849.00.</p> <p>Lampa główna A-dec 570L z unitem wyposażonym w system transmisji danych (DCS) (numer części 86.0325.11).</p>
	<ul style="list-style-type: none"> <li>A-dec 371</li> <li>A-dec 372</li> </ul>	Wszystkie modele po czerwcu 2010 r.	Lampa główna A-dec 570L z unitem wyposażonym w system transmisji danych (DCS).
	<ul style="list-style-type: none"> <li>A-dec 571</li> <li>A-dec 572</li> </ul>	Wszystkie modele	Lampa główna A-dec 570L z unitem wyposażonym w system transmisji danych (DCS).
	<ul style="list-style-type: none"> <li>Lampa A-dec 6300</li> </ul>	Po marcu 2004 r.	Lampa główna A-dec 570L z unitem wyposażonym w system transmisji danych (DCS).
	<ul style="list-style-type: none"> <li>Lampa A-dec 6300 mocowana do ściany, mebli, sufitowo lub na szynie</li> </ul>	Od maja 1993 r. do marca 2004 r.	Lampa główna A-dec 570L z unitem bez systemu transmisji danych (DCS).
	<ul style="list-style-type: none"> <li>Lampa A-dec 6300 mocowana na drążku</li> </ul>	Przed 1993 r.	Te unity nie nadają się do stosowania z lampą LED.
	<ul style="list-style-type: none"> <li>Lampa A-dec 6300 mocowana na drążku</li> </ul>	Po maju 1993 r.	Lampa główna A-dec 570L z unitem bez systemu transmisji danych (DCS).
	<ul style="list-style-type: none"> <li>Lampa A-dec 6300 mocowana na drążku</li> </ul>	Przed majem 1993 r.	Te unity nie nadają się do stosowania z lampą LED.
	<ul style="list-style-type: none"> <li>Lampa A-dec 6300 Radius</li> </ul>	Wszystkie modele	Lampa główna A-dec 570L z unitem bez systemu transmisji danych (DCS).
<ul style="list-style-type: none"> <li>Lampa A-dec 6300 mocowana do unitu</li> </ul>	Wszystkie modele	Lampa główna A-dec 570L z unitem bez systemu transmisji danych (DCS).	
<ul style="list-style-type: none"> <li>Symulator A-dec</li> </ul>	Wszystkie modele	W celu uzyskania instrukcji instalacji lampy A-dec 570L na symulatorze A-dec skontaktuj się z Działem Obsługi Klienta firmy A-dec.	

## Przed rozpoczęciem

---

### Zalecane narzędzia

- Zestaw kluczy sześciokątnych
- Obcinaki skośne
- Szczypce okrągłe
- Woltomierz
- Śrubokręt krzyżakowy (Phillips)
- Klucz do wkrętów 1/2 cala
- Antystatyczna taśma na nadgarstek

### Ważne informacje

1. Przed rozpoczęciem opisanych procedur wyłącz zasilanie unitu.



**OSTRZEŻENIE** Jeśli przed rozpoczęciem tej procedury nie zostanie wyłączone lub odłączone zasilanie, może dojść do uszkodzenia produktu oraz do wystąpienia poważnych obrażeń lub zgonu.

---



**UWAGA** Płyty elektroniczne są podatne na oddziaływanie elektryczności statycznej. Przed dotknięciem płytki drukowanej lub przystąpieniem do tworzenia połączeń z płytką drukowaną należy zastosować odpowiednie środki ochrony przed wyładowaniami elektrostatycznymi. Płyty elektroniczne powinien zainstalować wyłącznie elektryk lub wykwalifikowany personel serwisowy.

---



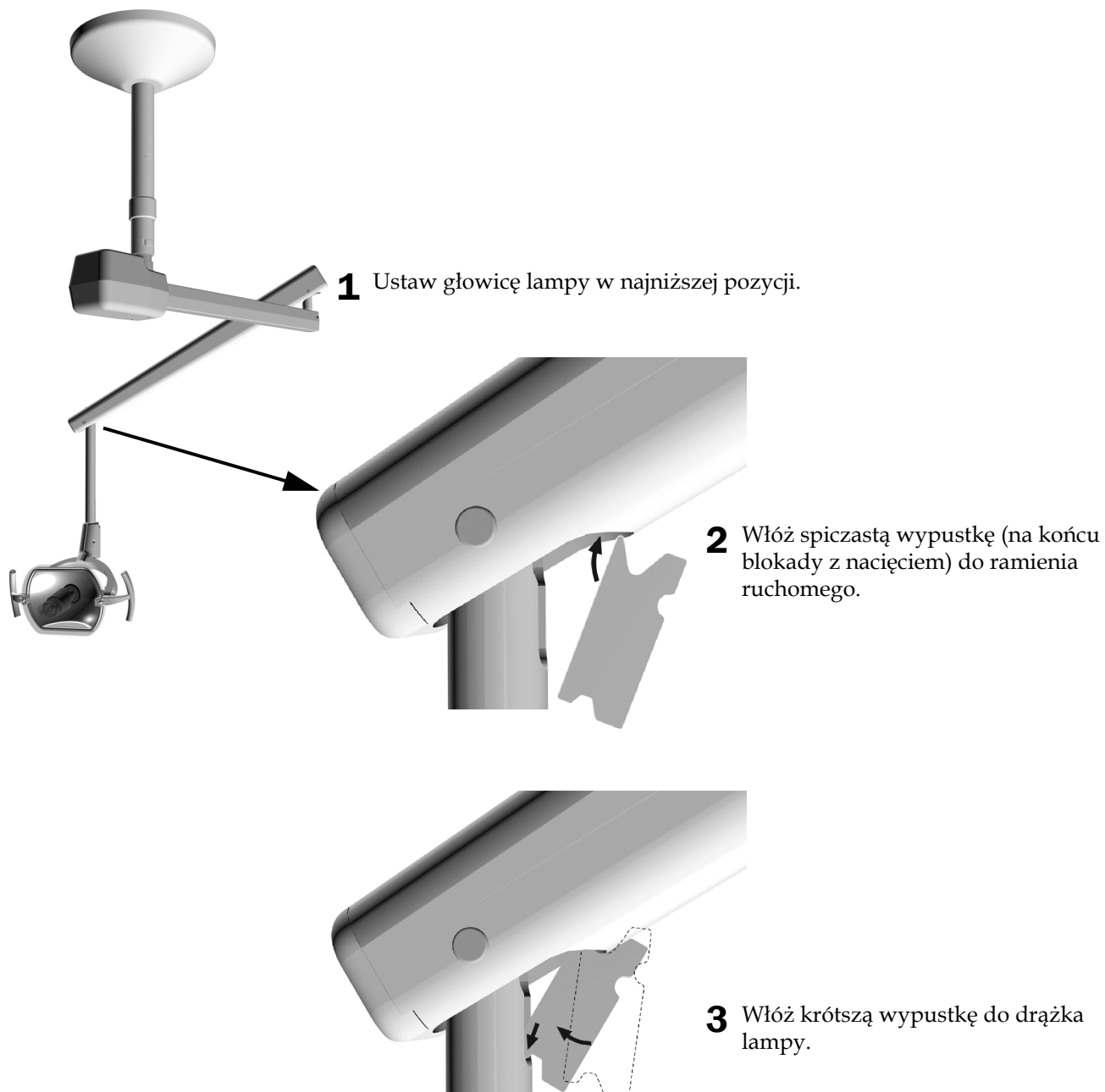
**PRZESTROGA** Podczas zdejmowania i zakładania pokryw należy zachować ostrożność, aby nie uszkodzić okablowania. Po założeniu osłon sprawdź, czy są prawidłowo zamocowane.

---

## Zdemontuj głowicę lampy

---

### Założ blokadę ramienia ruchomego





## Zdejmij głowicę lampy

Zapoznaj się z sekcją zawierającą instrukcje odłączania kabla lampy dotyczące danej konfiguracji.

- „Osłony głowicy lampy z trzema śrubami” na tej stronie
- „Osłony głowicy lampy z dwiema śrubami” na stronie 8

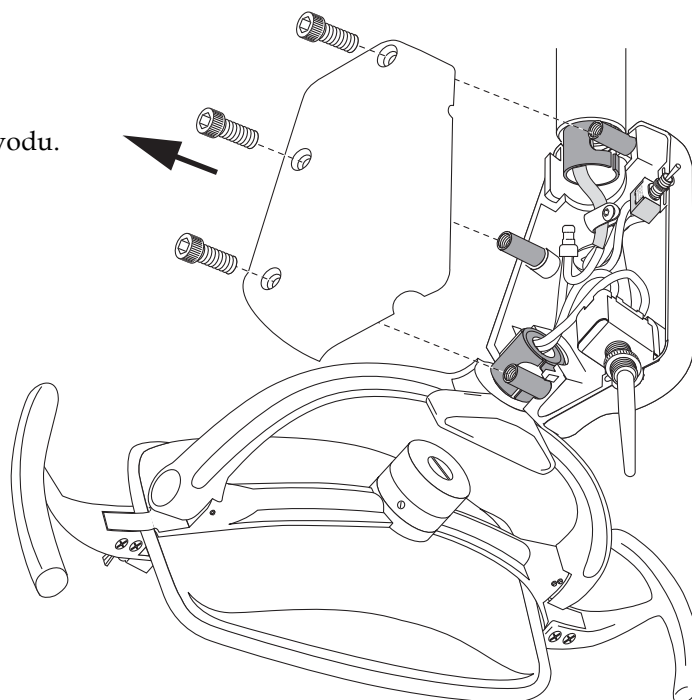
### Osłony głowicy lampy z trzema śrubami

#### Zalecane narzędzia

- Klucze sześciokątne 5/64 i 5/32 cala
- Obcinaki skośne
- Szczypce okrągłe

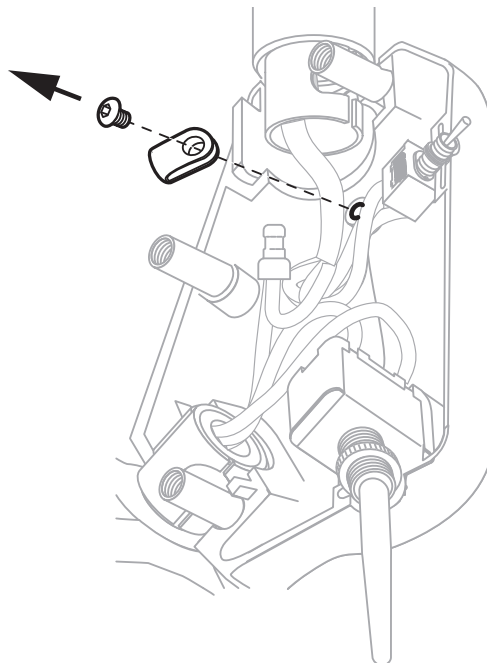
#### Czynność 1.

- 1** Zdejmij tę stronę obudowy przełącznika.  
Druga strona jest połączona z zaciskiem przewodu.



## Czynność 2.

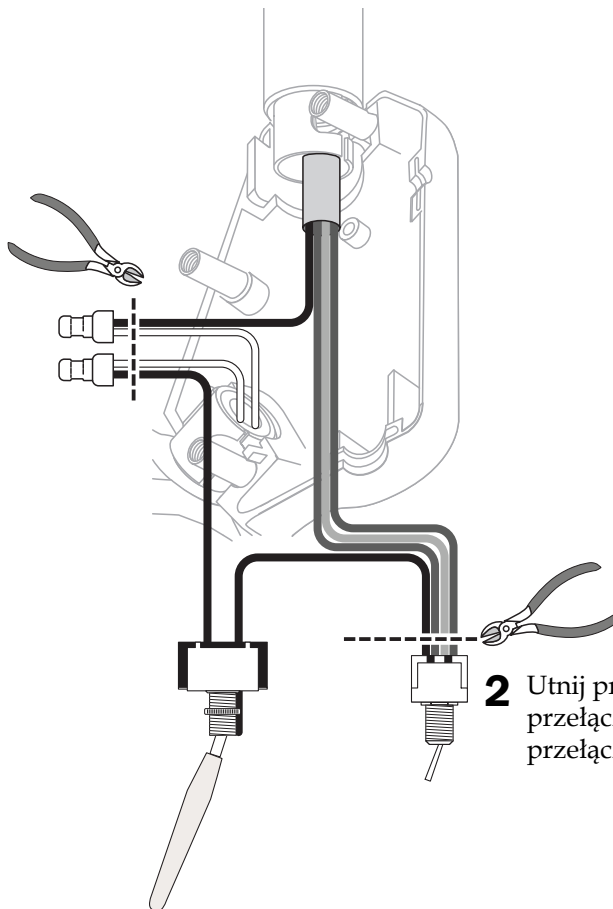
- 1 Zdejmij zacisk.



## Czynność 3.

Na rysunku przedstawiono model A-dec mocowany sufitowo z lat 1994–2004

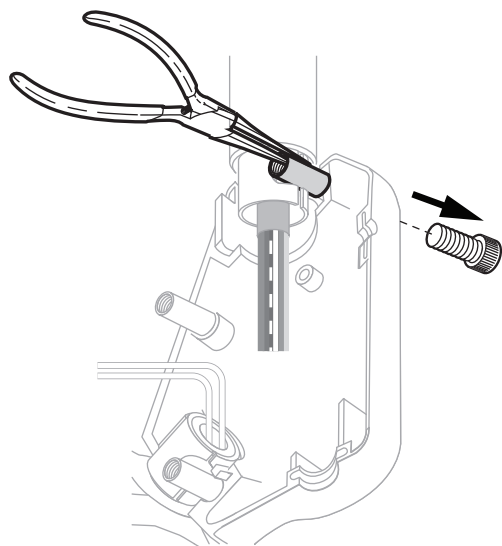
- 1 Odetnij białe zaciski na przewodach przy samych zaciskach.



- 2 Utnij przewody łączące przełącznik przy samym przełączniku.

#### Czynność 4.

**1** Przytrzymaj sworzeń.



**2** Zdejmij górną śrubę.

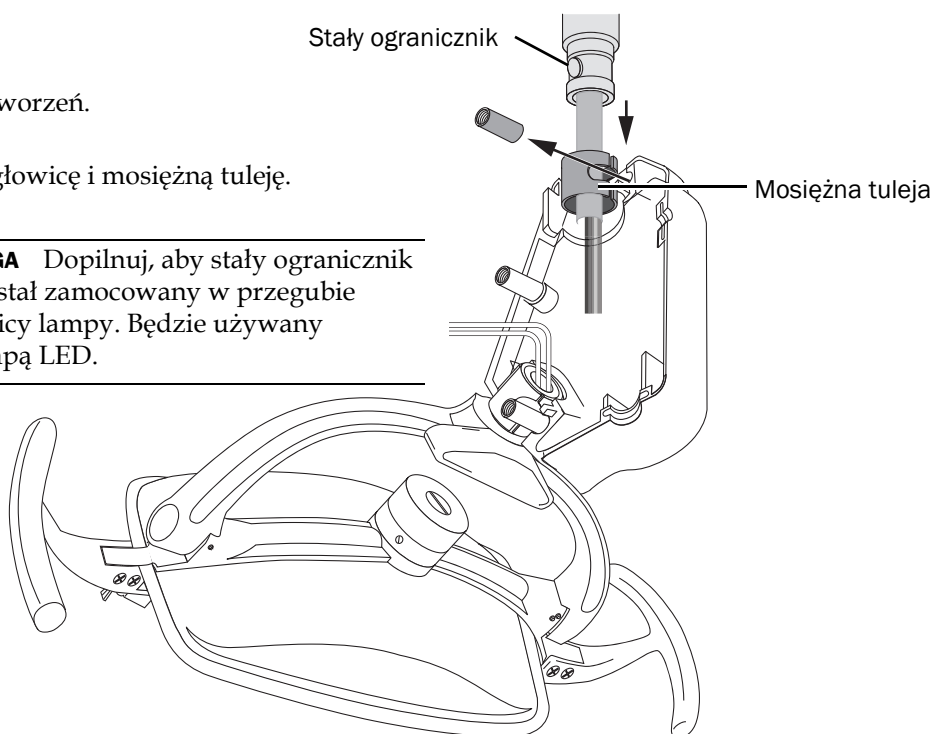
#### Czynność 5.

**1** Wyjmij sworzeń.

**2** Zdejmij głowicę i mosiężną tuleję.



**UWAGA** Dopilnuj, aby stały ogranicznik pozostał zamocowany w przegubie głowicy lampy. Będzie używany z lampą LED.



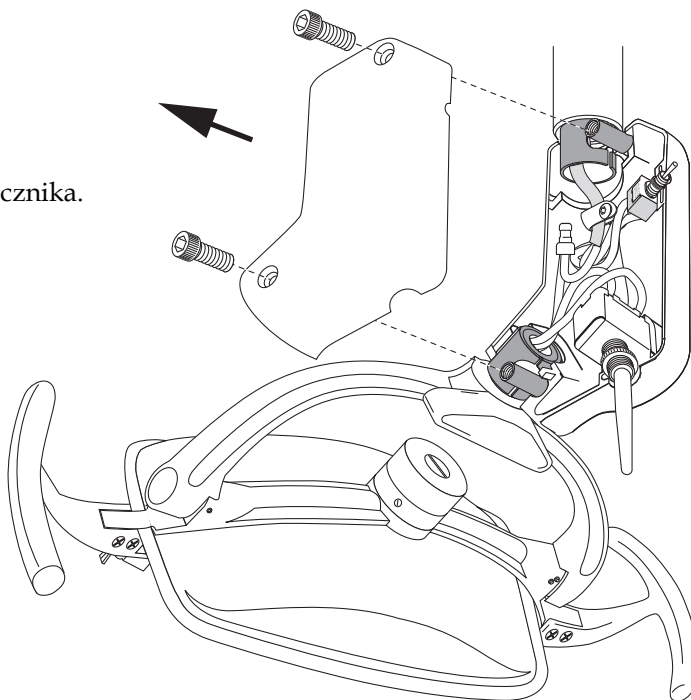
## Oslony głowicy lampy z dwiema śrubami

### Zalecane narzędzia

- Klucze sześciokątne 5/64, 1/8 i 5/32 cala
- Obcinaki skośne

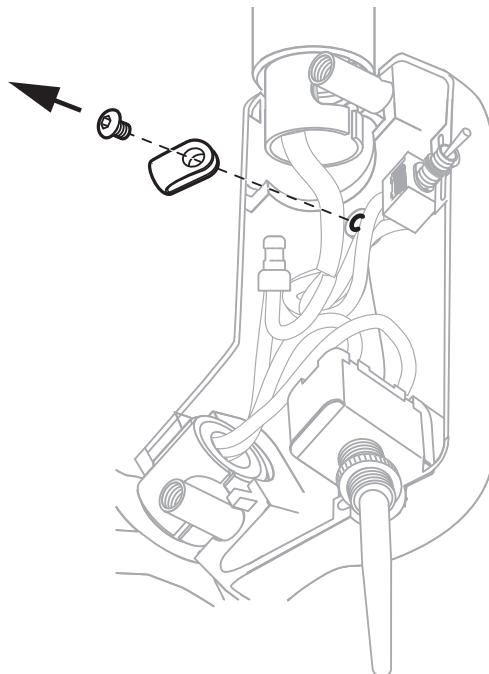
### Czynność 1.

**1** Zdejmij obudowę przełącznika.



## Czynność 2.

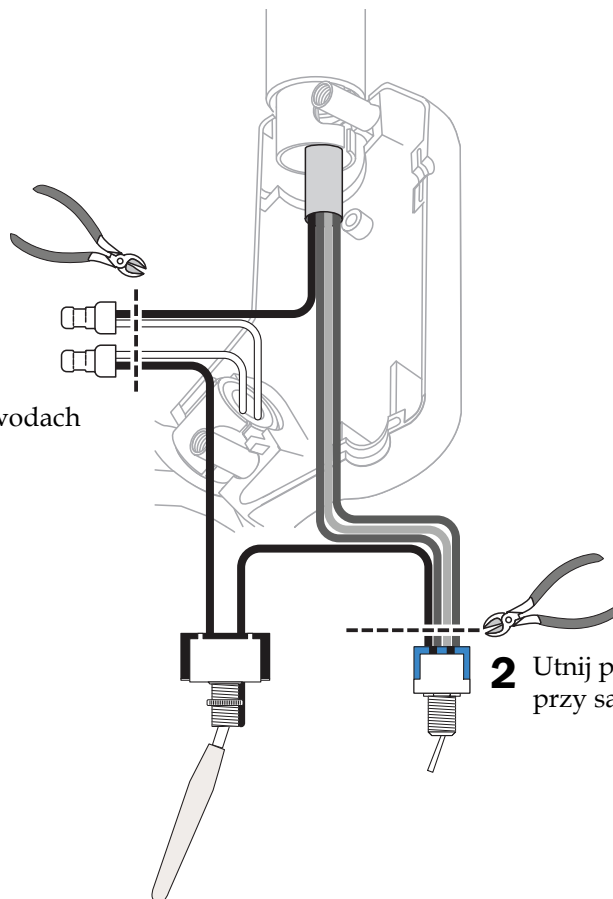
- 1 Zdejmij zacisk.



## Czynność 3.

Na rysunku przedstawiono model A-dec mocowany do ściany z lat 1994–2000

- 1 Odetnij zaciski na przewodach przy samych zaciskach.



- 2 Utnij przewody łączące przełącznik przy samym przełączniku.

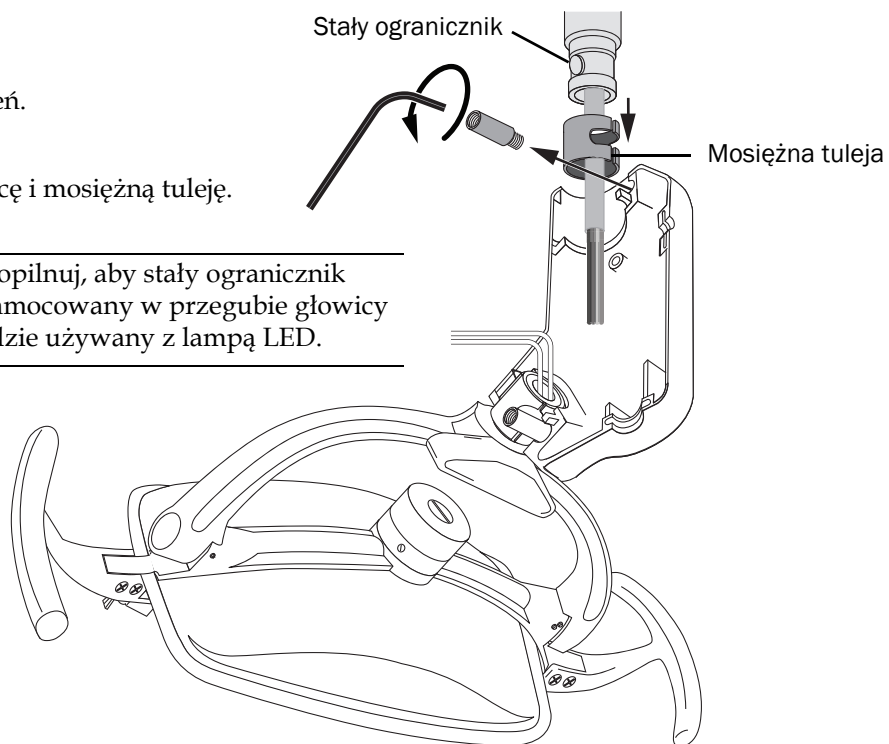
#### Czynność 4.

**1** Wyjmij sworzeń.

**2** Zdejmij głowicę i mosiężną tuleję.



**UWAGA** Dopilnuj, aby stały ogranicznik pozostał zamocowany w przegubie głowicy lampy. Będzie używany z lampą LED.



## Instalacja głowicy lampy

### Montaż głowicy lampy

#### Zalecane narzędzia

- Obcinaki skośne
- Klucze sześciokątne 5/64 i 7/64 cala

#### Czynność 1.

**1** W przypadku lamp A-dec mocowanych na drażku, lampy 6300 mocowanej do unitu oraz lampy 6300 z mocowaniem Radius zdejmij blokadę ramienia ruchomego. W przypadku wszystkich pozostałych konfiguracji blokada pozostaje na miejscu.

**2** Utnij przewody 75 mm (3 cale) od przegubu.

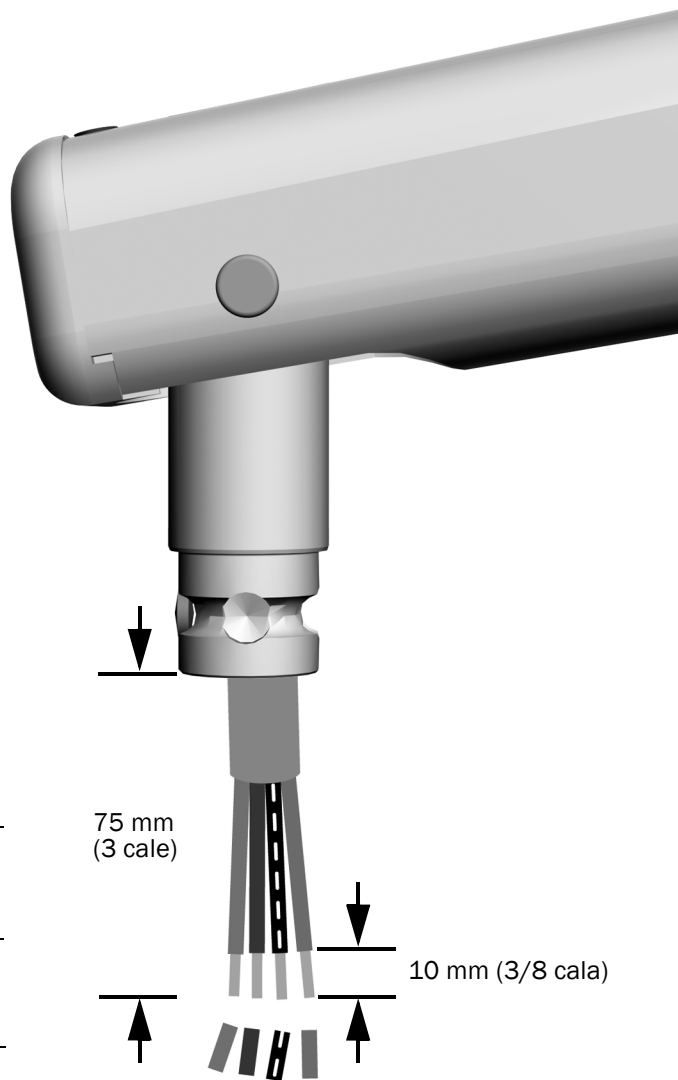


**PRZESTROGA** Aby nie dopuścić do uszkodzenia lampy, przewody muszą mieć 75 mm (3 cale) długości.

**3** Zdejmij 10 mm (3/8 cala) izolacji ze wszystkich przewodów.

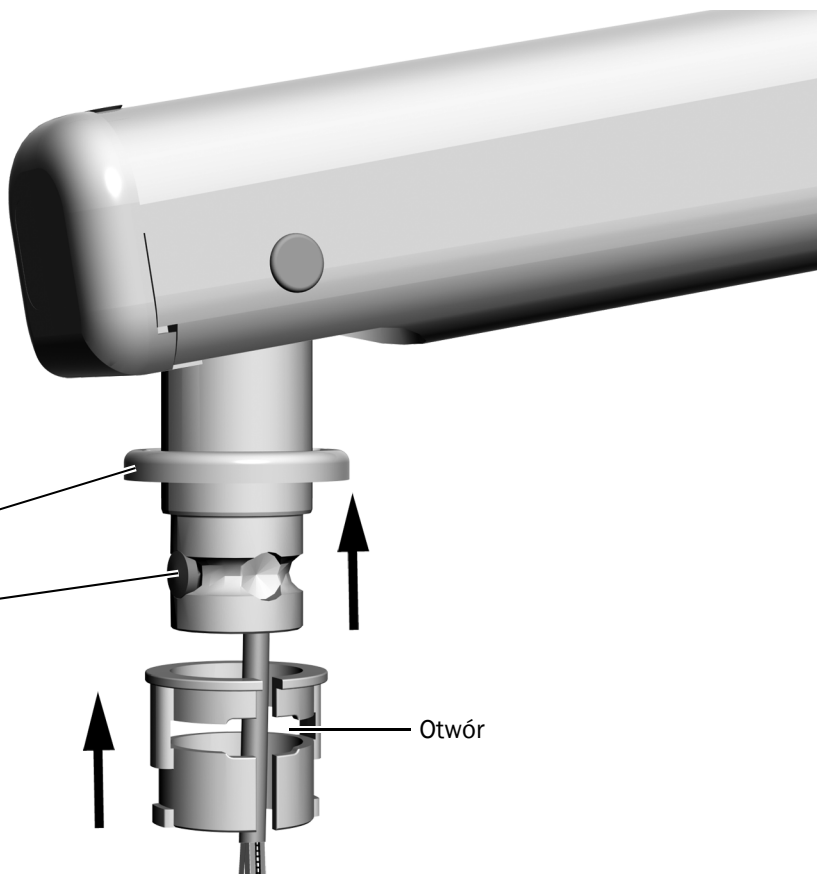


**OSTRZEŻENIE** W celu dokonania prawidłowych połączeń należy zdjąć izolację ze wszystkich przewodów i mocno osadzić nasadkę stożkową.

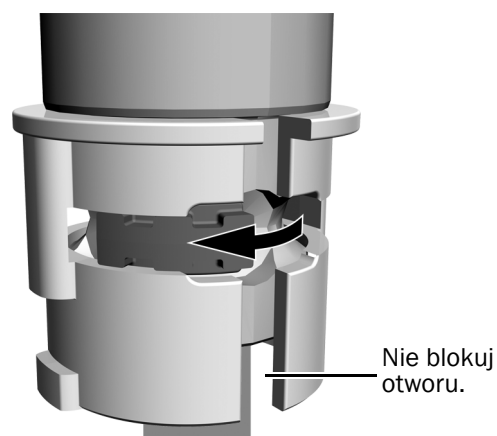
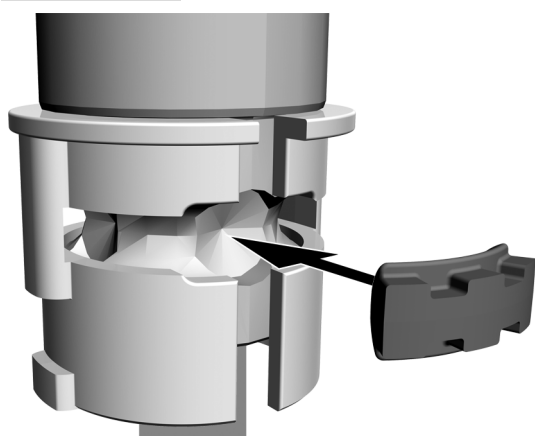


## Czynność 2.

- 1** Nałóż Lubriplate™ na przegub.
- 2** Wysuń nasadkę ponad przegub.
- 3** Sprawdź, czy stały ogranicznik jest zamocowany.
- 4** Nasuń białą podporę przegubową na przegub. Dopilnuj, aby otwór nie zachodził na stały ogranicznik.



## Czynność 3.



- 1** Włóż ogranicznik wklęsłą stroną skierowaną ku przegubowi.

- 2** Przesuń ogranicznik w rowku, aż nie będzie blokować otworu.



#### Czynność 4.

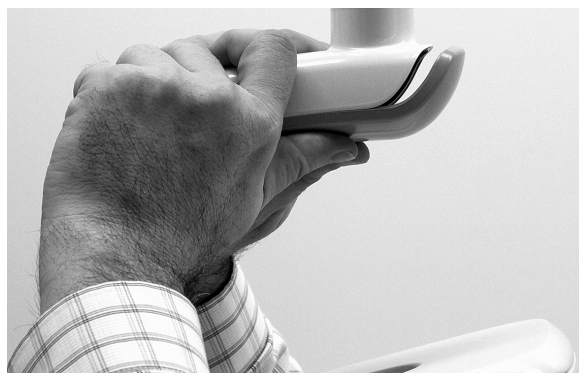
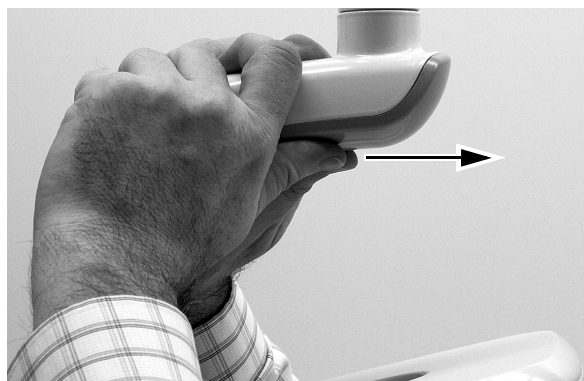


**PRZESTROGA** Podczas zdejmowania i zakładania pokryw należy zachować ostrożność, aby nie uszkodzić okablowania. Po założeniu osłon sprawdź, czy są prawidłowo zamocowane.

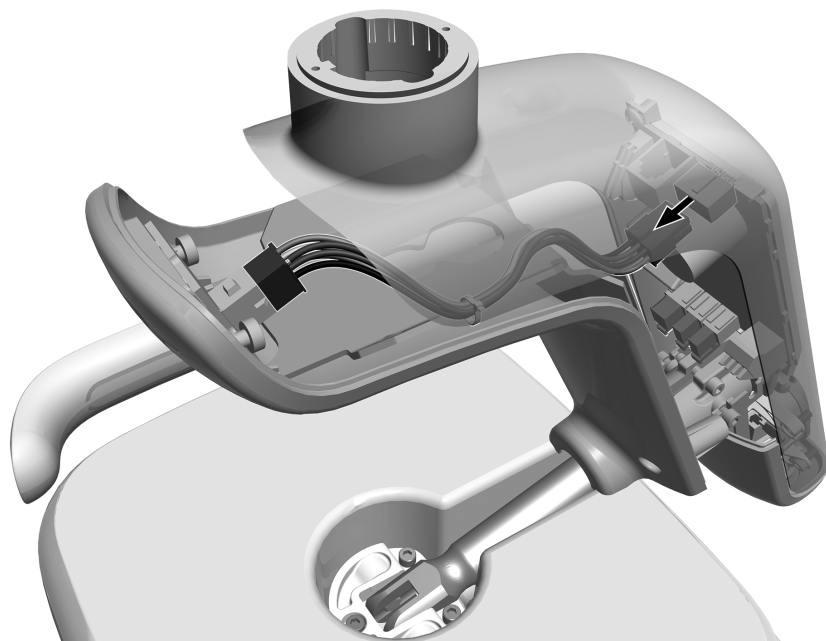
- 1** Odkręć dwie śruby mocujące osłonę obudowy sterownika.

#### Czynność 5.

- 1** Chwyć obudowę sterownika i użyj kciuków, aby odepchnąć osłonę obudowy sterownika od obudowy sterownika.

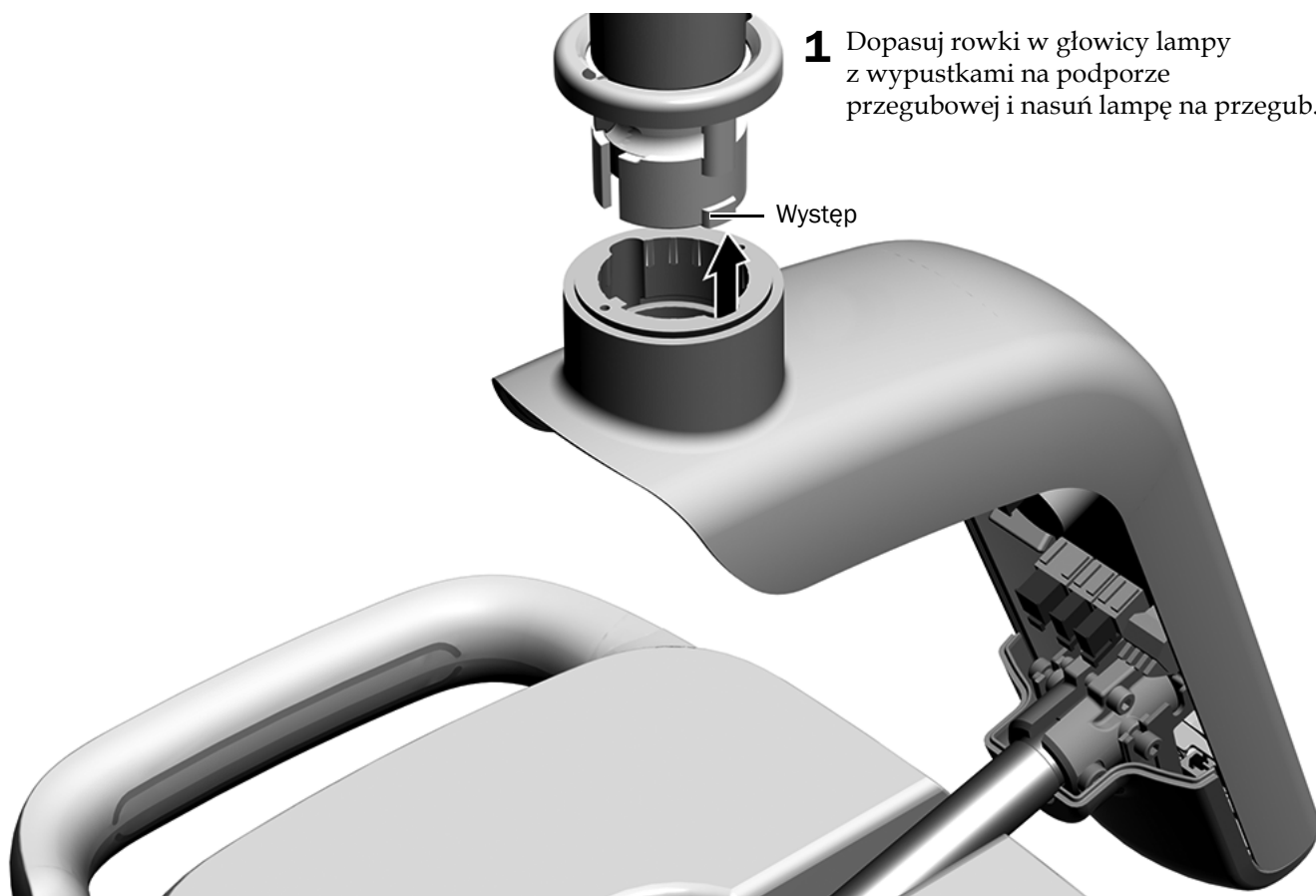


### Czynność 6.

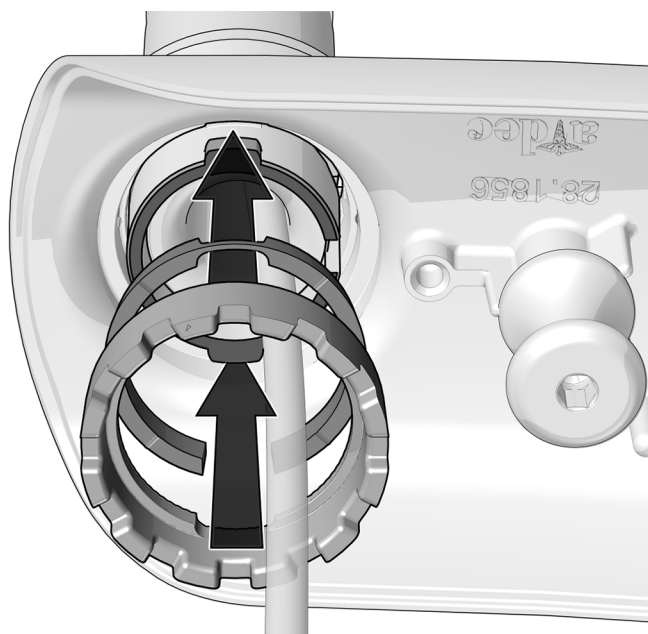


- 1** Odłącz wiązkę przewodów wskaźników.

### Czynność 7.



### Czynność 8.

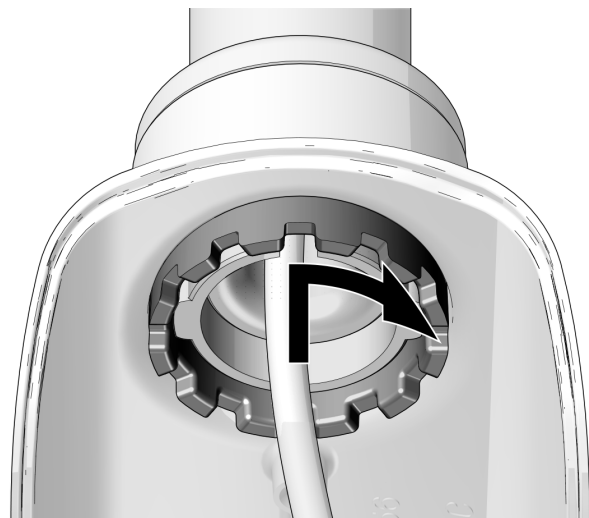


- 1 Włóż tarczę dociskową i regulator tarcia.



**PRZESTROGA** Rozpoczynając montaż regulacji oporowania, wyrównaj ostrożnie jej gwint, aby nie dopuścić do przekoszenia gwintu.

### Czynność 9.



- 1 Wkręć pierścień regulacji oporowania, aż ruch głowicy będzie powolny, a głowica będzie zachowywać swoje położenie.

## Czynność 10.



- 1 Kluczem sześciokątnym 5/64 cala wkręć wstępnie dwie śruby mocujące górną nasadkę. Po wstępnym wkręceniu obu śrub dokręć je.

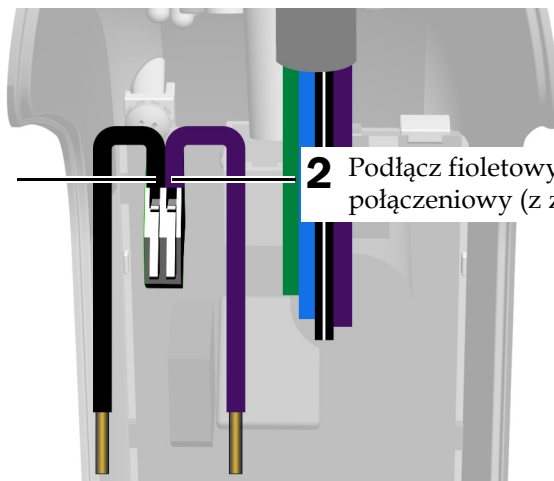
## Podłącz głowicę lampy

### Zalecane narzędzie

- Woltomierz

## Czynność 1.

- 1 Podłącz czarny przewód połączeniowy (z zestawu) do złącza 0 V.



- 2 Podłącz fioletowy przewód połączeniowy (z zestawu) do złącza 24 V.

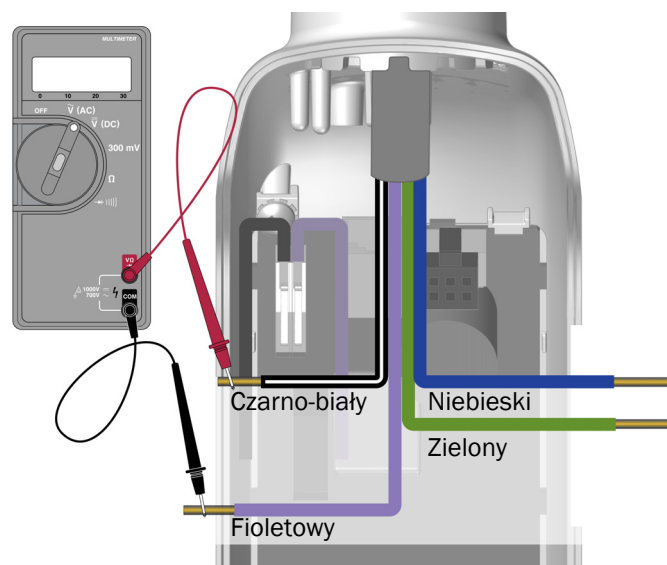
## Czynność 2.

- 1 Włącz unit.
- 2 Za pomocą woltomierza do prądu przemiennego ustal, który przewód wykazuje największą różnicę napięcia w porównaniu z przewodem czarnym lub czarno-białym (w zależności od unitu). Przewód musi dostarczać napięcie co najmniej 15 V prądu przemiennego.



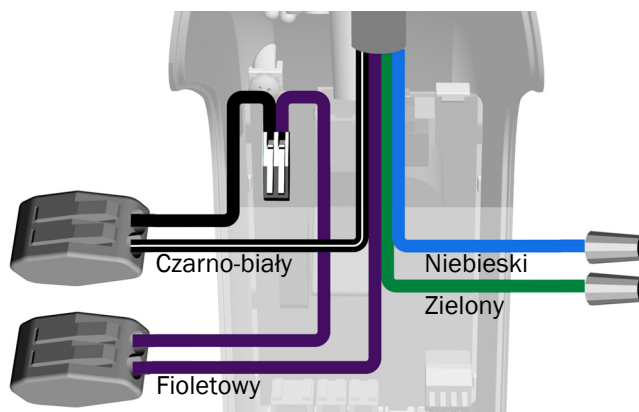
**UWAGA** Liczba i kolor przewodów zależy od unitu.

- 3 Wyłącz unit.



## Czynność 3.

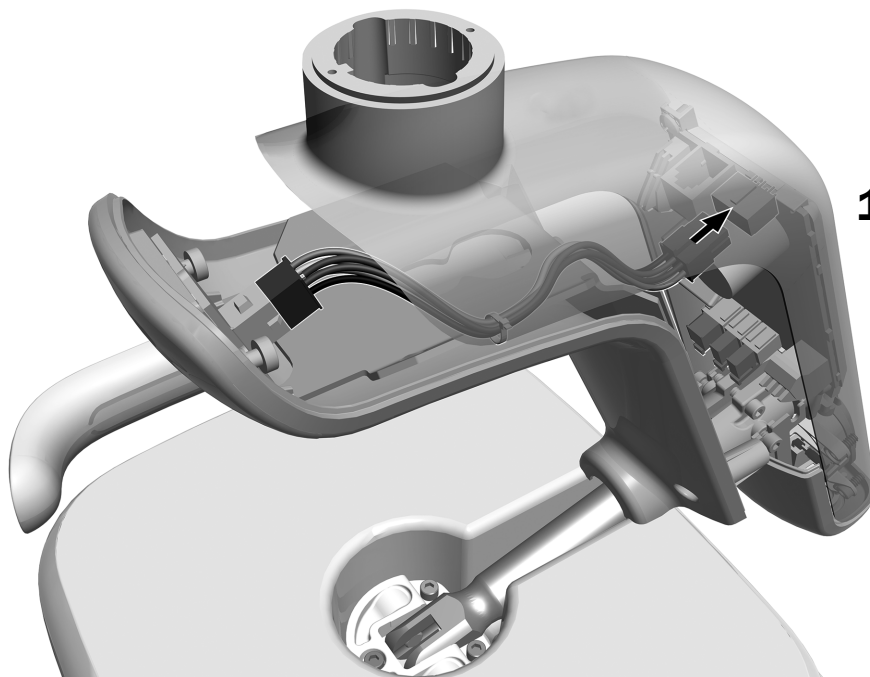
- 1 Podłącz czarny lub czarno-biały przewód do złącza WAGO® z czarnym przewodem.
- 2 Podłącz przewód o największej różnicy napięcia do złącza WAGO z fioletowym przewodem. Kiedy ten przewód jest podłączony do przyłącza 24 V, dostarczanie napięcia poniżej 24 V jest dopuszczalne. Zakres napięcia roboczego przyłącza 24 V wynosi od 15 do 28 V prądu przemiennego.



**UWAGA** Nie zakładaj osłony obudowy sterownika po wykonaniu połączeń. Osłonę należy zainstalować po wyregulowaniu oporu obrotu.

- 3 Nasadź nakładki na pozostałe przewody.

**Czynność 4.**

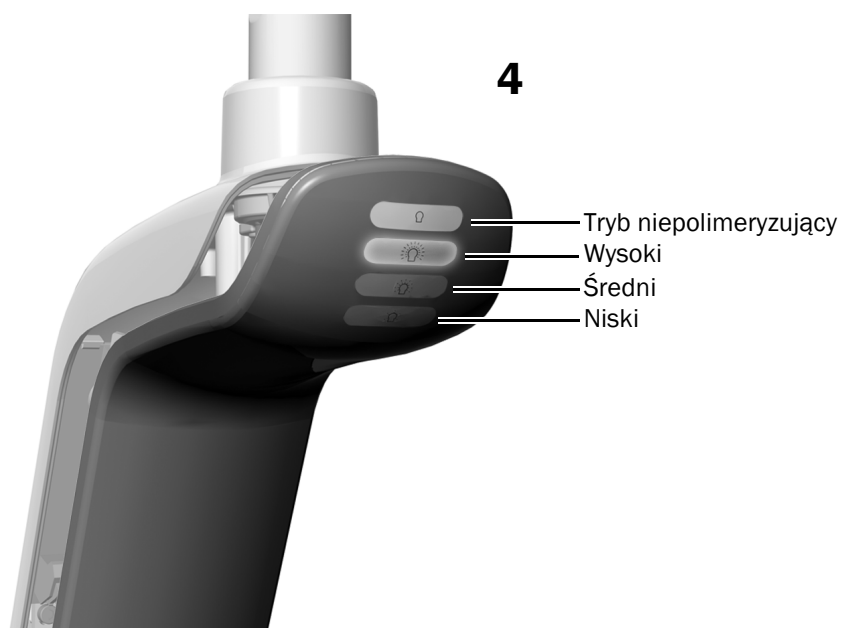
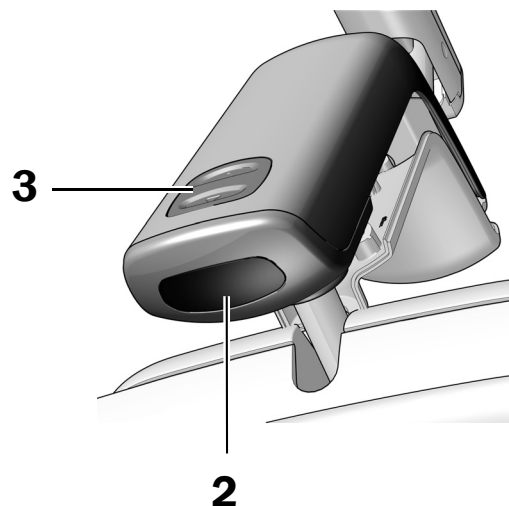


**1** Podłącz wiązkę przewodów wskaźników.

## Przetestuj lampę

### Czynność 1.

1. Włącz unit.
2. Aby włączyć lampę, przesun dłoń w obrębie 76 mm (3 cali) od bezdotykowego czujnika włączania/wyłączania.
3. Naciskaj przyciski trybu, aby przetestować lampę w każdym trybie.
4. W każdym z trybów sprawdź, czy świeci się odpowiedni wskaźnik świetlny na osłonie obudowy sterownika.
5. Jeżeli działanie jest nieprawidłowe, sprawdź połączenia przewodów.



## Przygotuj i wyreguluj lampę

### Wyreguluj opór obrotu

Sprawdź opór obrotu głowicy lampy. Jeżeli wymaga regulacji, przestrzegaj wskazówek dotyczących rodzaju oporu do regulacji.

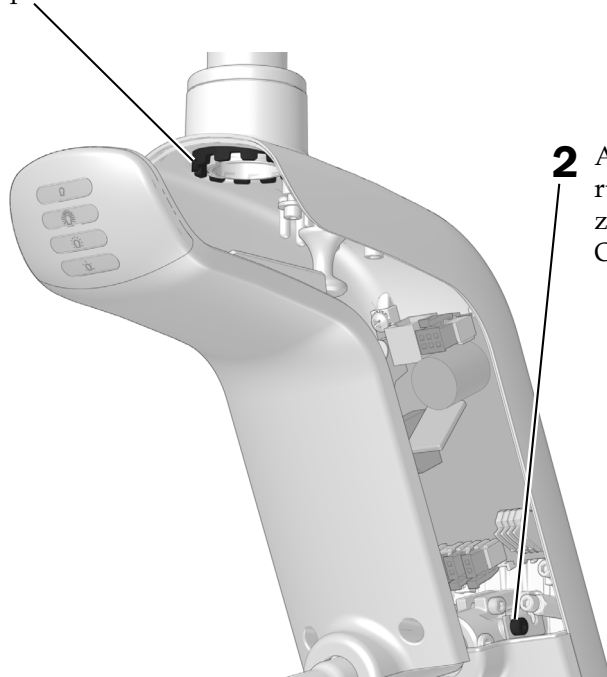
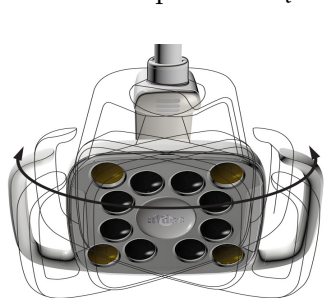
#### Zalecane narzędzie

- Klucz sześciokątny 7/64 cala

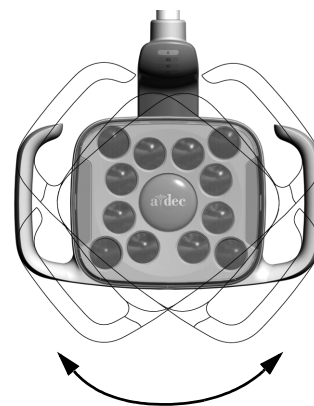
### Wyreguluj opór obrotu w poziomie i po skosie

#### Czynność 1.

- 1** Aby wyregulować opór w ruchu poziomym, przekręć regulator tarcia. Obrót w prawo zwiększa opór.



- 2** Aby wyregulować opór w ruchu po skosie, przekręć śrubę zaciskową. Obrót w prawo zwiększa opór.





## Ponownie z załóż osłony obudowy sterownika



**PRZESTROGA** Podczas zdejmowania i zakładania pokryw należy zachować ostrożność, aby nie uszkodzić okablowania. Po założeniu osłon sprawdź, czy są prawidłowo zamocowane.

### Czynność 1.

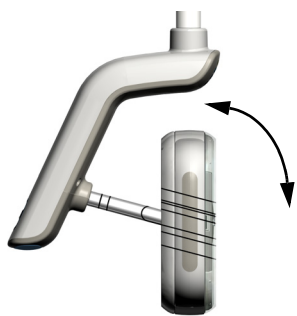


- 1** Ustaw osłonę obudowy sterownika w ten sposób, aby otwory w kształcie dziurki od klucza pasowały wokół drążka; następnie wepchnij dłonią osłonę obudowy sterownika na miejsce.



- 2** Użyj dwóch śrub, aby przymocować osłonę.

## Wyreguluj opór w pionie



- 1** Aby wyregulować opór, przekręć śrubę.  
Obrót w prawo zwiększa opór.



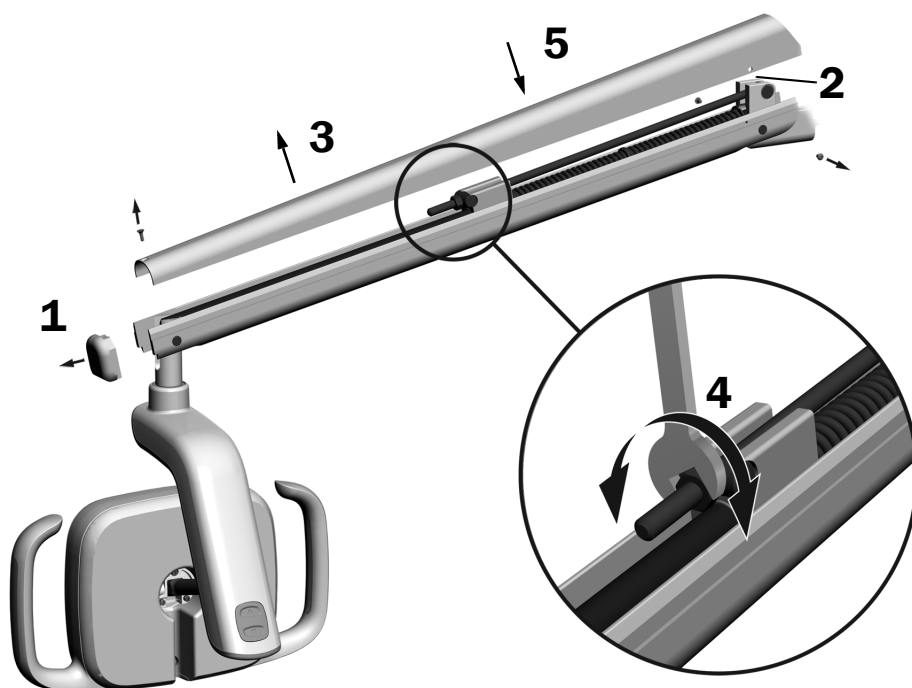
## Wyreguluj przeciwwagę ramienia ruchomego lampy głównej

Sprawdź samoczynne przesuwanie się ramienia ruchomego lampy głównej. Jeżeli lampa główna przesuwa się samoczynnie, należy wykonać następujące czynności w celu regulacji przeciwwagi ramienia ruchomego.

### Zalecane narzędzia

- Śrubokręt krzyżakowy (Phillips)
- Klucz sześciokątny 5/64 cala
- Klucz do wkrętów 1/2 cala

1. Zdejmij zaślepkę.
2. Wykręć dwie śruby mocujące osłonę.
3. Zdejmij osłonę.
4. Wyreguluj nakrętkę znajdującą się na końcu sprężyny.  
Jeżeli lampa główna unosi się samoczynnie do góry, obróć nakrętkę w lewo.  
Jeżeli lampa główna obniża się samoczynnie w dół, obróć nakrętkę w prawo.
5. Nasuń osłonę na ramię (nie montuj jej jeszcze). Sprawdź pod kątem niepożądanych ruchów lampy.
6. Powtórz kroki 4 i 5 do momentu wyeliminowania samoczynnego ruchu.



**UWAGA** W celu ograniczenia ruchów ramienia ruchomego w górę i w dół można zainstalować opcjonalny zestaw ograniczający ruch (nr kat. 90.1044.00).

## Informacja o zgodności z przepisami i gwarancja

---

Informacja o zgodności z przepisami i gwarancja firmy A-dec, znajdują się w dokumencie *Informacja o zgodności z przepisami, dane techniczne oraz gwarancja* (nr kat. 86.0221.18), który jest dostępny w Centrum zasobów na stronie [www.a-dec.com](http://www.a-dec.com).

Wszystkie znaki towarowe cytowane w niniejszej instrukcji należą do ich odpowiednich właścicieli.



### Siedziba firmy A-dec

2601 Crestview Drive  
Newberg, OR 97132 USA  
Tel.: 1 800 547 1883 w USA i Kanadzie  
Tel.: +1 503 538 7478 spoza USA i Kanady  
Faks: +1 503 538 0276  
[www.a-dec.com](http://www.a-dec.com)

*Firma A-dec Inc. nie udziela żadnych gwarancji w odniesieniu do treści niniejszego dokumentu, w tym między innymi gwarancji dorozumianych, rękojmi przydatności handlowej ani dopasowania do określonego celu.*