



# Стоматологический светильник A-dec 570L в системе без передачи данных (Non-DCS)

ИНСТРУКЦИЯ ПО УСТАНОВКЕ



Модели и версии изделий, рассматриваемые  
в настоящем документе




Модели	Версии	Описание
570L	A	Стоматологический светильник

**Светодиодный стоматологический светильник с системой  
без передачи данных (Non-DCS)**

## Выбор инструкции по установке

Выбор руководства для установки светильника зависит от того, имеется ли в системе система передачи данных (DCS).

В следующей таблице указаны инструкции по установке для каждой системы.

Для замены данного светильника	Номер модели	Дата изготовления	Используйте данную инструкцию по установке
	<ul style="list-style-type: none"> <li>A-dec 371</li> </ul>	С декабря 2008 г. до июля 2010 г.	<p><b>Примечание.</b> Гибкие держатели данной системы не совместимы со светодиодным светильником. Для установки гибкого держателя, совместимого со светодиодным светильником, закажите № по каталогу 28.1849.00.</p> <p>Стоматологический светильник A-dec 570L при наличии системы передачи данных (DCS) (№ по каталогу 86.0325.10).</p>
	<ul style="list-style-type: none"> <li>A-dec 371</li> <li>A-dec 372</li> </ul>	Все модели, выпущенные после июня 2010 г.	Стоматологический светильник A-dec 570L при наличии системы передачи данных (DCS).
	<ul style="list-style-type: none"> <li>A-dec 571</li> <li>A-dec 572</li> </ul>	Все модели	Стоматологический светильник A-dec 570L при наличии системы передачи данных (DCS).
	<ul style="list-style-type: none"> <li>A-dec 6300 с креплением на стене, на шкафу, на потолке и на рельсах</li> </ul>	С марта 2004 г.	Стоматологический светильник A-dec 570L при наличии системы передачи данных (DCS).
		С мая 1993 г. до марта 2004 г.	Стоматологический светильник A-dec 570L в системе без передачи данных (Non-DCS)
	<ul style="list-style-type: none"> <li>A-dec 6300 с креплением на стойке</li> </ul>	До 1993 г.	Данные системы несовместимы со светодиодным светильником.
		С мая 1993 г.	Стоматологический светильник A-dec 570L в системе без передачи данных (Non-DCS).
	<ul style="list-style-type: none"> <li>A-dec 6300 с креплением на стойке</li> </ul>	До мая 1993 г.	Данные системы несовместимы со светодиодным светильником.
		Все модели	Стоматологический светильник A-dec 570L в системе без передачи данных (Non-DCS).
<ul style="list-style-type: none"> <li>A-dec 6300 с креплением Radius</li> </ul>	Все модели	Стоматологический светильник A-dec 570L в системе без передачи данных (Non-DCS).	
<ul style="list-style-type: none"> <li>A-dec 6300 с креплением на установке</li> </ul>	Все модели	Стоматологический светильник A-dec 570L в системе без передачи данных (Non-DCS).	
<ul style="list-style-type: none"> <li>Симулятор A-dec</li> </ul>	Все модели	За инструкциями по установке A-dec 570L на симулятор A-dec обратитесь в отдел обслуживания клиентов A-dec.	

## Перед началом работы

---

### Рекомендованные инструменты

- Набор шестигранных ключей
- Косые острогубцы
- Удлиненные плоскогубцы
- Вольтметр
- Крестовая отвертка
- Комбинированный ключ на 1/2 дюйма
- Антистатический браслет

### Важная информация

1. Перед выполнением данных процедур отключите питание системы.



**ПРЕДУПРЕЖДЕНИЕ** Если питание не будет отключено перед началом данной процедуры, возможно повреждение изделия, серьезная травма или летальный исход.

---



**ВНИМАНИЕ!** Монтажные платы чувствительны к статическому электричеству. Во избежание электростатического разряда ESD необходимо соблюдать меры предосторожности, прикасаясь к монтажной плате или осуществляя подключения от монтажной платы и (или) к ней. Монтажные платы должны устанавливаться только электриком или квалифицированным обслуживающим персоналом.

---



**ВНИМАНИЕ!** Снимая или надевая крышки, следите за тем, чтобы не повредить проводку. Установив крышки на место, убедитесь, что они надежно закреплены.

---

## Демонтируйте корпус светильника

---

### Установите блок гибкого держателя



**1** Переместите корпус светильника в самое нижнее положение.



**2** Вставьте заостренный фиксатор (на зубчатом конце блока) в гибкий держатель.



**3** Вставьте короткий фиксатор в стойку светильника.



## Снимите корпус светильника

Информацию о конфигурации системы см. в разделе с инструкциями по отсоединению кабеля светильника.

- Раздел «Крышки корпуса светильника с тремя винтами» находится на этой странице.
- Раздел «Крышки корпуса светильника с двумя винтами» находится на странице 8.

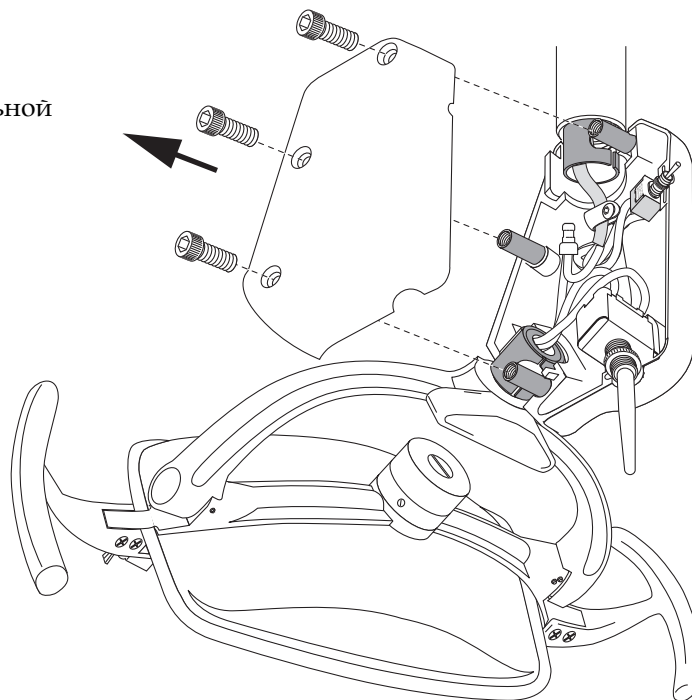
### Крышки корпуса светильника с тремя винтами

#### Рекомендованные инструменты

- Шестигранные ключи на 5/64 дюйма и 5/32 дюйма
- Косые острогубцы
- Удлиненные плоскогубцы

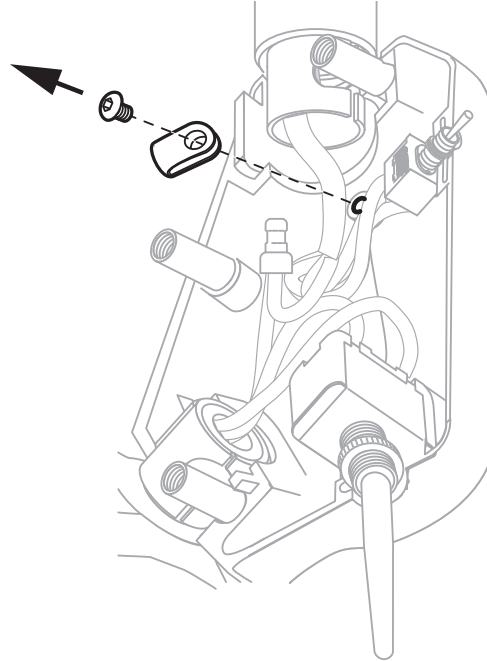
#### Задача 1.

- 1** Снимите эту часть крышки распределительной коробки.  
Другая сторона присоединена к защите от изгиба.



## Задача 2.

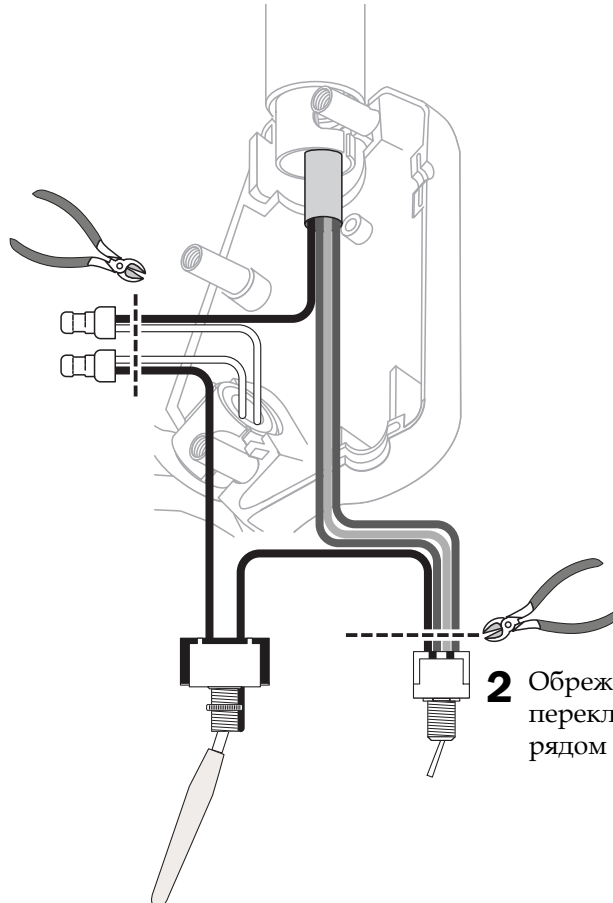
- 1 Извлеките компенсатор натяжения.



## Задача 3.

На рисунке изображено крепление A-dec на потолке 1994-2004

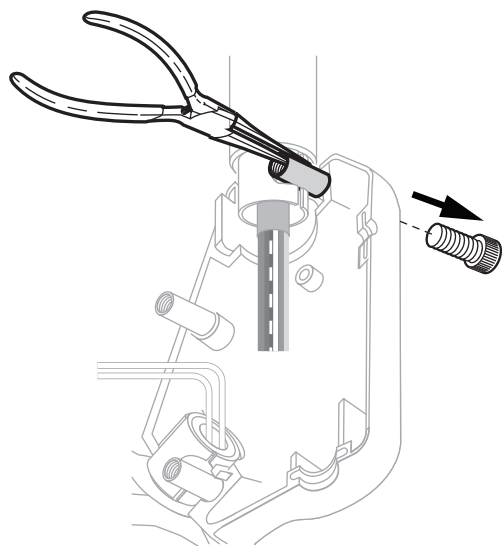
- 1 Обрежьте обжимы белого провода рядом с обжимами.



- 2 Обрежьте соединяющие переключатель провода рядом с переключателем.

#### Задача 4.

**1** Придерживайте штифт.



**2** Удалите верхний винт.

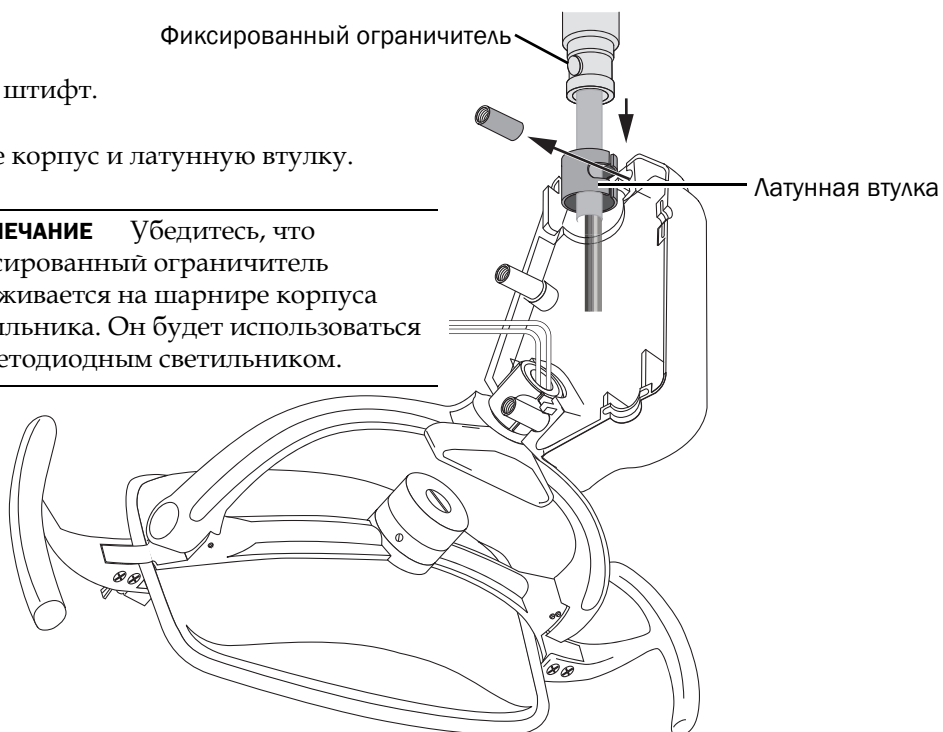
#### Задача 5.

**1** Удалите штифт.

**2** Снимите корпус и латунную втулку.



**ПРИМЕЧАНИЕ** Убедитесь, что фиксированный ограничитель удерживается на шарнире корпуса светильника. Он будет использоваться со светодиодным светильником.



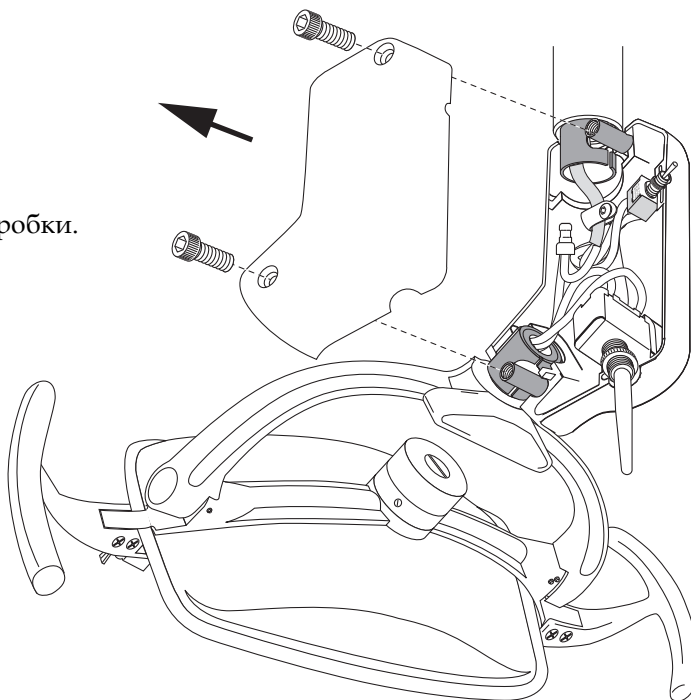
## Крышки корпуса светильника с двумя винтами

### Рекомендованные инструменты

- Шестигранные ключи на 5/64, 1/8 и 5/32 дюйма
- Косые острогубцы

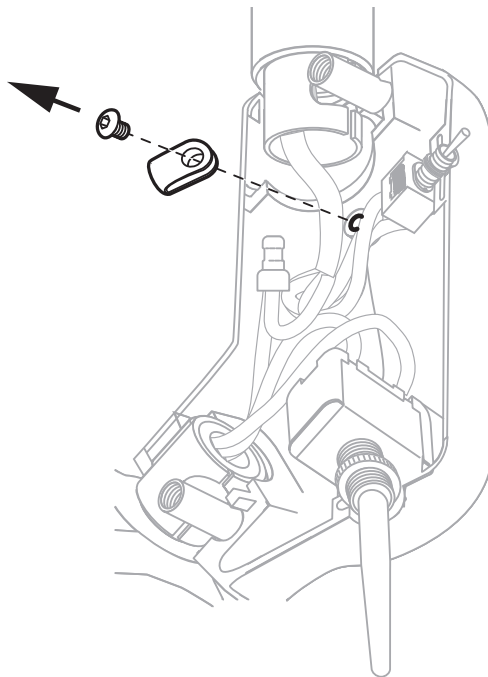
### Задача 1.

- 1** Снимите крышку распределительной коробки.



## Задача 2.

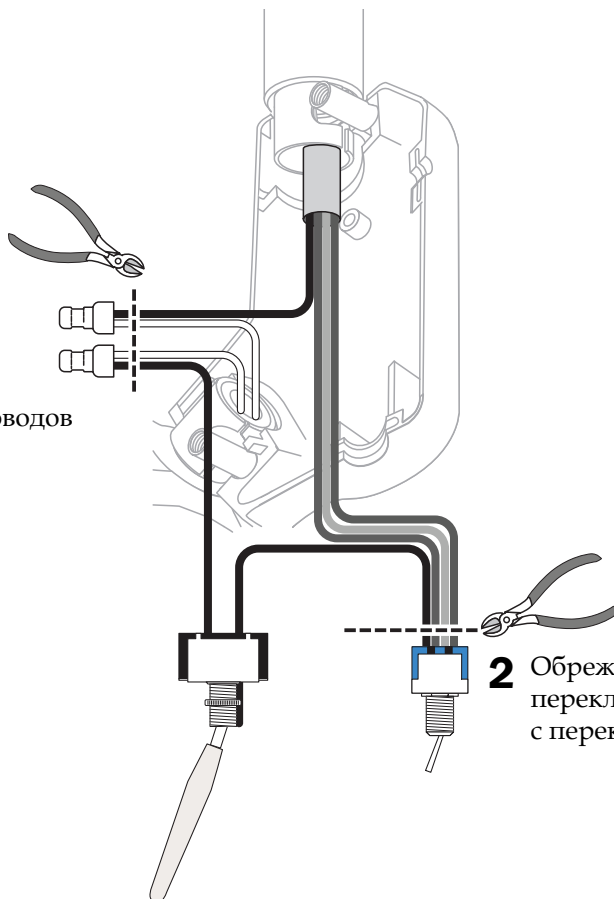
- 1 Извлеките компенсатор натяжения.



## Задача 3.

На рисунке изображено крепление на стене A-dec 1994-2000

- 1 Обрежьте обжимы проводов рядом с обжимами.



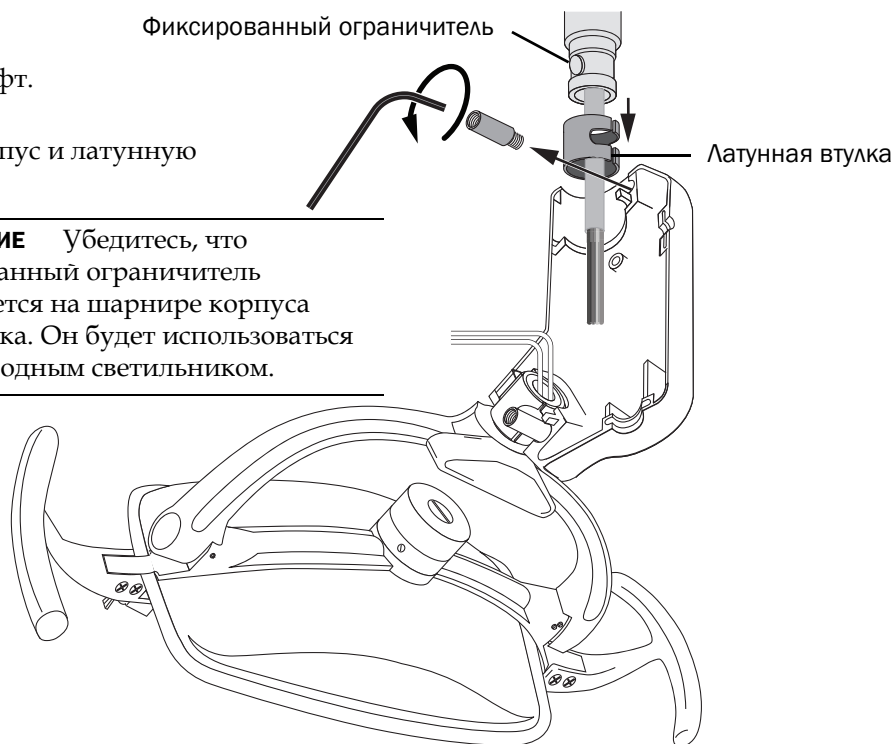
- 2 Обрежьте соединяющие переключатель провода рядом с переключателем.

#### Задача 4.

- 1 Удалите штифт.
- 2 Снимите корпус и латунную втулку.



**ПРИМЕЧАНИЕ** Убедитесь, что фиксированный ограничитель удерживается на шарнире корпуса светильника. Он будет использоваться со светодиодным светильником.



## Установка корпуса светильника

### Присоедините корпус светильника

#### Рекомендованные инструменты

- Косые острогубцы
- Шестигранные ключи на 5/64 дюйма и 7/64 дюйма

#### Задача 1.

**1** Для систем A-dec с креплением на стойке, 6300 с креплением на установке и 6300 с креплением Radius снимите блок гибкого держателя. Для систем с другой конфигурацией блок снимать не нужно.

**2** Обрежьте провода на 75 мм (3 дюйма) от шарнира.

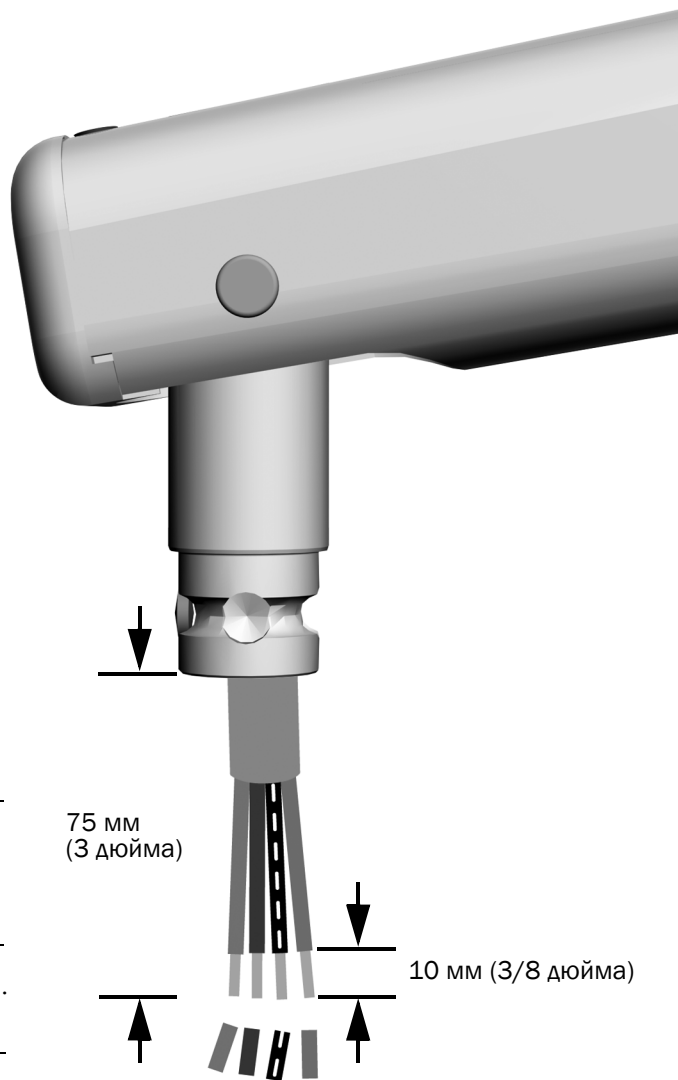


**ВНИМАНИЕ!** Для предотвращения повреждения светильника длина проводов должна составлять 75 мм (3 дюйма).

**3** Зачистите все провода на 10 мм (3/8 дюйма).

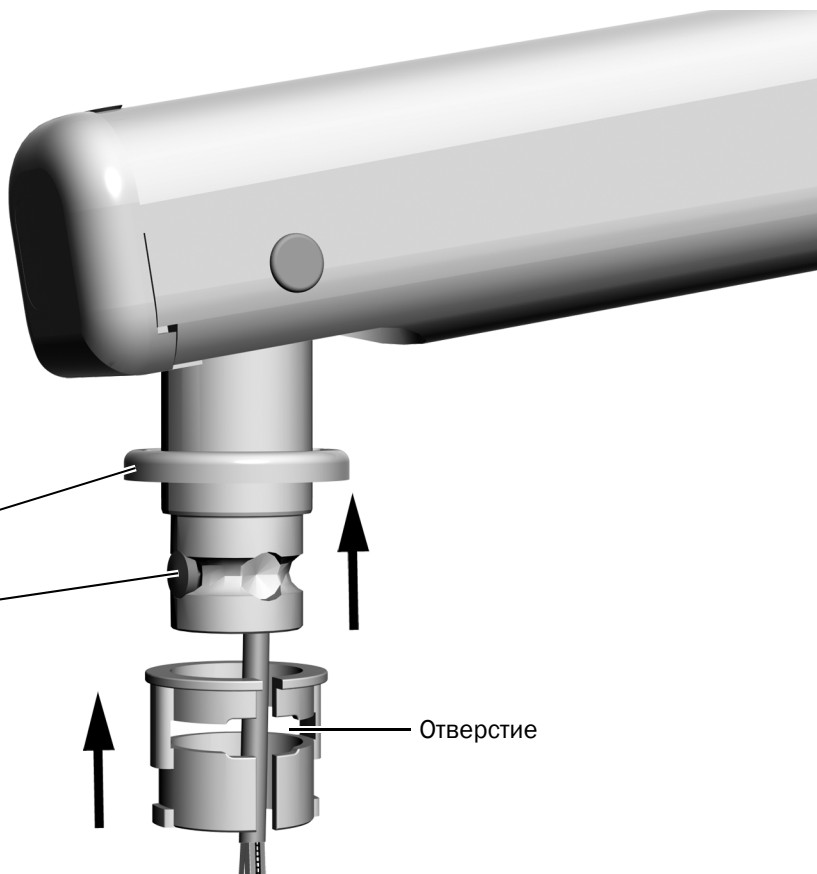


**ПРЕДУПРЕЖДЕНИЕ** Все провода следует зачистить для того, чтобы обеспечить правильное соединение и надежную фиксацию соединительных зажимов.

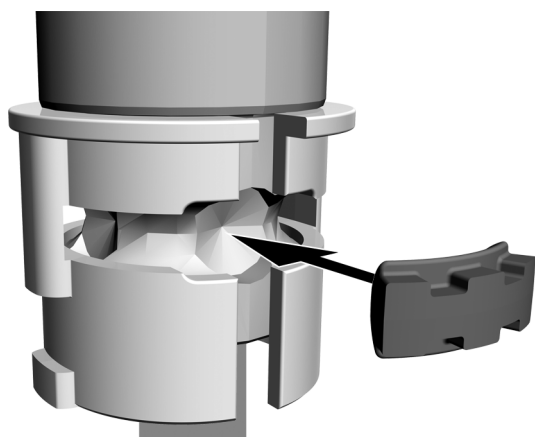


## Задача 2.

- 1** Для шарнира используйте Lubriplate™ маслоотражательную пластину.
- 2** Сдвиньте колпачок на шарнир.
- 3** Убедитесь, что фиксированный ограничитель установлен.
- 4** Сдвиньте белый поворотный подшипник на шарнир. Убедитесь, что отверстие не расположено над фиксированным ограничителем.

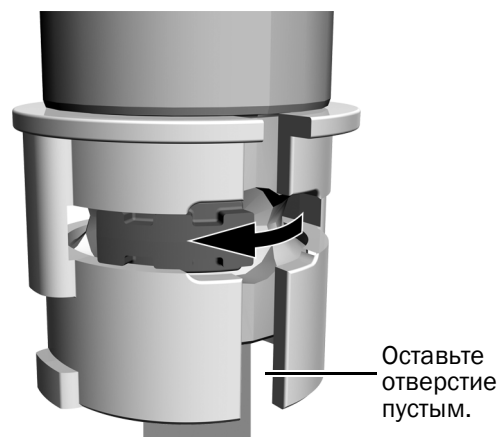


## Задача 3.



- 1** Вставьте ограничитель вращения вогнутой стороной к шарниру.

Фактический размер ограничителя вращения



- 2** Сдвигайте ограничитель вращения в паз до тех пор, пока он не заблокирует отверстие.



#### Задача 4.

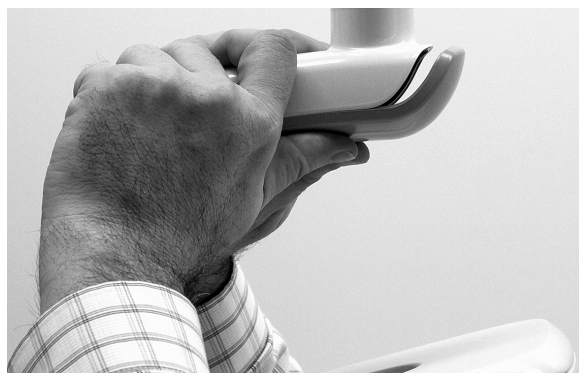
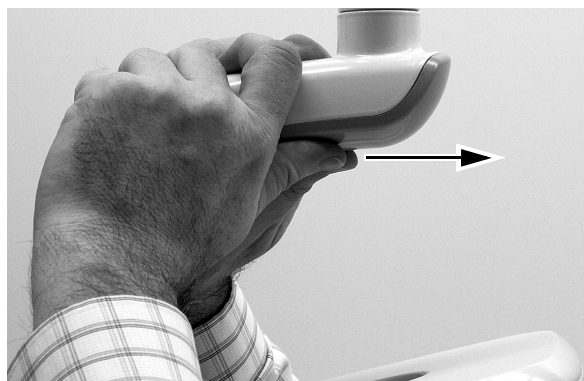


**ВНИМАНИЕ!** Снимая или надевая крышки, следите за тем, чтобы не повредить проводку. Установив крышки на место, убедитесь, что они надежно закреплены.

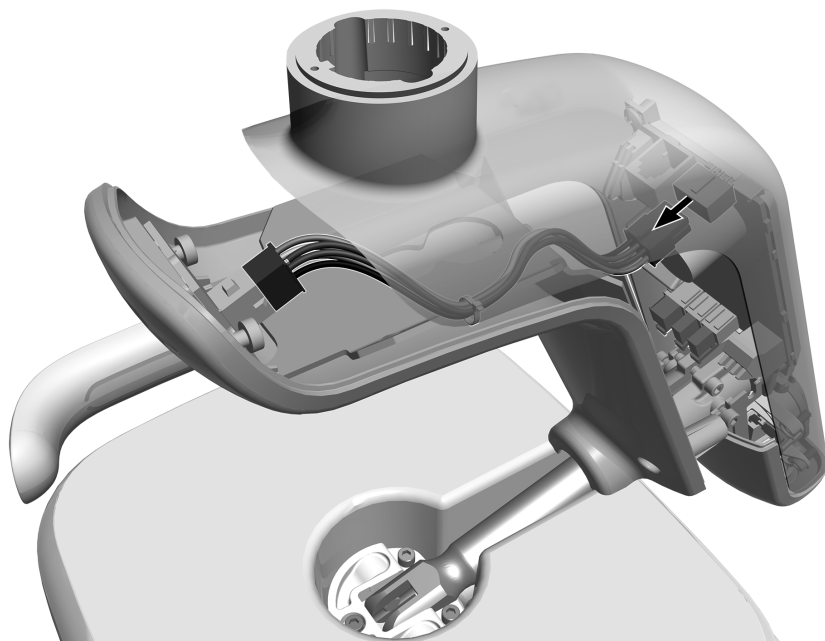
- 1** Извлеките два винта, фиксирующих крышку корпуса привода.

#### Задача 5.

- 1** Возьмитесь за корпус привода и большими пальцами рук вытяните крышку корпуса привода из корпуса.



### Задача 6.

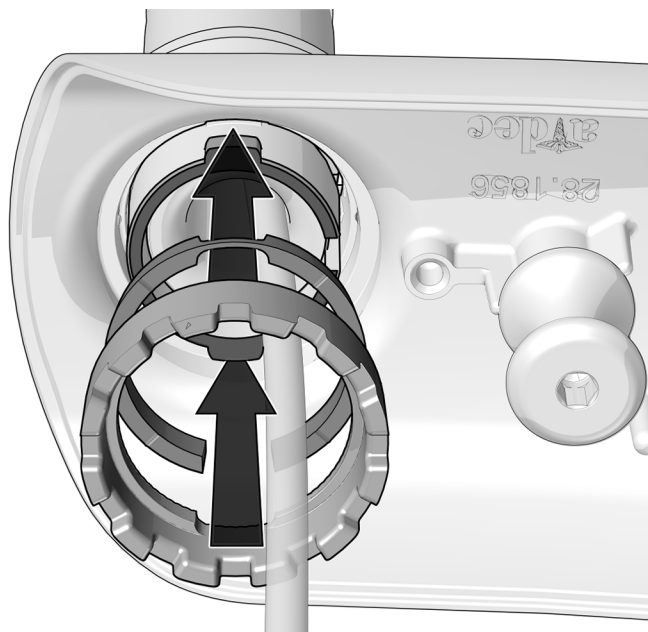


- 1** Отсоедините провод крышки индикатора.

### Задача 7.



### Задача 8.

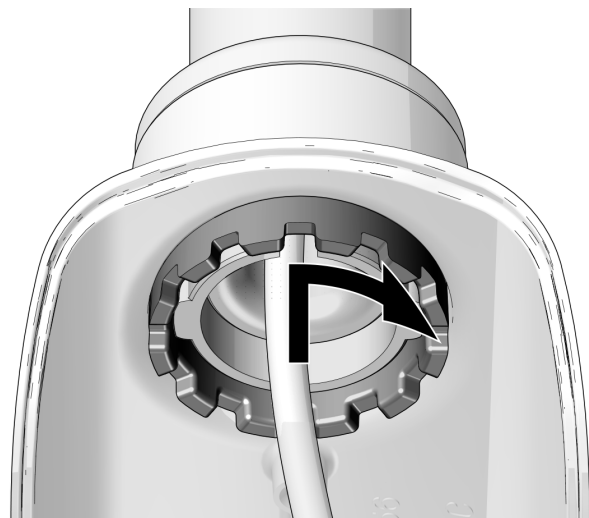


- 1 Вставьте нажимную пластину и ручку регулировки силы трения.



**ВНИМАНИЕ!** Перед началом установки муфты регулировки силы трения аккуратно выровняйте ее резьбу, чтобы избежать навинчивания не по резьбе.

### Задача 9.



- 1 Вкручивайте муфту регулировки силы трения до тех пор, пока корпус плавно не повернется и не закрепится на месте.

### Задача 10.



- 1 С помощью шестигранного ключа на 5/64 дюйма наживите два винта для верхней крышки. После того как оба винта будут наживлены, надежно затяните их.

## Подсоедините головку светильника

### Рекомендованный инструмент

- Вольтметр

### Задача 1.

- 1 Подсоедините черный провод джампера (из комплекта) к контакту 0 В.



- 2 Подсоедините фиолетовый провод джампера (из комплекта) к контакту 24 В.

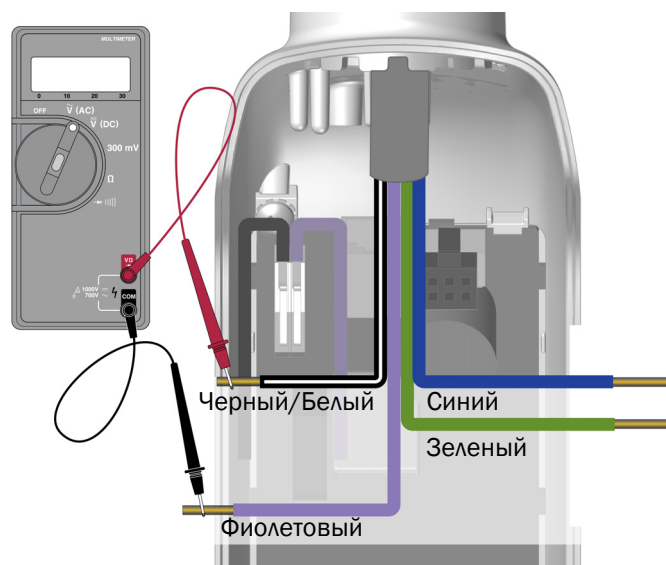
## Задача 2.

- 1 Включите питание системы.
- 2 С помощью вольтметра переменного тока определите провод с наибольшей разницей напряжений по сравнению с черным или черно-белым проводом (в зависимости от системы). Также убедитесь в том, что напряжение провода составляет не менее 15 В переменного тока.



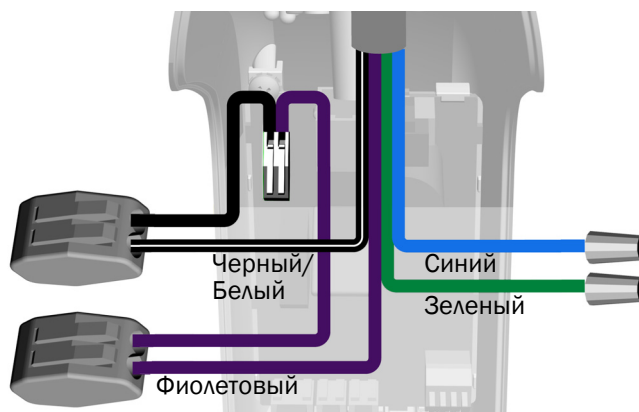
**ПРИМЕЧАНИЕ** Количество и цвет проводов в разных системах различны.

- 3 Выключите систему.



## Задача 3.

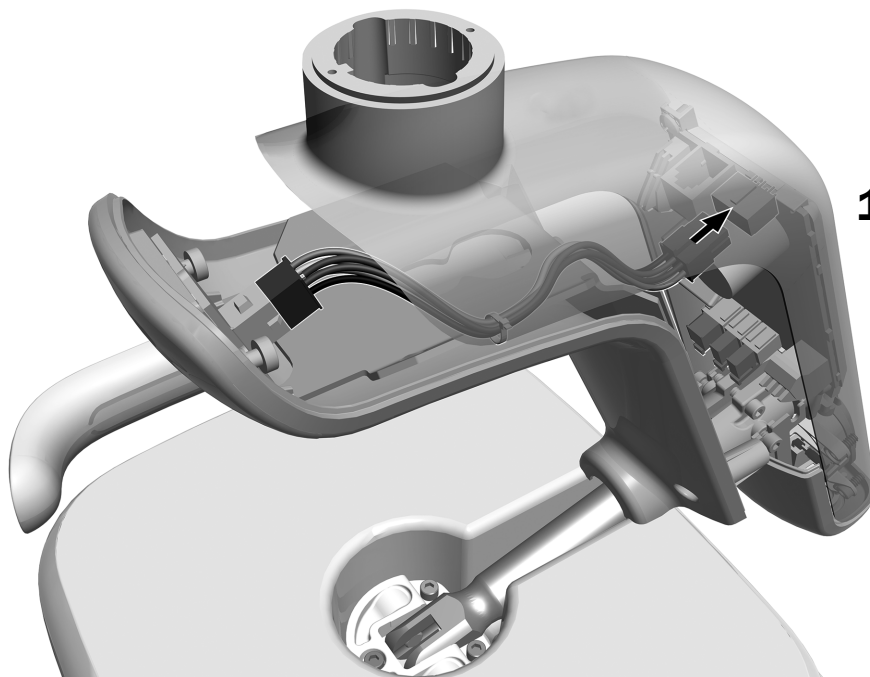
- 1 Подсоедините черный или черно-белый провод к разъему WAGO® с черным проводом.
- 2 Подсоедините провод с наибольшей разницей напряжений к разъему WAGO с фиолетовым проводом. Пока провод подсоединен к контакту 24 В, он может давать напряжение менее 24 вольт. Рабочий диапазон входного напряжения контакта 24 В составляет от 15 до 28 В переменного тока.



**ПРИМЕЧАНИЕ** Не устанавливайте крышки привода после подсоединения. Устанавливайте крышку только после регулировки натяжения вращения.

- 3 Заглушите оставшиеся провода.

**Задача 4.**

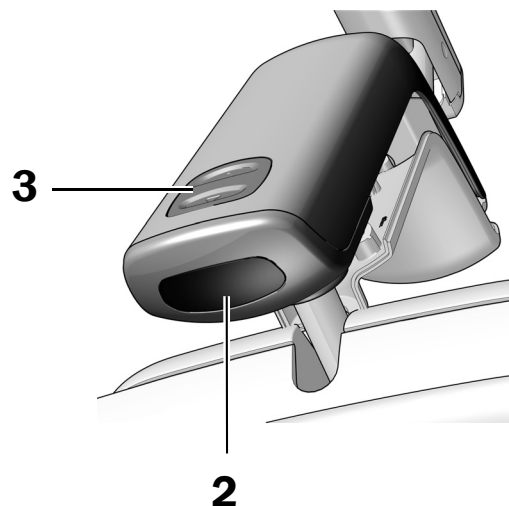


**1** Вставьте провод крышки индикатора.

## Проверка светильника

### Задача 1.

1. Включите питание системы.
2. Для включения света проведите рукой в пределах 76 мм (3 дюйма) от бесконтактного датчика включения/выключения.
3. Нажмите кнопки режимов для проверки работы светильника во всех режимах.
4. Убедитесь, что для каждого режима на крышке корпуса привода горит соответствующий свет.
5. Если режимы работают некорректно, проверьте соединения проводов.



## Подготовка и настройка светильника

### Регулировка натяжения вращения

Проверьте натяжение вращения головки светильника. Если его необходимо отрегулировать, соблюдайте указания для типа натяжения, регулировку которого вы будете выполнять.

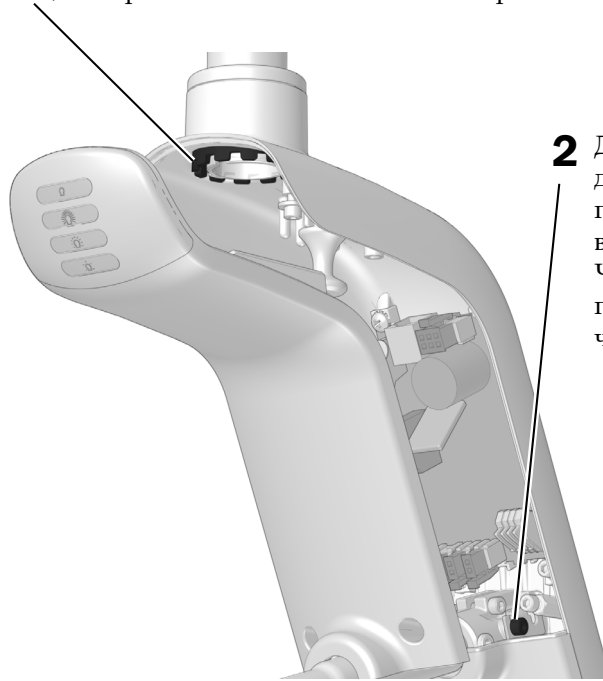
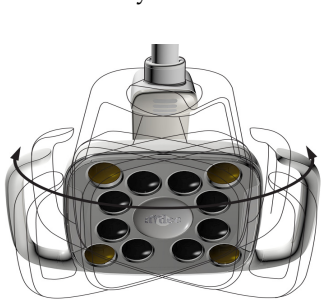
#### Рекомендованный инструмент

- Шестигранный ключ на 7/64 дюйма

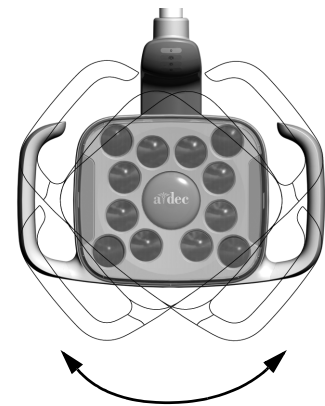
### Регулировка вертикального и диагонального натяжения

#### Задача 1.

- 1** Для настройки горизонтального натяжения вращайте ручку регулировки силы трения. Чтобы увеличить натяжение, поворачивайте винт по часовой стрелке.



- 2** Для регулировки диагонального натяжения поворачивайте зажимный винт. Чтобы увеличить натяжение, поворачивайте винт по часовой стрелке.





## Повторная установка крышки корпуса привода



**ВНИМАНИЕ!** Снимая или надевая крышки, следите за тем, чтобы не повредить проводку. Установив крышки на место, убедитесь, что они надежно закреплены.

### Задача 1.

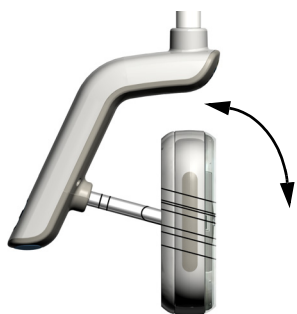


- 1** Расположите крышку корпуса привода таким образом, чтобы канавка «обхватила» стойку, затем надавите на крышку корпуса привода ладонью, чтобы она зафиксировалась.



- 2** Закрепите крышку двумя винтами.

## Регулировка вертикального натяжения



- 1** Отрегулируйте натяжение, поворачивая винт. Чтобы увеличить натяжение, поворачивайте винт по часовой стрелке.



## Регулировка противовеса подвижного кронштейна стоматологического светильника

Проверьте гибкий держатель стоматологического светильника на предмет смещения. Если светильник смещается вверх или вниз, для регулировки балансировки гибкого держателя выполните следующее.

### Рекомендованные инструменты

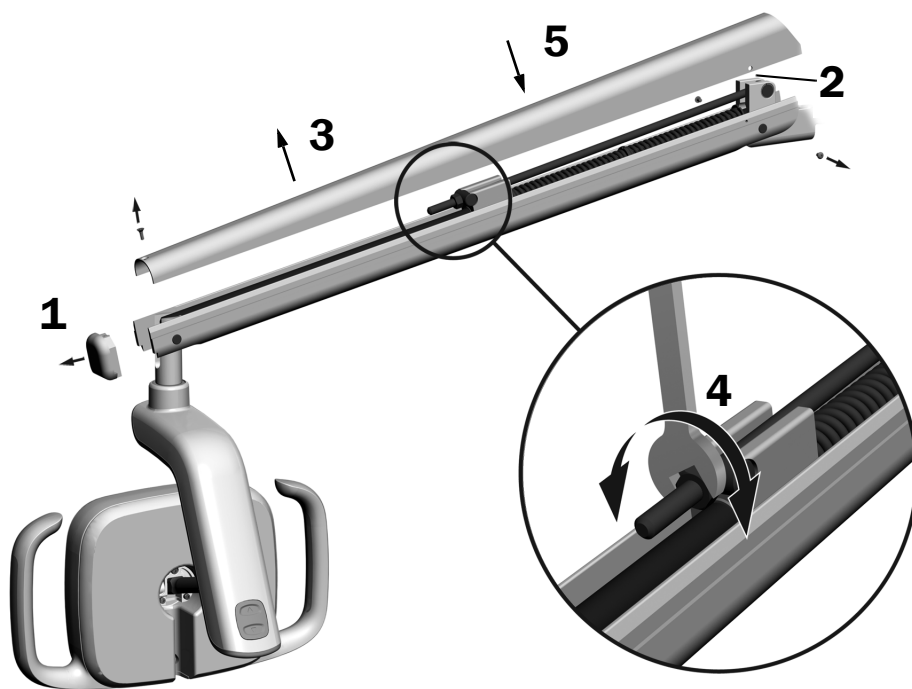
- Крестовая отвертка
- Шестигранный ключ на 5/64 дюйма
- Комбинированный ключ на 1/2 дюйма

1. Снимите торцевую крышку.
2. Выкрутите два винта, удерживающие крышку.
3. Снимите крышку.
4. Отрегулируйте гайку на конце пружины.

Если стоматологический светильник смещается вверх, поверните гайку против часовой стрелки.

Если светильник смещается вниз, поверните гайку по часовой стрелке.

5. Установите крышку обратно на подвижный кронштейн (но не закрепляйте на месте). Проверьте надежность фиксации.
6. Повторяйте шаги 4-5 до устранения смещения лампы.



**ПРИМЕЧАНИЕ** Дополнительный комплект ограничителя перемещения (№ по каталогу 90.1044.00) может устанавливаться для ограничения движения гибкого манипулятора вверх и вниз.

## Нормативная и гарантийная информация

---

Необходимая нормативная информация и гарантии A-dec см. в документации *Нормативная информация, технические характеристики и гарантия* (№ по каталогу 86.0221.10) доступен в разделе «Учебно-методические ресурсы» на веб-сайте [www.a-dec.com](http://www.a-dec.com).

Все упомянутые здесь товарные знаки являются собственностью соответствующих владельцев.



### Центральные офисы компании A-dec

2601 Crestview Drive  
Newberg, OR 97132, США  
Тел.: 1.800.547.1883 на территории США/Канады  
Тел.: 1.503.538.7478 за пределами США/Канады  
Факс: 1.503.538.0276  
[www.a-dec.com](http://www.a-dec.com)

*Компания A-dec Inc. не дает никаких гарантий в отношении содержания данного документа, включая, помимо прочего, подразумеваемые гарантии товарного состояния и применимости для конкретных целей.*