

# Modułów sterowania silników elektrycznych NLX do konsolet A-dec 300/500/Performer

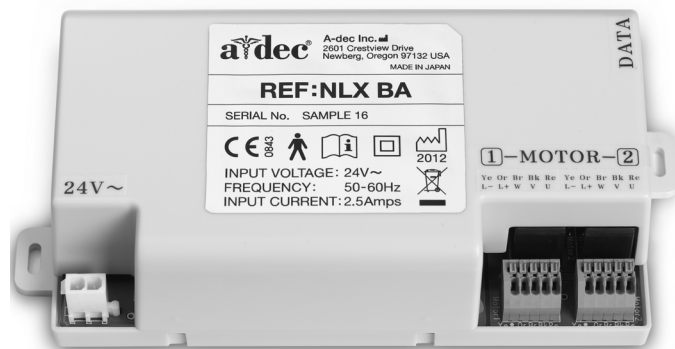
## Spis treści

Przed rozpoczęciem .....	2
A-dec 332/333/334/335/336/342/Performer B ..	2
A-dec 532B/533B/541B .....	8
A-dec 532A/533A/541A/542A .....	25
Regulacja i testowanie .....	31
Informacja o zgodności z przepisami i gwarancja ...	32

Przedstawiono konsoletę A-dec 300



Moduł sterowania silnika elektrycznego NLX BA



Modele i wersje produktu uwzględnione w niniejszym dokumencie

Modele	Wersje	Opis
332/333/336/342	A	Konsolety
334/335	A, B	Konsolety
532/533/541	A, B	Konsolety
542	A	Konsoleta
Performer®	B	Konsoleta

## Przed rozpoczęciem

### Ważne informacje



**UWAGA** Silniki elektryczne NLX są zgodne tylko z następującymi wersjami paneli sterowania:

- Panel sterowania 300 Deluxe Rev G lub nowszy
- Panel sterowania 500 Deluxe Plus
- Panel sterowania 500 Deluxe Rev L lub nowszy i konsola lekarza 500 Rev F lub nowsza

### Zalecane narzędzia

- Śrubokręt krzyżakowy (Phillips)
- Mały standardowy wkrętak
- Zestaw kluczy sześciokątnych
- Antystatyczna taśma na nadgarstek
- Obcinaki skośne
- Kleszczyki

### Instrukcje instalacji według rodziny konsol

Przejdź do sekcji dotyczącej Twojego unitu:

<b>A-dec 332/333/334/335/336/342/Performer B</b>	<b>.. 2</b>
<b>A-dec 532B/533B/541B</b>	<b>..... 8</b>
<b>A-dec 532A/533A/541A/542A</b>	<b>..... 25</b>

## A-dec 332/333/334/335/336/342/Performer B

### Zdejmowanie osłon



**PRZESTROGA** Jeśli zasilanie nie zostanie wyłączone lub odłączone przed rozpoczęciem tej procedury, może dojść do porażenia prądem elektrycznym.

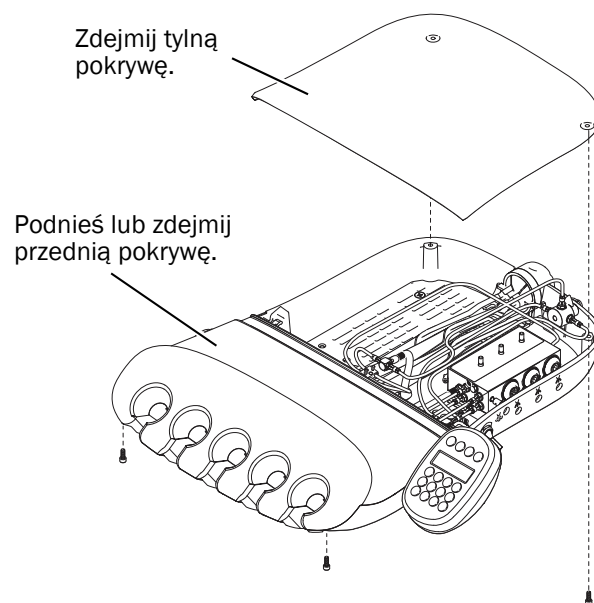
#### 1. Wyłącz zasilanie unitu.



**PRZESTROGA** Podczas zdejmowania i zakładania osłon należy zachować ostrożność, aby nie uszkodzić okablowania ani przewodów. Po założeniu osłon sprawdź, czy są prawidłowo zamocowane

#### 2. Zdejmij pokrywę konsoli.

- (1) Odkręć śruby tylnej pokrywy kluczem sześciokątnym 7/64 cala.
- (2) Zdejmij tylną pokrywę.
- (3) Użyj klucza sześciokątnego 7/64 cala, aby poluzować śruby przedniej pokrywy.
  - Traditional: Zdejmij przednią pokrywę.
  - Continental®: Unieś przednią pokrywę.
  - W razie potrzeby zainstaluj panel sterowania Deluxe i zespół wysięgnika Continental. Postępuj zgodnie z instrukcjami zawartymi w zestawach tych komponentów.



## Instalacja przewodu końcówki

332/334/336/342/Performer B .....	3
333/335 .....	3

### 332/334/336/342/Performer B

1. Poprowadź przewody od spodu platformy konsolety lekarza do konsolety lekarza.
2. Zamocuj opaskę zaciskową odciążającą przewód, pozostawiając zapas, który wystarczy, by dokonać ewentualnych korekt położenia przewodu.
3. Dostosuj długość przewodu tak, aby pasował do przewodu dmuchawki.
4. Zacieśnij opaskę zaciskową, aby przymocować przewód.



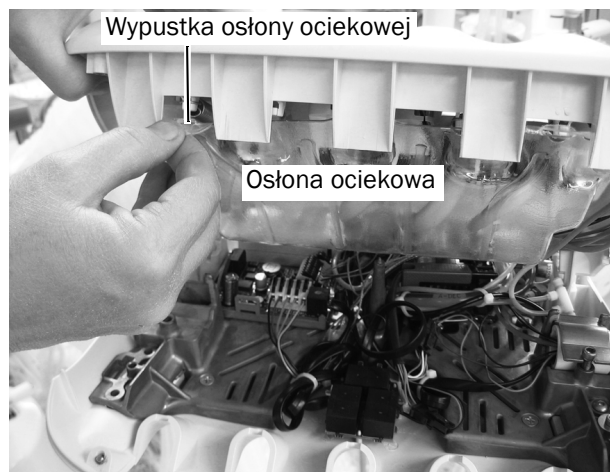
**UWAGA** Nie zaciskaj zbyt mocno opaski zaciskowej wokół przewodu końcówki, gdyż może to odciąć przepływ powietrza i wody.

#### Następna czynność

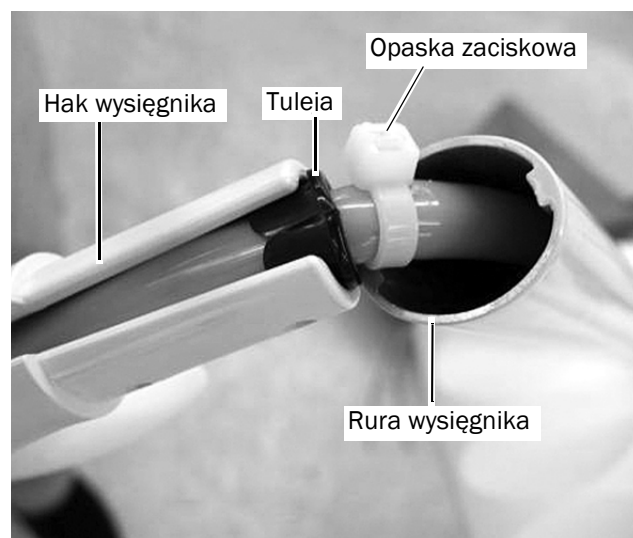
Kontynuuj od „Podłączenie przewodu końcówki do bloku sterowania końcówkami” na stronie 5.

### 333/335

1. Ściągnij osłonę ociekową z przedniej pokrywy, aby uzyskać dostęp do przewodów.



2. Zdejmij hak wysięgnika. Wsuń przewód końcówki do rury wysięgnika i doprowadź go do konsolety lekarza.
3. Wciśnij przewód końcówki do haka wysięgnika. Dostosuj długość przewodu tak, aby pasował do przewodu dmuchawki.
4. Zainstaluj czarną tuleję przewodu i opaskę zaciskową.
5. Pociągnij przewód, aż opaska zaciskowa dotknie tulei przewodu.
6. Załóż hak wysięgnika.

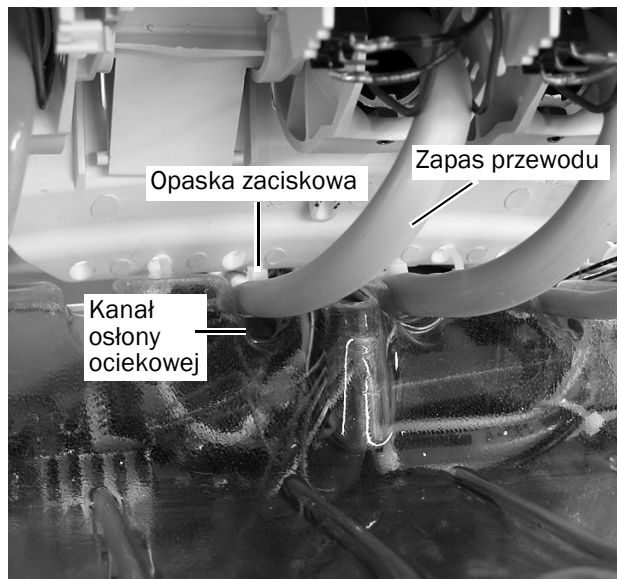


- Przymocuj przewód opaską zaciskową do kanału osłony ociekowej. Pamiętaj o pozostawieniu zapasu, aby przewód się nie zagiął. Po zakończeniu przytnij opaskę zaciskową.



**UWAGA** Nie zaciskaj zbyt mocno opaski zaciskowej wokół przewodu końcówki, gdyż może to odciąć przepływ powietrza i wody.

- Założ osłonę ociekową na przedniej pokrywie.

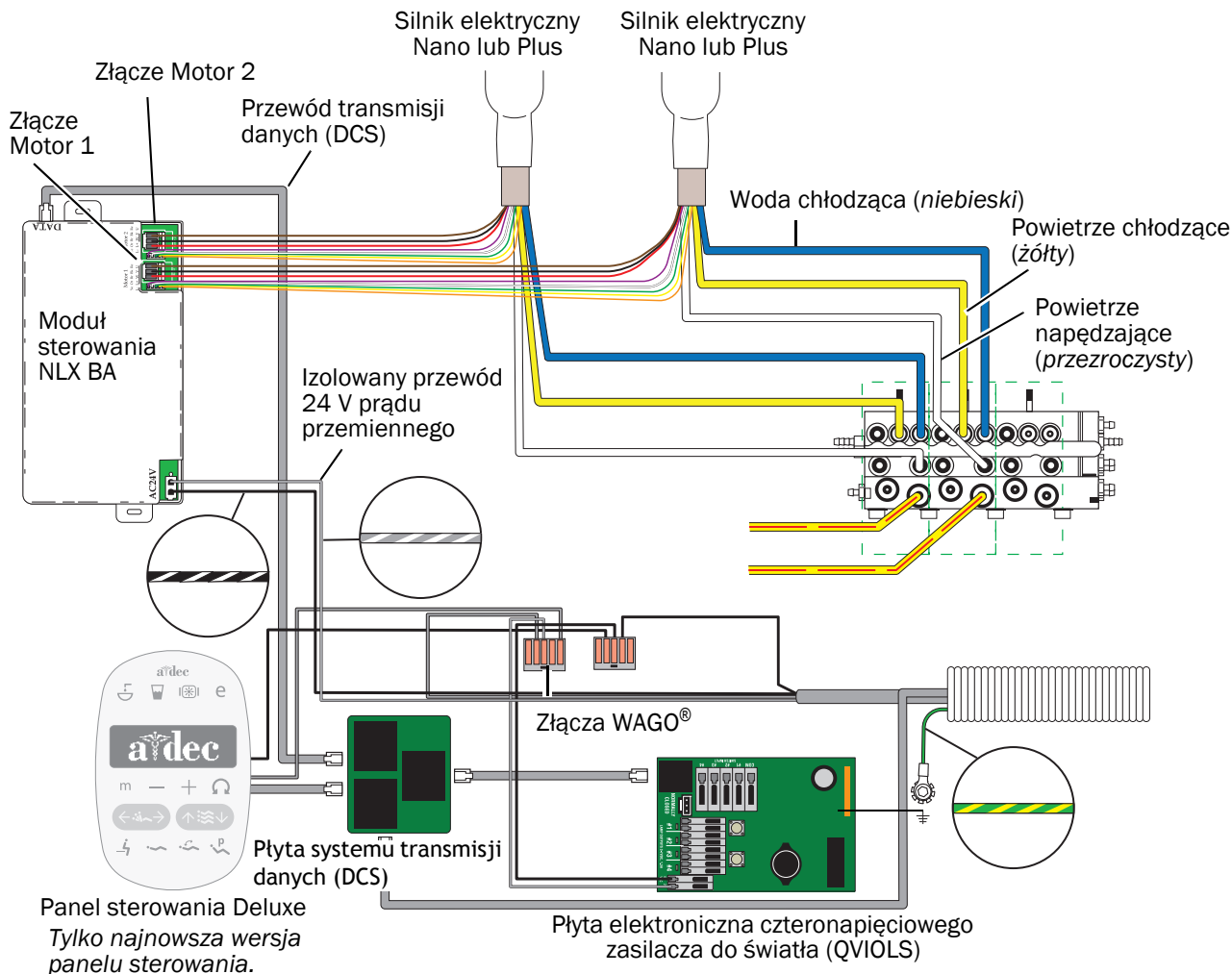


**Następna czynność**

Kontynuuj od „Podłączenie przewodu końcówki do bloku sterowania końcówkami” na stronie 5.

## Podłączenie przewodu końcówki do bloku sterowania końcówkami

Schemat przepływów modułu sterowania NLX BA do unitu A-dec 300





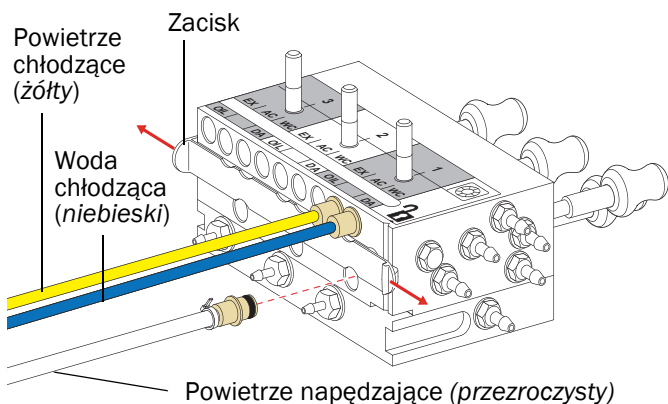
**UWAGA** Płyty elektroniczne są podatne na oddziaływanie elektryczności statycznej. Przed dotknięciem płyty elektronicznej lub przystąpieniem do tworzenia połączeń z płytą elektroniczną należy zastosować odpowiednie środki ochrony przed wyładowaniami elektrostatycznymi. Płyty elektroniczne powinien instalować wyłącznie elektryk lub wykwalifikowany personel serwisowy.

1. Załóż taśmę uziemiającą na nadgarstek i podłącz drugi koniec do uziemienia na konsolecie lekarza.
2. Otwórz zacisk i podłącz przewody końcówki do odpowiednich pozycji bloku sterowania końcówkami.
  - Żółty przewód do portu powietrza chłodzącego.
  - Niebieski przewód do portu wody chłodzącej.
  - Przezroczysty przewód do portu powietrza napędzającego.



**UWAGA** Nie należy skracać przewodów końcówki. Przewód w konsolecie lekarza należy ostrożnie zwinąć do użytku w przyszłości lub do prac serwisowych.

3. Zamknij zacisk.



## Instalacja modułu sterowania i podłączenie przewodów

1. Podłącz przewód transmisji danych (DCS).



2. Umieść moduł sterowania w tylnej części konsoly lekarza.



3. Zamocuj moduł sterowania w konsolecie lekarza przy użyciu dwóch wkrętów samogwintujących.



4. Podłącz zasilanie prądem przemiennym.



5. Umieść przewody silnika w złączach silnika w module sterowania przy użyciu standardowego małego wkrętaka. Aby wsunąć przewód, naciśnij dźwignię. W przypadku silnika Plus lub Nano:

Podłącz ten przewód	Do złącza
Żółty	Ye
Pomarańczowy	Or
Brazowy	Br
Czarny	Bk
Czerwony	Re

**! UWAGA** W przypadku pojedynczego silnika działającego z modułem sterowania NLX BA użyj złącza Motor 1. W przypadku instalacji dwóch silników użyj złącza Motor 1 do pierwszego silnika, a złącza Motor 2 do drugiego silnika.



## Programowanie panelu sterowania A-dec 300 Deluxe



1. Włącz zasilanie unitu.
2. Aby przejść do ekranu konfiguracji unitu **System Setup**, naciśnij jednocześnie i przez trzy sekundy przytrzymaj przyciski **m** i **e**, a następnie naciśnij przycisk **▶**.



**UWAGA** Do zmiany opcji menu użyj przycisków minus **-** lub plus **+**. Aby dokonać wyboru, naciśnij przycisk **▶**.

3. W menu **System Setup**, wybierz polecenie **Handpieces**.
4. Wybierz **Holder Setup**.
5. W przypadku unitów Traditional unieś silnik. W przypadku unitów Continental wyciągnij wysięgnik do przodu.
6. Wybierz **Electric**.
7. Wybierz **Motor Number 1** (pozycja 1 na module sterowania).
8. Wybierz typ silnika.
9. Ustaw zainstalowaną długość kabla i zapisz ustawienia. Urządzenie powinno wyemitować trzy sygnały dźwiękowe. Odłóż wysięgnik lub silnik do uchwytu.
10. W przypadku unitów z dwoma silnikami elektrycznymi powtórz czynności od 3 do 9 i wybierz silnik numer 2.
11. Naciśnij przycisk **◀** do chwili wyświetlenia logotypu A-dec, wskazującego na wyjście z menu **System Setup**.

**Następna czynność**

Kontynuuj od „Regulacja i testowanie” na stronie 31.

## A-dec 532B/533B/541B

### Wyłączanie zasilania



**PRZESTROGA** Jeśli zasilanie nie zostanie wyłączone lub odłączone przed rozpoczęciem tej procedury, może dojść do porażenia prądem elektrycznym.

1. Użyj przełącznika do wyłączenia zasilania unitu.

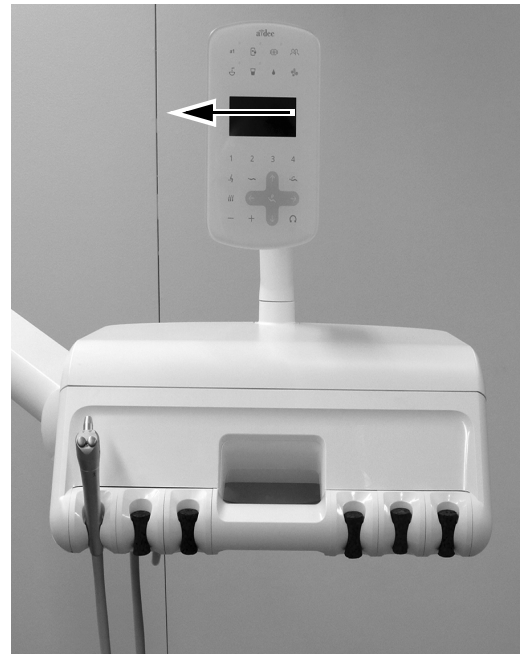


### Przygotowanie unitu

532B .....	8
533B .....	11
541B .....	16

### 532B

1. Obróć panel sterowania na bok.







**PRZESTROGA** Podczas zdejmowania i zakładania osłon należy zachować ostrożność, aby nie uszkodzić okablowania ani przewodów. Po założeniu osłon sprawdź, czy są prawidłowo zamocowane.

2. Wciśnij przycisk zwalniający osłonę w tylnej części konsoli lekarza.



3. Unieś górną osłonę z konsoli lekarza.

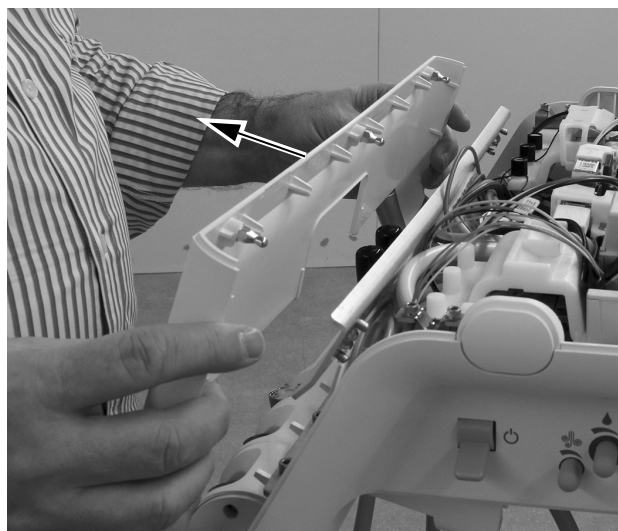


**UWAGA** Płyty elektroniczne są podatne na oddziaływanie elektryczności statycznej. Przed dotknięciem płyty elektronicznej lub przystąpieniem do tworzenia połączeń z płytą elektroniczną należy zastosować odpowiednie środki ochrony przed wyładowaniami elektrostatycznymi. Płyty elektroniczne powinien instalować wyłącznie elektryk lub wykwalifikowany personel serwisowy.

4. Załóż taśmę uziemiającą na nadgarstek i podłącz drugi koniec do uziemienia na przełączniku przepłukiwania w tylnej części konsoli lekarza.



5. Ściągnij przednią osłonę z konsoli lekarza.



- Umieść przewód w odpowiednim uchwycie.
- Stwórz pętlę na końcu przewodu, aby móc wykorzystać osłonę do wyciągnięcia przewodu przez konsolę lekarza.



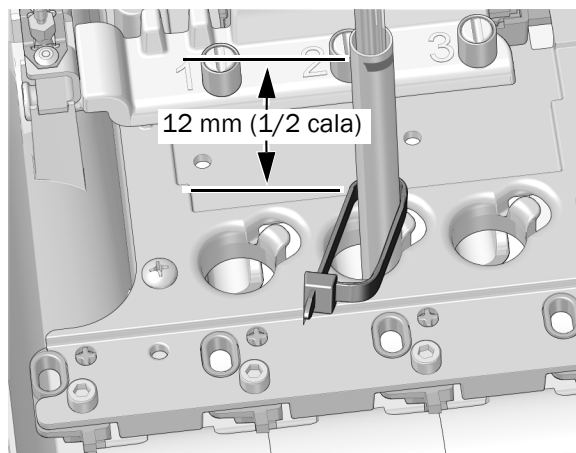
- Wyreguluj ułożenie przewodów, aby dopasować ułożenie innych przewodów na konsoli lekarza i oznacz osłonę przewodów około 12 mm (1/2 cala) nad obudową.



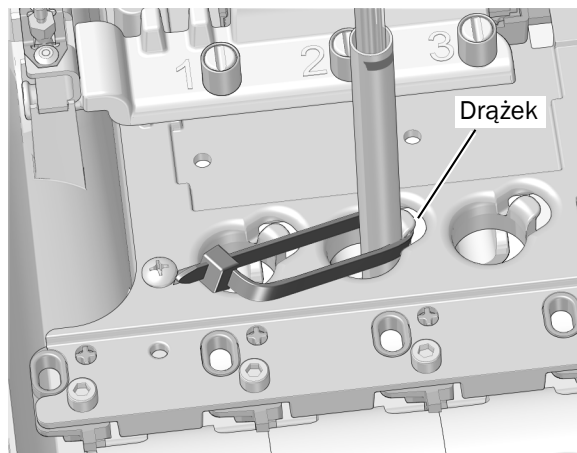
- Przesuń metalowy kołnierzyk w górę, aby uzyskać dostęp do przewodu, a następnie odetnij osłonę przewodów w zaznaczonym miejscu.



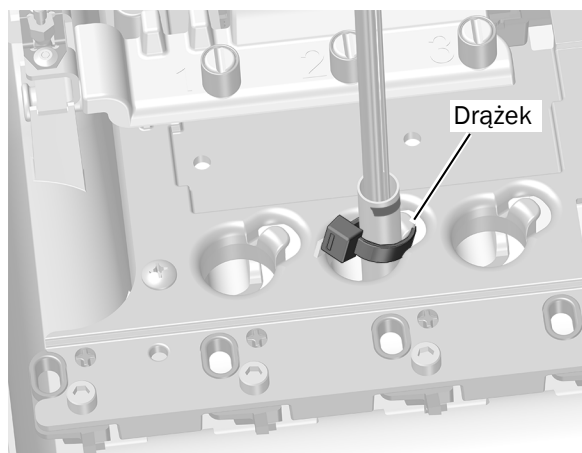
- Przełóż przewód przez obudowę. Umieść opaskę zaciskową wokół przewodu około 12 mm (1/2 cala) poniżej oznaczenia na przewodzie. Nie zaciskaj opaski zaciskowej zanim nie otrzymasz takiej instrukcji. Pozostaw dużą pętlę tak jak na zdjęciu.



- Umieść pętlę opaski zaciskowej wokół drążka na krawędzi otworu przewodu w obudowie. Upewnij się, że pętla opaski zaciskowej znajduje się za drążkiem.



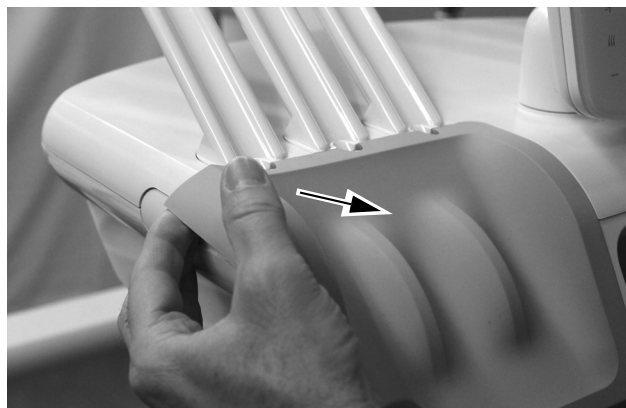
12. Wciśnij opaskę zaciskową, aby znajdowała się poniżej szczytu drążka. Zaciśnij opaskę zaciskową, upewniając się, że opaska zaciskowa pozostaje wokół drążka. Odetnij nadmiar opaski zaciskowej.



**Następna czynność** Kontynuuj od „Prowadzenie przewodów i żyłek” na stronie 15.

### 533B

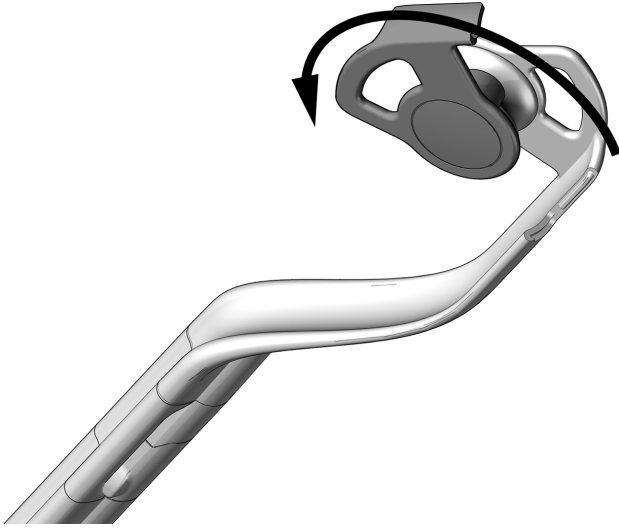
1. Unieś krawędź osłony instrumentu po bocznej stronie konsoli, na którą zostanie zamontowany silnik elektryczny.



2. Ostrożnie zdejmij osłonę instrumentu z konsoli lekarza.

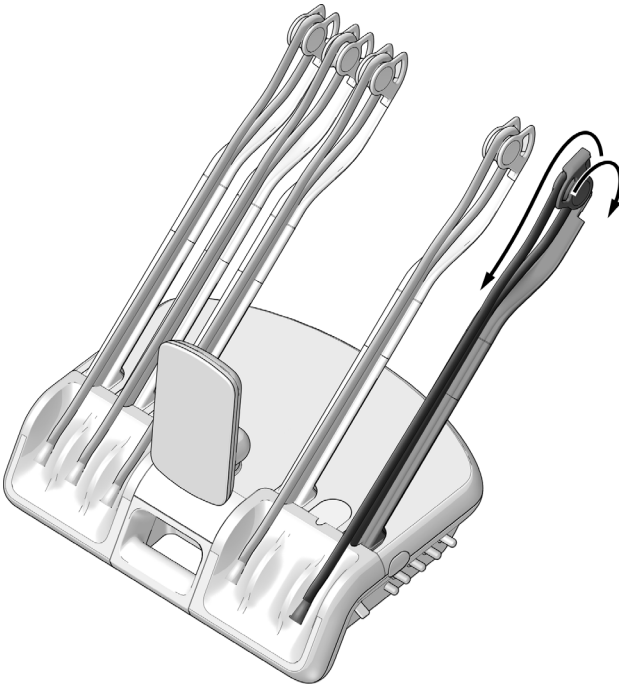


3. Obróć bok prowadnicy przewodu do przodu.

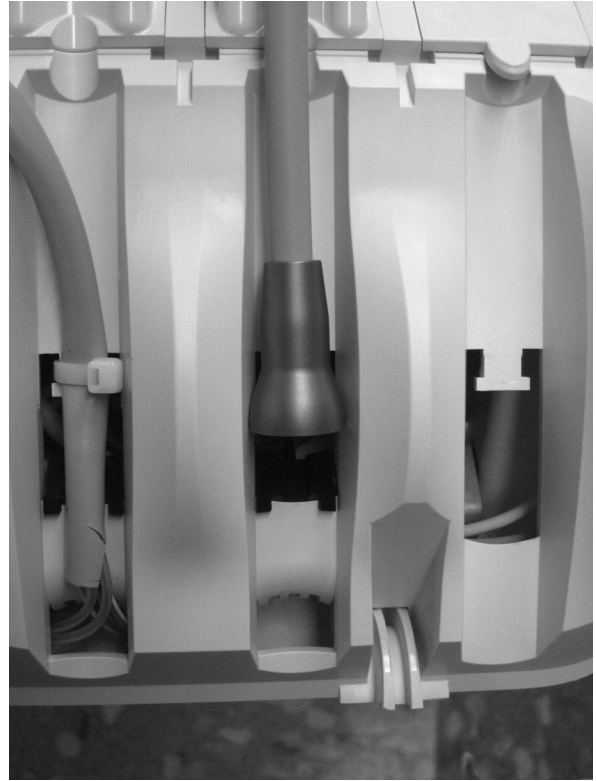


4. Przeprowadź przewód przez zespoły wysięgnika.

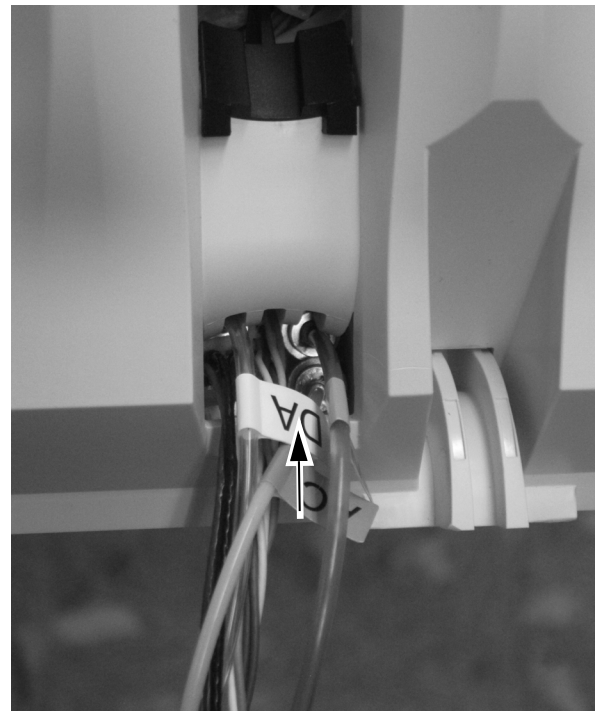
5. Zamknij prowadnicę przewodu i upewnij się, że jest zatrzaśnięta.



6. Umieść końcówkę i przewód na konsoli lekarza, regulując położenie nakrętki przewodu końcówki, tak jak pokazano na zdjęciu.

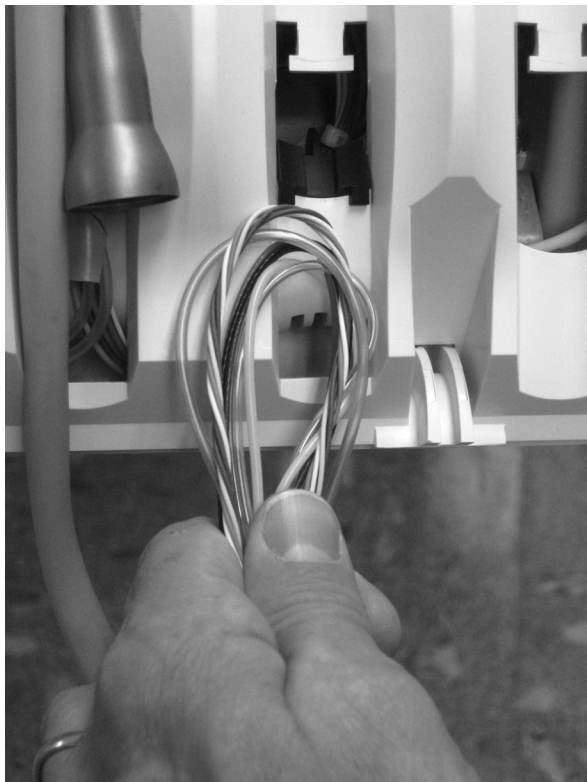


7. Umieść żyłki i przewody z przewodu końcówki w dolnym otworze konsoli lekarza.



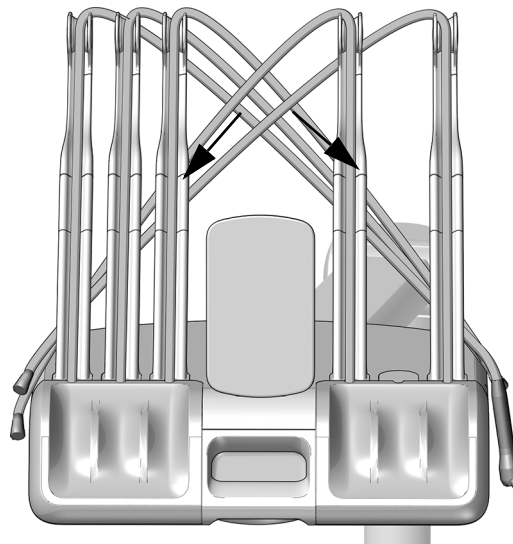


**WSKAZÓWKA** Aby umożliwić łatwiejsze ułożenie przewodów, przygotuj z nich pętlę.



**PRZESTROGA** Aby uniknąć uszkodzenia dmuchawki i innych zainstalowanych końcówek, należy ostrożnie układać każdy przewód końcówki za wysięgnikami po przeciwległej stronie konsoly lekarza przed uniesieniem góry konsoly lekarza.

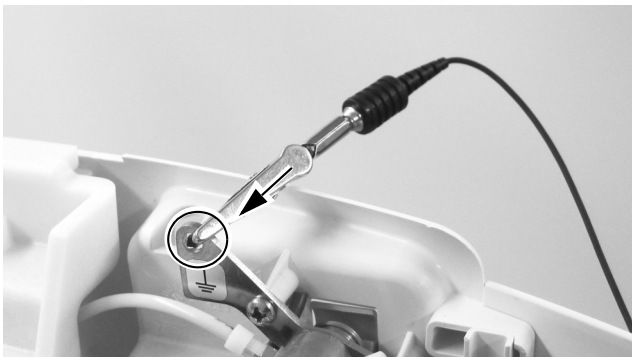
8. Naciśnij zwolnienie osłony znajdujące się z tylnej strony konsoly lekarza, unieś górną osłonę konsoly lekarza i obróć maksymalnie do przodu.



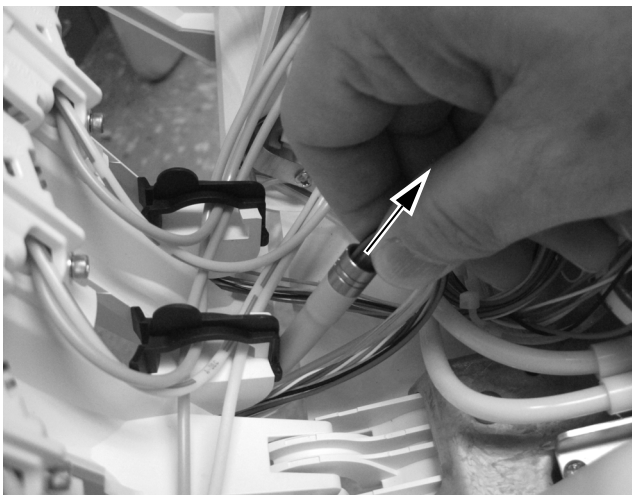


**UWAGA** Płyty elektroniczne są podatne na oddziaływanie elektryczności statycznej. Przed dotknięciem płyty elektronicznej lub przystąpieniem do tworzenia połączeń z płytą elektroniczną należy zastosować odpowiednie środki ochrony przed wyładowaniami elektrostatycznymi. Płyty elektroniczne powinien instalować wyłącznie elektryk lub wykwalifikowany personel serwisowy.

9. Załóż taśmę uziemiającą na nadgarstek i podłącz drugi koniec do uziemienia na przełączniku przepłukiwania w tylnej części konsoli lekarza.



10. Od tylnej strony górnej osłony, pociągnij przewód końcówki przed otwór w górnej osłonie.

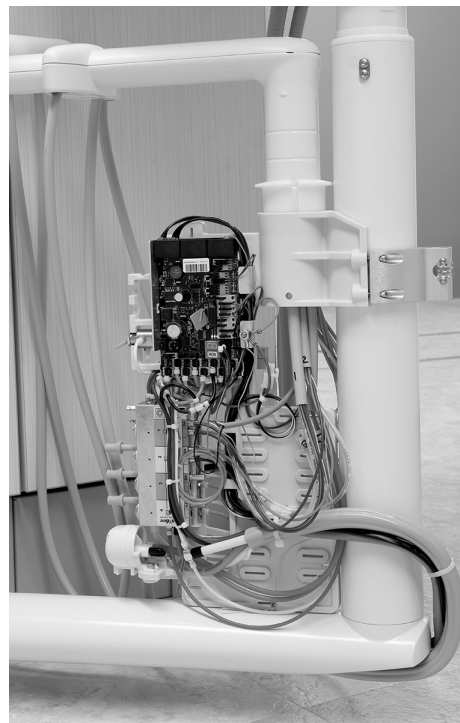


**Następna czynność**

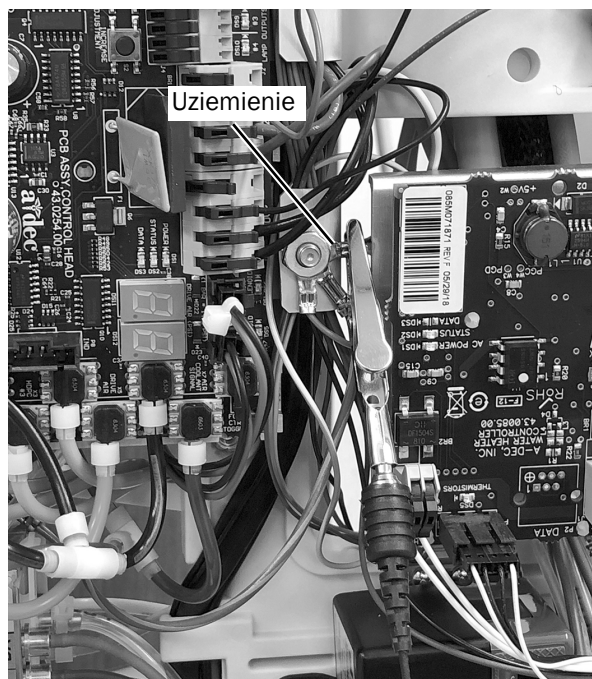
Kontynuuj od „Prowadzenie przewodów i żyłek” na stronie 15.

## 541B

1. Zdejmij dolne boczne osłony konsoli.



2. Załóż ciasno taśmę uziemiającą na nadgarstku i podłącz drugi koniec taśmy uziemiającej do uziemienia znajdującego się w pobliżu krawędzi płyty elektronicznej konsoli lekarza.



**Następna czynność**

Kontynuuj od „Prowadzenie przewodów i żyłek” na stronie 15.

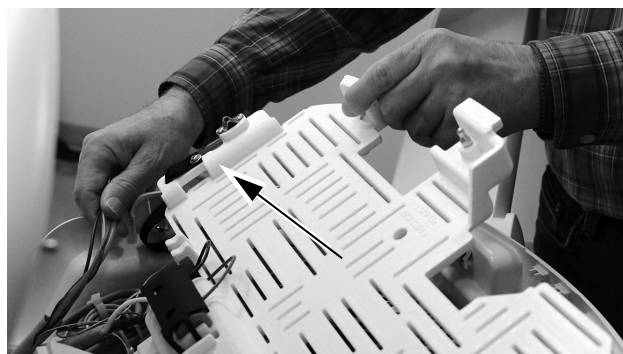
## Prowadzenie przewodów i żyłek

Patrz sekcja dla Twojej konsoli:

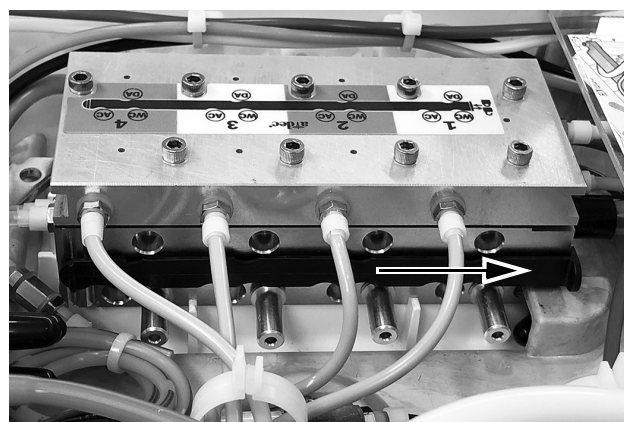
<b>532B/533B</b> .....	<b>15</b>
<b>541B</b> .....	<b>16</b>

### 532B/533B

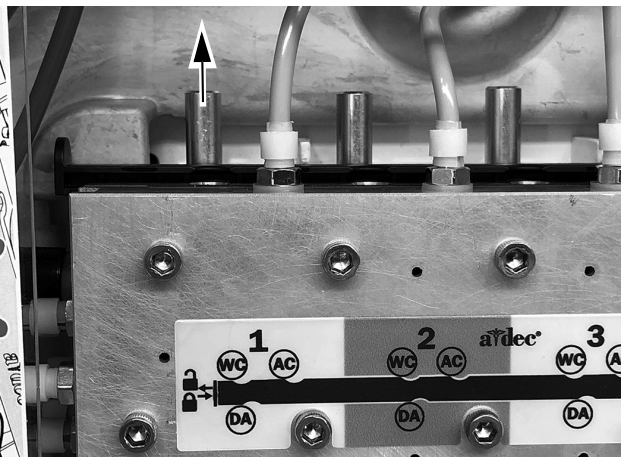
1. Obróć półkę modułu maksymalnie do góry.



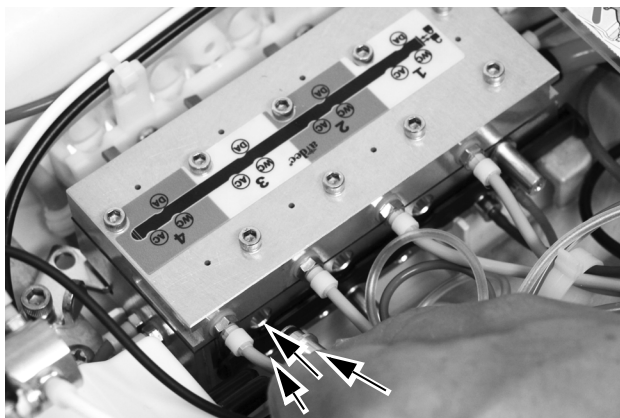
2. Poprowadź przewody i żyłki od przewodu końcówki poprzez konsolę lekarza:
  - Przewody powietrza i wody chłodzącej, powietrza napędzającego są prowadzone pod szafką. Używaj pętli jako wskazówek do prowadzenia przewodów.
  - Przewody są prowadzone nad szafką.
3. Przesuń zacisk do pozycji otwartej. W pozycji otwartej, nacięcia w zacisku układają się równo z portami w bloku sterowania końcówkami.



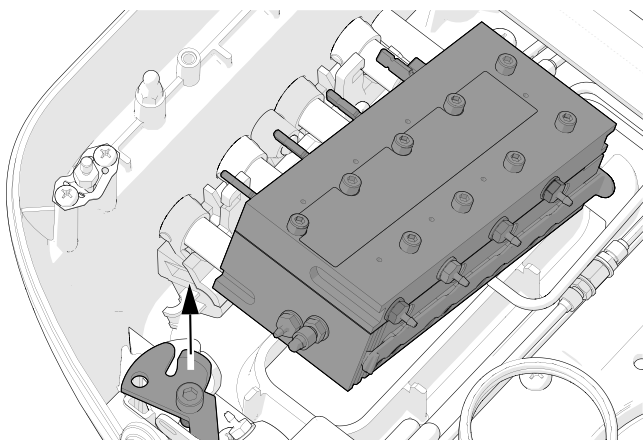
4. Zdejmij zatyczkę z portu wody chłodzącej (WC) na bloku sterowania końcówkami w żądanym miejscu.



5. Zamontuj króciec w pozycjach wody chłodzącej, powietrza chłodzącego i powietrza napędzającego na bloku sterowania końcówkami.



**WSKAZÓWKA** Poluzuj śrubę zabezpieczającą blokady, aby obrócić w bok blok sterowania końcówkami. Aby to zrobić, należy najpierw zdjąć pokrętła regulacyjne znajdujące się na bocznej stronie konsoli lekarza.



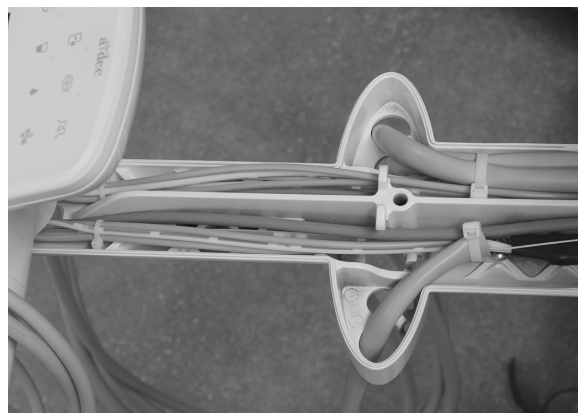
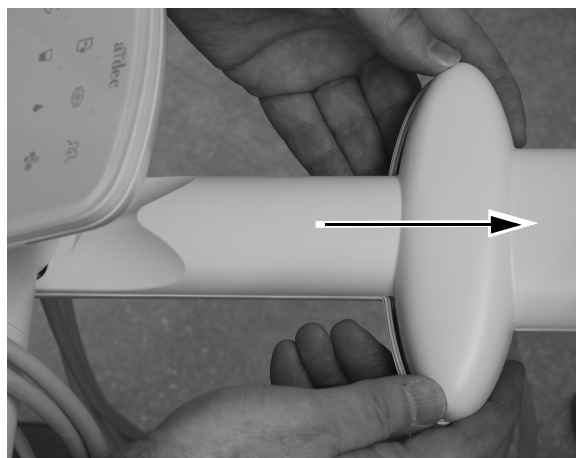
**Następna czynność** Kontynuuj od „Umieszczanie modułu sterowania” na stronie 21.

### 541B

1. Na dolnej części wysięgnika, użyj klucza sześciokątного 5/32 cala do odkręcenia śruby, która zabezpiecza górną osłonę wysięgnika.

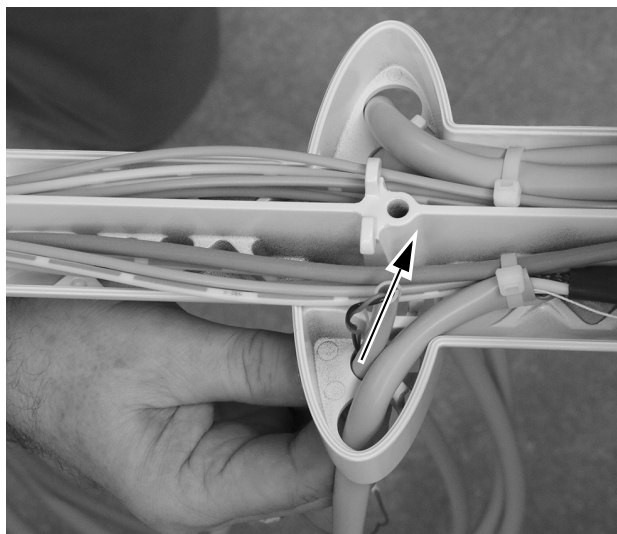


2. Wysuń i zdejmij górną osłonę z panelu sterowania.

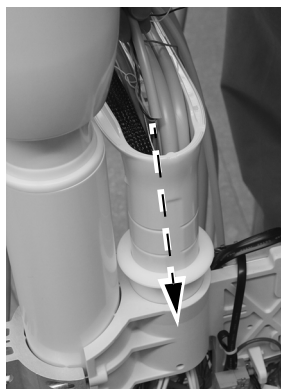




3. Przelóż przewód końcówki przez otwór w wysięgniku i przeciągnij przewód przez wysięgnik.



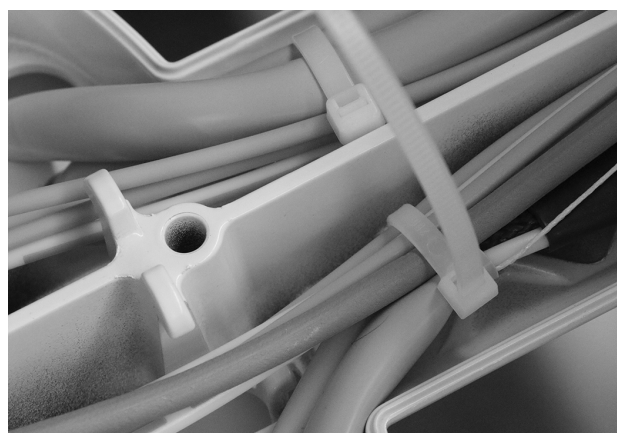
4. Przeciągnij przewód końcówki przez wysięgnik i poprowadź go w dół przez pionowy drążek wysięgnika.



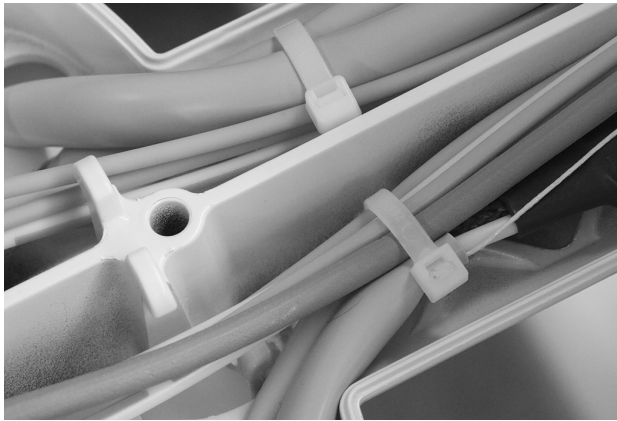
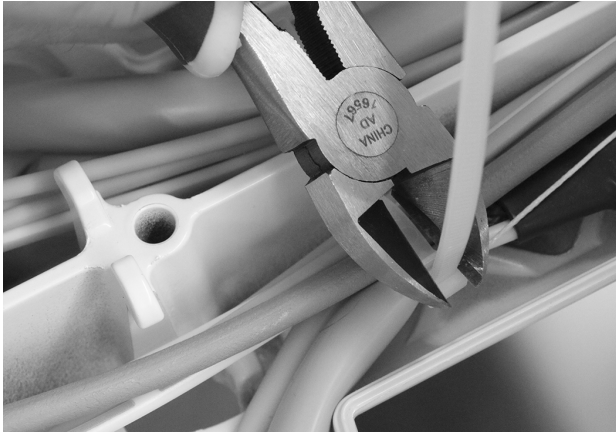
5. Użyj obcinaków skośnych, aby odciąć opaskę zaciskową, która zabezpiecza przewód końcówki po tej samej stronie panelu, na której końcówka będzie instalowana.



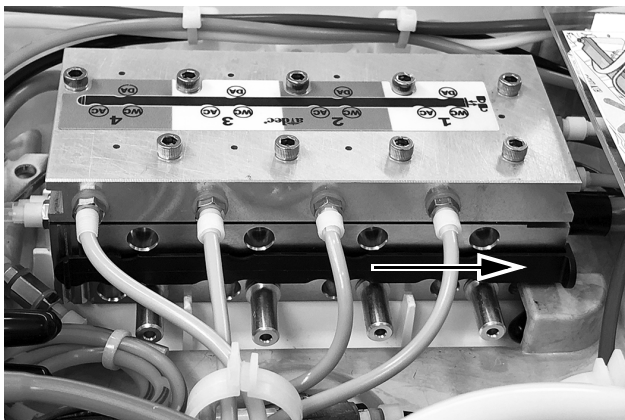
6. Przeciągnij przewód końcówki przez wysięgnik i poprowadź, aby jego położenie zgadzało się z położeniem innych końcówek. Zamocuj przewód do wysięgnika poprzez przytrzymanie i owinięcie opaski zaciskowej wokół przewodu.



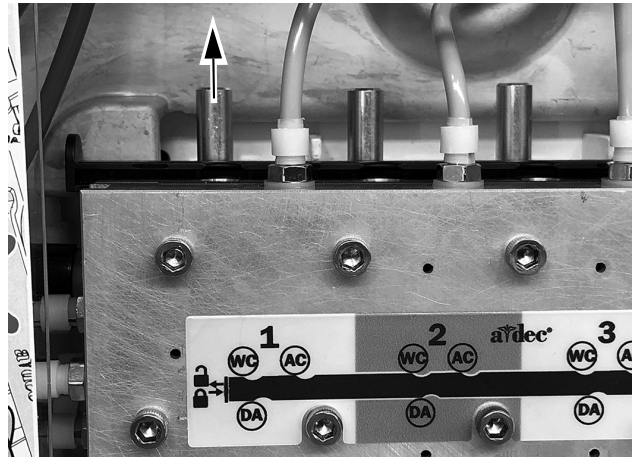
7. Zaciśnij opaskę zaciskową, nie pozostawiając luzu. Użyj obcinaków skośnych do przycięcia nadmiaru opaski zaciskowej.



8. Poprowadź przewody i żyłki od przewodu końcówki poprzez konsoletę sterującą.
9. Przesuń zacisk do pozycji otwartej. W pozycji otwartej, nacięcia w zacisku układają się równo z portami w bloku sterowania końcówkami.



10. Zdejmij zatyczkę z portu wody chłodzącej (WC) na bloku sterowania końcówkami w żądanym miejscu.

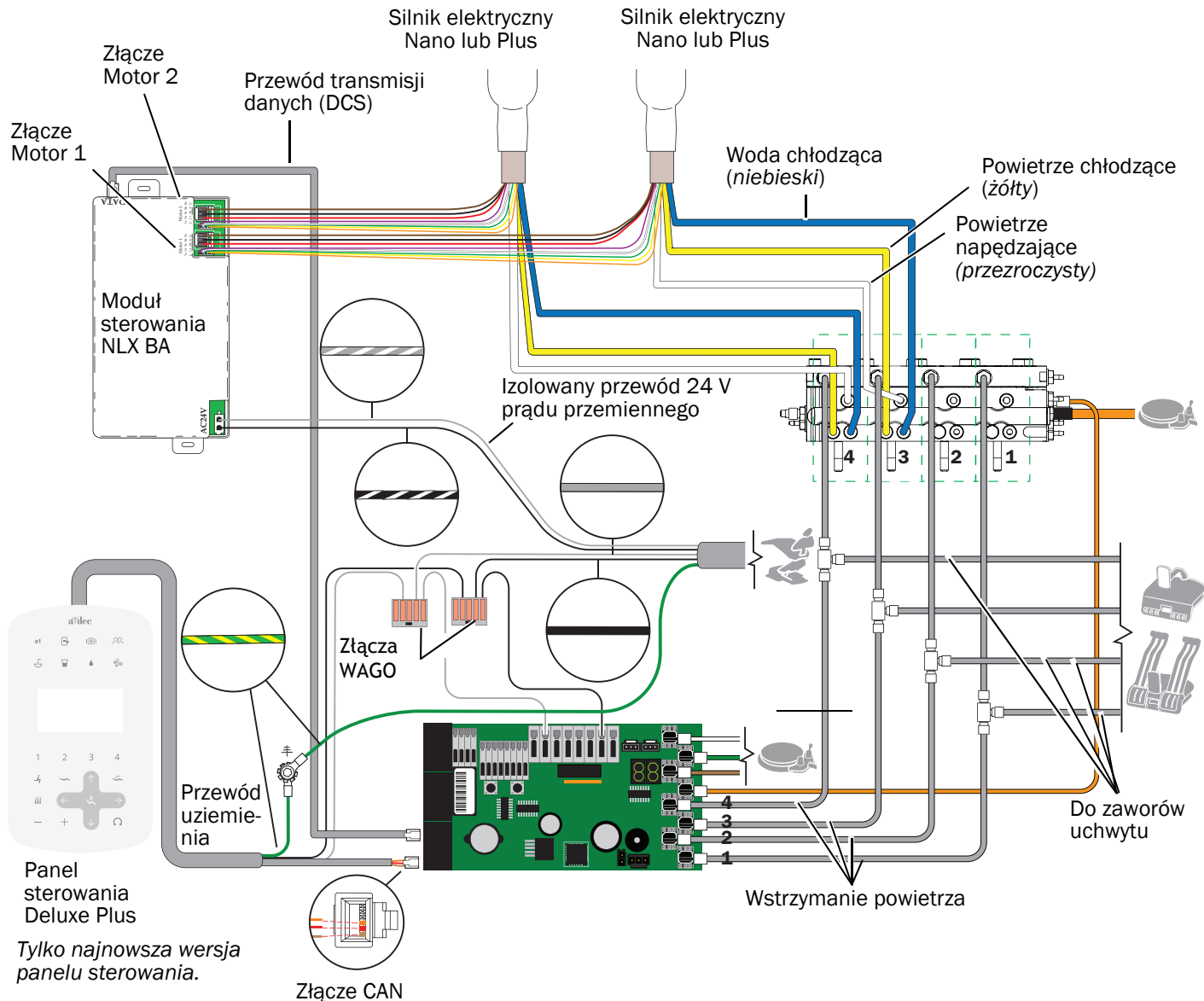


**Następna czynność**

Kontynuuj od „Podłączenie przewodu końcówki do bloku sterowania końcówkami” na stronie 19.

## Podłączenie przewodu końcówki do bloku sterowania końcówkami

Schemat przepływu modułu sterowania NLX BA w unitach A-dec 532B/533B/541B



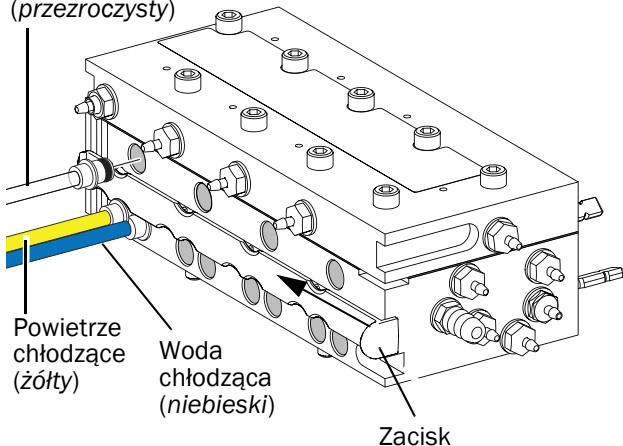
1. Podłącz przewody końcówek do odpowiednich pozycji bloku sterowania końcówkami.
  - Niebieski przewód do portu wody chłodzącej.
  - Żółty przewód do portu powietrza chłodzącego.
  - Przezroczysty przewód do portu powietrza napędzającego.



**UWAGA** Nie należy skracać przewodów końcówki. Przewód w konsolecie lekarza należy ostrożnie zwinąć do użytku w przyszłości lub do prac serwisowych.

2. Zamknij zacisk.

Powietrze napędzające (przezroczysty)



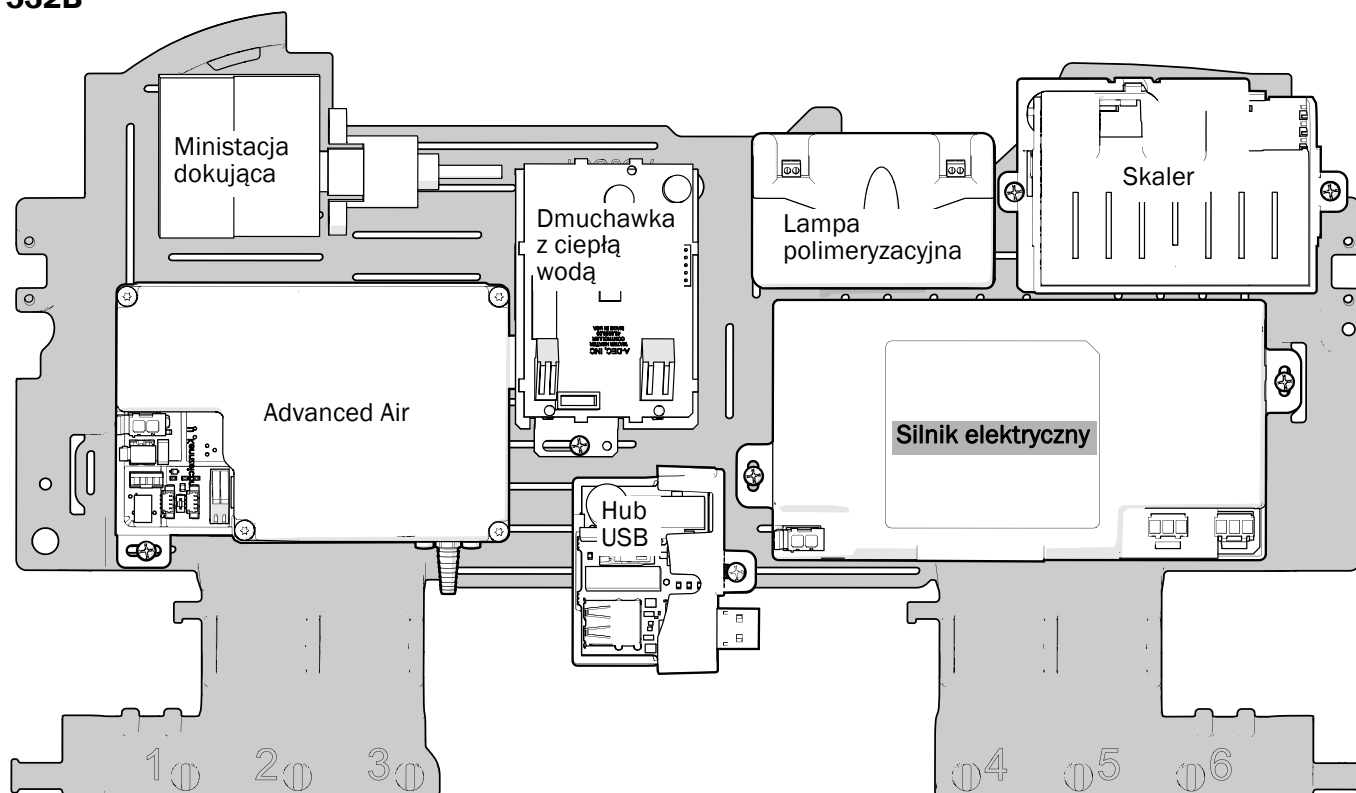
3. Jeżeli konieczne, zabezpiecz blok sterowania końcówkami na konsolecie lekarza.
4. Opuść półkę modułu.

**Następna czynność** Kontynuuj od „Umieszczanie modułu sterowania” na stronie 21.

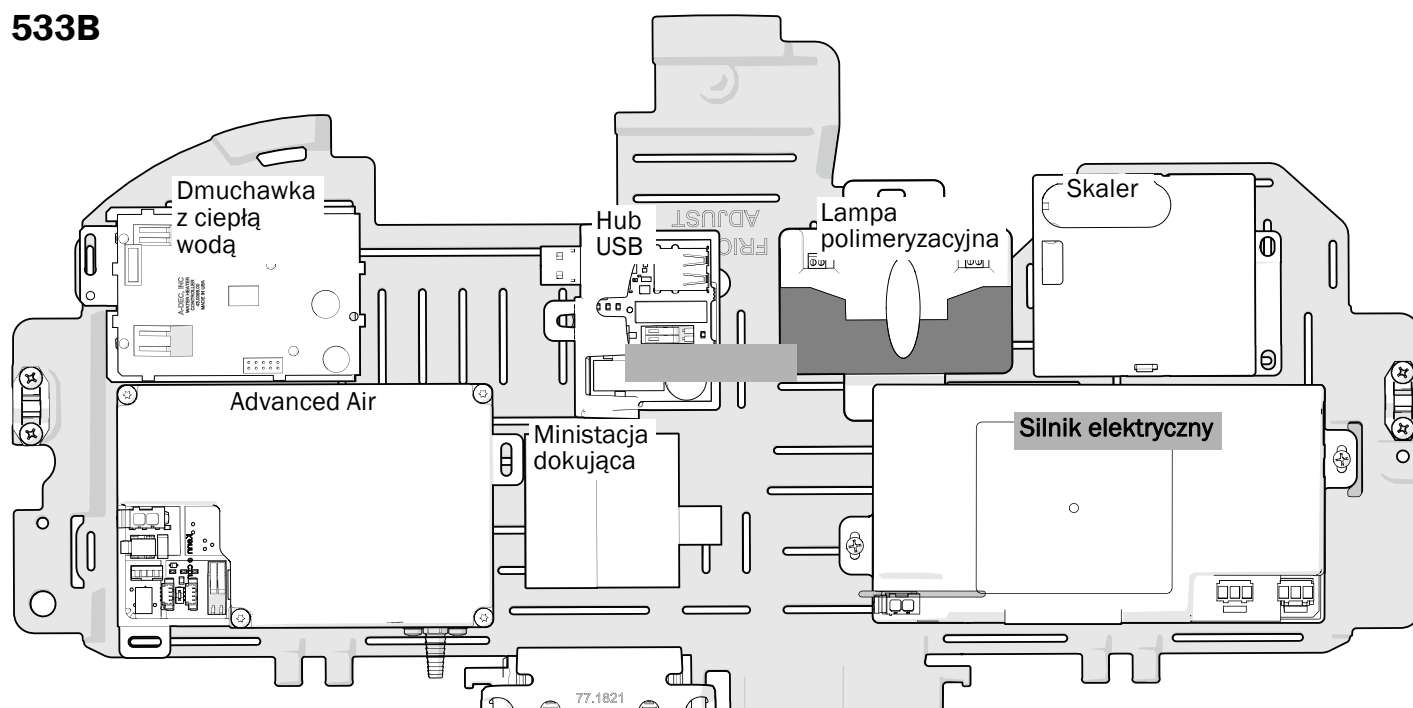
## Umieszczanie modułu sterowania

W celu zapewnienia maksymalnej elastyczności przyszłych instalacji, umieść moduł sterowania na półce modułu, jak pokazano poniżej.

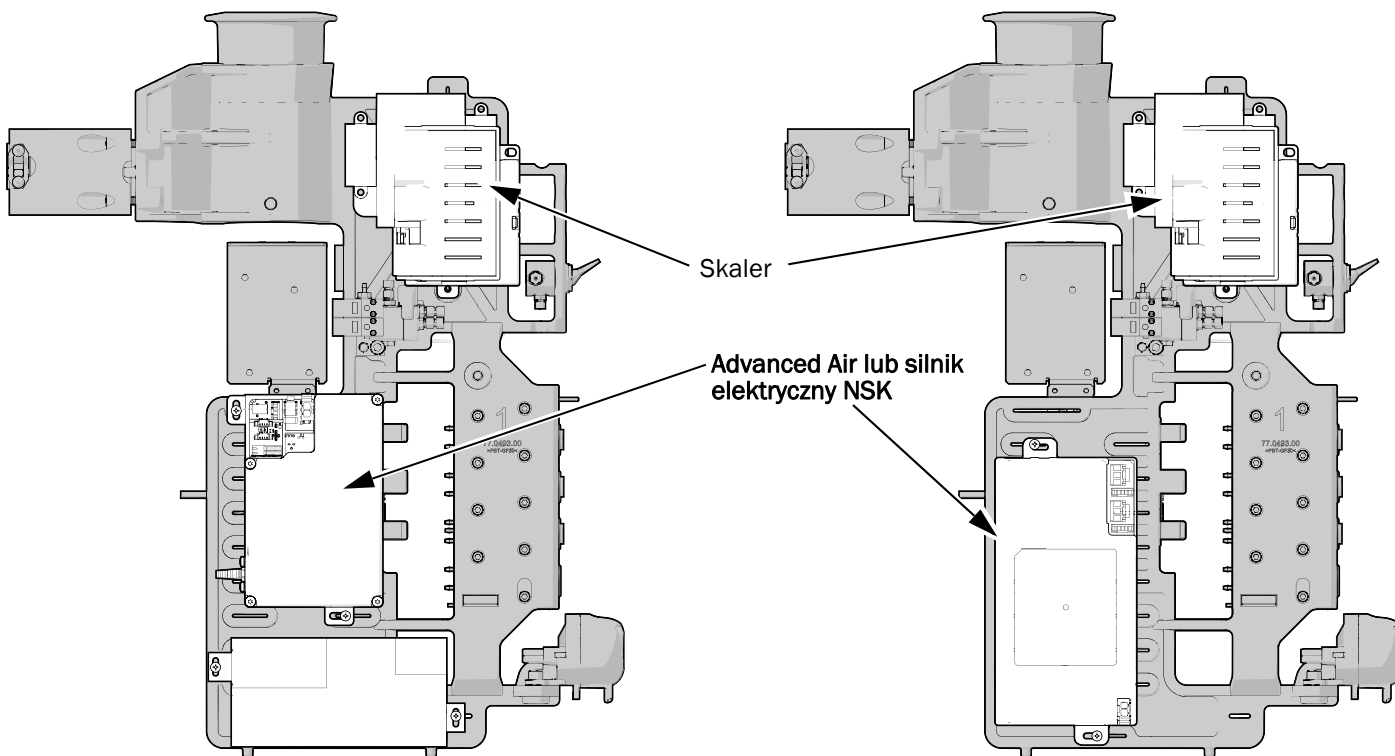
### 532B



### 533B



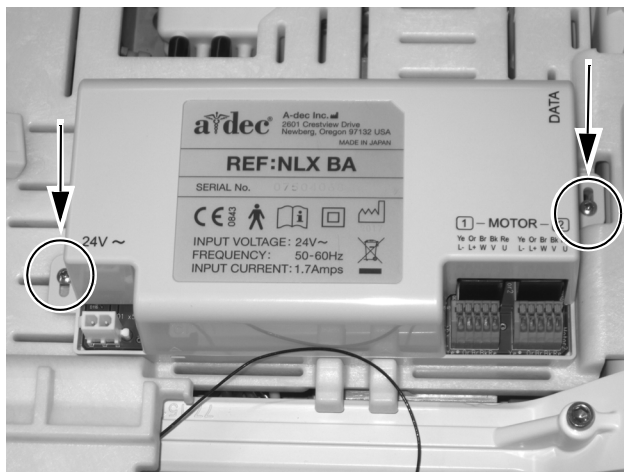
## 541B



## Montaż modułu sterowania

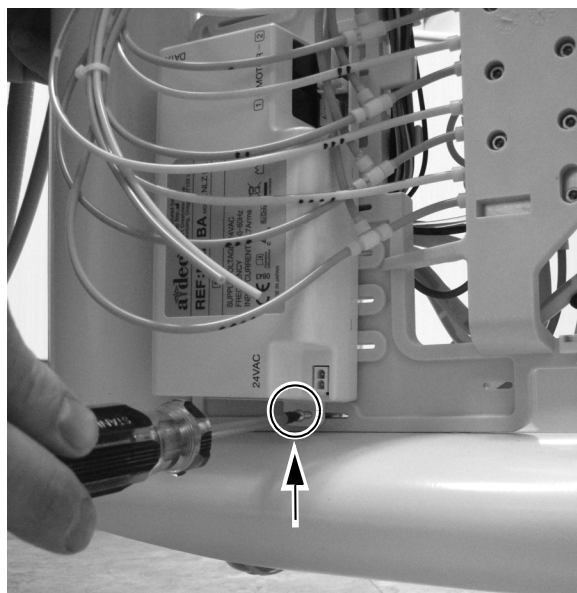
### 532B/533B

1. Użyj śrubokrętu Phillips, aby zamocować moduł sterowania do konsolety lekarza.



**Następna czynność** Kontynuuj od „Podłączanie przewodów elektrycznych” na stronie 24.

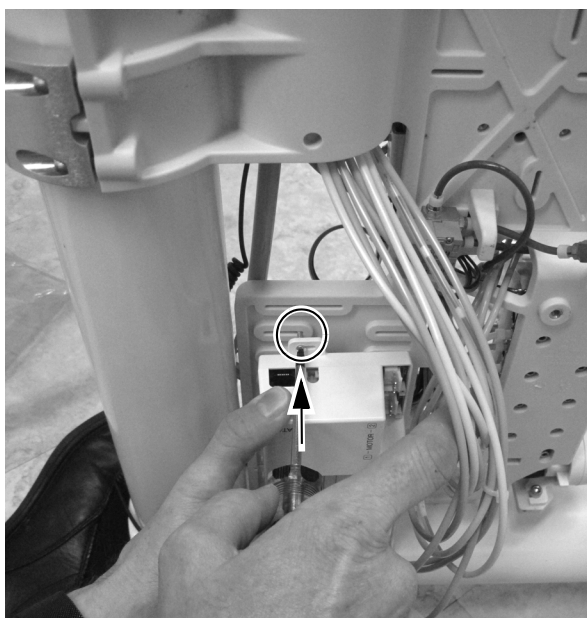
2. Za pomocą drugiej śruby ze stali nierdzewnej zamocuj dolną część modułu sterowania do ramy montażowej. Upewnij się, że lewa krawędź wycięcia jest wyrównana z lewą krawędzią szczeliny w ramie montażowej.



**Następna czynność** Kontynuuj od „Podłączanie przewodów elektrycznych” na stronie 24.

### 541B

1. Użyj śruby ze stali nierdzewnej i wycięcia w górnej części modułu sterowania, aby zamocować go do ramy 12 O'Clock. Upewnij się, że lewa krawędź wycięcia jest wyrównana z prawą krawędzią szczeliny w ramie montażowej.



## Podłączanie przewodów elektrycznych

Zdjęcia w tej części przedstawiają unit 532B, ale instrukcje dotyczące modeli 533B/541B są takie same.

1. Podłącz przewód transmisji danych (DCS).



2. Podłącz zasilanie prądem przemiennym.



3. Umieść przewody silnika w złączach silnika w module sterowania przy użyciu standardowego małego wkrętaka. Naciśnij dźwignię, aby wsunąć przewód elektryczny silnika Plus lub Nano:



Podłącz ten przewód	Do złącza
Żółty	Ye
Pomarańczowy	Or
Brązowy	Br
Czarny	Bk
Czerwony	Re



**UWAGA** W przypadku pojedynczego silnika działającego z modułem sterowania NLX BA użyj złącza Motor 1. W przypadku instalacji dwóch silników użyj złącza Motor 1 do pierwszego silnika, a złącza Motor 2 do drugiego silnika.

### Następna czynność

Kontynuuj od „Programowanie paneli sterowania A-dec 500 Deluxe / Deluxe Plus” na stronie 31.



## A-dec 532A/533A/541A/542A

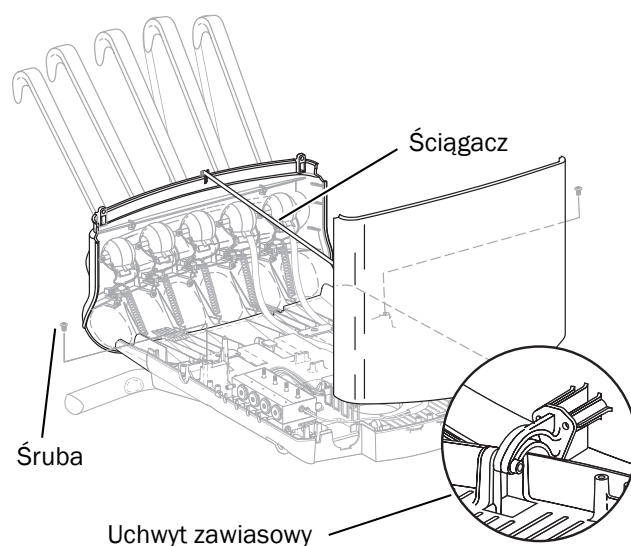
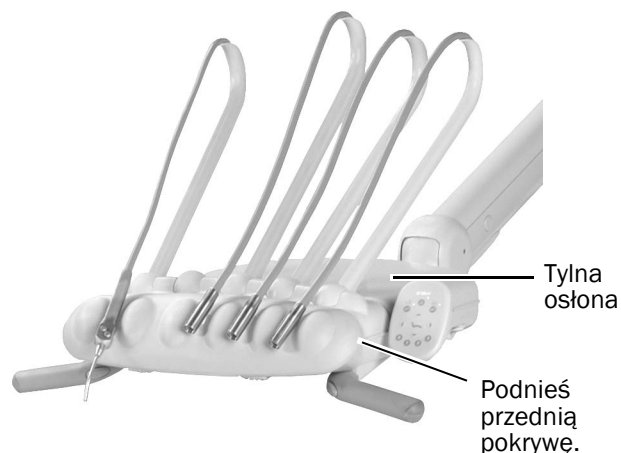
### Zdejmowanie osłon

1. Wyłącz zasilanie unitu.
2. Unieś pokrywę konsoly lekarza w górę i do tyłu.
3. Ściśnij uchwyt zawiasowy, aby zdjąć pokrywę.
4. Wykręć dwie śruby z łbem sześciokątnym, a następnie:
  - Dla wersji Traditional: pociągnij do przodu i w górę, aby zdjąć górną osłonę konsoly lekarza.

#### Oslony konsoly lekarza Traditional



- W przypadku wersji Continental: obróć osłonę do przodu, upewniając się, że ściągacz jest podłączony do osłony i konsoly lekarza, aby zapobiec przeciążeniu na zawiasach osłony.



5. W razie potrzeby zainstaluj panel sterowania Deluxe i zespół wysięgnika Continental. Postępuj zgodnie z instrukcjami zawartymi w zestawach tych komponentów.

## Instalacja przewodu końcówki

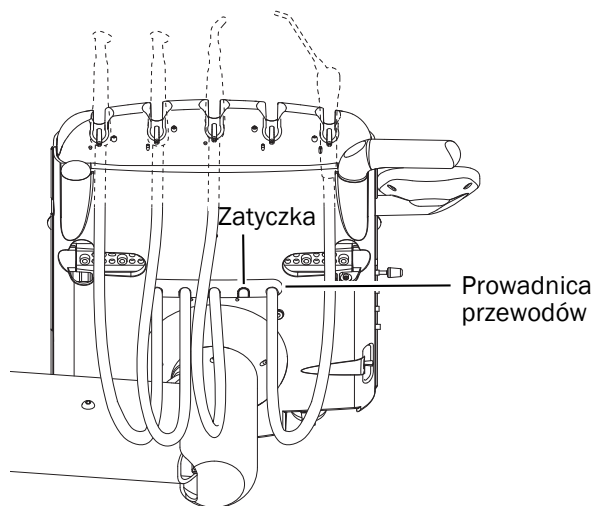
Przejdź do części dotyczącej odpowiedniego typu konsoly:

**532A/541A/542** ..... **26**

**533A** ..... **27**

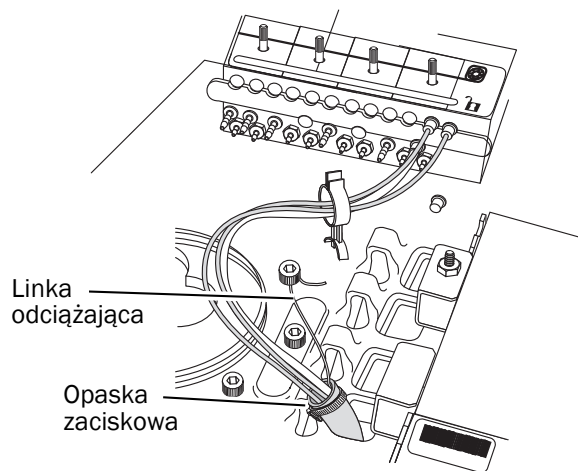
### 532A/541A/542

1. Zdejmij prowadnicę przewodów ze spodu konsoly lekarza.
2. Przekręć i wyjmij zatyczkę z prowadnicy.
3. Wsuń przewód końcówki do prowadnicy.
4. Wymień prowadnicę w konsolce lekarza.
5. Dostosuj długość przewodów tak, aby pasowały do przewodu dmuchawki.



6. Użyj opaski zaciskowej w celu przymocowania przewodów do platformy konsoly lekarza.
7. Przymocuj linkę odciążającą do platformy przy użyciu śruby z zestawu.

8. Sprawdź, czy dźwignia siłownika końcówki w uchwycie jest zwolniona.

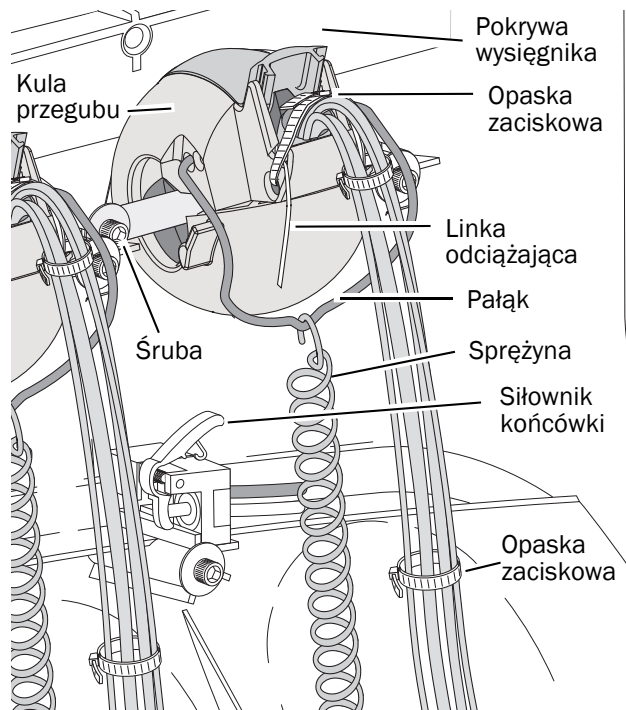


#### Następna czynność

Kontynuuj od „Podłączenie przewodu końcówki do bloku sterowania końcówkami” na stronie 28.

## 533A

1. Zdejmij sprężynę z pałaka.
2. Użyj klucza sześciokątneho 7/16 cala, aby odkręcić jedną śrubę i poluzować drugą po obydwu stronach przegubu obrotowego wysięgnika.
3. Zdejmij pokrywę wysięgnika.
4. Wsuń przewody końcówki do wysięgnika.
5. Przeprowadź przewody końcówki przez przegub obrotowy do konsolety lekarza.
6. Zamocuj wysięgnik z powrotem, począwszy od końca łączącego z przegubem obrotowym.
7. Poprowadź przewody do szczeliny po prawej stronie wysięgnika, a następnie pod płytą elektroniczną konsolety lekarza.
8. Użyj opaski zaciskowej w celu przymocowania przewodów do platformy konsolety lekarza.
9. Dostosuj długość przewodów tak, aby pasowały do przewodu dmuchawki.
10. Użyj opaski zaciskowej w celu przymocowania przewodów do podstawy wysięgnika.
11. Przymocuj linkę odciążającą do zespołu wysięgnika.
12. Sprawdź, czy dźwignia siłownika końcówki w uchwycie jest zwolniona.

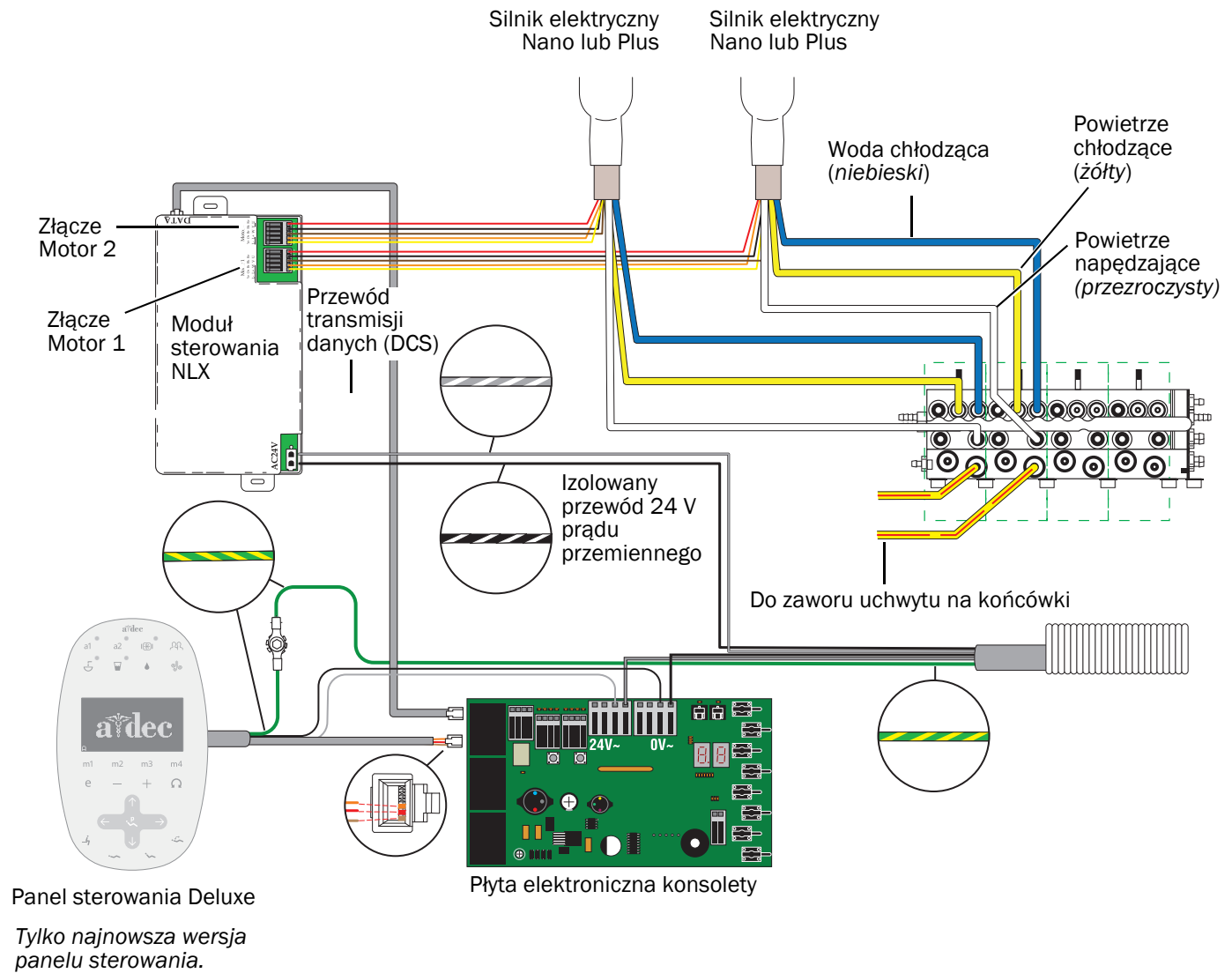


**Następna czynność** Kontynuuj od „Podłączenie przewodu końcówki do bloku sterowania końcówkami” na stronie 28.

## Podłączenie przewodu końcówki do bloku sterowania końcówkami

Wykorzystaj poniższy schemat przepływów zawierający połączenia przewodów i żyłek przed podłączeniem końcówki.

### Schemat przepływów modułu sterowania NLX BA do unitu A-dec 500





**UWAGA** Płyty elektroniczne są podatne na oddziaływanie elektryczności statycznej. Przed dotknięciem płyty elektronicznej lub przystąpieniem do tworzenia połączeń z płytą elektroniczną należy zastosować odpowiednie środki ochrony przed wyładowaniami elektrostatycznymi. Płyty elektroniczne powinien instalować wyłącznie elektryk lub wykwalifikowany personel serwisowy.

1. Załóż taśmę uziemiającą na nadgarstek i podłącz drugi koniec do uziemienia na konsoli lekarza.
2. Otwórz zacisk i podłącz przewody końcówki do odpowiednich pozycji bloku sterowania końcówkami.
  - o Żółty przewód do portu powietrza chłodzącego.
  - o Niebieski przewód do portu wody chłodzącej.
  - o Przezroczysty przewód do portu powietrza napędzającego.



**UWAGA** Nie należy skracać przewodów końcówki. Przewód w konsoli lekarza należy ostrożnie zwinąć do użytku w przyszłości lub do prac serwisowych.

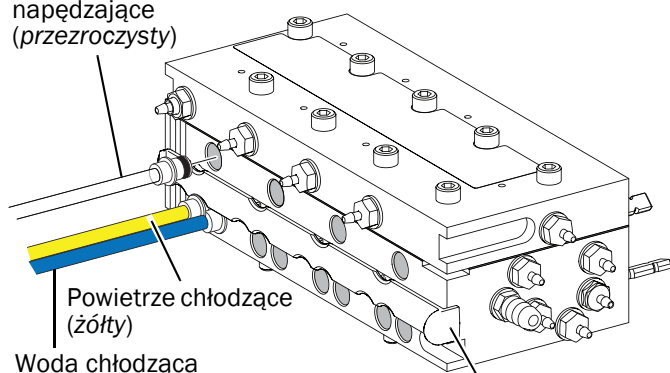
3. Zamknij zacisk.

Powietrze napędzające (przezroczysty)

Powietrze chłodzące (żółty)

Woda chłodząca (niebieski)

Zacisk

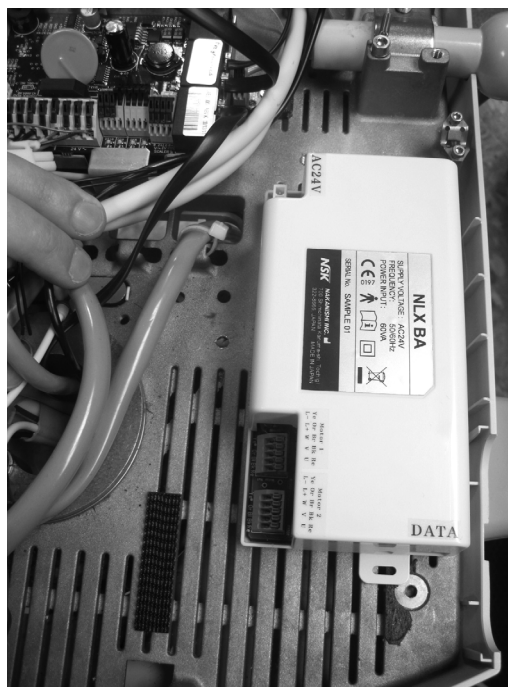


## Instalacja modułu sterowania i podłączanie przewodów

1. Podłącz przewód transmisji danych (DCS).



2. Umieść moduł sterowania w tylnej części konsoli lekarza.



3. Zamocuj moduł sterowania w konsolce lekarza przy użyciu dwóch wkrętów samogwintujących.



4. Podłącz zasilanie prądem przemiennym.

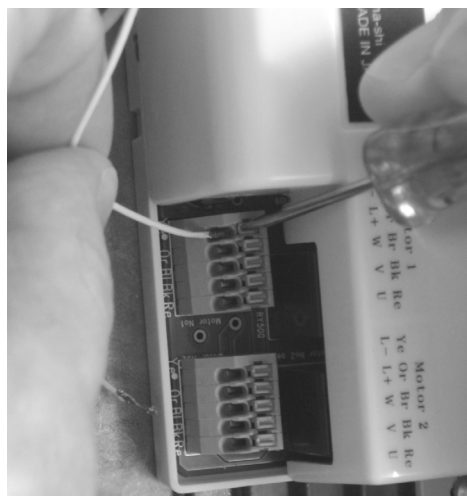


5. Umieść przewody silnika w złączach silnika w module sterowania przy użyciu standardowego małego wkrętaka. Aby wsunąć przewód, naciśnij dźwignię. W przypadku silnika Plus lub Nano:

Podłącz ten przewód	Do złącza
Żółty	Ye
Pomarańczowy	Or
Brązowy	Br
Czarny	Bk
Czerwony	Re



**UWAGA** W przypadku pojedynczego silnika działającego z modulem sterowania NLX BA użyj złącza Motor 1. W przypadku instalacji dwóch silników użyj złącza Motor 1 do pierwszego silnika, a złącza Motor 2 do drugiego silnika.



## Programowanie paneli sterowania A-dec 500 Deluxe / Deluxe Plus



Przedstawiono panel sterowania Deluxe Plus

1. Włącz zasilanie unitu za pomocą włącznika unitu.
2. Na ekranie głównym panelu sterowania Deluxe Plus naciśnij i przytrzymaj jednocześnie przyciski i aż do wyświetlenia ekranu **System Setup**.
3. Naciśnij przycisk  $\rightarrow$ .
4. Naciśnij ponownie przycisk  $\rightarrow$ , aby wybrać pozycję **Handpieces**.
5. Naciśnij przycisk  $\rightarrow$ , aby wybrać **Holder Setup**.
6. W przypadku unitów Traditional unieś silnik. W przypadku unitów Continental wyciągnij wysięgnik do przodu.
7. Wybierz **Electric**.
8. Wybierz **Motor Number 1** (pozycja 1 na module sterowania).
9. Wybierz typ silnika.
10. Ustaw zainstalowaną długość kabla i zapisz ustawienia. Urządzenie powinno wyemitować trzy sygnały dźwiękowe. Odłóż wysięgnik lub silnik do uchwytu.
11. W przypadku unitów z dwoma silnikami elektrycznymi powtórz czynności od 3 do 9 i wybierz silnik numer 2.
12. Naciśnij przycisk  $\leftarrow$ , aż zobaczysz logo A-dec.

### Następna czynność

Kontynuuj od „Regulacja i testowanie” na stronie 31.

## Regulacja i testowanie

### Regulacja ciśnienia powietrza napędzającego

1. Wyjmij końcówkę z jej uchwytu.
2. Wciśnij do końca sterownik nożny pracą końcówek.
3. Wyreguluj przepływ powietrza napędzającego (przełączniki znajdują się u góry bloku sterowania końcówkami) zgodnie ze specyfikacją producenta końcówki.



**UWAGA** Użyj cyfrowego odczytu ciśnienia na płycie elektronicznej konsolety (tylko A-dec 500), aby dokładnie wyregulować ciśnienie powietrze napędzającego odpowiednio do przewodów końcówki. Ciśnienie można również wyświetlić na ekranie panelu sterowania Deluxe, naciskając jednocześnie przyciski minus  $-$  i plus  $+$ . W celu zapewnienia prawidłowej pracy należy ustawić ciśnienie 414–517 kPa (65-75 psi).

### Testowanie końcówki



**PRZESTROGA** Przed każdym użyciem należy zawsze sprawdzić silnik pod względem uszkodzeń i luźnych części. Nie używaj silnika, jeśli wykryto uszkodzenie.

1. Wybierz końcówkę.
2. Sprawdź, czy silnik działa ze wszystkimi ustawieniami opcji silnika na panelu sterowania Deluxe. Należą do nich:
  - o Szybkość silnika
  - o Kierunek pracy silnika



**PRZESTROGA** Podczas zdejmowania i zakładania pokryw należy zachować ostrożność, aby nie uszkodzić okablowania. Po założeniu osłon sprawdź, czy są prawidłowo zamocowane.

3. Załóż osłony.

## Informacja o zgodności z przepisami i gwarancja

Informacje dotyczące gwarancji firmy A-dec oraz wymaganej zgodności z przepisami zawiera dokument *Informacja o zgodności z przepisami, dane techniczne i gwarancja* (nr kat. 86.0221.18) dostępny w Centrum zasobów pod adresem [www.a-dec.com](http://www.a-dec.com).

Wszystkie znaki towarowe cytowane w niniejszej instrukcji należą do ich odpowiednich właścicieli.

### Siedziba firmy A-dec

2601 Crestview Drive  
Newberg, OR 97132 USA  
Tel.: 1.800.547.1883 w USA i Kanadzie  
Tel.: +1.503.538.7478 spoza USA i Kanady  
Faks: 1.503.538.0276  
[www.a-dec.com](http://www.a-dec.com)

*Firma A-dec Inc. nie udziela jakichkolwiek gwarancji w odniesieniu do treści niniejszego dokumentu, w tym między innymi dorozumianych gwarancji i rękojmi przydatności handlowej lub do określonego celu.*