

Moduli di controllo motore elettrico NLX per riuniti A-dec 300 e A-dec 500

MANUALE D'INSTALLAZIONE



PERICOLO Il mancato spegnimento del riunito prima dell'inizio di questa procedura può essere causa di elettrocuzione.



AVVERTENZA Il mancato spegnimento del riunito prima dell'inizio di questa procedura può causare danni al prodotto e lesioni personali gravi, anche mortali.



ATTENZIONE I componenti elettrici presenti sulla scheda elettronica sono sensibili alle cariche elettrostatiche e devono essere manipolati con cautela.

Utensili consigliati

- Cacciavite a croce Phillips
- Set di chiavi a brugola

Montaggio

Accedere alla sezione pertinente al tipo di riunito:

- "A-dec 300" a pagina 2
- "A-dec 500" a pagina 8



NOTA I micromotori elettrici NLX sono compatibili esclusivamente con le versioni seguenti dei touchpad A-dec:

- 300 Deluxe Touchpad Rev. G o versione successiva
- 500 Deluxe Touchpad Rev. K o versione successiva

Figura 1. Nella figura, A-dec 300



Figura 2. Modulo di controllo NLX BA

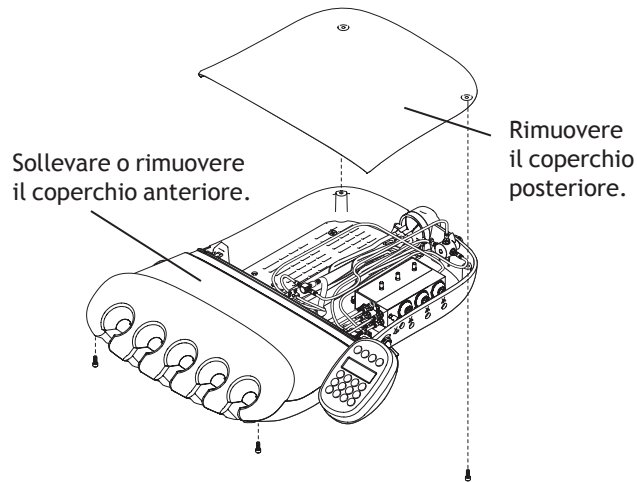


A-dec 300

Rimozione dei coperchi

1. Posizionare l'interruttore generale su Off.
2. Rimuovere i coperchi della faretra odontoiatrica.
 - (1) Rimuovere le viti del coperchio posteriore utilizzando una chiave a brugola da 7/64 pollici.
 - (2) Sollevare il coperchio posteriore.
 - (3) Allentare le viti del coperchio anteriore utilizzando una chiave a brugola da 7/64 pollici.
 - Riunito Traditional: rimuovere il coperchio anteriore.
 - Riunito Continental®: sollevare il coperchio anteriore.
3. Se necessario, installare il touchpad deluxe e il gruppo frusta Continental. Seguire le istruzioni fornite insieme ai kit dei componenti relativi.

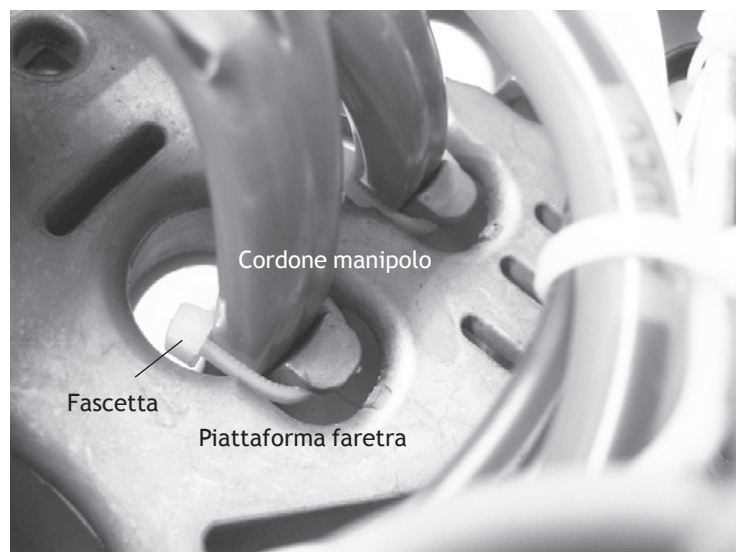
Figura 3. Rimuovere i coperchi della faretra odontoiatrica



Installazione del cordone del manipolo su una faretra Traditional

1. Dirigere il cordone verso la parte inferiore della piattaforma della faretra e nella faretra.
2. Inserire una fascetta con funzione di passacavo in modo da lasciare un margine sufficiente per eventuali regolazioni alla posizione del cordone.
3. Regolare la lunghezza del cordone affinché sia in linea con il cordone della siringa.
4. Stringere la fascetta per fissare il cordone in posizione.

Figura 4. Installare il cordone in un riunito Traditional



NOTA Non stringere eccessivamente le fascette attorno al cordone del manipolo per evitare limitazioni di flusso di aria e acqua.

Installazione del cordone del manipolo su una faretra Continental

1. Tirare la protezione anti gocciolamento verso il basso dal coperchio anteriore per accedere al cordone.
2. Rimuovere l'aggancio della frusta. Inserire il cordone del manipolo nel cordone della frusta e dirigerlo verso la faretra.
3. Introdurre il cordone del manipolo nell'aggancio della frusta. Regolare la lunghezza affinché sia in linea con il cordone della siringa.
4. Installare la boccola del cavo nera e la fascetta.
5. Tirare il cordone fino ad avvicinare la fascetta alla boccola del cavo.
6. Reinstallare l'aggancio della frusta.

7. Fissare il cordone al canale della protezione anti gocciolamento utilizzando una fascetta. Assicurarsi di lasciare del cavo per eventuali interventi così da evitare l'attorcigliamento del cordone. Al termine dell'operazione tagliare la fascetta.



NOTA Non stringere eccessivamente le fascette attorno al cordone del manipolo per evitare limitazioni di flusso di aria e acqua.

8. Reinstallare la protezione anti gocciolamento sul coperchio anteriore.

Figura 5. Tirare la protezione anti gocciolamento verso il basso



Figura 6. Installare il cordone, la boccola e la fascetta

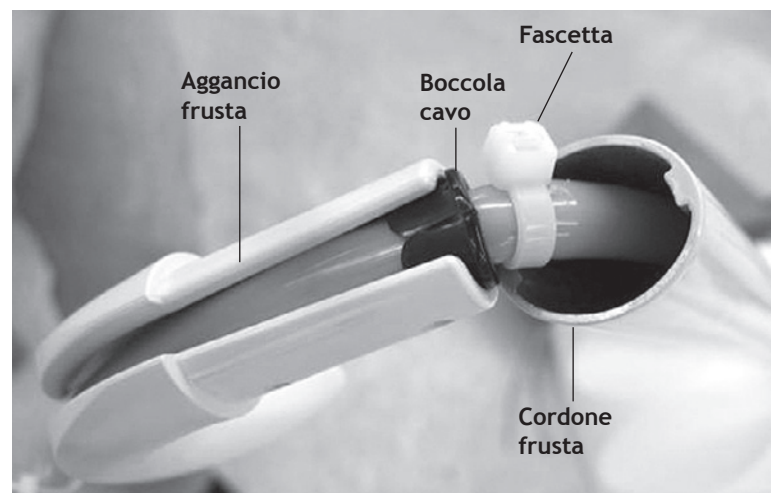


Figura 7. Fissare il cordone alla protezione anti gocciolamento Continental

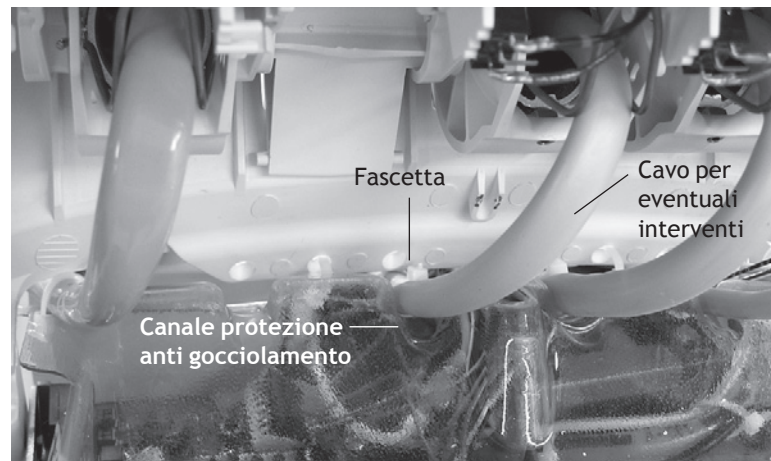
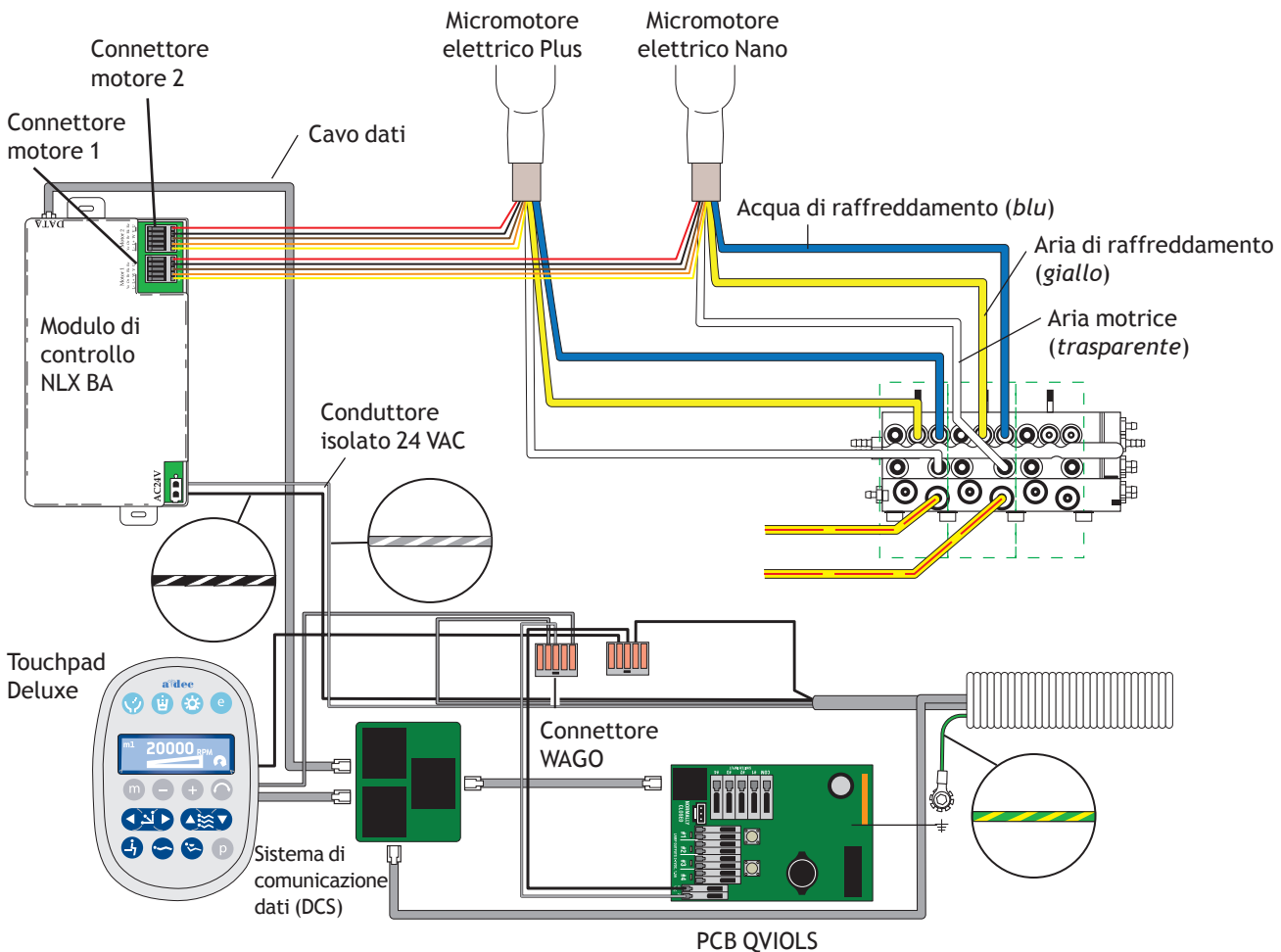


Figura 8. Diagramma di flusso del modulo di controllo A-dec 300 NLX BA



Collegamento del cordone del manipolo al blocchetto pneumatico

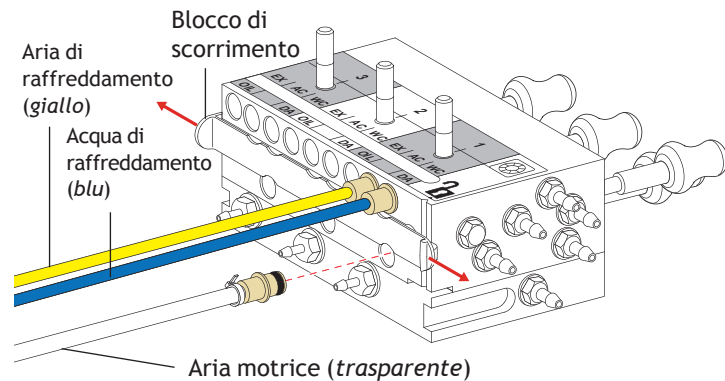
1. Aprire il blocco di scorrimento e collegare il cordone del manipolo al blocchetto pneumatico nella posizione appropriata.
 - Cordone giallo in corrispondenza dell'uscita dell'aria di raffreddamento.
 - Cordone blu in corrispondenza dell'uscita dell'acqua di raffreddamento.
 - Cordone trasparente in corrispondenza dell'uscita dell'aria motrice.



NOTA Non tagliare il cordone del manipolo. Avvolgere con attenzione il cordone nella faretra per consentire utilizzi e interventi futuri.

2. Chiudere il blocco di scorrimento.

Figura 9. Collegare il cordone al blocchetto pneumatico



Installazione del modulo di controllo e collegamento dei cavi

1. Collegare il cavo dati.

Figura 10. Collegare il cavo dati



2. Posizionare il modulo di controllo nella parte posteriore della faretra.

Figura 11. Posizionare il modulo di controllo nella faretra



3. Montare il modulo di controllo nella faretra utilizzando le due viti autofilettanti.

Figura 12. Montare il modulo di controllo



4. Collegare l'alimentazione CA.

Figura 13. Collegare l'alimentazione CA



5. Utilizzare un piccolo cacciavite standard per inserire i cavi del motore nei collegamenti relativi sul modulo di controllo. Per inserire i cavi, premere la leva corrispondente.

Per il motore Plus o Nano:

Collegare il cavo	al terminale
Giallo	Ye
Arancione	Or
Marrone	Br
Nero	Bk
Rosso	Re

Figura 14. Collegare i cavi del motore del manipolo



NOTA In caso di motore singolo sul modulo di controllo NLX BA, utilizzare il connettore motore 1. In caso di due motori installati, utilizzare il connettore motore 1 per il primo motore e il connettore motore 2 per il secondo motore.

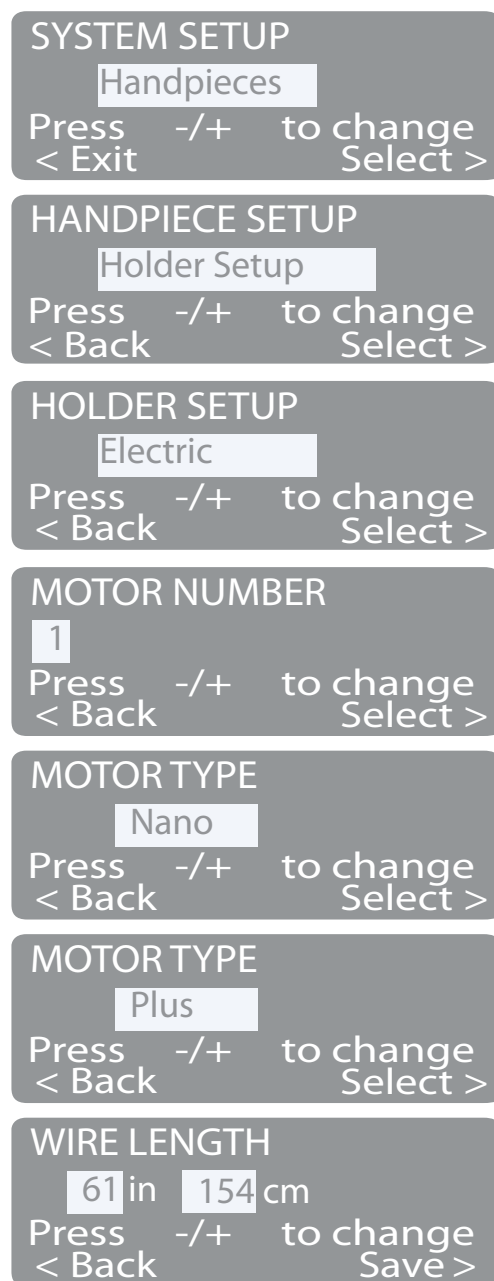
Programmazione del touchpad Deluxe A-dec 300

1. Collegare l'alimentazione.
2. Per accedere a **System Setup** (Impostazione sistema), premere contemporaneamente i pulsanti **m** e **e** per tre secondi, quindi premere **▶**.

NOTA Utilizzare i pulsanti meno **-** o più **+** per modificare le opzioni di menu. Premere **▶** per eseguire la selezione.

3. Nel menu **System Setup** (Impostazione sistema) selezionare **Handpieces** (Manipoli).
4. Selezionare **Holder Setup** (Impostazione supporto).
5. Nei riuniti Traditional sollevare il motore. Nei riuniti Continental tirare in avanti la frusta.
6. Selezionare **Electric** (Elettrico).
7. Selezionare **Motor Number 1** (Numero motore 1) (posizione 1 sul modulo di controllo).
8. Selezionare il tipo di motore.
9. Impostare la lunghezza del cavo installato e salvare le impostazioni. Si udiranno tre bip. Spostare la frusta indietro oppure riposizionare il motore sul supporto relativo.
10. Per i riuniti dotati di due motori elettrici, ripetere i passaggi da 3 a 9 e selezionare il numero motore 2.
11. Premere **◀** fino a visualizzare il logo A-dec: il menu **System Setup** (Impostazione sistema) è stato chiuso.
12. Procedere con "Regolazione della pressione dell'aria motrice" a pagina 15.

Figura 15. Schermate touchpad



A-dec 500

Rimozione dei coperchi

1. Posizionare l'interruttore generale su Off.
2. Sollevare e tirare indietro il coperchio della faretra.
3. Stringere la staffa della cerniera per rimuovere il coperchio.
4. Rimuovere le due viti esagonali, quindi procedere come segue:
 - per i riuniti Traditional, rimuovere il coperchio superiore della faretra tirando in avanti e verso l'alto;
 - per i riuniti Continental, ruotare il coperchio in avanti, assicurandosi che la molla guidafili sia collegata al coperchio e alla faretra per impedire tensioni sulle cerniere del coperchio.
5. Se necessario, installare il touchpad deluxe e il gruppo frusta Continental. Seguire le istruzioni fornite insieme ai kit dei componenti relativi.

Figura 16. Coperchi faretra Traditional

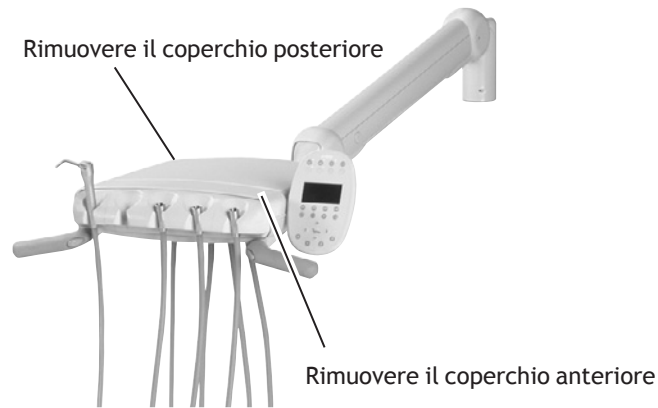


Figura 17. Coperchi faretra Continental

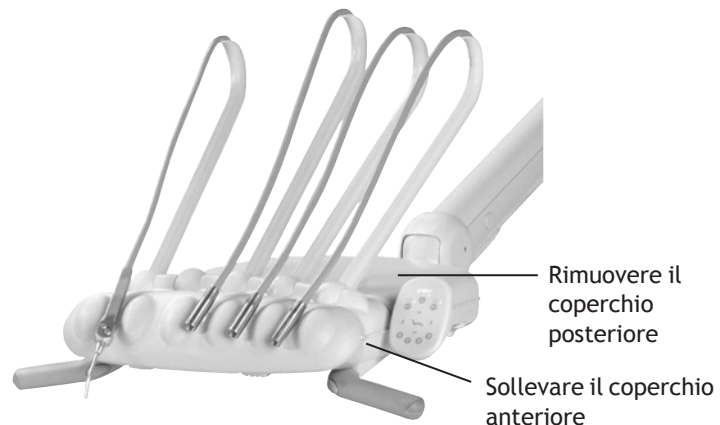
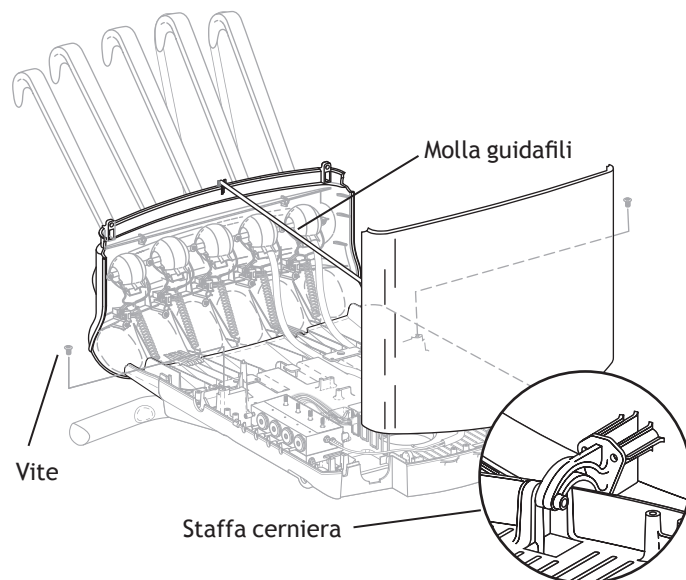


Figura 18. Sollevare il coperchio e spostarlo in avanti



Installazione del cordone del manipolo su una faretra Traditional

1. Rimuovere la guida per cordoni dalla parte inferiore della faretra.
2. Ruotare e rimuovere il copriforo dalla guida.
3. Inserire il cordone del manipolo nella guida.
4. Sostituire la guida nella faretra.
5. Regolare la lunghezza del cordone affinché sia in linea con il cordone della siringa.
6. Utilizzare una fascetta per fissare il cordone al telaio della faretra. Vedere figura 20.
7. Utilizzare la vite inclusa nel kit per fissare la fascia passacavo al telaio.
8. Assicurarsi che la leva dell'attivatore del manipolo sul supporto sia rilasciata.

Figura 19. Percorso cordone faretra Traditional

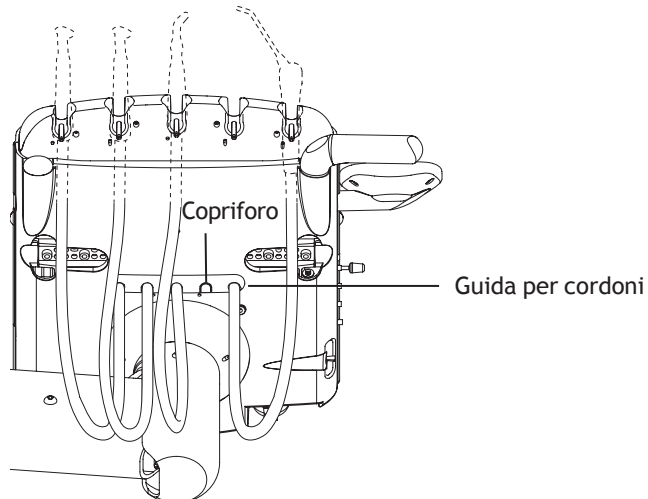
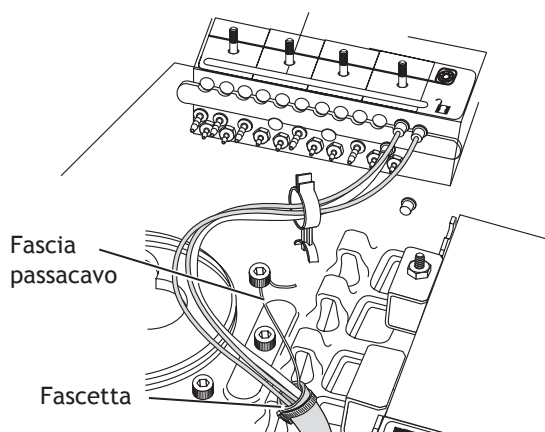


Figura 20. Fissare il cordone al telaio



Installazione del cordone del manipolo su una faretra Continental

1. Rimuovere la molla dal gancio.
2. Utilizzare una chiave a brugola da 7/16 pollici per rimuovere una vite mentre si allentano le altre su tutti i lati del perno della frusta.
3. Rimuovere il coperchio della frusta.
4. Inserire il cordone del manipolo nella frusta.
5. Dirigere il cordone del manipolo verso la faretra passando per il perno.
6. Installare la parte posteriore della frusta, partendo dall'estremità del perno della frusta.
7. Dirigere il cordone verso la parte destra della fessura della frusta, quindi sotto la PBC della faretra.
8. Utilizzare una fascetta per fissare il cordone al telaio della faretra.
9. Regolare la lunghezza del cordone affinché sia in linea con il cordone della siringa.
10. Utilizzare una fascetta per fissare il cordone alla base della frusta.
11. Fissare la fascia passacavo al gruppo frusta.
12. Assicurarsi che la leva dell'attivatore del manipolo sul supporto sia rilasciata.

Figura 21. Percorso del cordone della faretra Continental

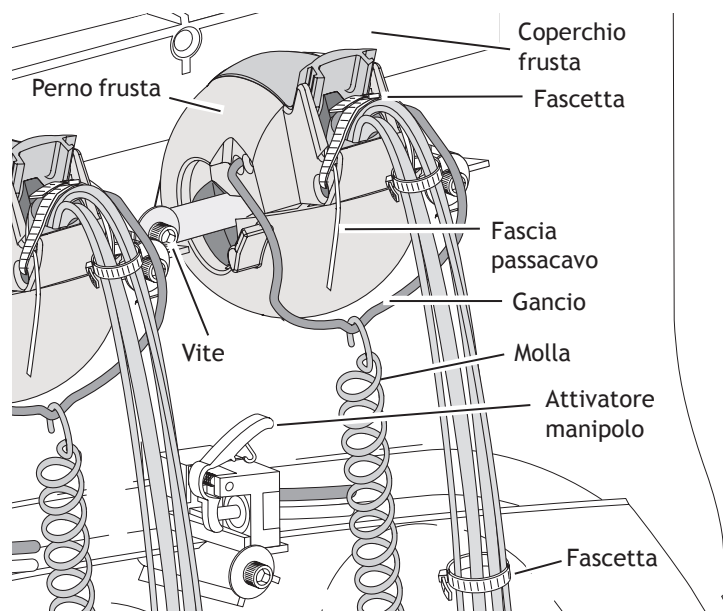
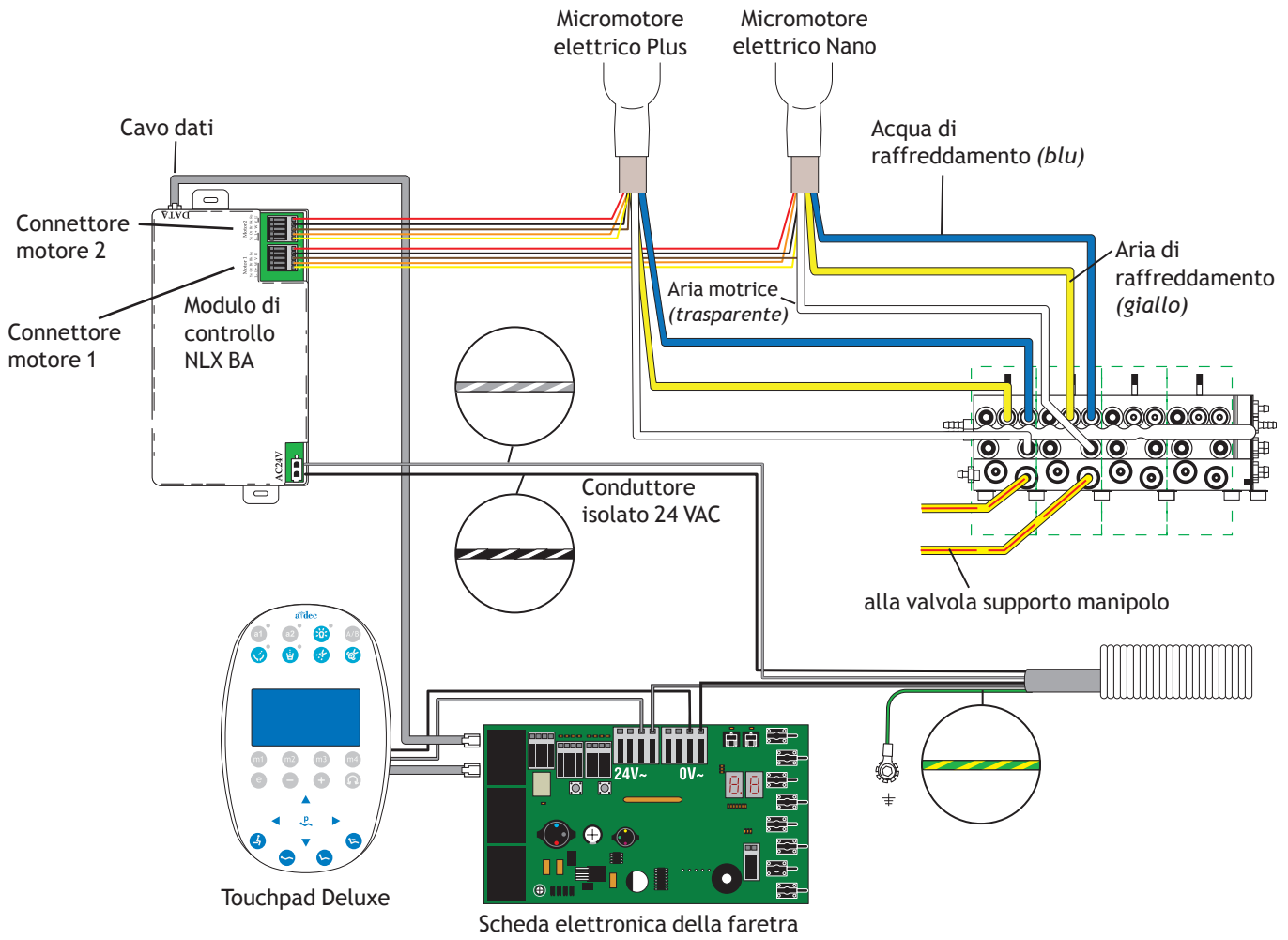


Figura 22. Diagramma di flusso del modulo di controllo A-dec 500 NLX BA



Collegamento del cordone del manipo al blocchetto pneumatico

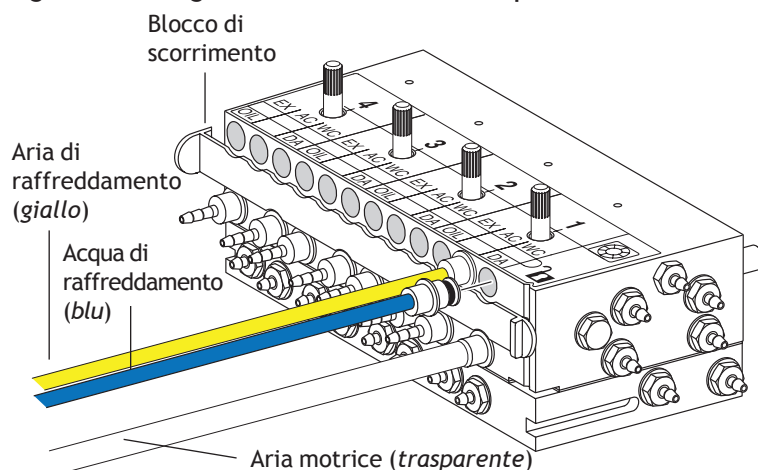
1. Aprire il blocco di scorrimento e collegare il cordone del manipo al blocchetto pneumatico nella posizione appropriata.
 - Cordone giallo in corrispondenza dell'uscita dell'aria di raffreddamento.
 - Cordone blu in corrispondenza dell'uscita dell'acqua di raffreddamento.
 - Cordone trasparente in corrispondenza dell'uscita dell'aria motrice.



NOTA Non tagliare il cordone del manipo. Avvolgere con attenzione il cordone nella faretra per consentire utilizzi e interventi futuri.

2. Chiudere il blocco di scorrimento.

Figura 23. Collegare il cordone al blocchetto pneumatico



Installazione del modulo di controllo e collegamento dei cavi

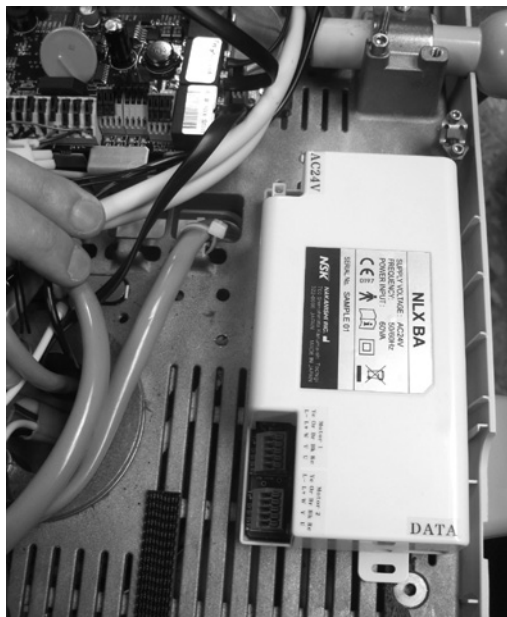
1. Collegare il cavo dati.

Figura 24. Collegare il cavo dati



2. Posizionare il modulo di controllo nella parte posteriore della faretra.

Figura 25. Posizionare il modulo di controllo nella faretra



3. Montare il modulo di controllo nella faretra utilizzando le due viti autofilettanti.

Figura 26. Montare il modulo di controllo



4. Collegare l'alimentazione CA.

Figura 27. Collegare l'alimentazione CA



- Utilizzare un piccolo cacciavite standard per inserire i cavi del motore nei collegamenti relativi sul modulo di controllo. Per inserire i cavi, premere la leva corrispondente. Per il motore Plus o Nano:

Collegare il cavo	al terminale
Giallo	Ye
Arancione	Or
Marrone	Br
Nero	Bk
Rosso	Re

NOTA In caso di motore singolo sul modulo di controllo NLX BA, utilizzare il connettore motore 1. In caso di due motori installati, utilizzare il connettore motore 1 per il primo motore e il connettore motore 2 per il secondo motore.

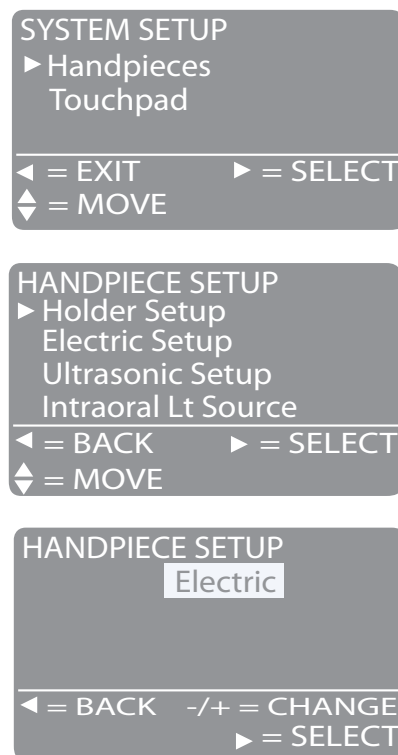
Figura 28. Collegare i cavi del motore del manipolo



Programmazione del touchpad Deluxe A-dec 500

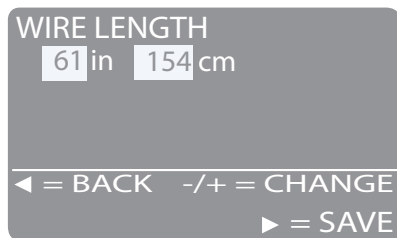
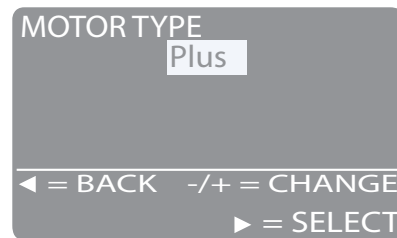
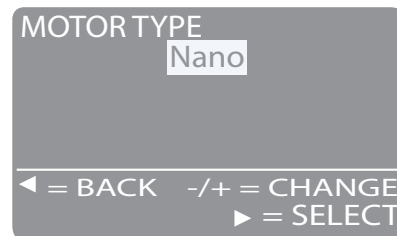
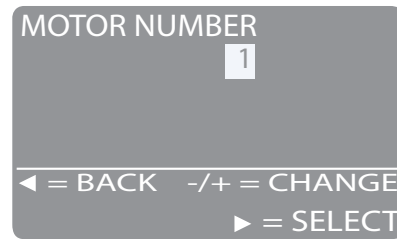
- Collegare l'alimentazione.
- Dalla schermata principale del touchpad deluxe tenere premuti contemporaneamente i pulsanti A/B (A/B) e Program (Programma) (P) o (P) per tre secondi; quindi premere ► per iniziare.
- Nel menu **System Setup** (Impostazione sistema) selezionare **Handpieces** (Manipoli).
- Selezionare **Holder Setup** (Impostazione supporto).
- Nei riuniti Traditional sollevare il motore. Nei riuniti Continental tirare in avanti la frusta.
- Selezionare **Electric** (Elettrico).

Figura 29. Selezionare il micromotore elettrico



7. Selezionare **Motor Number 1** (Numero motore 1) (posizione 1 sul modulo di controllo).
8. Selezionare il tipo di motore.
9. Impostare la lunghezza del cavo installato e salvare le impostazioni. Si udiranno tre bip. Spostare la frusta indietro oppure riposizionare il motore sul supporto relativo.
10. Per i riuniti dotati di due motori elettrici, ripetere i passaggi da 3 a 9 e selezionare il numero motore 2.
11. Premere ◀ fino a quando non viene visualizzato il logo A-dec.
12. Procedere con "Regolazione della pressione dell'aria motrice" a pagina 15.

Figura 30. Selezionare il numero e il tipo del motore e la lunghezza del cavo



Regolazione della pressione dell'aria motrice

1. Premere fino in fondo la pedaliera comando strumenti.
2. Regolare il flusso dell'aria motrice (i comandi si trovano sulla parte superiore del blocchetto pneumatico) secondo le specifiche del produttore del manipolo.



NOTA Utilizzare un manometro per regolare con precisione l'aria motrice per i cordoni dei manipoli. Nella faretra è inoltre presente un misuratore digitale che legge la pressione dell'aria motrice al livello del blocchetto pneumatico oppure è possibile visualizzare la pressione sul touchpad deluxe premendo contemporaneamente i pulsanti più e meno .

Test del manipolo

1. Selezionare il manipolo.
2. Verificare che il motore funzioni con tutte le impostazioni presenti sul touchpad deluxe. Sono incluse:
 - Velocità del motore
 - Direzione del motore
3. Sostituire i coperchi.



ATTENZIONE Durante la rimozione o la sostituzione dei coperchi, prestare attenzione a non danneggiare alcun cavo. Una volta sostituiti i coperchi, verificare che siano ben fissati.

Ulteriore assistenza

Per ulteriori informazioni sull'installazione dei componenti, consultare i documenti corrispondenti:

- *Manuale tecnico A-dec 300* (p/n 85.0818.04)
- *Manuale tecnico A-dec 500* (p/n 86.0348.04)

Informazioni di legge

Le informazioni di legge vengono fornite con le apparecchiature A-dec in conformità ai requisiti del ministero competente. Tali informazioni vengono fornite nelle *Istruzioni per l'uso* del prodotto oppure nel documento separato *Informazioni di legge e specifiche*. Per richiederne una copia, visitare la sezione Documentazione del sito Web www.a-dec.com.

Sede centrale A-dec

2601 Crestview Drive
Newberg, OR 97132 Stati Uniti
Tel: 1 800 547 1883 (solo USA/Canada)
Tel: 1 503 538 7478 (fuori da USA/Canada)
Fax: 1 503 538 0276
www.a-dec.com / www.a-dec.biz

A-dec Inc. non fornisce garanzie di alcun tipo riguardo al contenuto del presente documento, incluse, senza limitazioni, le garanzie implicite di commerciabilità e idoneità per uno scopo particolare.