



适用于A-dec 300型和A-dec 500型牙科治疗台的CM-1.1和CM-2.1型电动马达控制模块安装指南



危险 未关闭电源即开始此过程将导致电击。



警告 未关闭电源即开始此过程将导致产品损坏或严重的人身伤害甚至死亡。



电路板上的电气组件对静电敏感，需采取预防措施。



注意 取下或更换罩盖时，注意不要损坏任何线路。更换罩盖后，请确认其是否牢固。



A-dec 300



A-dec 500

推荐工具

- 十字头螺丝刀
- 全套六角扳手

图 1. 带A-dec EA-30和/或EA-52LED电动马达的CM-2.1型控制模块



安装

转至您的牙科治疗台类型部分：

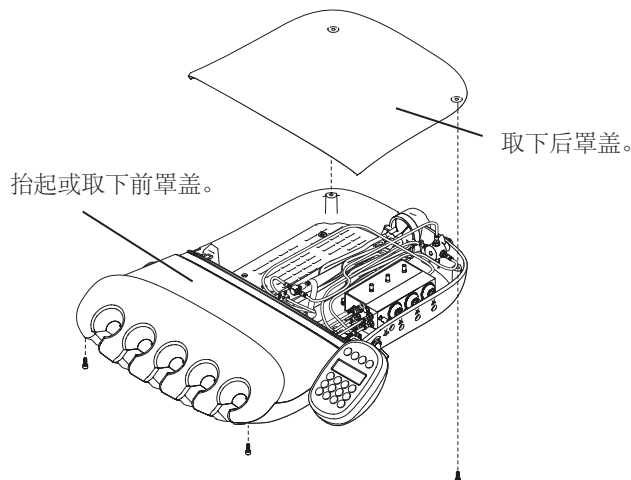
- “A-dec 300” 位于页面 2
- “A-dec 500” 位于页面 9

A-dec 300

取下罩盖

1. 将主拨动开/关拨至关闭位置。
2. 取下牙科治疗台罩盖。
 - (1) 使用7/64英寸的六角扳手取下后罩盖螺钉。
 - (2) 取下后罩盖。
 - (3) 使用7/64英寸的六角扳手松开前罩盖螺钉。
 - Traditional：取下前罩盖。
 - Continental：抬起前罩盖。
3. 如有必要，安装精选触控板和Continental®制动杆装置。请遵循这些组件随附套件中提供的说明进行操作。

图 2. 取下牙科治疗台罩盖



将牙科手机导管安装在 Traditional 控制端上

1. 将导管向上穿过控制端平台底部，然后插入控制端。
2. 安装缆线束带作为固线托架，留出足够的松弛度来调节导管的位置。
3. 调节导管的长度，使其与喷枪软管垂下的长度相等。
4. 勒紧缆线束带将导管固定在合适的位置。

图 3. 将导管安装在 Traditional 牙科治疗台内

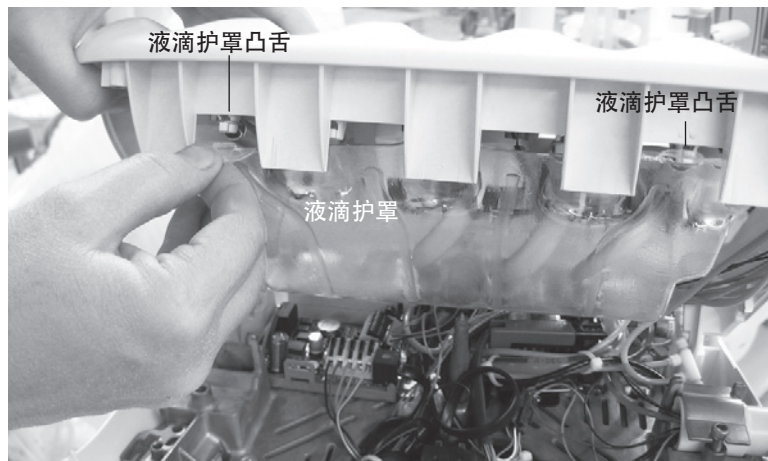


备注 请勿将缠绕牙科手机导管的缆线束带扣得过紧，否则将制约空气和水流。

将牙科手机导管安装在Continental控制端上

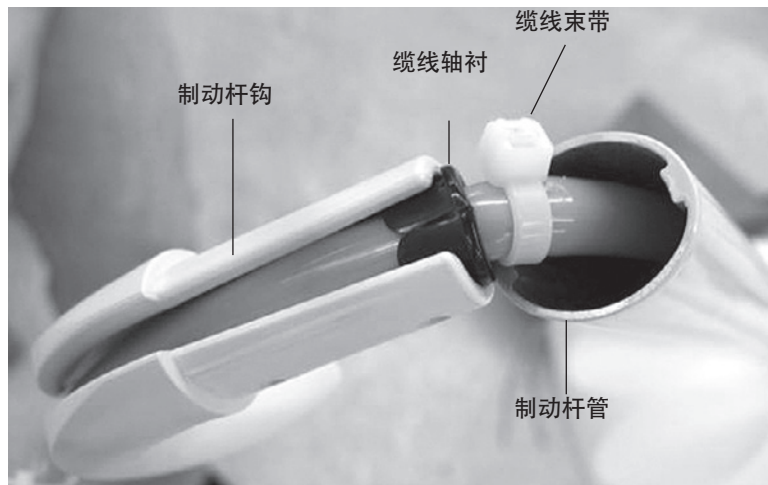
1. 从前罩盖中拉下液滴护罩以接触到导管。

图4. 拉下液滴护罩



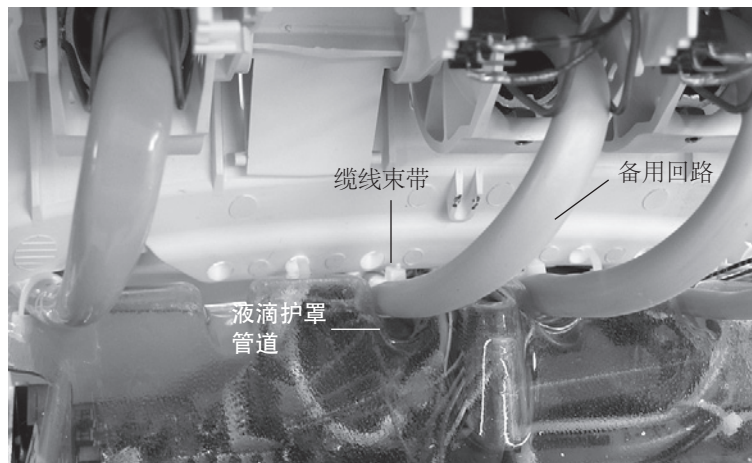
2. 取下制动杆钩。将牙科手机导管插入制动杆管并继而插入控制端。
3. 挤压牙科手机导管将其插入制动杆钩。调节长度，直到它与喷枪软管垂下的长度相等。
4. 安装黑色的缆线轴衬和缆线束带。
5. 拉动导管，直到缆线束带触碰到缆线轴衬。
6. 重新安装制动杆钩。

图5. 安装导管、轴衬和缆线束带



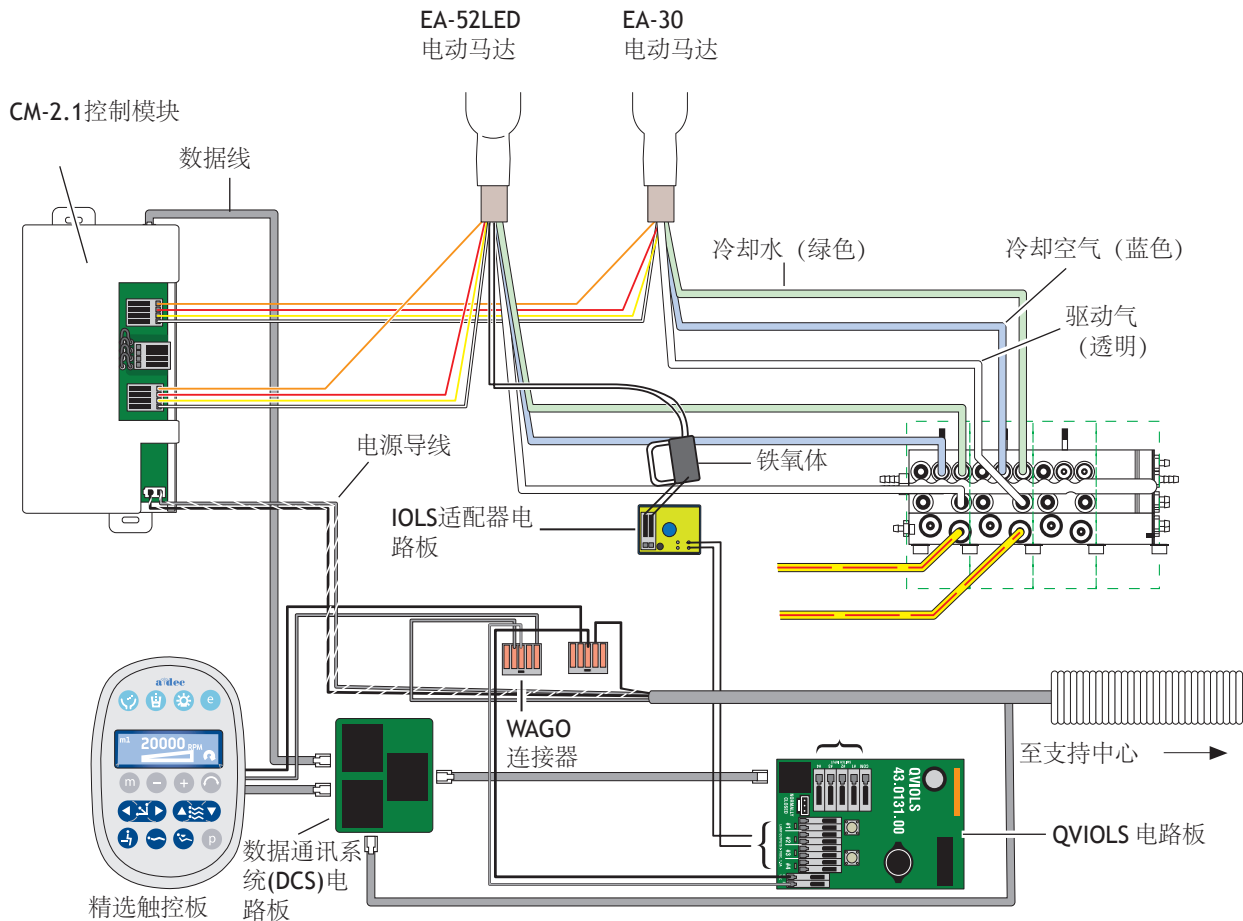
7. 使用缆线束带将导管固定到液滴护罩管道。确保留出一个备用回路以防止导管出现扭结。完成后对缆线束带进行修剪。
8. 将液滴护罩重新安装在前罩盖上。

图6. 将导管固定至Continental液滴护罩



备注 请勿将缠绕牙科手机导管的缆线束带扣得过紧，否则将制约空气和水流。

图 7. A-dec 300 CM-1.1/2.1 E流程图



将牙科手机导管连接至控制阀

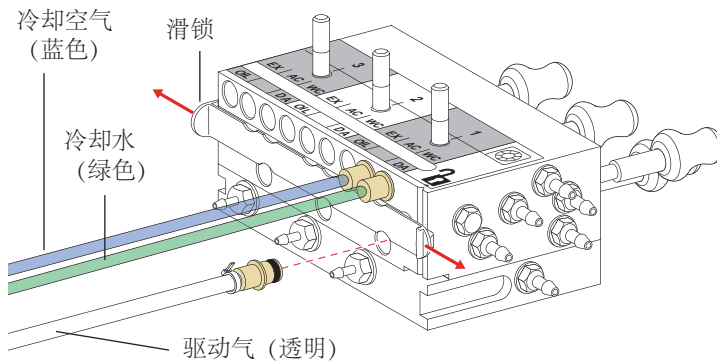
1. 打开滑锁并将牙科手机导管连接到控制阀上适当的位置。
 - 蓝色导管连接冷却气端口。
 - 绿色导管连接冷却水端口。
 - 透明导管连接驱动气端口。



备注 请勿修剪牙科手机导管。将控制端中的导管小心卷拢以供将来使用或用于维修。

2. 关闭滑锁。

图 8. 将导管连接至控制阀



安装控制模块 并连接导线

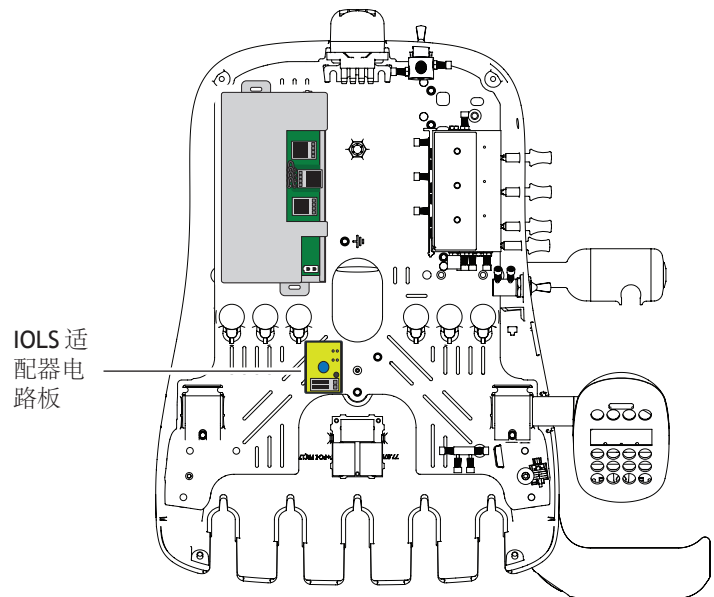
1. 插入数据线。

图 9. 插入数据线



2. 将控制模块置于控制端的后面。

图 10. 放置控制模块 - CM 2.1控制模块如图所示



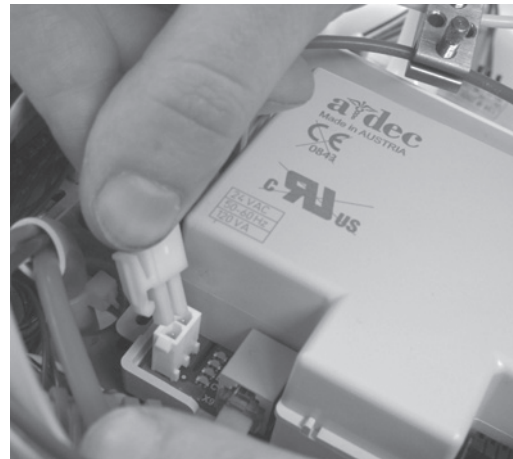
- 用两颗自攻螺钉将控制模块固定到控制端。

图 11. 固定控制模块



- 插入交流电。

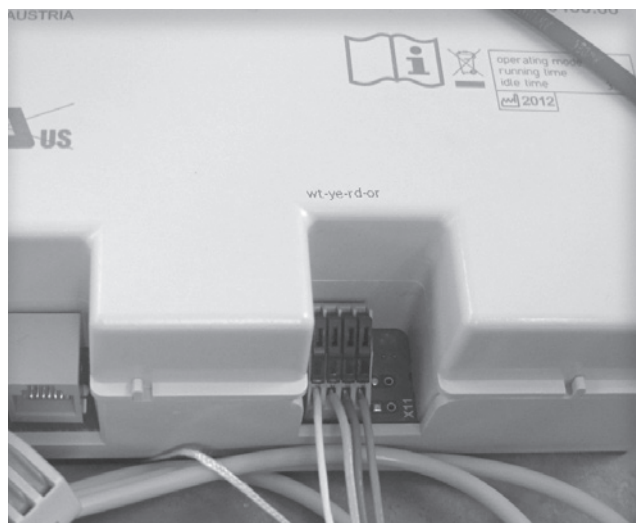
图 12. 插入交流电



- 将电动马达导线插入到控制模块上对应的位置：

图 13. 连接牙科手机电动马达导线

连接此导线	至终端
黄色	ye
红色	rd
橙色	or
白色	wt

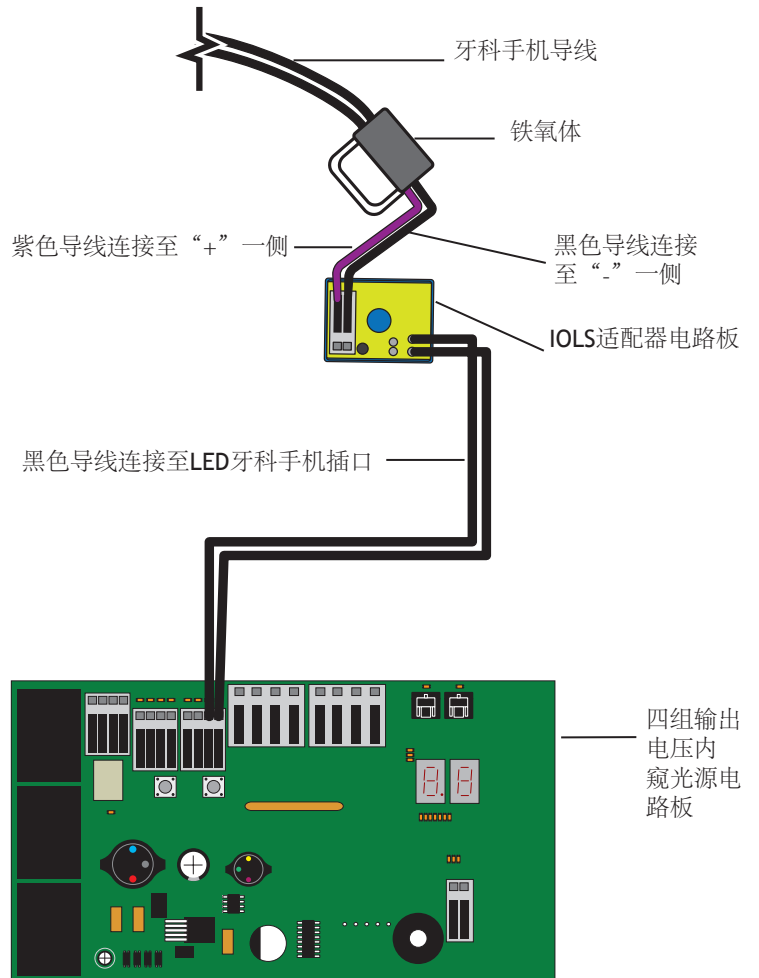


备注 对于CM 2.1控制模块上的单个电动马达，请使用电动马达1连接器。如果要安装两个电动马达，请将电动马达1连接器用于第一个电动马达，将电动马达2连接器用于第二个马达。

为EA-52LED 安装 IOLS 适配器 LED 电路板

1. 使用十字头螺丝刀将IOLS适配器LED电路板安装在控制端中。
2. 对于每个EA-52LED牙科手机位置，请将黑色导线从适配器板连接到四组输出电压IOLS电路板上相应的光纤输出位置。
3. 将牙科手机导线插入到铁氧体并将导线环绕铁氧体一圈。
4. 将铁氧体放置在离导线终端近2.54厘米（1英寸）处。
5. 将牙科手机导线插入到IOLS适配器板上的连接器中。将紫色导线连接到“+”的一侧并将黑色导线连接到“-”的一侧。

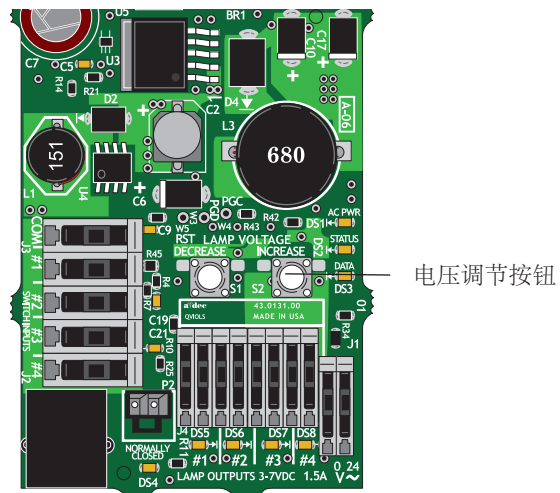
图 14. 安装IOLS适配器牙科手机LED电路板



设置手术灯电压（仅限于EA-52LED）

1. 打开主拨动开关。
2. 接触到QVIOLS电路板。
3. 使用电压表测量接线条处的电压。将电压表设置为读取VDC。
4. 启动牙科手机并确保手术灯亮起。
5. 通过按电路板上的“增加”或“减少”按钮来调节电压。
6. 要使手术灯电压达到3.2V，请在接线条处将电压设置为：
 - 3.47VDC，适用于152.4厘米（61英寸）的牙科手机导管
 - 3.57VDC，适用于208.28厘米（82英寸）的牙科手机导管

图 15. 使用QVIOLS调节EA-52LED手术灯电压



A-dec 300 精选触控板编程

1. 打开牙科治疗台电源。
2. 要进入 **System Setup**（牙科治疗台设置），同时按住 **m** 和 **e** 按钮三秒钟，然后按 **▶**。



备注 使用减号 **-** 或加号 **+** 按钮来更改菜单选项。按 **▶** 进行选择。

3. 在 **System Setup**（牙科治疗台设置）菜单中，选择 **Handpieces**（牙科手机）。
4. 选择 **Holder Setup**（托架设置）。
5. 在 **Traditional** 牙科治疗台上，抬起电动马达。在 **Continental** 牙科治疗台上，向前拉动制动杆。
6. 选择 **Electric**（电气）。
7. 选择 **Motor Number**（电动马达编号） **1**（控制模块上的位置1）。
8. 选择电动马达类型。
9. 设置安装缆线长度并保存设置。您应该会听到三声蜂鸣声。将制动杆移回原位或者将电动马达移回至其托架。
10. 对于带有两个电动马达的牙科治疗台，请重复步骤3到9并选择电动马达编号2。
11. 按住 **◀** 直到出现 A-dec 徽标，这意味着您已退出 **System Setup**（牙科治疗台设置）菜单。
12. 继续“调节驱动气压”位于页面 16 页上的“调节驱动气压”进行操作。

图 16. 选择电动马达

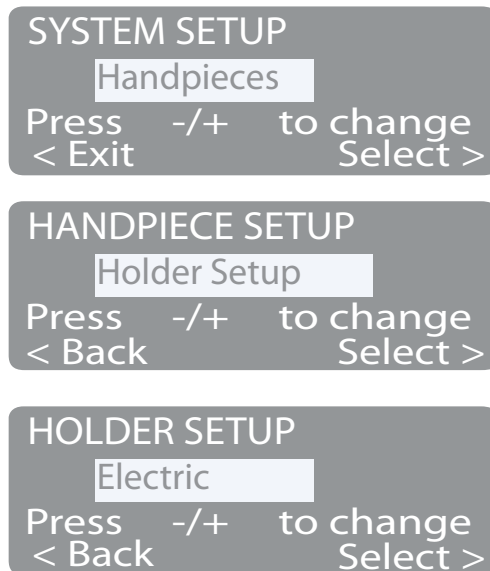
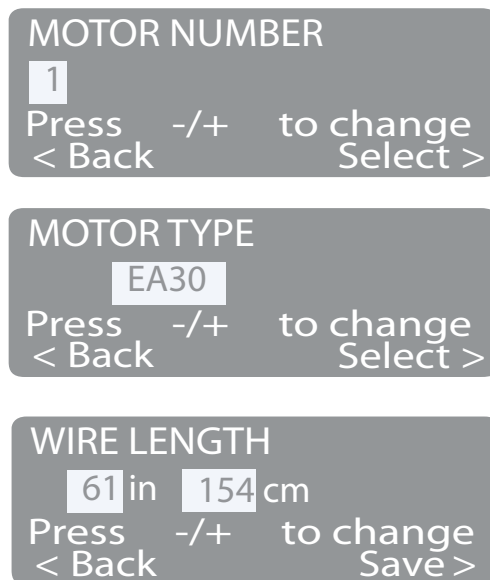


图 17. 选择电动马达编号、类型和电缆长度



A-dec 500

取下罩盖

1. 将主拨动开/关拨至关闭位置。
2. 抬起控制端罩盖，然后再放下。
3. 取下两个六角螺钉，然后进行以下操作：
 - 对于Traditional：向前向上拉动控制端顶部罩盖以将其取下。
 - 对于Continental：向前转动罩盖，确保系索已连接到罩盖和控制端，从而防止罩盖铰链产生压力。
4. 如有必要，安装精选触控板和Continental®制动杆装置。请遵循这些组件随附套件中提供的说明进行操作。

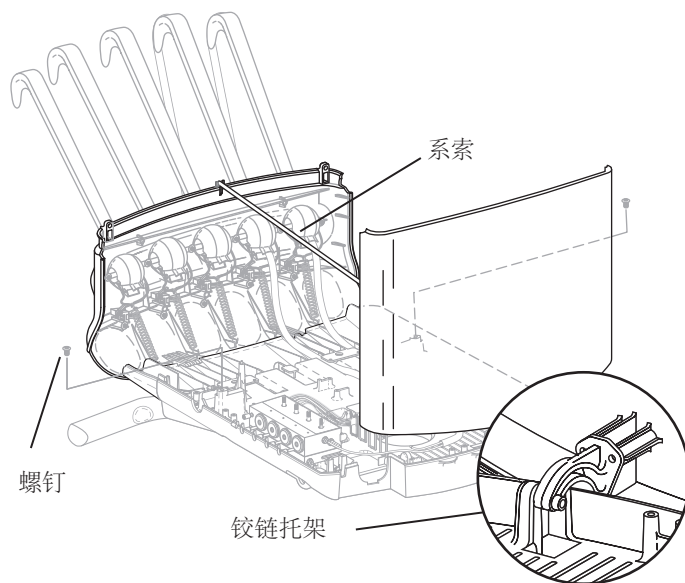
图 18. Traditional 控制端罩盖



图 19. Continental 控制端罩盖



图 20. 按压铰链托架



将牙科手机导管安装在 Traditional 控制端上

1. 将导管导向纸板从控制端下面取出。
2. 扭转取下导向纸板上的插塞。
3. 将牙科手机导管插入导向纸板中。
4. 更换控制端中的导向纸板。
5. 调节导管的长度，使其与喷枪软管垂下的长度相等。
6. 使用缆线束带将导管固定至控制端结构平台。参见图 22。
7. 使用套件中的螺钉将固线托架线固定到结构平台。
8. 确保已松开托架上的牙科手机致动器操纵杆。

图 21. Traditional控制端导管布管

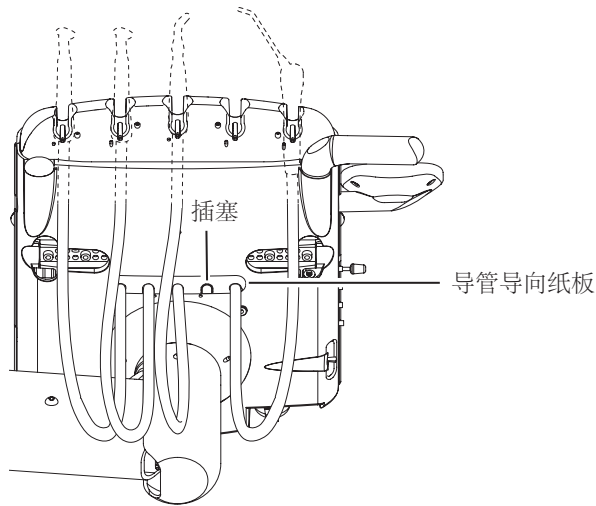
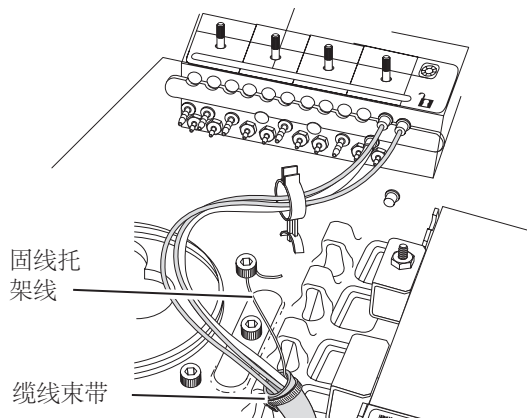


图 22. 将导管固定至结构平台



将牙科手机导管安装在Continental控制端上

1. 从拱形钢弓中取下弹簧。
2. 在制动杆轴枢的每一侧，使用7/16英寸的六角扳手取下一个螺钉，然后拧松另一颗螺钉。
3. 取下制动杆罩盖。
4. 将牙科手机导管插入制动杆。
5. 将牙科手机导管穿过轴枢指向控制端。
6. 重新安装制动杆，先从制动杆的轴枢末端开始操作。
7. 将导管穿过制动杆右侧的键槽，然后到达控制端电路板下方。
8. 使用缆线束带将导管固定至控制端结构平台。
9. 调节导管的长度，使其与喷枪软管垂下的长度相等。
10. 使用缆线束带将导管固定在制动杆底座。
11. 将固线托架线固定到制动杆装置。
12. 确保已松开托架上的牙科手机致动器操纵杆。

图 23. Continental控制端导管布管

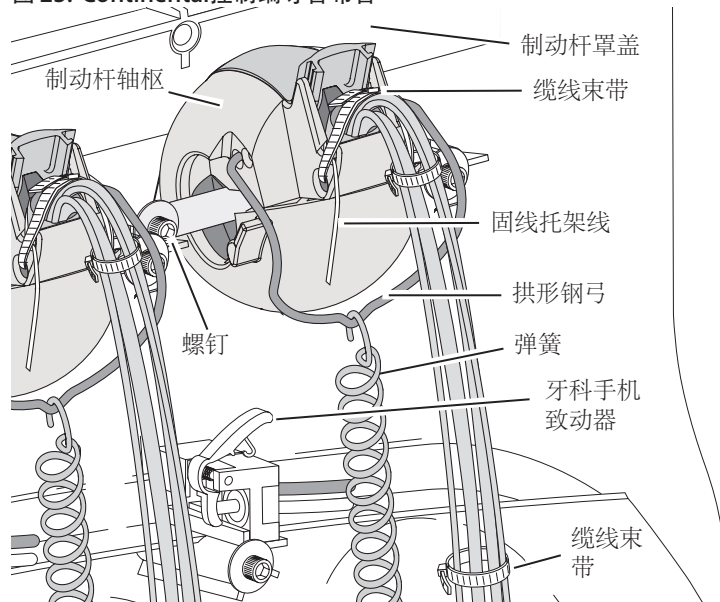
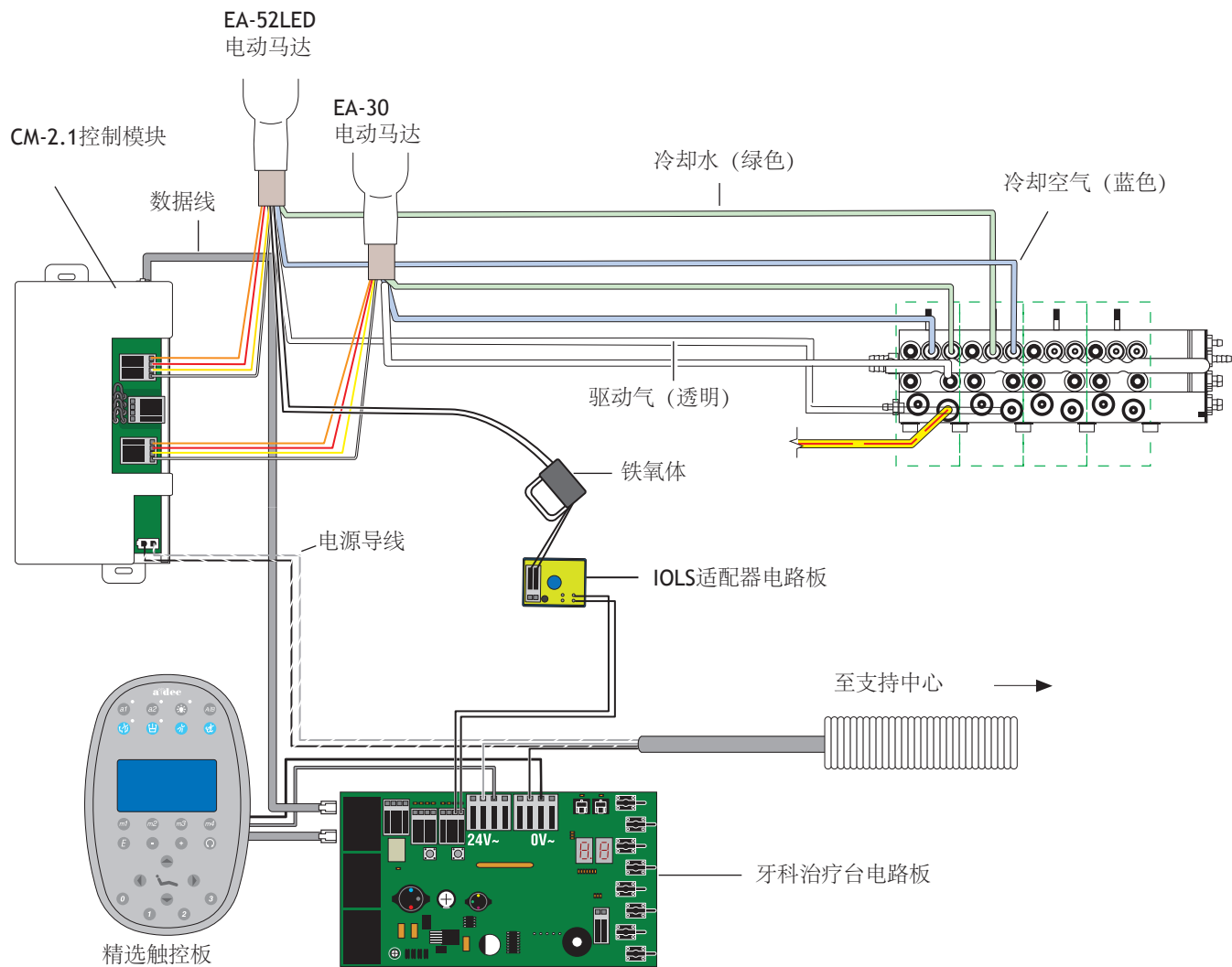


图 24. A-dec 500 CM-2.1流程图



将牙科手机导管连接至控制阀

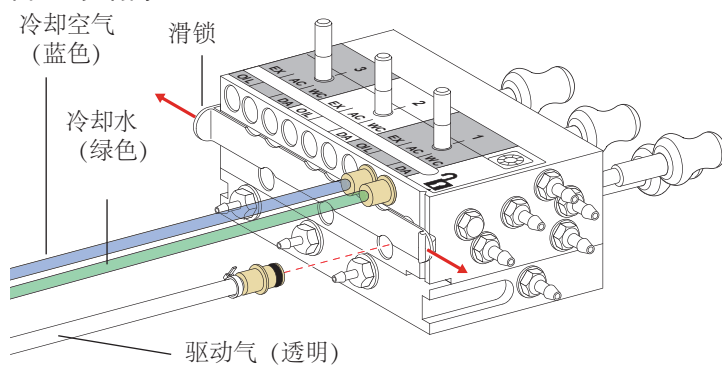
1. 打开滑锁并将牙科手机导管连接到控制阀上适当的位置。
 - 蓝色导管连接冷却气端口。
 - 绿色导管连接冷却水端口。
 - 透明导管连接驱动气端口。



备注 请勿修剪牙科手机导管。将控制端中的导管小心卷拢以供将来使用或用于维修。

2. 关闭滑锁。

图 25. 控制阀



安装控制模块并连接导线

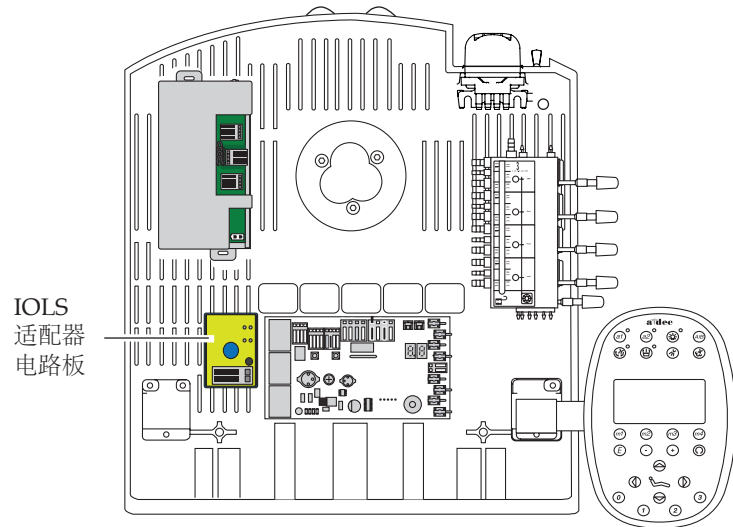
1. 插入数据线。

图 26. 插入数据线



2. 将控制模块置于控制端的后面。

图 27. 安装控制模块 - CM 2.1控制模块如图所示



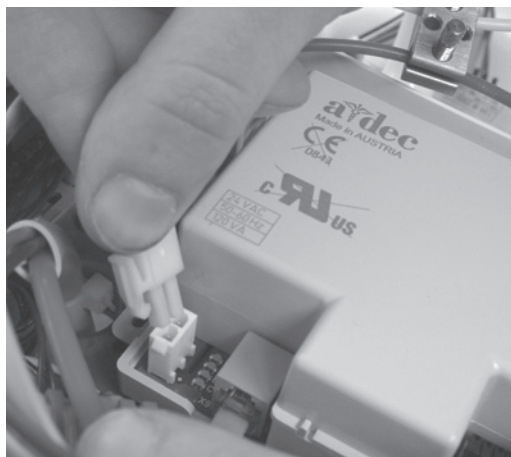
3. 用两颗自攻螺钉将控制模块安装到控制端。

图 28. 固定控制模块



4. 插入交流电。

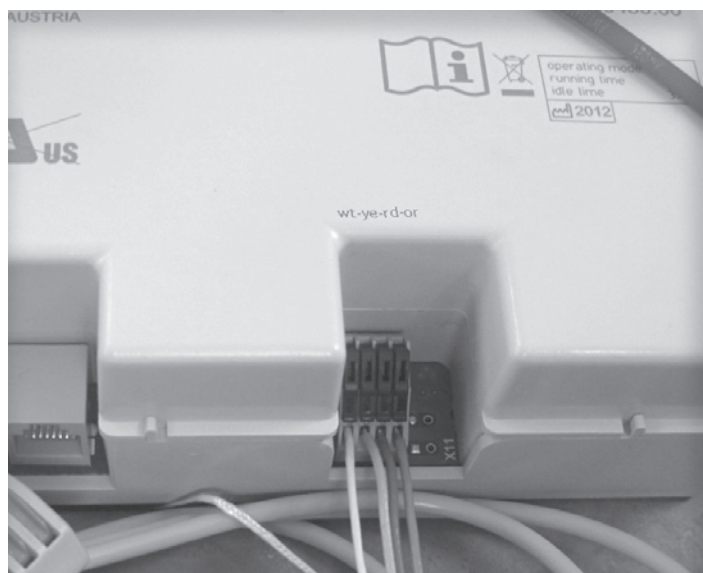
图 29. 插入交流电



5. 将电动马达导线插入到控制模块上对应的位置：

图 30. 连接牙科手机电动马达导线

连接此导线	至终端
黄色	ye
红色	rd
橙色	or
白色	wt

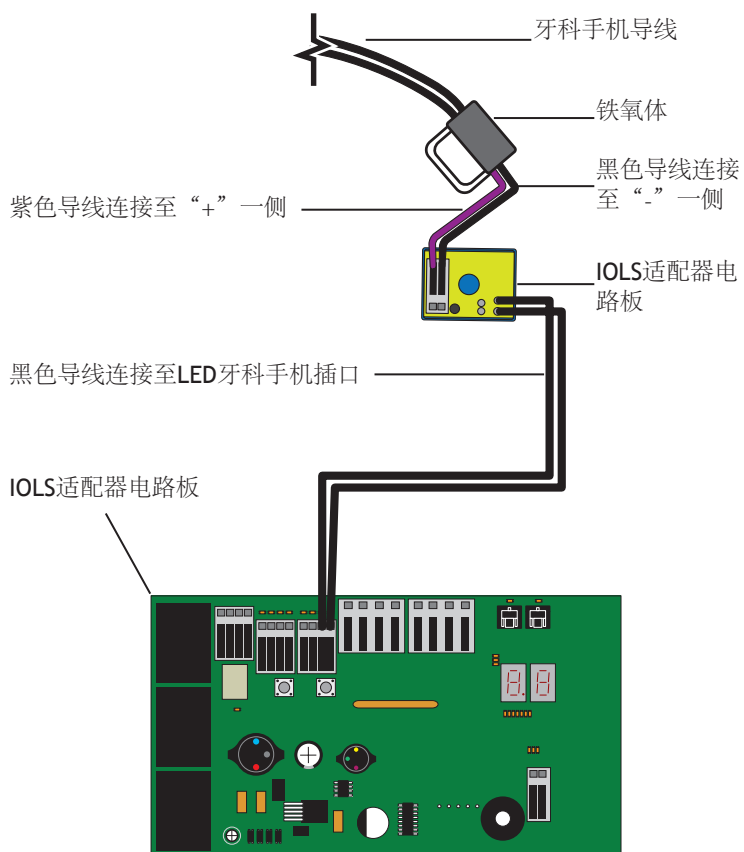


对于CM 2.1控制模块上的单个电动马达，请使用电动马达1连接器。如果要安装两个电动马达，请将电动马达1连接器用于第一个电动马达，将电动马达2连接器用于第二个马达。

为EA-52LED安装IOLS适配器LED电路板

1. 使用十字头螺丝刀将IOLS适配器LED电路板安装在控制端中。
2. 对于每个EA-52LED牙科手机位置，请将黑色导线从适配器板连接到控制端电路板上相应的光纤输出位置。
3. 将牙科手机导线插入到铁氧体并将导线环绕铁氧体一圈。
4. 将铁氧体放置在离导线终端近2.54厘米（1英寸）处。
5. 将牙科手机导线插入到IOLS适配器板上的连接器中。将紫色导线连接到“+”的一侧并将黑色导线连接到“-”的一侧。

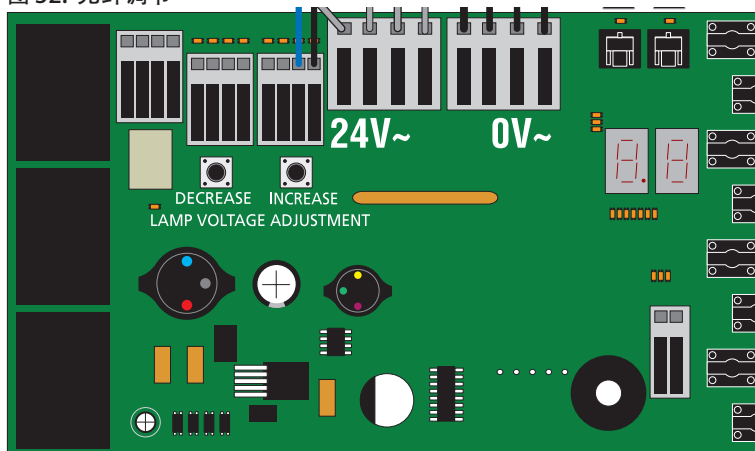
图 31. 安装IOLS适配器牙科手机LED电路板



调节光纤电压

1. 打开主拨动开关。
2. 连接牙科治疗台电路板。
3. 使用电压表测量接线条处的电压。将电压表设置为读取VDC。
4. 启动牙科手机并确保手术灯亮起。
5. 通过按电路板上的“增加”或“减少”按钮来调节电压。
6. 要使手术灯电压达到3.2V，请在接线条处将电压设置为：
 - 3.47VDC，适用于152.4厘米（61英寸）的牙科手机导管
 - 3.57VDC，适用于208.28厘米（82英寸）的牙科手机导管

图 32. 光纤调节



A-dec 500精选触控板编程

1. 打开牙科治疗台电源。
2. 在精选触控板的主屏幕中，同时按住A/B (A/B) 和程序 (或) 按钮三秒钟；然后按▶开始设置。
3. 在**System Setup** (牙科治疗台设置) 菜单中，选择**Handpieces** (牙科手机)。
4. 选择**Holder Setup** (托架设置)。
5. 在Traditional牙科治疗台上，抬起电动马达。在Continental牙科治疗台上，向前拉动制动杆。
6. 选择**Electric** (电气)。
7. 选择**Motor Number** (电动马达编号) **1** (控制模块上的位置1)。
8. 选择电动马达类型。
9. 设置安装缆线长度并保存设置。您应该会听到三声蜂鸣声。将制动杆移回原位或者将电动马达移回至其托架。
10. 对于带有两个电动马达的牙科治疗台，请重复步骤3到9并选择电动马达编号2。
11. 按下◀，直至出现A-dec徽标。

图 33. 选择电动 马达

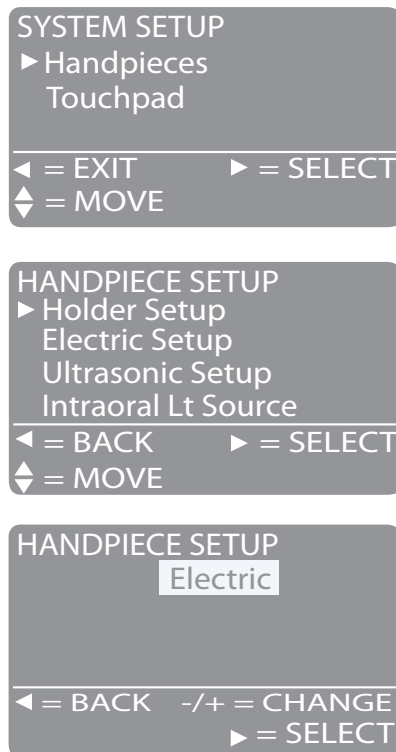
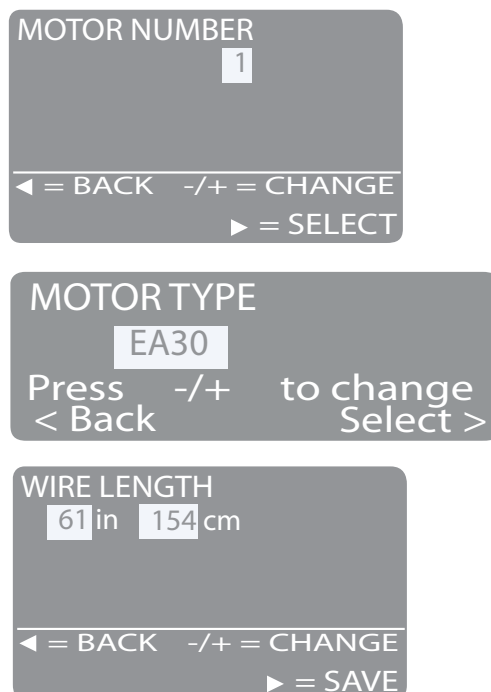


图 34. 选择电动马达编号、类型和电缆长度



调节驱动气压

1. 将脚踏控制板踩到最低。
2. 根据牙科手机厂家的规格要求调节驱动气流（控件位于控制阀的顶部）。



备注 使用牙科手机压力计精确调节牙科手机导管的驱动气压。此外，控制端中有一个可读取控制阀上驱动气压的数字压力计，或者可以同时按住加号 $+$ 和减号 $-$ 按钮，气压将显示在精选触控板上。

更多帮助

有关在A-dec 300型牙科治疗台上安装相关组件的更多信息，请参见A-dec 300维修指南（零件编号85.0818.06）。

法规信息

按照相应权利机构的规定，A-dec设备随附了相关的法规信息。这些信息以设备的《使用说明》或单独的《法规信息和规范》形式提供。如需此信息，请访问www.a-dec.com查看文档库。

测试牙科手机

1. 选择牙科手机。
2. 使用精选触控板上所有电动马达选项设置验证电动马达的功能。其中包括：
 - 电动马达速度
 - 电动马达方向
3. 更换罩盖。



注意 取下或更换罩盖时，注意不要损坏任何线路。更换罩盖后，请确认其是否牢固。

A-dec®总部

克雷斯特维街2601号

美国俄勒冈州纽伯格，邮编：97132

电话： +1-800-547-1883（美国及加拿大境内）

电话： +1-503-538-7478（美国及加拿大境外）

传真： +1-503-538-0276

www.a-dec.com / www.a-dec.biz

A-dec Inc.对本文件中的内容不做任何保证，这包括但不限于，不对用于特定用途时的产品适销性和适用性作任何暗示保证。