

Moduły sterowania silnikami elektrycznymi CM-1.1 i CM-2.1 do unitów A-dec 300 i A-dec 500

INSTRUKCJA INSTALACJI



NIEBEZPIECZEŃSTWO

Nieodłączenie zasilania przed rozpoczęciem tej procedury może prowadzić do porażenia prądem elektrycznym.



OSTRZEŻENIE Nieodłączenie zasilania przed rozpoczęciem tej procedury może prowadzić do uszkodzenia produktu oraz do wystąpienia poważnych obrażeń ciała lub zgonu.



Elementy elektryczne na płycie elektronicznej są wrażliwe na działanie elektryczności statycznej i wymagają ostrożnego postępowania.



PRZESTROGA Podczas zdejmowania i zakładania pokryw należy zachować ostrożność, aby nie uszkodzić okablowania. Po założeniu pokryw należy sprawdzić, czy są prawidłowo zamocowane.

Zalecane narzędzia

- Śrubokręt Phillips
- Zestaw kluczy sześciokątnych



A-dec 300



A-dec 500

Rysunek 1. Moduł sterowania CM-2.1 z silnikiem elektrycznym A-dec EA-30 i/lub EA-52LED



Instalacja

Przejdź do sekcji dotyczącej Twojego unitu:

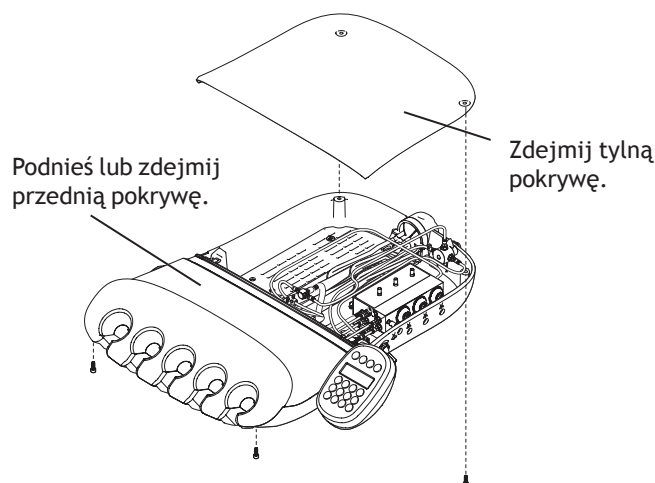
- „A-dec 300” na stronie 2
- „A-dec 500” na stronie 9

A-dec 300

Zdejmowanie pokryw

1. Wyłącz unit, ustawiając włącznik unitu w pozycji OFF.
2. Zdejmij pokrywy konsoli.
 - (1) Odkręć śruby tylnej pokrywy kluczem sześciokątnym 7/64 cala.
 - (2) Zdejmij tylną pokrywę.
 - (3) Poluzuj śruby przedniej pokrywy kluczem sześciokątnym 7/64 cala.
 - Traditional: zdejmij przednią pokrywę.
 - Continental: unieś przednią pokrywę.
3. W razie potrzeby zainstaluj panel sterowania Deluxe i zespół wysięgnika Continental®. Postępuj zgodnie z instrukcjami zawartymi w zestawach tych komponentów.

Rysunek 2. Zdejmowanie pokryw konsoli



Instalacja przewodów końcówki w konsolce lekarza Traditional

1. Poprowadź przewód od spodu platformy konsoli lekarza do konsoli lekarza.
2. Zamocuj opaskę zaciskową odciążającą przewód, pozostawiając zapas, który wystarczy, by dokonać ewentualnych korekt położenia przewodu.
3. Dostosuj długość przewodu tak, aby pasował do przewodu dmuchawki.
4. Zacieśnij opaskę zaciskową, aby przymocować przewód.



UWAGA Nie należy zbyt mocno zaciskać opasek zaciskowych na przewodach końcówek, ponieważ może to ograniczyć przepływ powietrza i wody.

Rysunek 3. Instalacja przewodów w unicie Traditional



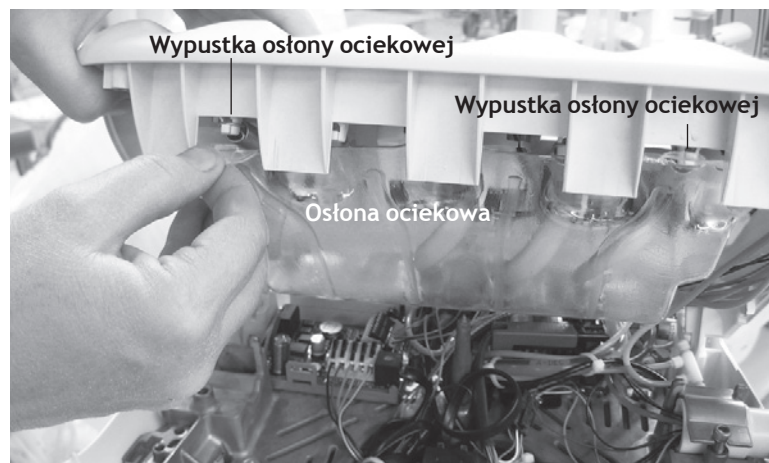
Instalacja przewodów końcówki w konsoli lekarza Continental

1. Ściągnij osłonę ociekową z przedniej pokrywy, aby uzyskać dostęp do przewodów.
2. Zdejmij hak wysięgnika. Wsuń przewód końcówki do rury wysięgnika i doprowadź go do konsoli lekarza.
3. Wciśnij przewód końcówki do haka wysięgnika. Dostosuj długość przewodu tak, aby pasował do przewodu dmuchawki.
4. Zainstaluj czarną tuleję przewodu i opaskę zaciskową.
5. Pociągnij przewód, aż opaska zaciskowa dotknie tulei przewodu.
6. Załóż hak wysięgnika.
7. Przycmóć przewód opaską zaciskową do kanału osłony ociekowej. Pamiętaj o pozostawieniu zapasu, aby przewód się nie zagiął. Na zakończenie przytnij opaskę zaciskową.
8. Załóż osłonę ociekową na przedniej pokrywie.

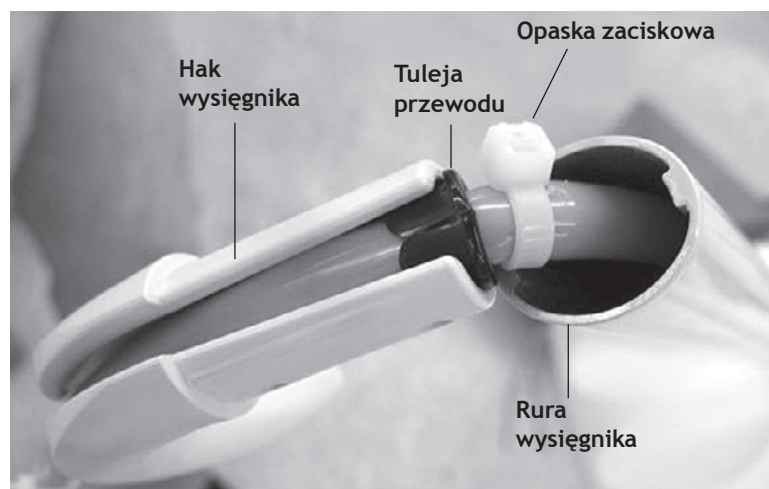


UWAGA Nie należy zbyt mocno zaciskać opasek zaciskowych na przewodach końcówek, ponieważ może to ograniczyć przepływ powietrza i wody.

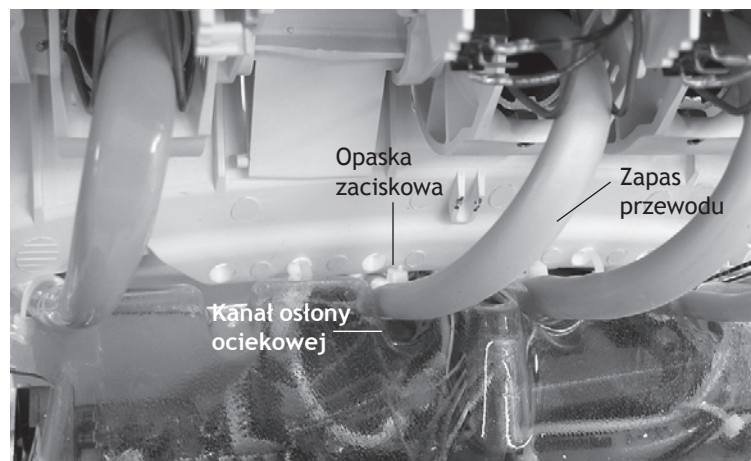
Rysunek 4. Ściąganie osłony ociekowej



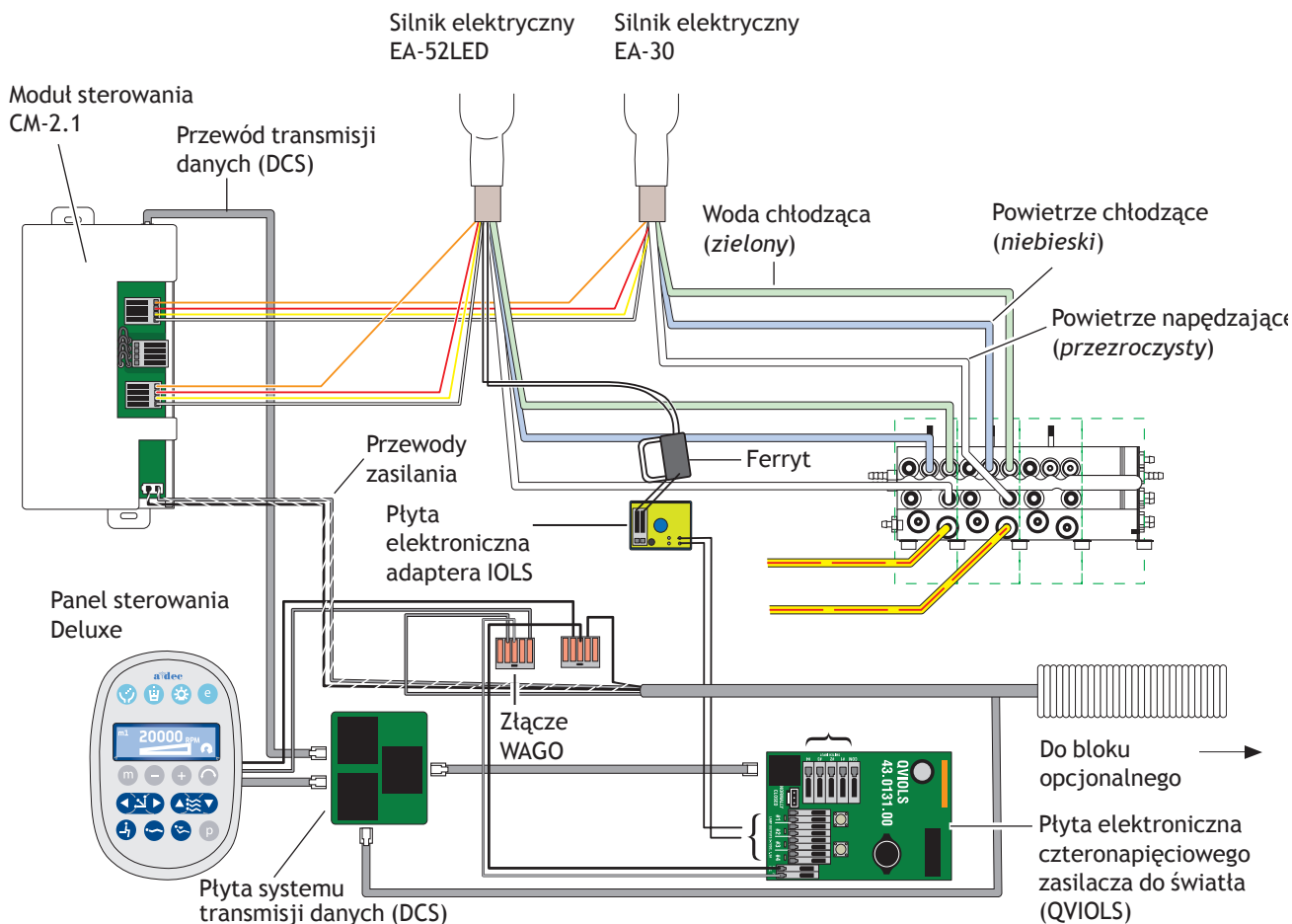
Rysunek 5. Instalacja przewodu, tulei przewodu i opaski zaciskowej



Rysunek 6. Mocowanie przewodu do osłony ociekowej Continental



Rysunek 7. Schemat przepływów modułów CM-1.1/2.1 E do unitu A-dec 300



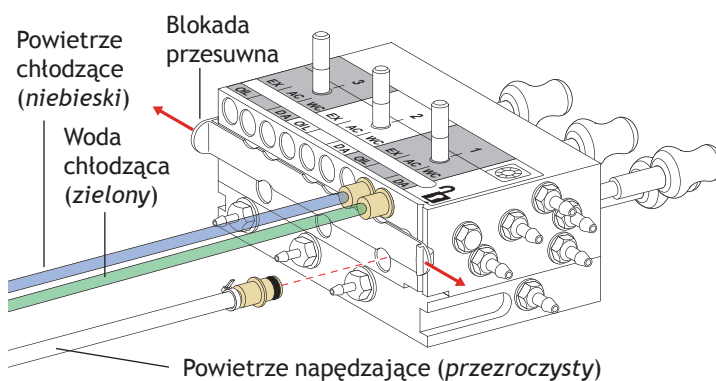
Podłączanie przewodów końcówki do bloku sterowania końcówkami

- Otwórz blokadę przesuwną i podłącz przewody końcówki do odpowiednich pozycji bloku sterowania końcówkami.
 - Niebieski przewód do portu powietrza chłodzącego.
 - Zielony przewód do portu wody chłodzącej.
 - Przezroczysty przewód do portu powietrza napędzającego.



UWAGA Nie należy skracać przewodów końcówki. Przewód w konsoli lekarza należy ostrożnie zwinąć do użytku w przyszłości lub do prac serwisowych.

Rysunek 8. Podłączanie przewodów do bloku sterowania końcówkami



- Zamknij blokadę przesuwną.

Instalacja modułu sterowania i podłączanie przewodów

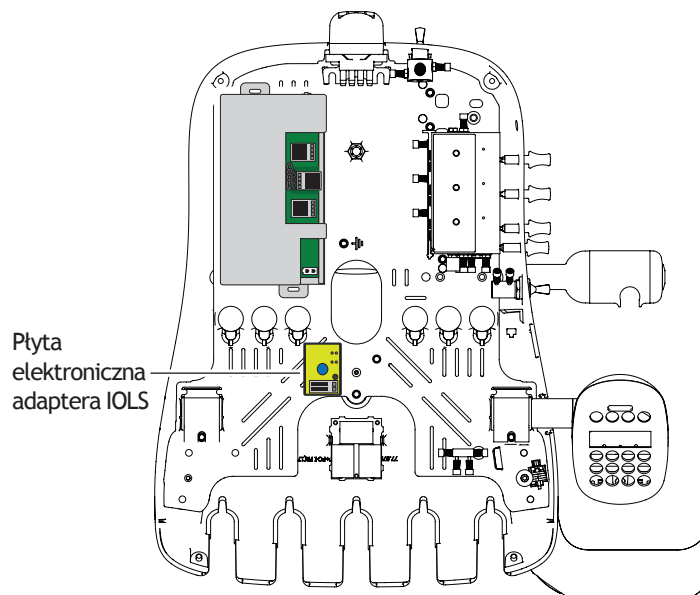
1. Podłącz przewód transmisji danych (DCS).

Rysunek 9. Podłączanie przewodu transmisji danych (DCS)



2. Umieścić moduł sterowania w tylnej części konsoly lekarza.

Rysunek 10. Umieszczanie modułu sterowania – na zdjęciu moduł sterowania CM 2.1



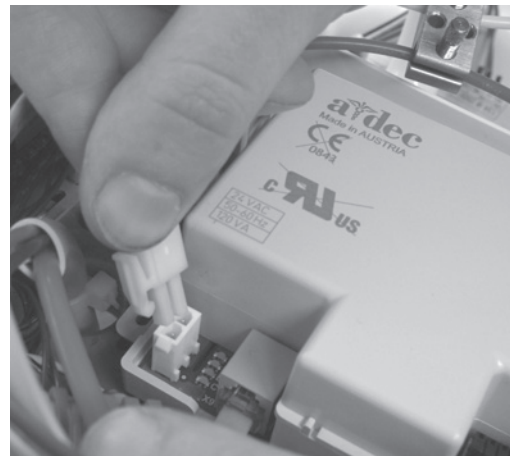
3. Zamocuj moduł sterowania w konsolce lekarza przy użyciu dwóch wkrętów samogwintujących.

Rysunek 11. Mocowanie modułu sterowania



4. Podłącz zasilanie prądem przemiennym.

Rysunek 12. Podłączanie zasilania prądem przemiennym



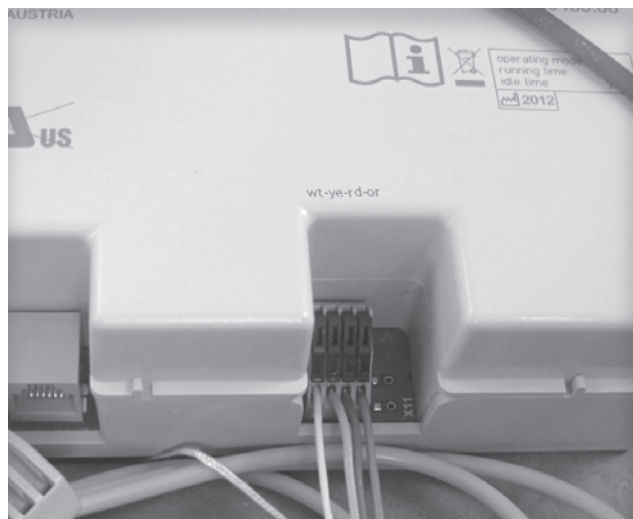
5. Umieść przewody silnika w odpowiednich pozycjach w module sterowania:

Podłącz ten przewód	Do złącza
Żółty	ye
Czerwony	rd
Pomarańczowy	or
Biały	wt



UWAGA W przypadku pojedynczego silnika działającego z modułem sterowania CM 2.1 użyj złącza Motor 1. W przypadku instalacji dwóch silników użyj złącza Motor 1 do pierwszego silnika, a złącza Motor 2 do drugiego silnika.

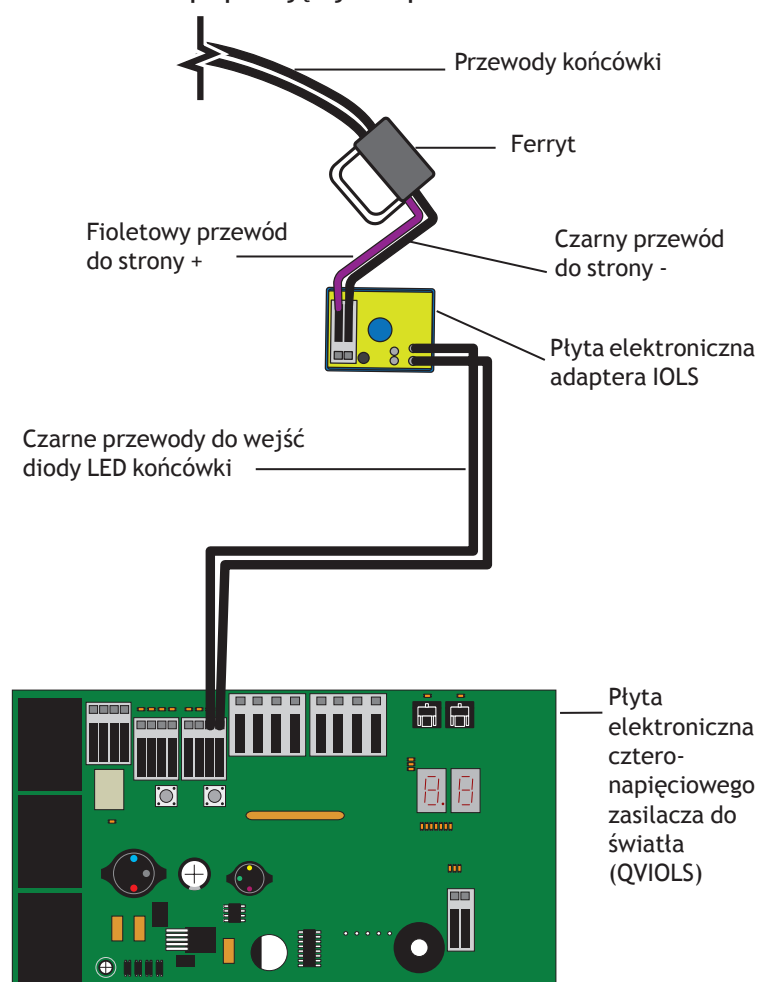
Rysunek 13. Podłączanie przewodów silnika końcówki



Instalacja płyty elektronicznej diody LED adaptera IOLS w przypadku silnika EA-52LED

1. Przy użyciu śrubokrętu Philips przymocuj płytę elektroniczną diody LED adaptera IOLS w konsolce lekarza.
2. W odniesieniu do każdej pozycji końcówki EA-52LED podłącz czarne przewody z płyty adaptera do odpowiadających im pozycji wyjść światłowodowych na płycie elektronicznej czteronapięciowego zasilacza do światła (QVIOLS).
3. Wsuń przewody końcówki do ferrytu i owiń je raz wokół niego.
4. Umieść ferryt około 2,5 cm od końców przewodów.
5. Wsuń przewody końcówki do złącza na płycie elektronicznej adaptera IOLS. Połącz przewód fioletowy po stronie +, a przewód czarny po stronie -.

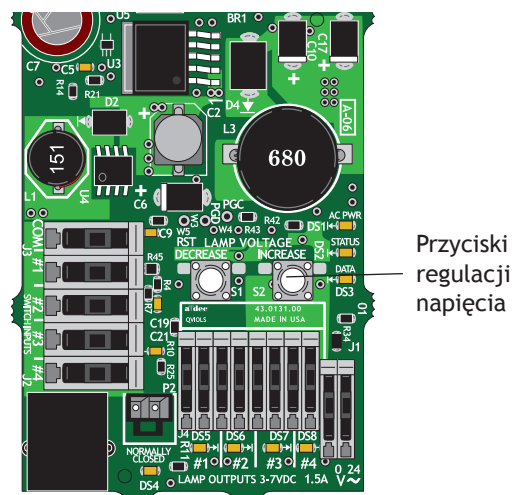
Rysunek 14. Instalacja płyty elektronicznej diody LED końcówki współpracującej z adapterem IOLS



Ustawianie napięcia lampy (dotyczy tylko modelu EA-52LED)

1. Ustaw włącznik unitu w pozycji włączonej.
2. Przejdź do płyty elektronicznej czteronapięciowego zasilacza do światła (QVIOLS).
3. Zmierz woltmierzem napięcie na zacisku. Ustaw w woltmierzniu odczyt napięcia prądu stałego.
4. Uaktywnij końcówkę i sprawdź, czy lampa się świeci.
5. Wyreguluj napięcie, naciskając przyciski Increase (Zwiększ) i Decrease (Zmniejsz) na płycie elektronicznej.
6. Aby uzyskać w lampie napięcie 3,2 V, ustaw na zacisku napięcie:
 - o 3,47 V prądu stałego w przypadku przewodów końcówki o długości 155 cm
 - o 3,57 V prądu stałego w przypadku przewodów końcówki o długości 208 cm

Rysunek 15. Regulacja napięcia lampy EA-52LED przy użyciu czteronapięciowego zasilacza do światła (QVIOLS)



Programowanie panelu sterowania A-dec 300 Deluxe

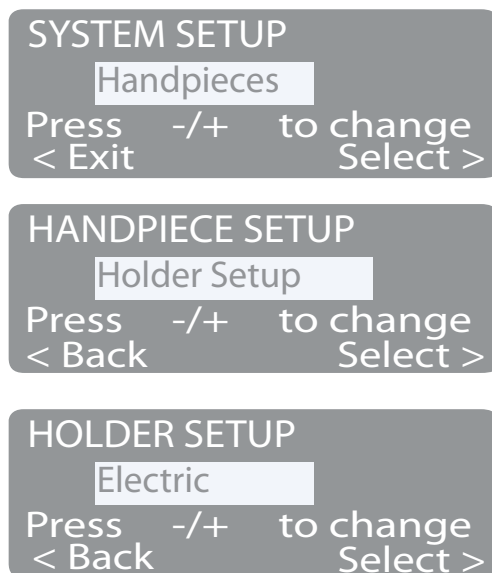
1. Włącz zasilanie unitu.
2. Aby przejść do ekranu **System Setup** (Konfiguracja unitu), naciśnij jednocześnie przyciski **m** i **e** przez trzy sekundy, a następnie naciśnij przycisk **▶**.



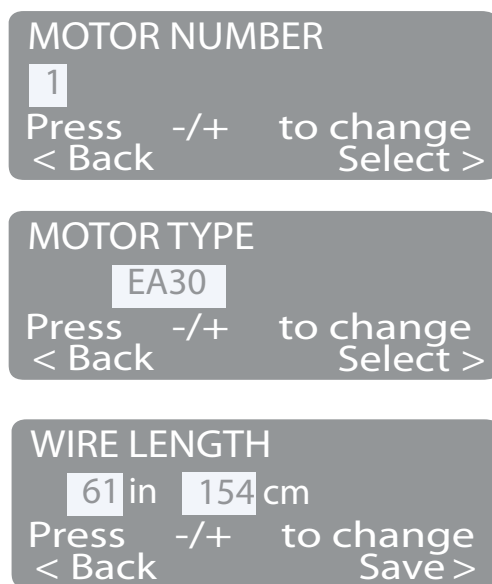
UWAGA Do zmiany opcji menu użyj przycisków minus **-** lub plus **+**. Aby dokonać wyboru, naciśnij przycisk **▶**.

3. W menu **System Setup** (Konfiguracja unitu) wybierz pozycję **Handpieces** (Końcówki).
4. Wybierz pozycję **Holder Setup** (Konfiguracja uchwytów).
5. W przypadku unitów Traditional unieś silnik. W przypadku unitów Continental wyciągnij wysięgnik do przodu.
6. Wybierz pozycję **Electric** (Elektryczny).
7. Wybierz pozycję **Motor Number 1** (Silnik nr 1), która odpowiada pierwszej pozycji w module sterowania.
8. Wybierz typ silnika.
9. Ustaw długość zainstalowanego przewodu i zapisz ustawienia. Urządzenie powinno wyemitować trzy sygnały dźwiękowe. Odłóż wysięgnik lub silnik do uchwytu.
10. W przypadku unitów z dwoma silnikami elektrycznymi powtórz czynności od 3 do 9 i wybierz silnik numer 2.
11. Naciśnij przycisk **◀**, aż pojawi się logo A-dec, co oznacza wyjście z menu **System Setup** (Konfiguracja unitu).
12. Przejdź do rozdziału „Regulacja ciśnienia powietrza napędzającego” na stronie 16.

Rysunek 16. Wybór silnika elektrycznego



Rysunek 17. Wybór numeru i typu silnika oraz długości przewodu



A-dec 500

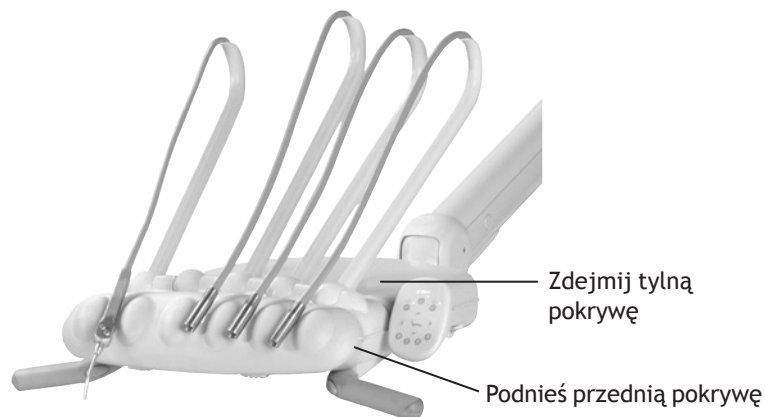
Zdejmowanie pokryw

1. Wyłącz unit, ustawiając włącznik unitu w pozycji OFF.
2. Unieś pokrywę konsoli lekarza w górę i do tyłu.
3. Wykręć dwie śruby z łbem sześciokątnym, a następnie:
 - o W przypadku unitu Traditional: pociągnij do przodu i do góry, aby zdjąć pokrywę górną konsoli lekarza.
 - o W przypadku unitu Continental: odchyl pokrywę do góry i do przodu, sprawdzając, czy ściągnacz jest przymocowany do pokrywy i konsoli lekarza, aby nie dopuścić do nadwężenia zawiasów pokrywy.
4. W razie potrzeby zainstaluj panel sterowania Deluxe i zespół wysięgnika Continental®. Postępuj zgodnie z instrukcjami zawartymi w zestawach tych komponentów.

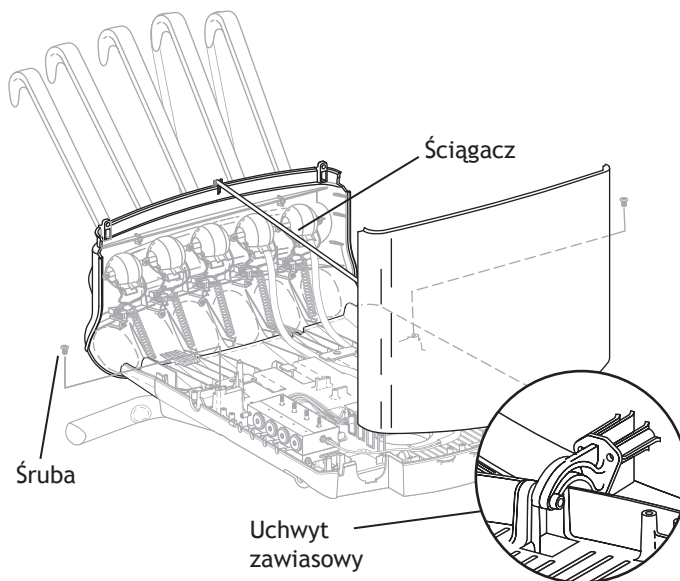
Rysunek 18. Pokrywy konsoli lekarza Traditional



Rysunek 19. Pokrywy konsoli lekarza Continental



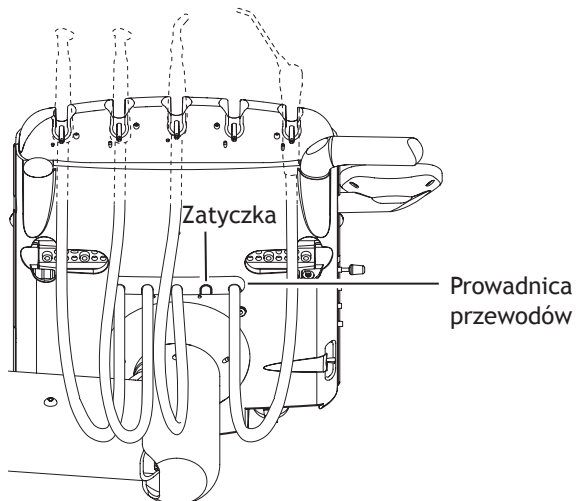
Rysunek 20. Ściskanie uchwyty zawiasowego



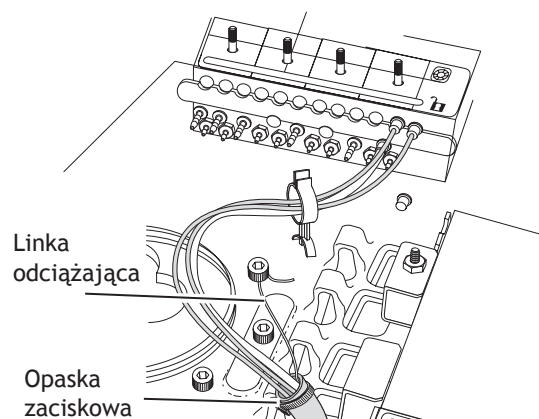
Instalacja przewodów końcówki w konsoli lekarza Traditional

1. Zdejmij prowadnicę przewodów ze spodu konsoli lekarza.
2. Przekręć i wyjmij zatyczkę z prowadnicy.
3. Wsuń przewód końcówki do prowadnicy.
4. Załóż prowadnicę na konsoli lekarza.
5. Dostosuj długość przewodów tak, aby pasowały do przewodu dmuchawki.
6. Przymocuj przewody do platformy konsoli lekarza opaską zaciskową. Patrz Rysunek 22.
7. Przymocuj linkę odciążającą do platformy przy użyciu śruby z zestawu.
8. Sprawdź, czy dźwignia siłownika końcówki w uchwycie jest zwolniona.

Rysunek 21. Przebieg przewodów konsoli lekarza Traditional



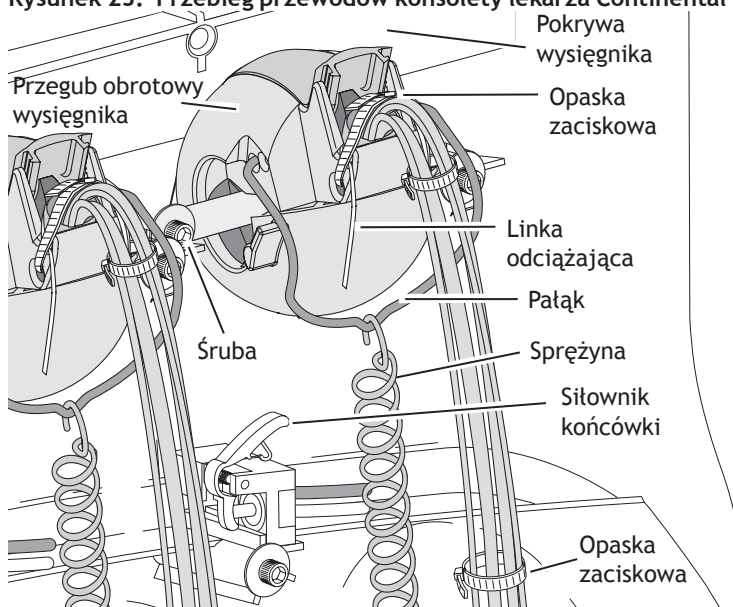
Rysunek 22. Mocowanie przewodów do platformy



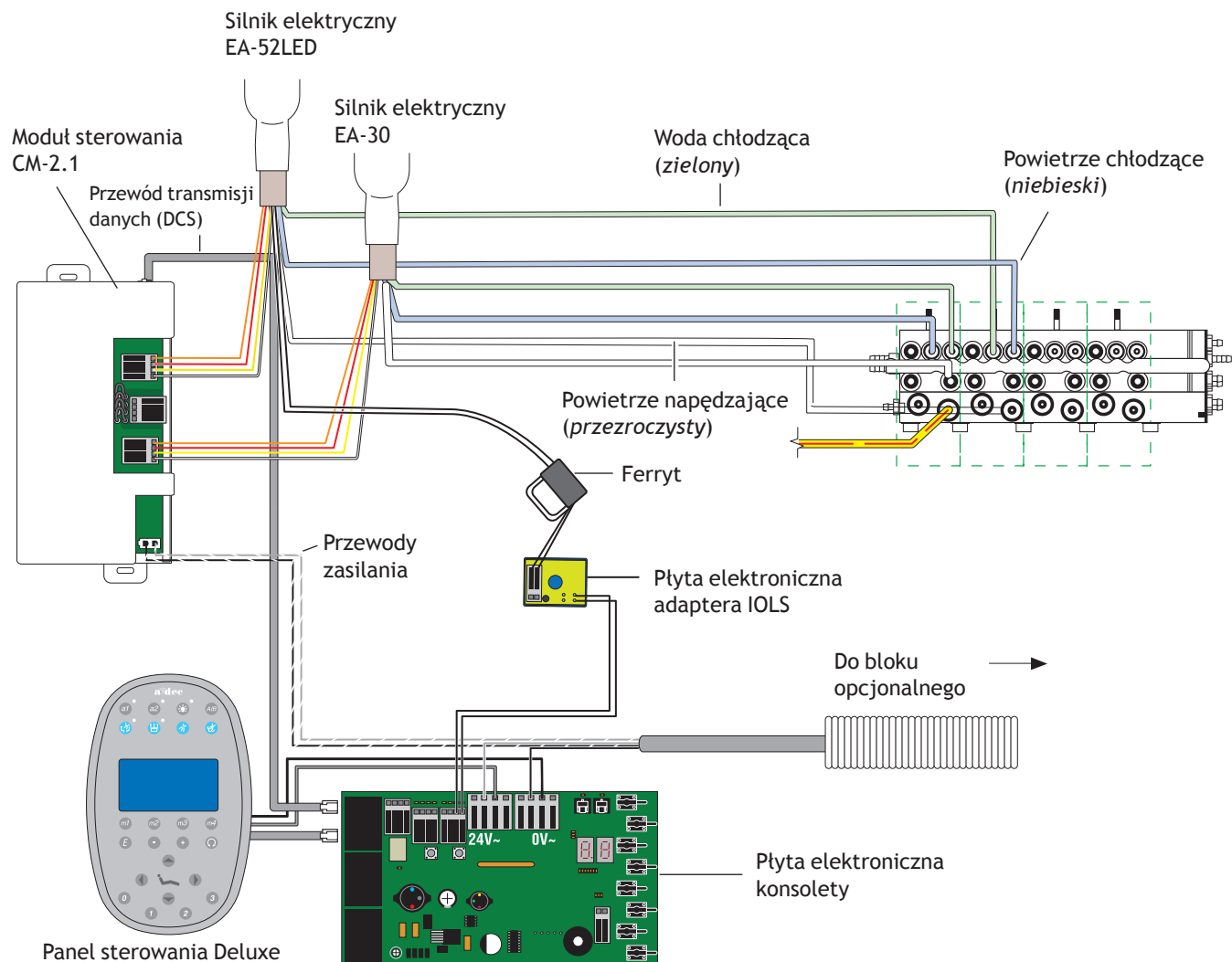
Instalacja przewodów końcówki w konsoli lekarza Continental

1. Zdejmij sprężynę z pałaka.
2. Kluczem sześciokątnym 7/16 cala wykręć jedną śrubę i połuzuj drugą po obu stronach przegubu obrotowego wysięgnika.
3. Zdejmij pokrywę wysięgnika.
4. Wsuń przewody końcówki do wysięgnika.
5. Przeprowadź przewody końcówki przez przegub obrotowy do konsoli lekarza.
6. Zamocuj wysięgnik z powrotem, począwszy od końca łączącego z przegubem obrotowym.
7. Poprowadź przewody do szczeliny po prawej stronie wysięgnika, a następnie pod płytą elektroniczną konsoli lekarza.
8. Przymocuj przewody do platformy konsoli lekarza opaską zaciskową.
9. Dostosuj długość przewodów tak, aby pasowały do przewodu dmuchawki.
10. Przymocuj przewody do podstawy wysięgnika opaską zaciskową.
11. Przymocuj linkę odciążającą do zespołu wysięgnika.
12. Sprawdź, czy dźwignia siłownika końcówki w uchwycie jest zwolniona.

Rysunek 23. Przebieg przewodów konsoli lekarza Continental



Rysunek 24. Schemat przepływów CM-2.1 do unitu A-dec 500



Podłączanie przewodów końcówki do bloku sterowania końcówkami

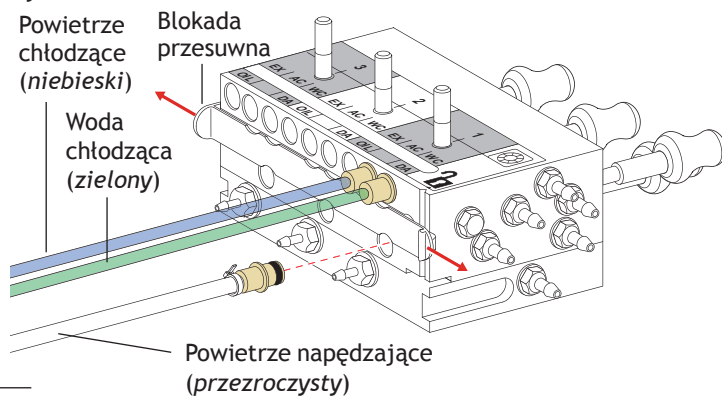
- Otwórz blokadę przesuwną i podłącz przewody końcówki do odpowiednich pozycji bloku sterowania końcówkami.
 - Niebieski przewód do portu powietrza chłodzącego.
 - Zielony przewód do portu wody chłodzącej.
 - Przezroczysty przewód do portu powietrza napędzającego



UWAGA Nie należy skracać przewodów końcówki. Przewód w konsolcie lekarza należy ostrożnie zwinąć do użytku w przyszłości lub do prac serwisowych.

- Zamknij blokadę przesuwną.

Rysunek 25. Blok sterowania końcówkami



Instalacja modułu sterowania i podłączenie przewodów

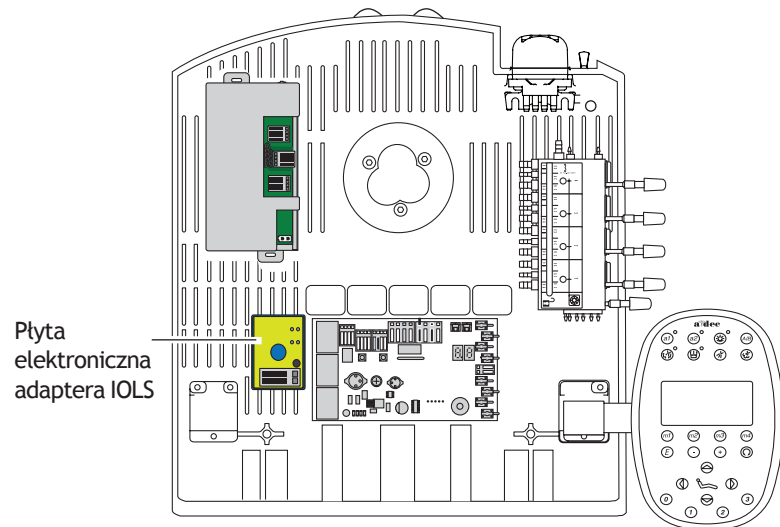
1. Podłącz przewód transmisji danych (DCS).

Rysunek 26. Podłączenie przewodu transmisji danych (DCS)



2. Umieścić moduł sterowania w tylnej części konsoli lekarza.

Rysunek 27. Montaż modułu sterowania – na zdjęciu moduł sterowania CM 2.1



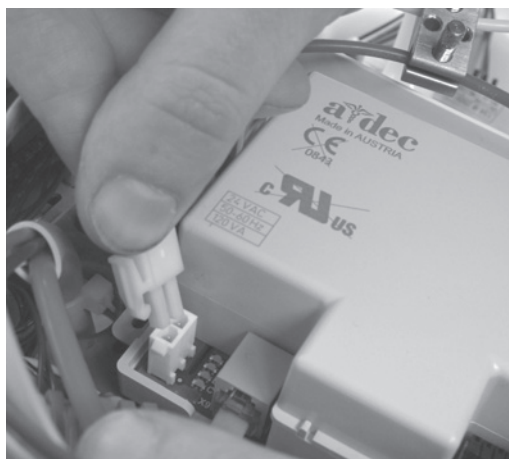
3. Zamocuj moduł sterowania w konsoli lekarza przy użyciu dwóch wkrętów samogwintujących.

Rysunek 28. Mocowanie modułu sterowania



4. Podłącz zasilanie prądem przemiennym.

Rysunek 29. Podłączanie zasilania prądem przemiennym

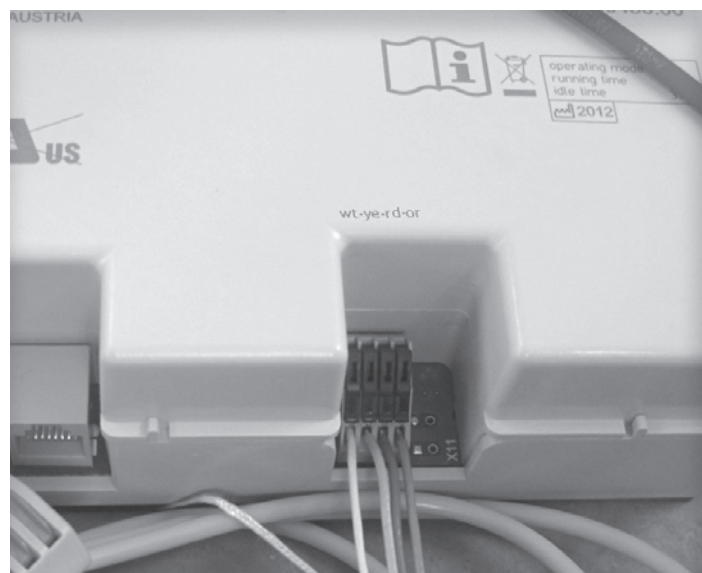


5. Umieść przewody silnika w odpowiednich pozycjach w module sterowania:

Podłącz ten przewód	Do złącza
Żółty	ye
Czerwony	rd
Pomarańczowy	or
Biały	wt

! **UWAGA** W przypadku pojedynczego silnika działającego z modułem sterowania CM 2.1 użyj złącza Motor 1. W przypadku instalacji dwóch silników użyj złącza Motor 1 do pierwszego silnika, a złącza Motor 2 do drugiego silnika.

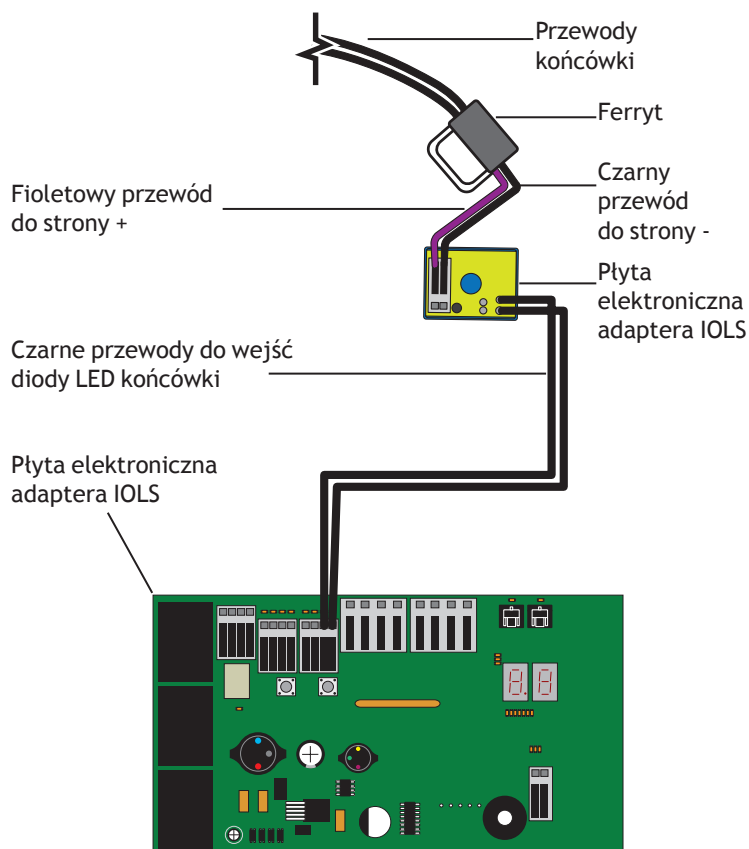
Rysunek 30. Podłączanie przewodów silnika końcówki



Instalacja płyty elektronicznej diody LED adaptera IOLS w przypadku silnika EA-52LED

1. Przy użyciu śrubokrętu Philips przymocuj płytę elektroniczną diody LED adaptera IOLS w konsolce lekarza.
2. W odniesieniu do każdej pozycji końcówki EA-52LED podłącz czarne przewody z płyty adaptera do odpowiadających im pozycji wyjść światłowodowych na płycie elektronicznej konsoli lekarza.
3. Wsuń przewody końcówki do ferrytu i owiń je raz wokół niego.
4. Umieść ferryt około 2,5 cm od końców przewodów.
5. Wsuń przewody końcówki do złącza na płycie elektronicznej adaptera IOLS. Połącz przewód fioletowy po stronie +, a przewód czarny po stronie -.

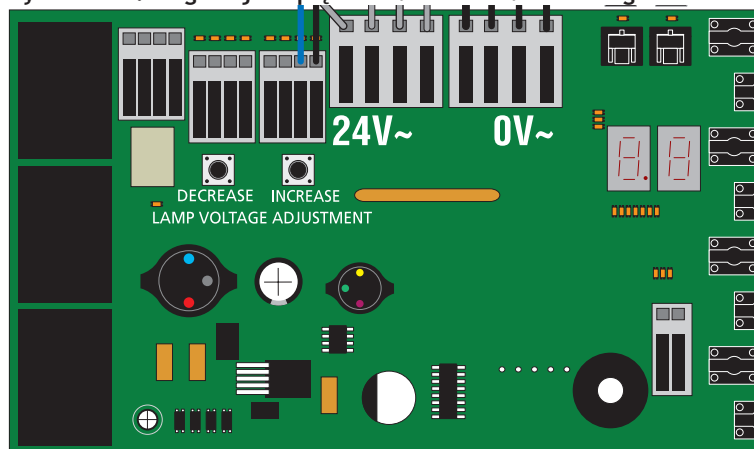
Rysunek 31. Instalacja płyty elektronicznej diody LED końcówki współpracującej z adapterem IOLS



Regulowanie napięcia układu światłowodowego

1. Ustaw włącznik unitu w pozycji włączonej.
2. Przejdź do płyty elektronicznej konsoli.
3. Zmierz woltmierzem napięcie na zacisku. Ustaw w woltmierzach odczyt napięcia prądu stałego.
4. Uaktywnij końcówkę i sprawdź, czy lampa się świeci.
5. Wyreguluj napięcie, naciskając przyciski Increase (Zwiększ) i Decrease (Zmniejsz) na płycie elektronicznej.
6. Aby uzyskać w lampie napięcie 3,2 V, ustaw na zacisku napięcie:
 - o 3,47 V prądu stałego w przypadku przewodów końcówki o długości 155 cm
 - o 3,57 V prądu stałego w przypadku przewodów końcówki o długości 208 cm

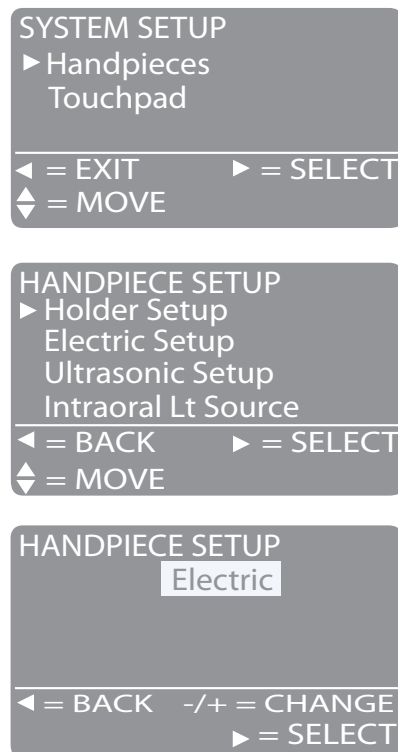
Rysunek 32. Regulacja napięcia układu światłowodowego



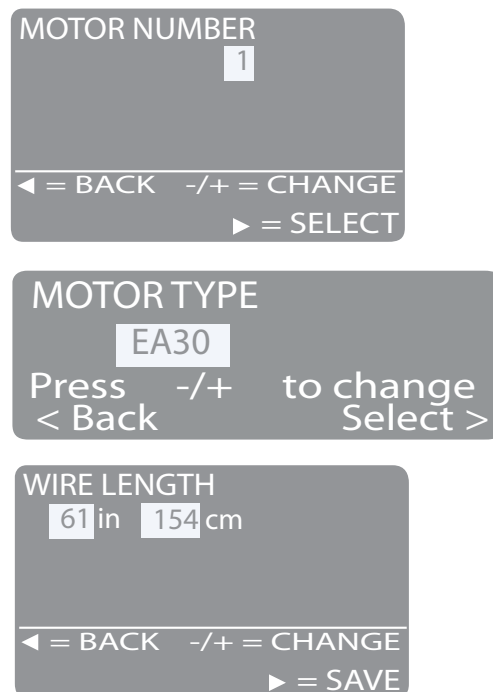
Programowanie panelu sterowania A-dec 500 Deluxe

1. Włącz zasilanie unitu.
2. Na ekranie głównym panelu sterowania Deluxe jednocześnie naciśnij i przytrzymaj przez trzy sekundy przyciski A/B (A/B) oraz Program (☺ lub ☹), a następnie naciśnij przycisk ►, aby rozpocząć.
3. W menu System Setup (Konfiguracja unitu) wybierz pozycję Handpieces (Końcówki).
4. Wybierz pozycję **Holder Setup** (Konfiguracja uchwytów).
5. W przypadku unitów Traditional unieś silnik. W przypadku unitów Continental wyciągnij wysięgnik do przodu.
6. Wybierz pozycję **Electric** (Elektryczny).
7. Wybierz pozycję **Motor Number 1** (Silnik nr 1), która odpowiada pierwszej pozycji w module sterowania.
8. Wybierz typ silnika.
9. Ustaw długość zainstalowanego przewodu i zapisz ustawienia. Urządzenie powinno wyemitować trzy sygnały dźwiękowe. Odłóż wysięgnik lub silnik do uchwytu.
10. W przypadku unitów z dwoma silnikami elektrycznymi powtórz czynności od 3 do 9 i wybierz silnik numer 2.
11. Naciśnij przycisk ◀, aż wyświetli się logo A-dec.

Rysunek 33. Wybór silnika elektrycznego





Rysunek 34. Wybór numeru i typu silnika oraz długości przewodu



Regulacja ciśnienia powietrza napędzającego

1. Naciśnij do końca sterownik nożny pracą końcówek.
2. Wyreguluj przepływ powietrza napędzającego (regulatory znajdują się u góry bloku sterowania końcówkami) zgodnie ze specyfikacją producenta końcówki.



UWAGA Wyreguluj precyzyjnie przy użyciu miernika ciśnienia powietrze napędzające doprowadzane do przewodów końcówek. Dodatkowo dostępny jest miernik cyfrowy w konsoli lekarza, który odczytuje ciśnienie powietrza napędzającego w bloku sterowania końcówkami. Poziom ciśnienia można także wyświetlić na panelu sterowania Deluxe, naciskając jednocześnie przyciski plus  i minus .



PRZESTROGA Podczas zdejmowania i zakładania pokryw należy zachować ostrożność, aby nie uszkodzić okablowania. Po założeniu pokryw należy sprawdzić, czy są prawidłowo zamocowane.

Dodatkowa pomoc

Więcej informacji dotyczących instalacji powiązanych elementów w unicie A-dec 300 zawiera *A-dec 300 – podręcznik serwisowy* (nr części 85.0818.18).

Informacja o zgodności z przepisami

Informacja dotycząca zgodności z przepisami jest dostarczana wraz ze sprzętem A-dec zgodnie z wymaganiami agencji rządowych. Informacja jest dostarczana w *Instrukcji obsługi sprzętu* lub w oddzielnym dokumencie *Informacja o zgodności z przepisami i dane techniczne*. Informacje te można uzyskać z biblioteki dokumentów pod adresem www.a-dec.com.

Testowanie końcówki

1. Wybierz końcówkę.
2. Sprawdź, czy silnik działa ze wszystkimi ustawieniami opcji silnika na panelu sterowania Deluxe. Są to między innymi:
 - o szybkość silnika,
 - o kierunek obrotów silnika.
3. Załóż pokrywę.

Siedziba firmy A-dec®

2601 Crestview Drive
Newberg, OR 97132 USA
Tel.: 1 800 547 1883 na terenie USA i Kanady
Tel.: 1 503 538 7478 spoza USA i Kanady
Faks: 1 503 538 0276
www.a-dec.com / www.a-dec.biz

Firma A-dec Inc. nie udziela jakichkolwiek gwarancji w odniesieniu do treści niniejszego dokumentu, w tym – lecz nie tylko – dorozumianych gwarancji i rękajmi przydatności handlowej lub do określonego celu.