

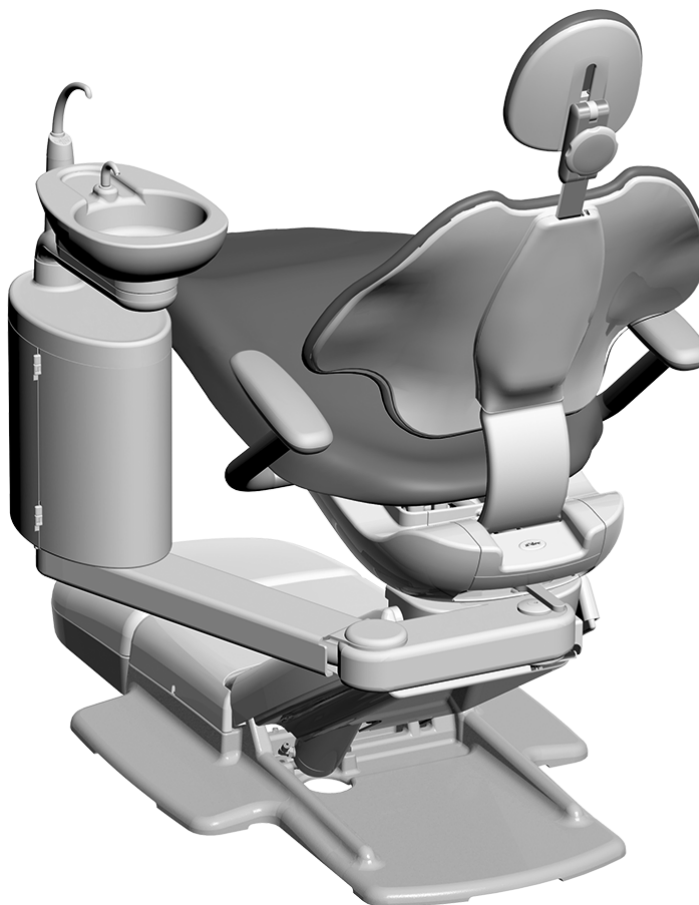


Support central A-dec 461 sur fauteuil A-dec 311/411/511

GUIDE D'INSTALLATION

Sommaire

Installation de la butée d'arrêt de rotation	2
Installation du lien du support et du bras	3
Installation du support central ...	4
Connexion des fils électriques et de la ligne de données	6
Branchement des cordons	9
Installation du crachoir	15
Préparation et réglage du système	15
Fonctionnement du crachoir ...	19
Installation des protections	20
Test du système	22



Support central A-dec 461 sur fauteuil A-dec 411

Modèles et versions des produits abordés dans ce document

Modèle	Version	Description
311	B	Fauteuil
411	A	Fauteuil
511	A/B	Fauteuil
461	A	Support central

Avant de commencer



REMARQUE Les informations importantes pour une installation réussie sont surlignées de la même façon que cette note.



DANGER Lors du retrait ou du remplacement des protections, veiller à ne pas endommager les fils électriques ni les cordons. Vérifier la fixation des protections après les avoir remises en place.



ATTENTION Les circuits imprimés sont sensibles à l'électricité statique. Prendre les précautions requises contre les décharges électrostatiques lors de la manipulation d'un circuit imprimé ou des connexions sur ou à partir de celui-ci. Les circuits imprimés doivent être installés uniquement par un électricien ou un membre qualifié du personnel de maintenance.

Outils recommandés

Outils nécessaires pour cette installation

- Clé à cliquet avec douille 3/4 po
- Ensemble de clés à six pans
- Pince coupante diagonale
- Niveau
- Clé mixte 3/8 po
- Poussoir de manchon
- Tournevis cruciforme

Installation de la butée d'arrêt de rotation

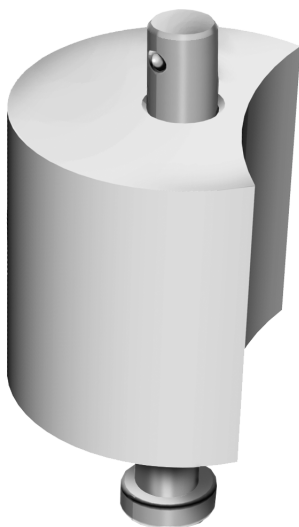
Si le système est équipé des éléments suivants, installer la butée d'arrêt de rotation :

- **A-dec 311B** : lorsque le système est équipé d'un unit et d'un support central.
- **A-dec 411** : lorsque le système est équipé d'un unit et d'un support central.
- **A-dec 511A ou 511B** : lorsque le système est doté d'un équipement A-dec 300 Radius, quel qu'il soit, et d'un support central.

Les instructions d'installation de la butée de rotation sont fournies avec la butée.



Butée d'arrêt de rotation des fauteuils A-dec 311B



Butée d'arrêt de rotation des fauteuils A-dec 511A et 511B

Installation du lien du support et du bras

La procédure d'installation du lien du support et du bras est identique pour les fauteuils A-dec 311B, 411, 511A et 511B.

Outils recommandés

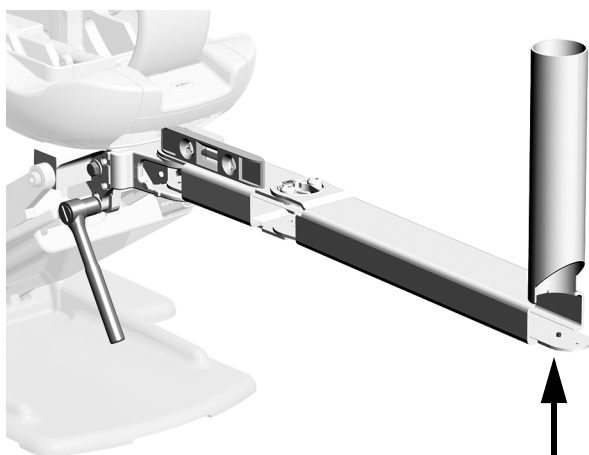
- Clé à cliquet avec douille 3/4 po
- Niveau

Tâche 1.



- 1** Utiliser le clavier, la pédale ou le cavalier pour soulever la base et le dossier du fauteuil.
- 2** Sortir les boulons et les rondelles du kit.
- 3** Fixer le lien du support et le bras sur le fauteuil à l'aide des quatre boulons et rondelles, mais les serrer à la main uniquement.

Tâche 2.



- 1** Positionner le lien du support et le bras afin qu'ils ressortent bien droits du fauteuil.
- 2** Placer un niveau sur le lien du support.
- 3** Serrer les vis pour fixer le lien du support tout en veillant à ce qu'il soit de niveau au maximum.

Installation du support central

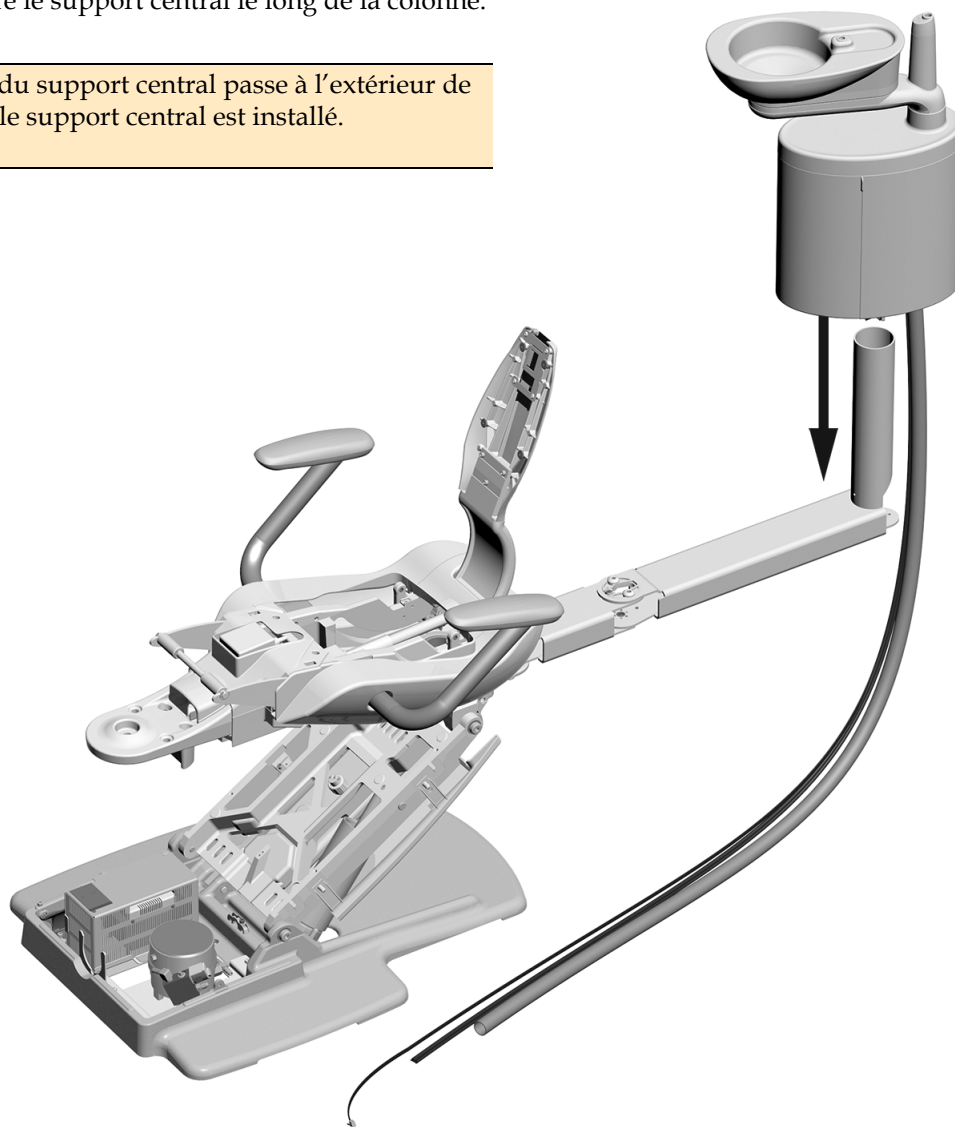
La procédure d'installation du support central est identique pour les fauteuils A-dec 311B, 411, 511A et 511B.

Tâche 1.

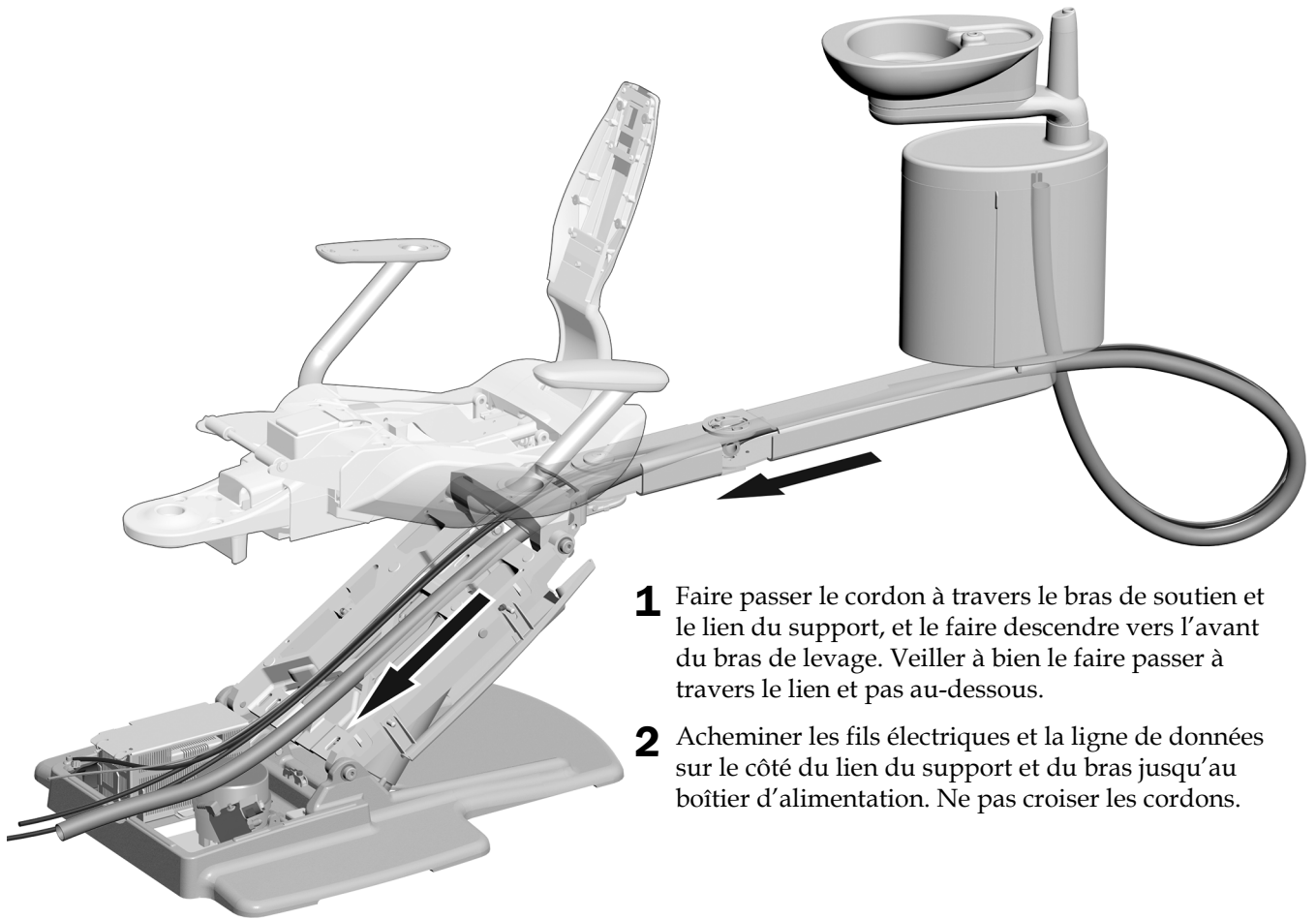
- 1 Placer le crachoir de sorte qu'il soit face au bras de soutien et dans son alignement. Faire descendre le support central le long de la colonne.



REMARQUE Le cordon du support central passe à l'extérieur de la colonne sur laquelle le support central est installé.



Tâche 2.



Fauteuil A-dec 411 illustré

Connexion des fils électriques et de la ligne de données



DANGER Pour éviter d'endommager ou de débrancher des fils électriques ou des cordons, n'effectuer aucun branchement tant que tous les modules du système ne sont pas installés.



AVERTISSEMENT Veiller à mettre le système hors tension avant de commencer cette procédure pour éviter d'endommager le produit et de subir des blessures graves pouvant entraîner la mort.

1. Mettre le système hors tension.
2. Effectuer les opérations relatives au modèle de fauteuil sur lequel A-dec 461 est installé.

Raccordement à un fauteuil A-dec 311B/411 7

Raccordement à un fauteuil A-dec 511A/511B 8

Raccordement à un fauteuil A-dec 311B/411

Outils recommandés

- Pince coupante diagonale
- Clé mixte 3/8 po



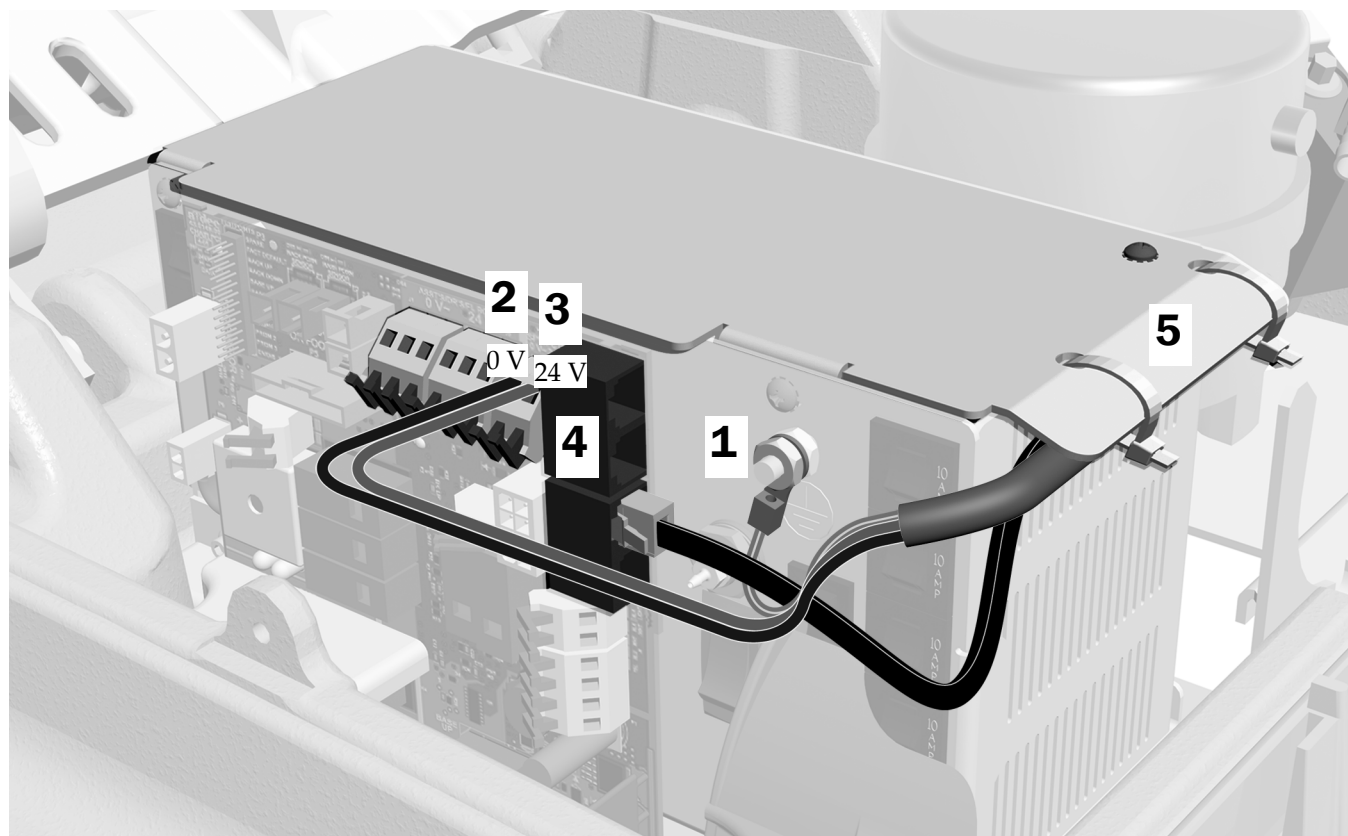
ATTENTION Les circuits imprimés sont sensibles à l'électricité statique. Prendre les précautions requises contre les décharges électrostatiques lors de la manipulation d'un circuit imprimé ou des connexions sur ou à partir de celui-ci. Les circuits imprimés doivent être installés uniquement par un électricien ou un membre qualifié du personnel de maintenance.

1. Brancher le fil de mise à la terre du support central.
2. Brancher le fil noir sur le connecteur 0 V du support central.
3. Brancher le fil gris sur le connecteur 24 V du support central.
4. Brancher la ligne de données sur n'importe quel port de données.



REMARQUE La prochaine étape ne peut être réalisée qu'après avoir installé tous les modules du fauteuil et effectué tous les autres branchements électriques requis. Attendez que tous les autres branchements électriques à l'alimentation soient terminés pour passer à cette étape.

5. Une fois tous les branchements effectués pour les modules du système, fixer les câbles électriques sous le rebord du boîtier d'alimentation.



Raccordement à un fauteuil A-dec 511A/511B

Outil recommandé

- Tournevis cruciforme



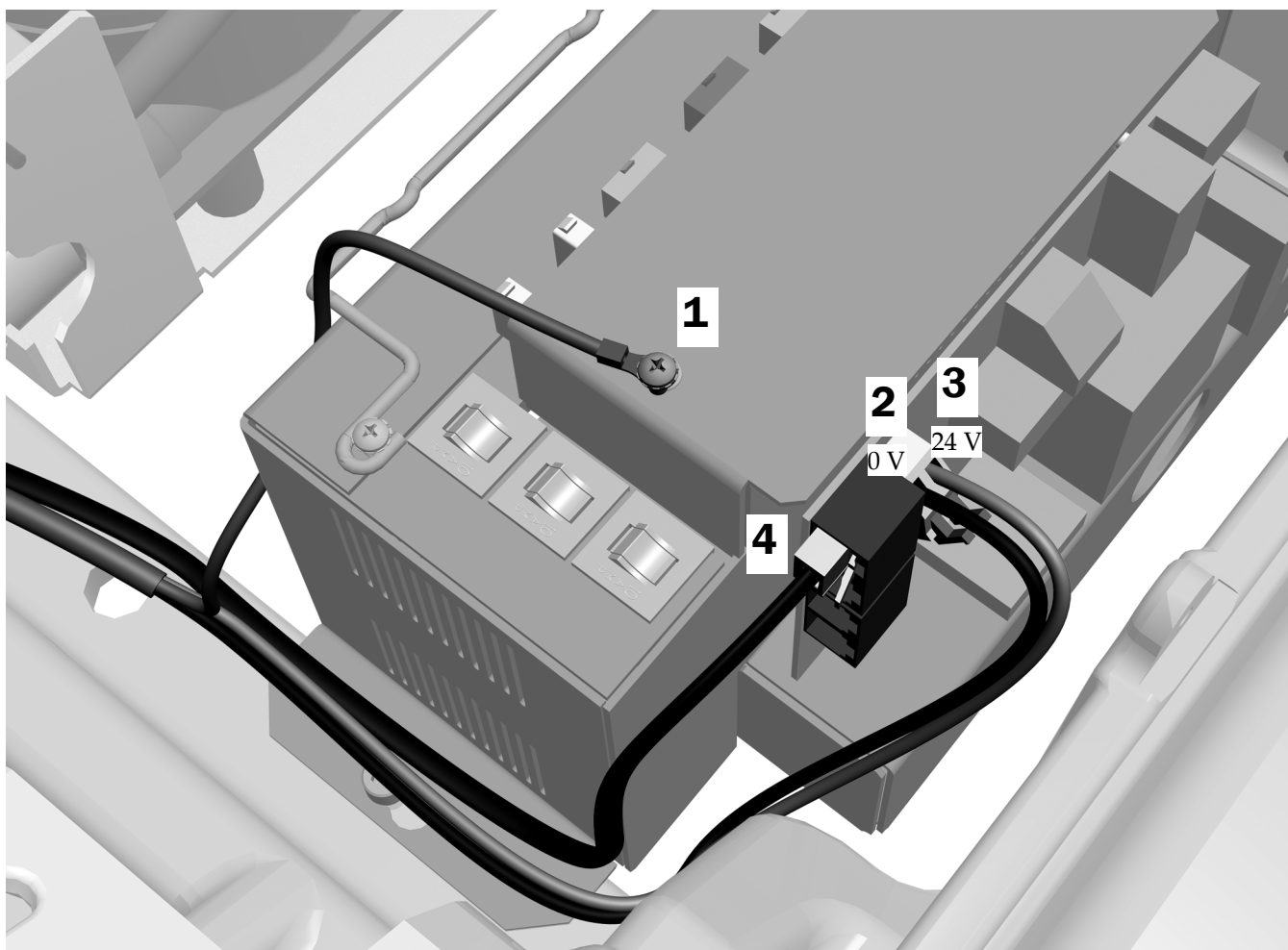
ATTENTION Les circuits imprimés sont sensibles à l'électricité statique. Prendre les précautions requises contre les décharges électrostatiques lors de la manipulation d'un circuit imprimé ou des connexions sur ou à partir de celui-ci. Les circuits imprimés doivent être installés uniquement par un électricien ou un membre qualifié du personnel de maintenance.

1. Brancher le fil de mise à la terre du support central.
2. Relier le fil noir au 0 V.
3. Relier le fil gris au 24 V.



REMARQUE Pour brancher plusieurs modules sur les bornes 0 V et 24 V du terminal, utiliser les fils de liaison et les connecteurs WAGO® fournis dans le kit.

4. Brancher la ligne de données sur n'importe quel port de données.



Branchement des cordons

Suivre la procédure correspondant à la configuration du système :

Branchement des cordons pour les configurations avec unit A-dec 332/333/336	9
Branchement des cordons pour les configurations avec unit A-dec 532B/533B	12

Branchement des cordons pour les configurations avec unit A-dec 332/333/336

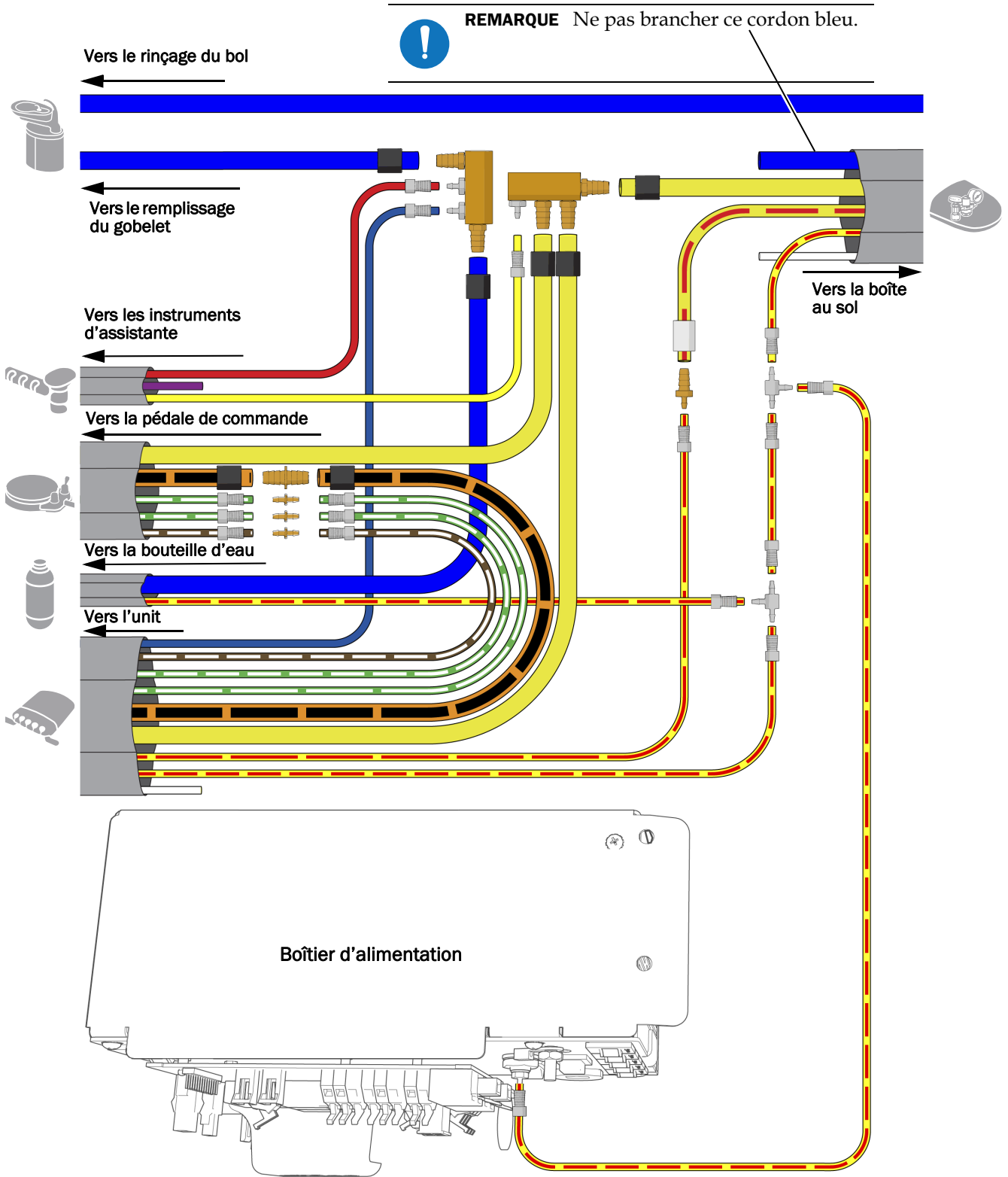
Outils recommandés

- Pince coupante diagonale
- Poussoir de manchon

1. Si le système est équipé d'un unit, dégager et retirer environ 90 cm de la gaine du tuyau du réservoir d'eau.
2. Brancher les cordons selon le diagramme de flux présenté sur la page suivante.

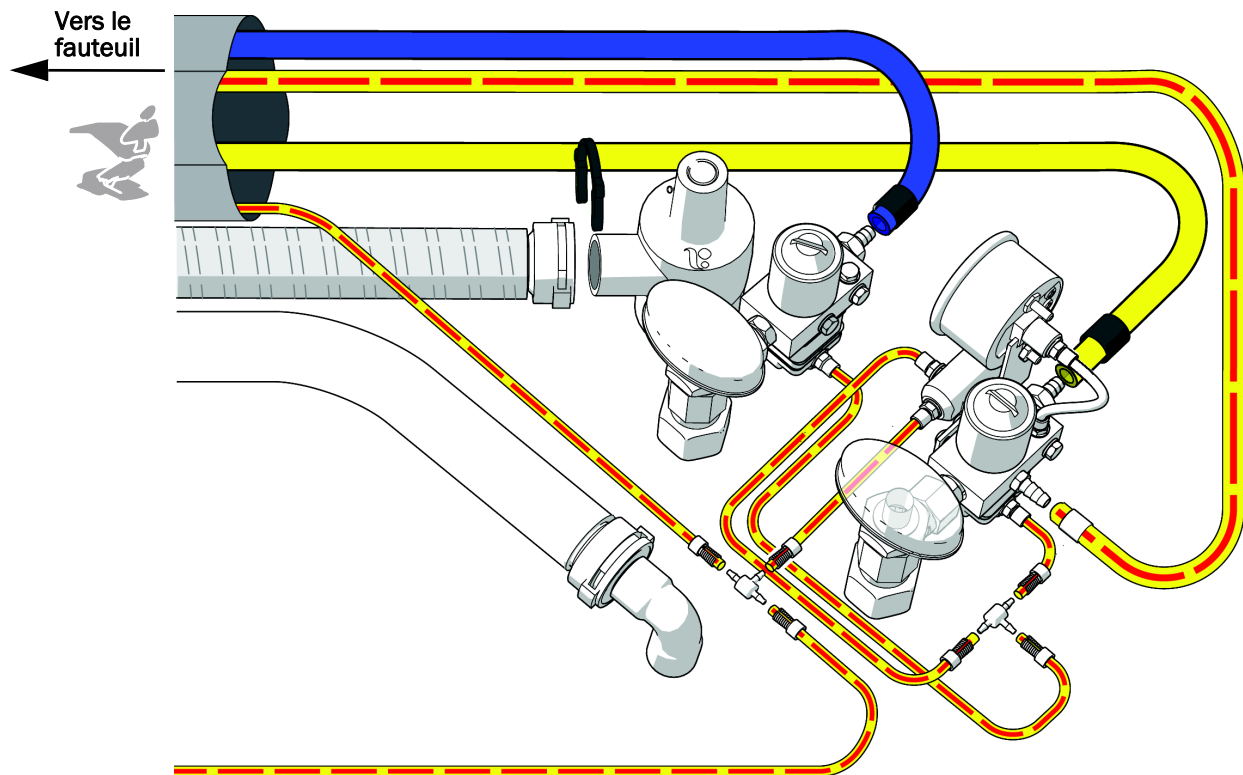


REMARQUE Lors de l'installation de l'échangeur d'eau, veiller à effectuer le branchement à l'attache située à l'extrémité, afin d'éviter que l'eau stagne dans l'échangeur.





REMARQUE Lors de la coupe des cordons à la bonne longueur pour le raccordement, veiller à laisser suffisamment de place pour pouvoir déplacer le drainage par gravité de quelques pouces sans qu'ils s'emmêlent.



Configurations incluant un séparateur d'humidité (en option)

Pour obtenir des informations sur le séparateur d'humidité, consulter le document *Moisture Separator on an A-dec 200, A-dec 300, A-dec 400 or A-dec 500 Dental Chair Installation Guide (Guide d'installation du séparateur d'humidité sur un fauteuil A-dec 200, A-dec 300, A-dec 400 ou A-dec 500)* (réf. 86.0285.00).

Étape suivante

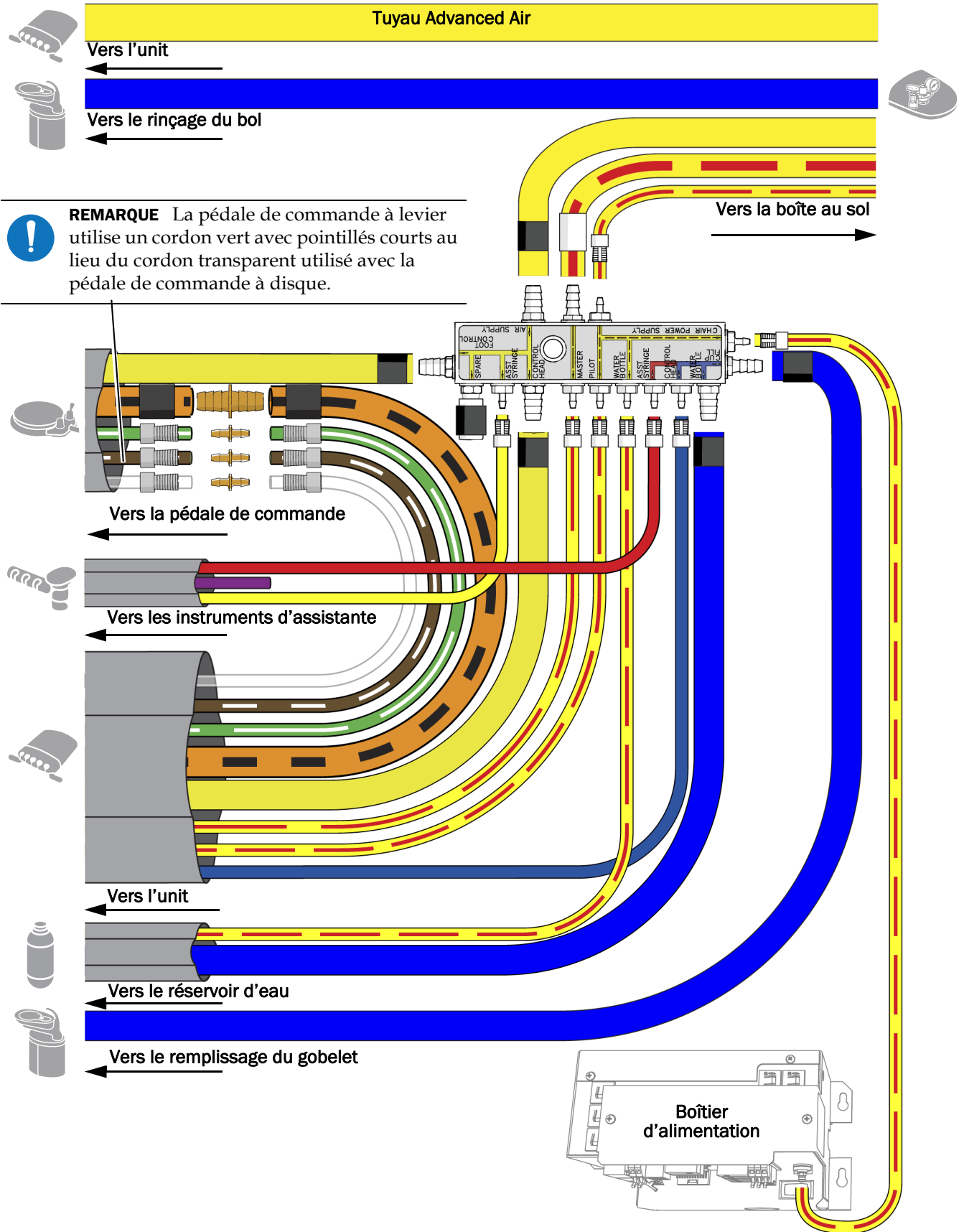
Voir « Installation du crachoir » à la page 15.

Branchement des cordons pour les configurations avec unit A-dec 532B/533B

Outils recommandés

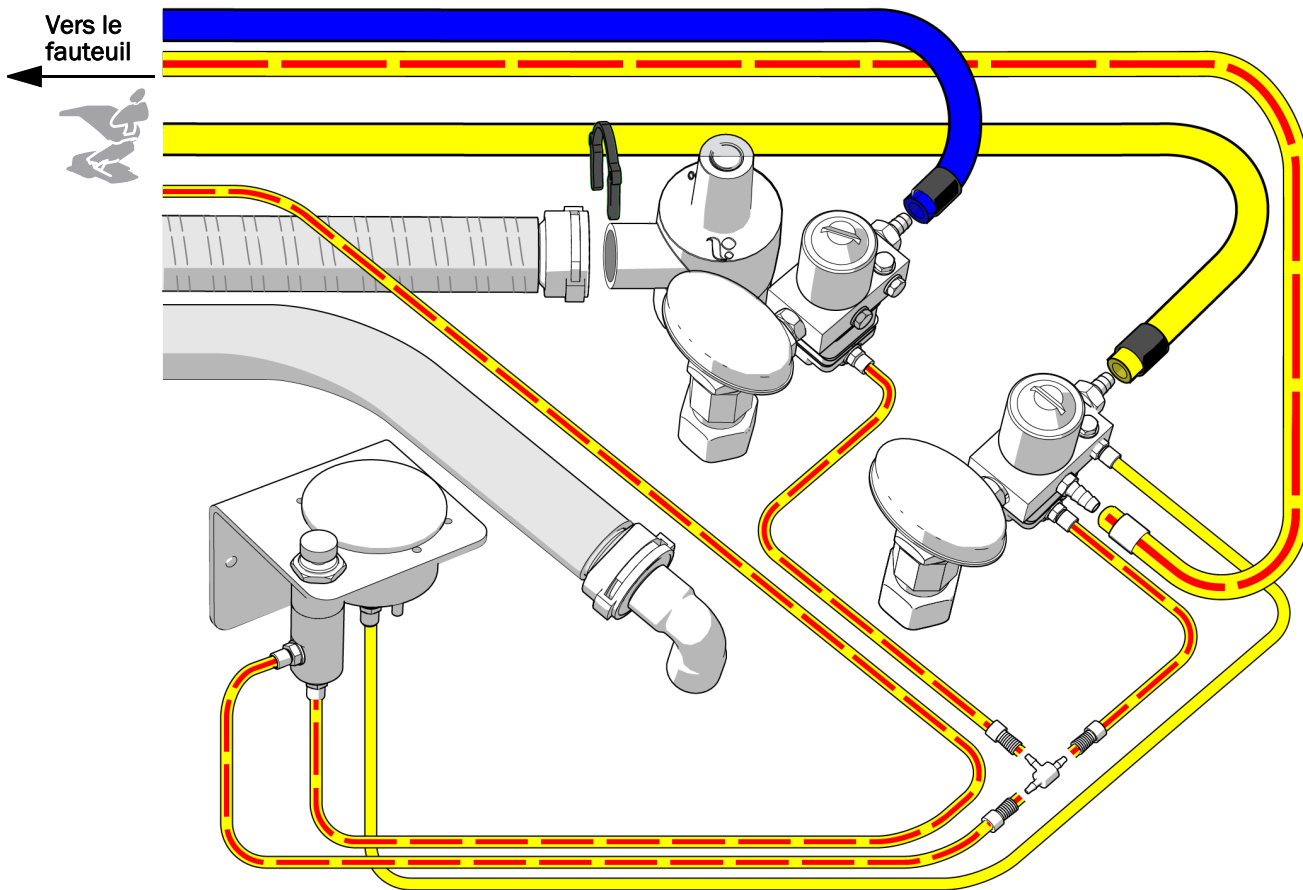
- Pince coupante diagonale
- Poussoir de manchon

1. Si le système est équipé d'un unit, dégager et retirer environ 90 cm de la gaine du tuyau du réservoir d'eau.
2. Brancher les cordons selon le diagramme de flux présenté sur la page 13.





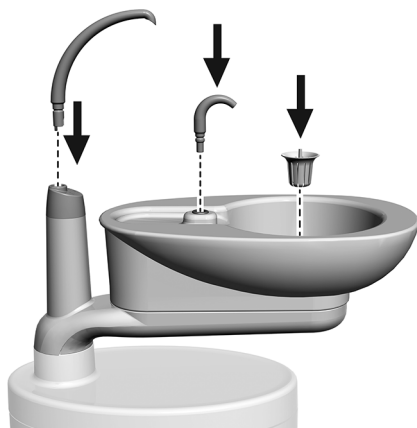
REMARQUE Lorsque vous coupez les cordons à la bonne longueur pour le raccordement, veillez à laisser suffisamment de place pour pouvoir déplacer le drainage par gravité de quelques pouces sans qu'ils s'emmêlent.



Avec un séparateur d'humidité (en option)

Pour obtenir des informations sur le séparateur d'humidité, consulter le document *Moisture Separator on an A-dec 200, A-dec 300, A-dec 400 or A-dec 500 Dental Chair Installation Guide (Guide d'installation du séparateur d'humidité sur un fauteuil A-dec 200, A-dec 300, A-dec 400 ou A-dec 500)* (réf. 86.0285.00).

Installation du crachoir



DANGER Ne pas le faire pivoter, il risquerait de se casser.

- 1 Insérer le bec verseur de remplissage du gobelet.
- 2 Installer le bec de rinçage du bol.
- 3 Installer le filtre du bol.

Préparation et réglage du système

Fixation des fils électriques et du tuyau

Outil recommandé

- Pince coupante diagonale



- 1 Installer l'anse. Elle est fournie dans le kit de la boîte au sol.



Anse



DANGER Ne pas fixer le cordon sur le bras de levage. Le cordon doit pouvoir bouger librement lors des mouvements du fauteuil.

- 2 Utiliser des colliers de serrage pour rassembler les cordons et les fils.

Installation du réservoir d'eau

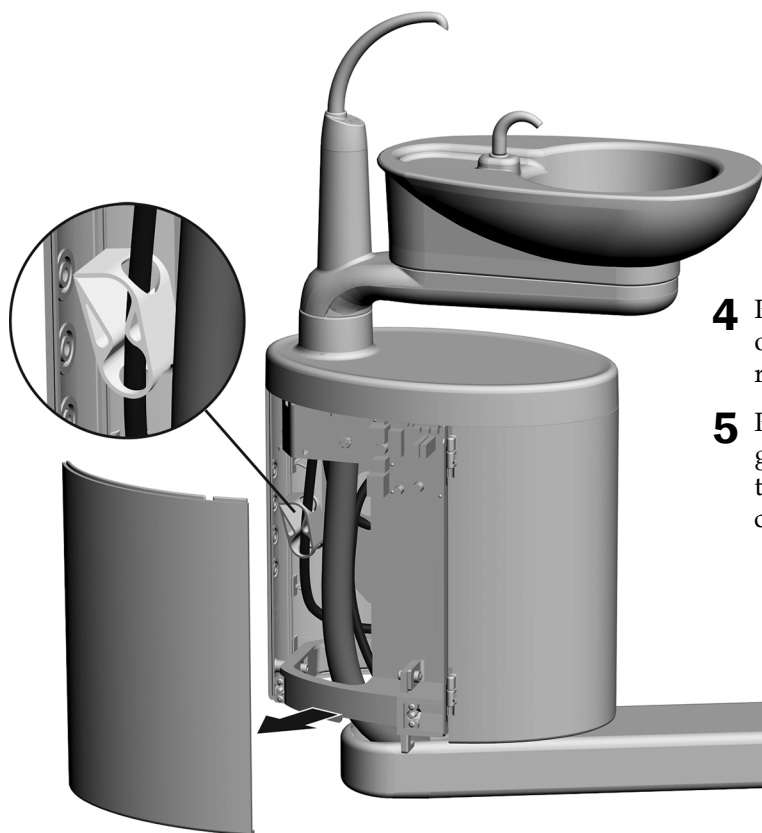


IMPORTANT A-dec recommande à l'équipe dentaire de procéder à un traitement de choc sur le circuit d'eau de l'unité dentaire avant d'utiliser le système pour la première fois, et d'établir un programme d'entretien quotidien du circuit d'eau. Pour en savoir plus, consulter le *Guide d'entretien du circuit d'eau* (réf. 85.0983.01) et le *Mode d'emploi du système d'eau propre A-dec* (réf. 86.0609.01).



- 1** Appliquer du lubrifiant à base de silicone A-dec sur le joint torique du logement.
- 2** Lever le réservoir d'eau, le placer contre son logement, puis le faire pivoter vers la droite.

Réglage des paramètres de débit de rinçage du bol du crachoir

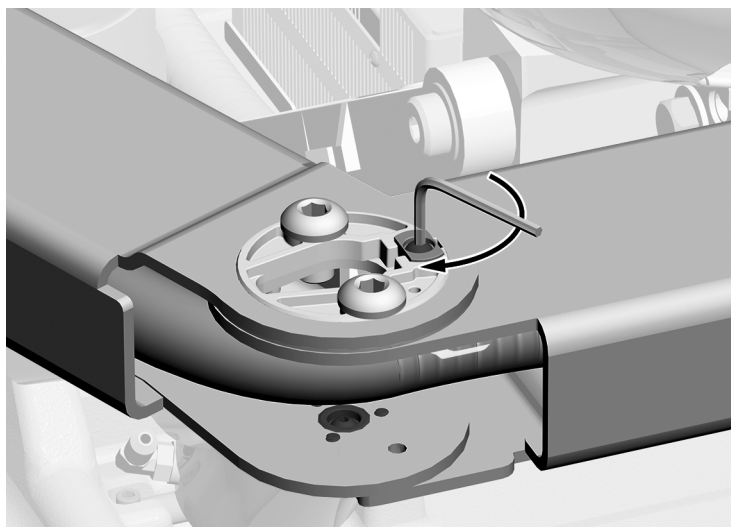


- 1** Retirer le cache du support central.
- 2** Mettre en route le rinçage du bol.
- 3** Serrer ou desserrer le robinet à manchon afin de régler le débit.
- 4** Pour régler le débit et obtenir un rinçage optimal, tourner le bec verseur du bol de rinçage.
- 5** Pour régler la quantité d'eau de remplissage du gobelet et le débit du bol de rinçage, utiliser les touches du clavier. Voir « Fonctionnement du crachoir » à la page 19.

Réglage de la tension de rotation du bras de soutien (en option)

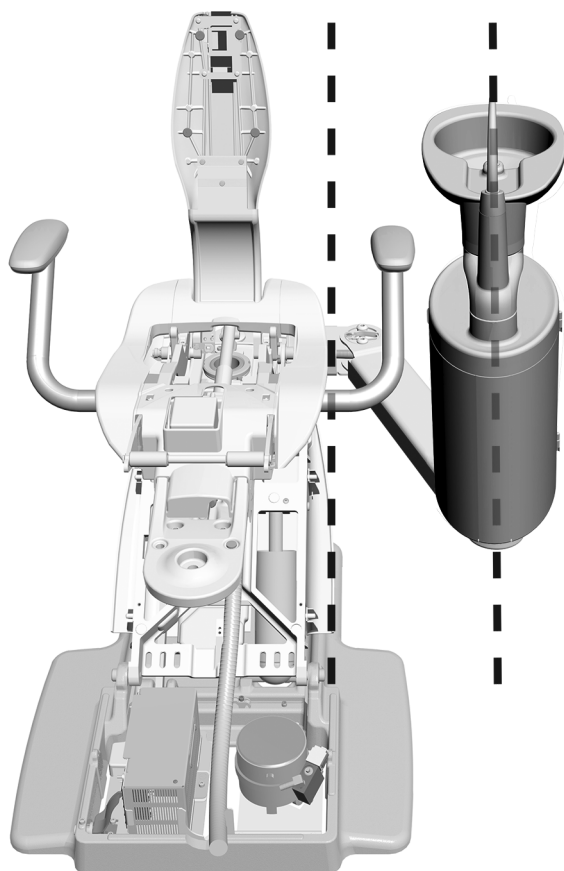
Outil recommandé

- Clé à six pans 1/8 po



- 1** Utiliser une clé à six pans pour régler la tension de sorte que le bras se déplace sans à-coups et reste en position lorsque le crachoir est déplacé. La tension augmente dans le sens horaire.

Alignement du support central

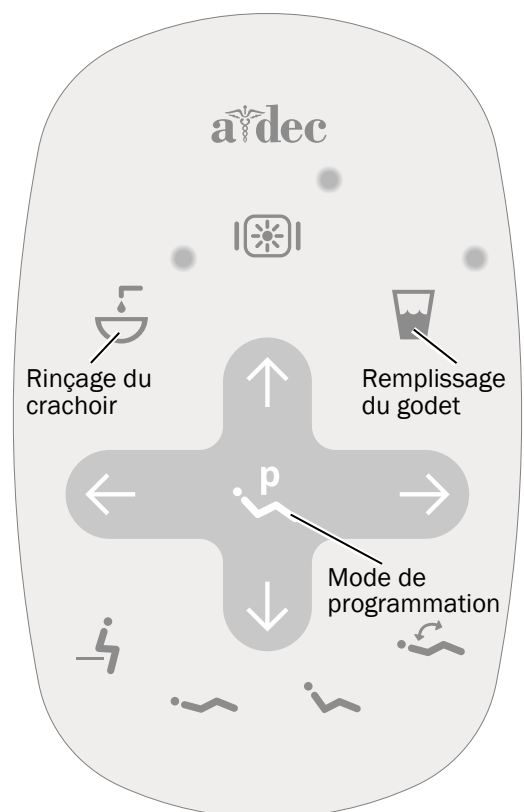


- 1** Faire pivoter le support central afin qu'il soit aligné avec le fauteuil.

Fonctionnement du crachoir







REMARQUE Les symboles et les icônes du clavier sont la propriété de A-dec Inc.



Clavier Standard illustré

Activation/désactivation du remplissage du gobelet et du rinçage du bol




Utiliser les icônes du clavier ou du crachoir pour contrôler les fonctions de remplissage du gobelet et de rinçage du bol.

Icône/fonction	Actions/Options
Remplissage du gobelet Clavier  Crachoir 	Contrôle le débit de l'eau du crachoir au gobelet. <ul style="list-style-type: none"> Appuyer une fois pour activer le fonctionnement minuté. Le réglage d'usine par défaut commande un remplissage de 2,5 secondes. Appuyer et maintenir enfoncé pour un fonctionnement manuel.
Rinçage du bol Clavier  Crachoir 	Ouvre l'arrivée d'eau de rinçage dans le bol du crachoir. <ul style="list-style-type: none"> Appuyer une fois pour activer le fonctionnement minuté. Le réglage en usine prévoit un rinçage de 30 secondes. Appuyer deux fois pour un écoulement continu. Appuyer ensuite une fois pour arrêter l'eau. Appuyer et maintenir enfoncé pour un fonctionnement manuel. Relâcher pour arrêter l'eau.


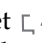

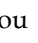
Personnalisation des durées de remplissage du gobelet et de rinçage du bol

Les durées de remplissage du gobelet et de rinçage du bol peuvent être définies à l'aide des touches du clavier ou du crachoir.

Personnalisation des durées à partir du clavier

- Appuyer de manière prolongée sur  sur le clavier. Relâcher la touche lorsqu'un bip retentit.
- Dans un délai de cinq secondes, maintenir enfoncé  ou  pendant la durée souhaitée.
- Trois bips indiquent que le nouveau réglage est enregistré.

Personnalisation des durées à partir du crachoir

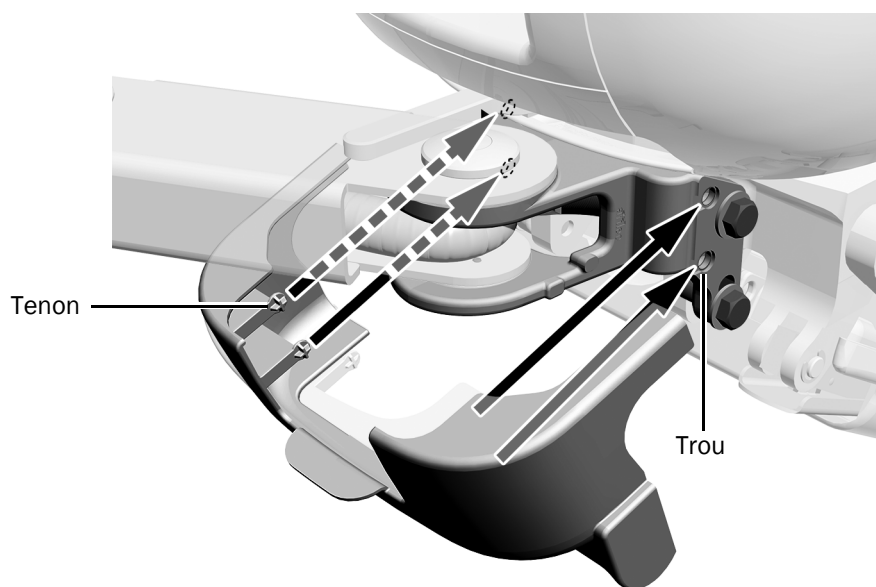
- Appuyer de manière prolongée sur  et  sous le bec verseur de remplissage du gobelet. Relâcher la touche lorsqu'un bip retentit.
- Dans un délai de cinq secondes, maintenir enfoncé  ou  pendant la durée souhaitée.
- Trois bips indiquent que le nouveau réglage est enregistré.

Installation des protections



DANGER Lors du retrait ou du remplacement des protections, veiller à ne pas endommager les fils électriques ni les cordons. Vérifier la fixation des protections après les avoir remises en place.

Installation du cache du support



- 1** Mettre le cache du support en place.
Les quatre ergots doivent être insérés dans les trous du support.

Installation du cache du bras de soutien

Outil recommandé

- Clé à six pans 5/32 po



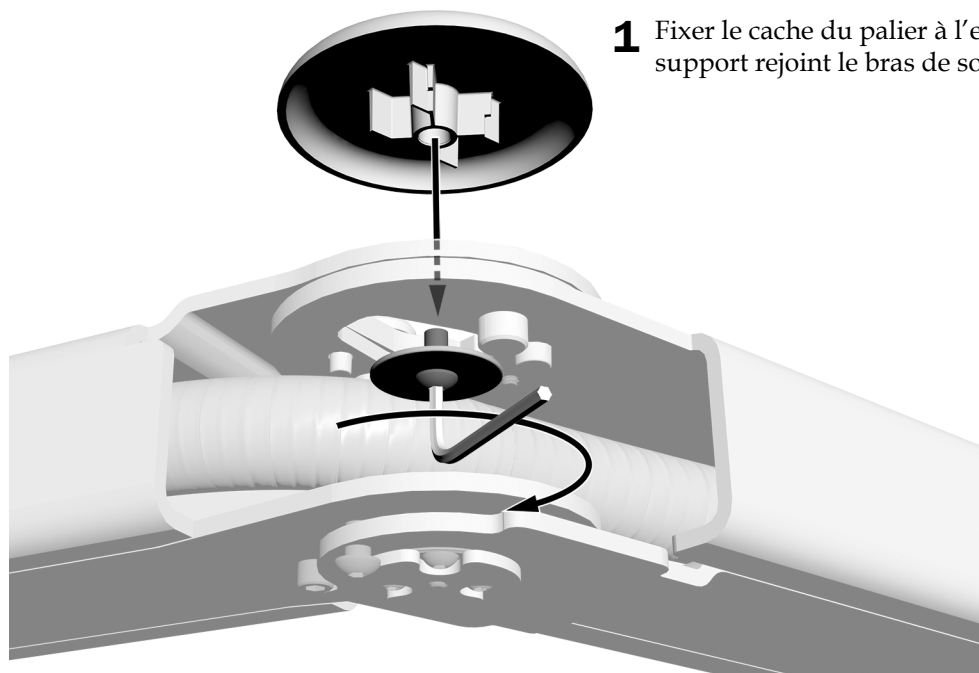
- 1** Visser partiellement la vis à l'aide d'une clé à six pans 5/32 po.
- 2** Faire glisser le cache du bras de soutien vers l'extrémité du bras. La vis passe dans l'encoche du cache.
- 3** Fixer le cache.

Installation du cache du palier (en option)

Ce cache n'est utilisé que sur les systèmes qui ne sont pas équipés d'unit.

Outil recommandé

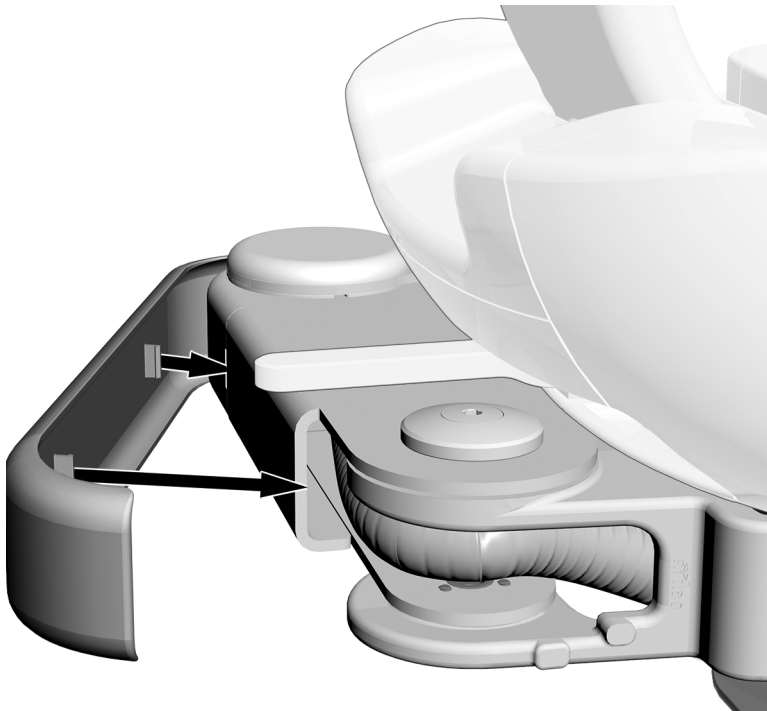
- Clé à six pans 5/32 po



- 1** Fixer le cache du palier à l'endroit où le lien du support rejoint le bras de soutien.

Installation du cache du lien du support

Le cache du lien du support s'installe de la même manière sur tous les systèmes.



- 1** Mettre en place le cache du lien du support.

Test du système

Une fois l'installation terminée, se référer à la liste suivante pour tester le système, puis effectuer un suivi avec le client.

Prises réseau

- La pression de l'air de l'unité est réglée sur 552 kPa (5,52 bar).
- La régulation de la pression de l'air pour le module de commande Advanced Air nécessite 586 kPa (5,86 bar).
- La boîte au sol ne fuit pas (air ou eau).
- Le drainage par gravité fonctionne correctement.
- Les tuyaux et branchements ne sont pas coudés et ne fuient pas (air ou eau).
- Les cordons et fils électriques sont correctement enroulés et n'entravent pas les éléments mobiles.
- L'interrupteur de fin de course du crachoir fonctionne correctement.

Crachoir et remplissage du gobelet

- La durée de remplissage du gobelet est définie correctement.
- La fonction d'écoulement du crachoir assure un bon rinçage et une bonne évacuation du bol.

Informations réglementaires et garantie

Pour obtenir des informations relatives à la réglementation et à la garantie A-dec, consultez le document *Informations réglementaires, caractéristiques techniques et garantie* (réf. 86.0221.01) disponible dans le Centre de ressources du site www.a-dec.com.

Toutes les autres marques sont la propriété de leurs détenteurs respectifs.



Siège social d'A-dec

2601 Crestview Drive
Newberg, OR 97132 États-Unis
Tél. : 1.800.547.1883 aux États-Unis/Canada
Tél. : +1.503.538.7478 hors États-Unis/Canada
Fax : 1.503.538.0276
www.a-dec.com

A-dec Inc. ne donne aucune garantie quant au contenu de ce document, y compris, mais sans s'y limiter, aux garanties tacites de qualité commerciale et d'adaptation à un but particulier.