



A-dec 461 Zusatzkonsole an einem A-dec 311/411/511 Behandlungsstuhl

INSTALLATIONSHANDBUCH

Inhaltsverzeichnis

Installation des Drehanschlags ..	2
Installation der Zusatzbefestigung und des Zusatzarms	3
Installation der Zusatzkonsole ...	4
Anschließen der Strom- und Datenleitung	6
Anschließen der Schläuche	9
Installation des Speibeckens ...	15
Vorbereitende Schritte und Einstellung des Systems	15
Betrieb des Speibeckens	19
Anbringen der Abdeckungen ...	20
Überprüfung des Systems	22



A-dec 461 Zusatzkonsole an einem A-dec 411 Behandlungsstuhl

In diesem Dokument beschriebene Produktmodelle und Produktversionen

Modell	Versionen	Beschreibung
311	B	Behandlungsstuhl
411	A	Behandlungsstuhl
511	A/B	Behandlungsstuhl
461	A	Zusatzkonsole

Vor dem Start



HINWEIS Wichtige Informationen für eine erfolgreiche Installation sind im gesamten Handbuch farblich unterlegt wie dieser Hinweis.



VORSICHT Achten Sie beim Entfernen und Wiederanbringen von Abdeckungen darauf, keine Kabel oder Schläuche zu beschädigen. Nach dem Wiederanbringen sicherstellen, dass die Abdeckungen fest sitzen.



ACHTUNG Platinen sind empfindlich gegenüber statischer Elektrizität. Beim Berühren einer Platine oder beim Herstellen von Verbindungen mit einer Platine sind Vorsichtsmaßnahmen hinsichtlich elektrostatischer Entladung zu treffen. Platinen dürfen nur durch einen Elektriker oder eine entsprechende Fachkraft installiert werden.

Empfohlene Werkzeuge

Erforderliche Werkzeuge für diese Installation

- 3/4-Zoll-Inbusschlüssel und Knarre
- Wasserwaage
- Kreuzschlitzschraubendreher
- Sechskantschlüsselsatz
- 3/8-Zoll-Gabel-Ringschlüssel
- Seitenschneider
- Hülsenwerkzeug

Installation des Drehanschlags

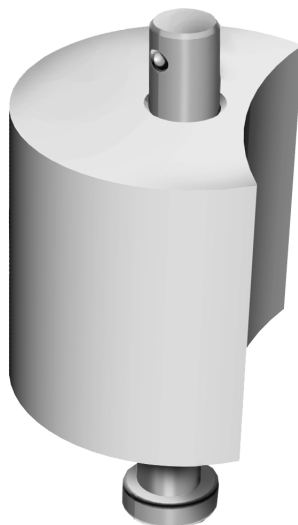
Installieren Sie den Drehanschlag für den entsprechenden Behandlungsstuhltyp, wenn das System wie folgt ausgestattet ist:

- **A-dec 311B** – wenn das System über ein Zahnarztelement und eine Zusatzkonsole verfügt.
- **A-dec 411** – wenn das System über ein Zahnarztelement und eine Zusatzkonsole verfügt.
- **A-dec 511 oder 511B** – wenn das System über eine A-dec 300 Radius Ausrüstung und eine Zusatzkonsole verfügt.

Die Anleitung zum Installieren des Drehanschlags ist im Lieferumfang des Drehanschlags enthalten.



Drehanschlag bei
A-dec 311B und 411



Drehanschlag bei
A-dec 511A und 511B

Installation der Zusatzbefestigung und des Zusatzarms

Die Zusatzbefestigung und der Vorgang der Arminstallation entsprechen denen beim A-dec 311B, 411, 511A und 511B.

Empfohlene Werkzeuge

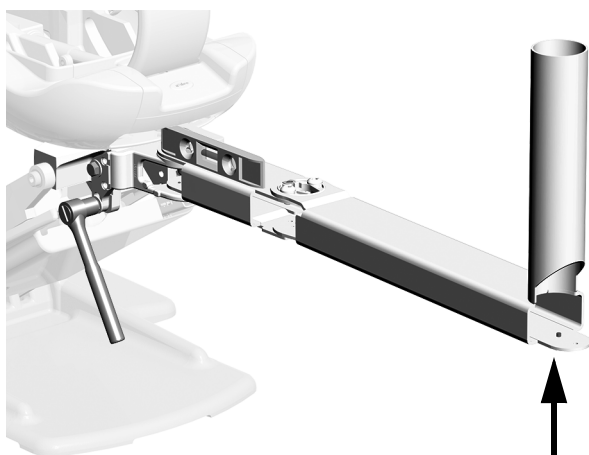
- 3/4-Zoll-Inbusschlüssel und Knarre
- Wasserwaage

Verfahren 1



- 1** Heben Sie mithilfe des Touchpads, des Fußschalters oder der Drahtbrücke den Stuhlsockel und die Rückenlehne des Behandlungsstuhls an.
- 2** Entnehmen Sie vier Schrauben und Unterlegscheiben aus dem Kit.
- 3** Befestigen Sie die Zusatzbefestigung und den Zusatzarm mit den vier Schrauben und Unterlegscheiben am Behandlungsstuhl, aber ziehen Sie die Schrauben nur handfest an.

Verfahren 2



- 1** Positionieren Sie die Zusatzbefestigung und den Zusatzarm gerade ausgestreckt am Behandlungsstuhl.
- 2** Platzieren Sie eine Wasserwaage auf der Zusatzbefestigung.
- 3** Schrauben Sie die Zusatzbefestigung durch Anziehen der Schrauben so waagrecht wie möglich fest an.

Installation der Zusatzkonsole

Der Vorgang der Zusatzkonsoleninstallation entspricht dem beim A-dec 311B, 411, 511A und 511B.

Verfahren 1

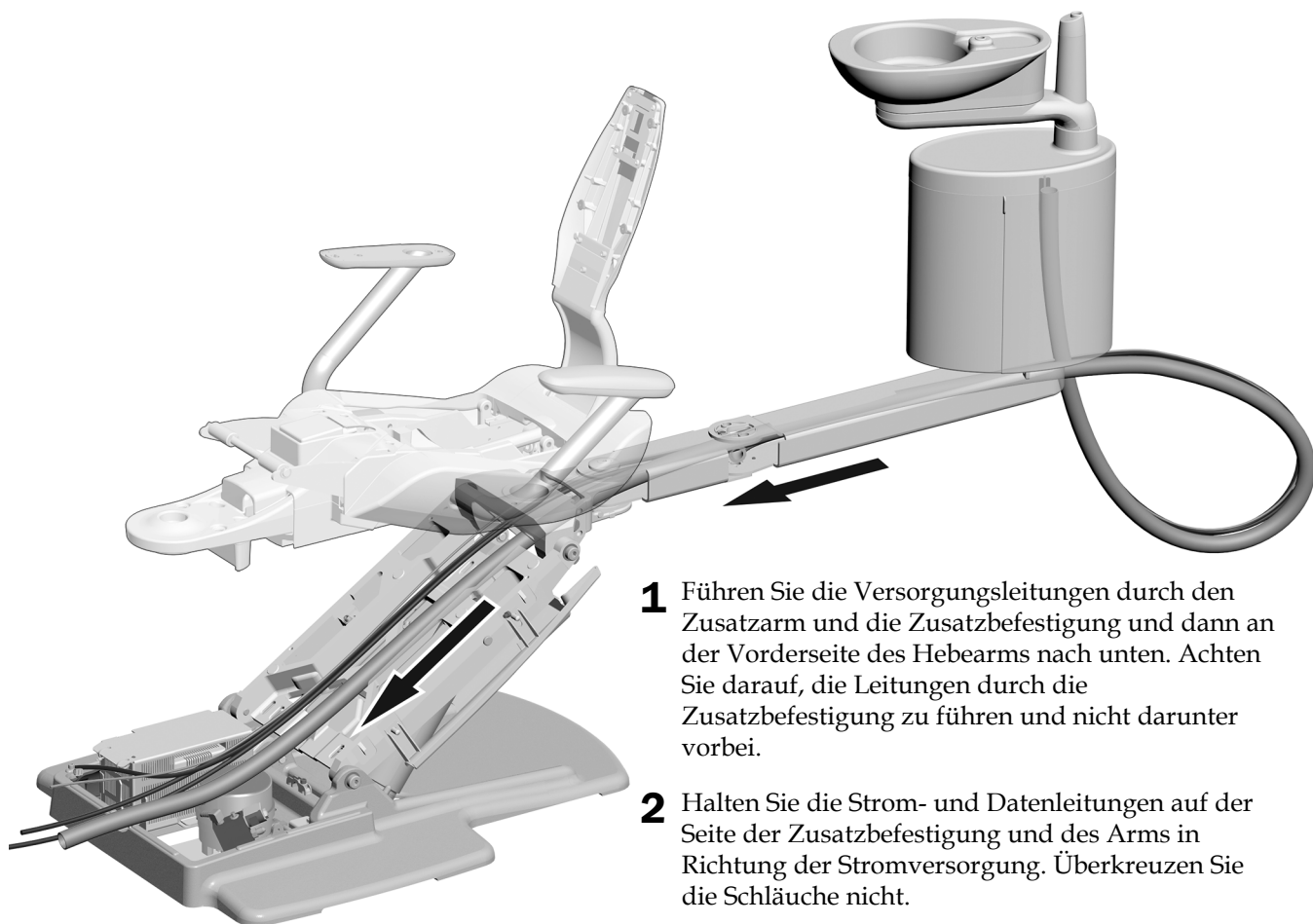
- 1 Positionieren Sie das Speibecken so, dass es in Richtung des Zusatzarms zeigt und mit ihm ausgerichtet ist. Schieben Sie die Zusatzkonsole vollständig nach unten auf die Säule.



HINWEIS Die Versorgungsleitungen für die Zusatzkonsole werden außerhalb der Säule verlegt, auf der die Zusatzkonsole installiert wird.



Verfahren 2



A-dec 411-Behandlungsstuhl (im Bild)

- 1** Führen Sie die Versorgungsleitungen durch den Zusatzarm und die Zusatzbefestigung und dann an der Vorderseite des Hebearms nach unten. Achten Sie darauf, die Leitungen durch die Zusatzbefestigung zu führen und nicht darunter vorbei.
- 2** Halten Sie die Strom- und Datenleitungen auf der Seite der Zusatzbefestigung und des Arms in Richtung der Stromversorgung. Überkreuzen Sie die Schläuche nicht.

Anschließen der Strom- und Datenleitung



VORSICHT Um Beschädigungen oder eine Abtrennung der Drähte und Schläuche zu vermeiden, schließen Sie die Elemente erst an, nachdem alle Systemmodule installiert wurden.



WARNUNG Ein Nichtabschalten der Stromversorgung vor Beginn dieses Verfahrens kann eine Beschädigung des Produkts und schwere oder tödliche Verletzungen verursachen.

1. Trennen Sie das System von der Stromversorgung.
2. Nehmen Sie die Anschlüsse für das Behandlungsstuhlmodell vor, an dem die A-dec 461 installiert wird.

Anschluss an einem A-dec 311B/411 Behandlungsstuhl	7
Anschluss an einem A-dec 511A/511B Behandlungsstuhl	8

Anschluss an einem A-dec 311B/411 Behandlungsstuhl

Empfohlene Werkzeuge

- Seitenschneider
- 3/8-Zoll-Gabel-Ringschlüssel



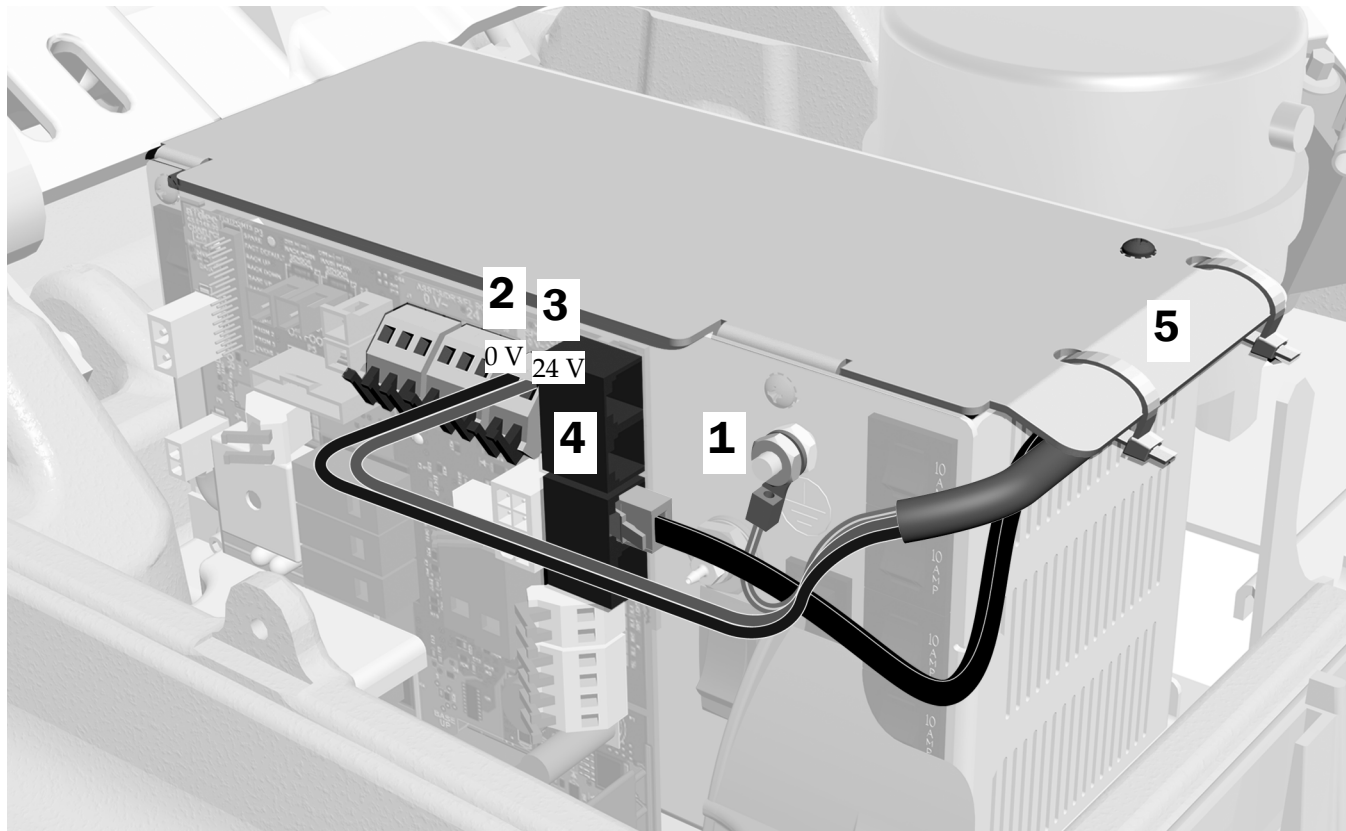
ACHTUNG Platinen sind empfindlich gegenüber statischer Elektrizität. Beim Berühren einer Platine oder beim Herstellen von Verbindungen mit einer Platine sind Vorsichtsmaßnahmen hinsichtlich elektrostatischer Entladung zu treffen. Platinen dürfen nur durch einen Elektriker oder eine entsprechende Fachkraft installiert werden.

1. Schließen Sie das Massekabel der Zusatzkonsole an.
2. Schließen Sie den schwarzen Draht an 0 V der Zusatzkonsole an.
3. Schließen Sie den grauen Draht an 24 V der Zusatzkonsole an.
4. Stecken Sie die Datenleitung in einen beliebigen Datenport.



HINWEIS Führen Sie den nächsten Schritt erst aus, nachdem alle Module des Behandlungsstuhls installiert und alle anderen elektrischen Anschlüsse vorgenommen worden sind. Warten Sie andernfalls mit der Ausführung dieses Schritts, bis alle anderen elektrischen Anschlüsse an die Stromversorgung vorgenommen wurden.

5. Befestigen Sie nach Anschluss der elektrischen Leitungen für die Systemmodule die Kabel unter dem Randabschluss des Netzteils.



Anschluss an einem A-dec 511A/511B Behandlungsstuhl

Empfohlenes Werkzeug

- Kreuzschlitzschraubendreher



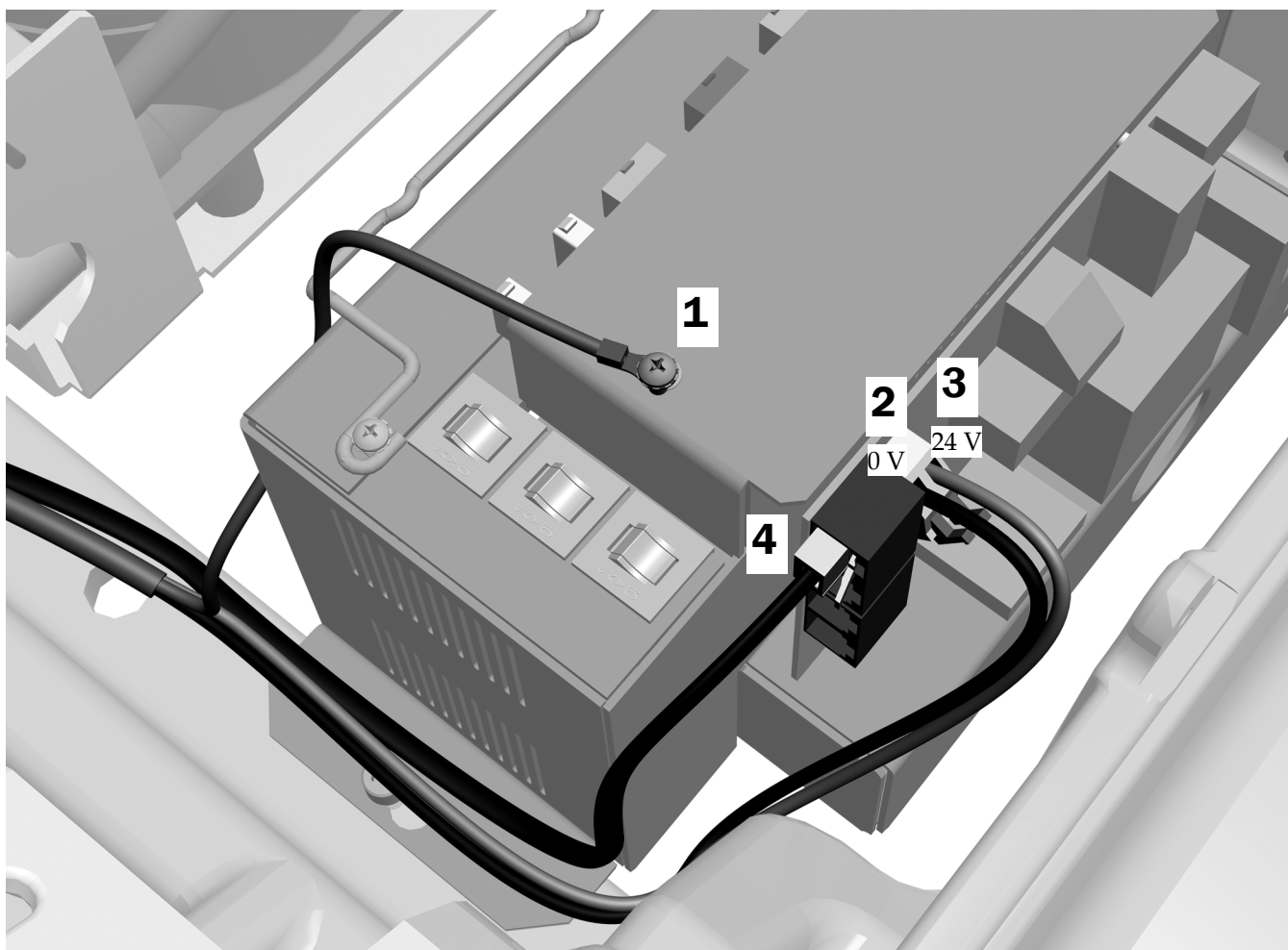
ACHTUNG Platinen sind empfindlich gegenüber statischer Elektrizität. Beim Berühren einer Platine oder beim Herstellen von Verbindungen mit einer Platine sind Vorsichtsmaßnahmen hinsichtlich elektrostatischer Entladung zu treffen. Platinen dürfen nur durch einen Elektriker oder eine entsprechende Fachkraft installiert werden.

1. Schließen Sie das Massekabel der Zusatzkonsole an.
2. Schließen Sie den schwarzen Draht an 0 V an.
3. Schließen Sie den grauen Draht an 24 V an.



HINWEIS Wenn mehrere Module an die 0-V- und 24-V-Anschlussleiste angeschlossen werden sollen, verwenden Sie die Drahtbrücken und die WAGO®-Stecker aus dem Kit.

4. Stecken Sie die Datenleitung in einen beliebigen Datenport.



Anschließen der Schläuche

Schließen Sie die Systemkonfiguration ab:

Anschließen der Schläuche für Konfigurationen mit einem A-dec 332/333/336 Zahnarztelement 9

Anschließen der Schläuche für Konfigurationen mit einem A-dec 532B/533B Zahnarztelement 12

Anschließen der Schläuche für Konfigurationen mit einem A-dec 332/333/336 Zahnarztelement

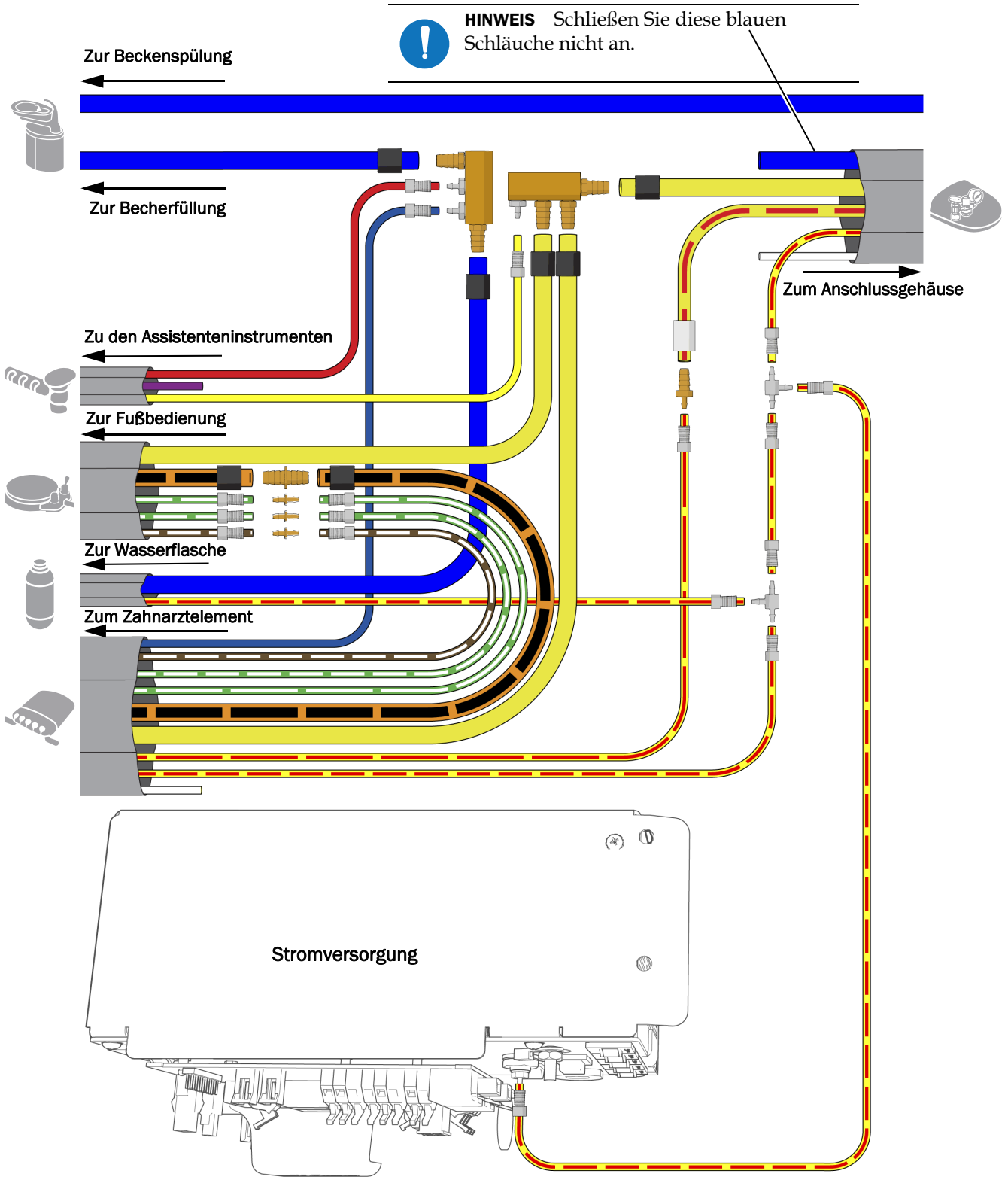
Empfohlene Werkzeuge

- Seitenschneider
- Hülsenwerkzeug

1. Wenn das System über ein Zahnarztelement verfügt, trennen Sie die Ummantelung des Wasserflaschenschlauchs auf einer Länge von ca. 90 cm auf und entfernen Sie die aufgetrennte Ummantelung.
2. Schließen Sie die Schläuche gemäß dem Ablaufdiagramm auf der folgenden Seite an.

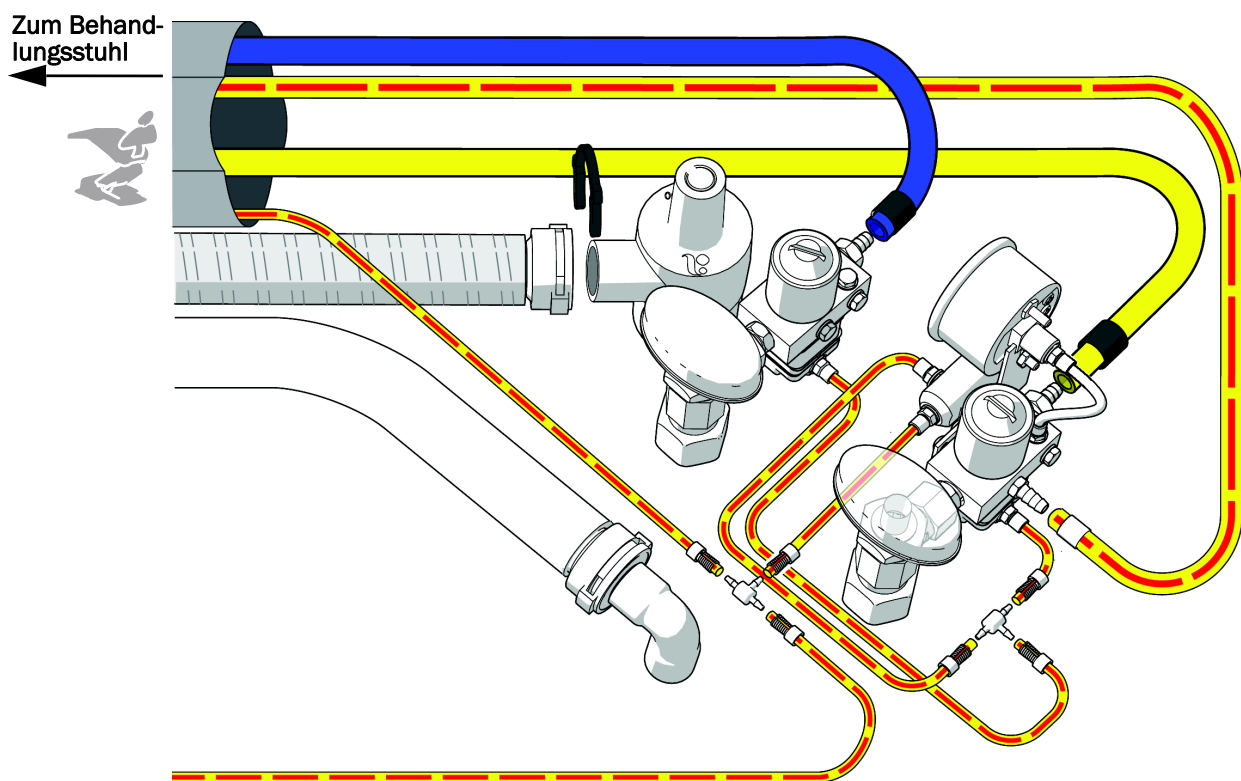


HINWEIS Stellen Sie beim Installieren des Wasserverteilers sicher, dass Sie den Anschluss am Ende vornehmen, um stehendes Wasser im Verteiler zu verhindern.





HINWEIS Achten Sie beim Kürzen der Schläuche für die Anschlüsse darauf, ausreichend Platz zu lassen, damit sich das Abflussrohr etwas bewegen kann, ohne abzuknicken.



Konfigurationen mit Kondensatabscheider (optional)

Beachten Sie das *Moisture Separator on an A-dec 200, A-dec 300, A-dec 400 or A-dec 500 Dental Chair Installation Guide* (Installationshandbuch für den Kondensatabscheider an einem A-dec 200-, 300-, 400- oder 500-Behandlungsstuhl) (Teilenummer 86.0285.00) zu Informationen zum Kondensatabscheider.

Nächster Schritt

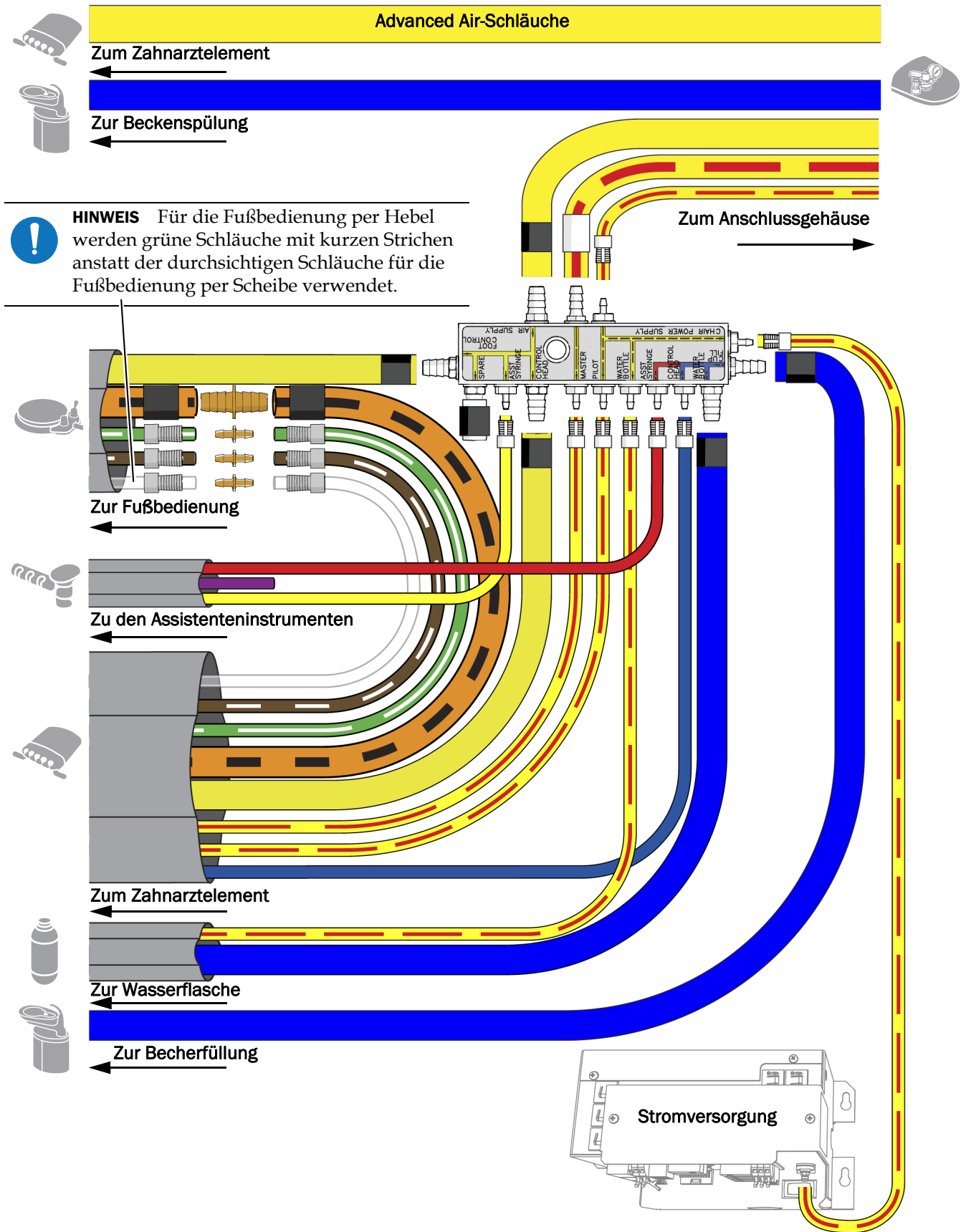
Siehe „Installation des Speibeckens“ auf Seite 15.

Anschließen der Schläuche für Konfigurationen mit einem A-dec 532B/533B Zahnarztelement

Empfohlene Werkzeuge

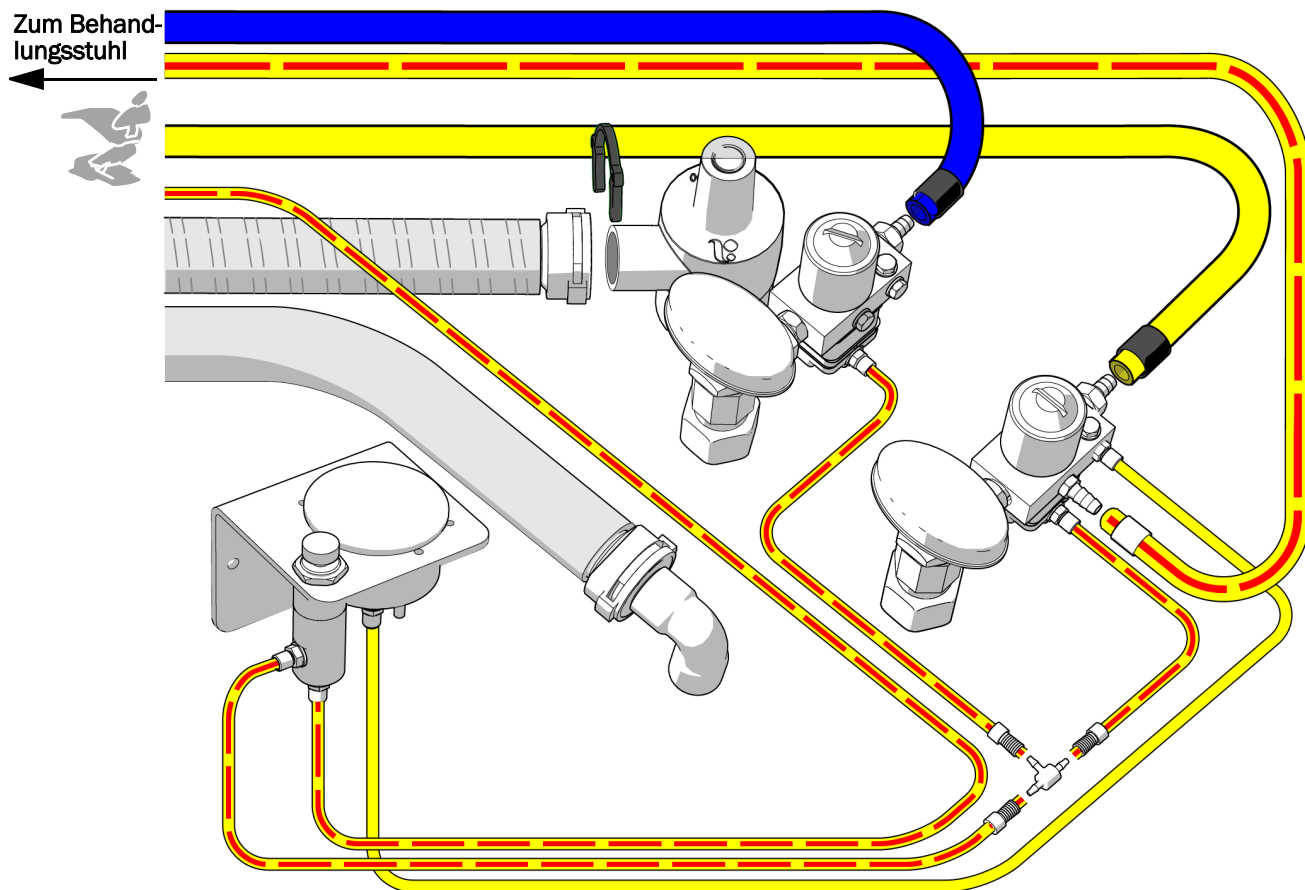
- Seitenschneider
- Hülsenwerkzeug

1. Wenn das System über ein Zahnarztelement verfügt, trennen Sie die Ummantelung des Wasserfläschenschlauchs auf einer Länge von ca. 90 cm auf und entfernen Sie die aufgetrennte Ummantelung.
2. Schließen Sie die Schläuche gemäß dem Ablaufdiagramm auf Seite 13 an.





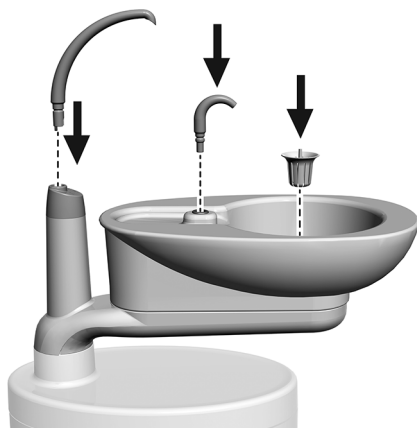
HINWEIS Achten Sie beim Kürzen der Schläuche für die Anschlüsse darauf, ausreichend Platz zu lassen, damit sich das Abflussrohr etwas bewegen kann, ohne abzuknicken.



Mit Kondensatabscheider (optional)

Beachten Sie das *Moisture Separator on an A-dec 200, A-dec 300, A-dec 400 or A-dec 500 Dental Chair Installation Guide* (Installationshandbuch für den Kondensatabscheider an einem A-dec 200-, 300-, 400- oder 500-Behandlungsstuhl) (Teilenummer 86.0285.00) zu Informationen zum Kondensatabscheider.

Installation des Speibeckens



VORSICHT Drehen Sie das Spülbecherfüll-Ausflussrohr nicht, damit es nicht bricht.

- 1 Setzen Sie das Spülbecherfüll-Ausflussrohr ein.
- 2 Setzen Sie das Ausflussrohr der Beckenspülung ein.
- 3 Setzen Sie den Speibeckenfilter ein.

Vorbereitende Schritte und Einstellung des Systems

Sichern der Drähte und Schläuche

Empfohlenes Werkzeug

- Seitenschneider



- 1 Montieren Sie den Biegel. Er ist im Lieferumfang des Anschlussgehäuse-Kits enthalten.



Bügel



VORSICHT Sichern Sie die Schläuche nicht am Hebearm. Die Schläuche müssen sich beim Drehen des Behandlungsstuhls frei bewegen können.

- 2 Sichern Sie die Schläuche und Leitungen ordentlich mit Kabelbindern.

Anbringen der Wasserflasche

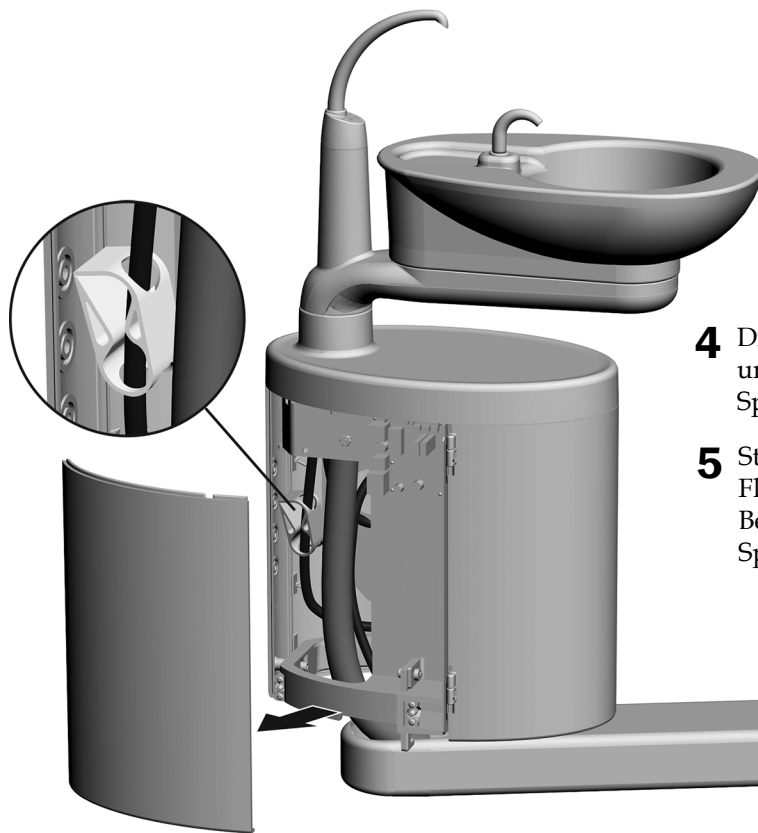


WICHTIG Es wird von A-dec empfohlen, dass das zahnärztliche Team eine Schockbehandlung der Wasserleitungen der Dentaleinheit durchführt, bevor es das System zum ersten Mal verwendet, und dass es ein laufendes Wasserleitungs-Wartungsprogramm einführt. Weitere Informationen finden Sie in der *Wartungsanleitung für die Wasserleitungen* (Teilenummer 85.0983.03) und der *Bedienungsanleitung der geschlossenen Wasserversorgung des A-dec* (Teilenummer 86.0609.03).



- 1** Tragen Sie A-dec-Silikonfett auf den O-Ring am Behälter auf.
- 2** Drücken Sie die Wasserflasche nach oben gegen den Wasserflaschenbehälter und drehen Sie sie nach rechts.

Einstellung der Speibeckenspülung

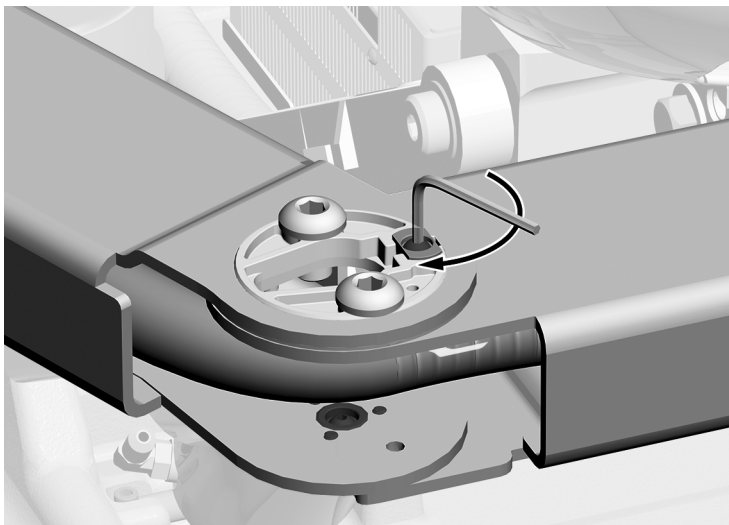


- 1** Entfernen Sie die Abdeckung der Zusatzkonsole.
- 2** Aktivieren Sie die Beckenspülung.
- 3** Lockern Sie das Quetschventil bzw. ziehen Sie es an, um das Fließverhalten einzustellen.
- 4** Drehen Sie das Ausflussrohr der Beckenspülung, um das Fließmuster einzustellen und die beste Spüleistung zu erzielen.
- 5** Stellen Sie mit den Touchpad-Tasten die Fließdauer für die Becherfüllung und die Beckenspülung ein. Siehe „Betrieb des Speibeckens“ auf Seite 19.

Einstellung des Zusatzarm-Drehwiderstands (Optional)

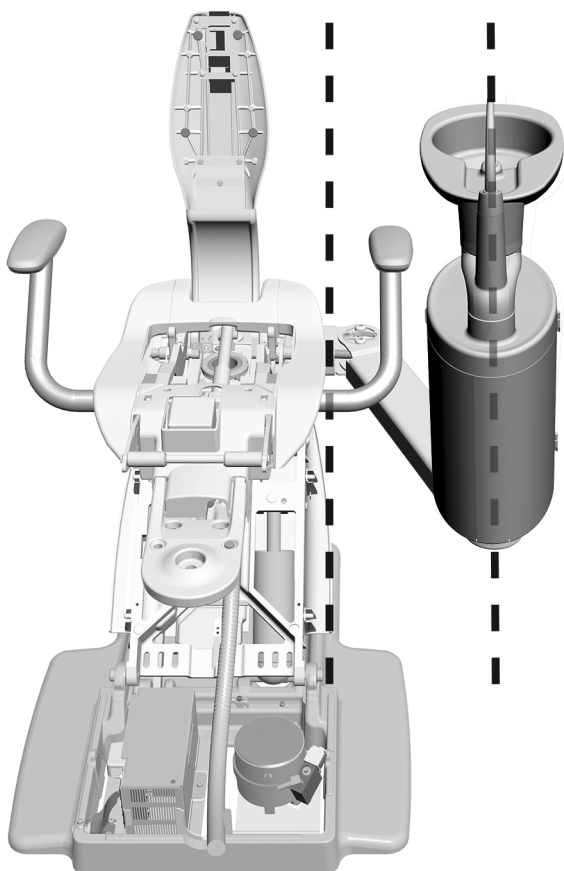
Empfohlenes Werkzeug

- 1/8-Zoll-Sechskantschlüssel



- 1** Stellen Sie mit einem Sechskantschlüssel den Widerstand so ein, dass der Arm sich leicht bewegen lässt, aber in Position bleibt, wenn das Speibecken bewegt wird. Durch Drehen im Uhrzeigersinn ziehen Sie die Schraube an.

Ausrichten der Zusatzkonsole

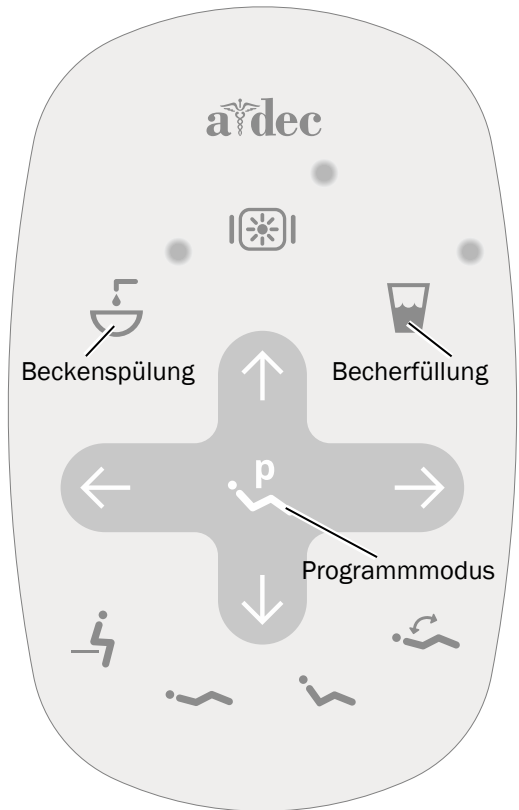


- 1** Drehen Sie die Zusatzkonsole so, dass sie mit dem Behandlungsstuhl ausgerichtet ist.

Betrieb des Speibeckens







HINWEIS Die Symbole und Icons auf den Touchpads sind Eigentum von A-dec Inc.



Standard-Touchpad dargestellt

Ein-/Ausschalten Becherfüllung und Beckenspülung

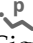


Verwenden Sie die Touchpad-Icons oder die Speibecken-Tasten, um die Funktionen zur Becherfüllung und Beckenspülung zu regeln.

Icon/Funktion	Aktionen/Sonderausstattung
Becherfüllung Touchpad  Speibecken 	Regelt den Wasserfluss vom Speibecken in einen Spülbecher. <ul style="list-style-type: none"> Einmal drücken, um den Becher für eine vorprogrammierte Dauer zu füllen. Als Voreinstellung sind 2,5 Sekunden eingestellt. Drücken Sie die Taste und halten Sie sie gedrückt, um den manuellen Betrieb zu aktivieren.
Beckenspülung Touchpad  Speibecken 	Führt dem Speibecken Spülwasser zu. <ul style="list-style-type: none"> Drücken, um das Becken für eine vorprogrammierte Dauer zu spülen. Werkseitig ist eine Spülung von 30 Sekunden voreingestellt. Drücken Sie zweimal, um eine andauernde Spülung durchzuführen und drücken Sie dann einmal, um die Spülung zu beenden. Drücken Sie die Taste und halten Sie sie gedrückt, um den manuellen Betrieb zu aktivieren. Die Taste loslassen, um den Wasserstrom zu stoppen.

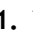
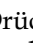
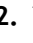
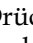
Zeitvorgaben für Becherfüllung und Beckenspülung einstellen

Die Zeitvorgaben für Becherfüllung und Beckenspülung können mit dem Touchpad am Speibecken eingestellt werden.

Anpassung der Zeitvorgaben mit dem Touchpad

1. Drücken und halten Sie  auf dem Touchpad. Lassen Sie sie los, sobald Sie einen Signalton hören.
2. Drücken Sie innerhalb von fünf Sekunden auf  oder  und halten Sie die Taste die gewünschte Zeit lang.
3. Drei Signaltöne weisen darauf hin, dass die neue Einstellung gespeichert wurde.

Anpassung der Zeitvorgaben mit dem Speibecken

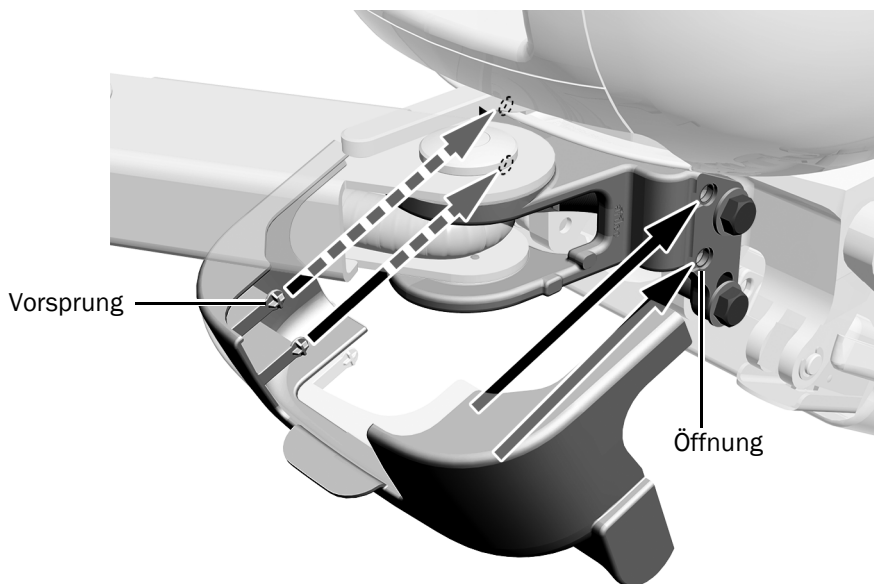
1. Drücken und halten Sie  und  unter dem Spülbecherfüll-Ausflussrohr. Lassen Sie sie los, sobald Sie einen Signalton hören.
2. Drücken Sie innerhalb von fünf Sekunden auf  oder  und halten Sie die Taste die gewünschte Zeit lang.
3. Drei Signaltöne weisen darauf hin, dass die neue Einstellung gespeichert wurde.

Anbringen der Abdeckungen



VORSICHT Achten Sie beim Entfernen und Wiederanbringen von Abdeckungen darauf, keine Kabel oder Schläuche zu beschädigen. Nach dem Wiederanbringen sicherstellen, dass die Abdeckungen fest sitzen.

Anbringen der Befestigungsabdeckung



- 1** Rasten Sie die Befestigungsabdeckung mit den Aussparungen ein.
Die vier Vorsprünge werden in die Aussparungen an der Befestigung eingelassen.

Anbringen der Zusatzarmkappe

Empfohlenes Werkzeug

- 5/32-Zoll-Sechskantschlüssel



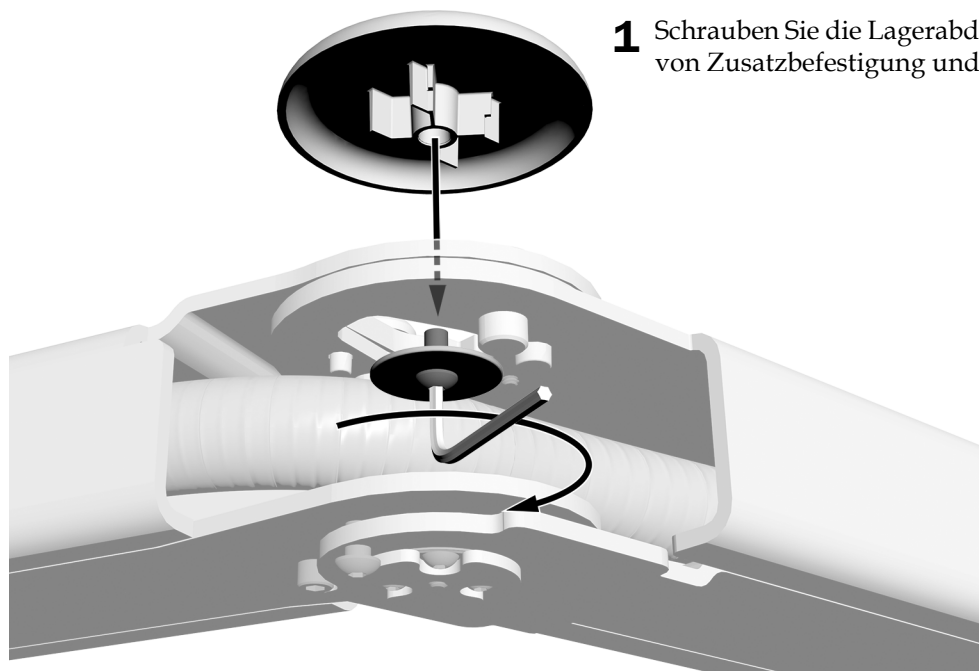
- 1** Ziehen Sie mit einem 5/32-Zoll-Sechskantschlüssel die Schraube teilweise an.
- 2** Schieben Sie die Zusatzarmkappe auf das Ende des Arms. Der Schlitz in der Kappe nimmt die Schraube auf.
- 3** Schrauben Sie die Kappe fest.

Anbringen der Lagerabdeckung (optional)

Diese Kappe wird nur bei Systemen verwendet, die nicht über Assistenteninstrumente verfügen.

Empfohlenes Werkzeug

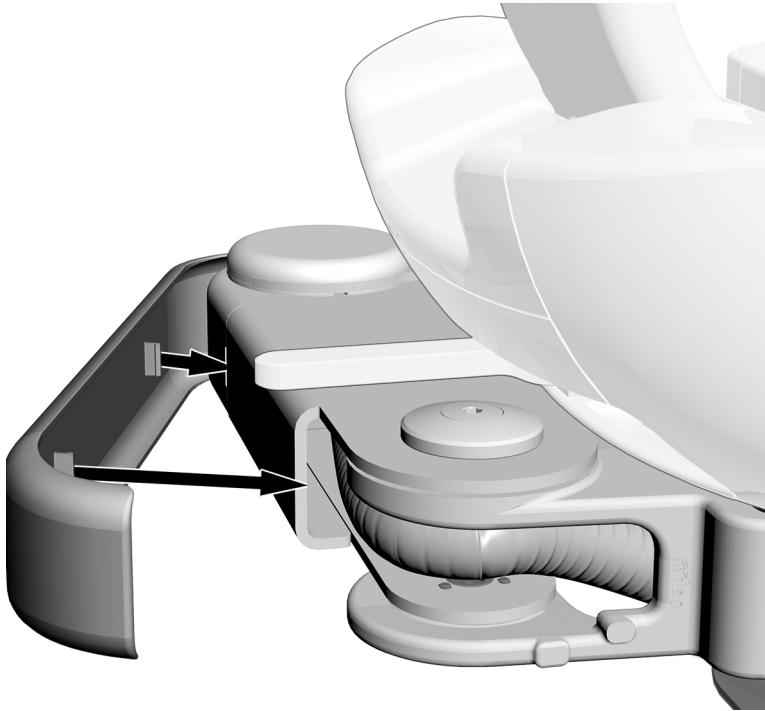
- 5/32-Zoll-Sechskantschlüssel



- 1** Schrauben Sie die Lagerabdeckung an der Verbindung von Zusatzbefestigung und Zusatzarm fest.

Anbringen der Zusatzbefestigungsabdeckung

Die Zusatzbefestigungsabdeckung wird auf allen Systemen gleich angebracht.



- 1** Rasten Sie die Zusatzbefestigungsabdeckung ein.

Überprüfung des Systems

Überprüfen Sie das System nach Abschluss der Installation anhand der folgenden Checkliste, bevor Sie das Gespräch mit dem Kunden suchen.

Anschlüsse

- Der Druck der geregelten Luft zum Zahnarztelement beträgt 552 kPa (5,52 bar).
- Der Druck der geregelten Luft zum Advanced Air-Steuermodul beträgt 586 kPa (5,86 bar).
- Am Anschlussgehäuse sind keine Luft- und Wasseraustritte feststellbar.
- Das Abflussrohr funktioniert ordnungsgemäß.
- Die Schläuche und Anschlüsse sind nicht geknickt, und es sind keine Luft- und Wasseraustritte feststellbar.
- Überschüssiges Schlauch- und Kabelmaterial ist aufgerollt und befindet sich nicht in der Nähe von beweglichen Teilen.
- Die Speibecken-Sicherheits-Abschaltautomatik funktioniert ordnungsgemäß.

Speibecken und Becherfüllung

- Die Dauer der Becherfüllung ist korrekt eingestellt.
- Die Speibeckenspülung reinigt das Becken effizient, und die Beckenfüllung läuft ordnungsgemäß ab.

Aufsichtsbehördliche Angaben und Garantie

Erforderliche aufsichtsbehördliche Informationen und Informationen zur A-dec-Garantie finden Sie im Dokument *Aufsichtsbehördliche Angaben, technische Daten und Garantie* (Teilenummer 86.0221.03) in unserem Ressourcencenter unter www.a-dec.com.

Alle anderen Marken sind Eigentum ihrer jeweiligen Inhaber.



A-dec Hauptniederlassung

2601 Crestview Drive
Newberg, OR 97132 USA
Tel.: 1 800 547 1883 innerhalb der USA/Kanadas
Tel.: +1 503 538 7478 außerhalb der USA/Kanadas
Fax: 1 503 538 0276
www.a-dec.com

A-dec Inc. übernimmt keine Gewährleistung für den Inhalt dieser Dokumentation, unter anderem für die gesetzlichen Gewährleistungen bzgl. Mindestqualität und Gebrauchstauglichkeit.