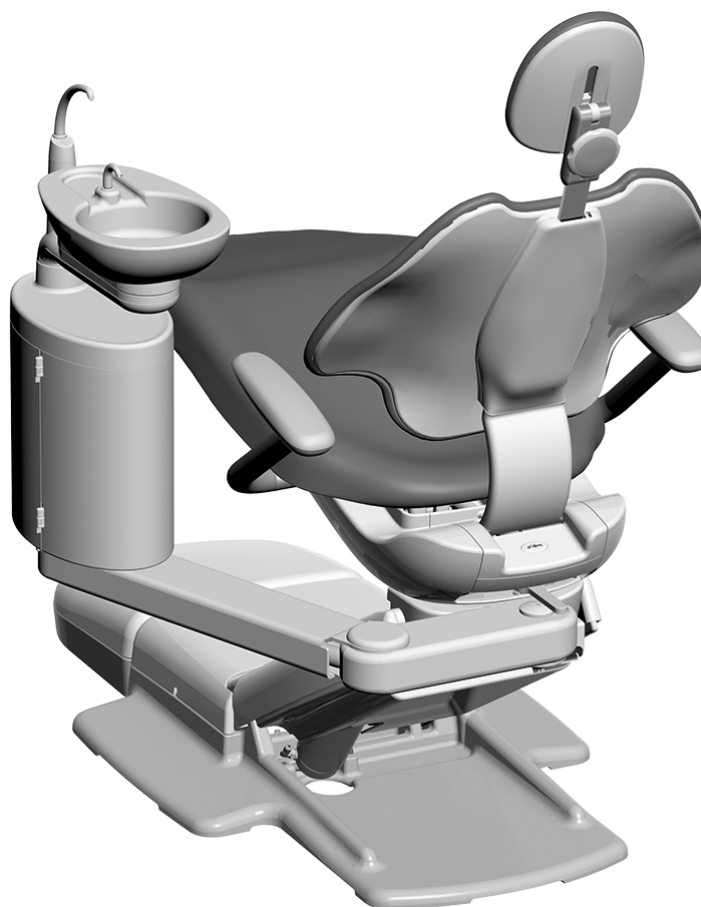


Blok podpory A-461 na zubařském křesle A-dec 311/411/511

INSTALAČNÍ PŘÍRUČKA

Obsah

Instalace zarážky otáčení	2
Instalace podpůrné linky a ramena	3
Instalace bloku podpory	4
Připojení vodičů a datového komunikačního systému (DCS) ..	6
Připojení hadiček	9
Instalace plivátka	15
Příprava a seřízení systému	15
Obsluha plivátka	19
Instalace krytů	20
Test systému	22



Blok podpory A-dec 461 na zubařském křesle A-dec 411

Modely a verze produktů popsané v tomto dokumentu

Model	Verze	Popis
311	B	Zubařské křeslo
411	A	Zubařské křeslo
511	A/B	Zubařské křeslo
461	A	Blok podpory

Než začnete



POZNÁMKA Informace, které jsou důležité pro úspěšnou instalaci, jsou v příručce vystínovány jako tato poznámka.



UPOZORNĚNÍ Při snímání nebo nasazování krytů je nutno dávat pozor, aby nedošlo k poškození vodičů a hadiček. Po nasazení krytů ověřte, zda jsou dobře upevněny.



POZOR Obvodové desky jsou citlivé na statickou elektřinu. Pokud se dotýkáte obvodové desky nebo ji zapojujete, je třeba, abyste dodržovali bezpečnostní opatření týkající se elektrostatických výbojů. Obvodové desky by měli instalovat výhradně elektrikáři nebo kvalifikovaní servisní technici.

Doporučené nástroje

Nástroje potřebné pro tuto instalaci

- Řehtačkový nástrčný klíč o velikosti 3/4 palce
- Sada šestihranných klíčů
- Diagonální kleště
- Vodováha
- Kombinační klíč o velikosti 3/8 palce
- Tlačka pouzdra
- Šroubovák s hlavicí Phillips

Instalace zarážky otáčení

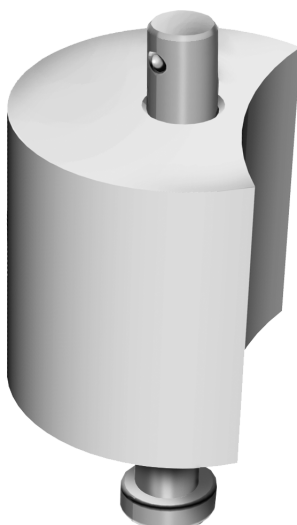
Jestliže pro systém platí následující podmínky, nainstalujte zarážku otáčení pro daný typ křesla:

- **A-dec 311B** – Jestliže systém zahrnuje stomatologický unit a blok podpory.
- **A-dec 411** – Jestliže systém zahrnuje stomatologický unit a blok podpory.
- **A-dec 511A nebo 511B** – Jestliže systém zahrnuje jakékoli vybavení A-dec 300 typu Radius a blok podpory.

Pokyny k instalaci zarážky otáčení jsou dodány se zarážkou.



Zarážka otáčení
A-dec 311B a 411



Zarážka otáčení
A-dec 511A / 511B

Instalace podpůrné linky a ramena

Postup instalace podpůrné linky a ramena je stejný jako u modelů A-dec 311B, 411, 511A a 511B.

Doporučené nástroje

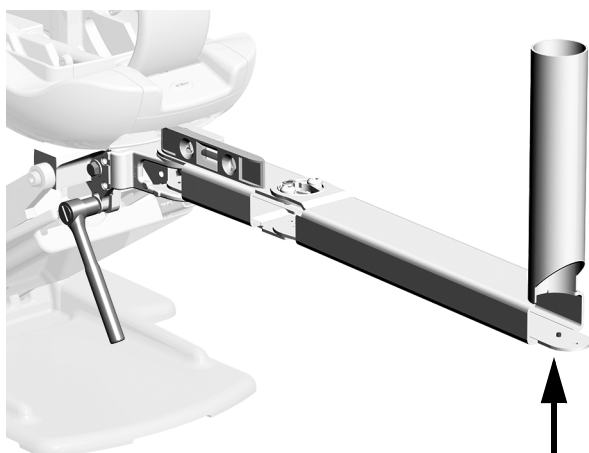
- Řehtačkový nástrčný klíč o velikosti 3/4 palce
- Vodováha

Úkon 1.



- 1** Pomocí ovládacího panelu, nožního spínače nebo přepínače zvedněte základnu a opěradlo křesla.
- 2** Vezměte ze sady čtyři šrouby a podložky.
- 3** Pomocí čtyř šroubů a podložek připojte podpůrnou linku a rameno ke křeslu, ale šrouby dotáhněte jen prsty.

Úkon 2.



- 1** Umístěte podpůrnou linku a rameno tak, aby směřovaly od křesla.
- 2** Umístěte na podpůrnou linku vodováhu.
- 3** Utažením šroubů podpůrnou linku zajistěte a snažte se ji udržet ve vodorovném směru.

Instalace bloku podpory

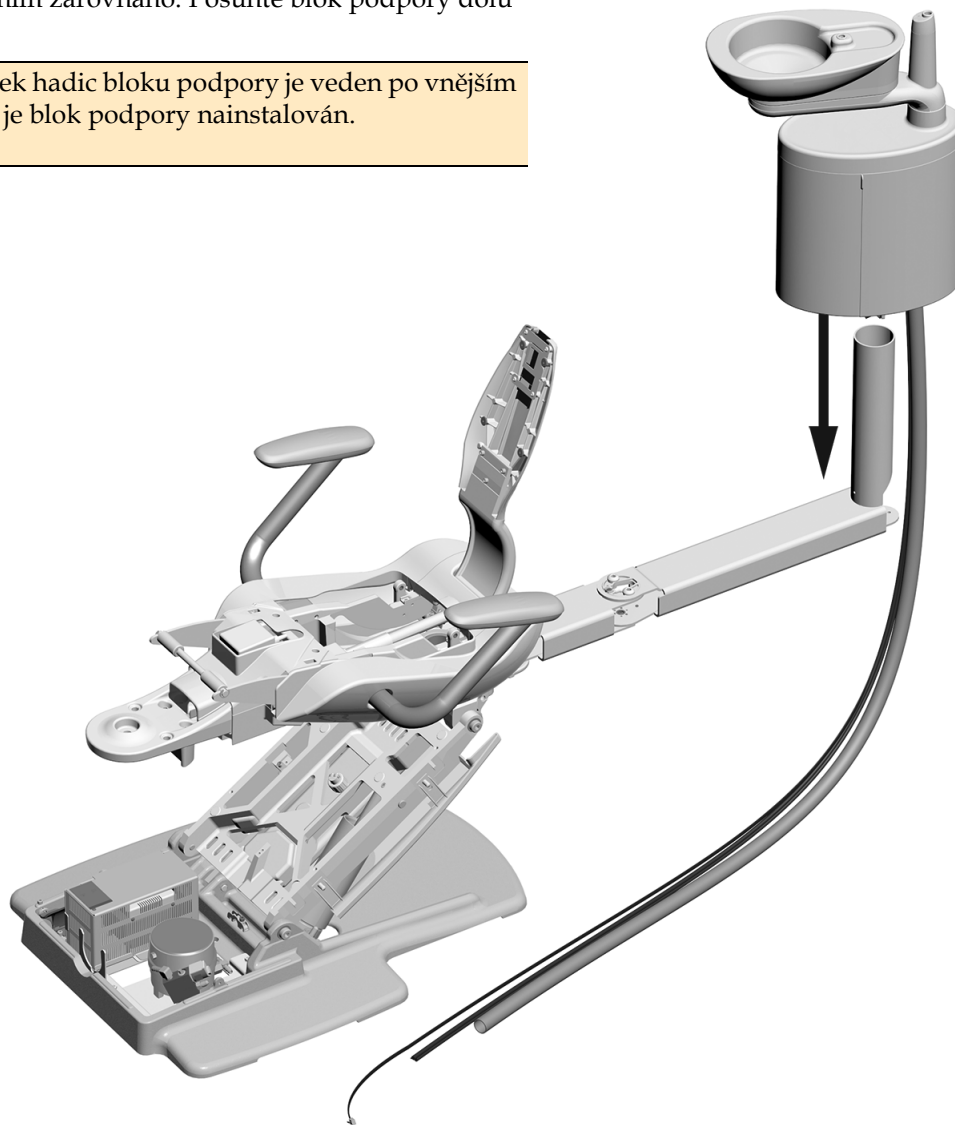
Postup instalace bloku podpory je stejný jako u modelů A-dec 311B, 411, 511A a 511B.

Úkon 1.

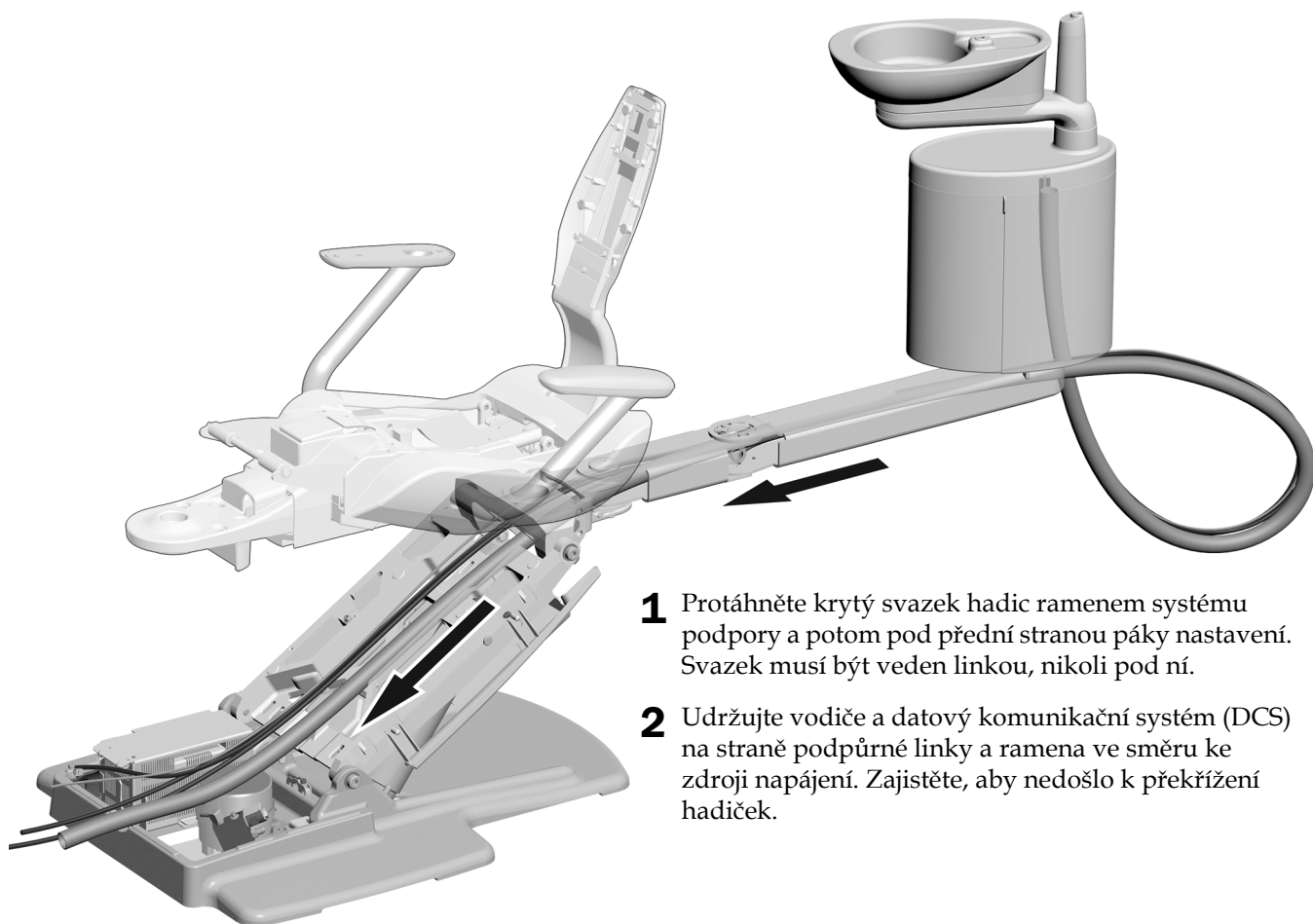
- 1 Umístěte plivátko tak, aby směřovalo stejným směrem jako rameno systému podpory a bylo s ním zarovnáno. Posuňte blok podpory dolů až ke spojce.



POZNÁMKA Krytý svazek hadic bloku podpory je veden po vnějším povrchu spojky, na níž je blok podpory nainstalován.



Úkon 2.



Na obrázku je zubařské křeslo A-dec 411

Připojení vodičů a datového komunikačního systému (DCS)



UPOZORNĚNÍ Chcete-li zabránit poškození nebo odpojení vodičů a hadiček, nic nepřipojujte, dokud nebudou nainstalovány všechny moduly systému.



VAROVÁNÍ Pokud před zahájením tohoto postupu nevypnete napájení, může to vést k poškození produktu a způsobit vážné poranění nebo usmrcení.

1. Vypněte napájení systému.
2. Dokončete připojení k modelu křesla, na němž je A-dec 461 nainstalován.

Připojení ke křeslu A-dec 311B/411	7
Připojení ke křeslu A-dec 511A/511B	8

Připojení ke křeslu A-dec 311B/411

Doporučené nástroje

- Diagonální kleště
- Kombinační klíč o velikosti 3/8 palce



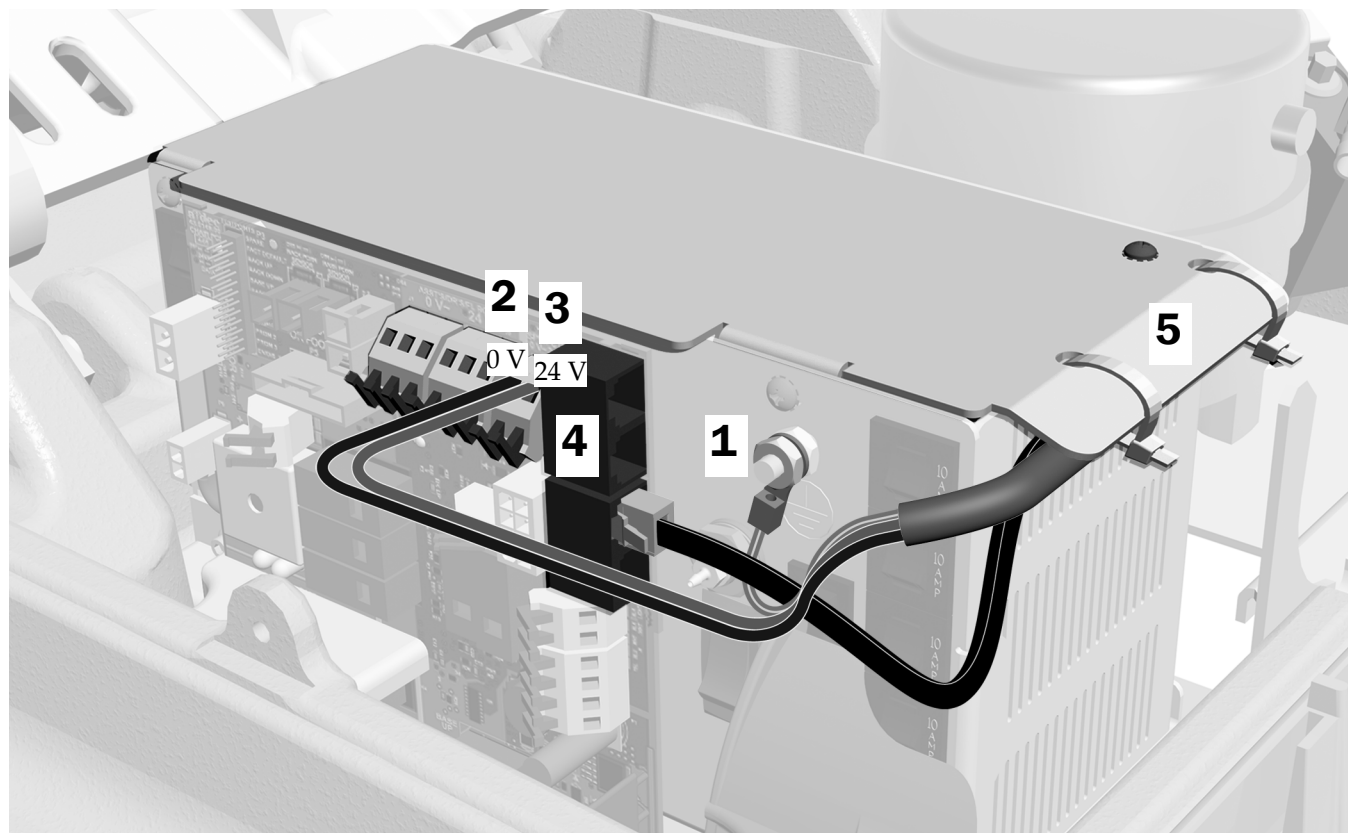
POZOR Obvodové desky jsou citlivé na statickou elektřinu. Pokud se dotýkáte obvodové desky nebo ji zapojujete, je třeba, abyste dodržovali bezpečnostní opatření týkající se elektrostatických výbojů. Obvodové desky by měli instalovat výhradně elektrikáři nebo kvalifikovaní servisní technici.

1. Připojte zemnicí vodič bloku podpory.
2. Připojte černý vodič ke konektoru bloku podpory 0 V.
3. Připojte šedý vodič ke konektoru bloku podpory 24 V.
4. Zapojte datový komunikační systém (DCS) do libovolného datového portu.



POZNÁMKA Další krok proveďte, pouze pokud jsou nainstalovány všechny moduly křesla a byla provedena všechna ostatní elektrická připojení. V opačném případě počkejte s provedením tohoto kroku, až budou dokončena všechna elektrická připojení ke zdroji napájení.

5. Jakmile budete hotovi s elektrickým připojením všech modulů systému, zajistěte vodiče pod okrajem napájecí jednotky.



Připojení ke křeslu A-dec 511A/511B

Doporučený nástroj

- Šroubovák s hlavicí Phillips



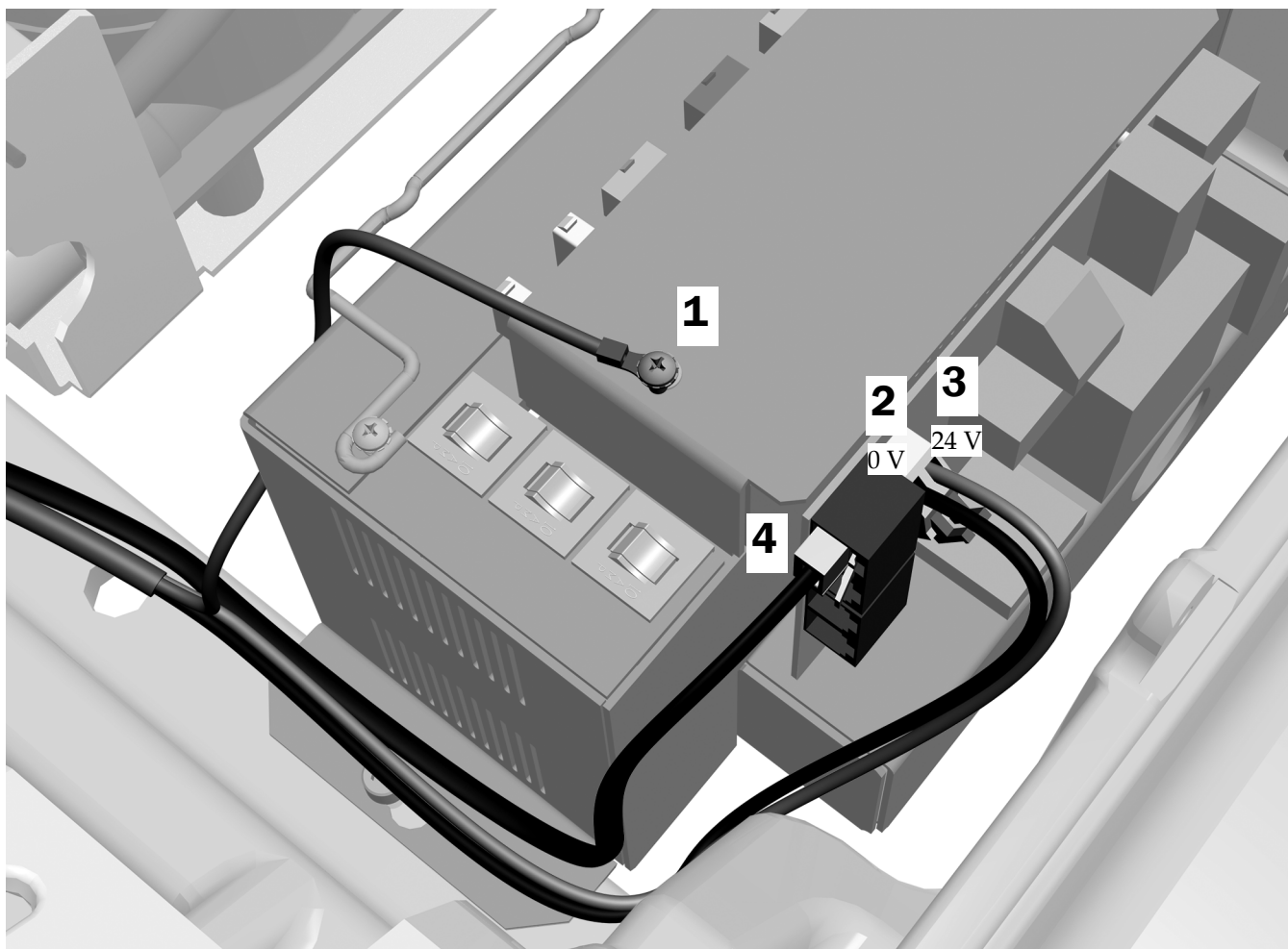
POZOR Obvodové desky jsou citlivé na statickou elektřinu. Pokud se dotýkáte obvodové desky nebo ji zapojujete, je třeba, abyste dodržovali bezpečnostní opatření týkající se elektrostatických výbojů. Obvodové desky by měli instalovat výhradně elektrikáři nebo kvalifikovaní servisní technici.

1. Připojte zemnicí vodič bloku podpory.
2. Připojte černý vodič ke konektoru pro 0 V.
3. Připojte šedý vodič ke konektoru pro 24 V.



POZNÁMKA Chcete-li k páskovým svorkovnicím 0 V a 24 V připojit více než jeden modul, použijte vodiče přepínače a konektory WAGO® ze soupravy.

4. Zapojte datový komunikační systém (DCS) do libovolného datového portu.



Připojení hadiček

Postupujte podle kroků pro konfiguraci příslušného systému:

Připojení hadiček pro konfigurace zahrnující stomatologický unit A-dec 332/333/336 9

Připojení hadiček pro konfigurace zahrnující stomatologický unit A-dec 532B/533B 12

Připojení hadiček pro konfigurace zahrnující stomatologický unit A-dec 332/333/336

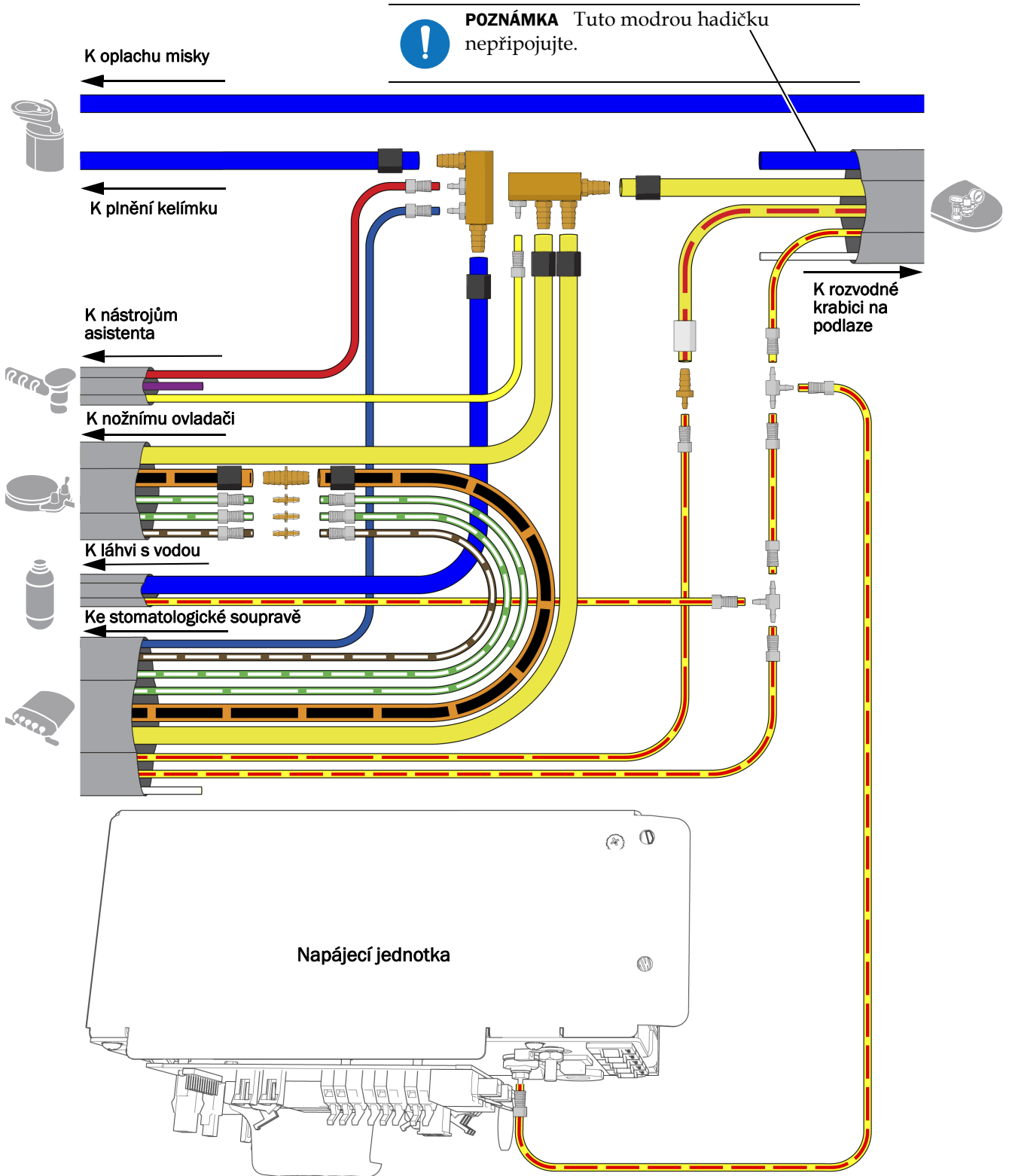
Doporučené nástroje

- Diagonální kleště
- Tlačka pouzdra

1. Pokud je součástí systému stomatologický unit, odtrhněte a odstraňte z hadičky láhve s vodou část pláště o délce asi 90 cm (3 stopy).
2. Připojte hadičky podle průtokového schématu na následující stránce.

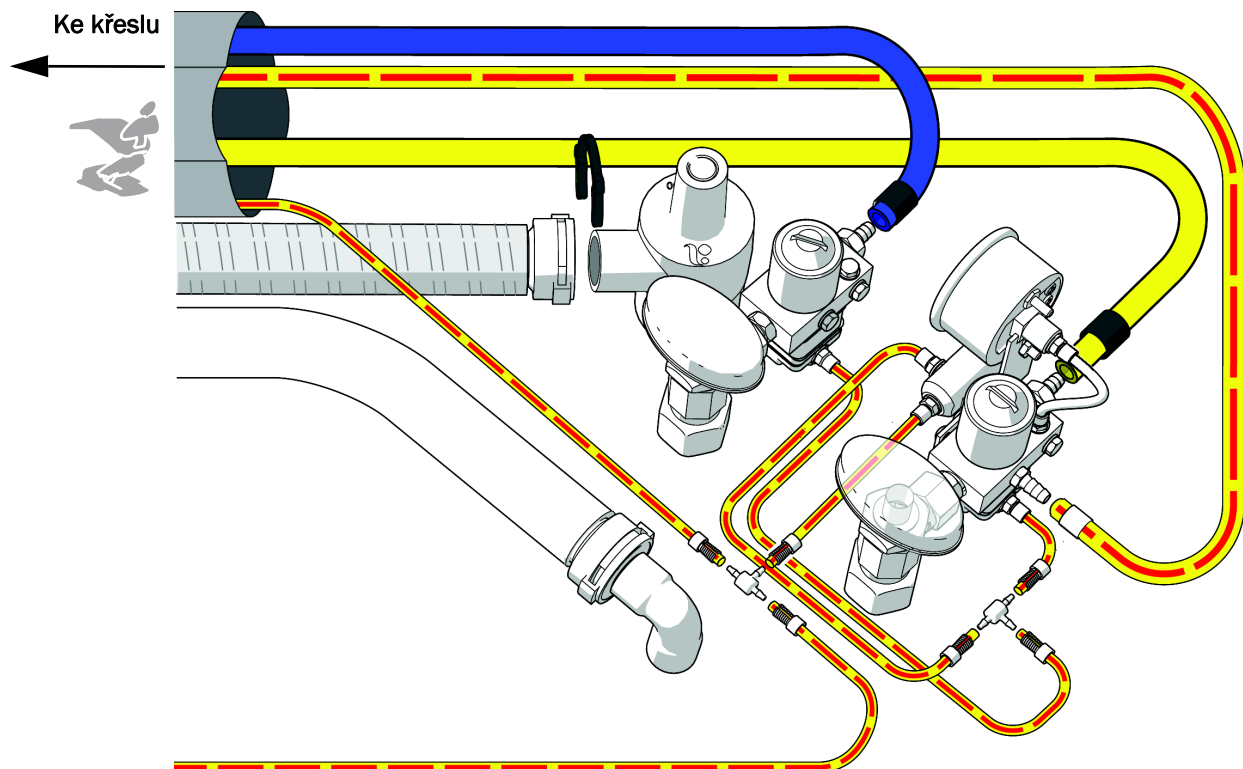


POZNÁMKA Při instalaci rozdělovače vody je třeba zajistit připojení k trnu na konci, aby v rozdělovací armatuře nezůstávala voda.





POZNÁMKA Při zkracování hadiček na délku požadovanou pro dané připojení nezapomeňte nechat dostatečný prostor pro to, aby se spádový odtok mohl posouvat o několik centimetrů bez překroucení.



Konfigurace zahrnující odlučovač vlhkosti (volitelné)

Informace o odlučovači vlhkosti naleznete v dokumentu *Moisture Separator on an A-dec 200, A-dec 300, A-dec 400 or A-dec 500 Dental Chair Installation Guide* (Odlučovač vlhkosti na zubařském křesle A-dec 200, A-dec 300, A-dec 400 nebo A-dec 500 – Instalační příručka) (p/n 86.0285.00).

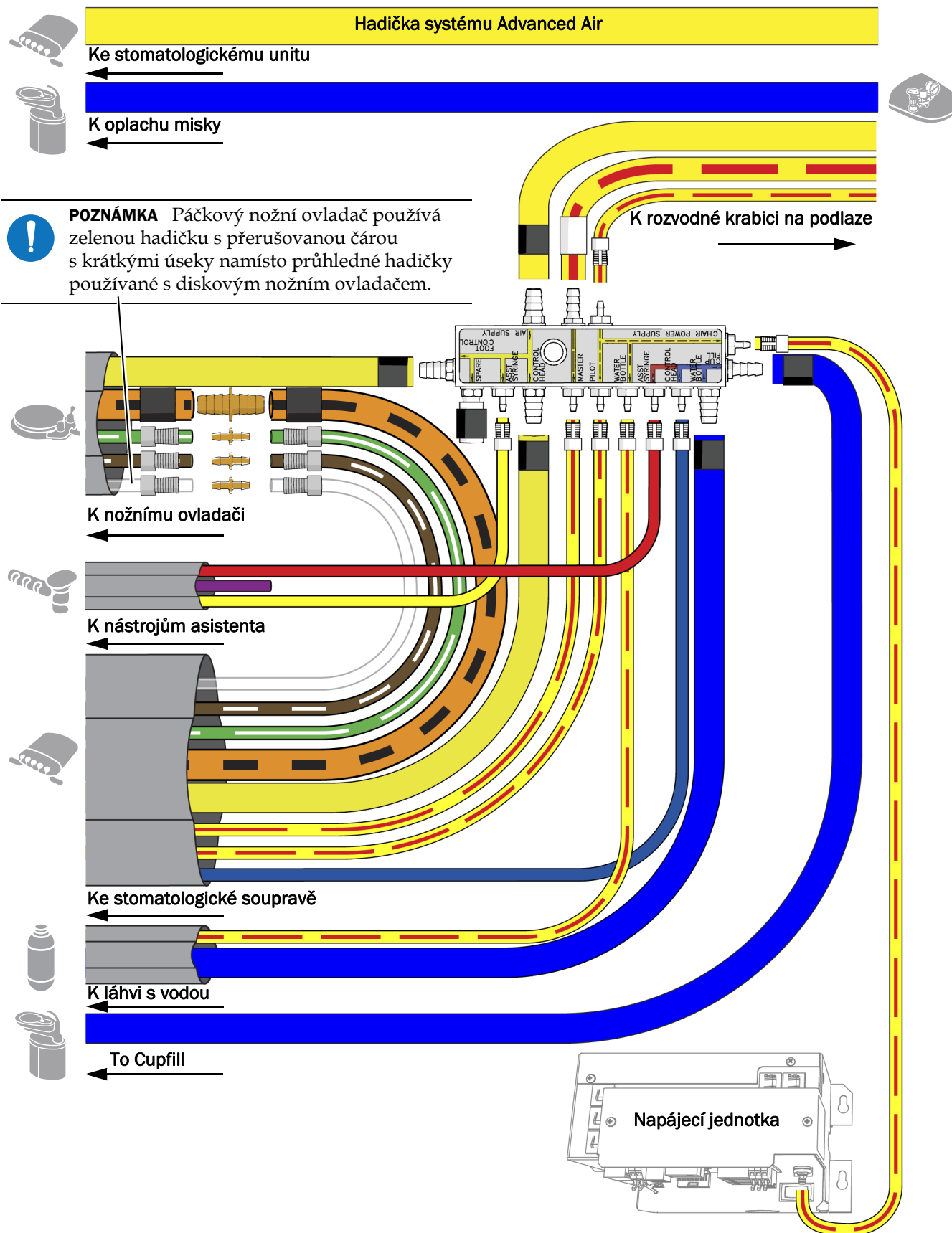
Další krok Viz „Instalace plivátka“ na straně 15.

Připojení hadiček pro konfigurace zahrnující stomatologický unit A-dec 532B/533B

Doporučené nástroje

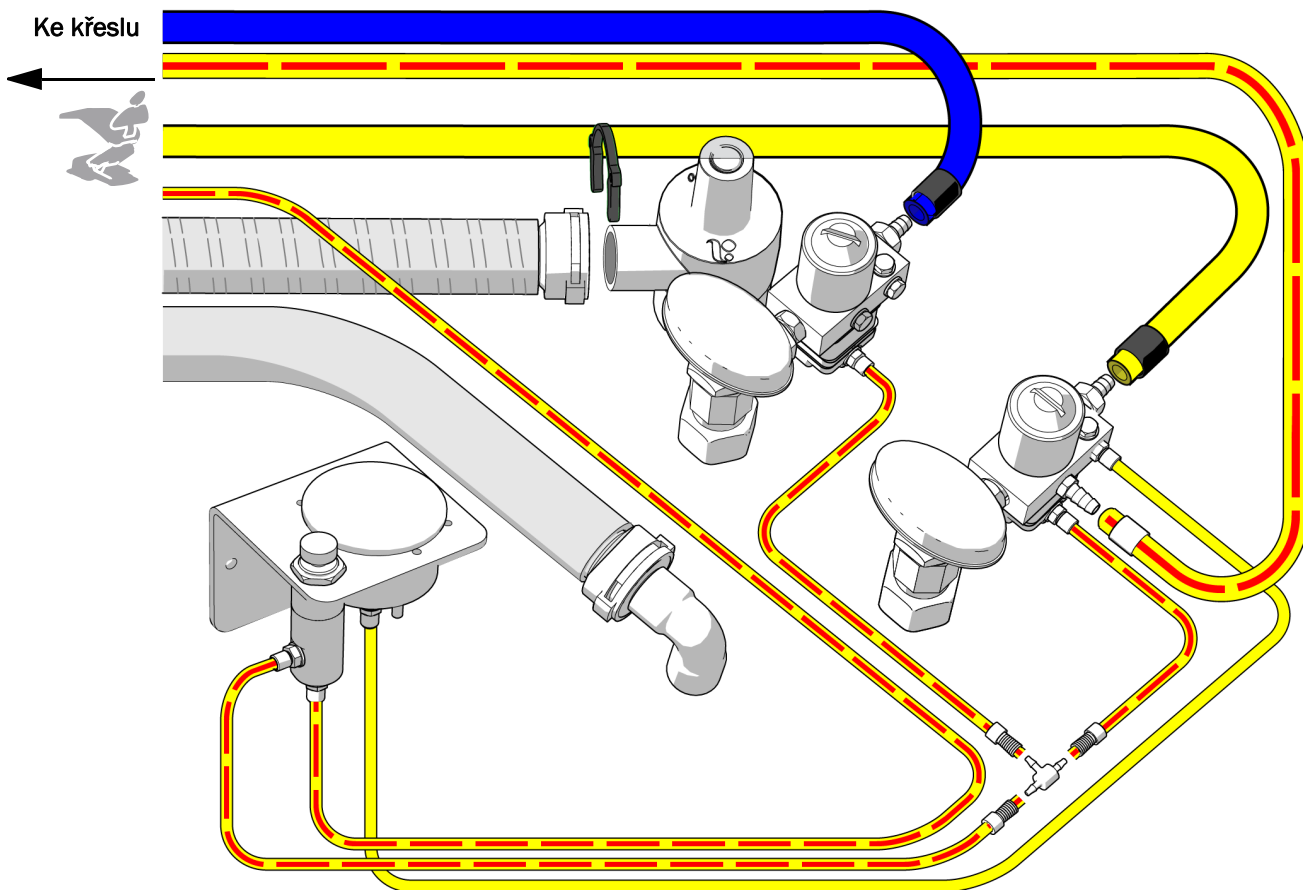
- Diagonální kleště
- Tlačka pouzdra

1. Pokud je součástí systému stomatologický unit, odtrhněte a odstraňte z hadičky láhve s vodou část pláště o délce asi 90 cm (3 stopy).
2. Připojte hadičky podle průtokového schématu na straně 13.





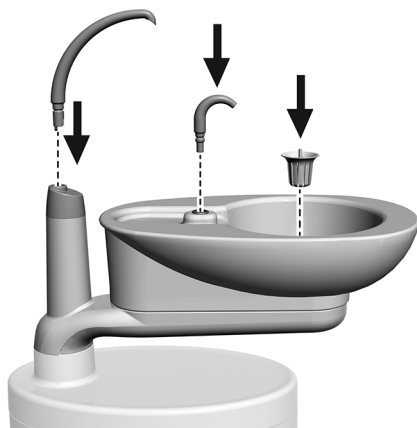
POZNÁMKA Při zkracování hadiček na délku požadovanou pro dané připojení nezapomeňte nechat dostatečný prostor pro to, aby se spádový odtok mohl posouvat o několik centimetrů bez překroucení.



S odlučovačem vlhkosti (volitelný)

Informace o odlučovači vlhkosti naleznete v dokumentu *Moisture Separator on an A-dec 200, A-dec 300, A-dec 400 or A-dec 500 Dental Chair Installation Guide* (Odlučovač vlhkosti na zubařském křesle A-dec 200, A-dec 300, A-dec 400 nebo A-dec 500 – Instalační příručka) (p/n 86.0285.00).

Instalace plivátka



UPOZORNĚNÍ Tryskou pro plnění kelímku neotáčejte. Mohlo by dojít k jejímu poškození.

- 1** Zasuňte tryšku pro plnění kelímku.
- 2** Zasuňte tryšku pro oplach misky.
- 3** Nainstalujte sítko misky.

Příprava a seřízení systému

Zajištění vodičů a hadiček

Doporučený nástroj

- Diagonální kleště



- 1** Nainstalujte závěs. Je dodáván se sadou rozvodné krabice na podlaze.



Závěs



UPOZORNĚNÍ Neupevňujte hadičky k páce nastavení. Hadičky se musí při pohybu křesla volně pohybovat.

- 2** Hadičky a vodiče úhledně seskupte pomocí upevnění kabelů.

Instalace láhve s vodou

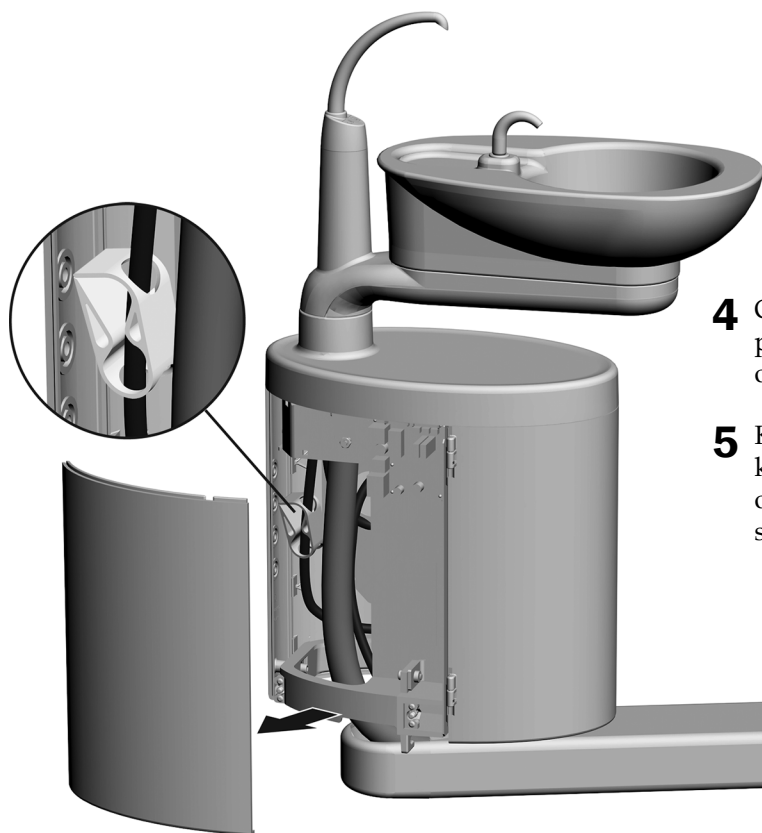


INFORMACE Společnost A-dec doporučuje, aby stomatologický tým před prvním použitím systému provedl nárazové ošetření rozvodu vody stomatologického unitu a stanovil program trvalé údržby rozvodu vody. Další informace naleznete v dokumentech *Příručka k údržbě rozvodů vody* (p/n 85.0983.11) a *Systém uzavřeného okruhu vody Konzola A-dec – Návod k použití* (p/n 86.0609.11).



- 1** Naneste silikonový lubrikant A-dec na O-kroužek zásuvky.
- 2** Zatlačte láhev na vodu směrem nahoru do zásuvky pro láhev na vodu a otočte jí doprava.

Seřízení nastavení oplachu misky plivátka

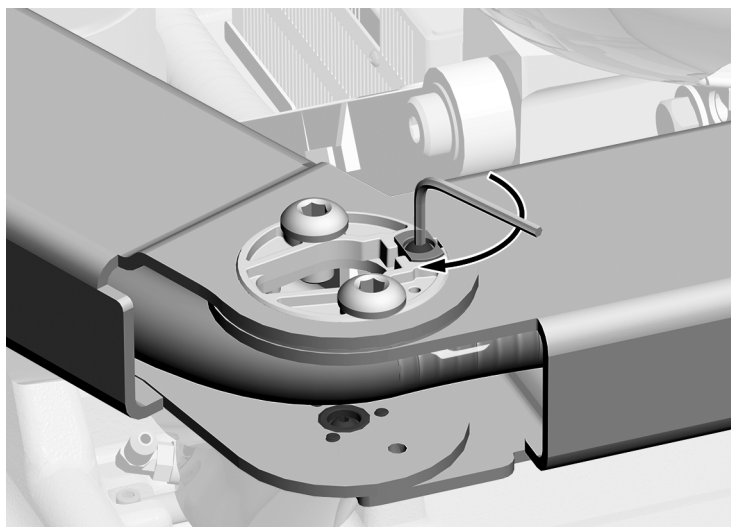


- 1** Sejměte kryt bloku podpory.
- 2** Zapněte oplach misky.
- 3** Seříd'te průtok utažením nebo povolením klínového ventilu.
- 4** Otáčením hubice oplachu misky upravte proudění vody, abyste docílili nejlepšího opláchnutí misky.
- 5** K nastavení doby průtoku vody při plnění kelímku a oplachu misky použijte tlačítka na ovládacím panelu. Viz „Obsluha plivátka“ na straně 19.

Seřízení napětí při otáčení ramena systému podpory (volitelné)

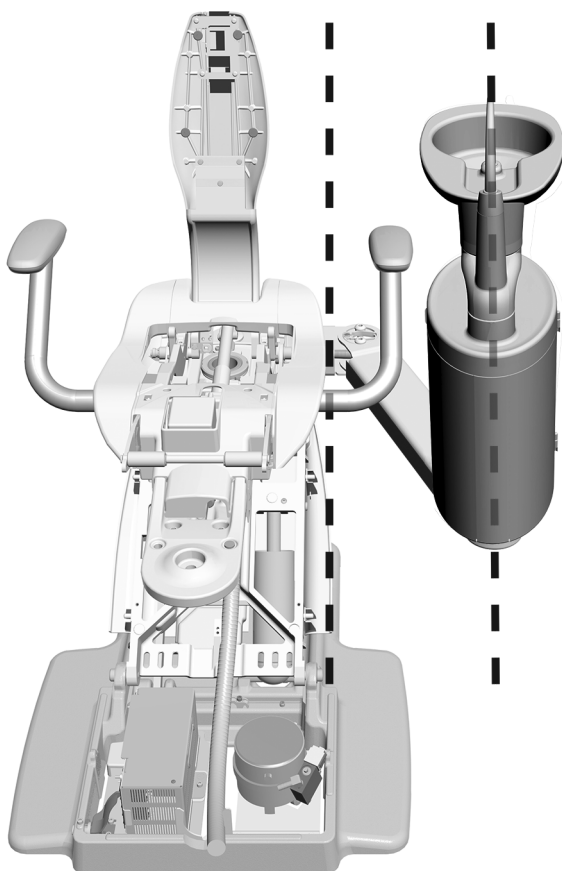
Doporučený nástroj

- Šestihranný klíč o velikosti 1/8 palce



- 1** Pomocí šestihranného klíče seříd'te napětí ramena tak, aby se plynule otáčelo, ale při pohybu plivátka zůstalo na místě. Otáčením po směru hodinových ručiček se napětí zvýší.

Zarovnání bloku podpory

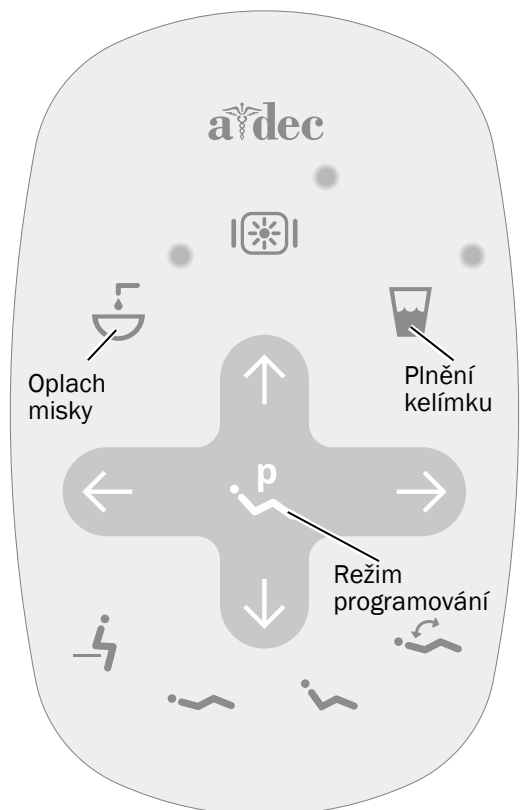


- 1** Otočte blok podpory tak, aby byl zarovnan se zubařským křeslem.

Obsluha plivátka







POZNÁMKA Symboly a ikony na ovládacích panelech jsou chráněny patentem společnosti A-dec Inc.



Na obrázku je zobrazen standardní ovládací panel

Zapnutí/vypnutí plnění kelímku a oplachu misky




Pomocí ikon ovládacího panelu nebo tlačítek plivátka můžete ovládat funkce plnění kelímku a oplachu misky.

Ikona/funkce	Akce/volby
Plnění kelímku Ovládací panel  Plivátko 	Ovládá průtok vody z trysky plivátka do kelímku. <ul style="list-style-type: none"> Jedním stisknutím spustíte funkci s nastavenou dobou trvání. Doba oplachu přednastavená výrobcem je 2,5 sekundy. Stisknutím a podržením budete funkci obsluhovat ručně.
Oplach misky Ovládací panel  Plivátko 	Zajišťuje přívod vody pro oplach misky plivátka. <ul style="list-style-type: none"> Stisknutím spustíte funkci s nastavenou dobou trvání. Doba oplachu přednastavená výrobcem je 30 sekund. Dvěma stisknutími spustíte nepřetržitý průtok, poté jedním stisknutím průtok zastavíte. Stisknutím a podržením budete funkci obsluhovat ručně. Uvolněním tlačítka průtok zastavíte.

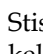
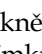
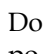
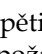
Úprava nastavení doby plnění kelímku a oplachu misky

Dobu plnění kelímku a oplachu misky lze nastavit na ovládacím panelu nebo na plivátku.

Úprava nastavení doby na ovládacím panelu

- Stiskněte a podržte tlačítko  na ovládacím panelu. Po zaznění jednoho pípnutí jej uvolněte.
- Do pěti sekund stiskněte tlačítko  nebo  a podržte jej po požadovanou dobu.
- Tři pípnutí signalizují, že je nové nastavení uloženo.

Úprava nastavení doby na plivátku

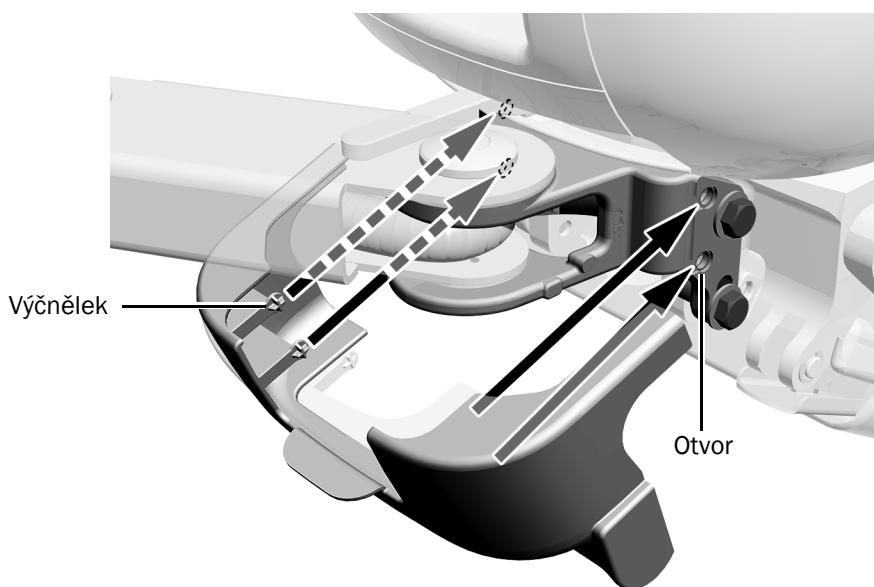
- Stiskněte a podržte tlačítka  a  pod tryskou pro plnění kelímku. Po zaznění jednoho pípnutí jej uvolněte.
- Do pěti sekund stiskněte tlačítko  nebo  a podržte jej po požadovanou dobu.
- Tři pípnutí signalizují, že je nové nastavení uloženo.

Instalace krytů



UPOZORNĚNÍ Při snímání nebo nasazování krytů je nutno dávat pozor, aby nedošlo k poškození vodičů a hadiček. Po nasazení krytů ověřte, zda jsou dobře upevněny.

Instalace krytu konzoly



- 1** Nasadíte drážkovaný kryt konzoly.
Čtyři výčnělky zasuňte do otvorů na konzole.

Instalace krytky ramena systému podpory

Doporučený nástroj

- Šestihranný klíč o velikosti 5/32 palce



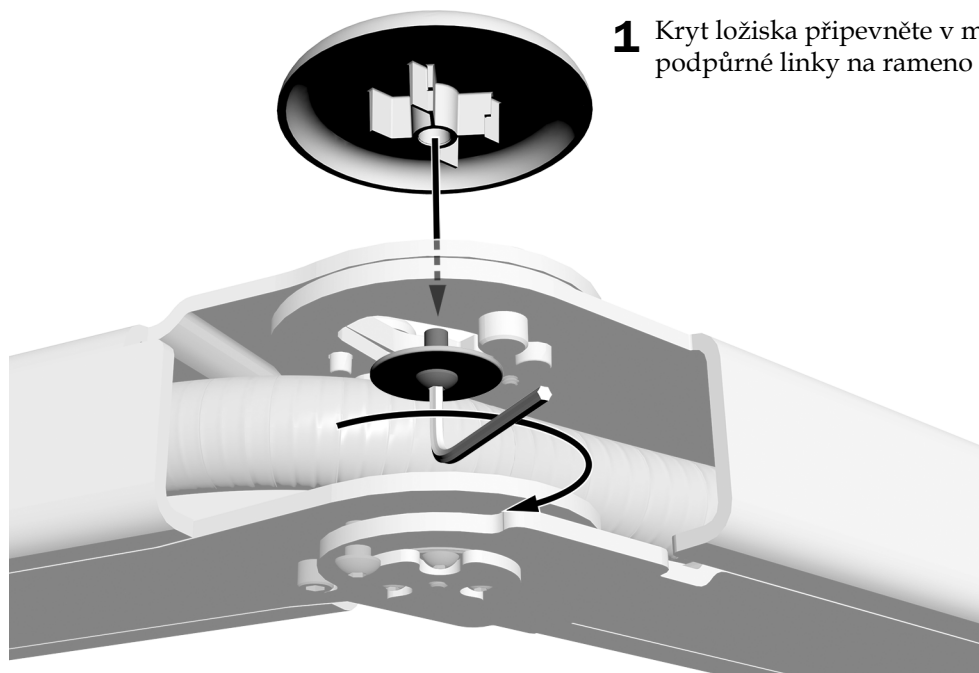
- 1** Pomocí šestihranného klíče o velikosti 5/32 palce částečně našroubujte šroub.
- 2** Nasad'te na konec ramena systému podpory krytku ramena. Do otvoru v krytce umístěte šroub.
- 3** Zajistěte krytku.

Instalace krytu ložiska (volitelné)

Tato krytka se používá pouze u systémů, které nemají nástroje asistenta.

Doporučený nástroj

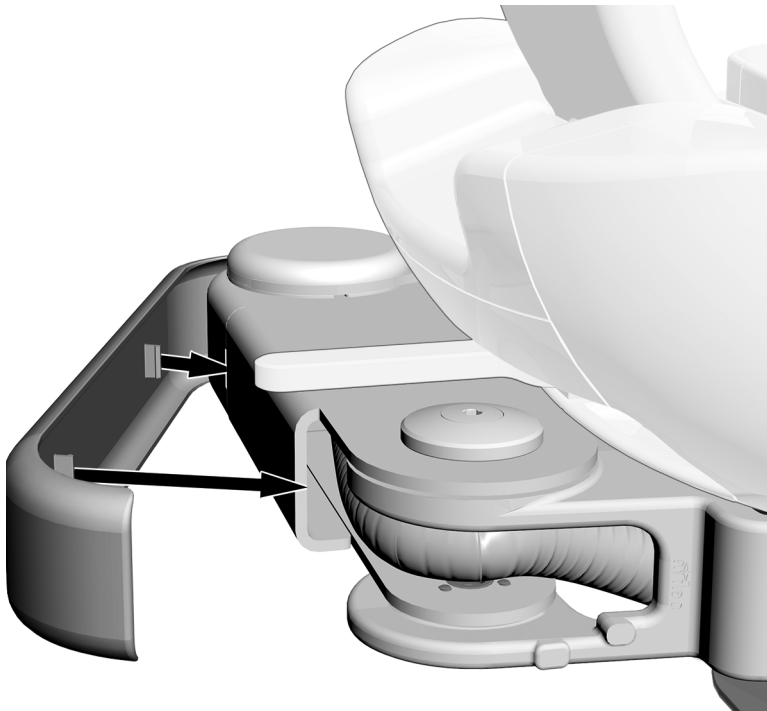
- Šestihranný klíč o velikosti 5/32 palce



- 1** Kryt ložiska připevněte v místě napojení podpůrné linky na rameno systému podpory.

Instalace krytu podpůrné linky

Instalace krytu podpůrné linky je u všech systémů shodná.



1 Nasad'te kryt podpůrné linky.

Test systému

Po dokončení instalace proveďte test systému za použití následujícího kontrolního seznamu; poté pokračujte instrukcemi zákazníka.

Přívody

- Nastavená hodnota regulovaného tlaku vzduchu do stomatologického unitu činí 552 kPa (80 psi).
- Nastavená hodnota regulovaného tlaku vzduchu do řídicího modulu Advanced Air je vyžadována na úrovni 586 kPa (85 psi).
- V rozvodné krabici na podlaze nedochází k únikům vzduchu a vody.
- Spádový odtok funguje správně.
- Hadičky a připojení nejsou zalomené a nevykazují známky úniku vody a vzduchu.
- Nadměrně dlouhé úseky hadiček a vodičů jsou svinuty a uloženy tak, aby nemohly přijít do styku s pohyblivými součástmi.
- Omezovací spínač plivátka pracuje správně.

Plivátko a plnění kelímku

- Doba plnění kelímku je správně nastavena.
- Profil průtoku plivátkem zajišťuje účinné oplachování misky a výpust misky je plně funkční.

Povinné informace a záruka

Požadované povinné informace a informace o záruce společnosti A-dec naleznete v dokumentu *Povinné informace, technické údaje a záruka* (p/n 86.0221.11), který je k dispozici v Centru zdrojů na adrese www.a-dec.com.

Všechny ostatní ochranné známky náležejí právoplatným vlastníkům.



Sídlo společnosti A-dec

2601 Crestview Drive

Newberg, OR 97132 USA

Tel.: 1 800 547 1883 v USA a Kanadě

Tel.: +1 503 538 7478 mimo USA a Kanadu

Fax: 1 503 538 0276

www.a-dec.com

Společnost A-dec Inc. neposkytuje žádnou záruku na obsah tohoto dokumentu, včetně předpokládaných záruk prodejnosti a vhodnosti ke konkrétnímu účelu, nikoli však s omezením pouze na tyto záruky.