

A-dec 311、411、または511デンタル チェアーに取り付けられたA-dec 461サポートセンター サービスガイド

目次

回転ストッパーの取り付け . . .	2
サポートリンクとサ	
ポートアームの取り付け	3
サポートセンターの取付け . . .	4
システムの接続	6
スピットンの取付け	15
システムの準備と調整	15
タッチパッドの設定	18
カバーの取付け	19
システムのテスト	21
規制に関する情報	24



A-dec 411デンタルチェアーに取り付けられたA-dec 461サポート
センター

推奨する工具

この設置に必要な工具類		
3/4インチ・ソケットとラチェット	六角レンチセット	斜ニッパー
水準器	3/8インチ コンビネーション・レンチ	スリーブプッシャー
プラスドライバー		



注 本書では、正しく安全に設置するために重要な情報は、この注のように背景色付きで示されています。

回転ストッパーの取り付け

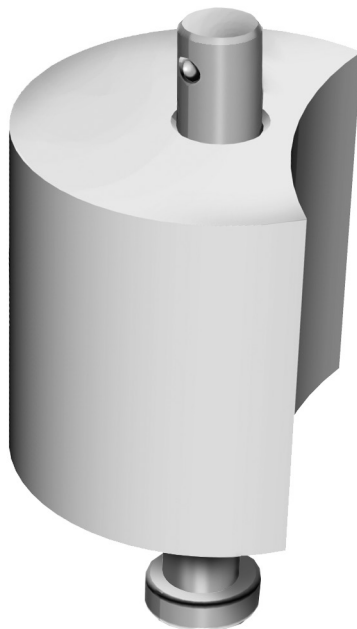
システムに次のものが付いている場合は、チェアーの種類に応じた回転ストッパーを取り付けてください。

- A-dec 311 - デリバリーシステムとサポートセンター
- A-dec 411 - デリバリーシステムとサポートセンター
- A-dec 511 - A-dec 300 Radius型装置とサポートセンター

回転ストッパーの取り付け手順は、ストッパーの説明書に記載されています。



A-dec 311および411回
転停止



A-dec 511回転ストッパー

サポートリンクとサポートアームの取り付け

サポートリンクとサポートアームの取り付け手順はA-dec 311、A-dec 411とA-dec 511で同じです。

推奨する工具

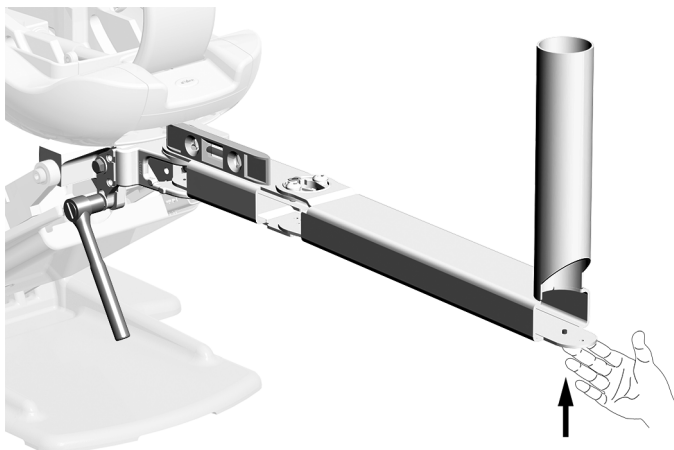
- 3/4インチ・ソケットとラチェット
- 水準器

手順 1.



- 1 ジャンパーを使ってチェアのベースと背板を持ち上げます。
- 2 キットから4組のボルトとワッシャーを取り出します。
- 3 4組のボルトとワッシャーを使ってサポートリンクとサポートアームをチェアに取り付けます。このときボルトは指で締め、締めすぎないようにします。

手順 2.



- 1 サポートリンクとサポートアームがチェアからまっすぐ出るように位置を合わせます。
- 2 サポートリンクの上に水準器を置きます。
- 3 サポートリンクをできるだけ平行に保ちながら、ボルトを締めて固定します。

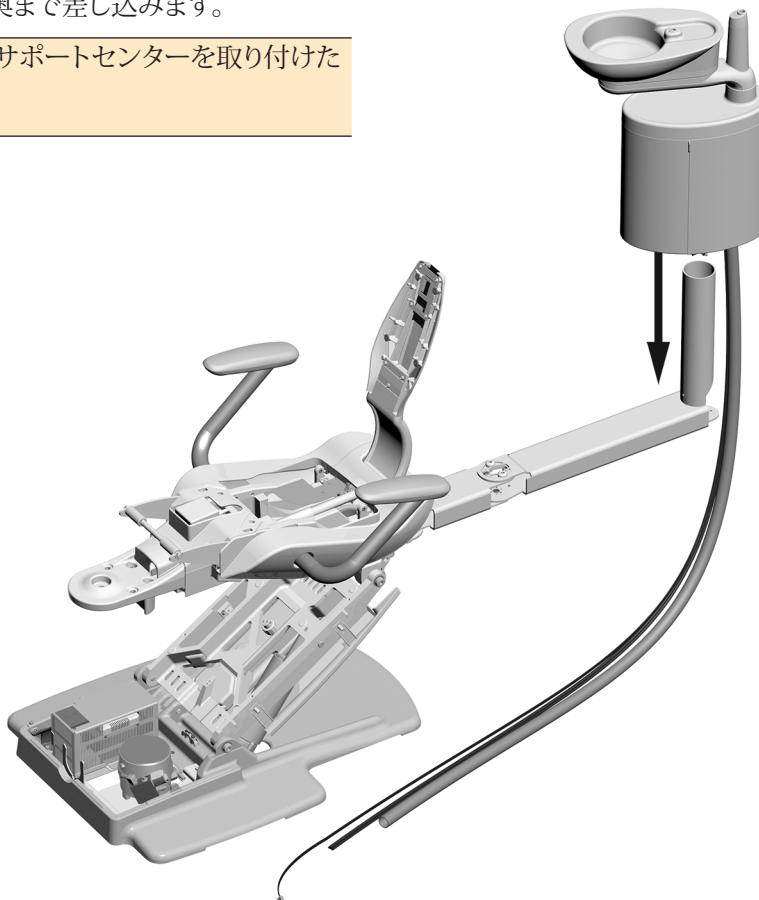
サポートセンターの取付け

サポートセンターの取り付け手順はA-dec 311、A-dec 411とA-dec 511で同じです。

手順 1.

- 1 スピットンがサポートアームと向かい合っ平行になるように位置を合わせます。サポートセンターを下ろして支柱の奥まで差し込みます。

! 注 サポートセンターのアンビリカルは、サポートセンターを取り付けた支柱には通しません。



手順 2.



ヒント ワイヤとデータ回線を通すときは、サポートリンクとサポートアームの側から電源装置に向かって通すと、配管と交差せずに接続先まで送ることができます。

システムの接続



注意 配線や配管が損傷したり外れたりするのを避けるため、すべてのシステムモジュールを取り付け終えてから接続作業を行ってください。

手順 1. システムの電源をオフにします。



危険 この手順を開始する前に電源をオフにしないと、感電する恐れがあります。



警告 この手順を開始する前に電源をオフにしないと、装置に損傷を与えたり、死亡を含む人身事故を起こす恐れがあります。



注意 回路基板は静電気による損傷を受けやすい部品です。回路基板に触れる場合、あるいは回路基板への接続または回路基板からの接続を行う場合は、静電放電(ESD)対策が必要です。回路基板の取り付けは、必ず、電気技師または適切な資格を持った整備担当者が行ってください。



注意 カバーを取り外したり元の位置に戻したりする際に、配線や配管を傷つけないように注意してください。カバーを元に戻した後、カバーがしっかりと取り付けられていることを確認してください。

手順の選択

A-dec 461を取り付けたチェアーのモデルに合った接続手順を実行してください。

A-dec 311または411チェアーへの接続 7

A-dec 511チェアーへの接続 11

A-dec 311または411チェアへの接続

電線とデータ回線の接続

推奨する工具

- 斜ニッパー
- 3/8インチコンビネーション・レンチ



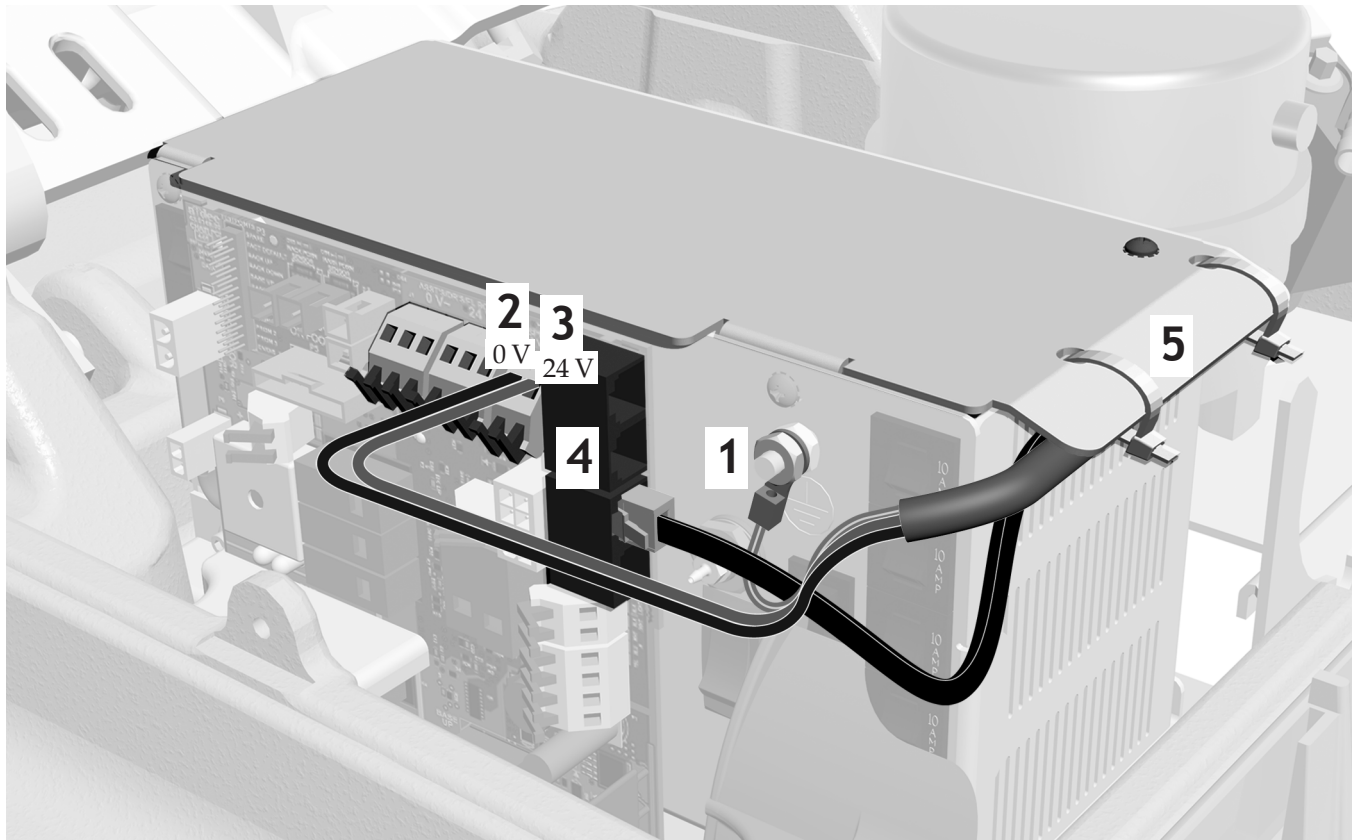
注意 回路基盤は静電気による損傷を受けやすい部品です。回路基板に触れる場合、あるいは回路基板への接続または回路基板からの接続を行う場合は、静電放電(ESD)対策が必要です。回路基板の取り付けは、必ず、電気技師または適切な資格を持った整備担当者が行ってください。

1. サポートセンターのアース線を接続します。
2. 黒のワイヤをサポートセンターの0 VACに接続します。
3. グレーのワイヤをサポートセンターの24 VACに接続します。
4. データ回線をいずれかのデータポートに接続します。



注 すべてのチェアモジュールが取り付けられ、ほかのすべての電気接続が完了している場合にのみ、次のステップを実行してください。そうでない場合は、ほかのすべての電源への電気接続が完了してから、このステップを実行してください。

5. システムモジュールのすべての電気接続が完了したら、電源装置の縁の下側にワイヤを固定します。



A-dec 311または411チェアの配管の接続

推奨する工具

- 斜ニッパー
- スリーブプッシャー

1. システムにデリバリーシステムが付いている場合は、ウォーターボトルの配管から90 cmほどの覆いをはがして取り除きます。
2. 次のページのフローチャートに従って配管を接続します。

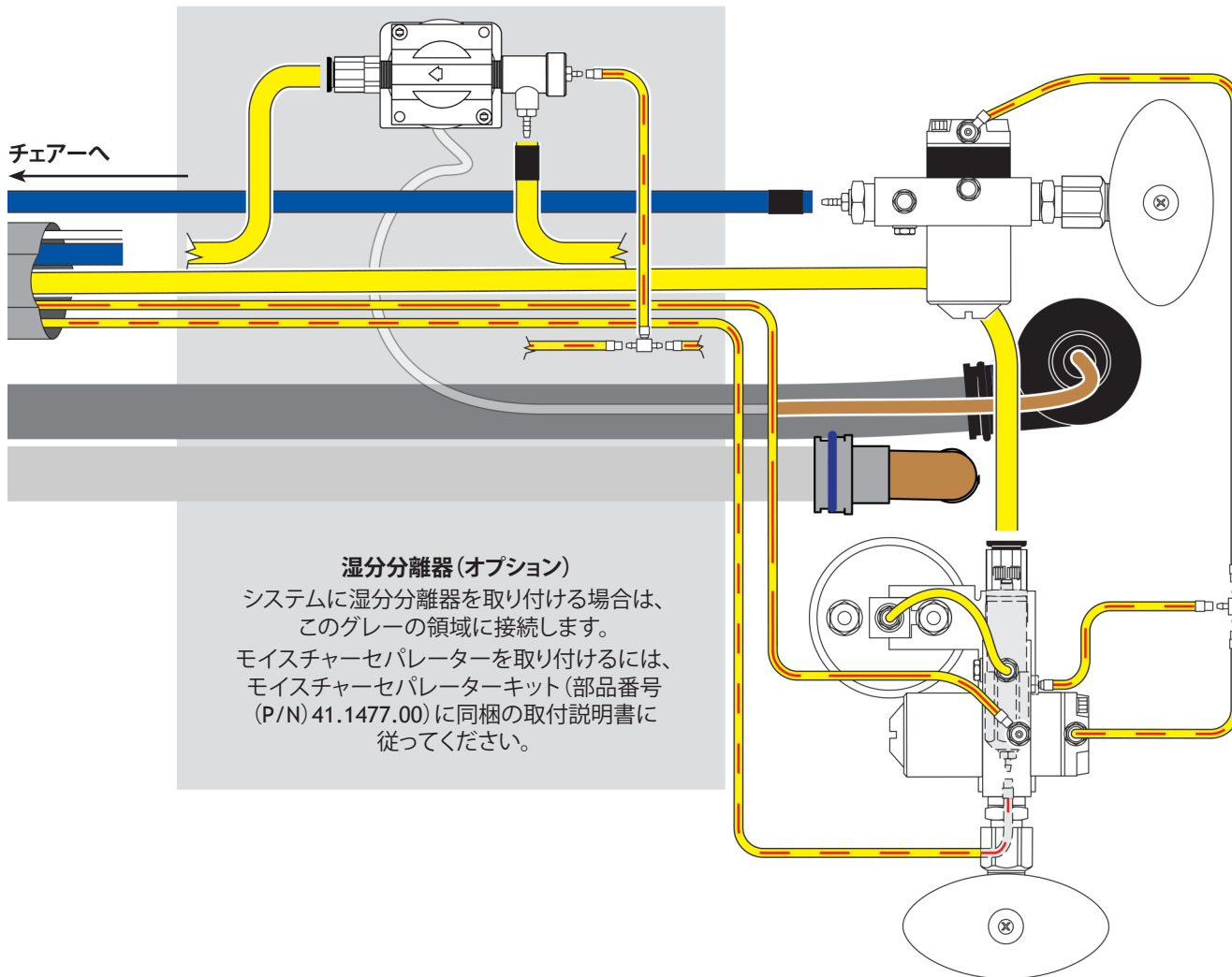


注 水マニホールドを取り付けるときは、必ず、マニホールド内で水が淀むのを避けるために、端にバンプ継手を取り付けてください。

A-dec 311または411チェアーのフロアボックスユーティリティの接続

推奨する工具

- 斜ニッパー
- スリーブプッシャー



A-dec 511チェアへの接続

電線とデータ回線の接続

推奨する工具

- プラスドライバー



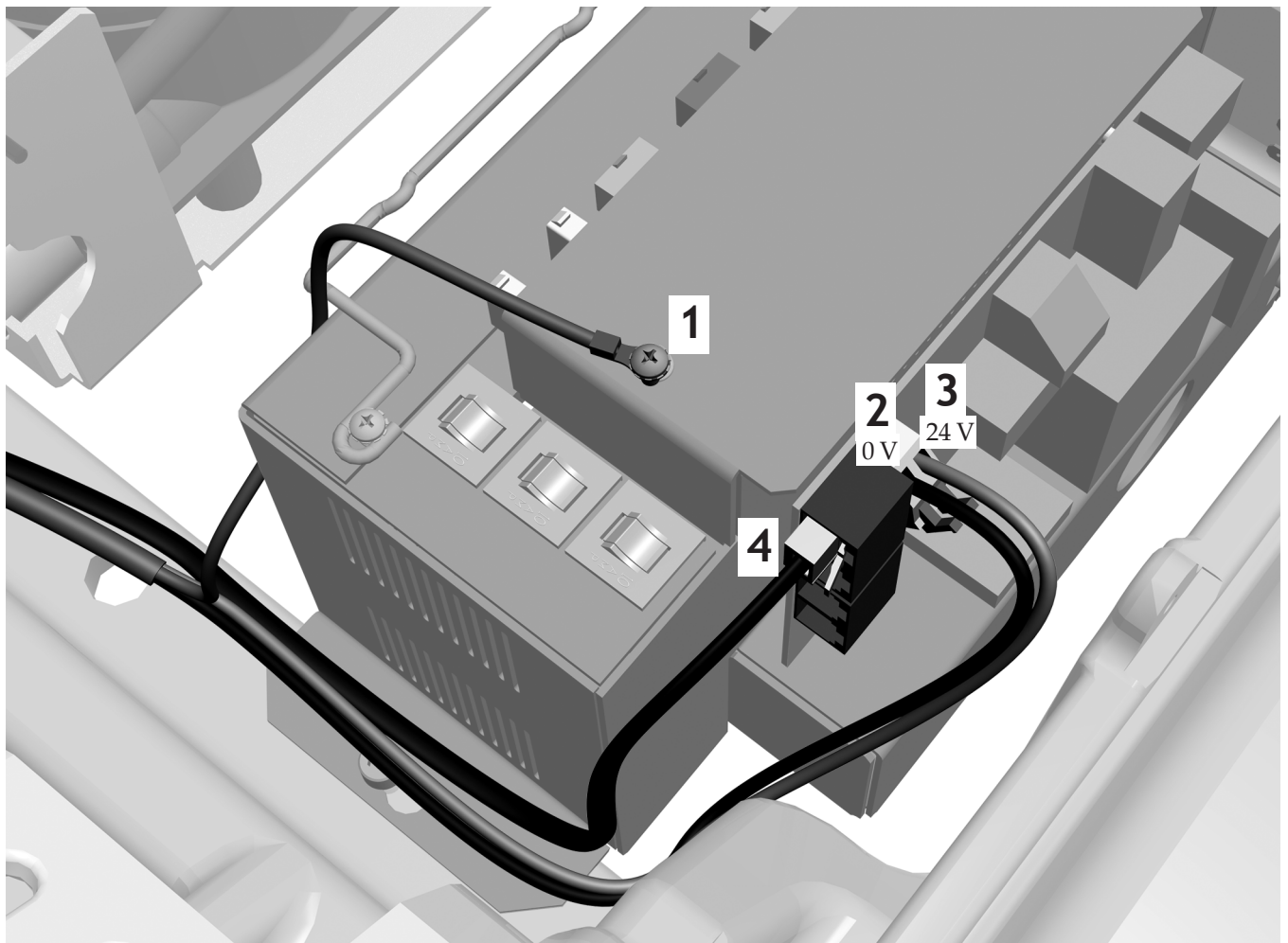
注意 回路基盤は静電気による損傷を受けやすい部品です。回路基板に触れる場合、あるいは回路基板への接続または回路基板からの接続を行う場合は、静電放電(ESD)対策が必要です。回路基盤の取り付けは、必ず電気技師または適切な資格を持った整備担当者が行ってください。

1. サポートセンターのアース線を接続します。
2. 黒のワイヤを0 VACに接続します。
3. グレーのワイヤを24 VACに接続します。



注 0 VACと24 VACの端子板に複数のモジュールを接続する場合は、キットに含まれるジャンパーワイヤとWAGOコネクタを使用してください。

4. データ回線をいずれかのデータポートに接続します。



A-dec 511チェアーの配管の接続

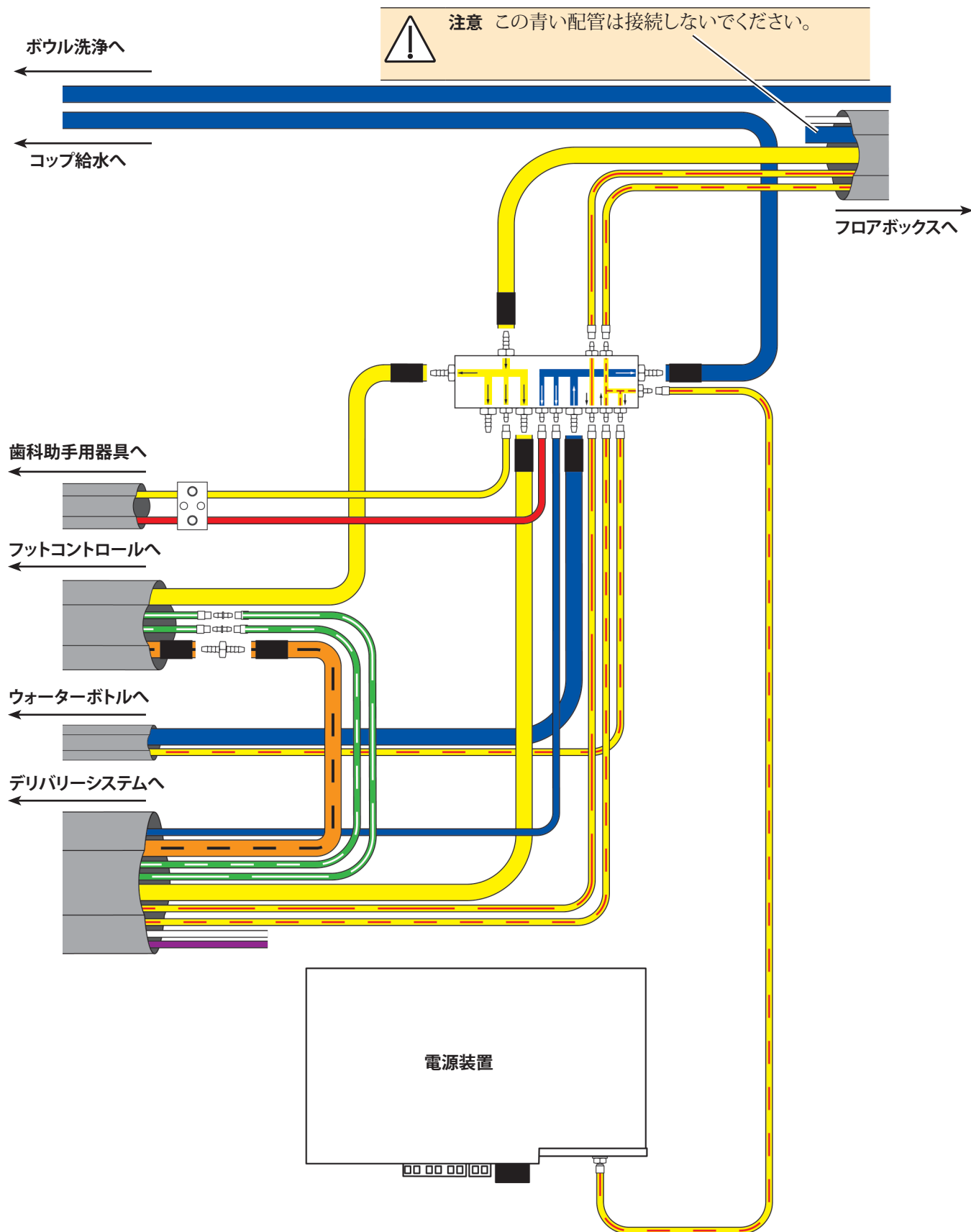


確認 システムにA-dec 332またはA-dec 333デリバリーシステムが付いている場合は、このセクションではなく、8ページの「A-dec 311または411チェアーの配管の接続」の手順に従ってください。

推奨する工具

- 斜ニッパー
- スリーブプッシャー

1. システムにデリバリーシステムが付いている場合は、ウォーターボトルの配管から90 cmほどの覆いをはがして取り除きます。
2. 次のページのフローチャートに従って配管を接続します。



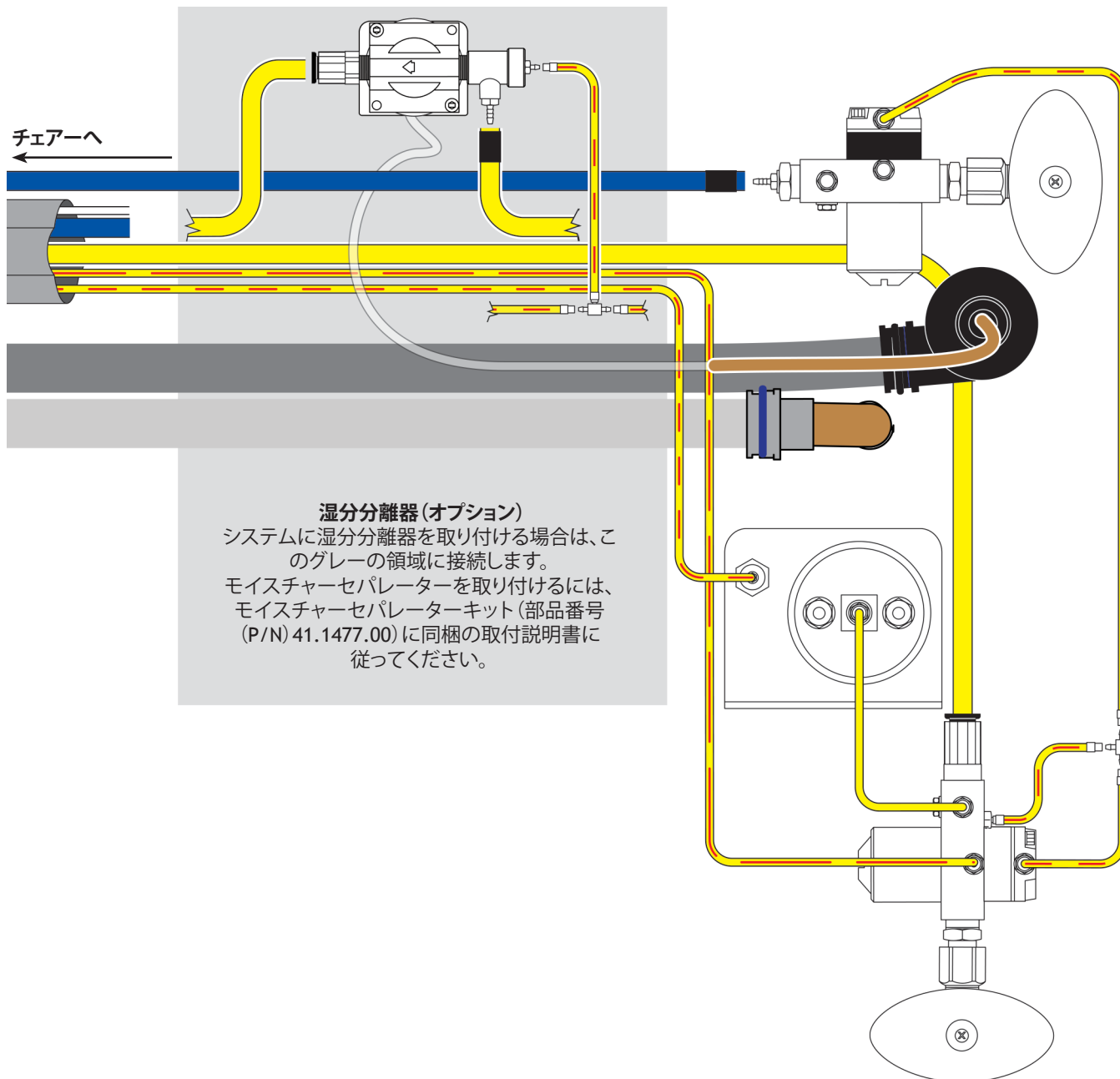
A-dec 511チェアーフロアボックスユーティリティの接続



確認 システムにA-dec 332またはA-dec 333デリバリーシステムが付いている場合は、以下の手順ではなく、10ページの「A-dec 311または411チェアーフロアボックスユーティリティの接続」の手順に従ってください。

推奨する工具

- 斜ニッパー
- スリーブプッシャー



スピットンの取付け



1 コップ給水用吐水口を取り付けます。



注意 コップ給水用吐水口は回転させないでください。回転させると壊れる恐れがあります。

2 ボウル洗浄吐水口を取り付けます。

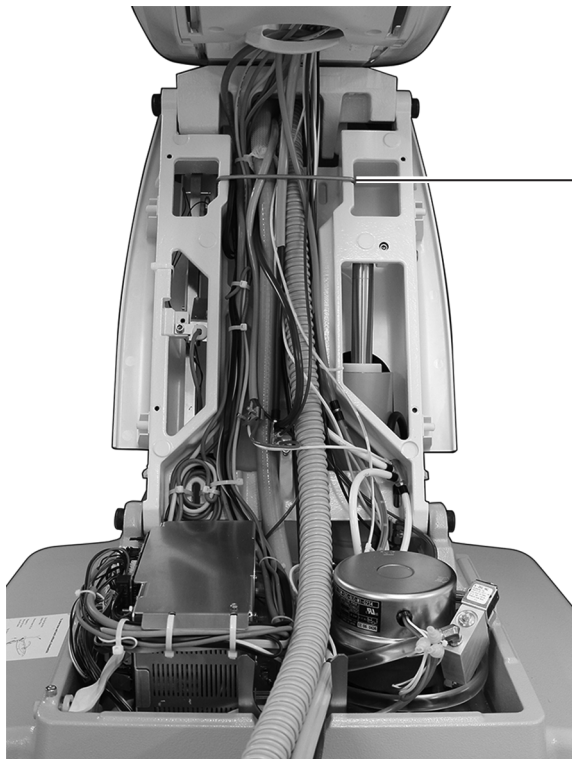
3 排水トラップを取り付けます。

システムの準備と調整

ワイヤと配管の固定

推奨する工具

- 斜ニッパー



1 ベイルを取り付けます。ベイルはフロアボックスキットに含まれています。



ベイル

2 配管と配線をケーブル留めでまとめて整理します。



注意 配管は左側のアームに固定しないでください。チェアを動かしたときに配管も動くようにする必要があります。

ウォーターボトルの取り付け

- 1 A-dec ICX®ウォーターライン処理錠剤の説明書にしたがって、ウォーターボトルにICX錠剤(部品番号90.1065.00)を投入します。



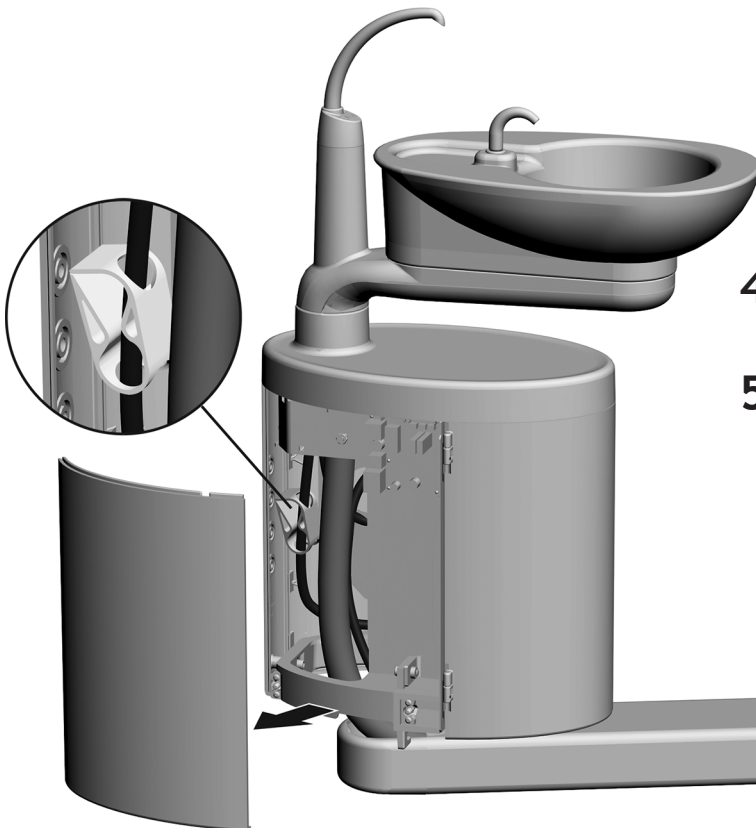
警告 ICX錠剤が皮膚に直接触れないようにしてください。詳細については、ICX錠剤に付属の説明書を参照してください。



- 2 ボトルに水を満たします。
- 3 レセプタクルのリングにA-decシリコン潤滑油を塗ります。
- 4 ウォーターボトルを押し上げてレセプタクルにはめ込み、右に回転させます。

デリバリーシステムの固定アームにウォーターボトルを取り付ける

スピットンボウル洗浄の設定の調整

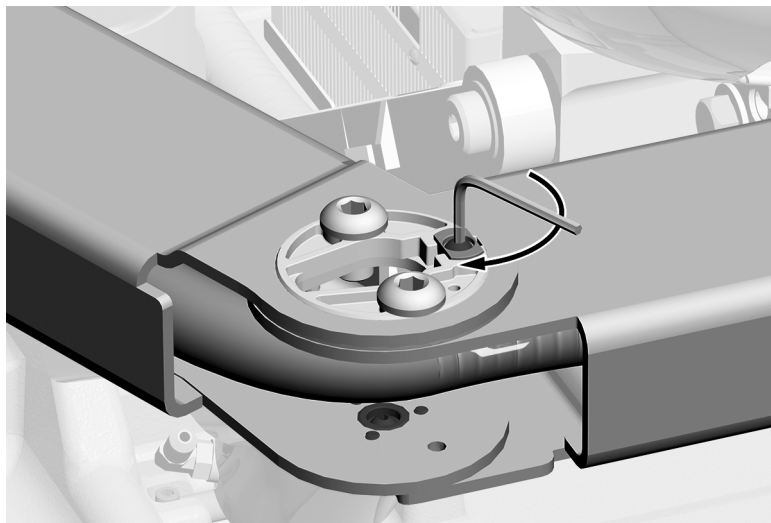


- 1 サポートセンターカバーを取り外します。
- 2 ボウル洗浄のスイッチをオンにします。
- 3 ピンチバルブを締めるか緩めて流量を調節します。
- 4 水の流れる方向を調整して、ボウルがきれいに洗浄されるようにするには、ボウル洗浄の吐水口を回転させます。
- 5 コップ給水とボウル洗浄の流水の長さを設定するには、タッチパッドボタンを使用します。詳しくは、システムのモデルのチェアーに応じたサービスガイドで、
「タッチパッドの設定」セクションのコップ給水とボウル洗浄に関する説明を参照してください。
 - Radius型デリバリーシステムおよびハロゲン歯科ライト付きA-dec 311デンタルチェアーサービスガイド(部品番号(P/N)86.0543.05)
 - Radius型デリバリーシステムおよび歯科ライト付きA-dec411デンタルチェアーサービスガイド(部品番号(P/N)86.0378.05)
 - A-dec 500システムサービスガイド(部品番号(P/N)86.0400.05)

サポートアームの回転張力の設定 (オプション)

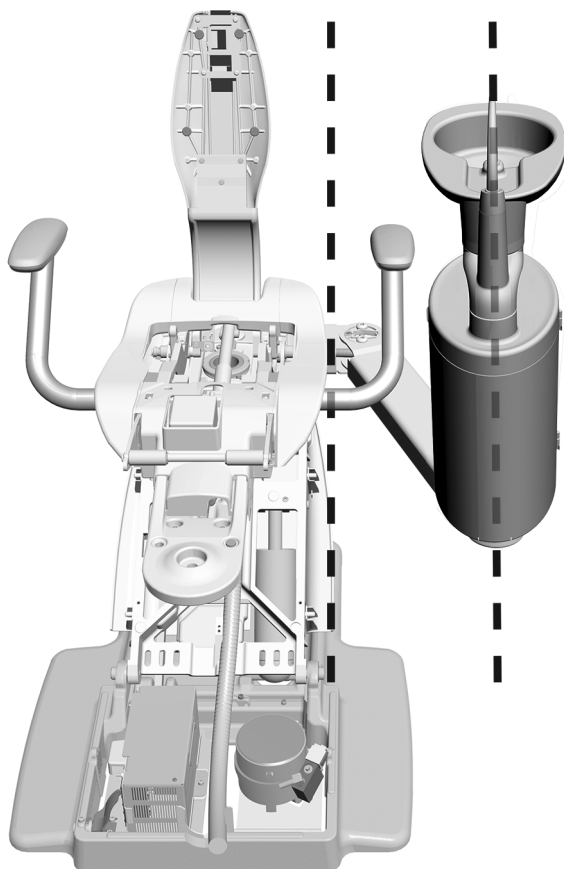
推奨する工具

- 1/8インチ六角レンチ



- 1 1/8インチ六角レンチを使って張力を調整します。アームが滑らかに動くが、スピットンをかしたときに位置がずれない固さにします。時計回りに回すと、張力が強まります。

サポートセンターの傾き調整



- 1 サポートセンターを回転させて、シートと平行になるように調整します。

タッチパッドの設定

タッチパッドの設定については、システムのモデルのチェアーに応じたサービスガイドを参照してください。

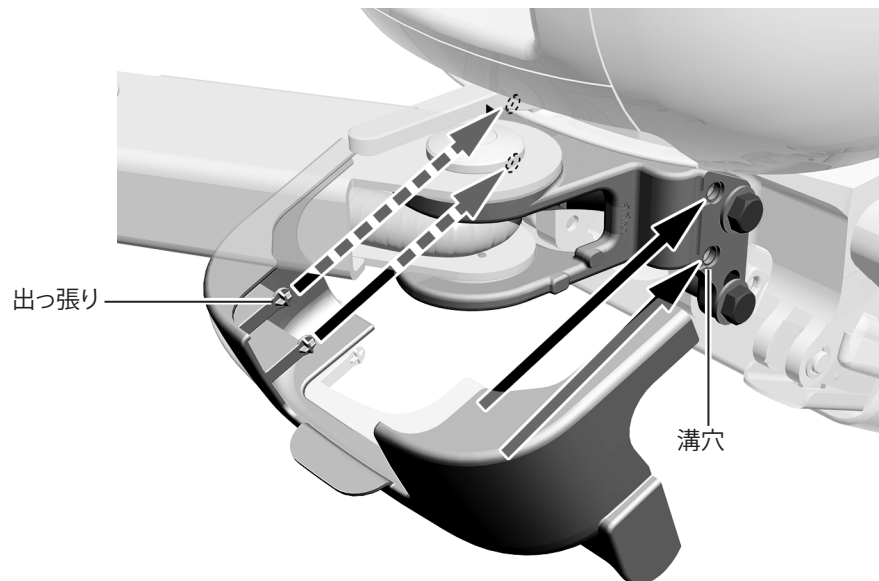
- Radius型デリバリーシステムおよびハロゲン歯科ライト付きA-dec 311デンタルチェアーサービスガイド(部品番号(P/N)86.0543.05)
- Radius型デリバリーシステムおよび歯科ライト付きA-dec 411デンタルチェアーサービスガイド(部品番号(P/N)86.0378.05)
- A-dec 500システムサービスガイド(部品番号(P/N)86.0400.05)

カバーの取付け



注意 カバーを取り外したり元の位置に戻したりする際に、配線や配管を傷つけないように注意してください。カバーを元に戻した後、カバーがしっかりと取り付けられていることを確認してください。

マウントカバーの取付け



- 1 マウントカバーをしっかりとはめて取り付けます。4つの出っ張りをマウントの溝穴に入れます。

サポートアームキャップの取付け

推奨する工具

- 5/32インチ六角レンチ



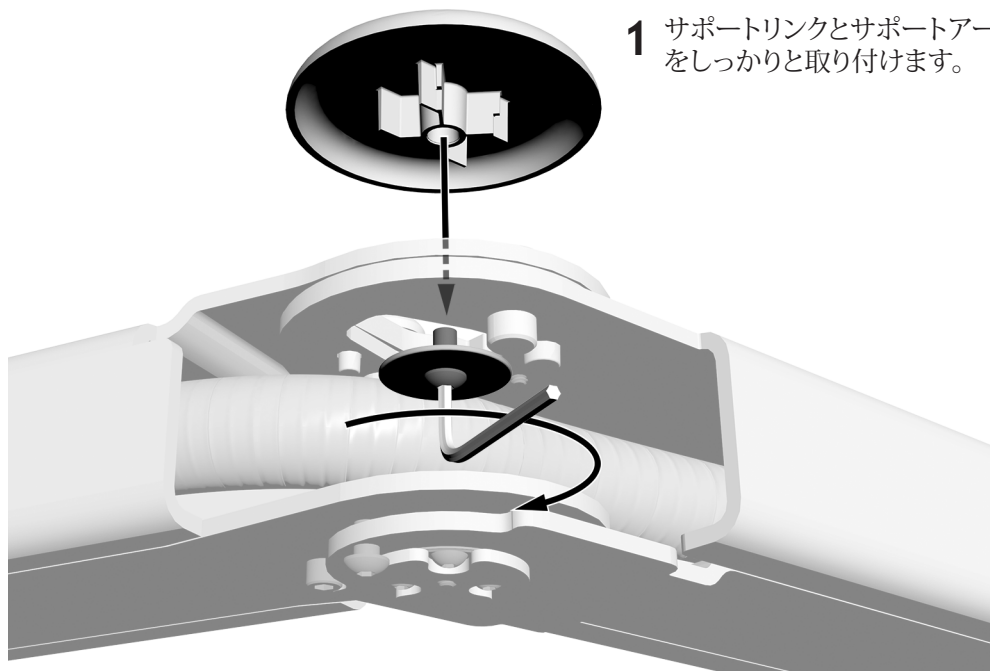
- 1 サポートアームの端に5/32インチネジを途中まで取り付けます。
- 2 サポートアームのキャップをアームの端にはめます。ネジがキャップの溝にはまるようにします。
- 3 キャップを固定します。

ベアリングカバーの取付け(オプション)

このキャップは、歯科助手用器具が付いていないシステムでのみ使用します。

推奨する工具

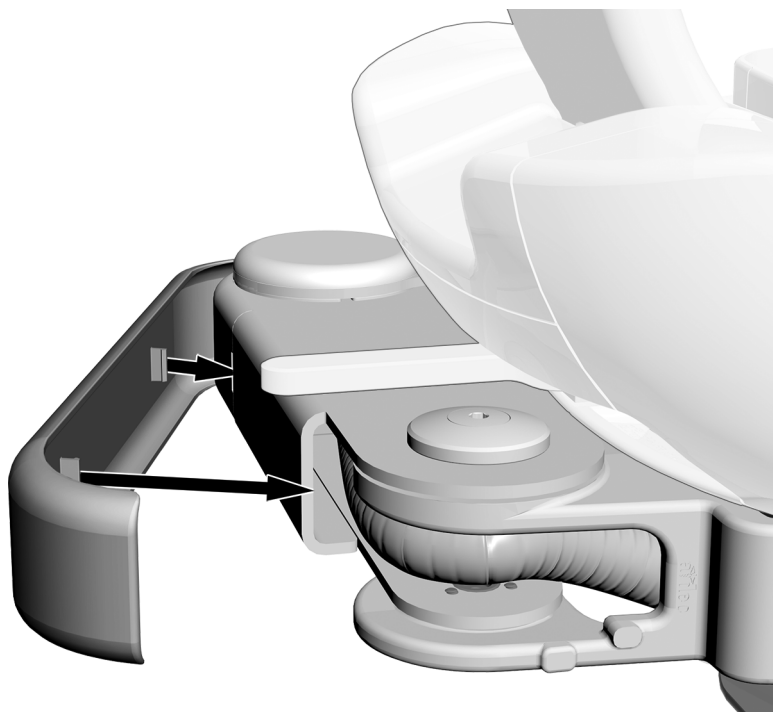
- 5/32インチ六角レンチ



- 1 サポートリンクとサポートアームの結合部にベアリングカバーをしっかりと取り付けます。

サポートリンクカバーの取り付け

サポートリンクカバーの取り付け方法は、A-dec 400とA-dec 500とで同じです。



- 1 サポートリンクカバーをしっかりとはめて取り付けます。

システムのテスト

設置が完了したら、以下のチェックリストを使用してシステムをテストし、お客様と確認作業を行います。


- 空気圧が552 kPa に調整されているか。
- フロアボックスに空気および水の漏れがないか。
- 重力排水が正しく機能しているか。
- 配管および接続にねじれがないか、また空気および水の漏れがないか。
- 余分な配管や配線がコイル状に巻かれて可動部品から離れた場所に収められているか。
- スピットンのリミットスイッチが正しく機能しているか。

規制に関する情報

当局により指定された規制情報については、『規制情報、仕様、および保証使用方法』（部品番号 (P/N) 86.0221.05) を参照してください。この文書は、www.a-dec.com のドキュメントライブラリから入手できます。

本ドキュメントで扱う製品モデルとバージョン

機種	バージョン	説明
311	B	歯科用椅子
411	A	歯科用椅子
511	A	歯科用椅子
461	A	サポートセンターおよびスピットン

 **A-dec本社**
2601 Crestview Drive
Newberg, OR 97132
USA
電話: 1.800.547.1883 米国/カナダ国内
電話: 1.503.538.7478 米国/カナダ国外
ファックス: 1.503.538.0276
www.a-dec.com / www.a-dec.biz

A-dec Inc. は、本書の内容についてはいかなる保証もいたしません。これには製品の商品性や特定の使用目的への適合性に対する暗示的な保証が含まれますが、これに限定されないものとします。