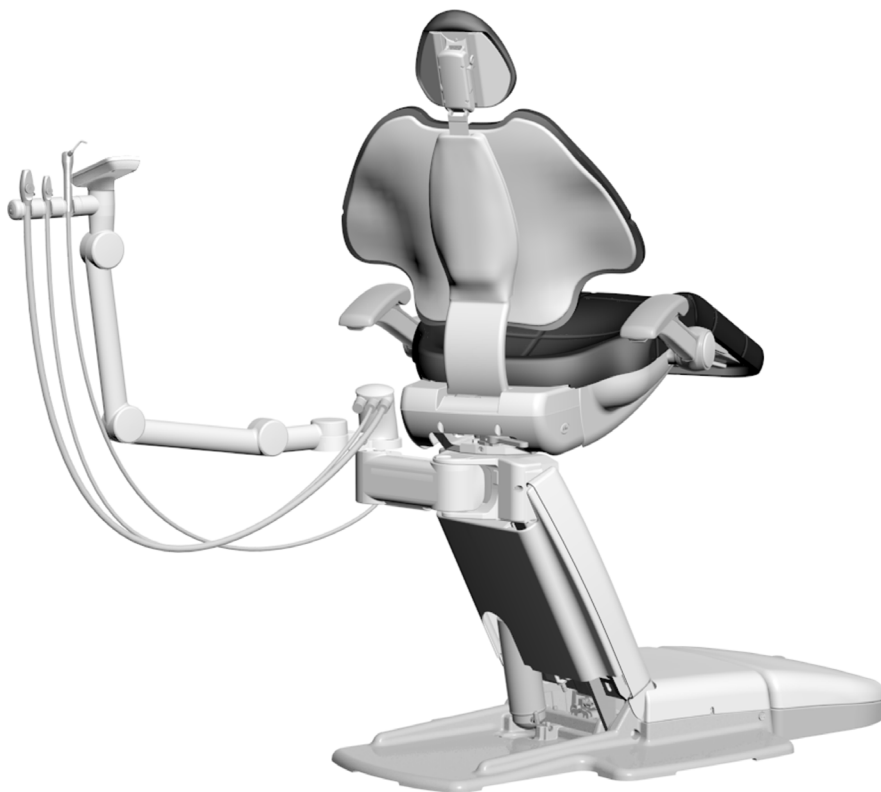


# Instrumenti za pomočnika A-dec® 551/551sta na zobozdravstvenem stolu A-dec 311/411/511

## NAVODILA ZA NAMESTITEV

### Vsebina

Preden začnete .....	2
Namestite na podporni člen	
A-dec 400 .....	3
Namestite na podporni člen	
A-dec 500 .....	11
Povežite električne žice in podatkovni vod .....	23
Povežite cevi in pripomočke .	34
Pripravite sistem .....	45
Nastavitve sledilne tablice in krmilnega bloka .....	47
Preizkusite sistem .....	47
Namestite pokrove .....	48
Zakonsko predpisane informacije in garancija ...	52



Instrumenti za pomočnika A-dec 551sta  
na zobozdravstvenem stolu A-dec 511B

### Modeli izdelkov in različice, zajeti v tem dokumentu

Model	Različice	Opis
551	A	Instrumenti za pomočnika
551sta	/	Instrumenti za pomočnika
311	B	Zobozdravstveni stol
411	A	Zobozdravstveni stol
511	A/B	Zobozdravstveni stol

## Preden začnete

---



**OPOMBA** Informacije, ki so ključnega pomena za uspešno namestitev, so v celotnih navodilih osenčene kot ta opomba.



**OPOZORILO** Nevarnost električnega udara. Ko odstranjujete ali ponovno nameščate pokrove, pazite, da ne poškodujete električne napeljave ali cevi. Preverite, ali so pokrovi dobro pritrjeni po ponovni namestitvi.

---

## Priporočena orodja

- 3/4" vtičnica in zaskočka
- Libela
- Gumijasto kladivo
- Komplet imbus ključev
- Diagonalni rezalniki
- 3/4" viličasto-obročna ključa (2)
- Klešče za odstranjevanje izolacije
- Potiskalo za cevi

## Namestite na podporni člen A-dec 400

Če je podporni člen že nameščen, začnite z »Namestite instrumente za pomočnika na podporni člen A-dec 400« na strani 5.

### Namestite podporni člen

Postopek za namestitev podpornega člena A-dec 400 (št. izdelka 77.1256.00) je enak kot namestitev na stole A-dec 311, 411 ali 511.

#### Priporočena orodja

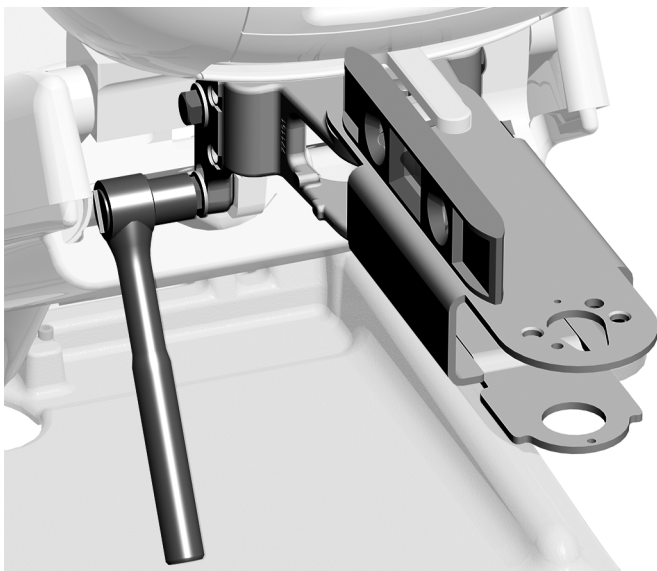
- 3/4" vtičnica in zaskočka
- Libela

#### Naloga 1.



- 1** Vzemite štiri vijake in podložke iz kompleta.
- 2** Pritrdite podporni člen na stol s štirimi vijaki in podložkami, vendar vijake privijte samo s prsti.

## Naloga 2.



- 1** Postavite tako, da podporni člen gleda naravnost ven iz stola.
- 2** Postavite libelo na podporni člen.
- 3** Pritrdite podporni člen tako, da bo čim bolj poravnan.



## Namestite instrumente za pomočnika na podporni člen A-dec 400

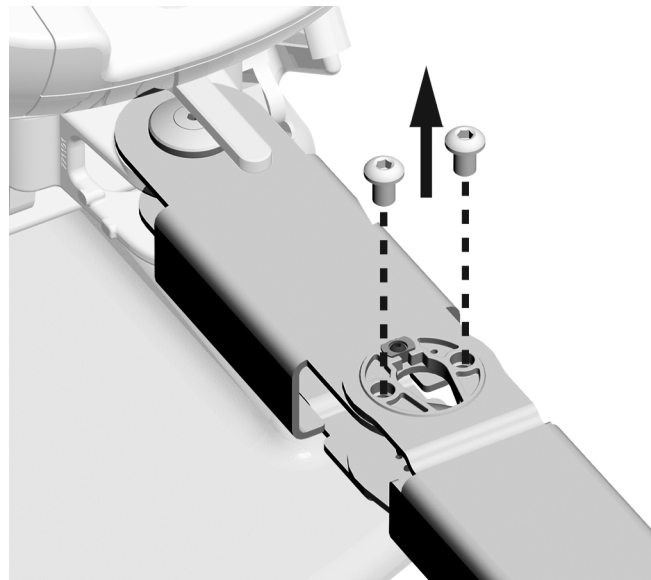
### Priporočena orodja

- 1/8" in 5/16" imbus ključa

### Naloga 1.

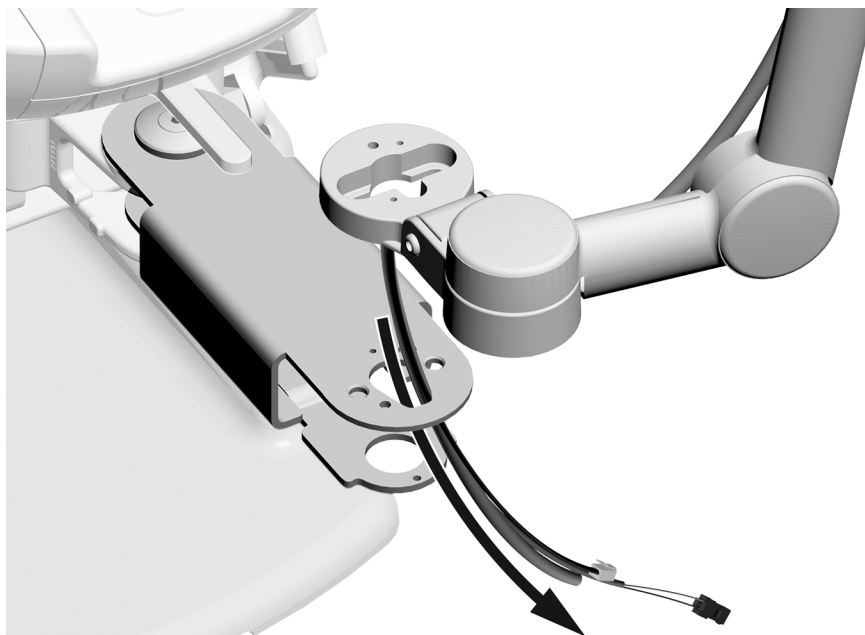


**OPOMBA** Če sistem vključuje podporni center A-dec 461, odstranite vijake s podpornega člena, preden napeljete instrumente za pomočnika.

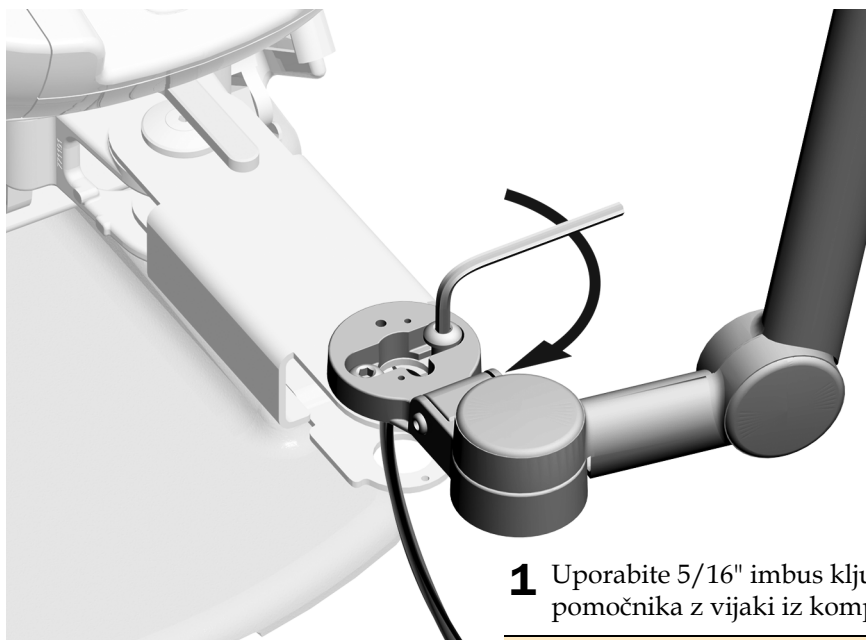


A-dec 411 s podpornim centrom A-dec 461

- 1** Napeljite žice, podatkovni vod in cev skozi vrh podpornega člena.



## Naloga 2.



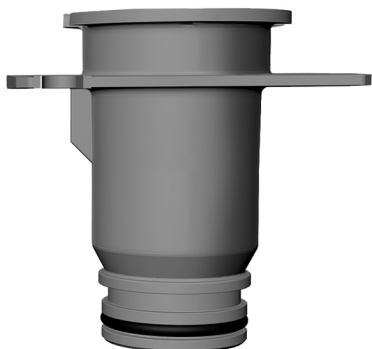
- 1 Uporabite 5/16" imbus ključ, da pritrдите instrumente za pomočnika z vijaki iz kompleta.



**OPOMBA** Če sistem vključuje podporni center, uporabite vijake, odstranjene s podpornega člena v prejšnji nalogi.

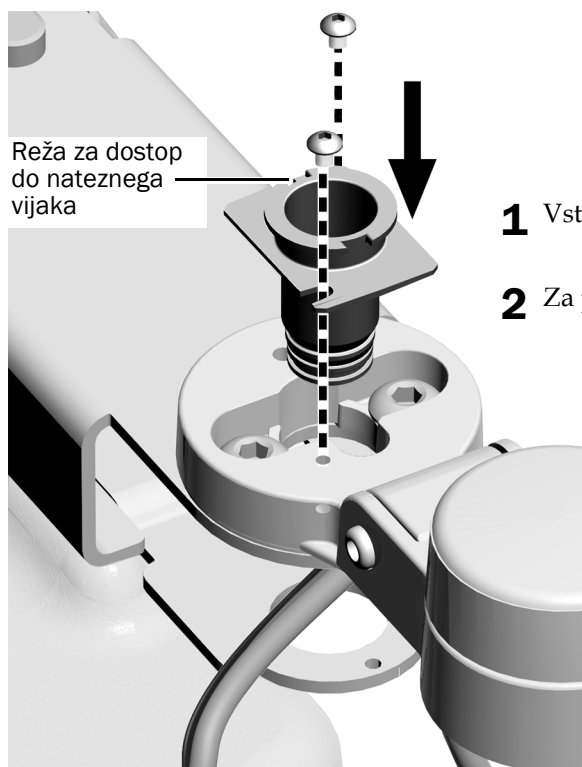
## Naloga 3.

- 1 Iz kompleta vzemite vakuumsko cev za podporni člen A-dec. Ta je krajša od dveh cevi, ki sta priloženi kompletu.



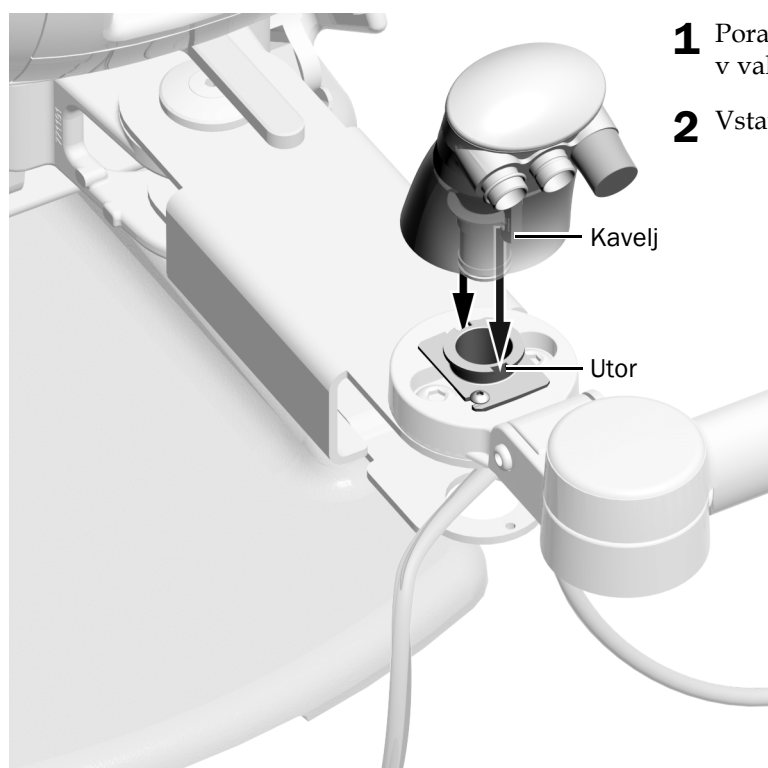
Vakuumska cev, ki se uporablja s podpornim členom A-dec 400

#### Naloga 4.



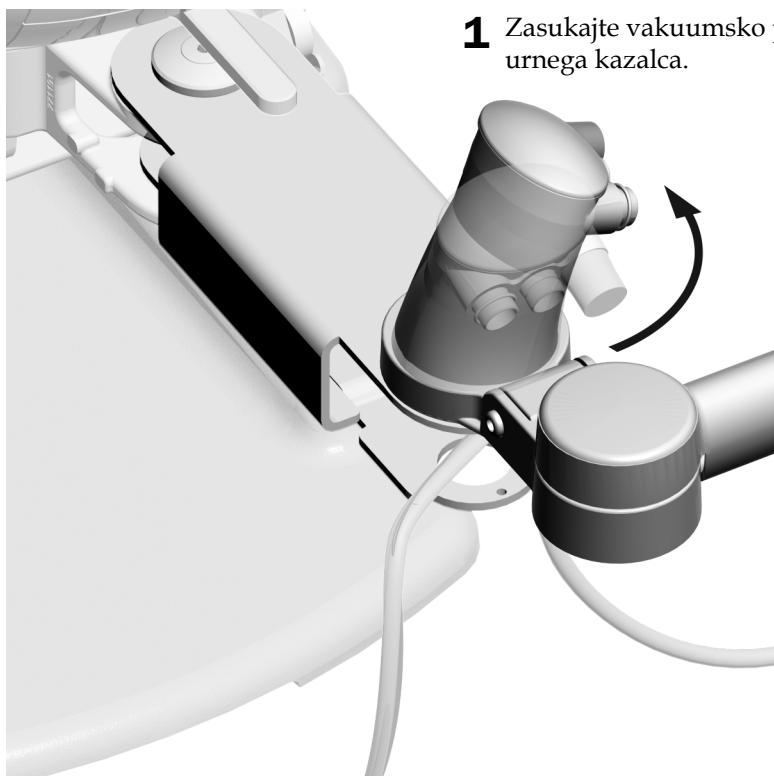
- 1** Vstavite vakuumsko cev.
- 2** Za pritrditev cevi uporabite 1/8" imbus ključ.

#### Naloga 5.



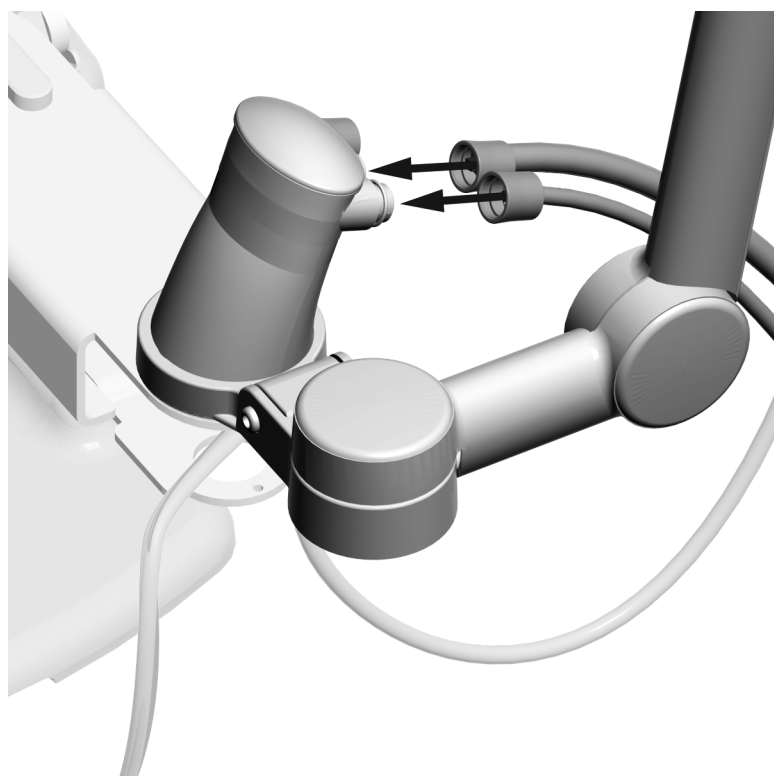
- 1** Poravnajte kavlje vakuumske posode z utori v vakuumski cevi.
- 2** Vstavite vakuumsko posodo.

### Naloga 6.



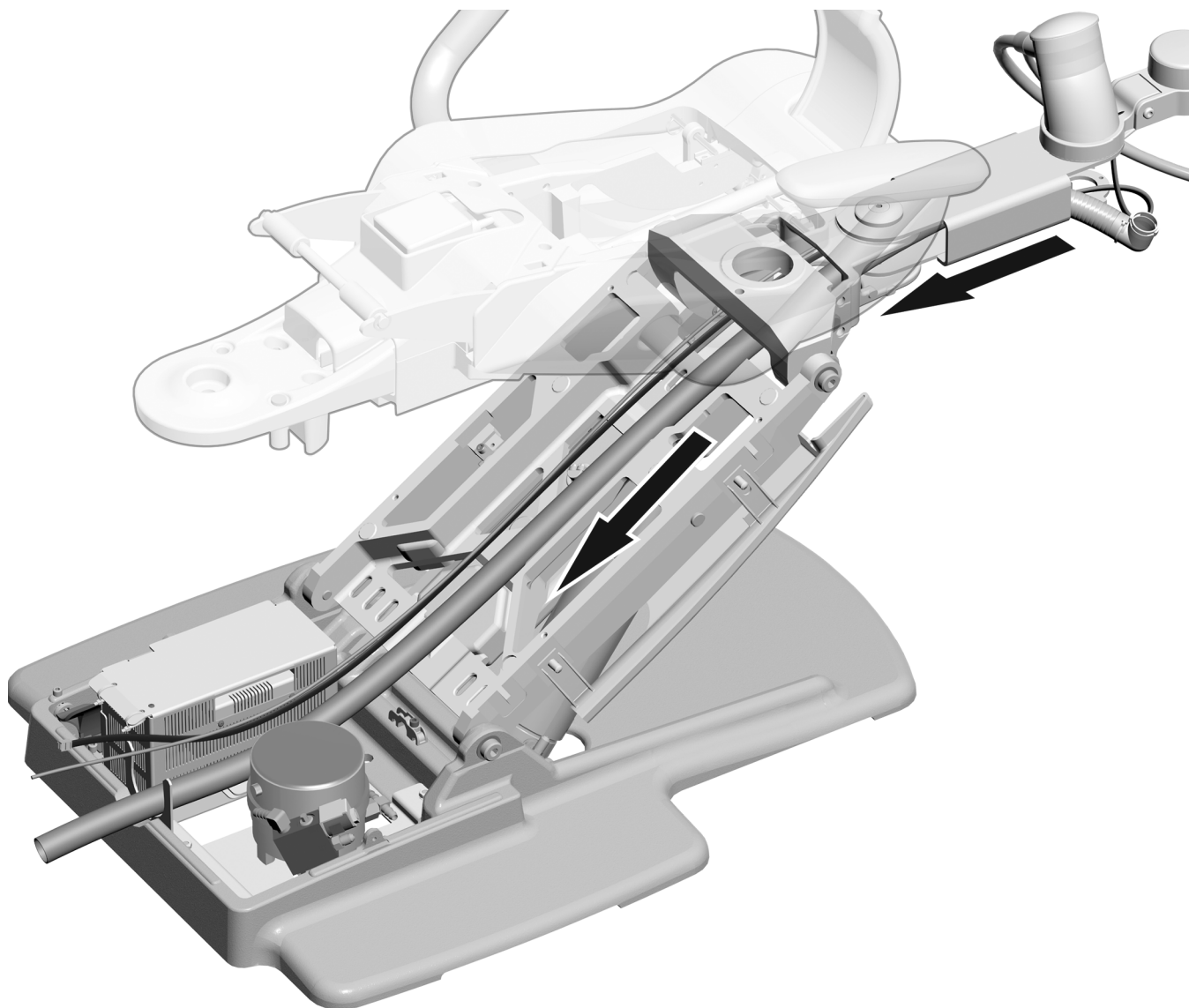
- 1** Zasukajte vakuumsko posodo za 1/4 obrata v nasprotni smeri urnega kazalca.

### Naloga 7.



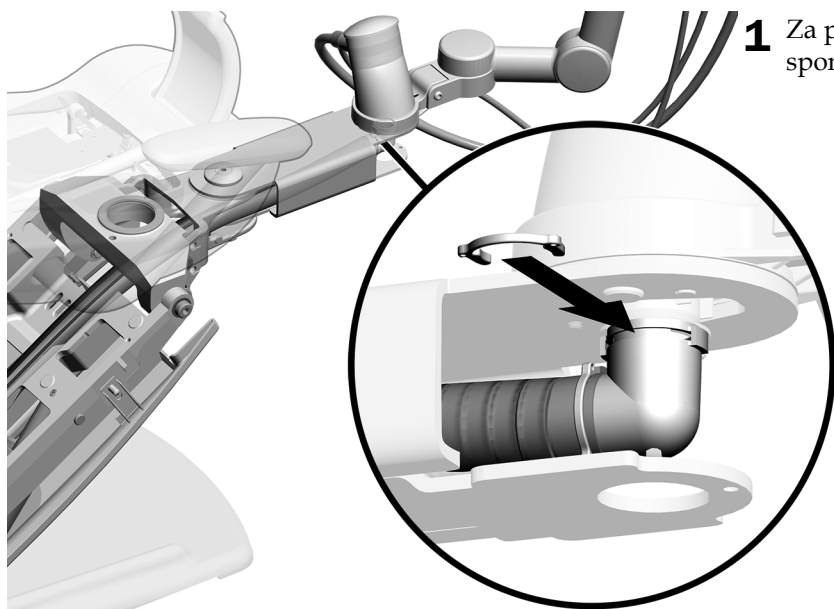
- 1** Priključite evakuator z visoko prostornino in cev sesalke za slino na vakuumsko posodo.

## Naloga 8.



- 1** Napeljite vakuumski vod, cevi, žice in podatkovni vod skozi podporni člen in nato navzdol po dvižni gredi. Prepričajte se, da greste skozi člen in ne pod njim.
- 2** Žice in podatkovni vodi naj bodo ob strani podpornega člena in gredi usmerjene proti napajalniku. Ne prekrizajte cevi.

## Naloga 9.



**1** Za priključitev vakuumskega voda uporabite sponko Dürr.



Dejanska velikost sponke Dürr

**Naslednji korak** Glejte »Povežite električne žice in podatkovni vod« na strani 23.

## Namestite na podporni člen A-dec 500

---

Postopek namestitve je enak za zobozdravstvena stola A-dec 511A in 511B.

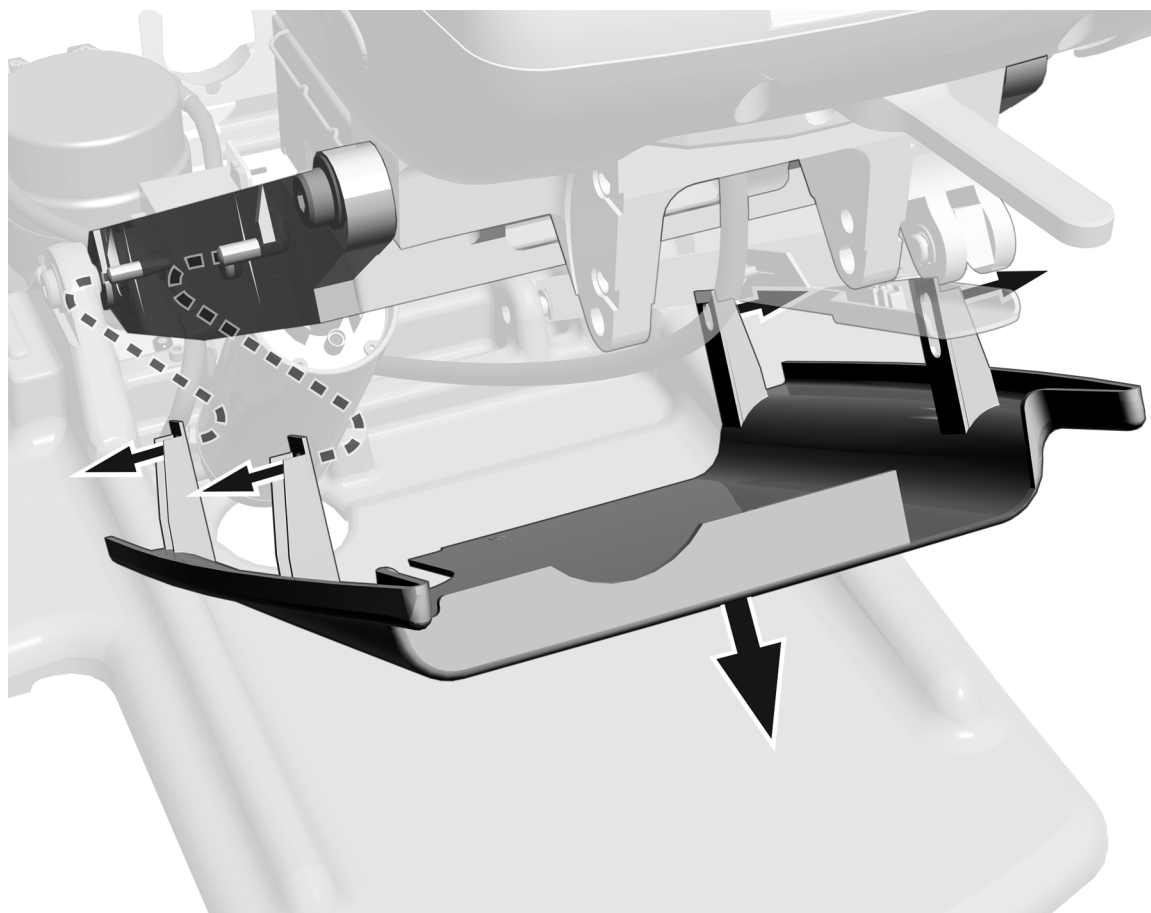
### Namestite in izravnajte podporni člen

#### Priporočena orodja

- Gumijasto kladivo
- 3/4" viličasto-obročna ključa (2)
- 3/4" vtičnica in zaskočka
- Libela

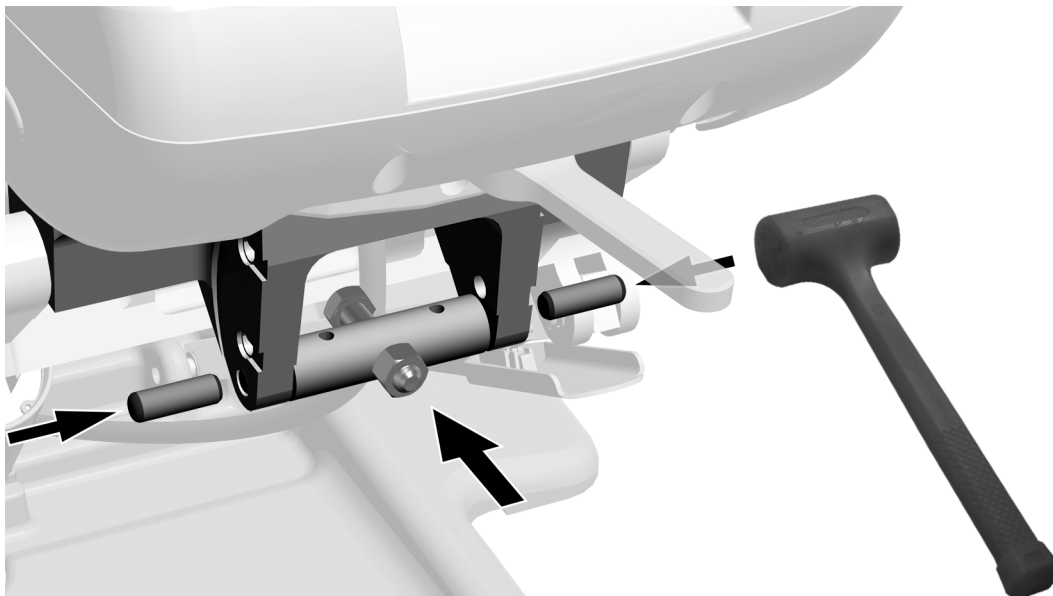
#### Naloga 1.

**1** Izvlecite stranice plošče za zaustavitev, da jo odstranite.



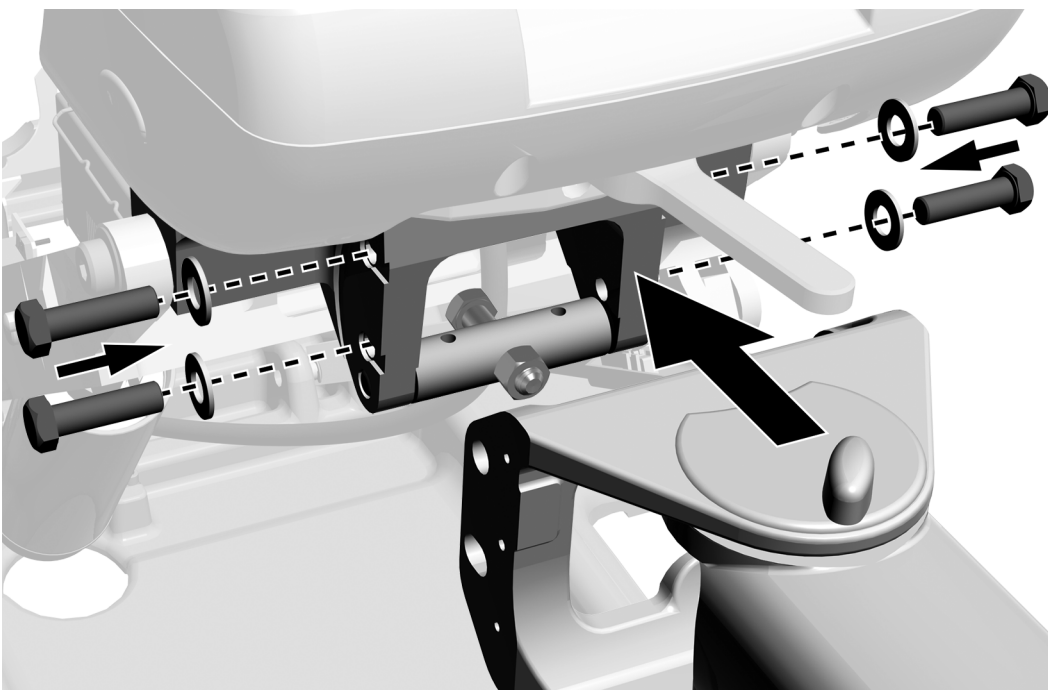
## Naloga 2.

- 1 Postavite izravnalno palico v podporni člen z glavo vijaka proti stolu.
- 2 Z gumijastim kladivom vstavite dva moznika, da pritrдите izravnalno palico.



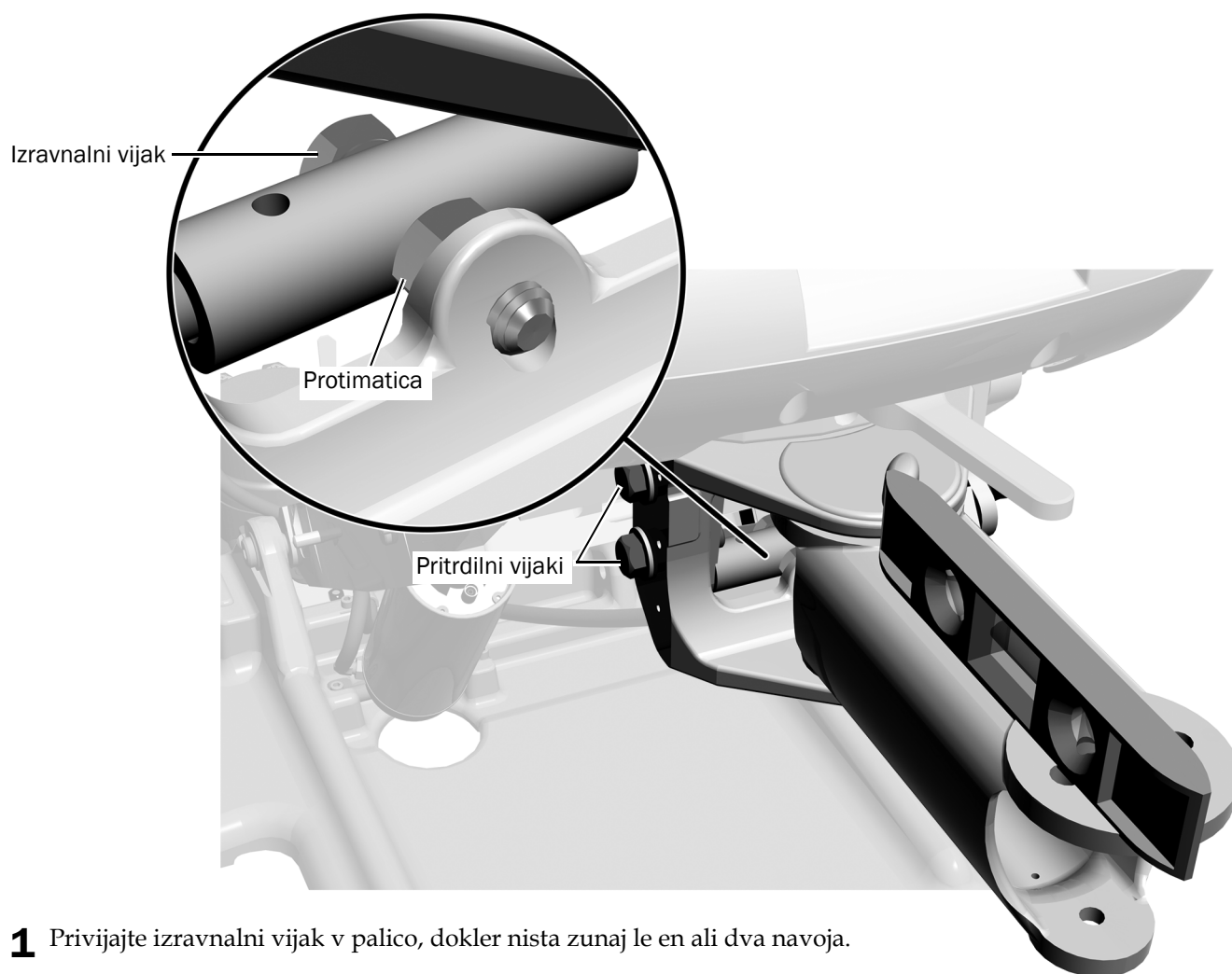
## Naloga 3.

- 1 Vzemite štiri vijake in podložke iz kompleta.
- 2 Ohlapno pritrđite podporni člen na stol s štirimi vijaki in podložkami. Vijake boste zategnili pozneje, ko poravnate člen.





#### Naloga 4.



- 1** Privijajte izravnalni vijak v palico, dokler nista zunaj le en ali dva navoja.
- 2** Postavite libelo na podporni člen.
- 3** Prilagajajte izravnalni vijak, dokler člen ni poravnan.
- 4** S 3/4" viličasto-obročnim ključem držite izravnalni vijak in zategnite protimatico z drugim 3/4" viličasto-obročnim ključem.
- 5** Zategnite pritrdilne vijake.

## Namestite instrumente za pomočnika na podporni člen A-dec 500

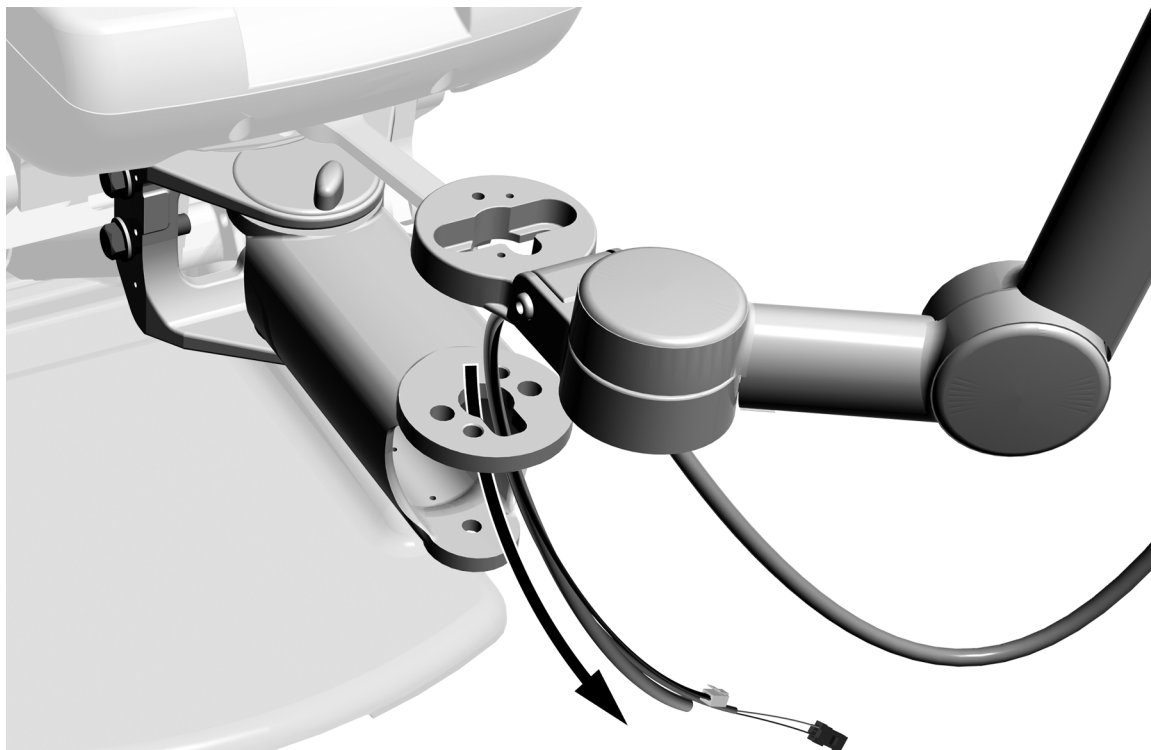
Postopek namestitve instrumentov za pomočnika je enak, ne glede na to, ali ima sistem samo podporni člen ali podporni člen in podporno gred.

### Priporočena orodja

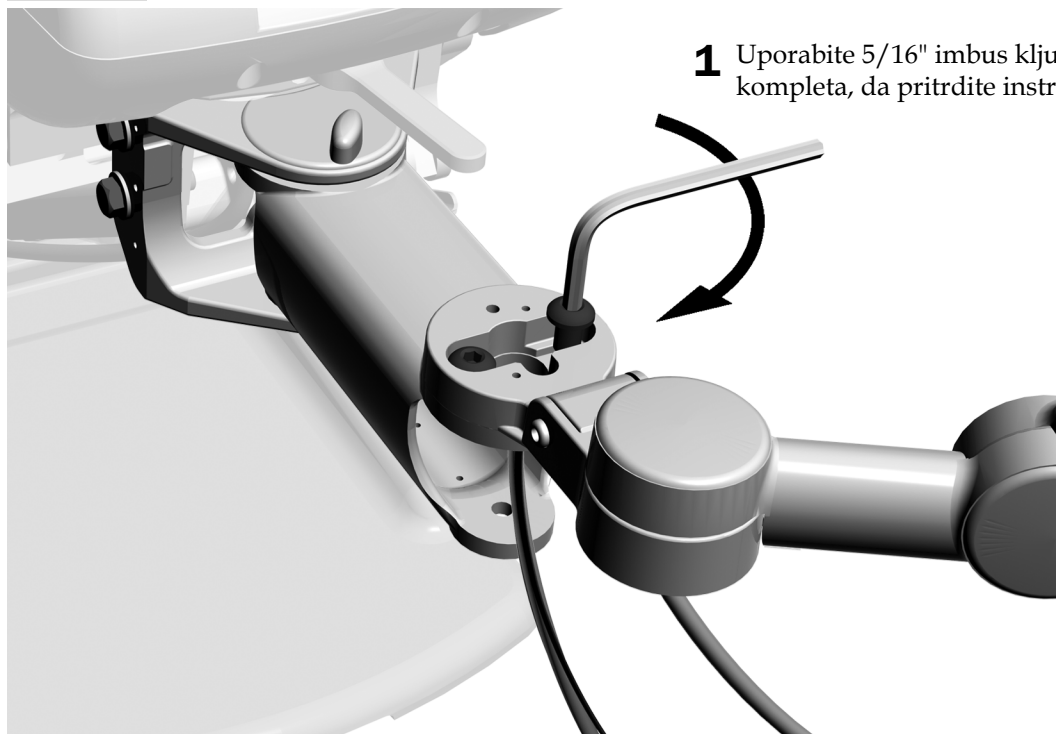
- 1/8" in 5/16" imbus ključa

### Naloga 1.

**1** Napeljite žice, podatkovni vod in cev skozi vrh podpornega člena.



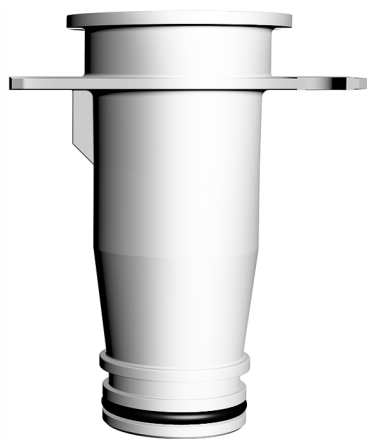
## Naloga 2.



- 1** Uporabite 5/16" imbus ključ in črne vijake iz kompleta, da pritrдите instrumente za pomočnika.

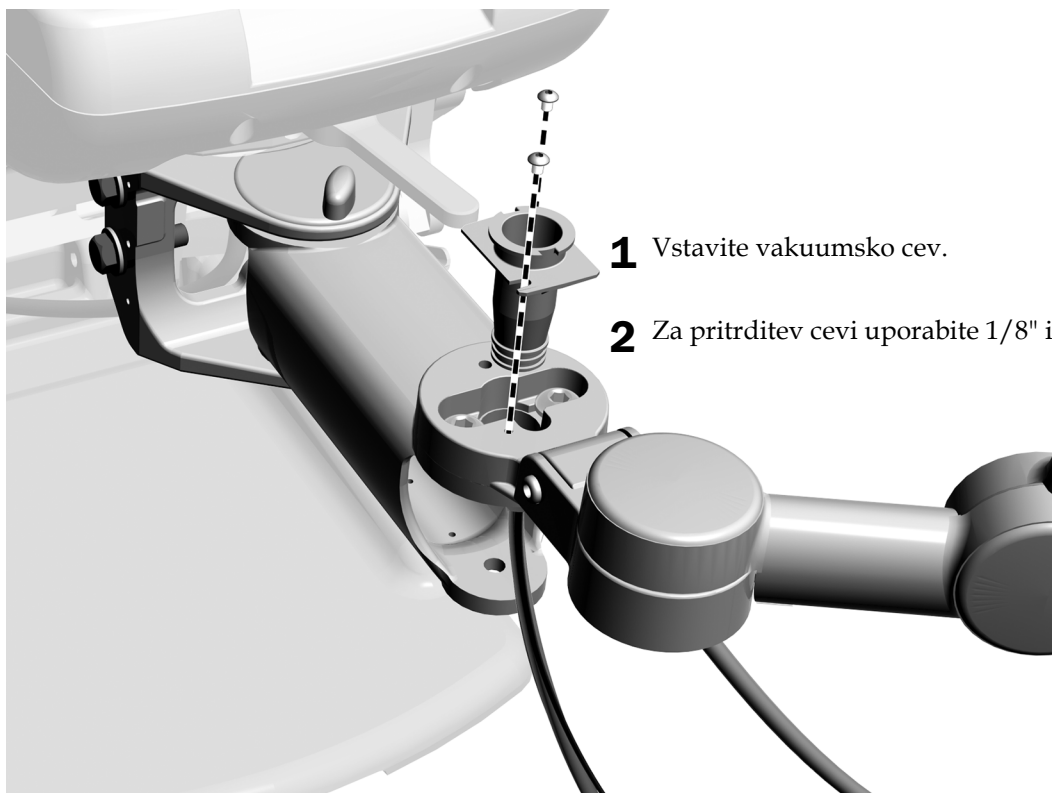
## Naloga 3.

- 1** Vzemite vakuumsko cev za podporni člen A-dec 500. Ta je daljša od dveh cevi, ki sta priloženi kompletu.



Vakuumska cev, ki se uporablja s podpornim členom A-dec 500

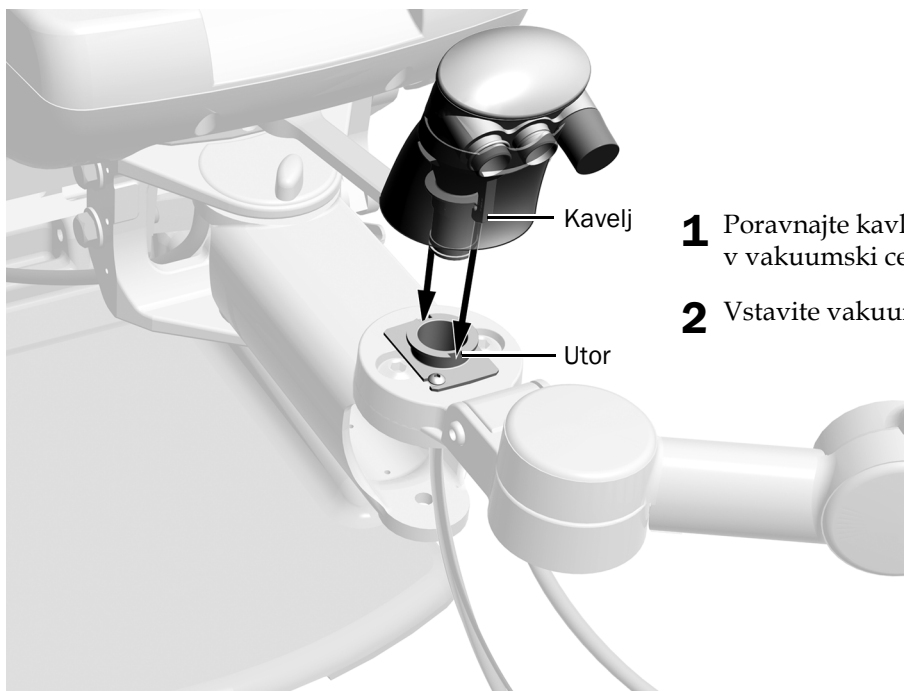
#### Naloga 4.



**1** Vstavite vakuumsko cev.

**2** Za pritrditev cevi uporabite 1/8" imbus ključ.

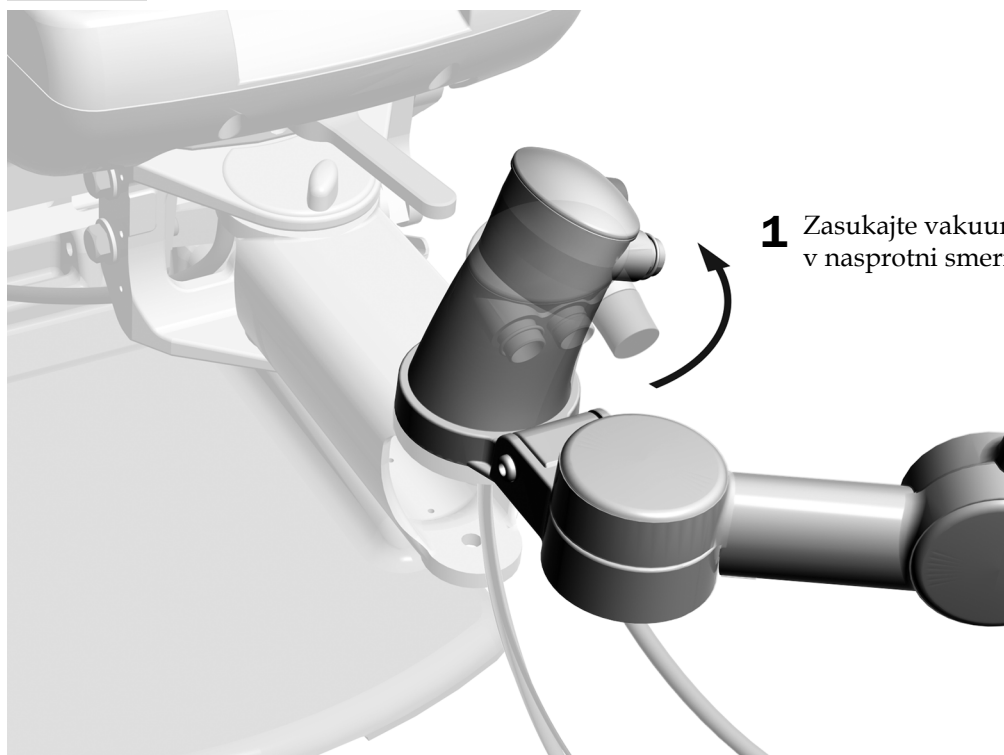
#### Naloga 5.



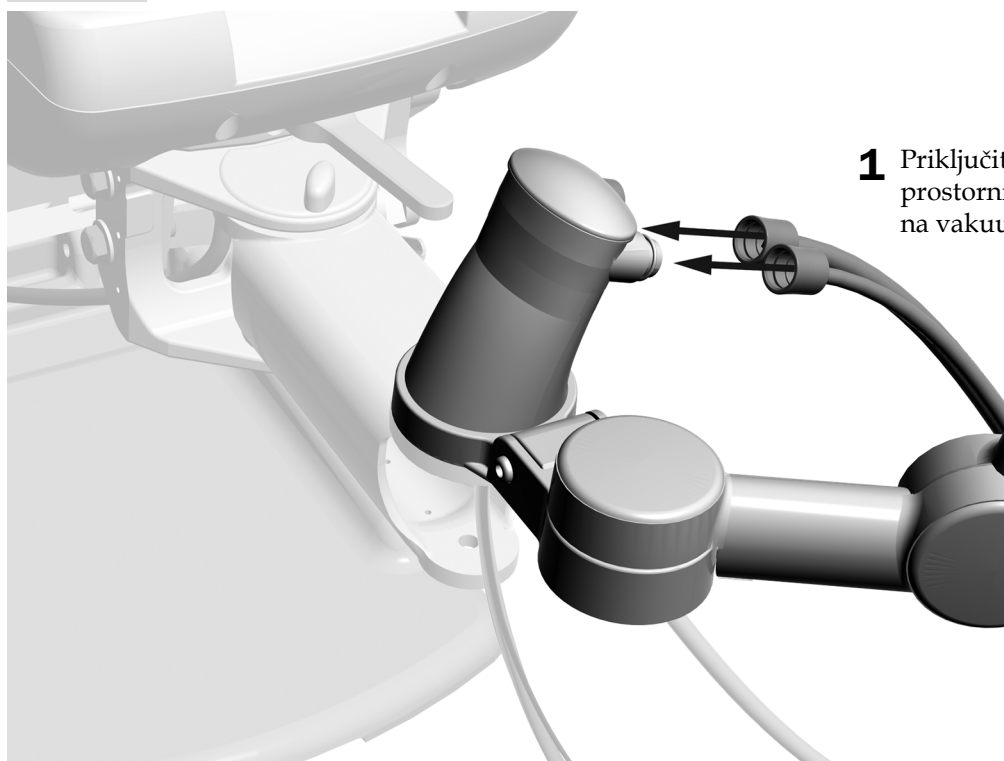
**1** Poravnajte kavlje vakuumske posode z utori v vakuumski cevi.

**2** Vstavite vakuumsko posodo.

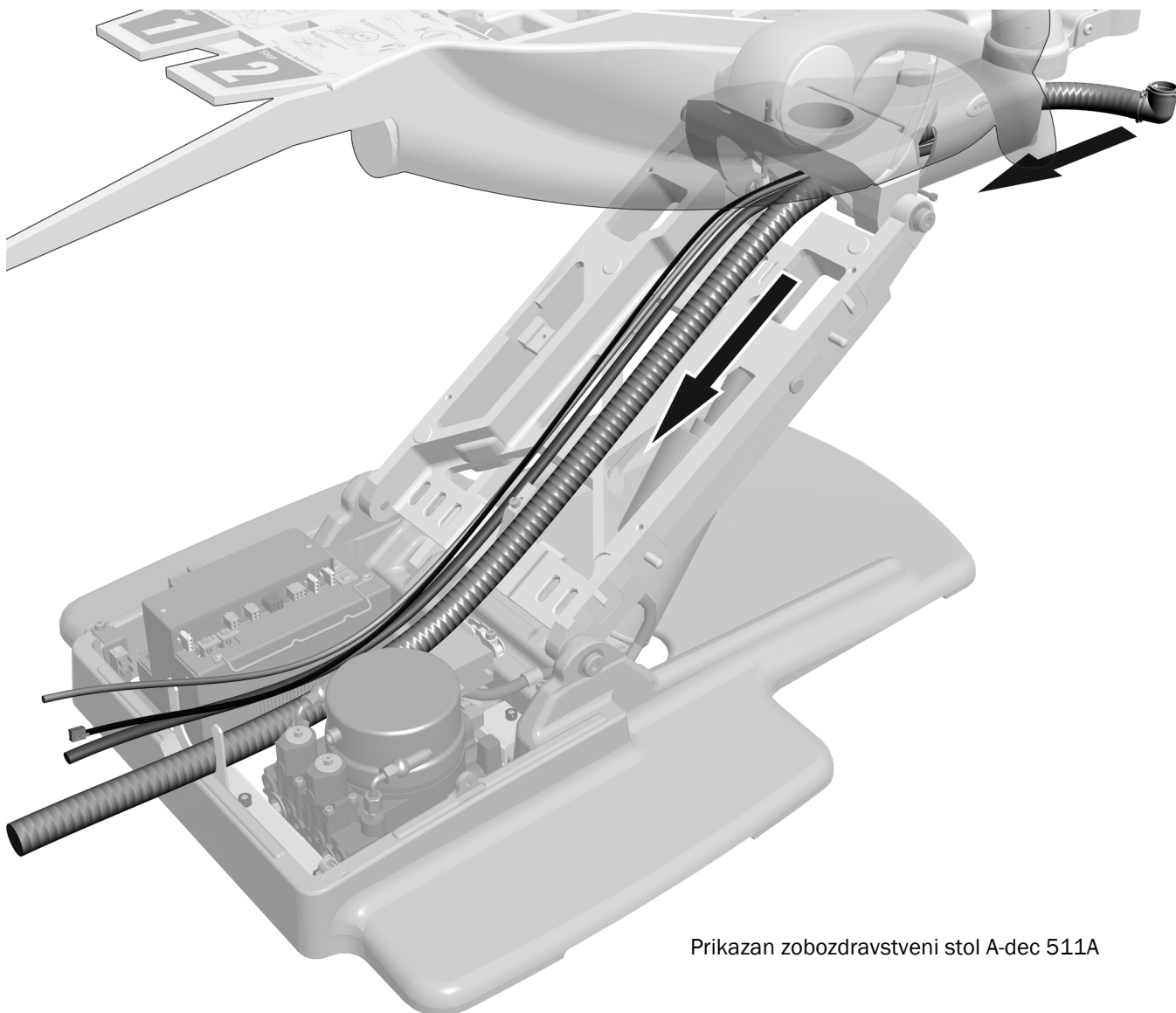
### Naloga 6.



### Naloga 7.



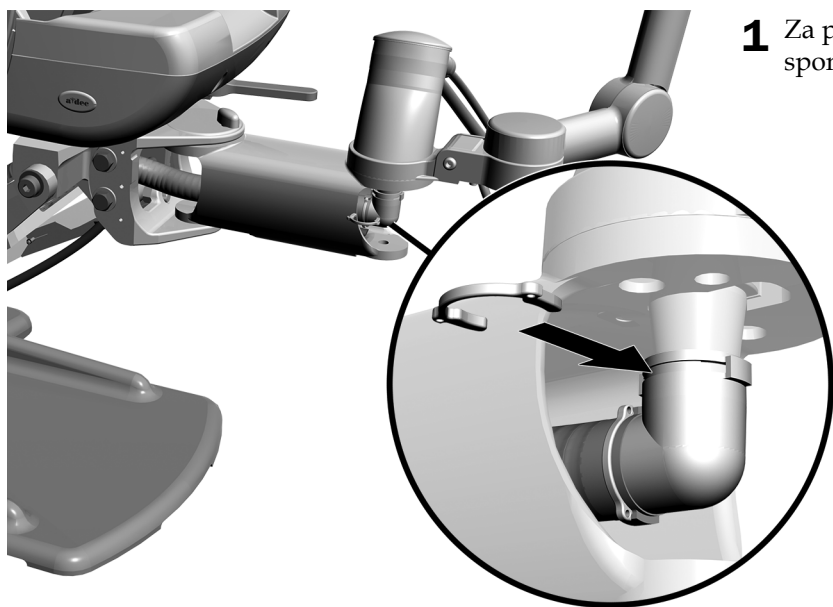
## Naloga 8.



Prikazan zobozdravstveni stol A-dec 511A

- 1** Napeljite vakuumski vod, cevi, žice in podatkovni vod skozi podporni člen in nato navzdol po dvižni gredi. Prepričajte se, da greste skozi člen in ne pod njim.
- 2** Žice in podatkovni vodi naj bodo ob strani podpornega člena in gredi usmerjene proti napajalniku. Ne prekrizajte cevi.

## Naloga 9.



- 1** Za priključitev vakuumskega voda uporabite sponko Dürer.



Dejanska velikost sponke Dürer

**Naslednji korak** Glejte razdelek za konfiguracijo sistema:

- Če sistem ne vsebuje podporne gredi glejte »Namestite ploščo s stikalom za zaustavitev na sistem s podpornim členom A-dec 500 samo z instrumenti za pomočnika« na strani 20.
- Če sistem vsebuje podporno gred glejte »Povežite električne žice in podatkovni vod« na strani 23.

## Namestite ploščo s stikalom za zaustavitev na sistem s podpornim členom A-dec 500 samo z instrumenti za pomočnika



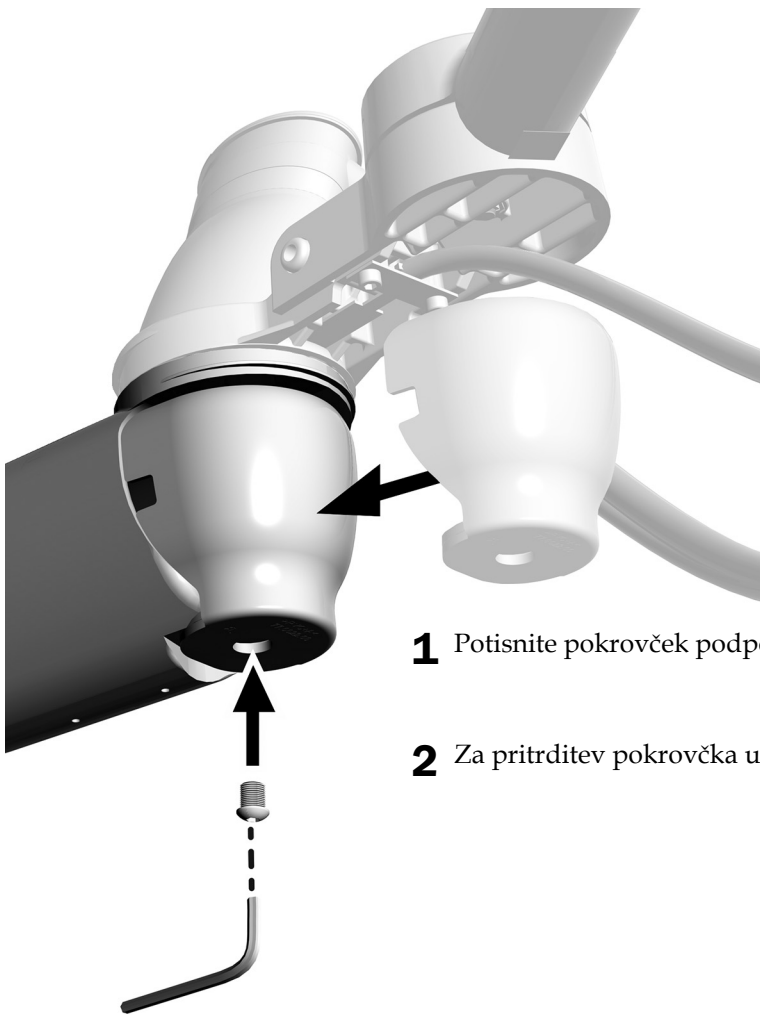
**PREBERITE!** Koraki v tem razdelku so za sisteme s podpornim členom A-dec 500 in instrumente za pomočnika, ki ne vključujejo podporne gredi (uporablja se s podpornim centrom in zobozdravstveno lučko).

Če sistem vključuje podporno gred, za navodila o namestitvi plošče s stikalom za zaustavitev glejte informacije, ki so priložene gredi.

### Priporočena orodja

- 5/64", 5/32" in 5/16" imbus ključi

### Naloga 1.

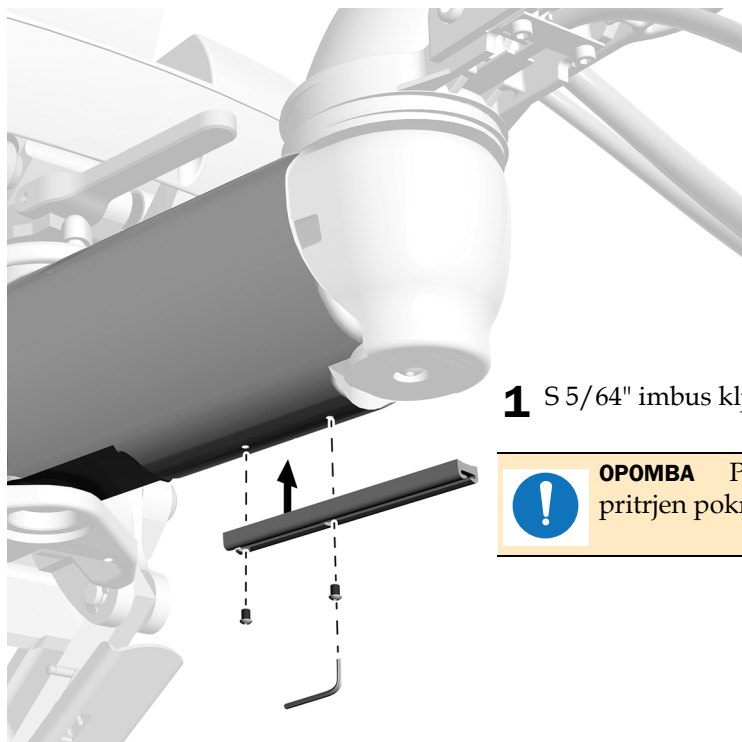


**1** Potisnite pokrovček podpornega člena na konec člena.

**2** Za pritrditev pokrovčka uporabite 5/16" imbus ključ in vijak.



## Naloga 2.

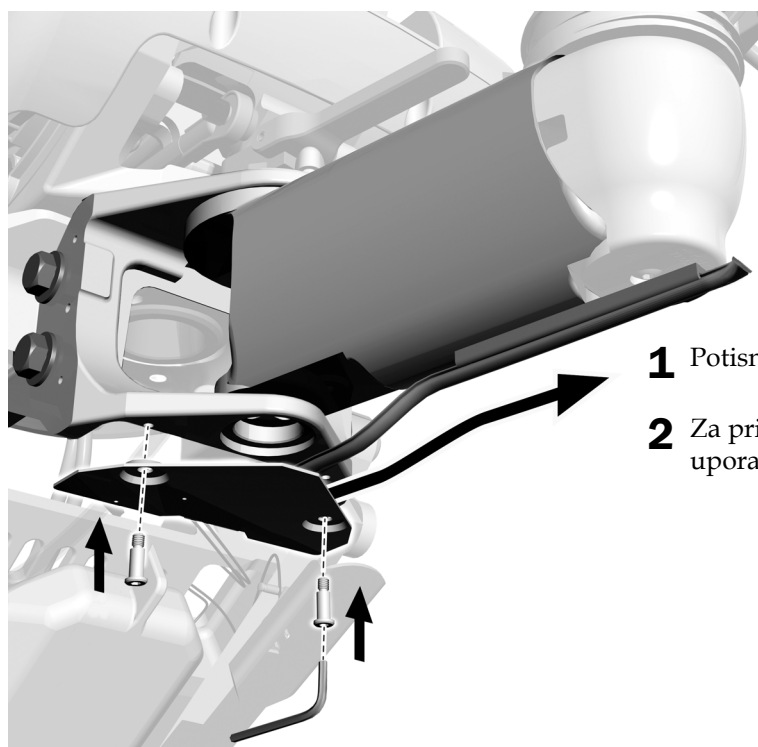


- 1 S 5/64" imbus ključem pritrdite vodilo cevi na podporni člen.



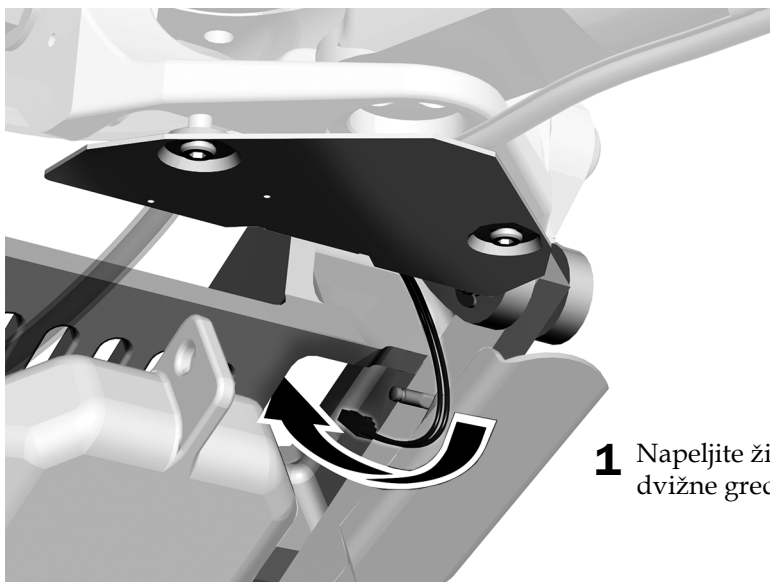
**OPOMBA** Postavite vodilo tako, da pokriva vijak, s katerim je pritrjen pokrovček člena.

## Naloga 3.



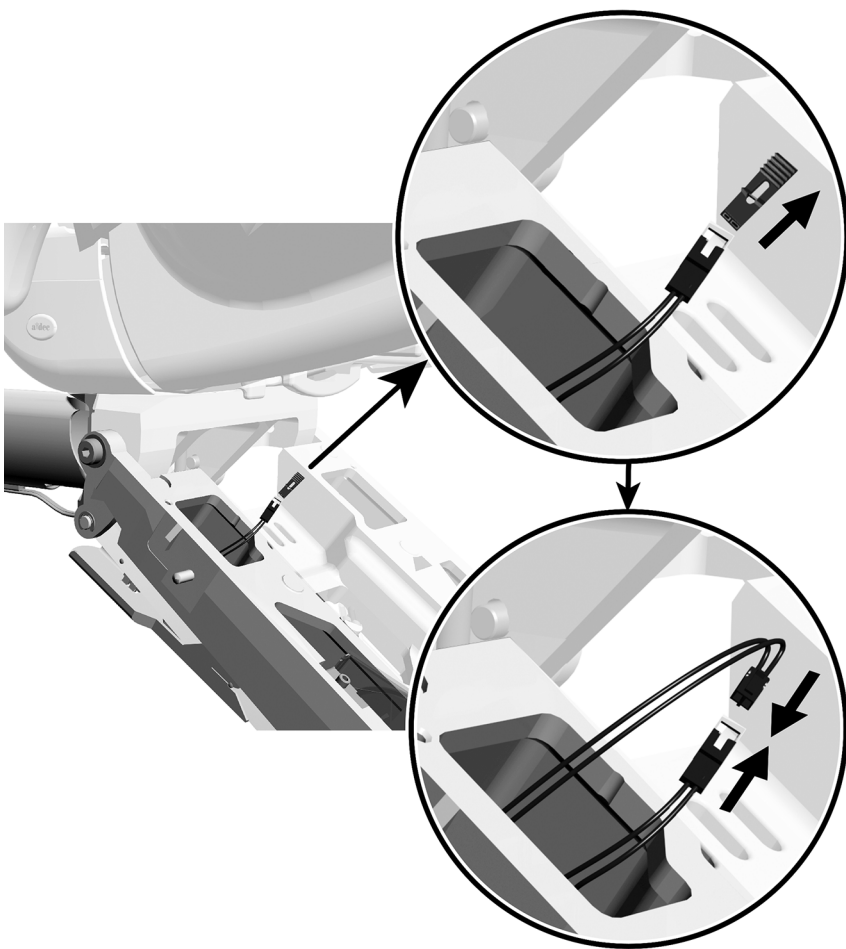
- 1 Potisnite cev v vodilo.
- 2 Za pritrditev plošče s stikalom za zaustavitev uporabite 5/32" imbus ključ in dva ramenska vijaka.

#### Naloga 4.



- 1** Napeljite žice stikala za zaustavitev na sprednji del dvižne gredi.

#### Naloga 5.



- 1** Odstranite mostiček s stikala za zaustavitev na dvižni gredi.

- 2** Povežite stikala za zaustavitev.

## Povežite električne žice in podatkovni vod



**PREVIDNO** Plošče tiskanega vezja so občutljive na statično elektriko. Ko se dotikate plošče tiskanega vezja ali vzpostavljate priključke s ali iz plošče tiskanega vezja, morate upoštevati previdnostne ukrepe za preprečevanje elektrostatične razelektritve (ESD). Plošče tiskanega vezja naj namesti samo električar ali usposobljen serviser.



**OPOZORILO** Nevarnost električnega udara. Ko odstranjujete ali ponovno nameščate pokrove, pazite, da ne poškodujete električne napeljave ali cevi. Preverite, ali so pokrovi dobro pritrjeni po ponovni namestitvi.



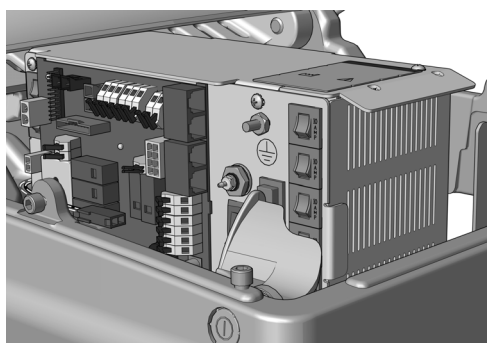
**OPOZORILO** Če ne izklopite ali odklopite napajanja, preden začnete s tem postopkom, lahko poškodujete izdelek in povzročite resne poškodbe ali smrt.

### 1. Izklopite napajanje sistema.

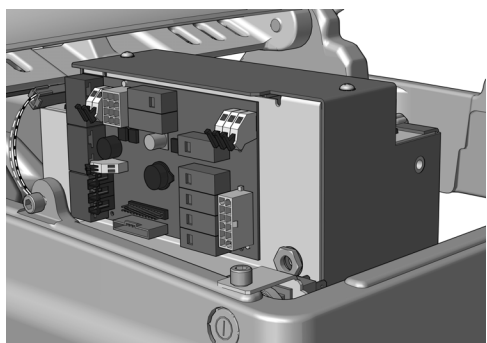
Dokončajte naslednji razdelek glede na to, kateri napajalnik vključuje sistem.



**Povežite žice in podatkovni vod na univerzalni napajalnik A-dec, izdelan po juniju 2023 . . . . . 24**



**Povežite žice in podatkovni vod na napajalnik A-dec 311B/411, izdelan pred junijem 2023. . . . . 27**



**Povežite žice in podatkovni vod na napajalnik A-dec 511, izdelan pred junijem 2023 . . . . . 31**

## Povežite žice in podatkovni vod na univerzalni napajalnik A-dec, izdelan po juniju 2023

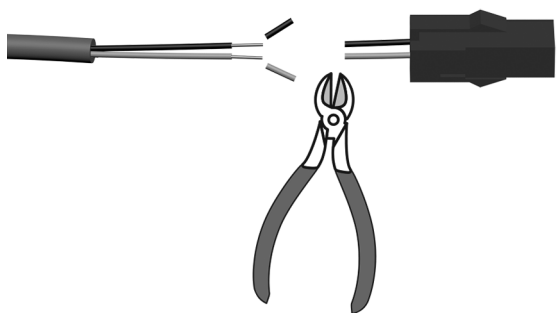
### Priporočena orodja

- Diagonalni rezalniki
- Klešče za odstranjevanje izolacije
- 3/8" viličasto-obročni ključ

### Naloga 1.



**POZOR** Da preprečite poškodbe koncentrično vpletenih prevodnikov zaradi nenamerne odstranitve zunanjih žic, uporabite klešče za odstranjevanje izolacije, ki so primerne velikosti za koncentrično vpletene prevodnike.



**1** Prerežite priključek.

**2** Odstranite žice za 10 mm (3/8"). Vpletene žice so 0,326 mm<sup>2</sup> (22 AWG).

Dokončajte navodila za konfiguracijo sistema.

**Povežite A-dec 551sta na univerzalni napajalnik A-dec, izdelan po juniju 2023** ..... **25**

**Povežite A-dec 551 na univerzalni napajalnik A-dec, izdelan po juniju 2023** ..... **26**

## Povežite A-dec 551sta na univerzalni napajalnik A-dec, izdelan po juniju 2023

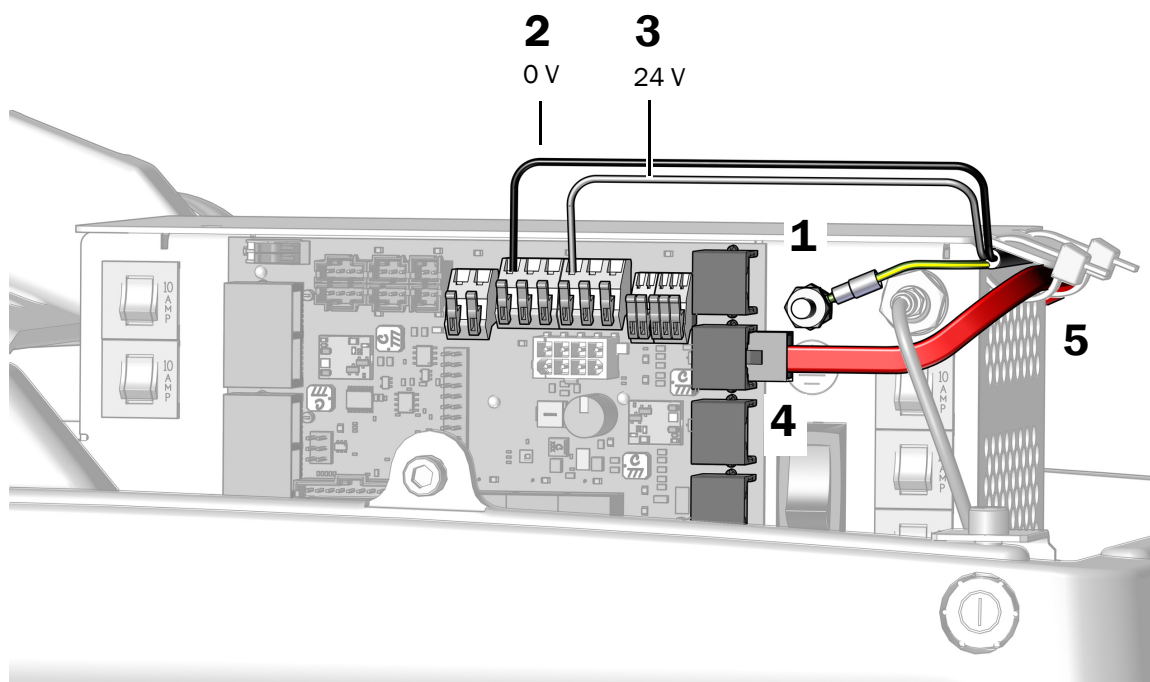
### Naloga 1.

1. Priključite zeleno/rumeno ozemljitveno žico iz kabla instrumentov za pomočnika na ozemljitveni terminalni priključek na ohišju napajalnika.
2. Priključite črno žico iz kabla instrumentov za pomočnika na žični priključek 0 V.
3. Priključite sivo žico iz kabla instrumentov za pomočnika na žični priključek 24 V.



**OPOMBA** Po potrebi lahko na en terminalni priključek priključite več kot eno žico.

4. Priključite rdeči podatkovni vod DCS2 v vrata proti nožnemu delu stola.
5. Ko so izvedene vse električne povezave za instrumente za pomočnika, pritrdite žice in rdeči podatkovni vod DCS2 pod rob na napajalniku.



**Naslednji korak** Glejte »Povežite cevi in pripomočke« na strani 34.

## Povežite A-dec 551 na univerzalni napajalnik A-dec, izdelan po juniju 2023

1. Priključite zeleno/rumeno ozemljitveno žico iz kabla instrumentov za pomočnika na ozemljitveni terminalni priključek na ohišju napajalnika.
2. Priključite črno žico iz kabla instrumentov za pomočnika na žični priključek 0 V.
3. Priključite sivo žico iz kabla instrumentov za pomočnika na žični priključek 24 V.

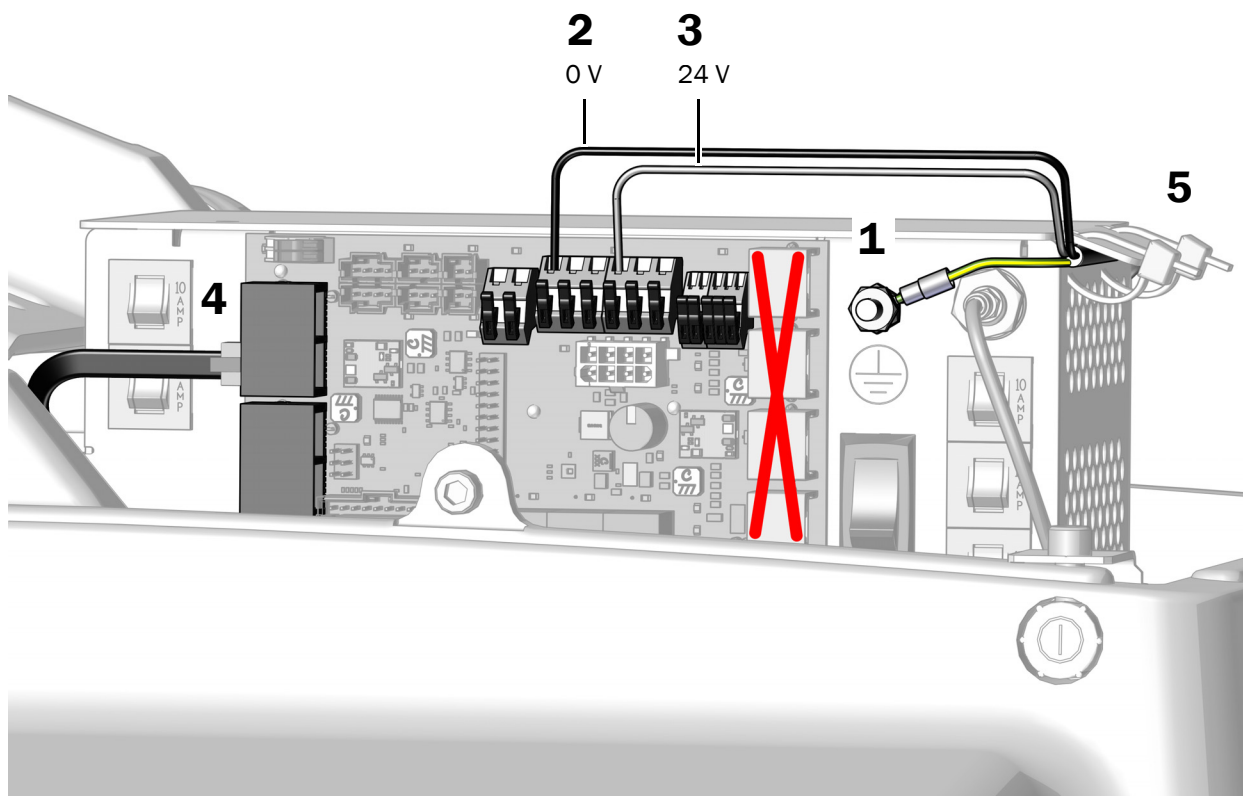


**OPOMBA** Po potrebi lahko na en terminalni priključek priključite več kot eno žico.



**POZOR** Priključitev črnega podatkovnega voda DCS1 v vrata DCS2 lahko poškoduje izdelek.

4. Priključite črni podatkovni vod DCS1 v katera koli podatkovna vrata DCS1, ki se nahajajo na strani stola na plošči tiskanega vezja stola.
5. Ko so vsi moduli priključeni na napajalnik, pritrдите žice pod rob na napajalniku.



**Naslednji korak** Glejte »Povežite cevi in pripomočke« na strani 34.

## Povežite žice in podatkovni vod na napajalnik A-dec 311/411, izdelan pred junijem 2023

### Priporočena orodja

- Diagonalni rezalniki
- Klešče za odstranjevanje izolacije
- 3/8" viličasto-obročni ključ

Dokončajte navodila za konfiguracijo sistema.

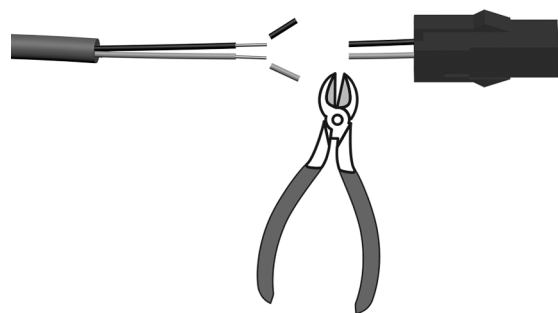
<b>Povežite A-dec 551sta na napajalnik A-dec 311/411, izdelan pred junijem 2023</b> .....	<b>27</b>
<b>Povežite A-dec 551 na napajalnik A-dec 311/411, izdelan pred junijem 2023</b> .....	<b>30</b>

## Povežite A-dec 551sta na napajalnik A-dec 311/411, izdelan pred junijem 2023

### Naloga 1.



**POZOR** Da preprečite poškodbe koncentrično vpletenih prevodnikov zaradi nenamerne odstranitve zunanjih žic, uporabite klešče za odstranjevanje izolacije, ki so primerne velikosti za koncentrično vpletene prevodnike.

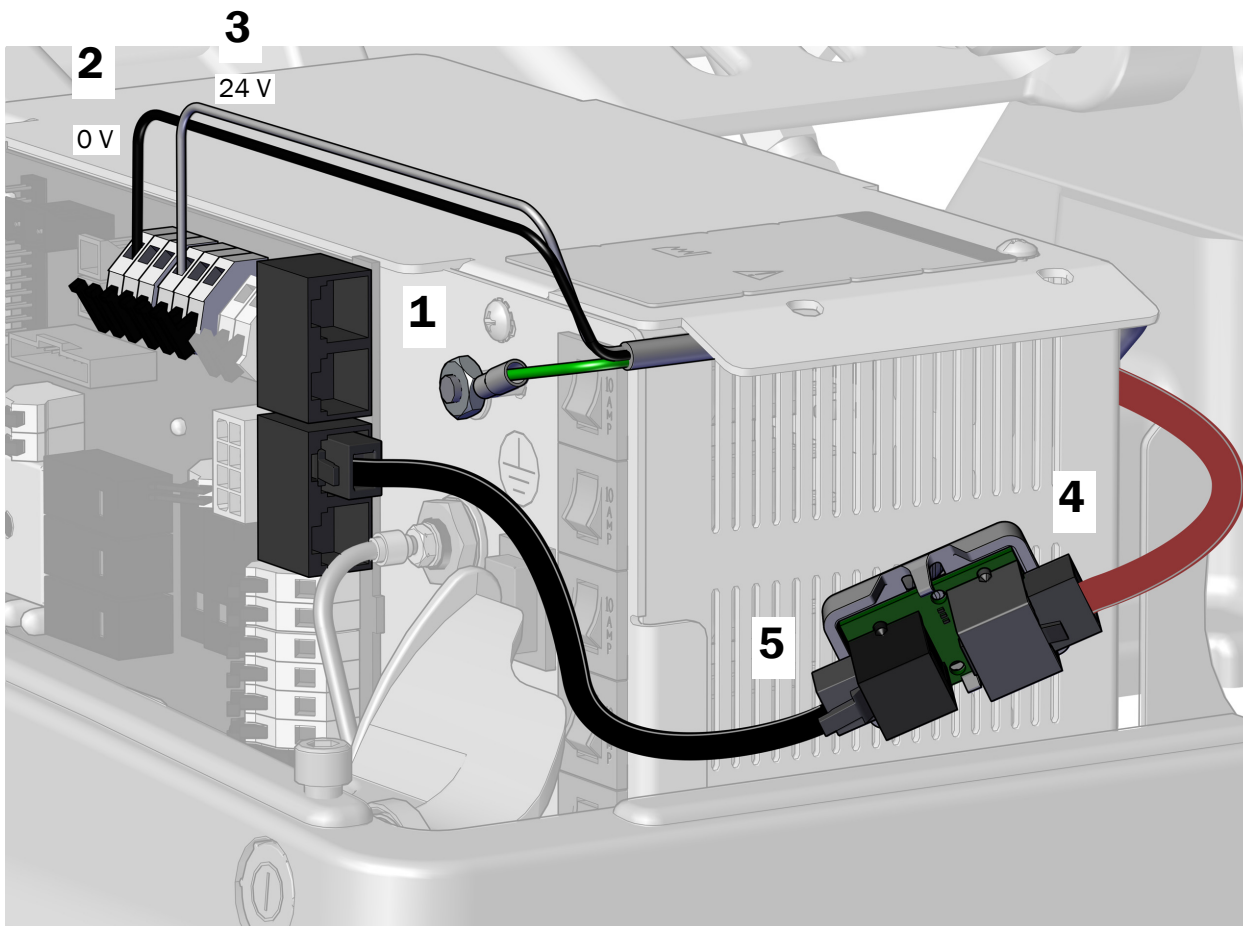


**1** Prerežite priključek.

**2** Odstranite žice za 10 mm (3/8"). Vpletene žice so 0,326 mm<sup>2</sup> (22 AWG).

## Naloga 2.

1. Priključite zeleno/rumeno ozemljitveno žico iz kabla instrumentov za pomočnika na ozemljitveni terminalni priključek na ohišju napajalnika.
2. Priključite črno žico iz kabla instrumentov za pomočnika na žični priključek 0 V.
3. Priključite sivo žico iz kabla instrumentov za pomočnika na žični priključek 24 V.
4. Ko so siva vrata na prevajalski plošči nameščena na zadnji strani napajalnika, povežite rdeči podatkovni vod DCS2 s sivimi vrati.
5. Povežite črni podatkovni vod DCS1 s črnih vrat prevajalske plošče na katera koli podatkovna vrata na napajalniku.





### Naloga 3.

1. Odstranite zaščitni papir s prevajalske plošče.



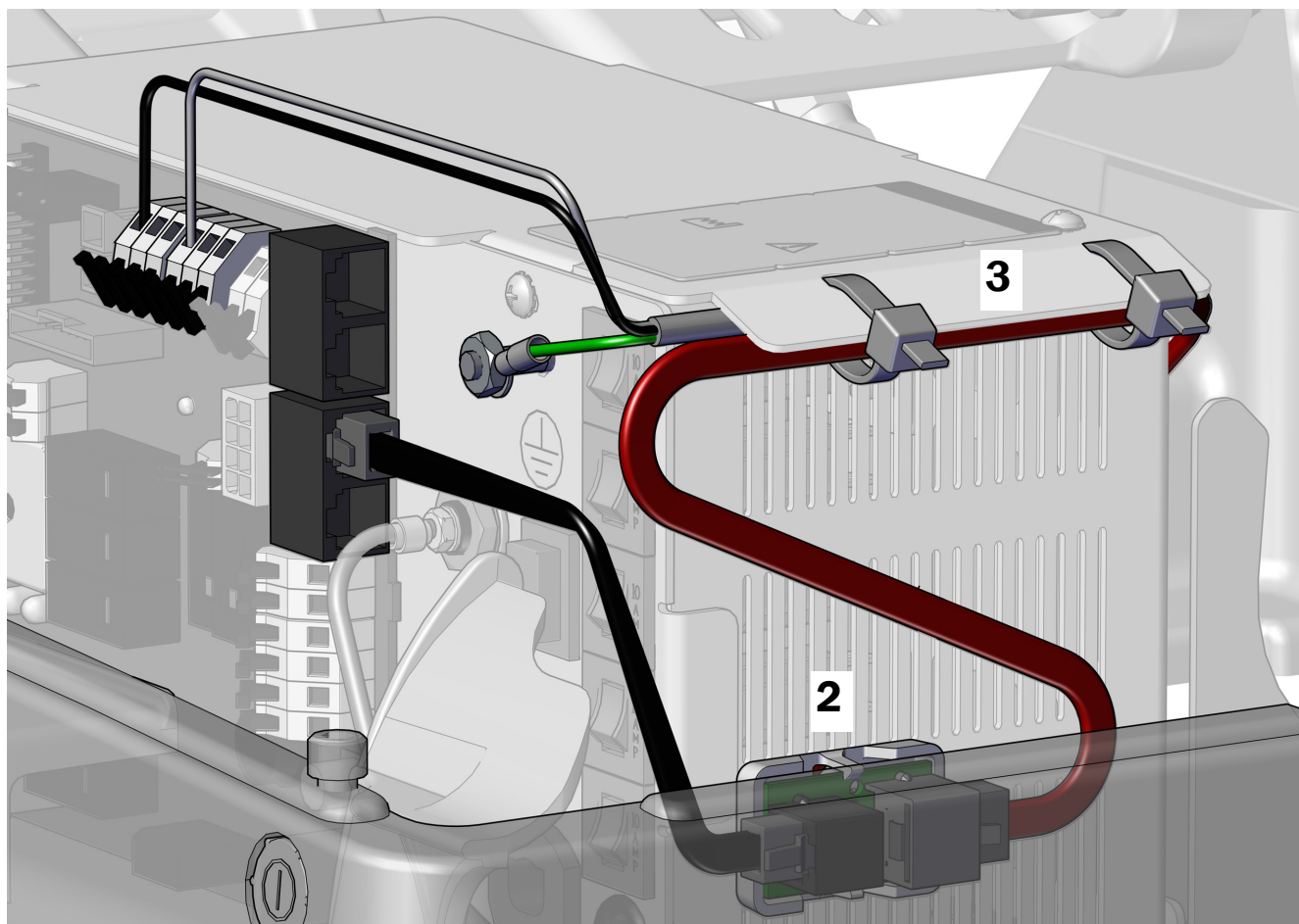
**POZOR** Prevajalska plošča mora biti pritrjena v tem položaju, da se prepreči poškodba ali motnje druge opreme.

2. Prevajalsko ploščo pritrдите na stran napajalnika proti nožnemu delu stola. Poravnajte s stebrom in dnom srednjih oddušnikov.



**OPOMBA** Če je na napajalnik že priključena adapterska plošča za LED lučko, namestite prevajalsko ploščo pod njo.

3. Ko so vsi moduli priključeni na napajalnik, pritrđite žice pod rob na napajalniku.



## Povežite A-dec 551 na napajalnik A-dec 311/411, izdelan pred junijem 2023

### Priporočena orodja

- Diagonalni rezalniki

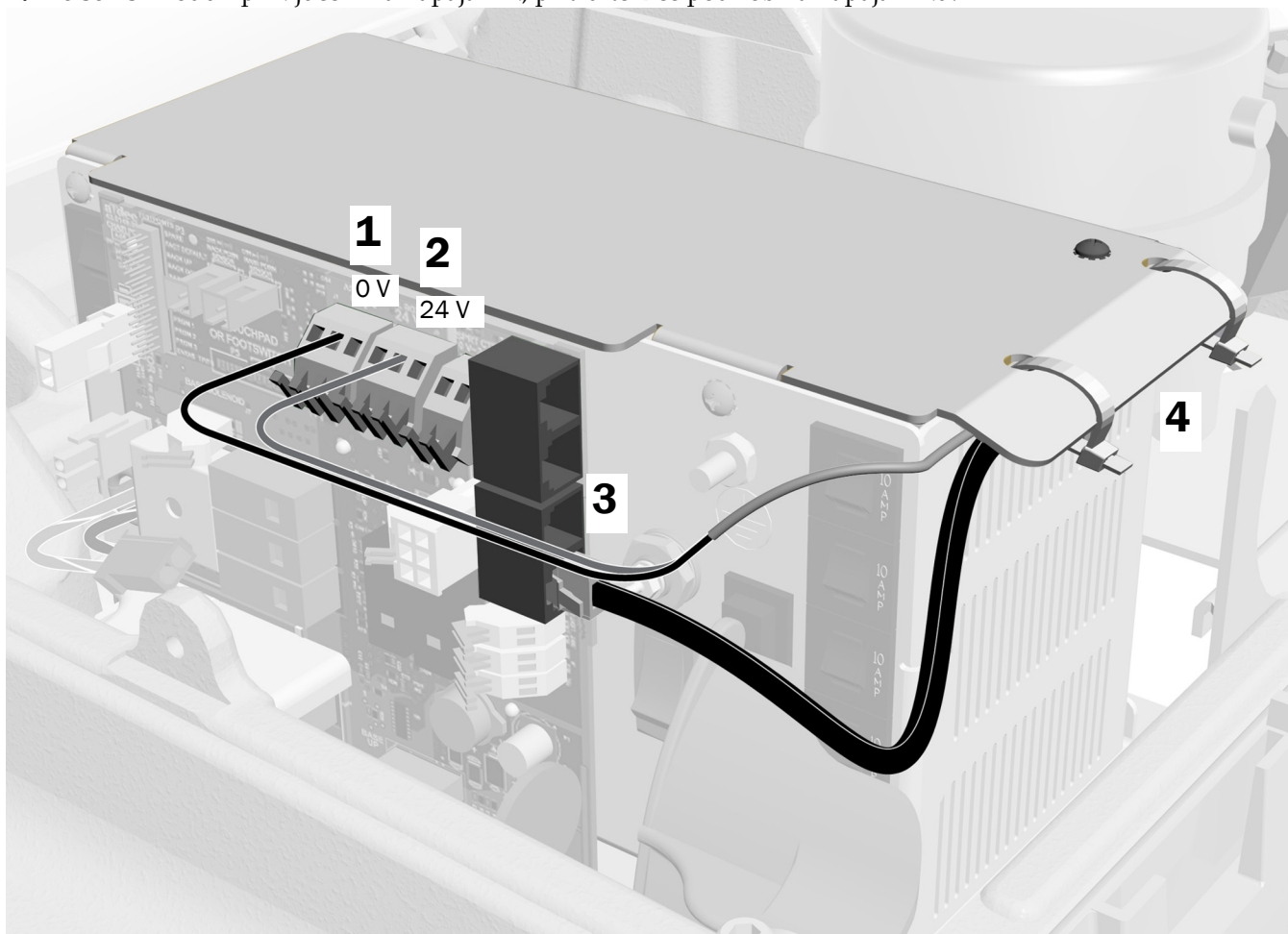
### Naloga 1.

1. Priključite črno žico iz kabla instrumentov za pomočnika na žični priključek 0 V.
2. Priključite sivo žico iz kabla instrumentov za pomočnika na žični priključek 24 V.



**OPOMBA** Po potrebi lahko na en terminalni priključek priključite več kot eno žico.

3. Priključite črni podatkovni vod DCS1 v katera koli podatkovna vrata.
4. Ko so vsi moduli priključeni na napajalnik, pritrdite žice pod rob na napajalniku.



**Naslednji korak** Glejte »Povežite cevi in pripomočke« na strani 34.

## Povežite žice in podatkovni vod na napajalnik A-dec 511, izdelan pred junijem 2023

Dokončajte navodila za konfiguracijo sistema.

Povežite žice in podatkovni vod A-dec 551sta na napajalnik A-dec 511, izdelan pred junijem 2023 .....	31
Povežite žice in podatkovni vod A-dec 551 na napajalnik A-dec 511, izdelan pred junijem 2023 .....	33

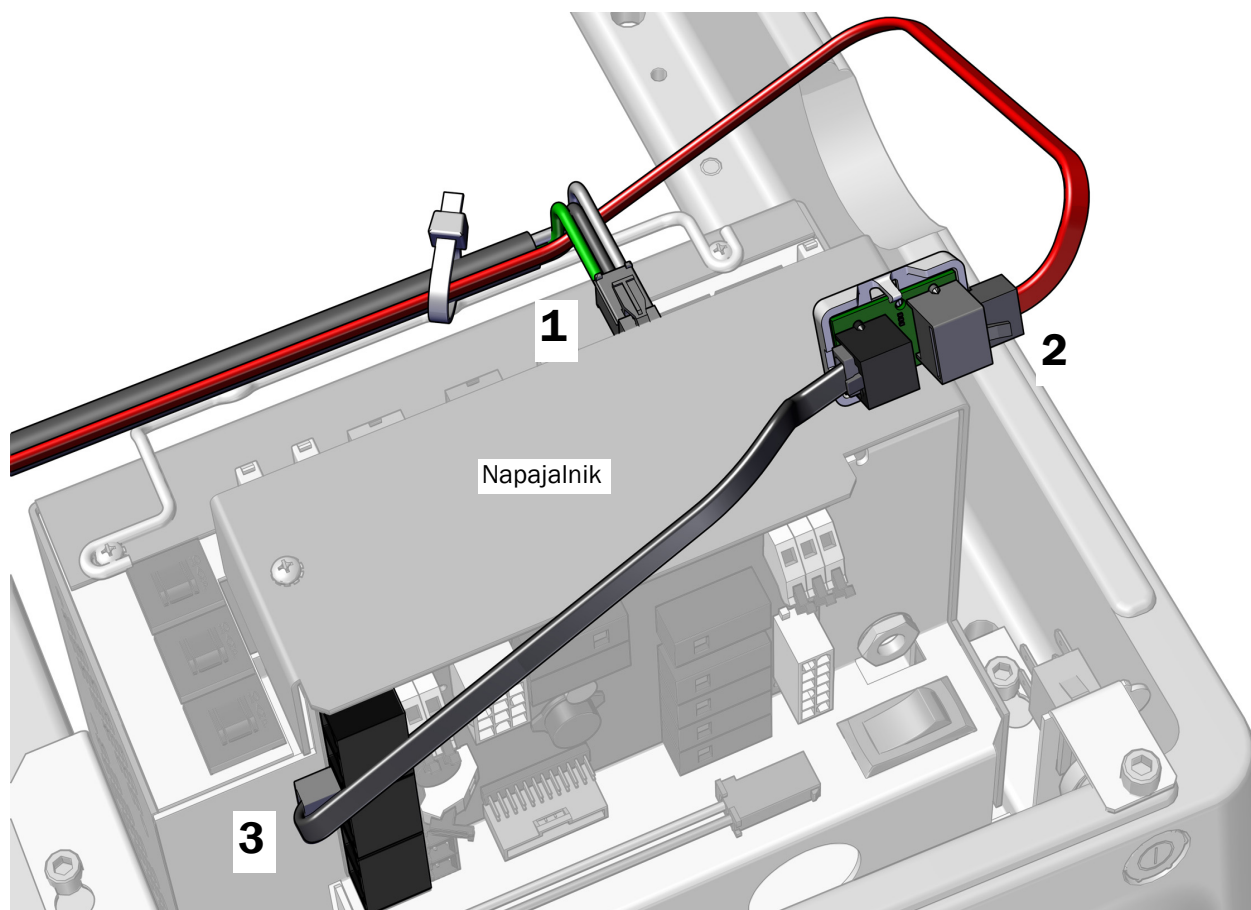
## Povežite žice in podatkovni vod A-dec 551sta na napajalnik A-dec 511, izdelan pred junijem 2023

### Priporočena orodja

- Diagonalni rezalniki

### Naloga 1.

1. Priključite priključek za napajalnik.
2. Postavite prevajalsko ploščo s sivimi vrati DCS2 proti nožnemu delu stola in povežite rdeči podatkovni vod DCS2 s sivimi vrati.
3. Povežite črni podatkovni vod DCS1 s črnih vrat prevajalske plošče z vrati na napajalniku.



## Naloga 2.



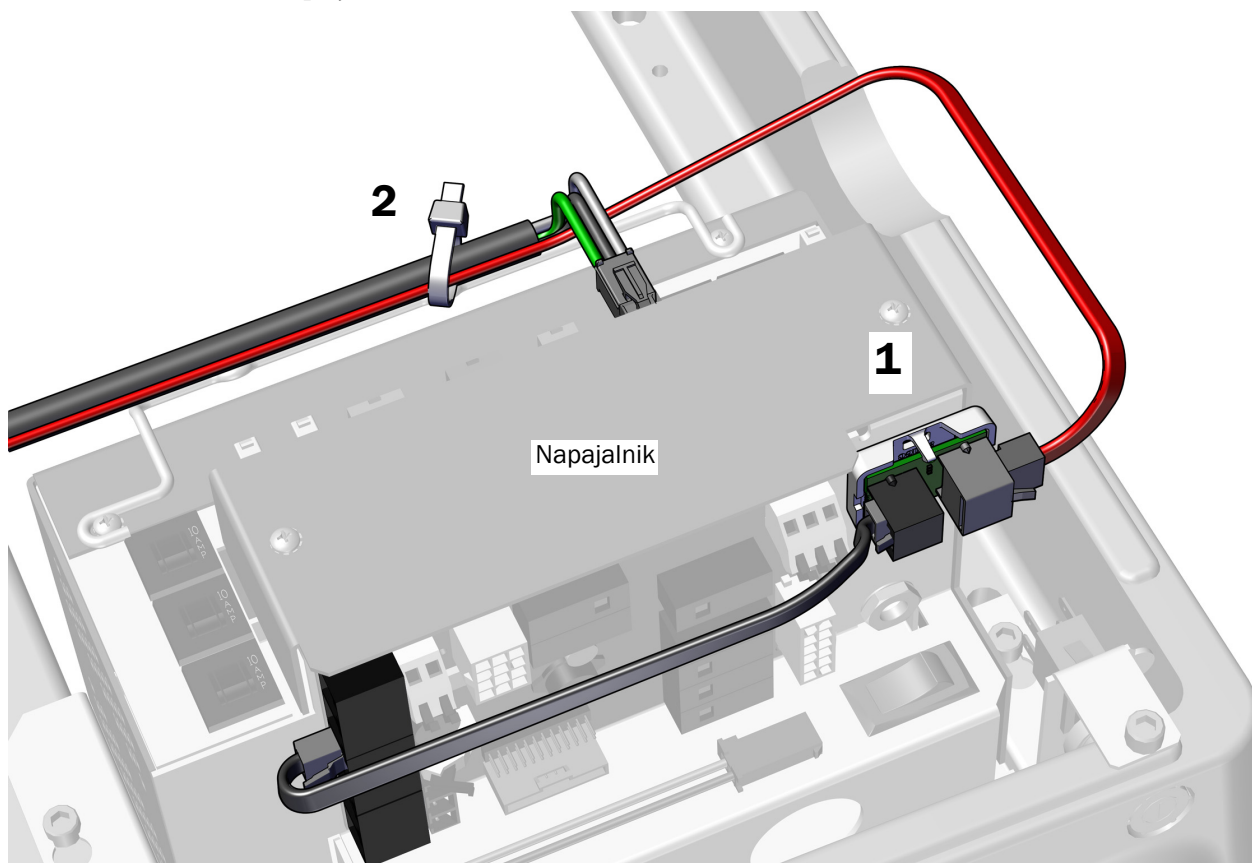
**POZOR** Prevajalske plošče ne pritrdite na vrh ohišja napajalnika. Pokrov črpalke se ne prilega.

1. Odstranite zaščitni papir s prevajalske plošče. Prevajalsko ploščo pritrdite na sprednjo stran napajalnika v zgornjem desnem kotu.



**OPOMBA** Če je na napajalnik že priključena adapterska plošča za LED lučko, namestite prevajalsko ploščo pod njo.

2. Pritrdite električno napeljavo na varovalko s kabelskimi vezicami.



**Naslednji korak** Glejte »Povežite cevi in pripomočke« na strani 34.

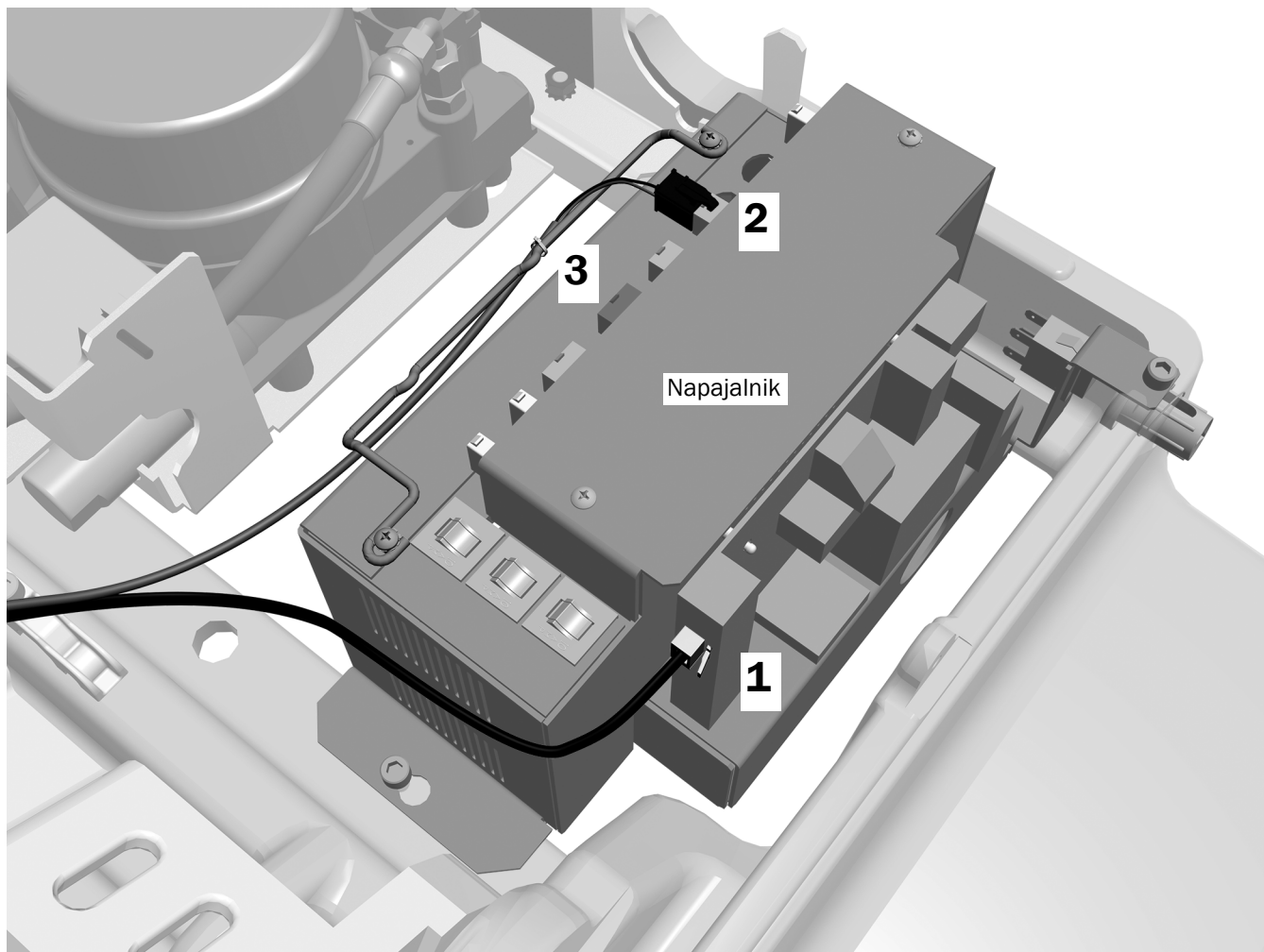
## Povežite žice in podatkovni vod A-dec 551 na napajalnik A-dec 511, izdelan pred junijem 2023

### Priporočena orodja

- Diagonalni rezalniki

### Naloga 1.

1. Priključite črni podatkovni vod v katera koli podatkovna vrata.
2. Priključite priključek za napajalnik v vtičnico na zadnji strani napajalnika.
3. Pritrdite napajalni kabel na varovalko s kabelsko vezico.



**Naslednji korak** Glejte »Povežite cevi in pripomočke« na strani 34.

## Povežite cevi in pripomočke

---



**POZOR** Da preprečite poškodbe ali odklop žic in cevi, ne priključujte ničesar, dokler niso nameščeni vsi moduli sistema.

---

### Priporočena orodja

- Diagonalni rezalniki
- Potiskalo za cevi

Dokončajte povezave za konfiguracijo sistema.

### Za sisteme zobozdravstvenega stola A-dec 311/411

Povežite cevi na A-dec 311/411 samo z instrumenti za pomočnika .....	35
Povežite pripomočke na A-dec 311/411 samo z instrumenti za pomočnika .....	36
Povežite cevi na A-dec 311/411 s sistemom za dovajanje A-dec 300/300 Pro .....	37
Povežite pripomočke na A-dec 311/411 z več moduli .....	38

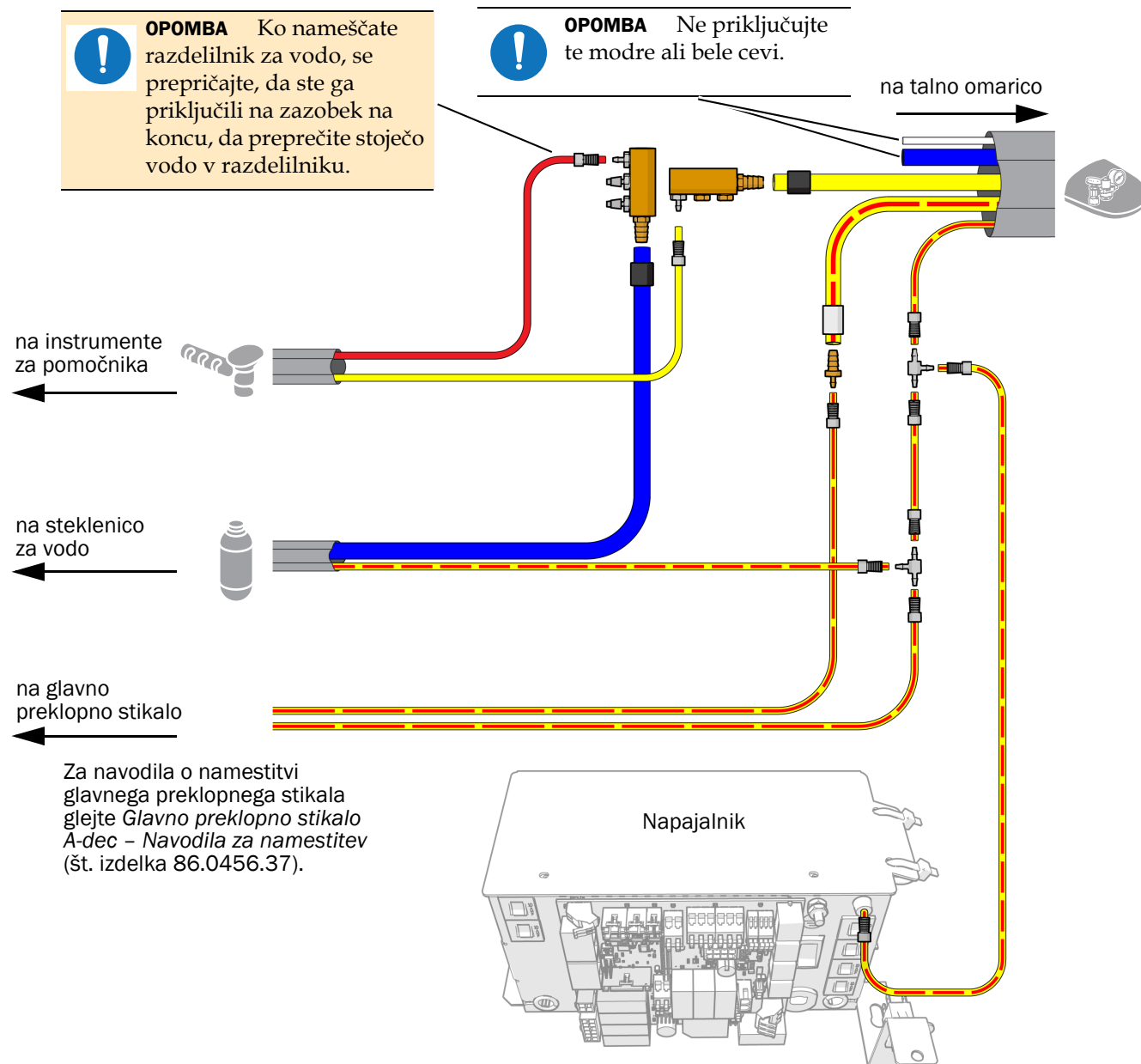
### Za sisteme zobozdravstvenega stola A-dec 511

Povežite cevi na A-dec 511 samo z instrumenti za pomočnika .....	39
Povežite pripomočke na A-dec 511 samo z instrumenti za pomočnika .....	41
Povežite cevi na A-dec 511 s sistemom za dovajanje A-dec 500 .....	42
Povežite pripomočke na A-dec 511 z več moduli .....	44

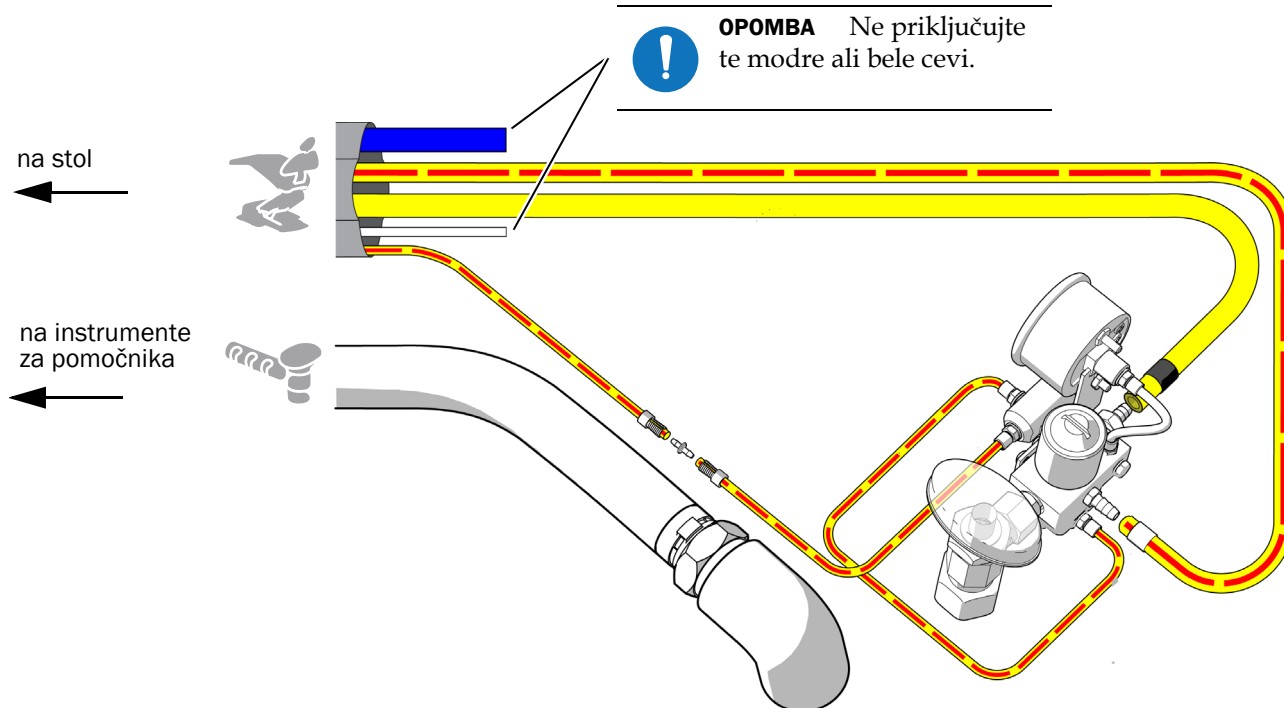


## Povežite cevi na A-dec 311/411 samo z instrumenti za pomočnika

Uporabite ta diagram, če sistem ne vključuje nobenih drugih modulov razen instrumentov za pomočnika.



## Povežite pripomočke na A-dec 311/411 samo z instrumenti za pomočnika

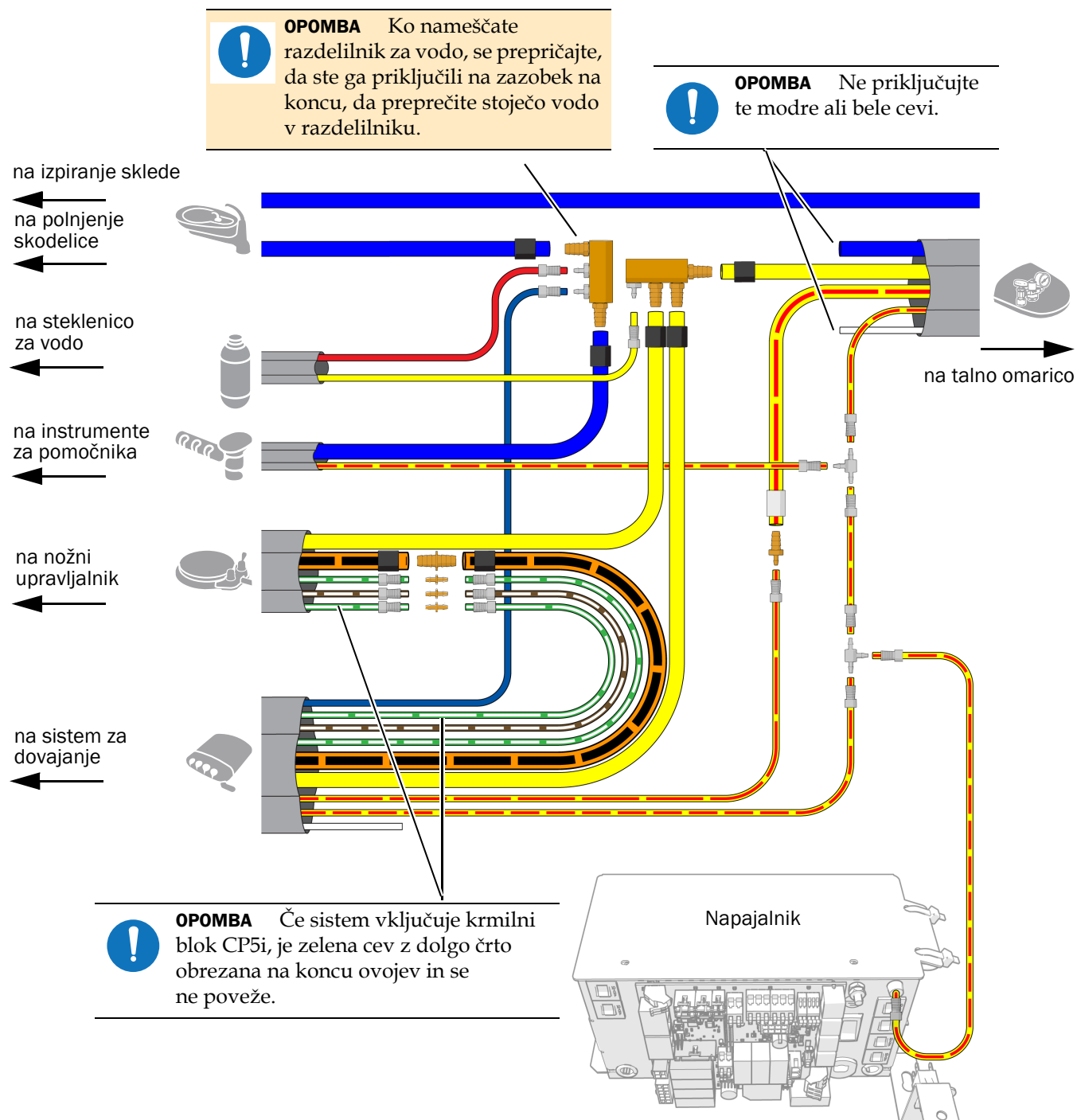


**Naslednji korak** Glejte »Pripravite sistem« na strani 45.



## Povežite cevi na A-dec 311/411 s sistemom za dovajanje A-dec 300/300 Pro

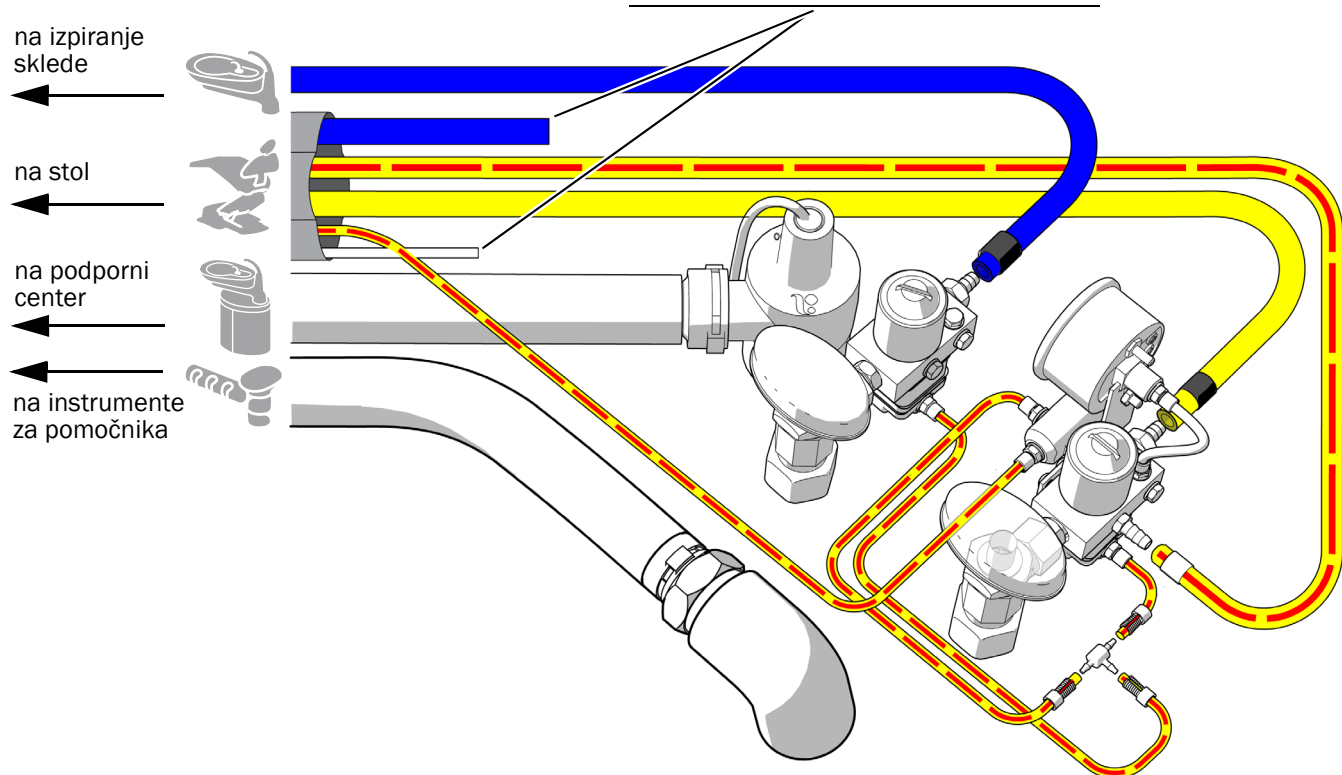
1. Odstranite 1 m (3 čevlje) ovoja okoli cevi steklenice za vodo, nato pa cev povežite v skladu z diagramom poteka.



## Povežite pripomočke na A-dec 311/411 z več moduli



**OPOMBA** Ne priključujte te modre ali bele cevi.

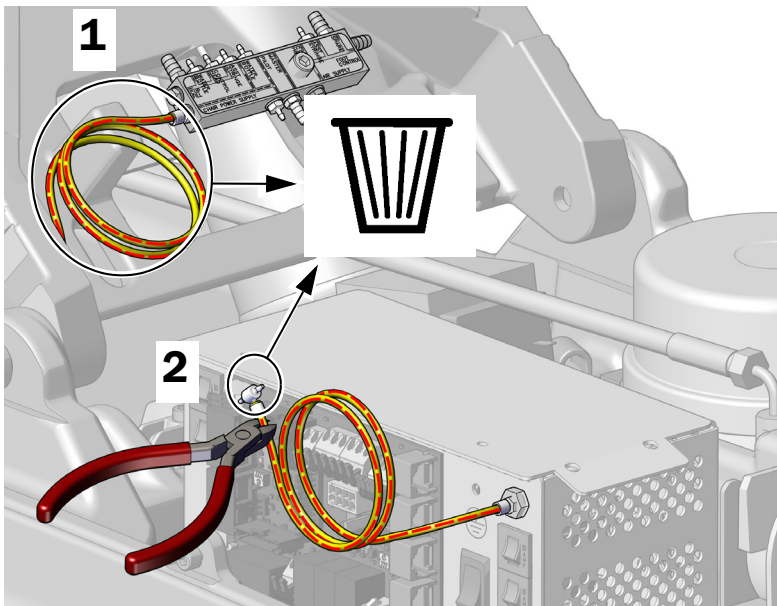


**Naslednji korak** Glejte »Pripravite sistem« na strani 45.

## Povežite cevi na A-dec 511 samo z instrumenti za pomočnika

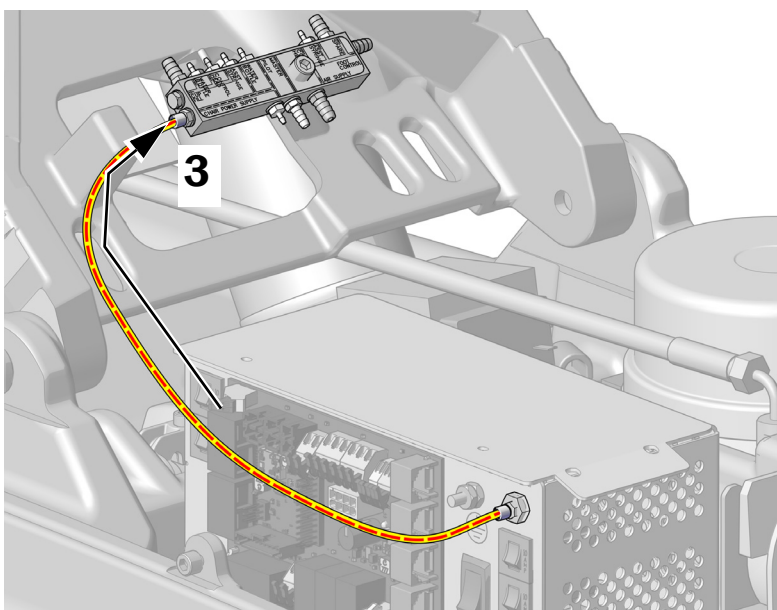
### Priporočena orodja

- Diagonalni rezalniki
- Potiskalo za cevi



**1** Odstranite in zavržite zračno cev iz razdelilnika.

**2** Odstranite in zavržite spojko v obliki črke T iz zračne cevi, priključene na napajalnik.



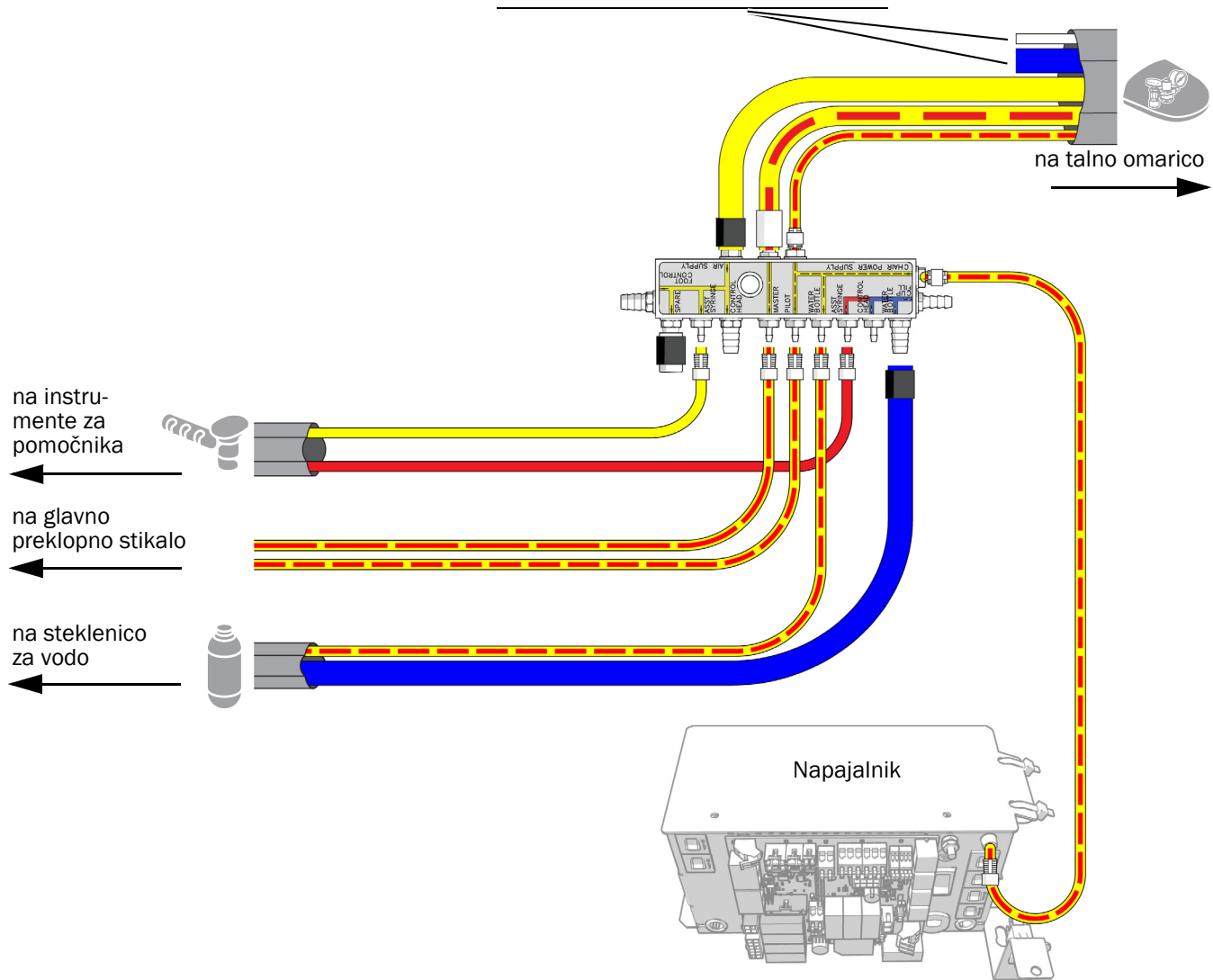
**3** Uporabite cev in potiskalo za cevi, da povežete cev od napajalnika do razdelilnika.

**4** Odstranite 914 mm (3 čevlje) ovoja okoli cevi steklenice za vodo.

**5** Priključite cevi za vse module v skladu z diagramom poteka na naslednji strani.

Uporabite ta diagram, če sistem ne vključuje nobenih drugih modulov razen instrumentov za pomočnika.

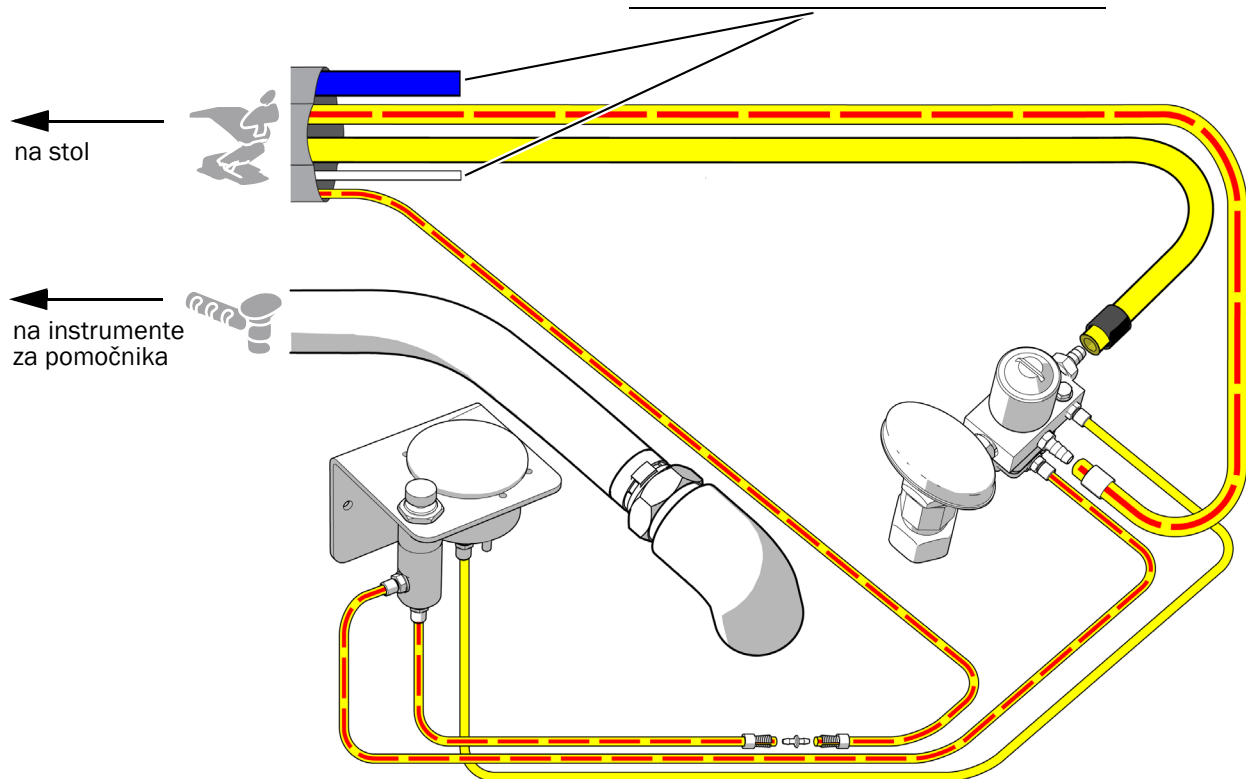
**OPOMBA** Ne priključujte te modre ali bele cevi.



## Povežite pripomočke na A-dec 511 samo z instrumenti za pomočnika



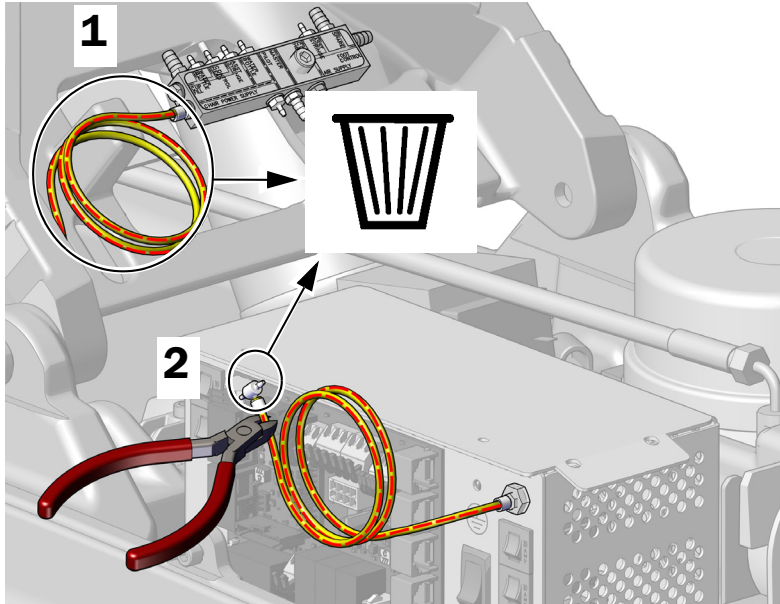
**OPOMBA** Ne priključujte te modre ali bele cevi.



## Povežite cevi na A-dec 511 s sistemom za dovajanje A-dec 500

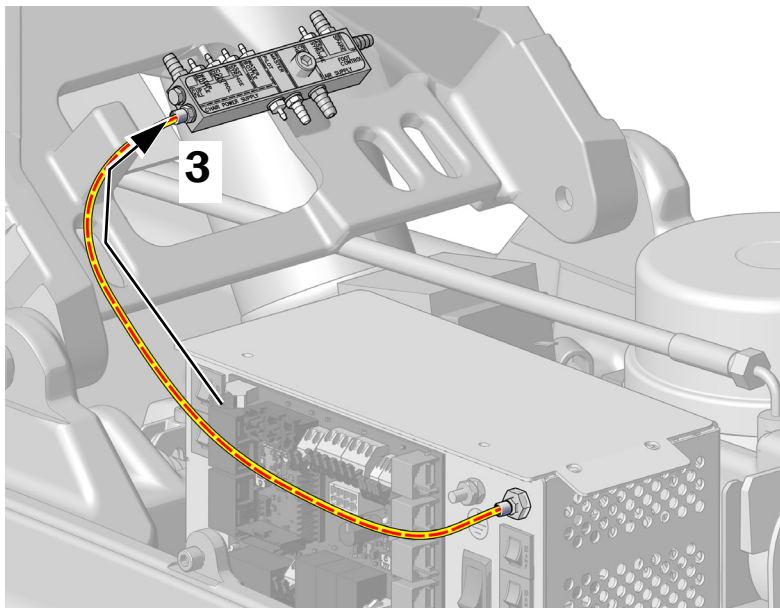
### Priporočena orodja

- Diagonalni rezalniki
- Potiskalo za cevi



**1** Odstranite in zavržite zračno cev iz razdelilnika.

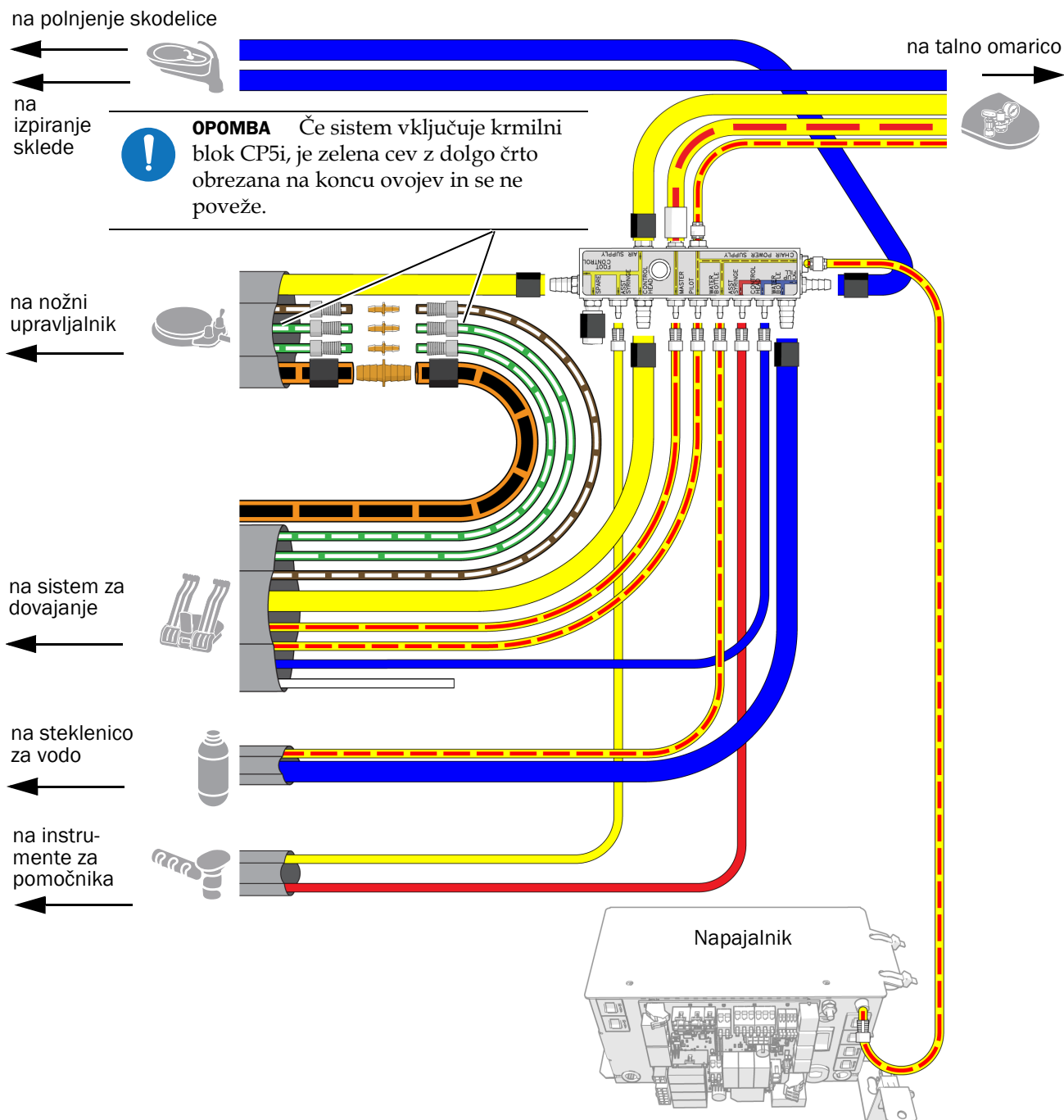
**2** Odstranite in zavržite spojko v obliki črke T iz zračne cevi, priključene na napajalnik.



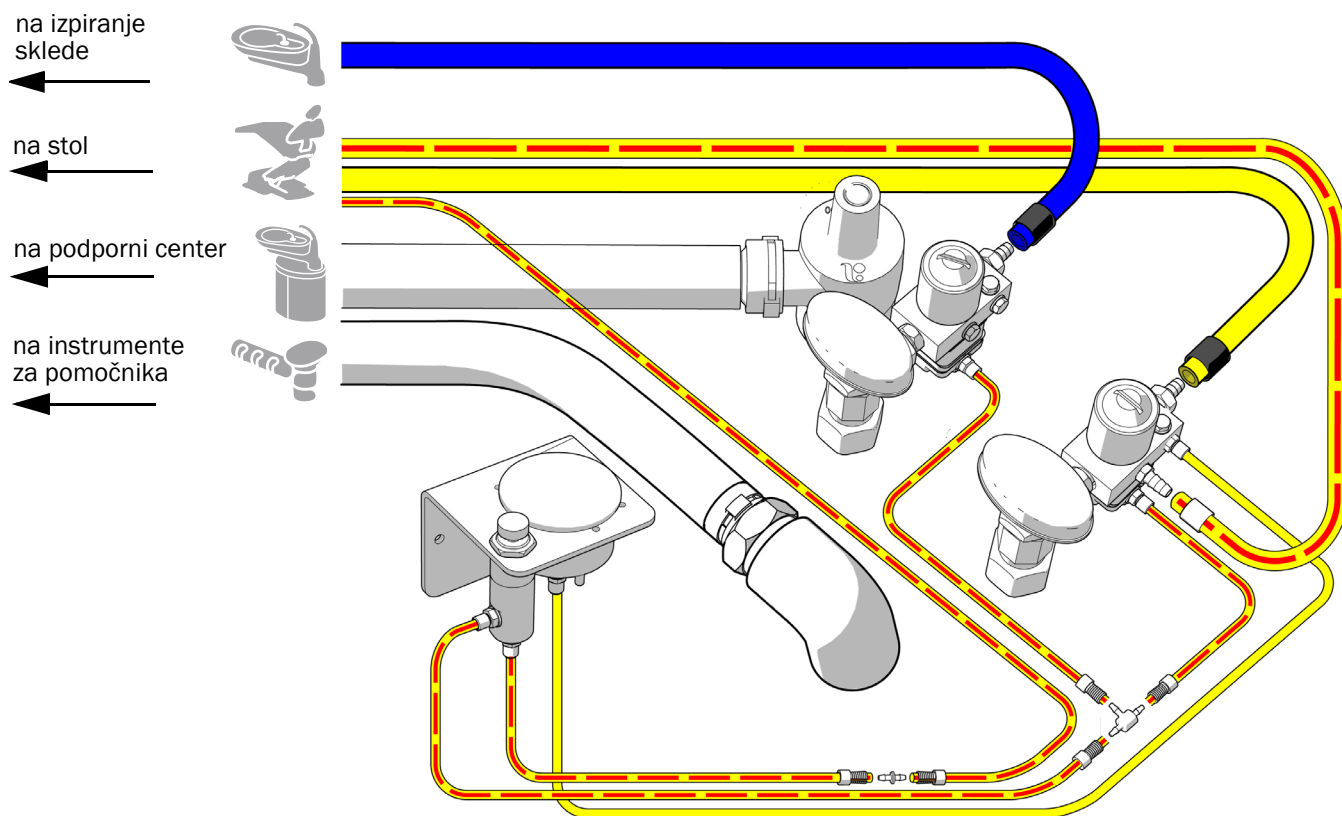
**3** Uporabite cev in potiskalo za cevi, da povežete cev od napajalnika do razdelilnika.

**4** Odstranite 914 mm (3 čevlje) ovoja okoli cevi steklenice za vodo.

**5** Priključite cevi za vse module v skladu z diagramom poteka na naslednji strani.



## Povežite pripomočke na A-dec 511 z več moduli



**Naslednji korak** Glejte »Pripravite sistem« na strani 45.



## Prpravite sistem

---

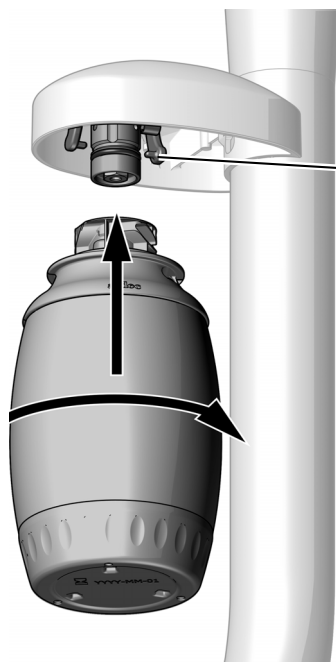
### Namestite steklenico za vodo

---



**POMEMBNO** A-dec priporoča, da zobozdravstvena ekipa pred prvo uporabo sistema izvede šok terapijo na vodnih črtah zobozdravstvene enote in vzpostavi program stalnega vzdrževanja vodne črte. Za več informacij glejte *Priročnik za vzdrževanje vodne črte* (št. izdelka 85.0983.37) in *Samostojni vodni sistem A-dec – Navodila za uporabo* (št. izdelka 86.0609.37).

---



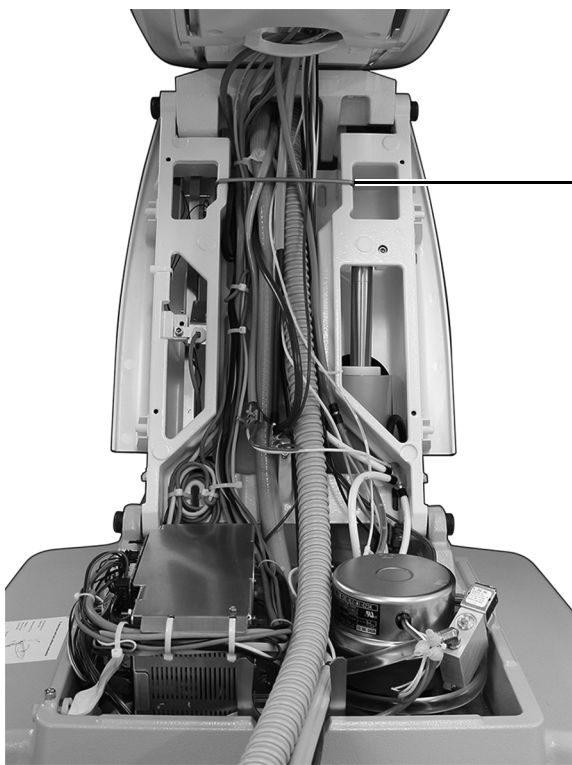
- 1** Na O-tesnilo posode nanesite silikonsko mazivo A-dec.
- 2** Potisnite steklenico za vodo navzgor na vtikalno dozo za steklenico za vodo in jo obrnite v desno.

Prikazana steklenica za vodo na okroglem togem nosilcu

## Pritrdite žice in cevi

### Priporočeno orodje

- Diagonalni rezalniki



- 1** Namestite varovalko. Dobavljena je v kompletu talne omarice.



Varovalka

- 2** Uporabite kabelske vezice, da združite cevi in električno napeljavo za urejen videz.



**POZOR** Ne pritrjujte cevi na dvižno gred. Cevi se morajo prosto premikati, ko se stol premika.

Prikazan zobozdravstveni stol A-dec 311

## Nastavitve sledilne tablice in krmilnega bloka



Za delovanje sledilne tablice 551 glejte *Instrumenti za pomočnika A-dec 551 – Navodila za uporabo* (št. izdelka 86.0603.37), ki so na voljo v Centru za vire na [www.a-dec.com](http://www.a-dec.com).



Za delovanje krmilnega bloka 551sta glejte *Zasloni na dotik in krmilni bloki – Navodila za uporabo* (št. izdelka 86.0857.37) na [www.a-dec.com/touchscreen-manual](http://www.a-dec.com/touchscreen-manual).



## Preizkusite sistem

Ko končate namestitev, uporabite naslednji kontrolni seznam za preskušanje sistema; nato se obrnite na stranko.

### Instrumenti za pomočnika

- Vakuum/sesanje je nastavljeno na naslednje specifikacije:
  - **Mokro sesanje** - najmanj  $34 \pm 7$  kPa ( $10 \pm 2$  palca Hg), 255 sl/min (9 kubičnih čevljev na minuto)
  - **Suho/polsuho sesanje** - najmanj  $16 \pm 3,5$  kPa ( $4,5 \pm 1$  palec Hg), 340 sl/min (12 kubičnih čevljev na minuto)
- Gumbi za zračno in vodno brizgo delujejo gladko.
- Ventili na evakuatorju z visoko prostornino in sesalki za slino se prosto premikajo.

### Pripomočki

- Talna omarica ne pušča zraka in vode.
- Cevi in priključki niso prepognjeni in ne puščajo zraka in vode.
- Odvečne cevi in žice so zvite in shranjene stran od gibljivih delov.

## Namestite pokrove

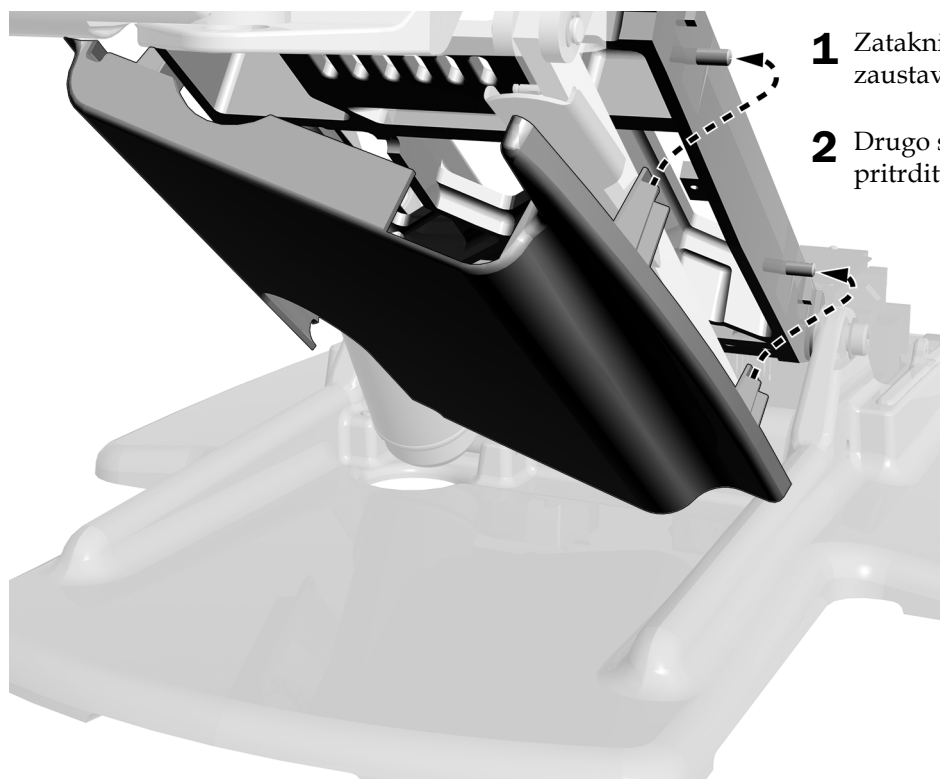
---



**OPOZORILO** Nevarnost električnega udara. Ko odstranjujete ali ponovno nameščate pokrove, pazite, da ne poškodujete električne napeljave ali cevi. Preverite, ali so pokrovi dobro pritrjeni po ponovni namestitvi.

---

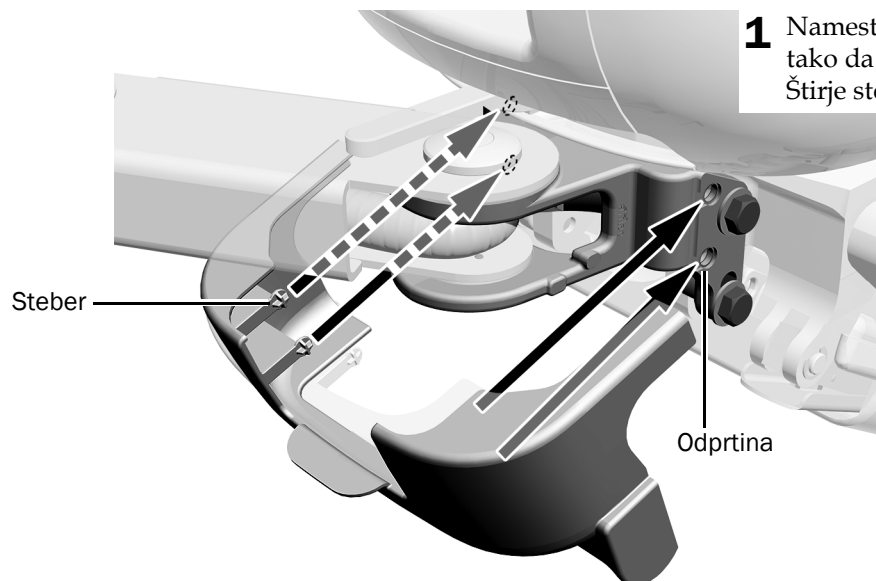
## Namestite ploščo za zaustavitev



- 1** Zatakните reže na eni strani plošče za zaustavitev na stebre na dvizni gredi.
- 2** Drugo stran plošče za zaustavitev pritrđite na dvizno gred.

## Namestite namestitveni pokrov

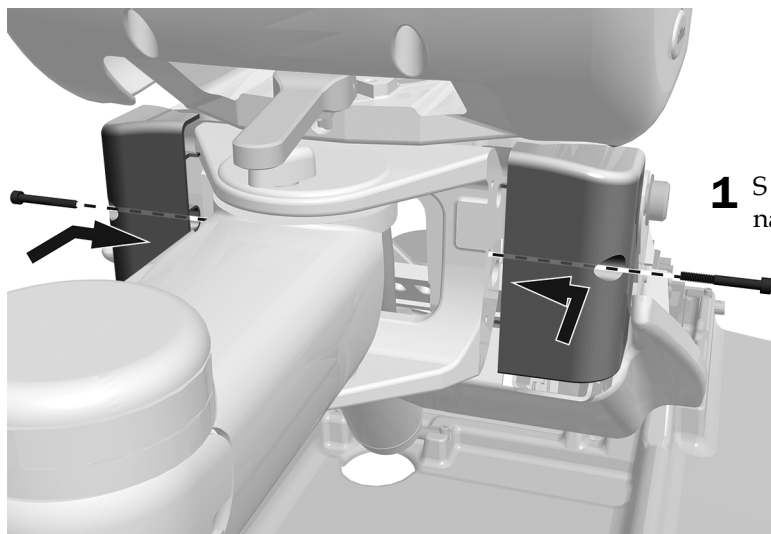
### Nameščen s podpornim členom A-dec 400



### Nameščen s podpornim členom A-dec 500

#### Priporočeno orodje

- 5/32" imbus ključ

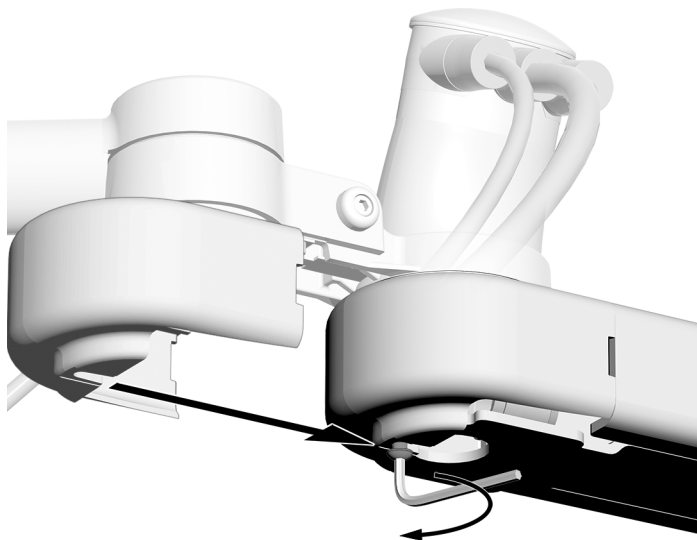


## Namestite pokrovček na podporni člen A-dec 400 (izbirno)

Tega namestite, če sistem ne vsebuje podporne gredi.

### Priporočeno orodje

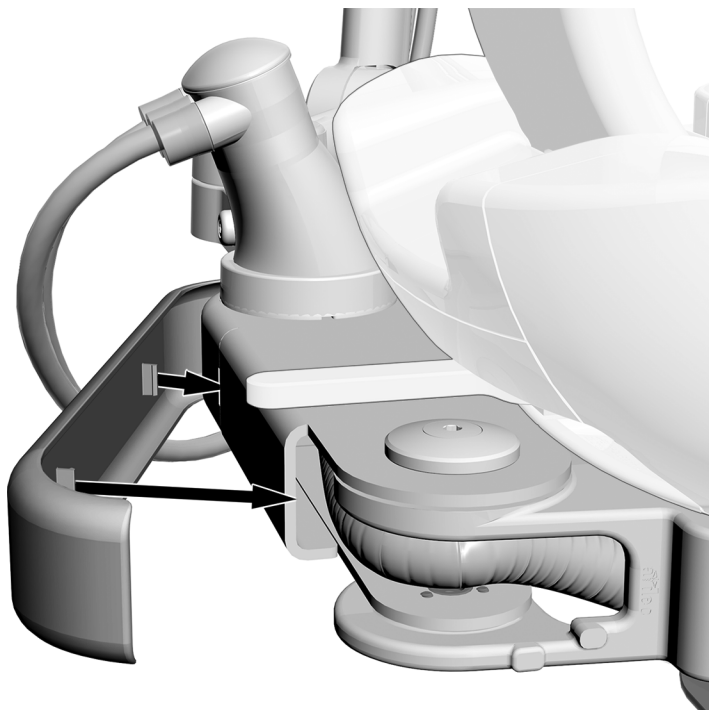
- 5/32" imbus ključ



- 1** Na koncu podpornega člena uporabite 5/32" imbus ključ, da delno namestite vijak.
- 2** Potisnite pokrovček podpornega člena na konec člena. Vijak gre v režo v pokrovčku.
- 3** Privijte vijak, da pritrdite pokrovček.

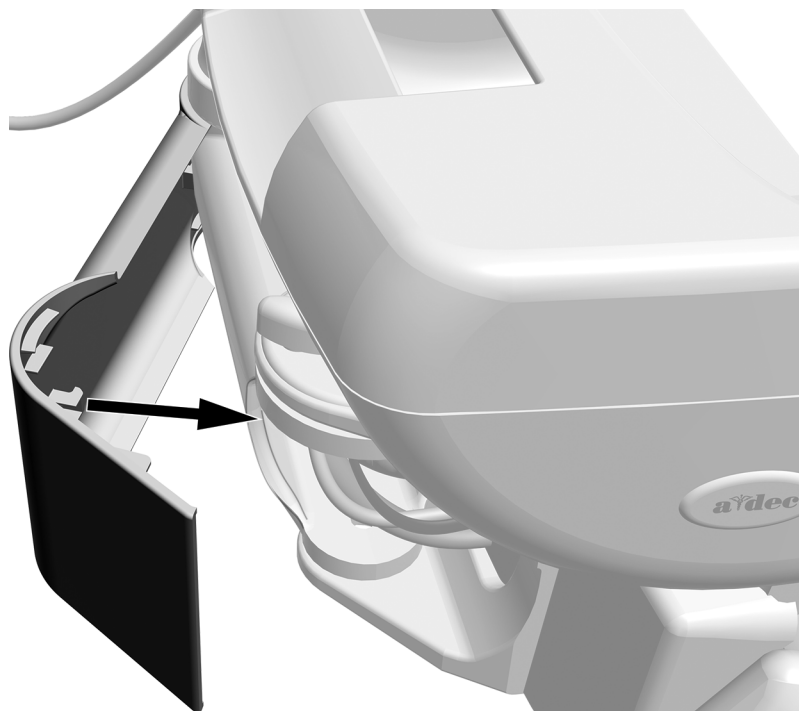
## Namestite pokrov podpornega člena

Nameščen na podporni člen A-dec 400



- 1** Namestite pokrov podpornega člena, tako da se zaskoči na mesto.

## Nameščen s podpornim členom A-dec 500



- 1** Postavite pokrov z večjim kvadratnim koncem na mesto, kjer se podporni člen pritrdi na stol.
- 2** Namestite pokrov podpornega člena, tako da se zaskoči na mesto.

## Zakonsko predpisane informacije in garancija

---

Za zahtevane zakonsko predpisane informacije in garancijo A-dec glejte dokument *Zakonsko predpisane informacije, specifikacije in garancija* (št. izdelka 86.0221.37), ki je na voljo v Centru za vire na [www.a-dec.com](http://www.a-dec.com).



Za hiter dostop do tega dokumenta na spletu skenirajte, tapnite ali kliknite to kodo QR, ki vodi na [a-dec.com/regulatory-guide](http://a-dec.com/regulatory-guide).

Vse tukaj navedene blagovne znamke so registrirane blagovne znamke ali blagovne znamke A-dec, Inc. v Združenih državah in so lahko tudi blagovne znamke ali registrirane blagovne znamke v drugih državah.



### Sedež A-dec

2601 Crestview Drive  
Newberg, OR 97132 ZDA  
Tel: 1.800.547.1883 znotraj ZDA/KANADE  
Tel: +1.503.538.7478 zunaj ZDA/KANADE  
[www.a-dec.com](http://www.a-dec.com)

*A-dec, Inc. ne daje nobenih garancij v zvezi z vsebino v tem dokumentu, vključno z, vendar ne omejeno na, implicitnimi garancijami za prodajo in primernost za določen namen.*