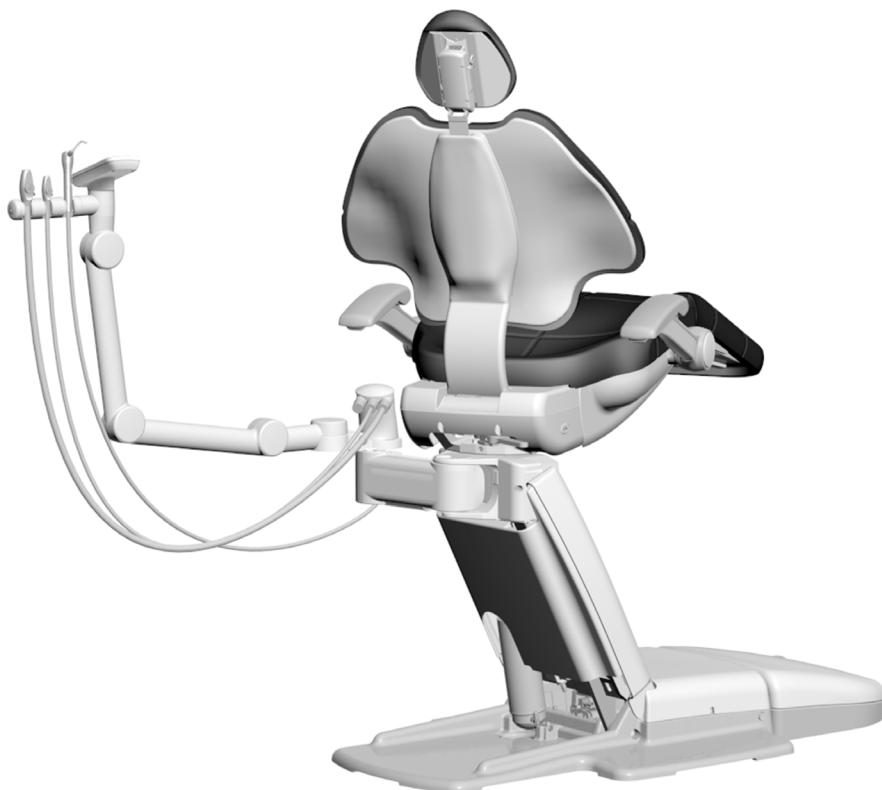


Instrumentarul asistentului A-dec® 551/551sta de pe scaunul stomatologic A-dec 311/411/511

MANUAL DE INSTALARE

Cuprins

| | |
|---|----|
| Înainte de a începe | 2 |
| Instalarea pe un cuplaj de susținere A-dec 400. | 3 |
| Instalarea pe un cuplaj de susținere A-dec 500. | 11 |
| Conectarea firelor electrice și a cablului de date | 23 |
| Conectarea tuburilor și a utilităților | 34 |
| Pregătirea sistemului. | 45 |
| Setările suportului tactil și a panoului de control. | 47 |
| Testarea sistemului | 47 |
| Instalarea capacelor. | 48 |
| Informații de reglementare și garanție | 52 |



Instrumentarul asistentului A-dec 551sta
pe un scaun stomatologic A-dec 511B

Modelele și versiunile produsului cărora li se aplică prezentul document

| Model | Versiuni | Descriere |
|--------|----------|-----------------------------|
| 551 | A | Instrumentarul asistentului |
| 551sta | n/a | Instrumentarul asistentului |
| 311 | B | Scaun stomatologic |
| 411 | A | Scaun stomatologic |
| 511 | A/B | Scaun stomatologic |

Înainte de a începe



NOTĂ Informațiile esențiale pentru o instalare reușită sunt scrise în întreg manualul pe fundal colorat, precum această notă.



AVERTISMENT Pericol de electrocutare. Când scoateți sau puneți la loc capacele, procedați cu atenție pentru a nu deteriora firele sau tuburile. Asigurați-vă că fixați capacele după ce le așezați la loc.

Instrumente recomandate

- Dispozitiv cu locaș și clichet de 3/4"
- Nivelă
- Ciocan de cauciuc
- Set de chei cu cap hexagonal
- Clește de tăiat în diagonală
- Chei combinate de 3/4" (2)
- Dispozitiv de dezizolat sârmă
- Dispozitiv de împins manșoane

Instalarea pe un cuplaj de susținere A-dec 400

În cazul în care cuplajul de susținere a fost deja instalat, începeți cu „Instalarea instrumentarului asistentului pe un cuplaj de susținere A-dec 400” la pagina 5.

Instalarea cuplajului de susținere

Procedura pentru instalarea cuplajului de susținere A-dec 400 (cod articol 77.1256.00) este aceeași pentru instalarea pe un scaun stomatologic A-dec 311, 411 sau 511.

Instrumente recomandate

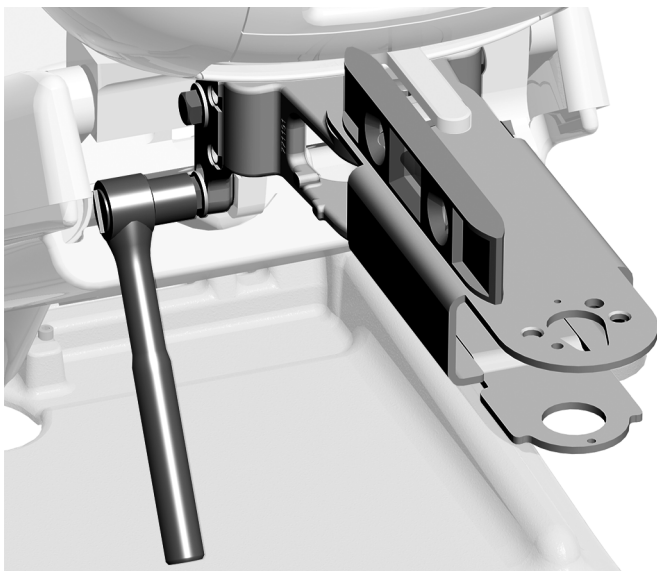
- Dispozitiv cu locaș și clichet de 3/4"
- Nivelă

Pasul 1.



- 1** Luați patru șuruburi și șaibe din set.
- 2** Atașați cuplajul de susținere la scaun cu ajutorul celor patru șuruburi și șaibe, dar strângeți șuruburile doar cu mâna.

Pasul 2.



- 1** Poziționați cuplajul de susținere ieșind drept din scaun.
- 2** Așezați o nivelă pe cuplajul de susținere.
- 3** Fixați cuplajul de susținere menținându-l cât mai drept posibil.

Instalarea instrumentarului asistentului pe un cuplaj de susținere A-dec 400

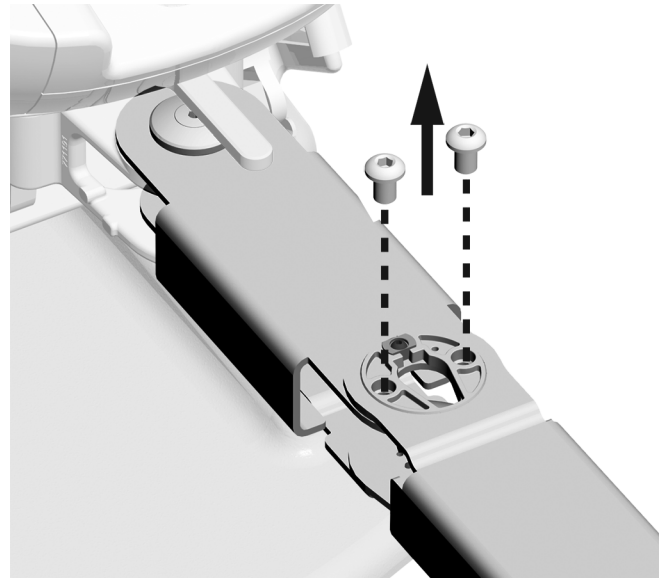
Instrumente recomandate

- Chei hexagonale de 1/8" și de 5/16"

Pasul 1.

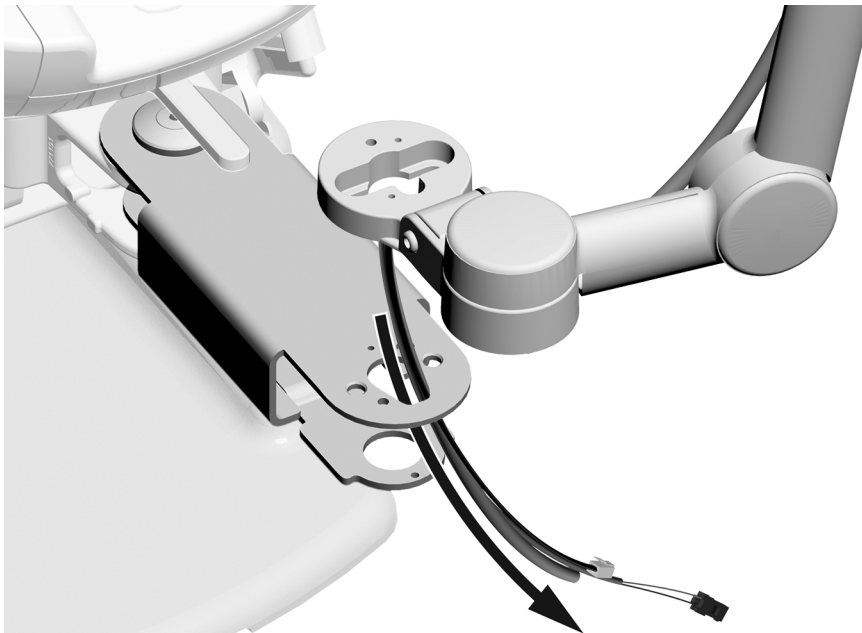


NOTĂ Dacă sistemul include un centru de sprijin A-dec 461, scoateți șuruburile din cuplajul de susținere înainte de a direcționa instrumentarul asistentului.

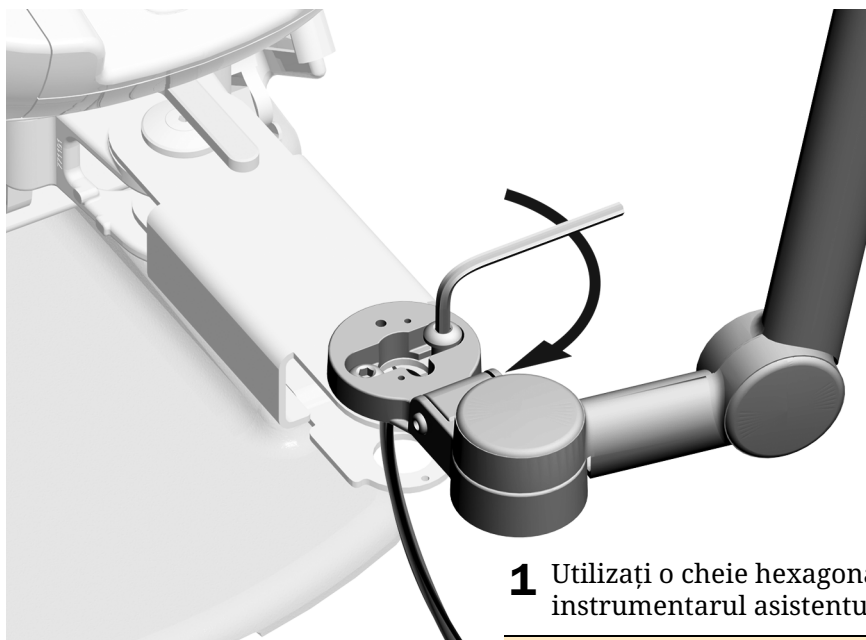


A-dec 411 cu un centru de sprijin A-dec 461

- 1** Direcționați firele, cablul de date și tuburile prin partea de sus a cuplajului de susținere.



Pasul 2.



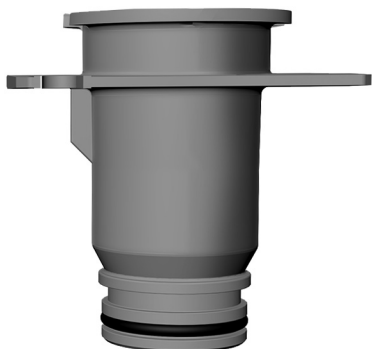
- 1 Utilizați o cheie hexagonală de 5/16" pentru a fixa instrumentarul asistentului cu șuruburile din set.



NOTĂ Dacă sistemul include un centru de sprijin, utilizați șuruburile scoase din cuplajul de susținere la pasul anterior.

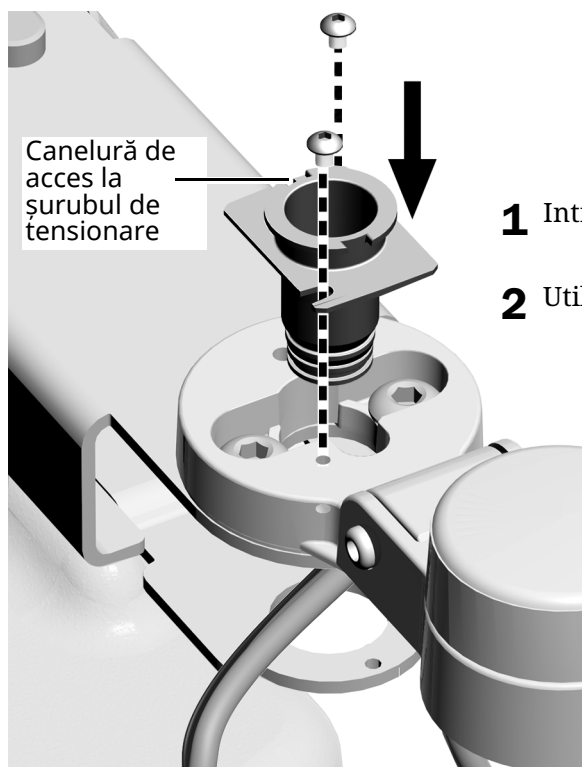
Pasul 3.

- 1 Luați din set tubul de vid pentru cuplajul de susținere A-dec. Acesta este cel mai scurt dintre cele două tuburi livrate în set.



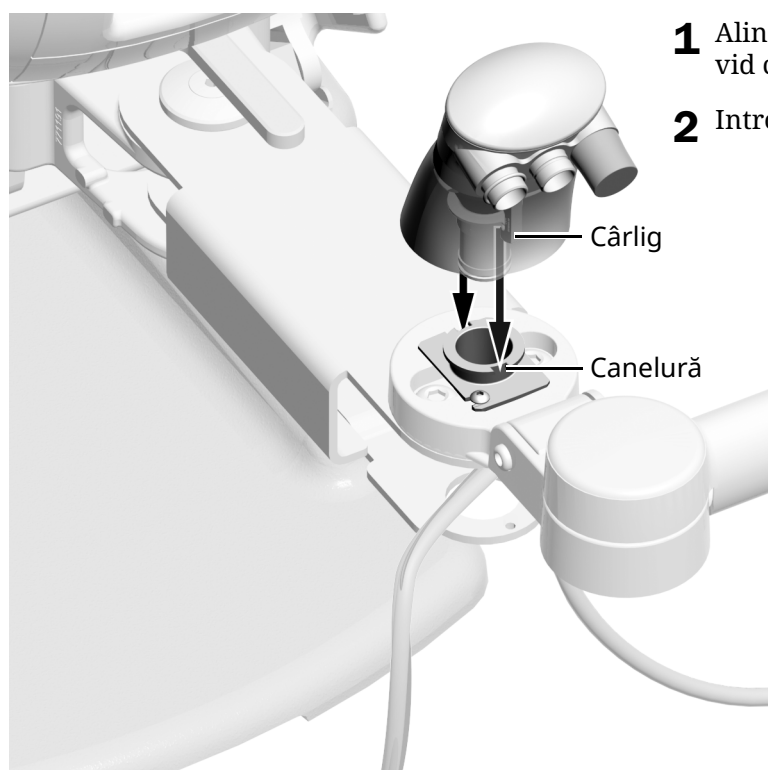
Tub de vid utilizat cu un cuplaj de susținere A-dec 400

Pasul 4.



- 1** Introduceți tubul de vid.
- 2** Utilizați o cheie hexagonală de 1/8" pentru a fixa tubul.

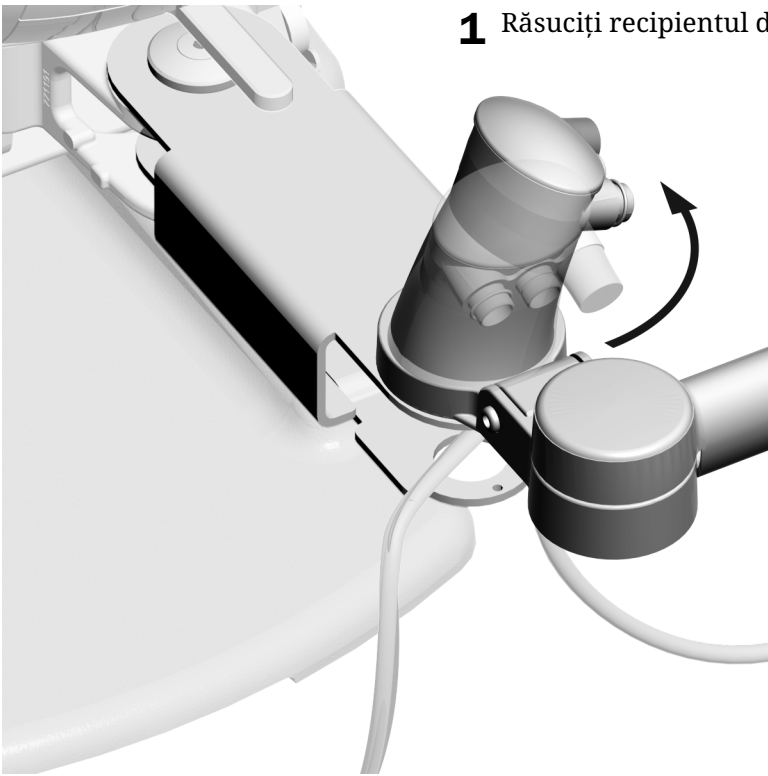
Pasul 5.



- 1** Aliniați cârligele recipientului de vid cu canelurile din tubul de vid.
- 2** Introduceți recipientul de vid.

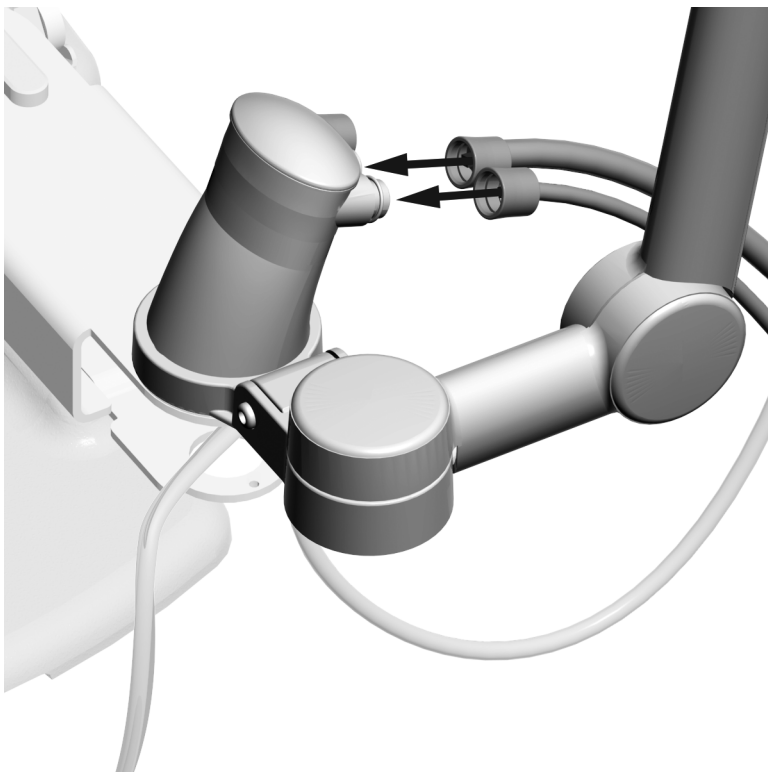
Pasul 6.

- 1** Răsuciți recipientul de vid 1/4 în sens antiorar.

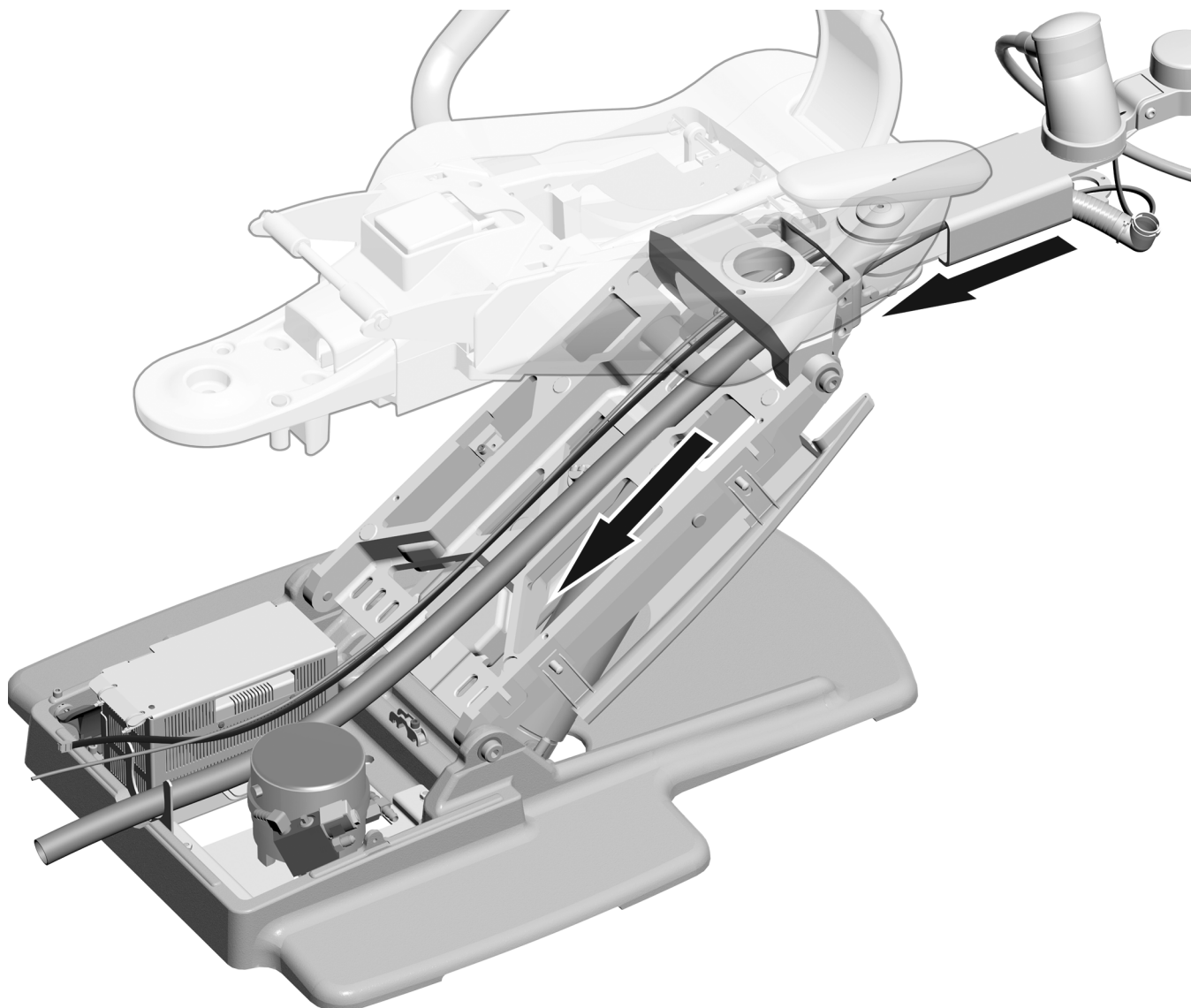


Pasul 7.

- 1** Conectați tuburile aspiratorului de mare volum (HVE) și ale aspiratorului de salivă la recipientul de vid.

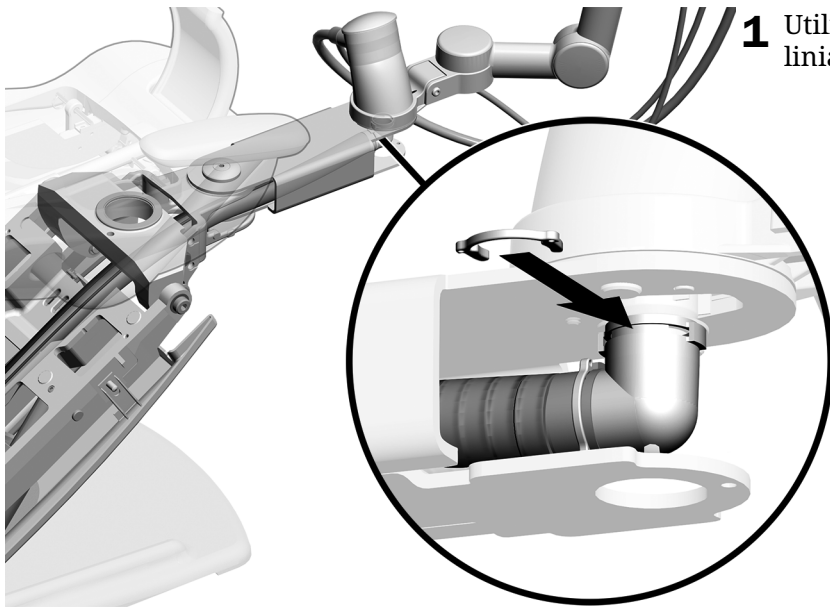


Pasul 8.



- 1** Direcționați linia de vid, tuburile, firele și cablul de date prin cuplajul de susținere, apoi în jos de-a lungul brațului de ridicare. Asigurați-vă că le treceți prin cuplaj, nu pe sub aceasta.
- 2** Păstrați firele și cablul de date pe partea laterală a cuplajului de susținere și a brațului către sursa de alimentare cu energie electrică. Nu le încrucișați cu tuburile.

Pasul 9.



1 Utilizați o clemă Dürr pentru a conecta linia de vid.



Dimensiunea reală
a clemei Dürr

Pasul următor Consultați „Conectarea firelor electrice și a cablului de date” la pagina 23.

Instalarea pe un cuplaj de susținere A-dec 500

Procedura de instalare este aceeași pentru scaunele stomatologice A-dec 511A și 511B.

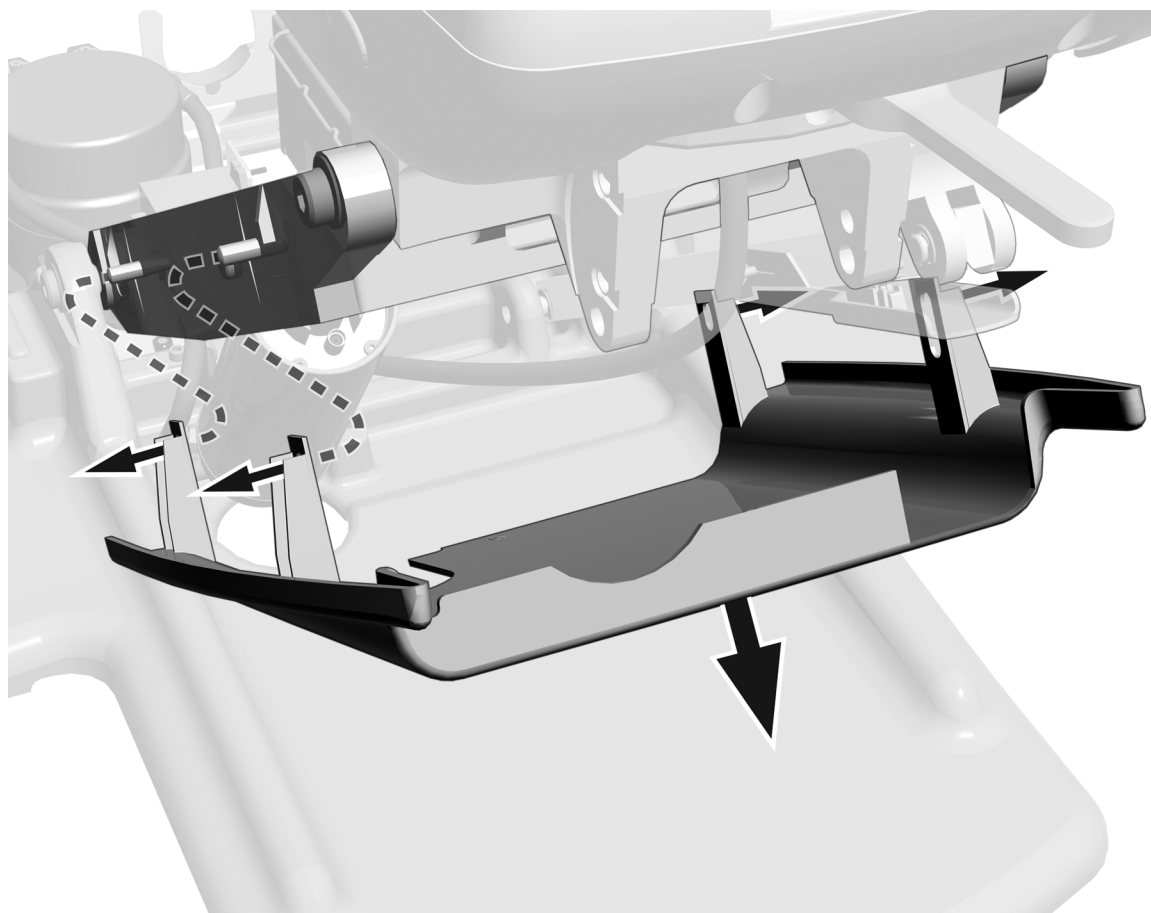
Instalarea și egalizarea cuplajului de susținere

Instrumente recomandate

- Ciocan de cauciuc
- Chei combinate de 3/4" (2)
- Dispozitiv cu locaș și clichet de 3/4"
- Nivelă

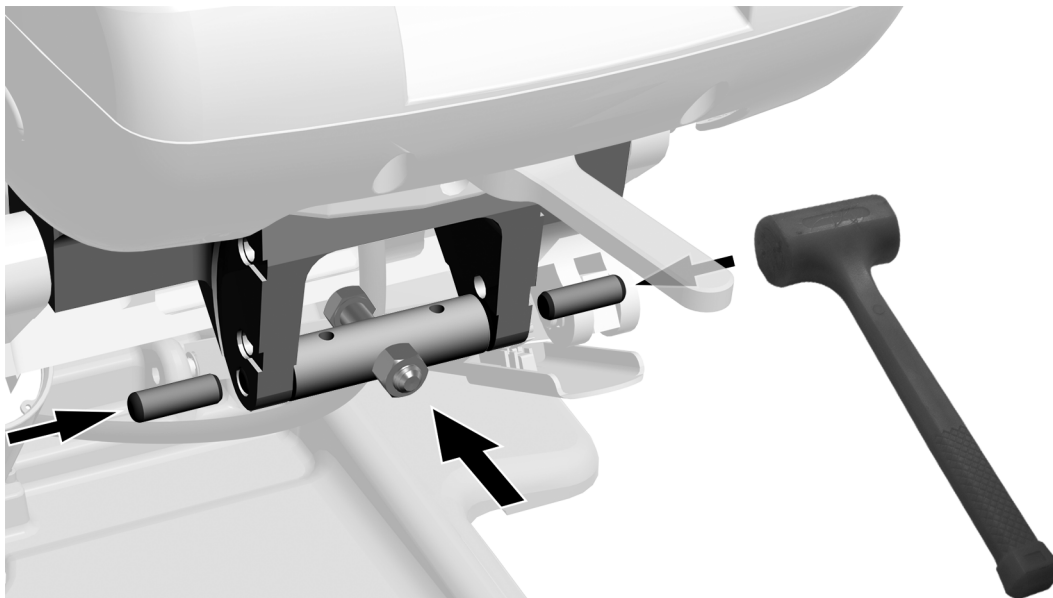
Pasul 1.

1 Trageți de lateralele plăcii de oprire pentru a o scoate.



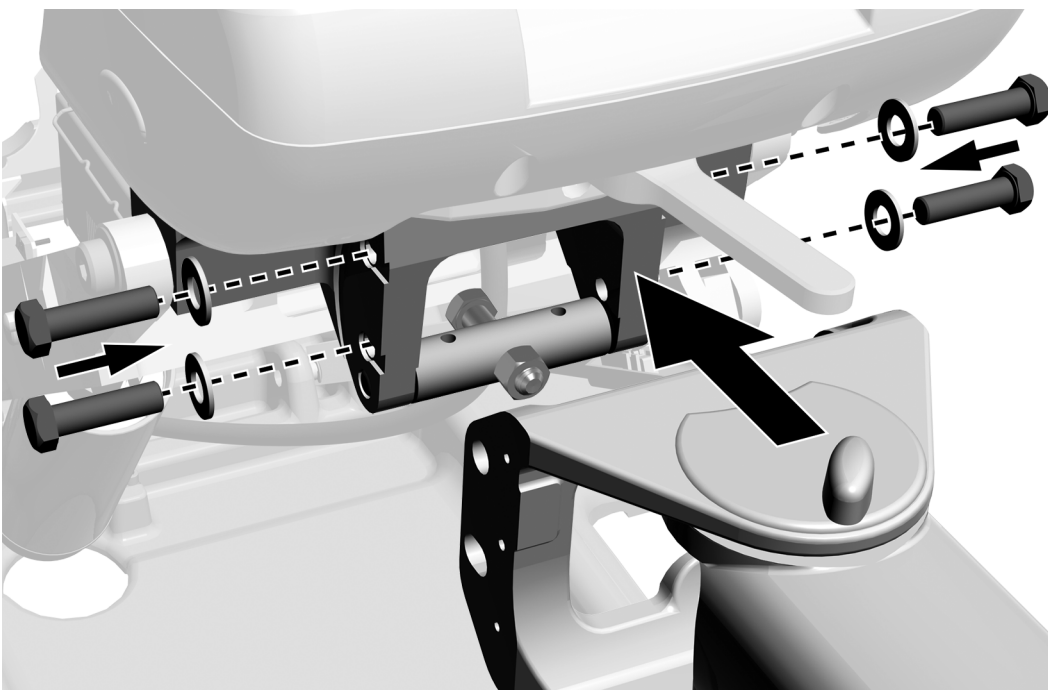
Pasul 2.

- 1 Poziționați bara de echilibrare în cuplajul de susținere, cu capul șurubului către scaun.
- 2 Utilizați un ciocan de cauciuc pentru a introduce două dibluri pentru a fixa bara de echilibrare.

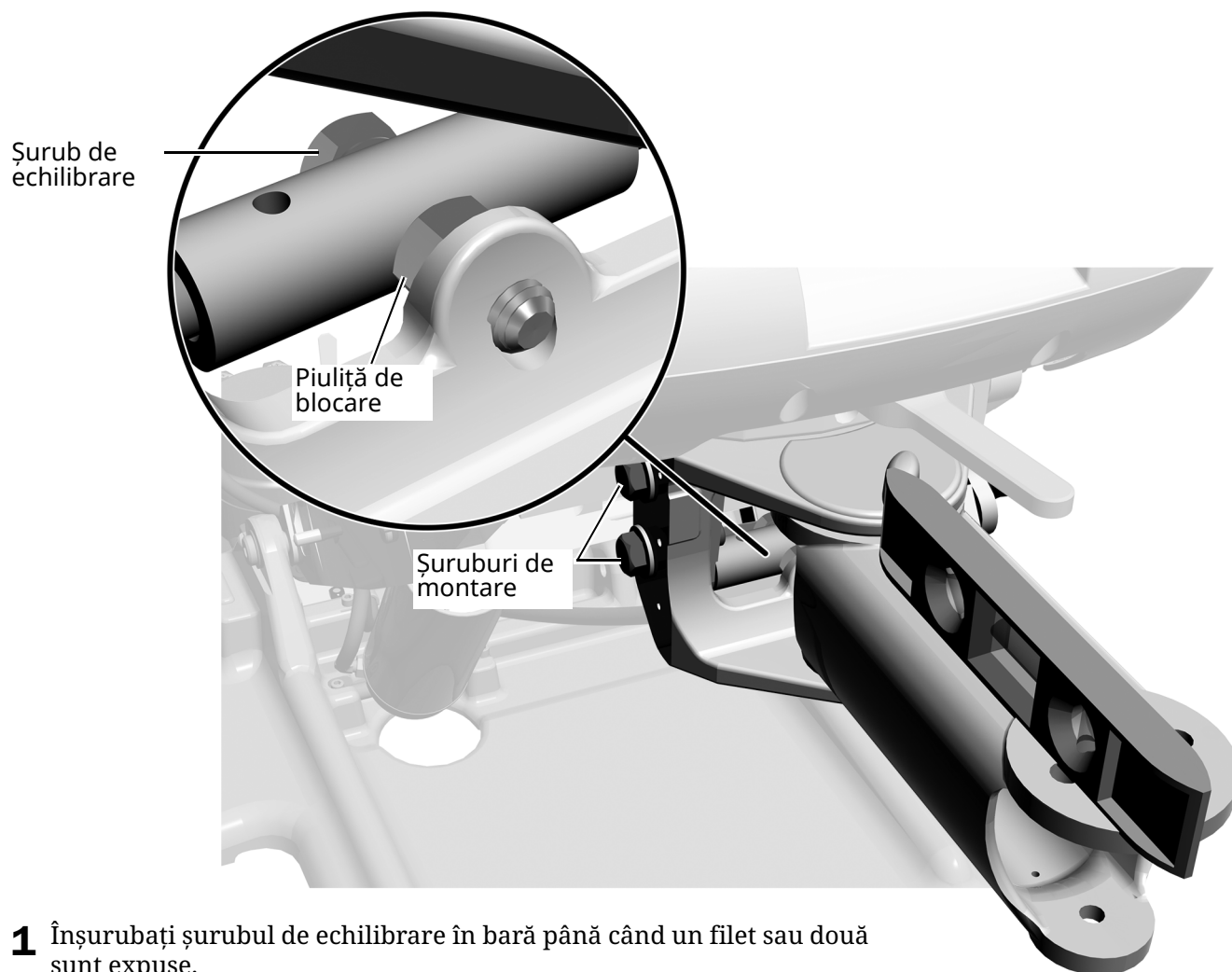


Pasul 3.

- 1 Luați patru șuruburi și șaibe din set.
- 2 Atașați cuplajul de susținere la scaun cu cele patru șuruburi și șaibe, dar nu îl fixați strâns. Veți strânge șuruburile mai târziu, după ce echilibrați cuplajul.



Pasul 4.



- 1** Înșurubați șurubul de echilibrare în bară până când un filet sau două sunt expuse.
- 2** Așezați o nivelă pe cuplajul de susținere.
- 3** Ajustați șurubul de echilibrare până când cuplajul este echilibrat.
- 4** Utilizați o cheie combinată de 3/4" pentru a ține șurubul de echilibrare și strângeți piulița de blocare cu o altă cheie combinată de 3/4".
- 5** Strângeți șuruburile de montare.

Instalarea instrumentarului asistentului pe un cuplaj de susținere A-dec 500

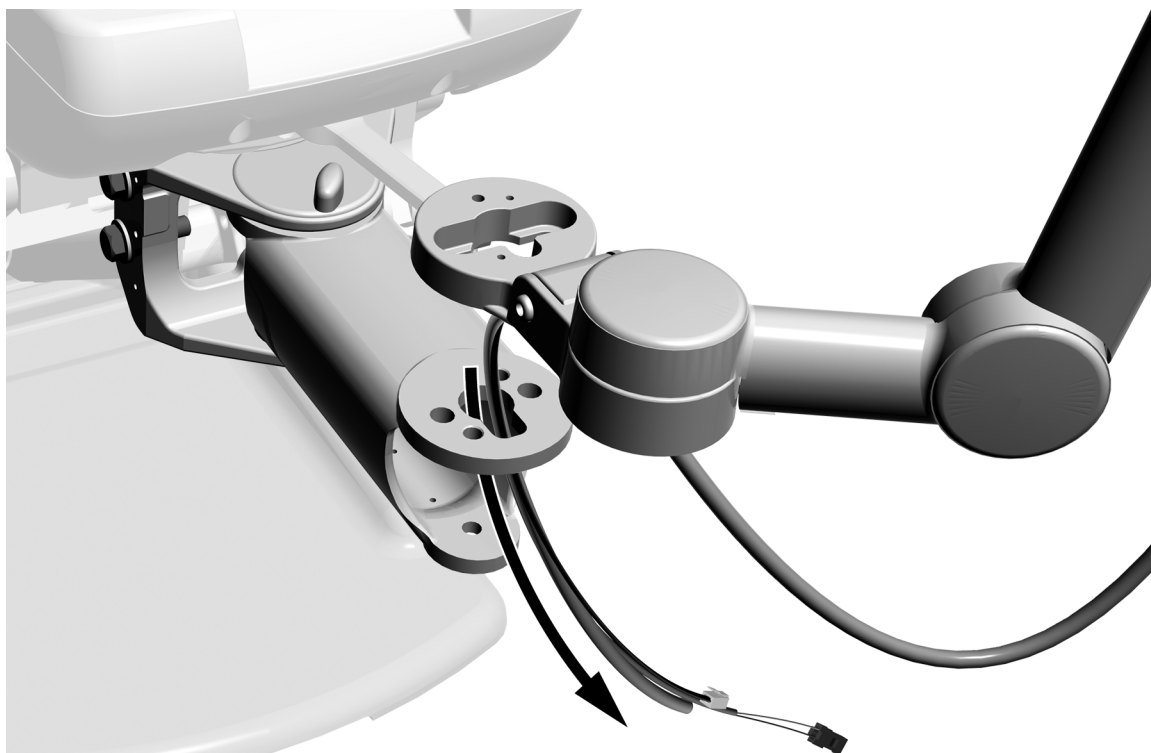
Procedura pentru instalarea instrumentarului asistentului este aceeași indiferent dacă sistemul are numai un cuplaj de susținere sau atât un cuplaj de susținere, cât și un braț de sprijin.

Instrumente recomandate

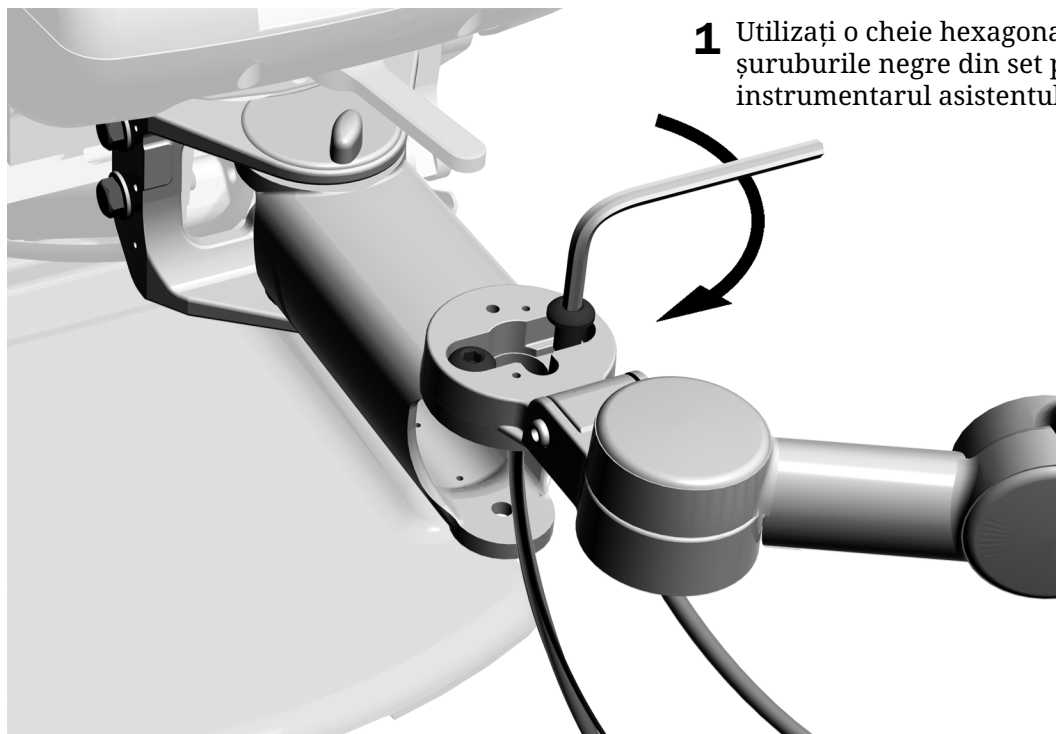
- Chei hexagonale de 1/8" și de 5/16"

Pasul 1.

- 1 Direcționați firele, cablul de date și tuburile prin partea de sus a cuplajului de susținere.

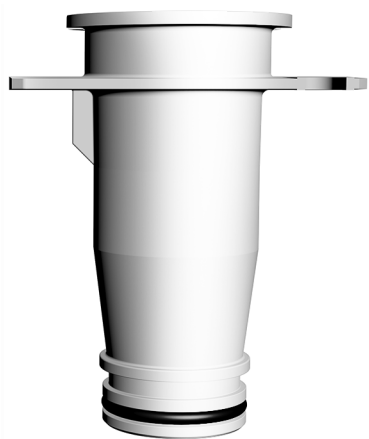


Pasul 2.



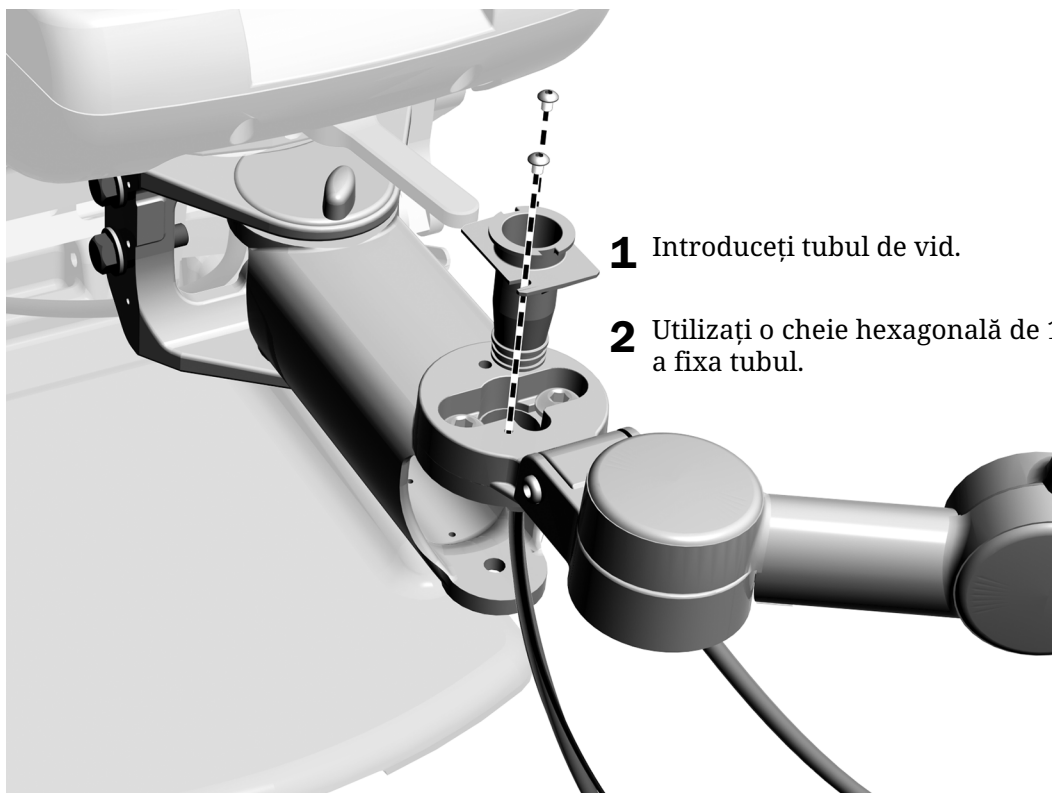
Pasul 3.

- 1 Luați tubul de vid pentru cuplajul de susținere A-dec 500. Acesta este cel mai lung dintre cele două tuburi livrate în set.

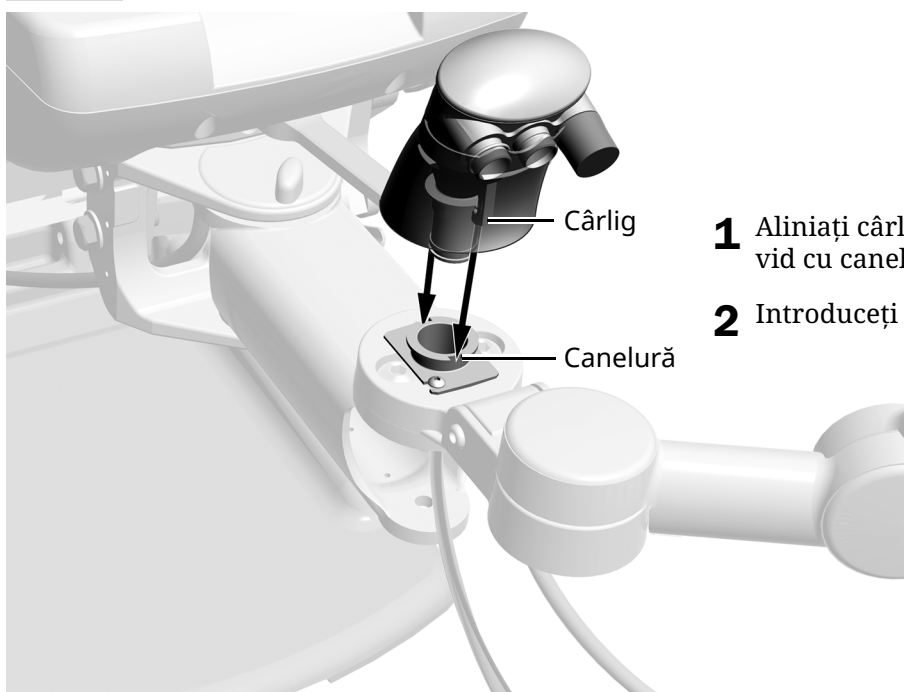


Tub de vid utilizat cu un cuplaj de susținere A-dec 500

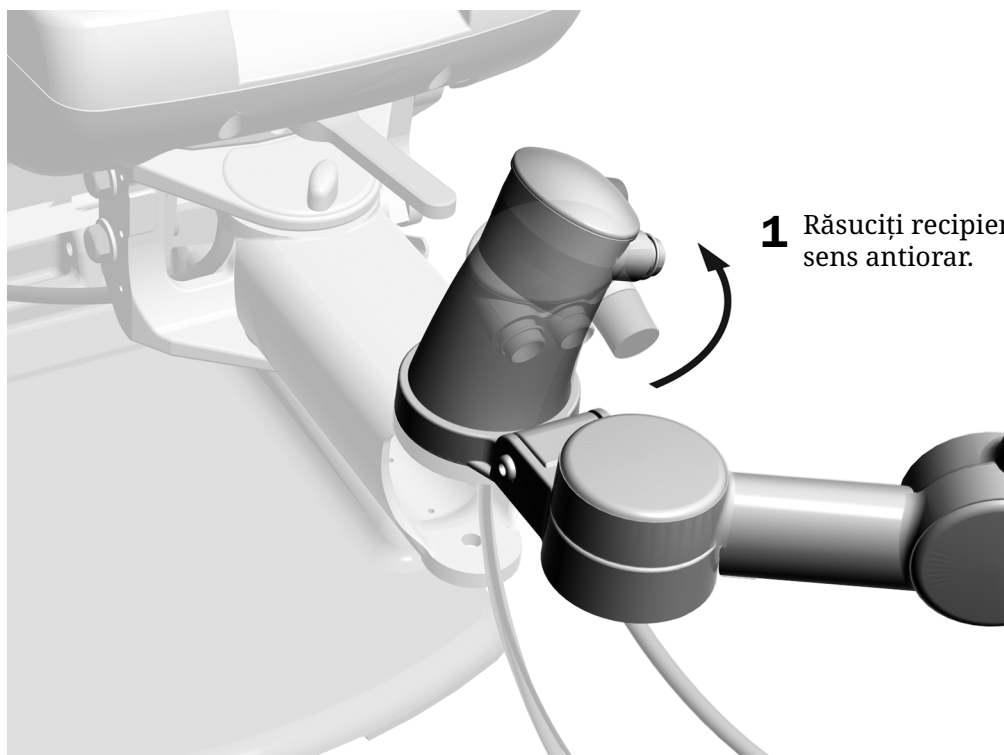
Pasul 4.



Pasul 5.

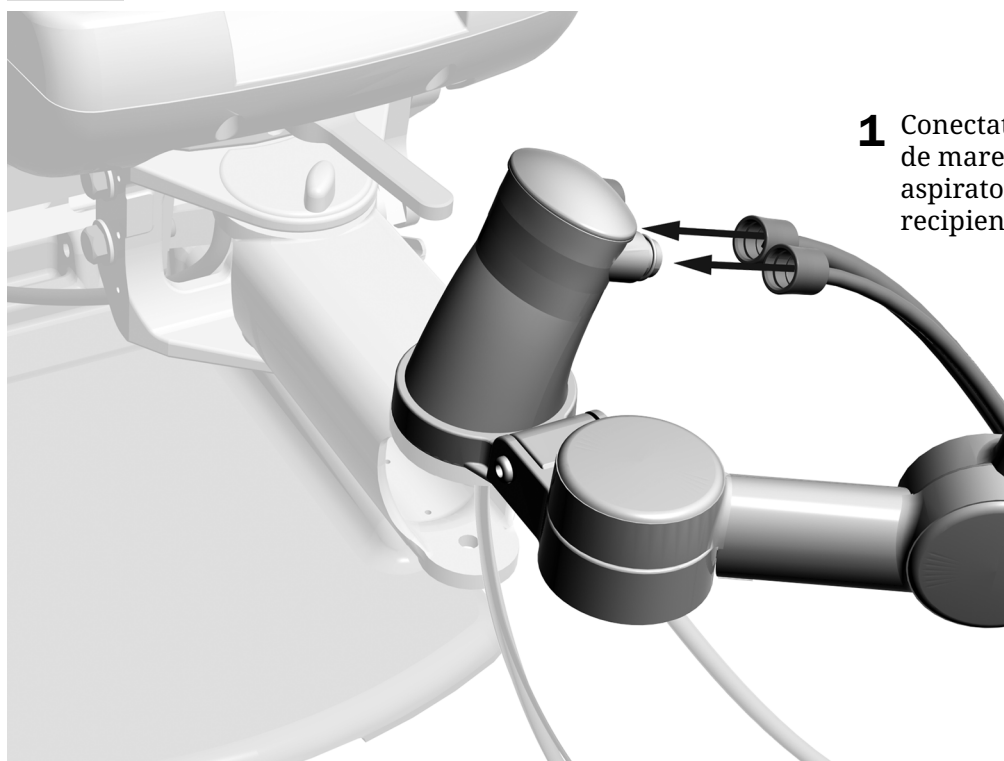


Pasul 6.



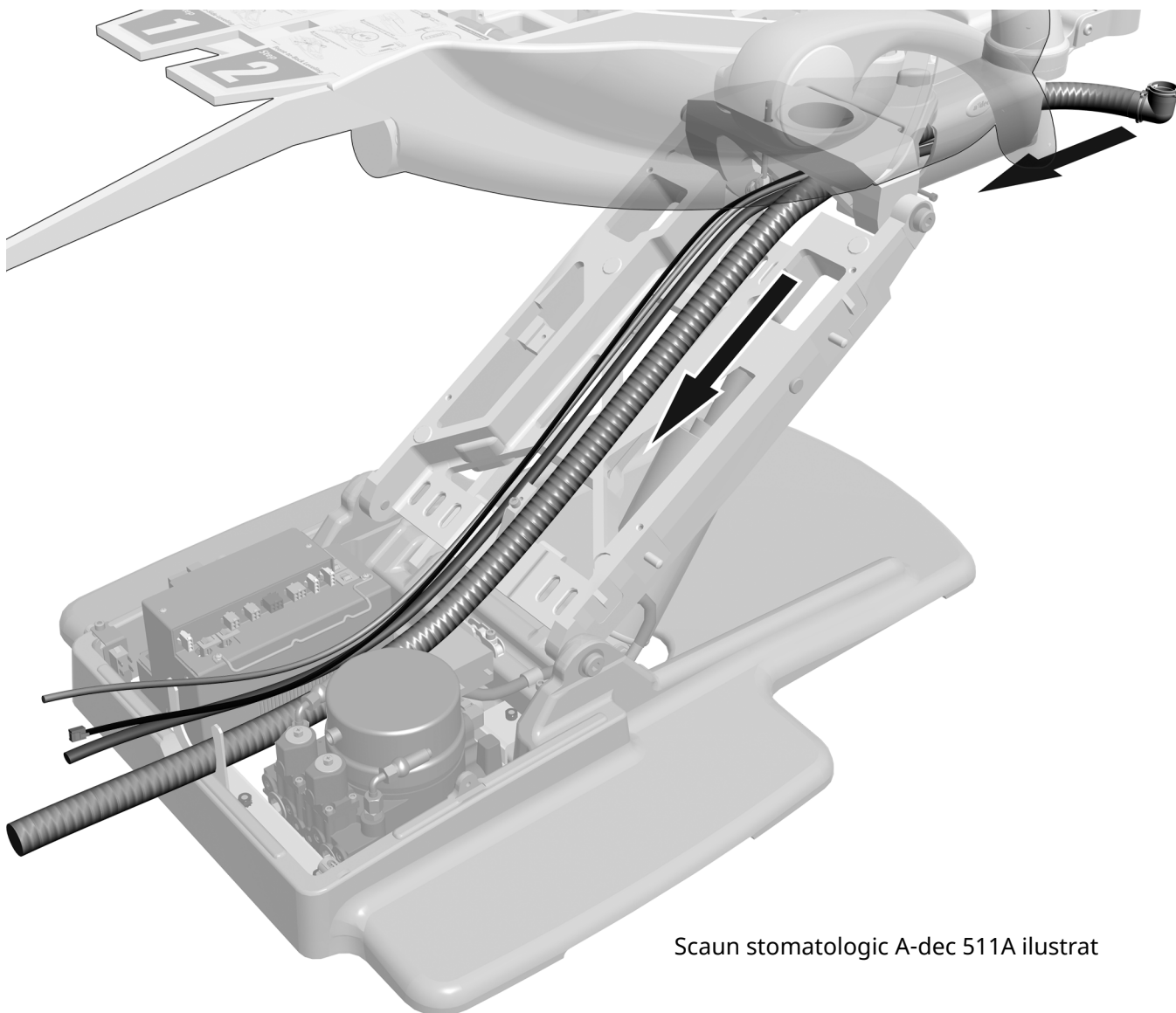
1 Răsuciți recipientul de vid 1/4 în sens antiorar.

Pasul 7.



1 Conectați tuburile aspiratorului de mare volum (HVE) și ale aspiratorului de salivă la recipientul de vid.

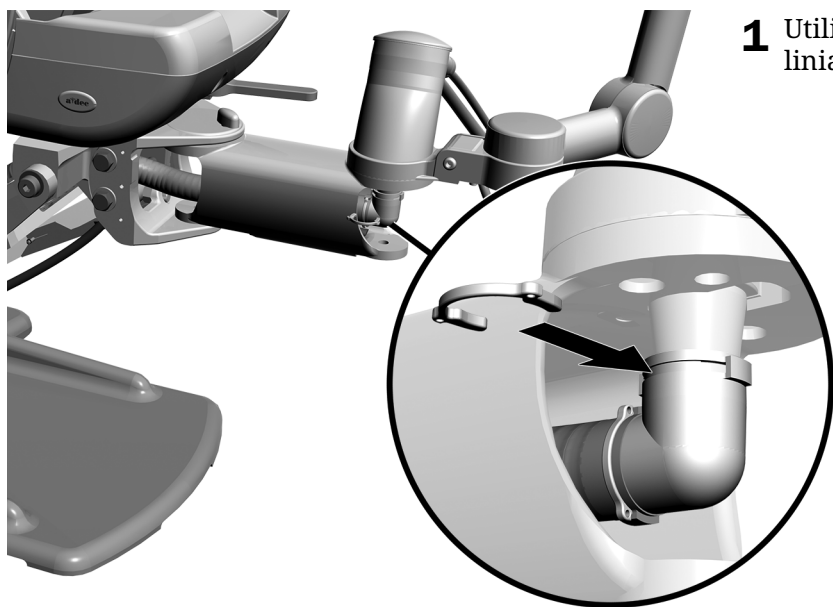
Pasul 8.



Scaun stomatologic A-dec 511A ilustrat

- 1** Direcționați linia de vid, tuburile, firele și cablul de date prin cuplajul de susținere, apoi în jos de-a lungul brațului de ridicare. Asigurați-vă că le treceți prin cuplaj, nu pe sub aceasta.
- 2** Păstrați firele și cablul de date pe partea laterală a cuplajului de susținere și a brațului către sursa de alimentare cu energie electrică. Nu le încrucișați cu tuburile.

Pasul 9.



- 1 Utilizați o clemă Dürr pentru a conecta linia de vid.



Dimensiunea reală a clemei Dürr

Pasul următor Consultați secțiunea care corespunde configurației sistemului:

- Dacă sistemul nu include un braț de sprijin, consultați „Instalarea plăcii comutatorului de oprire pe un sistem cu un cuplaj de susținere A-dec 500 doar cu instrumentarul asistentului” la pagina 20.
- Dacă sistemul include un braț de sprijin, consultați „Conectarea firelor electrice și a cablului de date” la pagina 23.

Instalarea plăcii comutatorului de oprire pe un sistem cu un cuplaj de susținere A-dec 500 doar cu instrumentarul asistentului



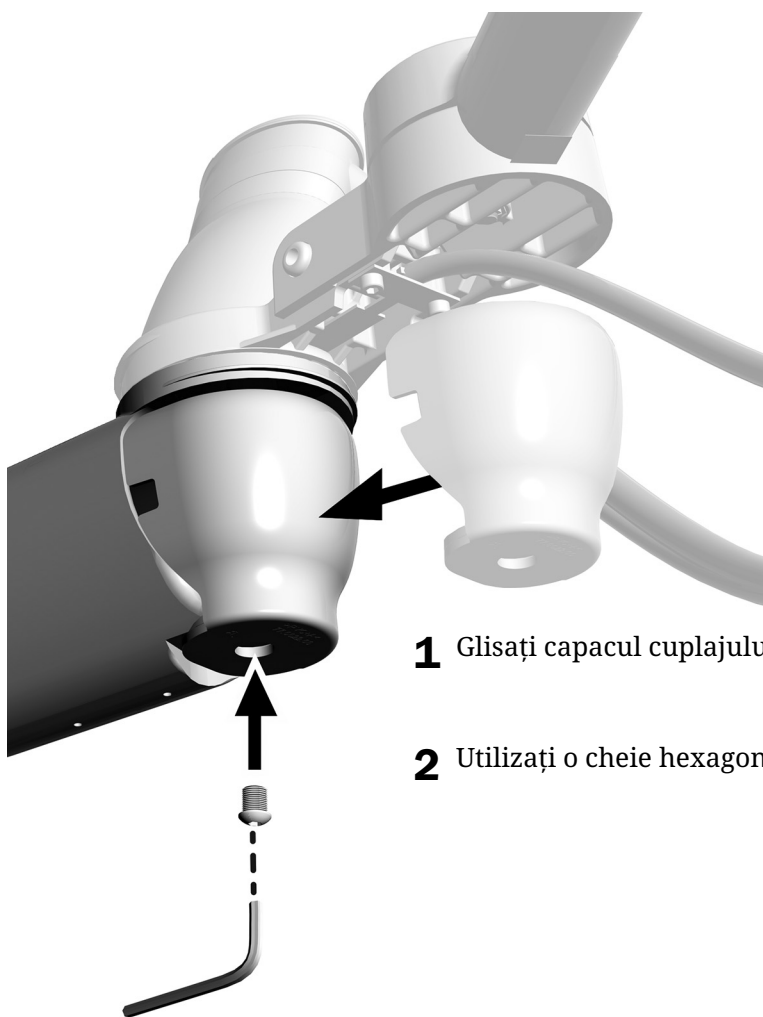
CITIȚI! Pașii din această secțiune sunt pentru sisteme cu un cuplaj de susținere A-dec 500 și instrumentar al asistentului care nu includ un braț de sprijin (utilizat cu centrul de sprijin și lampa dentară).

Dacă sistemul include un braț de sprijin, consultați informațiile expediate împreună cu brațul, pentru instrucțiuni despre instalarea plăcii întrerupătorului de sfârșit de cursă.

Instrumente recomandate

- Chei hexagonale de 5/64", 5/32" și 5/16"

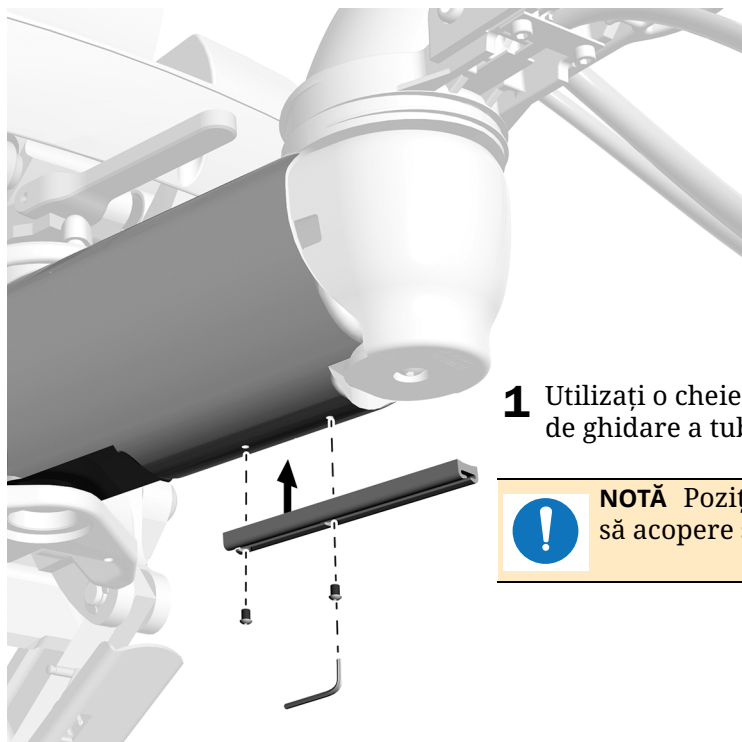
Pasul 1.



1 Glisați capacul cuplajului de susținere pe capătul cuplajului.

2 Utilizați o cheie hexagonală de 5/16" și șurubul pentru a fixa capacul.

Pasul 2.

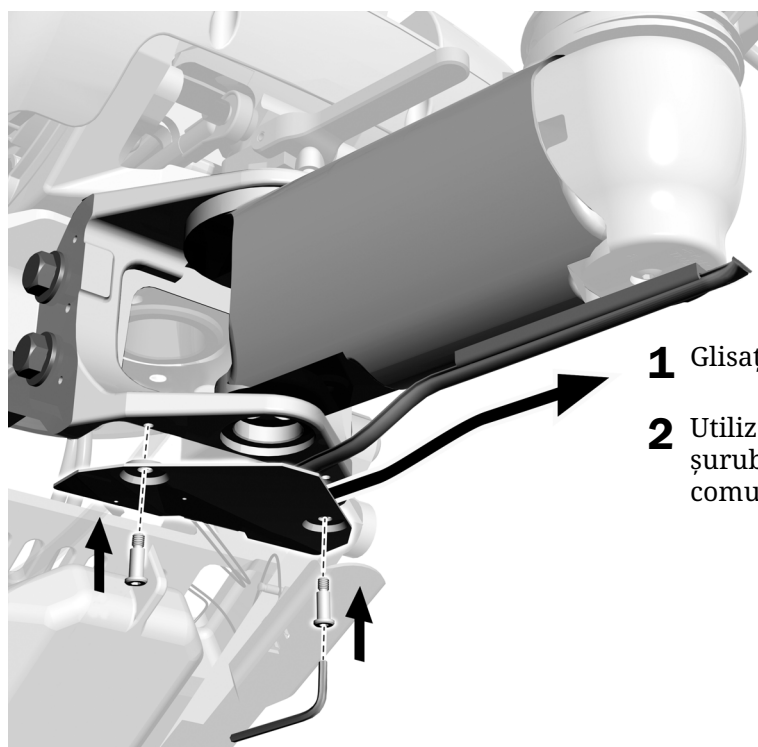


- 1 Utilizați o cheie hexagonală de 5/64" pentru a fixa dispozitivul de ghidare a tuburilor pe cuplajul de susținere.



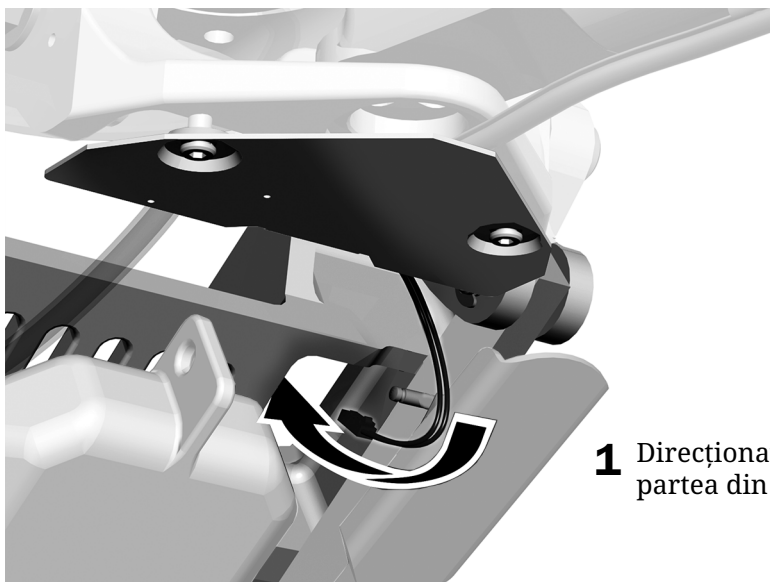
NOTĂ Poziționați dispozitivul de ghidare în așa fel încât să acopere șurubul care fixează capacul cuplajului.

Pasul 3.



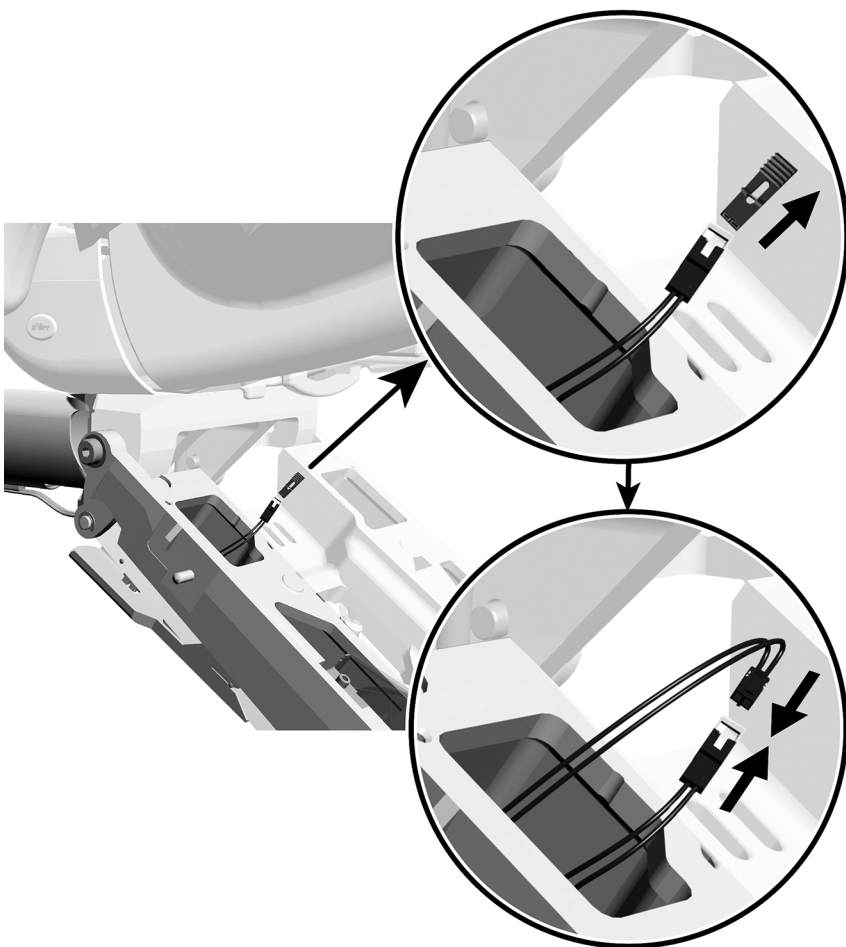
- 1 Glisați tuburile în dispozitivul de ghidare.
- 2 Utilizați o cheie hexagonală de 5/32" și două șuruburi cu umăr pentru a fixa placa comutatorului de oprire.

Pasul 4.



- 1** Direcționați firele comutatorului de oprire către partea din față a brațului de ridicare.

Pasul 5.



- 1** Scoateți firul de ocolire din comutatorul de oprire al brațului de ridicare.

- 2** Conectați comutatoarele de oprire.

Conectarea firelor electrice și a cablului de date



ATENȚIE Plăcile de circuit sunt sensibile la electricitatea statică. Sunt necesare măsuri de precauție privind descărcarea electrostatică (ESD) la atingerea unei plăci de circuit sau la realizarea de conexiuni către sau de la placa de circuit. Plăcile de circuit trebuie instalate numai de un electrician sau de un responsabil de service calificat.



AVERTISMENT Pericol de electrocutare. Când scoateți sau puneți la loc capacele, procedați cu atenție pentru a nu deteriora firele sau tuburile. Asigurați-vă că fixați capacele după ce le așezați la loc.



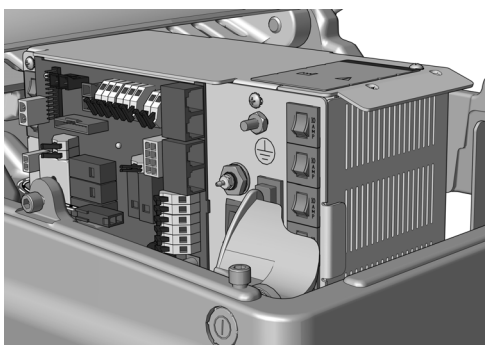
AVERTISMENT Dacă nu opriți sau nu deconectați alimentarea cu energie electrică înainte de a începe această procedură, poate rezulta deteriorarea produsului și vătămarea gravă sau decesul.

1. Opriți alimentarea cu energie electrică a sistemului.

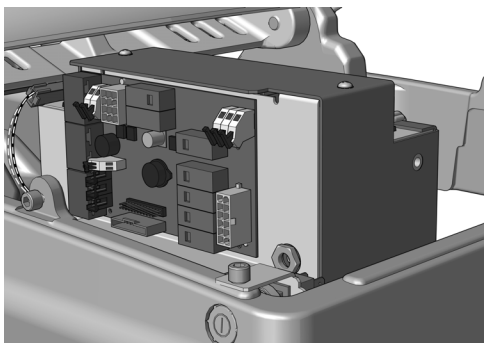
Aplicați procedura din secțiunea următoare în funcție de sursa de alimentare cu energie electrică care este inclusă în sistem.



Conectarea firelor și a cablului de date la o sursă de alimentare cu energie electrică universală A-dec fabricată după iunie 2023 24



Conectarea firelor și a cablului de date la surse de alimentare cu energie electrică A-dec 311B/411 fabricate înainte de iunie 2023 . 27



Conectarea firelor și a cablului de date la o sursă de alimentare cu energie electrică A-dec 511 fabricată înainte de iunie 202331

Conectarea firelor și a cablului de date la o sursă de alimentare cu energie electrică universală A-dec fabricată după iunie 2023

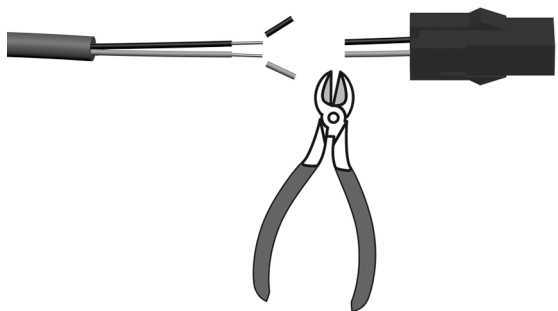
Instrumente recomandate

- Clește de tăiat în diagonală
- Dispozitiv de dezizolat sârmă
- Cheie combinată de 3/8"

Pasul 1.



ATENȚIE Pentru a preveni deteriorarea conductoarelor toronate prin scoaterea neintenționată a firelor exterioare, utilizați un dispozitiv de dezizolat sârmă care are o mărime adecvată pentru conductoare toronate.



1 Tăiați conectorul.

2 Dezizolați firele pe o lungime de 10 mm (3/8").
Firele toronate sunt de 0,326 mm² (22 AWG).

Aplicați instrucțiunile care corespund configurației sistemului.

| | |
|--|----|
| Conectarea unui A-dec 551sta la o sursă de alimentare cu energie electrică universală A-dec fabricată după iunie 2023.. | 25 |
| Conectarea unui A-dec 551 la o sursă de alimentare cu energie electrică universală A-dec fabricată după iunie 2023. | 26 |

Conectarea unui A-dec 551sta la o sursă de alimentare cu energie electrică universală A-dec fabricată după iunie 2023

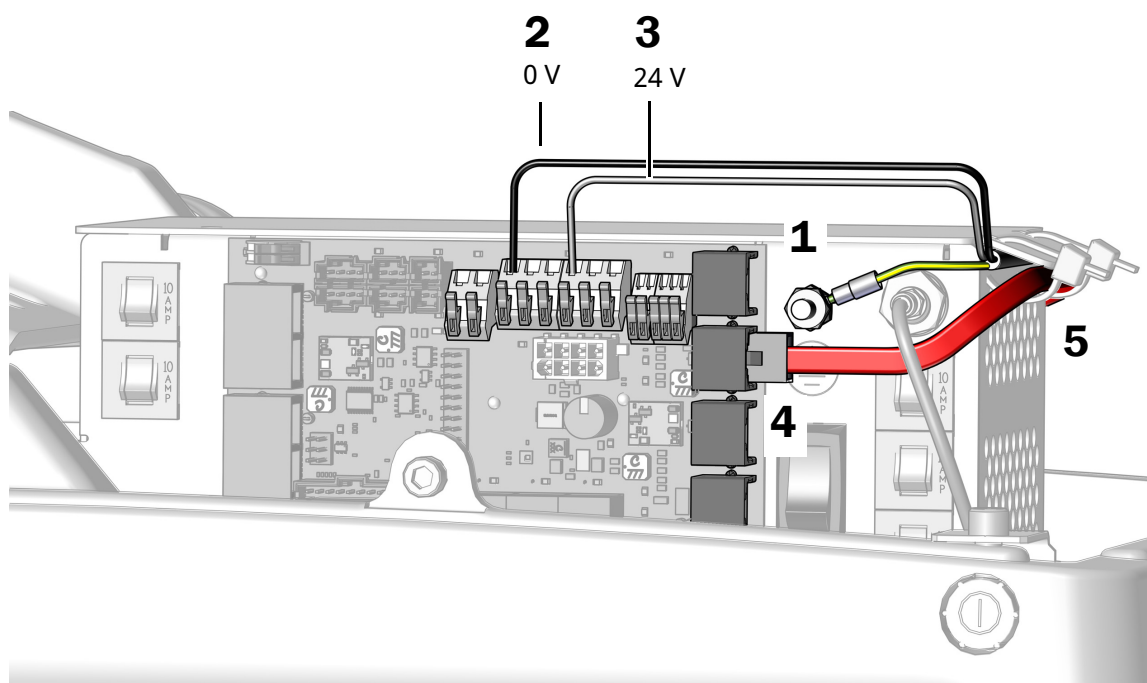
Pasul 1.

1. Conectați firul de împământare verde/galben de la cablul instrumentarului asistentului la borna de împământare de pe carcasa sursei de alimentare cu energie electrică.
2. Conectați firul negru de la cablul instrumentarului asistentului la conectorul firului de 0 V.
3. Conectați firul gri de la cablul instrumentarului asistentului la conectorul firului de 24 V.



NOTĂ Dacă este necesar, puteți conecta mai mult de un fir la o singură bornă.

4. Conectați cablul de date DCS2 roșu la un port dinspre baza scaunului.
5. După ce toate conexiunile electrice sunt efectuate pentru instrumentarul asistentului, fixați firele și cablul de date DCS2 roșu sub marginea sursei de alimentare cu energie electrică.



Pasul următor Consultați „Conectarea tuburilor și a utilităților” la pagina 34.

Conectarea unui A-dec 551 la o sursă de alimentare cu energie electrică universală A-dec fabricată după iunie 2023

1. Conectați firul de împământare verde/galben de la cablul instrumentarului asistentului la borna de împământare de pe carcasa sursei de alimentare cu energie electrică.
2. Conectați firul negru de la cablul instrumentarului asistentului la conectorul firului de 0 V.
3. Conectați firul gri de la cablul instrumentarului asistentului la conectorul firului de 24 V.

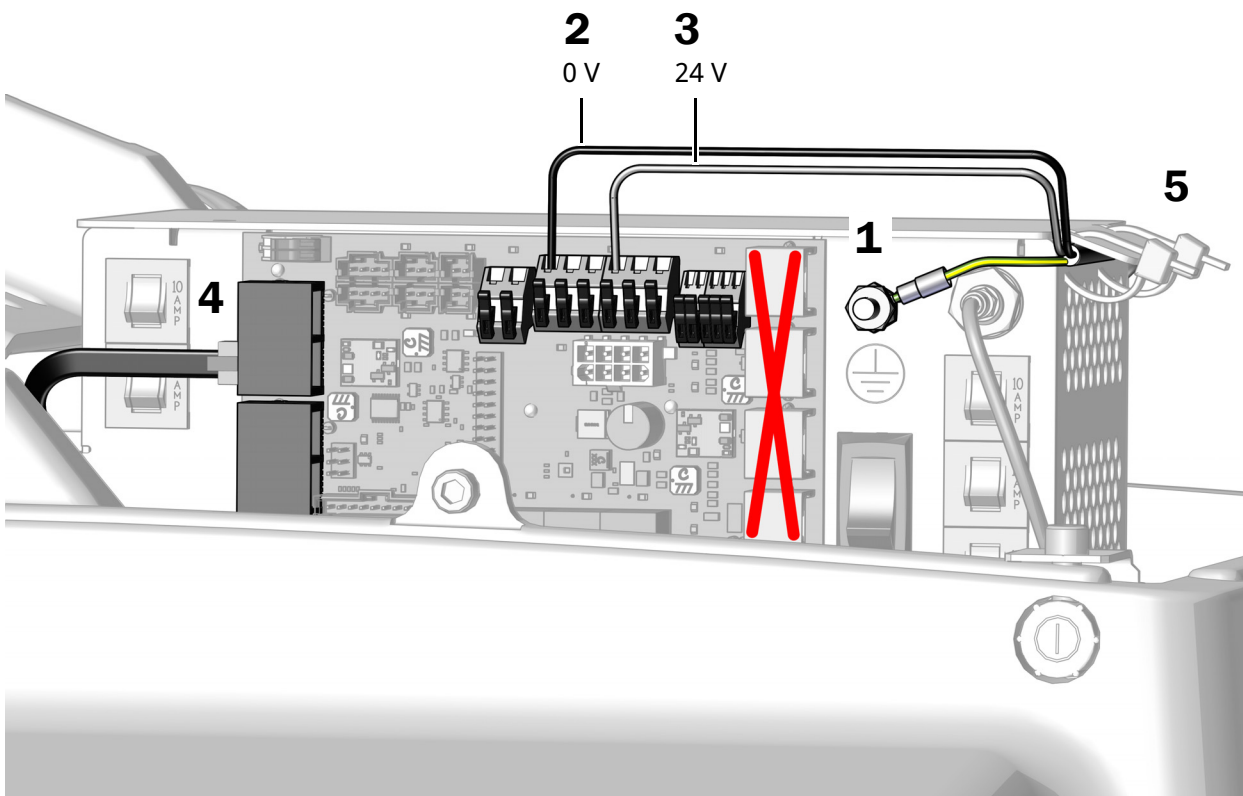


NOTĂ Dacă este necesar, puteți conecta mai mult de un fir la o singură bornă.



ATENȚIE Conectarea cablului de date DCS1 negru la un port DCS2 poate deteriora produsul.

4. Conectați cablul de date DCS1 negru la orice port de date DCS1, aflat pe partea plăcii de circuit a scaunului dedicată scaunului.
5. După ce toate modulele au fost conectate la sursa de alimentare cu energie electrică, fixați firele sub marginea de pe sursa de alimentare cu energie electrică.



Pasul următor Consultați „Conectarea tuburilor și a utilităților” la pagina 34.

Conectarea firelor și a cablului de date la surse de alimentare cu energie electrică A-dec 311/411 fabricate înainte de iunie 2023

Instrumente recomandate

- Clește de tăiat în diagonală
- Dispozitiv de dezizolat sârmă
- Cheie combinată de 3/8"

Aplicați instrucțiunile care corespund configurației sistemului.

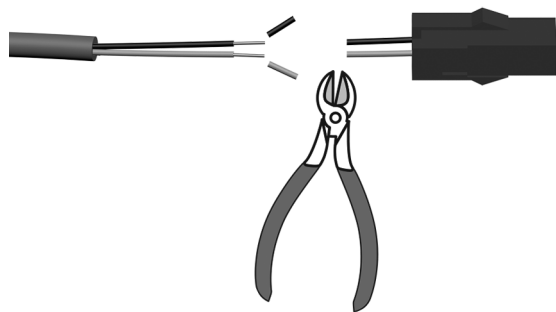
| | |
|---|----|
| Conectarea unui A-dec 551sta la o sursă de alimentare cu energie electrică A-dec 311/411 fabricată după iunie 2023 | 27 |
| Conectarea unui A-dec 551 la o sursă de alimentare cu energie electrică A-dec 311/411 fabricată înainte de iunie 2023 | 30 |

Conectarea unui A-dec 551sta la o sursă de alimentare cu energie electrică A-dec 311/411 fabricată după iunie 2023

Pasul 1.



ATENȚIE Pentru a preveni deteriorarea conductoarelor toronate prin scoaterea neintenționată a firelor exterioare, utilizați un dispozitiv de dezizolat sârmă care are o mărime adecvată pentru conductoare toronate.

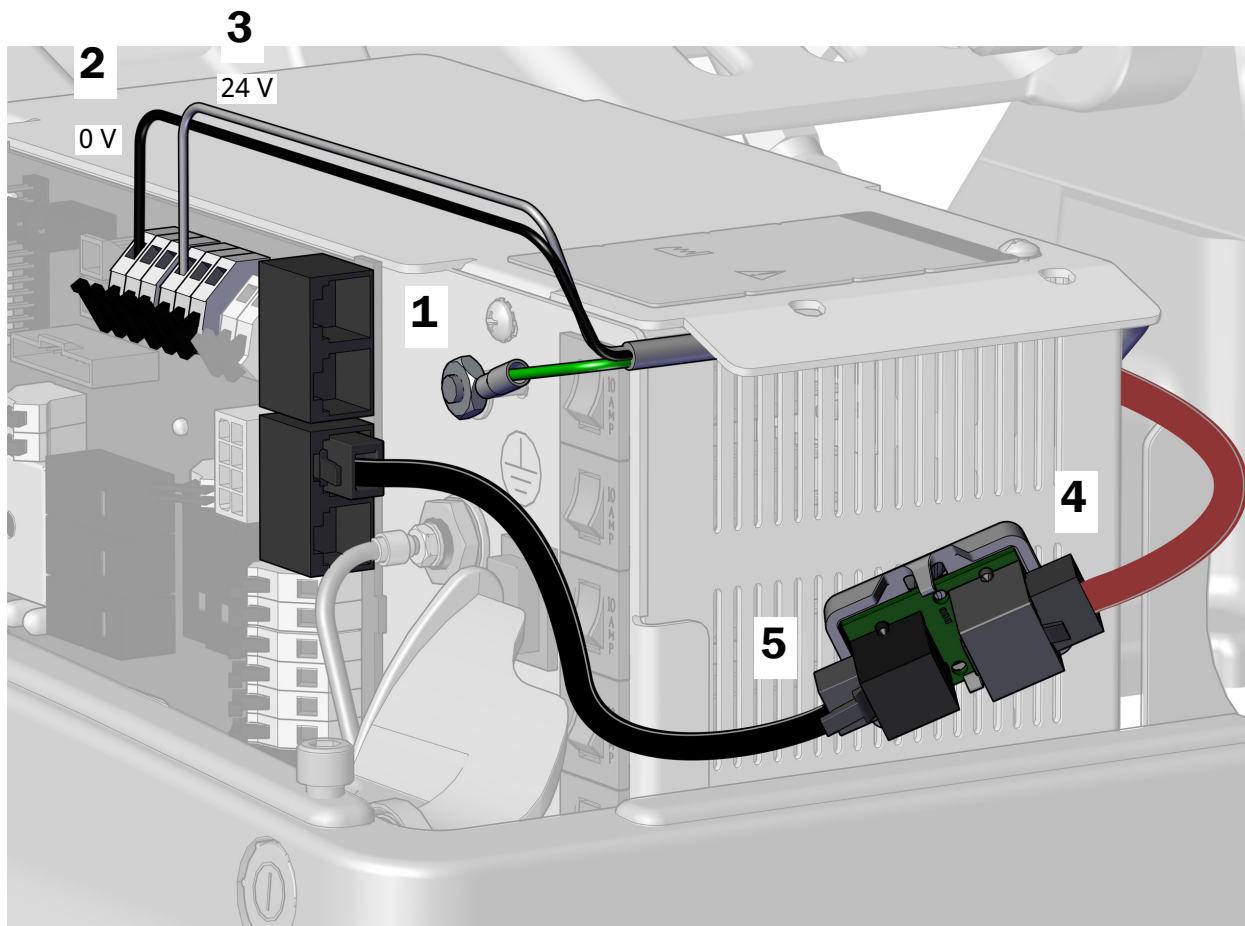


1 Tăiați conectorul.

2 Dezizolați firele pe o lungime de 10 mm (3/8").
Firele toronate sunt de 0,326 mm² (22 AWG).

Pasul 2.

1. Conectați firul de împământare verde/galben de la cablul instrumentarului asistentului la borna de împământare de pe carcasa sursei de alimentare cu energie electrică.
2. Conectați firul negru de la cablul instrumentarului asistentului la conectorul firului de 0 V.
3. Conectați firul gri de la cablul instrumentarului asistentului la conectorul firului de 24 V.
4. Cu portul gri de pe placa de translatare poziționat în partea din spate a sursei de alimentare cu energie electrică, conectați cablul de date DCS2 roșu la portul gri.
5. Conectați cablul de date DCS1 negru de la portul negru al plăcii de translatare la orice port de date de pe sursa de alimentare cu energie electrică.



Pasul 3.

1. Dezlipiți hârtia de protecție de pe placa de translatare.



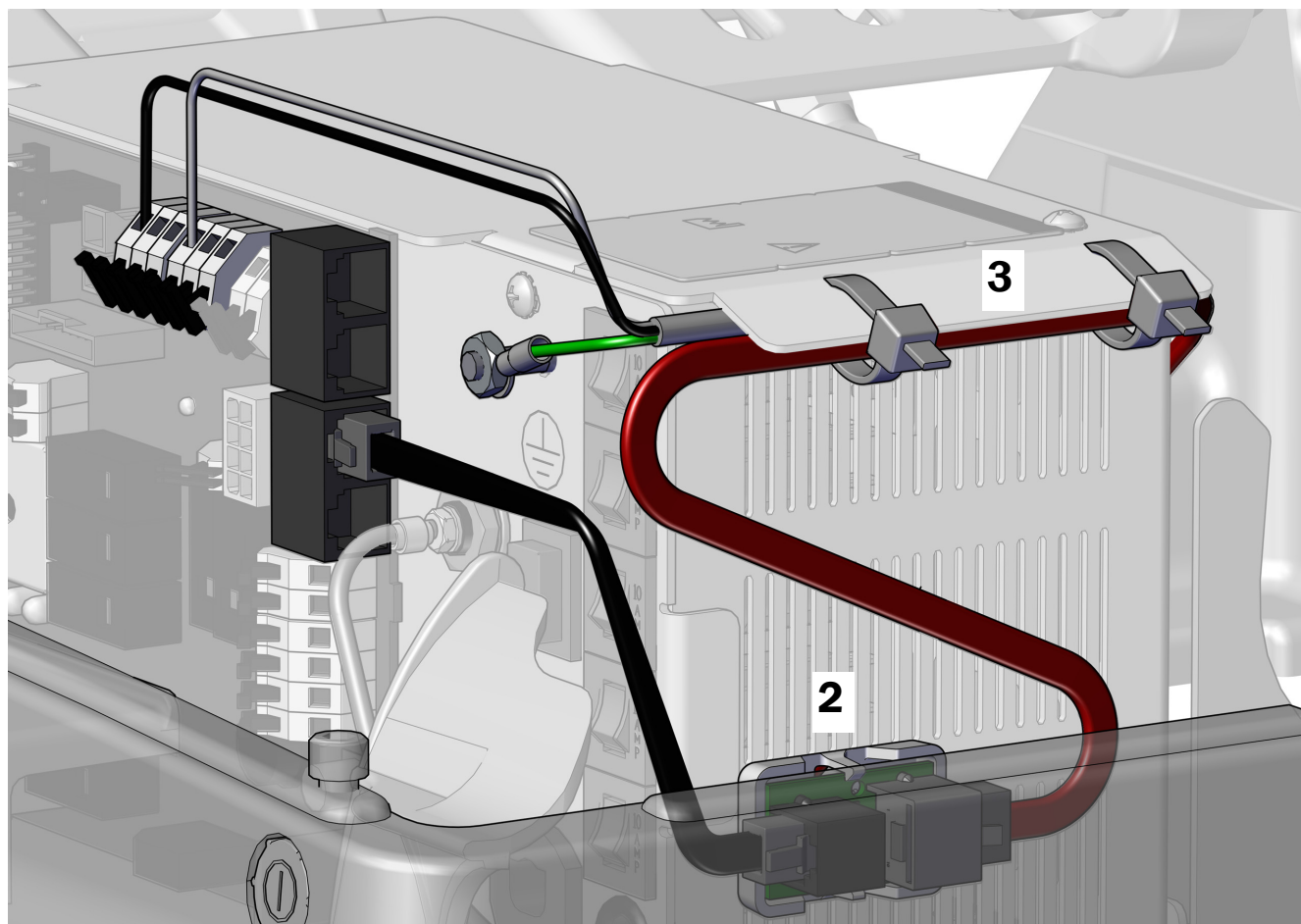
ATENȚIE Placa de translatare trebuie atașată în această poziție pentru a preveni deteriorarea sau interferența cu alt echipament.

2. Atașați placa de translatare pe laterala sursei de alimentare cu energie electrică, către baza scaunului. Aliniați-o cu axul scurt și partea de jos a orificiilor de ventilare din mijloc.



NOTĂ Dacă există o placă adaptoare pentru o lampă cu LED, care este deja atașată la sursa de alimentare cu energie electrică, poziționați placa de translatare sub aceasta.

3. După ce toate modulele au fost conectate la sursa de alimentare cu energie electrică, fixați firele sub marginea de pe sursa de alimentare cu energie electrică.



Conectarea unui A-dec 551 la o sursă de alimentare cu energie electrică A-dec 311/411 fabricată înainte de iunie 2023

Instrumente recomandate

- Clește de tăiat în diagonală

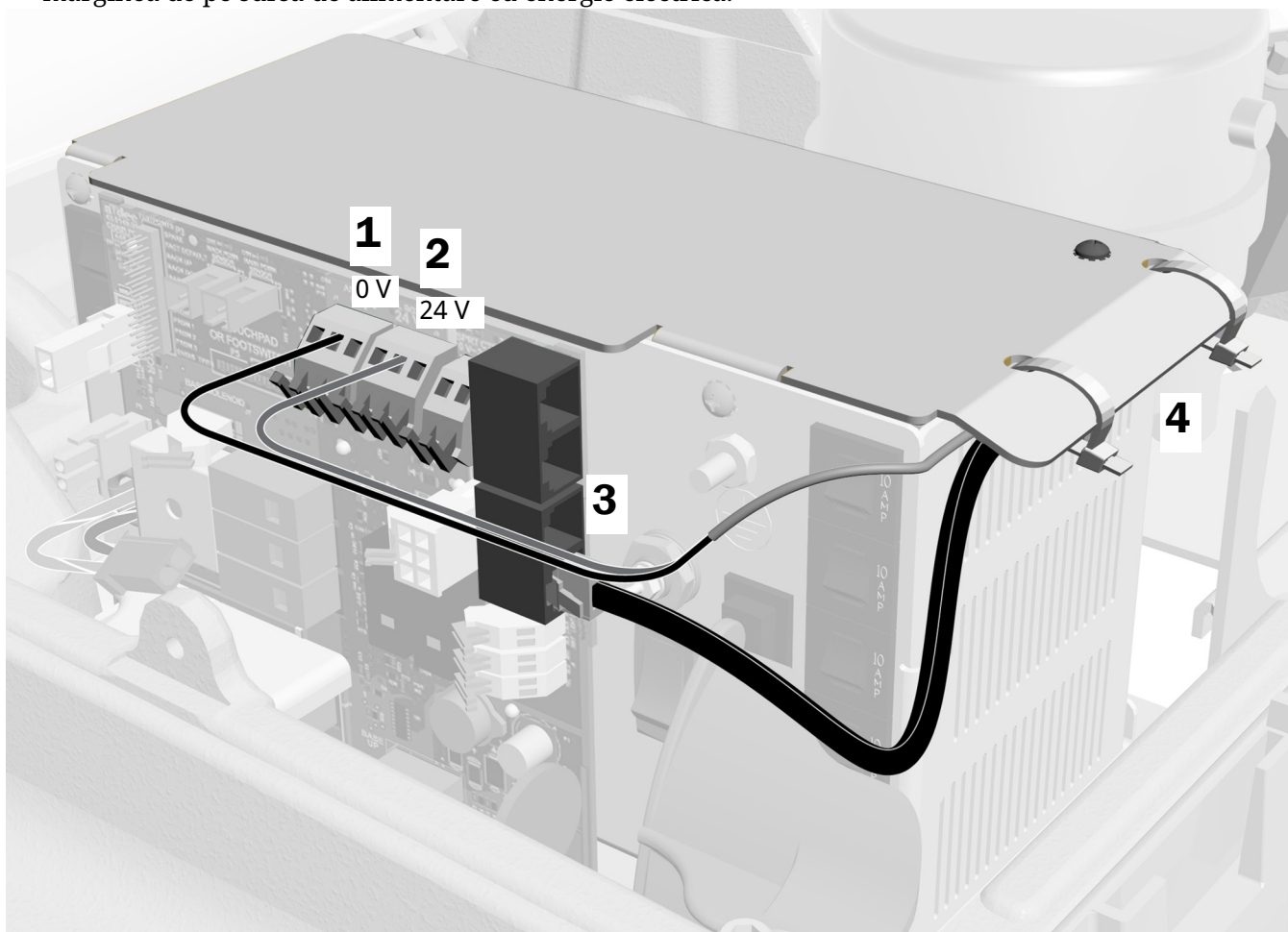
Pasul 1.

1. Conectați firul negru de la cablul instrumentarului asistentului la conectorul firului de 0 V.
2. Conectați firul gri de la cablul instrumentarului asistentului la conectorul firului de 24 V.



NOTĂ Dacă este necesar, puteți conecta mai mult de un fir la o singură bornă.

3. Conectați cablul de date DCS1 negru la orice port de date.
4. După ce toate modulele au fost conectate la sursa de alimentare cu energie electrică, fixați firele sub marginea de pe sursa de alimentare cu energie electrică.



Pasul următor Consultați „Conectarea tuburilor și a utilităților” la pagina 34.

Conectarea firelor și a cablului de date la o sursă de alimentare cu energie electrică A-dec 511 fabricată înainte de iunie 2023

Aplicați instrucțiunile care corespund configurației sistemului.

| | |
|---|----|
| Conectarea firelor și a cablului de date ale A-dec 551sta la o sursă de alimentare cu energie electrică A-dec 511 fabricată înainte de iunie 2023. | 31 |
| Conectarea firelor și a cablului de date ale A-dec 551 la o sursă de alimentare cu energie electrică A-dec 511 fabricată înainte de iunie 2023. | 33 |

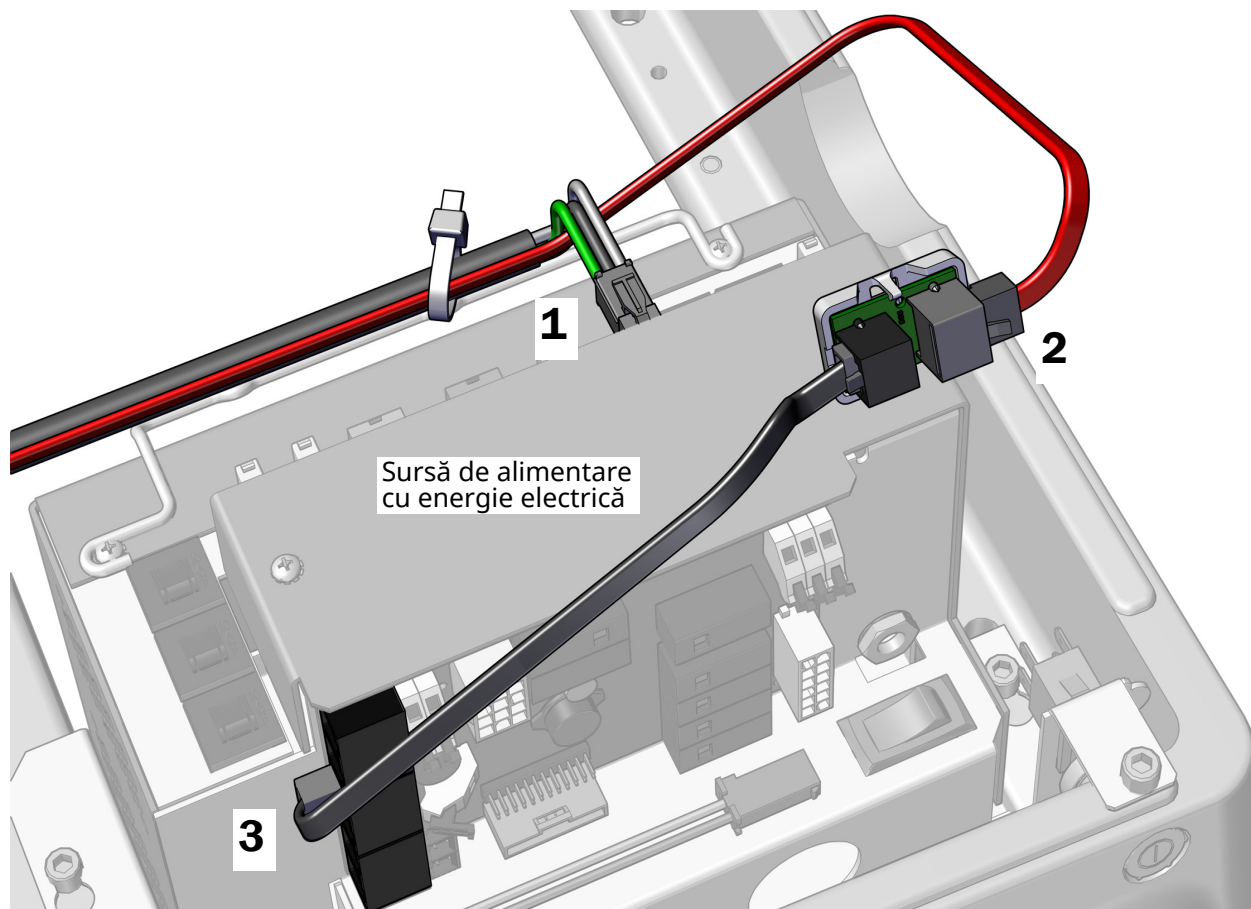
Conectarea firelor și a cablului de date ale A-dec 551sta la o sursă de alimentare cu energie electrică A-dec 511 fabricată înainte de iunie 2023

Instrumente recomandate

- Clește de tăiat în diagonală

Pasul 1.

1. Introduceți conectorul de alimentare cu energie electrică.
2. Poziționați placa de translatare cu portul DCS2 gri către baza scaunului și conectați cablul de date DCS2 roșu la portul gri.
3. Conectați cablul de date DCS1 negru de la portul negru de pe placa de translatare la portul de pe sursa de alimentare cu energie electrică.



Pasul 2.



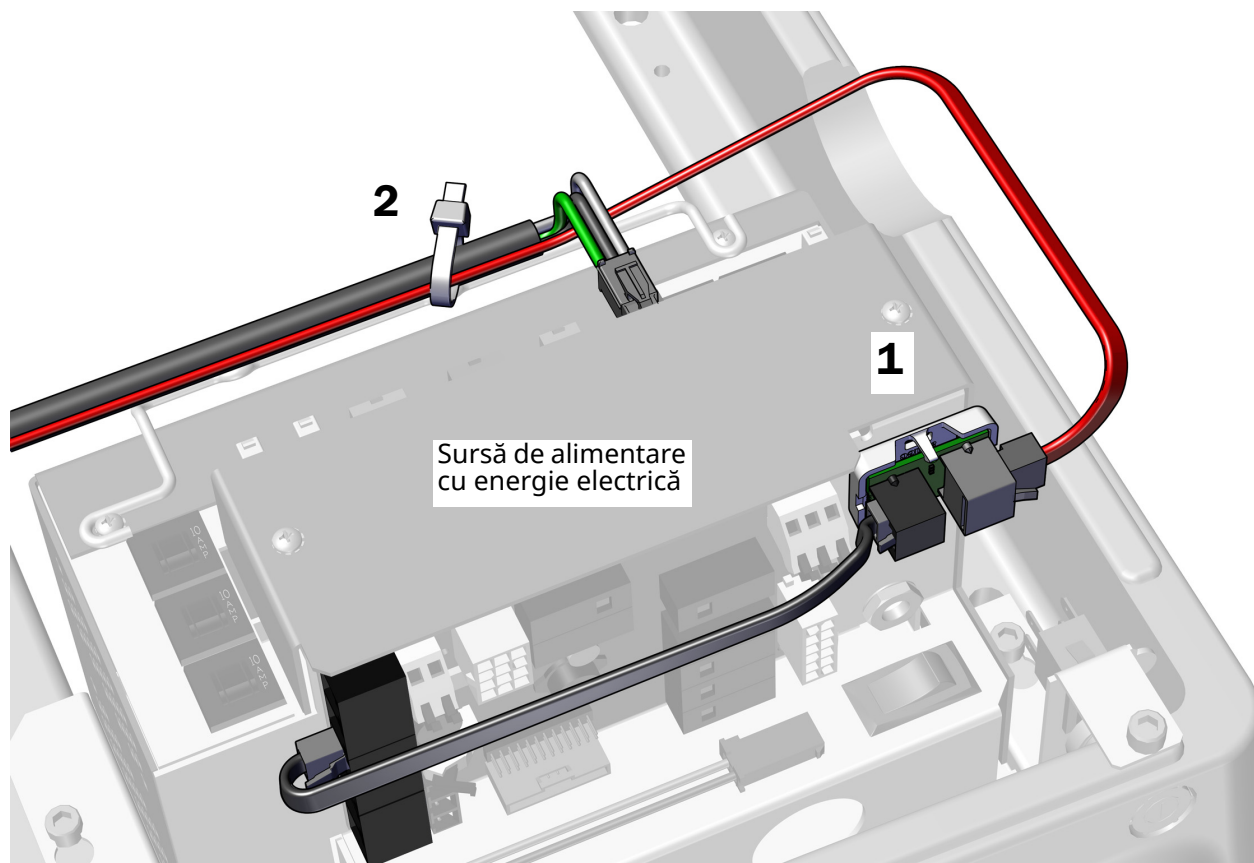
ATENȚIE Nu atașați placa de translatare pe partea superioară a șasiului de alimentare cu energie electrică. Capacul pompei nu se va potrivi.

1. Dezlipiți hârtia de protecție de pe placa de translatare. Atașați placa de translatare pe partea din față a sursei de alimentare cu energie electrică, în colțul din dreapta sus.



NOTĂ Dacă există o placă adaptoare pentru o lampă cu LED, care este deja atașată la sursa de alimentare cu energie electrică, poziționați placa de translatare sub aceasta.

2. Fixați firele de elementul de fixare pentru cabluri cu un colier pentru cabluri.



Pasul următor Consultați „Conectarea tuburilor și a utilităților” la pagina 34.

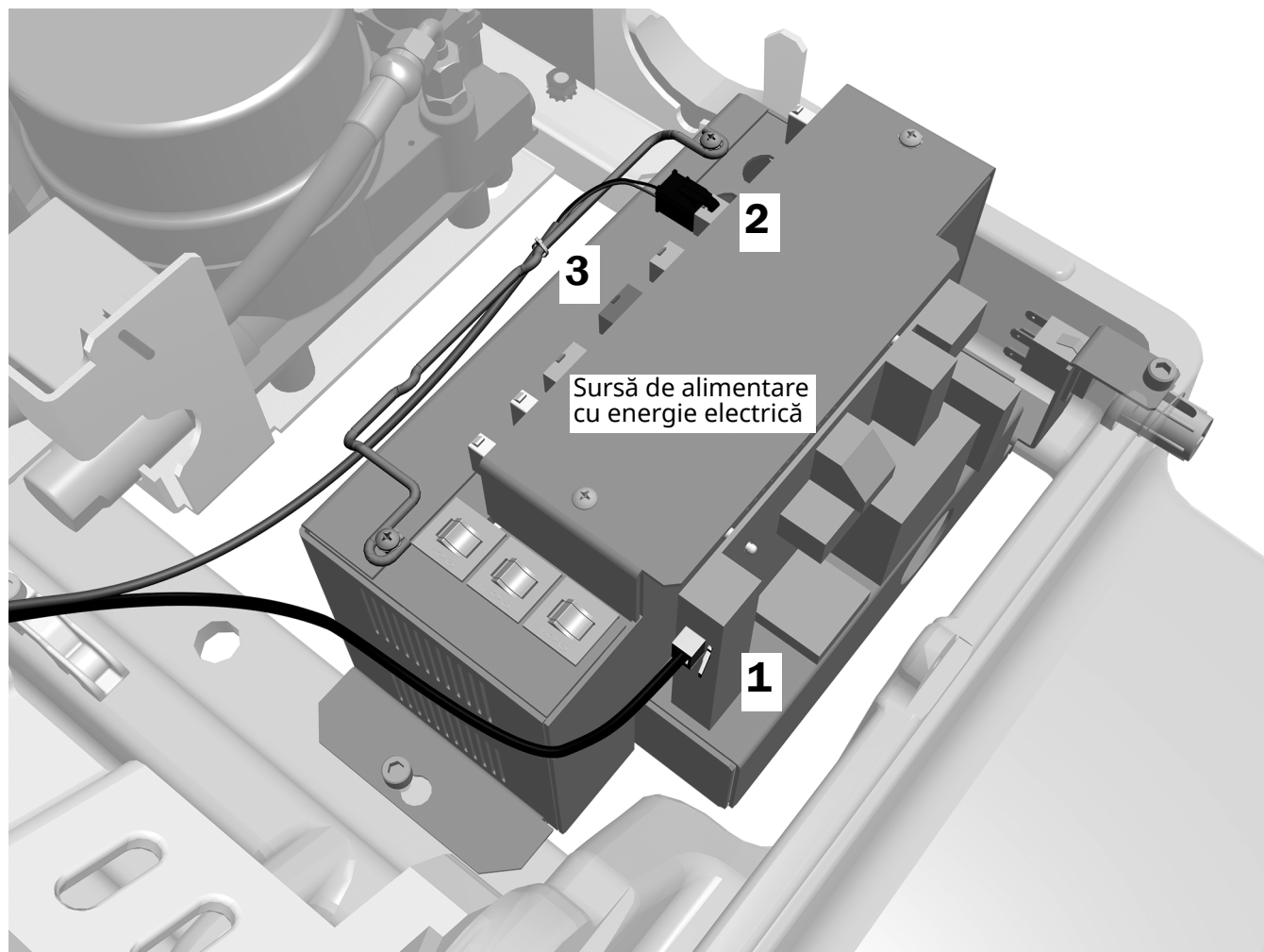
Conectarea firelor și a cablului de date ale A-dec 551 la o sursă de alimentare cu energie electrică A-dec 511 fabricată înainte de iunie 2023

Instrumente recomandate

- Clește de tăiat în diagonală

Pasul 1.

1. Conectați cablul de date negru la orice port de date.
2. Introduceți conectorul de alimentare cu energie electrică în priza din partea din spate a sursei de alimentare cu energie electrică.
3. Fixați cablul de alimentare de elementul de fixare pentru cabluri cu un colier pentru cabluri.



Pasul următor Consultați „Conectarea tuburilor și a utilităților” la pagina 34.

Conectarea tuburilor și a utilităților



ATENȚIE Pentru a evita deteriorarea sau deconectarea firelor și a tuburilor, nu conectați nimic decât după ce toate modulele sistemului au fost instalate.

Instrumente recomandate

- Clește de tăiat în diagonală
- Dispozitiv de împins manșoane

Finalizați conexiunile care corespund configurației sistemului.

Pentru sisteme de scaune stomatologice A-dec 311/411

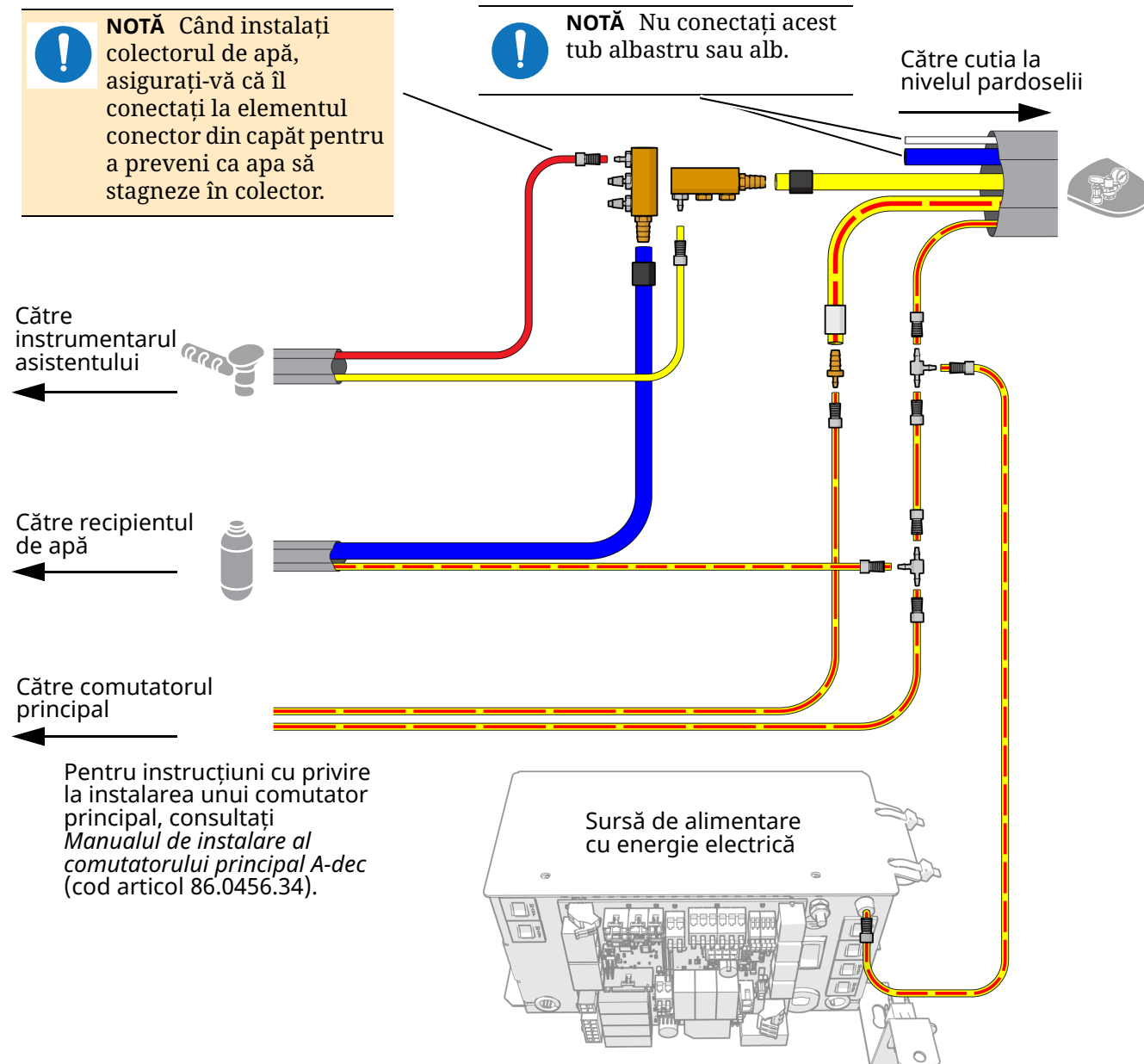
| | |
|---|----|
| Conectarea tuburilor la un A-dec 311/411 numai cu instrumentarul asistentului. | 35 |
| Conectarea utilităților la un A-dec 311/411 numai cu instrumentarul asistentului. | 36 |
| Conectarea tuburilor la un A-dec 311/411 cu consola de instrumentar A-dec 300/300 Pro . . | 37 |
| Conectarea utilităților la un A-dec 311/411 cu module multiple | 38 |

Pentru sisteme de scaune stomatologice A-dec 511

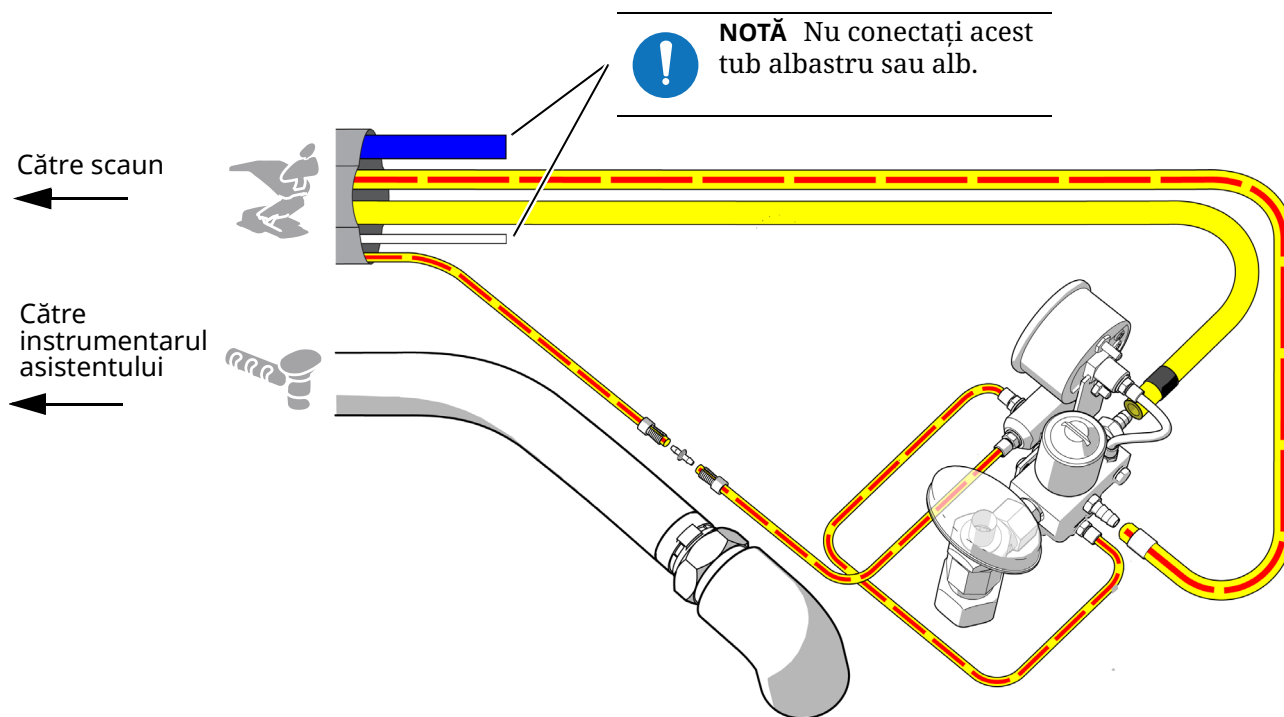
| | |
|--|----|
| Conectarea tuburilor la un A-dec 511 numai cu instrumentarul asistentului. | 39 |
| Conectarea utilităților la un A-dec 511 numai cu instrumentarul asistentului | 41 |
| Conectarea tubului la un A-dec 511 cu un sistem de alimentare A-dec 500. | 42 |
| Conectarea utilităților la un A-dec 511 cu module multiple | 44 |

Conectarea tuburilor la un A-dec 311/411 numai cu instrumentarul asistentului

Utilizați această diagramă dacă sistemul nu include niciun alt modul cu excepția unui instrumentar al asistentului.



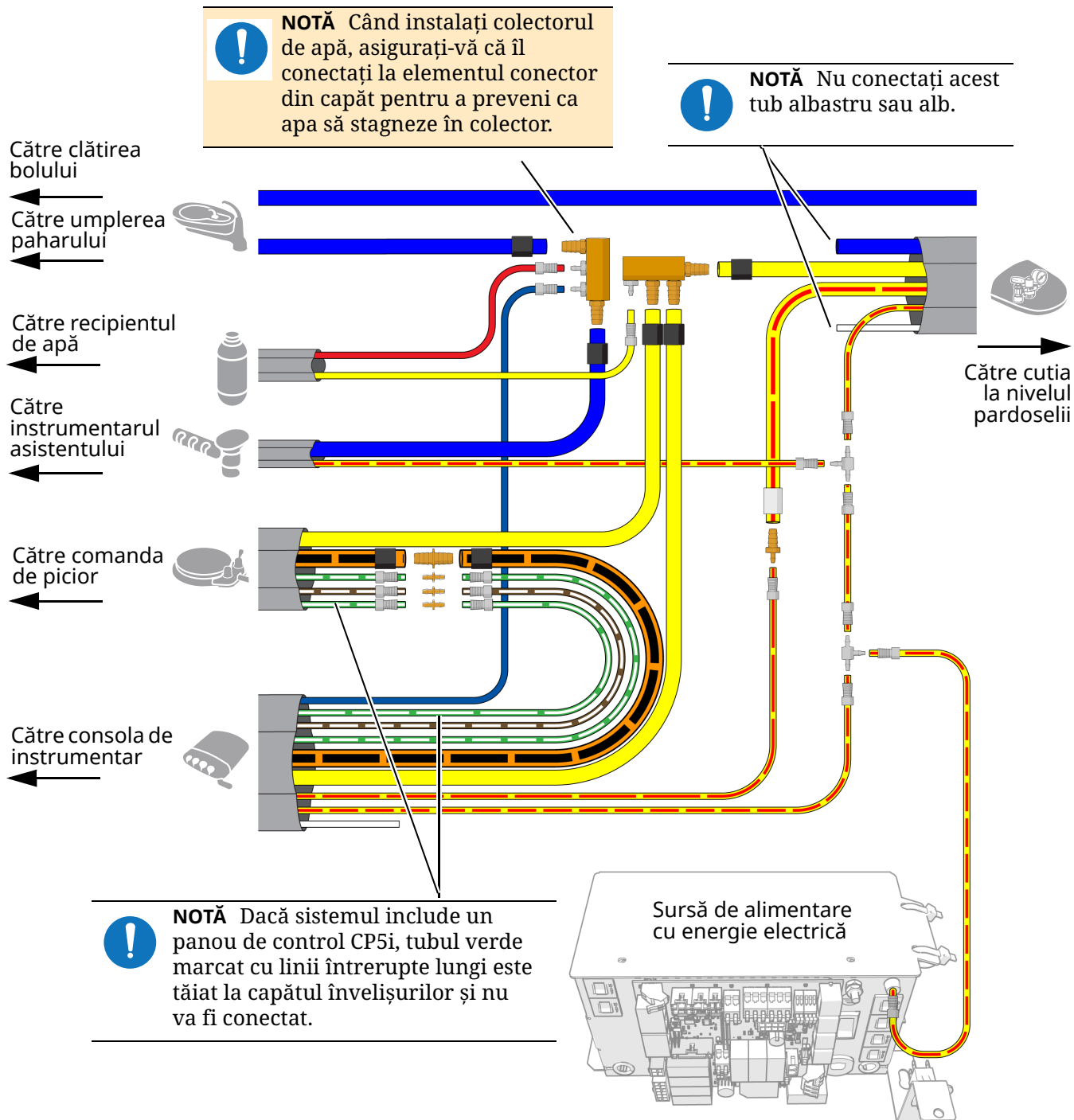
Conectarea utilităților la un A-dec 311/411 numai cu instrumentarul asistentului



Pasul următor Consultați „Pregătirea sistemului” la pagina 45.

Conectarea tuburilor la un A-dec 311/411 cu consola de instrumentar A-dec 300/300 Pro

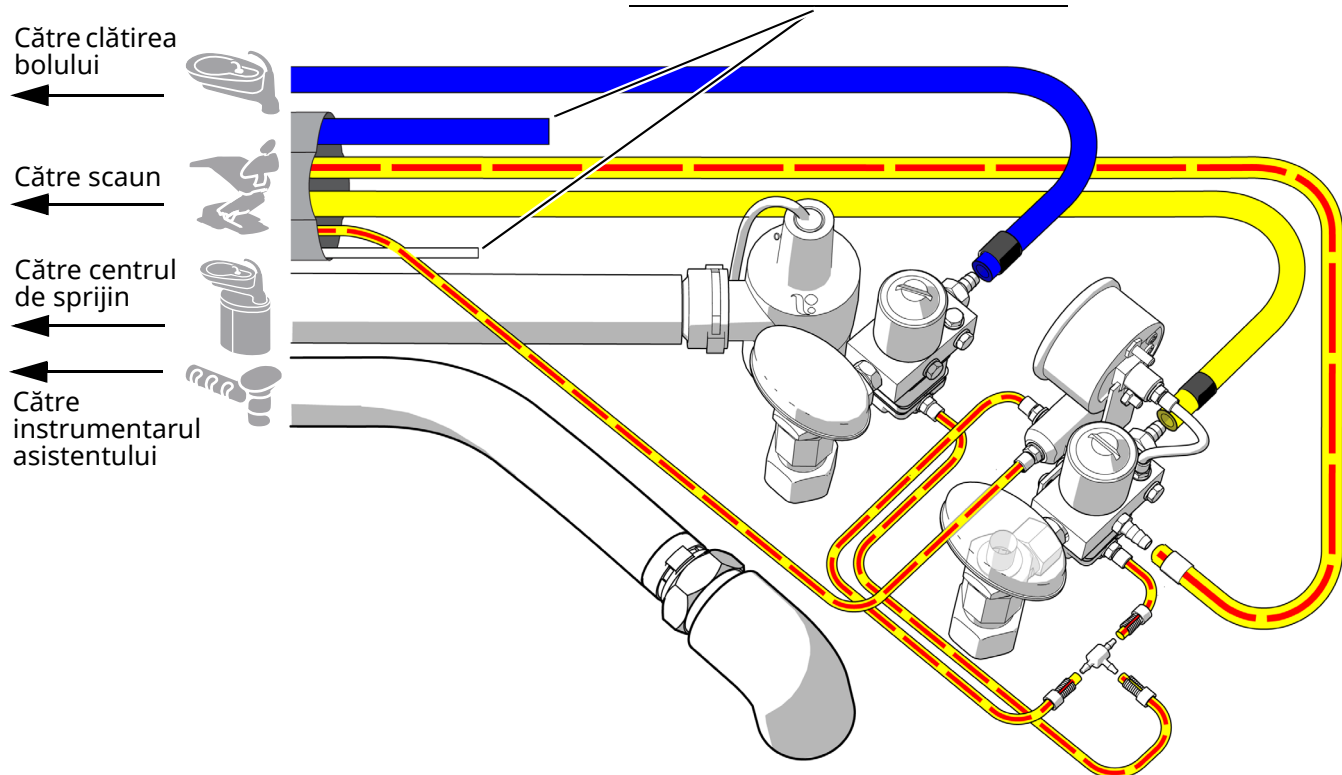
1. Dezizolați și îndepărtați 1 m (3 ft.) de înveliș din jurul tubului recipientului de apă, iar apoi conectați tubul respectând diagrama de flux.



Conectarea utilităților la un A-dec 311/411 cu module multiple



NOTĂ Nu conectați acest tub albastru sau alb.

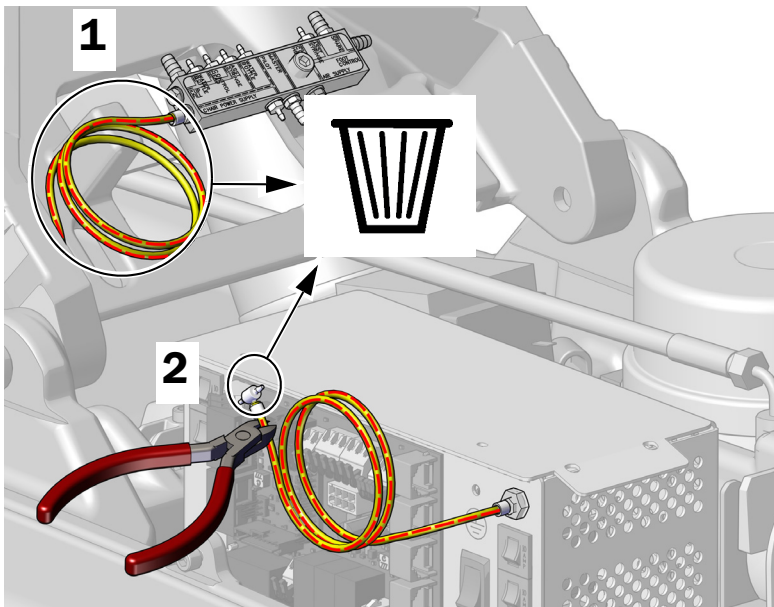


Pasul următor Consultați „Pregătirea sistemului” la pagina 45.

Conectarea tuburilor la un A-dec 511 numai cu instrumentarul asistentului

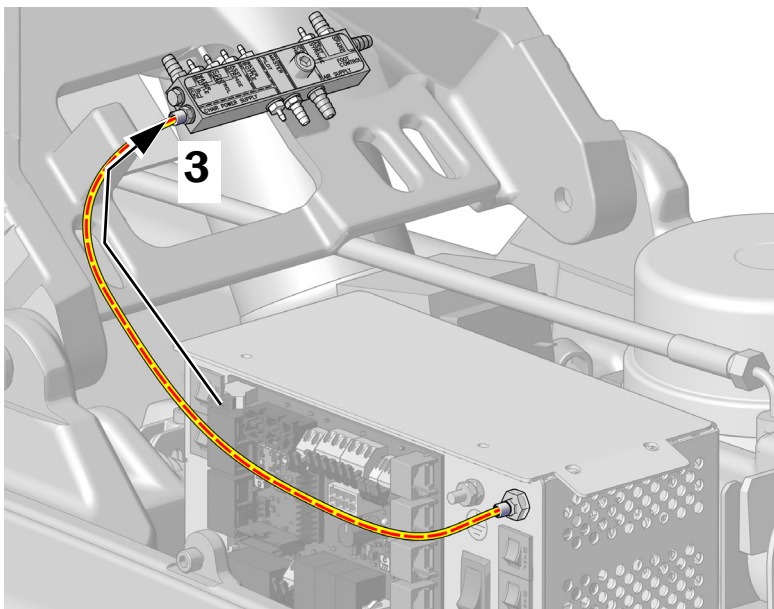
Instrumente recomandate

- Clește de tăiat în diagonală
- Dispozitiv de împins manșoane



1 Scoateți și eliminați tubul de aer din colector.

2 Scoateți și eliminați îmbinarea în T de la tubul de aer care este conectat la sursa de alimentare cu energie electrică.

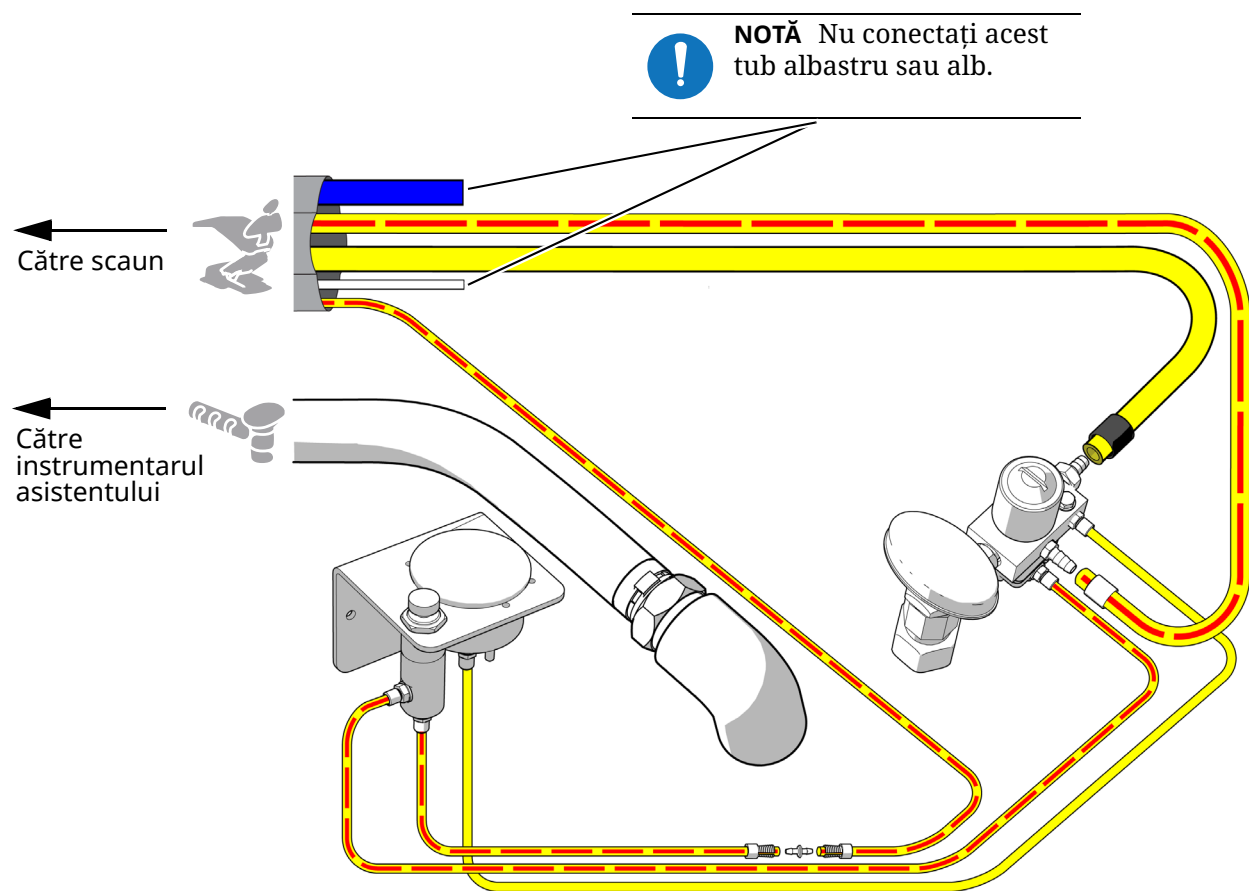


3 Utilizați un manșon și dispozitivul de împins manșoane pentru a conecta tubul de la sursa de alimentare cu energie electrică la colector.

4 Dezizolați și îndepărtați 914 mm (3 ft.) de înveliș din jurul tubului recipientului de apă.

5 Conectați tubul pentru toate modulele respectând diagrama de flux de la pagina următoare.

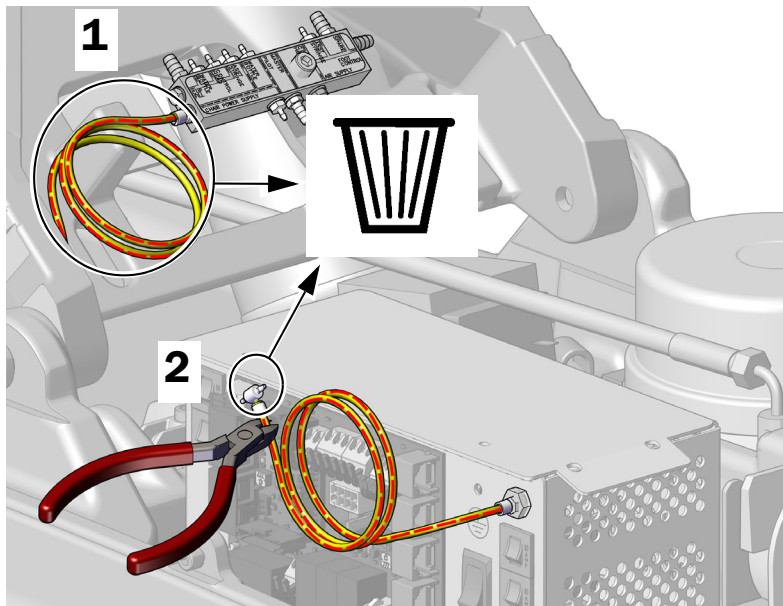
Conectarea utilităților la un A-dec 511 numai cu instrumentarul asistentului



Conectarea tubului la un A-dec 511 cu un sistem de alimentare A-dec 500

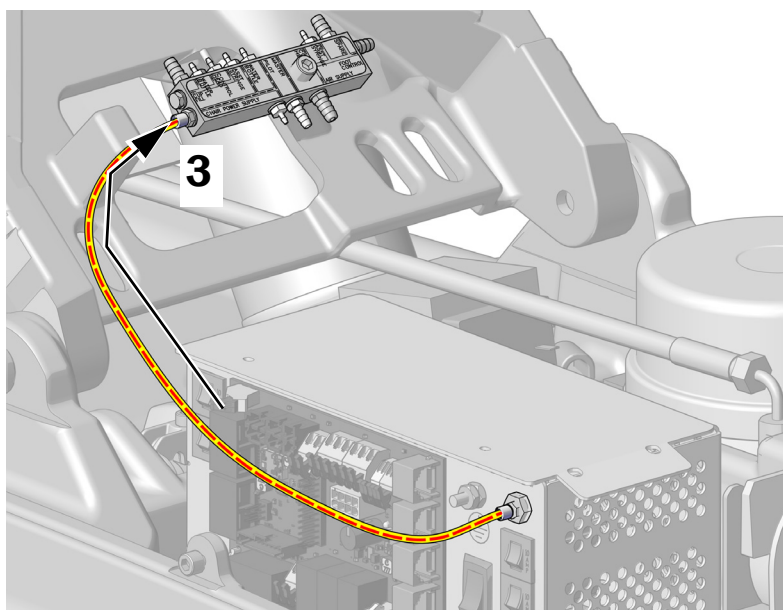
Instrumente recomandate

- Clește de tăiat în diagonală
- Dispozitiv de împins manșoane



1 Scoateți și eliminați tubul de aer din colector.

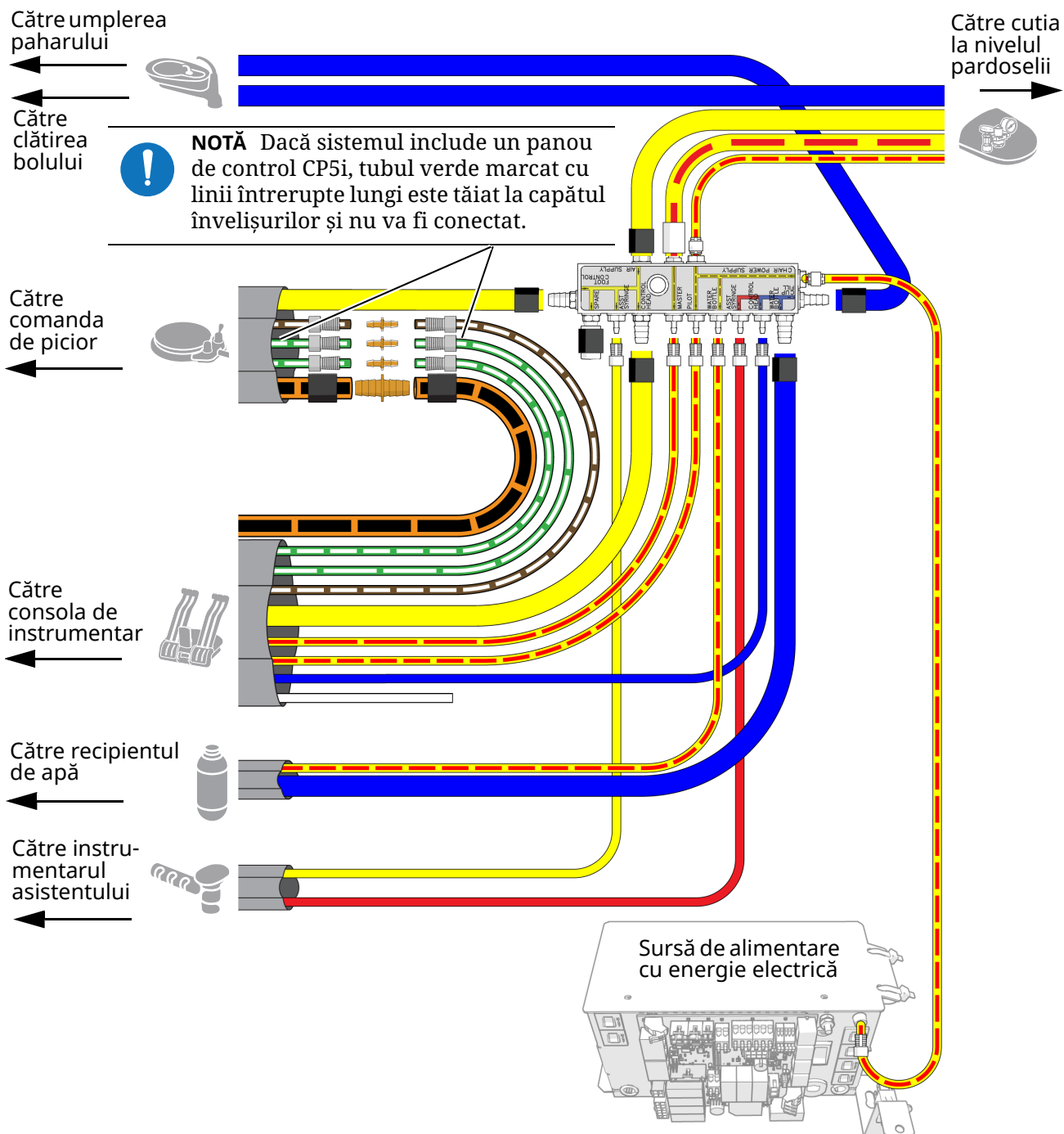
2 Scoateți și eliminați îmbinarea în T de la tubul de aer care este conectat la sursa de alimentare cu energie electrică.



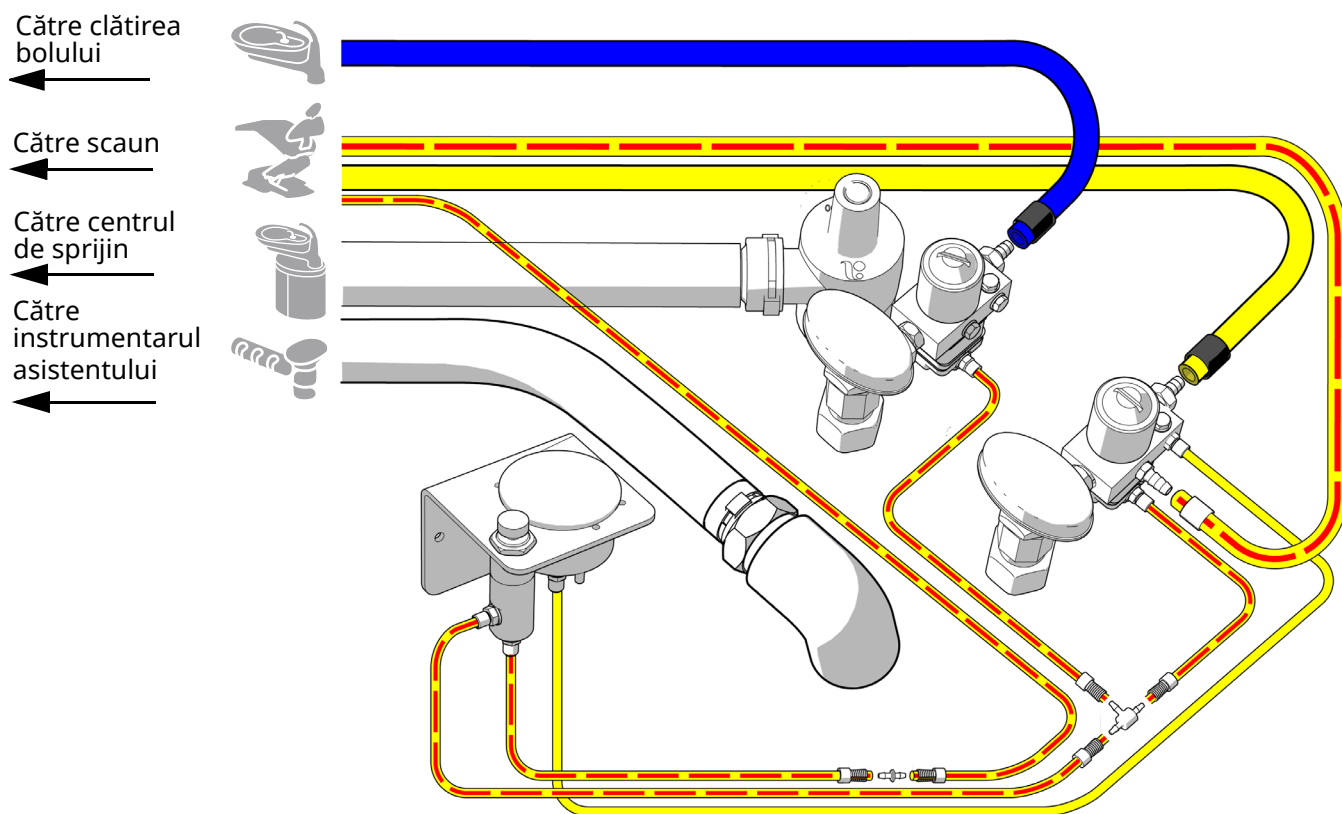
3 Utilizați un manșon și dispozitivul de împins manșoane pentru a conecta tubul de la sursa de alimentare cu energie electrică la colector.

4 Dezizolați și îndepărtați 914 mm (3 ft.) de înveliș din jurul tubului recipientului de apă.

5 Conectați tubul pentru toate modulele respectând diagrama de flux de la pagina următoare.



Conectarea utilităților la un A-dec 511 cu module multiple



Pasul următor Consultați „Pregătirea sistemului” la pagina 45.

Pregătirea sistemului

Instalarea recipientului de apă



IMPORTANT A-dec recomandă ca echipa stomatologică să efectueze un tratament de șoc pe conductele de apă ale unității stomatologice înainte de a utiliza sistemul pentru prima dată și să stabilească un program continuu de întreținere a conductelor de apă. Pentru mai multe informații, consultați *Manualul de întreținere a conductelor de apă* (cod articol 85.0983.34) și *Instrucțiunile de utilizare ale sistemului de apă autonom A-dec* (cod articol 86.0609.34).



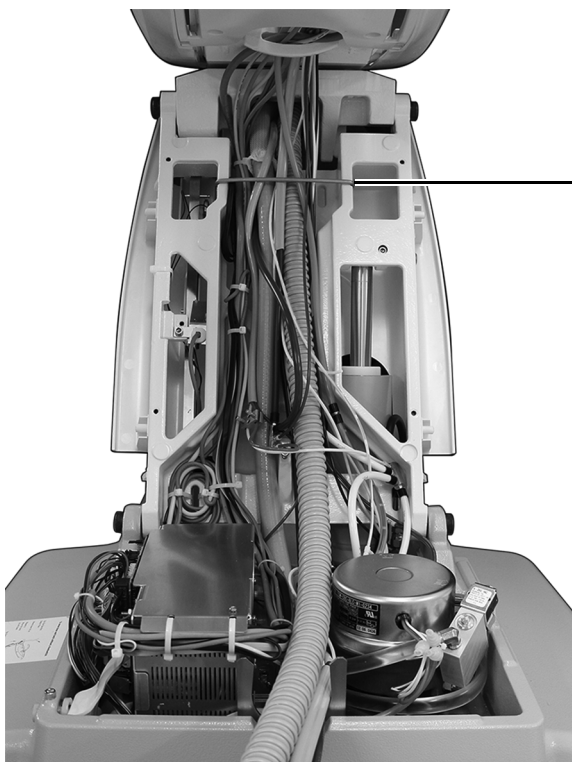
- 1** Aplicați lubrifiant siliconic A-dec pe garnitura inelară a conexiunii.
- 2** Împingeți recipientul de apă în sus pe conexiunea pentru acesta și rotiți-l spre dreapta.

Recipientul de apă ilustrat pe un braț rotund rigid

Fixarea firelor și a tuburilor

Instrument recomandat

- Clește de tăiat în diagonală



- 1** Instalați elementul de fixare pentru cabluri. Acesta este livrat în setul cutiei de la nivelul pardoselii.



Element de fixare pentru cabluri

- 2** Utilizați coliere pentru cabluri pentru a grupa tuburile și firele într-un mod ordonat.



ATENȚIE Nu fixați tuburile pe brațul de ridicare. Tuburile trebuie să se miște liber atunci când scaunul se mișcă.

Scaun stomatologic A-dec 311 ilustrat

Setările suportului tactil și a panoului de control



Pentru utilizarea suportului tactil 551, consultați *Instrucțiunile de utilizare ale instrumentarului asistentului A-dec 551* (cod articol 86.0603.34) disponibile în Centrul de resurse la www.a-dec.com.



Pentru utilizarea panoului de control 551sta, consultați *Instrucțiunile de utilizare a ecranelor tactile și a panourilor de control A-dec* (cod articol 86.0857.34) la www.a-dec.com/touchscreen-manual.



Testarea sistemului

După ce ați finalizat instalarea, utilizați următoarea listă de verificare pentru a testa sistemul; apoi contactați clientul.

Instrumentarul asistentului

- Funcția de vid/aspirare este setată la specificațiile următoare:
 - **Aspirare umedă** – 34 ± 7 kPa (10 ± 2 inchi de Hg), 255 sl/min (9 SCFM) minimum
 - **Aspirare uscată/semiuscată** – $16 \pm 3,5$ kPa ($4,5 \pm 1$ inch de Hg), 340 sl/min (12 SCFM) minimum
- Butoanele seringilor de aer și de apă funcționează fără probleme.
- Valvele de pe aspiratorul de mare volum (HVE) și aspiratorul de salivă se mișcă liber.

Utilități

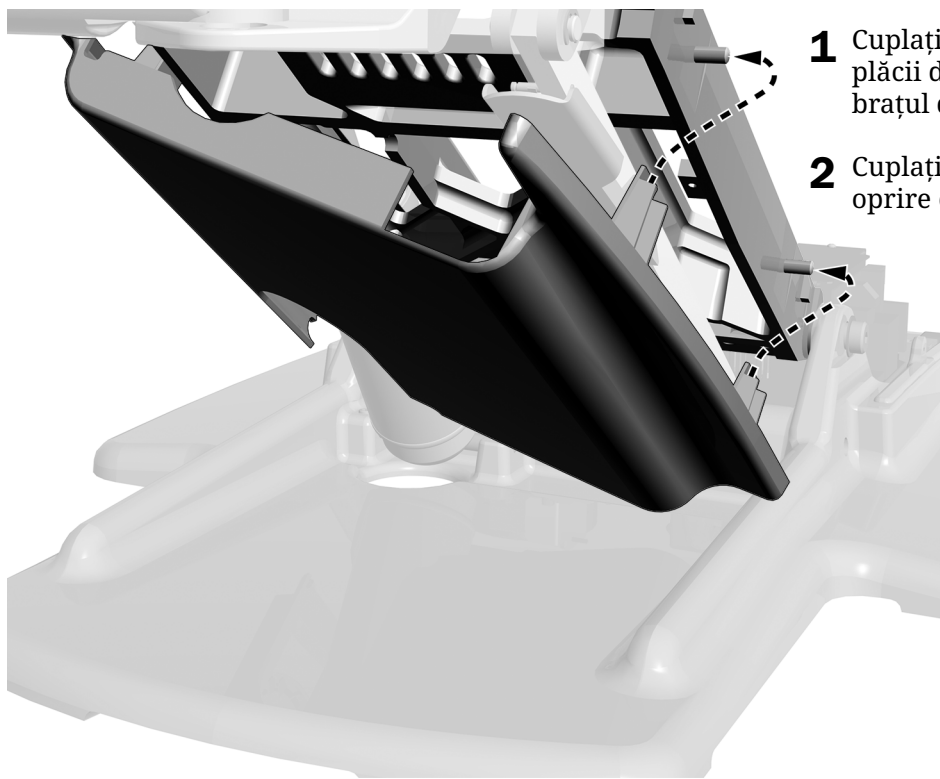
- Dacă sistemul include o cutie la nivelul pardoselii, aceasta nu prezintă scurgeri de aer și de apă.
- Tuburile și conexiunile nu sunt îndoite și nu prezintă scurgeri de aer și de apă.
- Tuburile și firele în exces sunt înfășurate în bucle și depozitate la distanță de piesele mobile.

Instalarea capacelor



AVERTISMENT Pericol de electrocutare. Când scoateți sau puneți la loc capacele, procedați cu atenție pentru a nu deteriora firele sau tuburile. Asigurați-vă că fixați capacele după ce le așezați la loc.

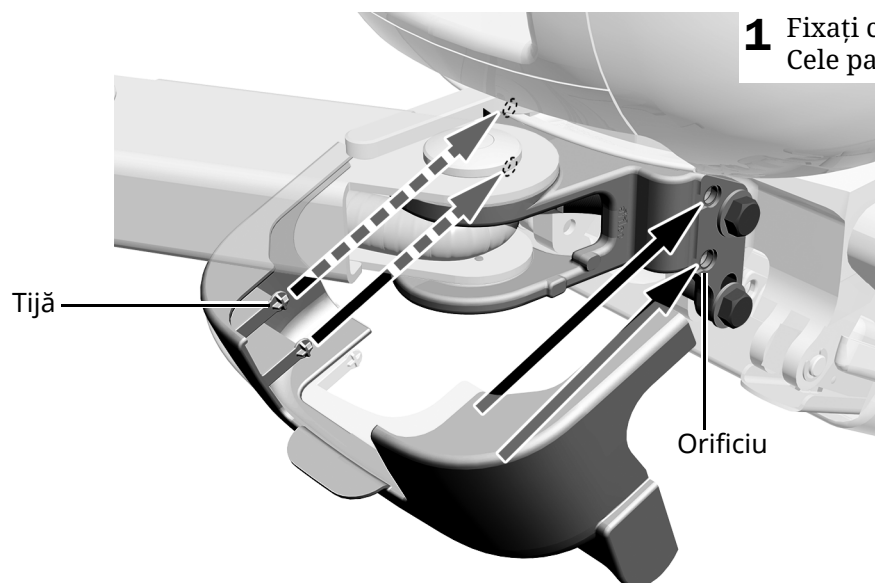
Instalarea plăcii de oprire



- 1** Cuplați locașurile de pe laterala plăcii de oprire cu tijele de pe brațul de ridicare.
- 2** Cuplați cealaltă parte a plăcii de oprire cu brațul de ridicare.

Instalarea capacului suportului

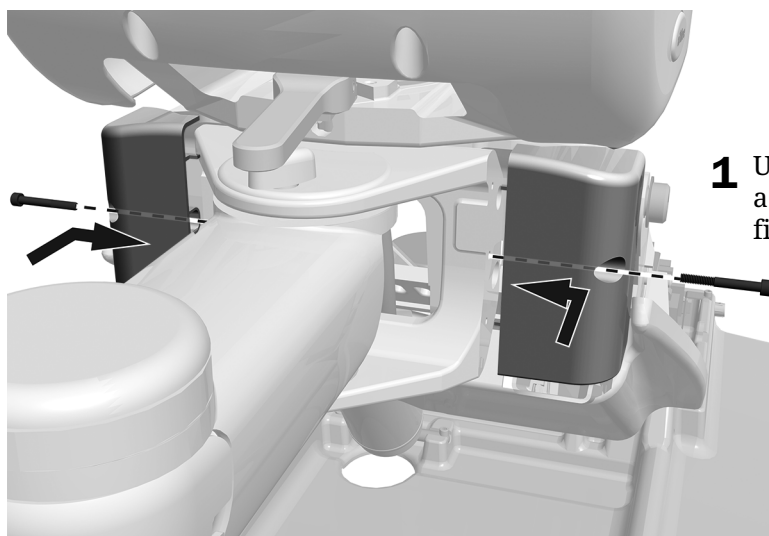
Instalarea cu un cuplaj de susținere A-dec 400



Instalarea cu un cuplaj de susținere A-dec 500

Instrument recomandat

- Cheie hexagonală de 5/32"

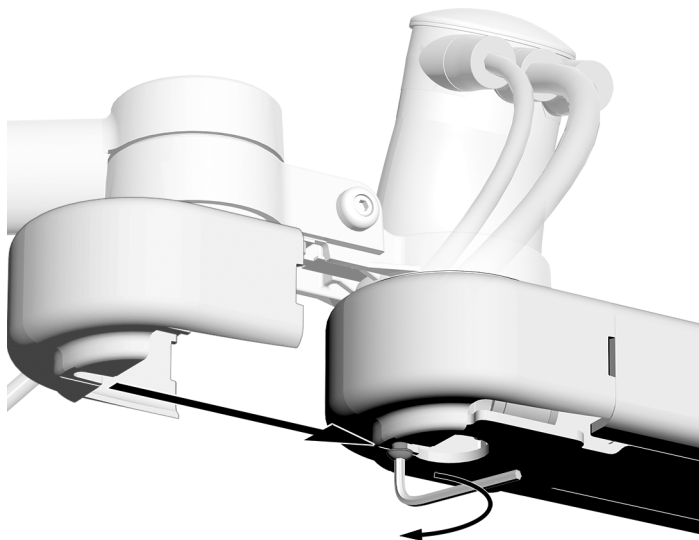


Instalarea capacului pe un cuplaj de susținere A-dec 400 (opțională)

Instalați acest capac dacă sistemul nu include un braț de sprijin.

Instrument recomandat

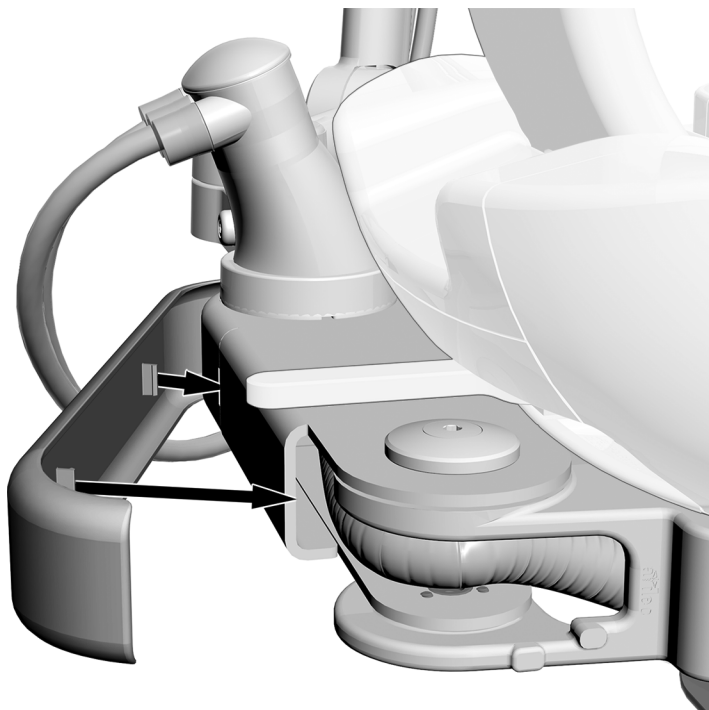
- Cheie hexagonală de 5/32"



- 1** La capătul cuplajului de susținere, utilizați o cheie hexagonală de 5/32" pentru a instala parțial șurubul.
- 2** Glisați capacul cuplajului de susținere pe capătul cuplajului. Șurubul intră în locașul din capac.
- 3** Strângeți șurubul pentru a fixa capacul.

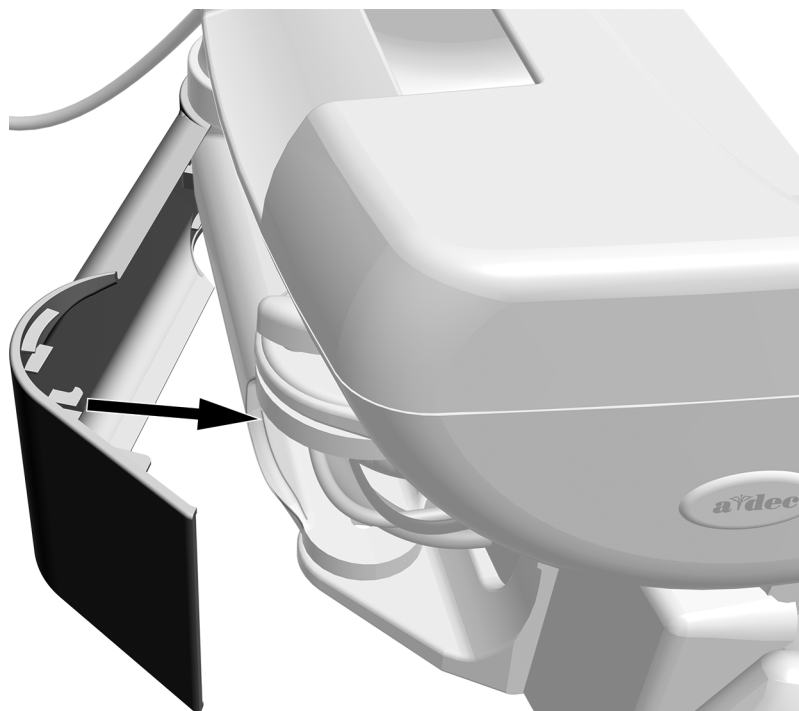
Instalarea capacului cuplajului de susținere

Instalarea pe un cuplaj de susținere A-dec 400



- 1** Fixați capacul cuplajului de susținere în poziție.

Instalarea cu un cuplaj de susținere A-dec 500



- 1** Poziționați capacul cu capătul pătrat mai mare peste locul în care cuplajul de susținere se atașează la scaun.
- 2** Fixați capacul cuplajului de susținere în poziție.

Informații de reglementare și garanție

Pentru informațiile de reglementare aplicabile și garanția A-dec, consultați documentul *Informații de reglementare, specificații și garanție* (cod articol 86.0221.34) disponibil în Centrul de resurse, la adresa www.a-dec.com.



Pentru acces rapid la acest document online, scanați, atingeți sau faceți clic pe acest cod QR, care conduce la a-dec.com/regulatory-guide.

Toate mărcile comerciale menționate în prezentul document sunt mărci comerciale înregistrate sau mărci comerciale ale A-dec, Inc. în Statele Unite și pot fi, de asemenea, mărci comerciale sau mărci comerciale înregistrate în alte țări.



Sediu central A-dec

2601 Crestview Drive
Newberg, OR 97132 SUA
Tel.: 1.800.547.1883 în SUA/CAN
Tel.: +1.503.538.7478 în afara SUA/CAN
www.a-dec.com

A-dec, Inc. nu garantează în niciun fel conținutul acestui document, inclusiv prin garanții implicite de vandabilitate și potrivire pentru un anumit scop, dar fără a se limita la acestea.