

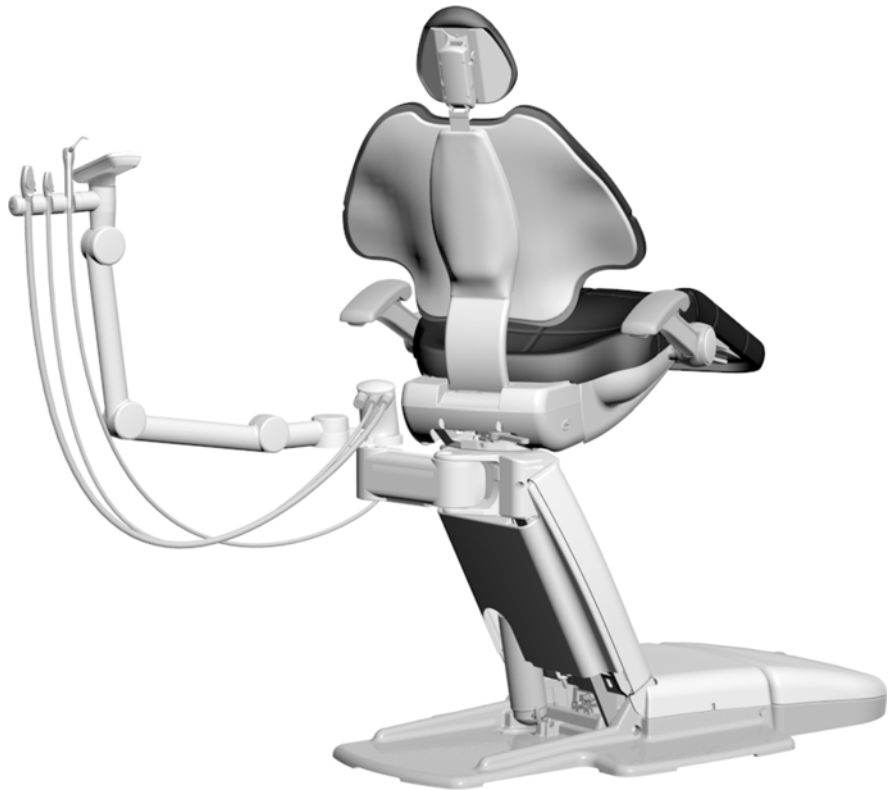


# A-dec® 551-/551sta- Assistenteninstrumente A-dec 311-/411-/511-Behandlungsstuhl

## INSTALLATIONSHANDBUCH

### Inhaltsverzeichnis

Vor dem Start .....	2
Installation an einer A-dec 400- Zusatzbefestigung .....	3
Installation an einer A-dec 500- Zusatzbefestigung .....	11
Anschließen der Stromkabel und Datenleitung .....	23
Anschließen der Schläuche und Versorgungsleitungen...	34
Vorbereitende Schritte für das System .....	45
Einstellungen von Touchpad und Bedienpad .....	47
Überprüfen des Systems ...	47
Anbringen der Abdeckungen	48
Aufsichtsbehördliche Angaben und Garantie .....	52



A-dec 551sta-Assistenteninstrumente an  
einem A-dec 511B-Behandlungsstuhl

### In diesem Dokument beschriebene Produktmodelle und Produktversionen

Modell	Versionen	Beschreibung
551	A	Assistenteninstrumente
551sta	nicht verfügbar	Assistenteninstrumente
311	B	Behandlungsstuhl
411	A	Behandlungsstuhl
511	A/B	Behandlungsstuhl

## Vor dem Start

---



**HINWEIS** Wichtige Informationen für eine erfolgreiche Installation sind im gesamten Handbuch wie dieser Hinweis farblich unterlegt.



**WARNUNG** Stromschlaggefahr. Beim Entfernen oder Ersetzen von Abdeckungen darauf achten, keine Kabel oder Schläuche zu beschädigen. Prüfen, ob die Abdeckungen festsitzen, nachdem Sie sie wieder angebracht haben.

### Empfohlene Werkzeuge

- 3/4-Zoll-Inbusschlüssel und Knarre
- Wasserwaage
- Gummihammer
- Sechskantschlüsselsatz
- Seitenschneider
- 3/4-Zoll-Gabel-Ringschlüssel (2)
- Abisolierzange
- Hülsenwerkzeug

## Installation an einer A-dec 400-Zusatzbefestigung

Wenn die Zusatzbefestigung bereits installiert wurde, beginnen Sie mit „Installation der Assistenteninstrumente an einer A-dec 400-Zusatzbefestigung“ auf Seite 5.

### Installation der Zusatzbefestigung

Die Vorgehensweise zur Installation der A-dec 400-Zusatzbefestigung (Teilenummer 77.1256.00) ist beim A-dec 311-, 411- und 511-Behandlungsstuhl jeweils identisch.

#### Empfohlene Werkzeuge

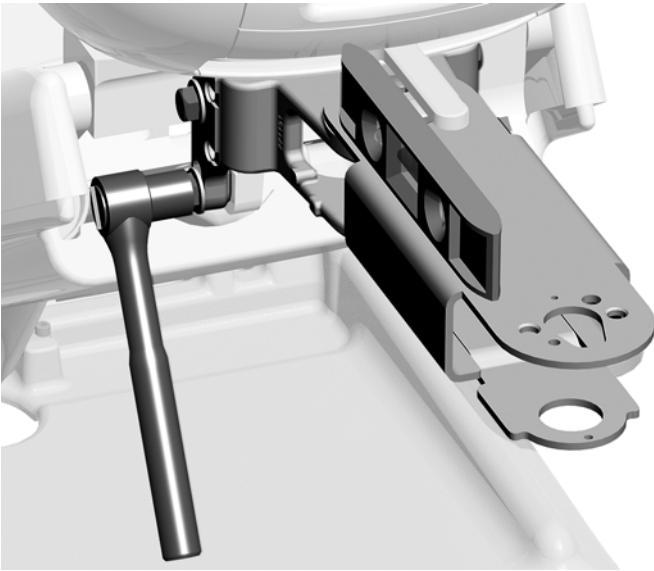
- 3/4-Zoll-Inbusschlüssel und Knarre
- Wasserwaage

#### Schritt 1.



- 1** Entnehmen Sie vier Schrauben und Unterlegscheiben aus dem Kit.
- 2** Befestigen Sie die Zusatzbefestigung mit den vier Schrauben und Unterlegscheiben am Behandlungsstuhl, aber ziehen Sie die Schrauben nur handfest an.

## Schritt 2.



- 1** Positionieren Sie die Zusatzbefestigung gerade ausgestreckt am Behandlungsstuhl.
- 2** Platzieren Sie eine Wasserwaage auf der Zusatzbefestigung.
- 3** Sichern Sie die Zusatzbefestigung, und halten Sie sie dabei möglichst gerade.

## Installation der Assistenteninstrumente an einer A-dec 400-Zusatzbefestigung

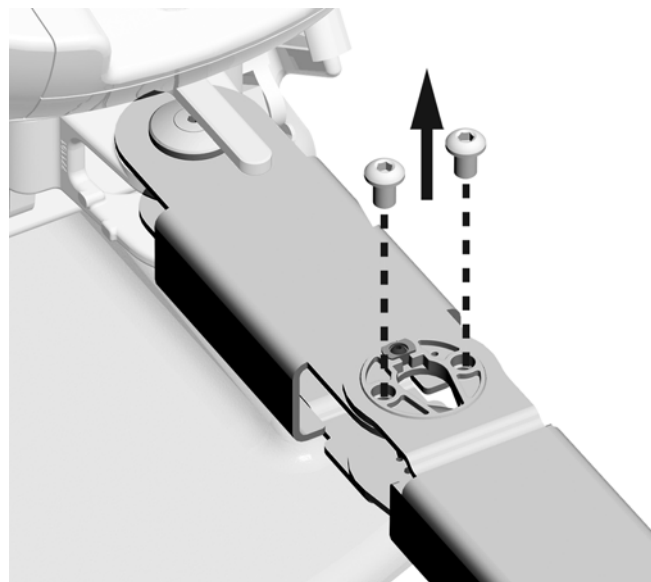
### Empfohlene Werkzeuge

- 1/8-Zoll- und 5/16-Zoll-Sechskantschlüssel

### Schritt 1.

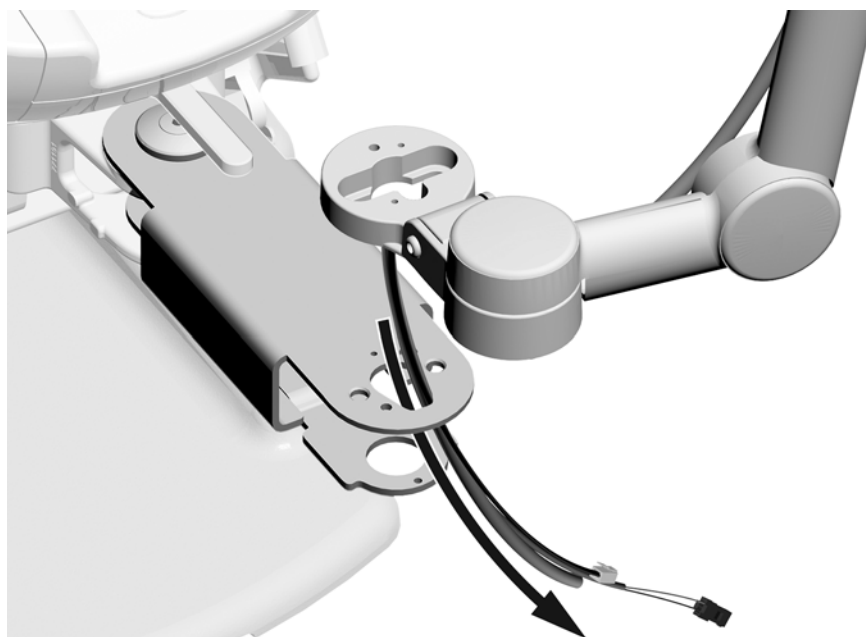


**HINWEIS** Wenn das System eine Zusatzkonsole A-dec 461 beinhaltet, entfernen Sie die Schrauben in der Zusatzbefestigung, bevor Sie die Assistenteninstrumente verlegen.

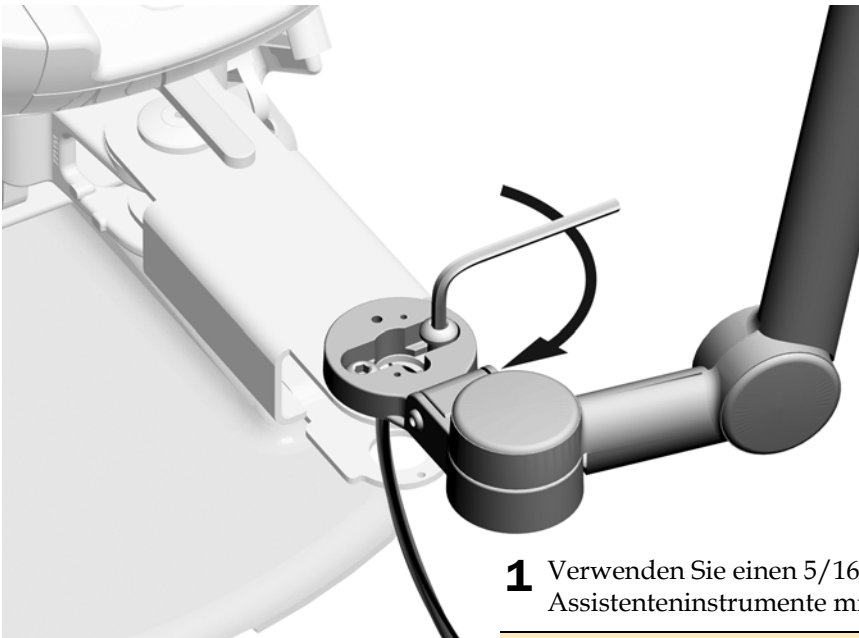


A-dec 411 mit einer A-dec 461-Zusatzkonsole

- 1** Verlegen Sie die Kabel, Datenleitung und die Schläuche durch die Oberseite der Zusatzbefestigung.



## Schritt 2.



- 1 Verwenden Sie einen 5/16-Zoll-Sechskantschlüssel, um die Assistenteninstrumente mit den Schrauben aus dem Kit zu sichern.



**HINWEIS** Wenn das System eine Zusatzkonsole beinhaltet, verwenden Sie die zuvor von der Zusatzbefestigung entfernten Schrauben.

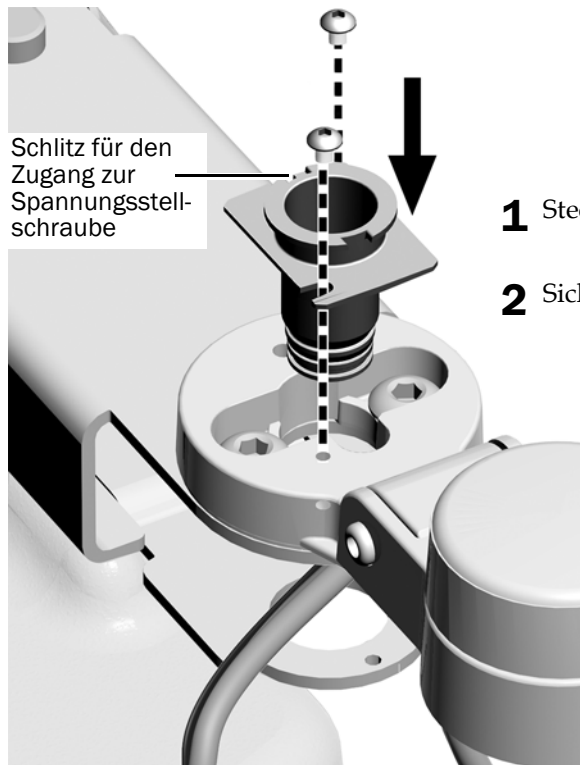
## Schritt 3.

- 1 Entnehmen Sie dem Kit die Vakuuleitung für die A-dec-Zusatzbefestigung. Die Vakuuleitung ist die kürzere der beiden im Kit enthaltenen Leitungen.



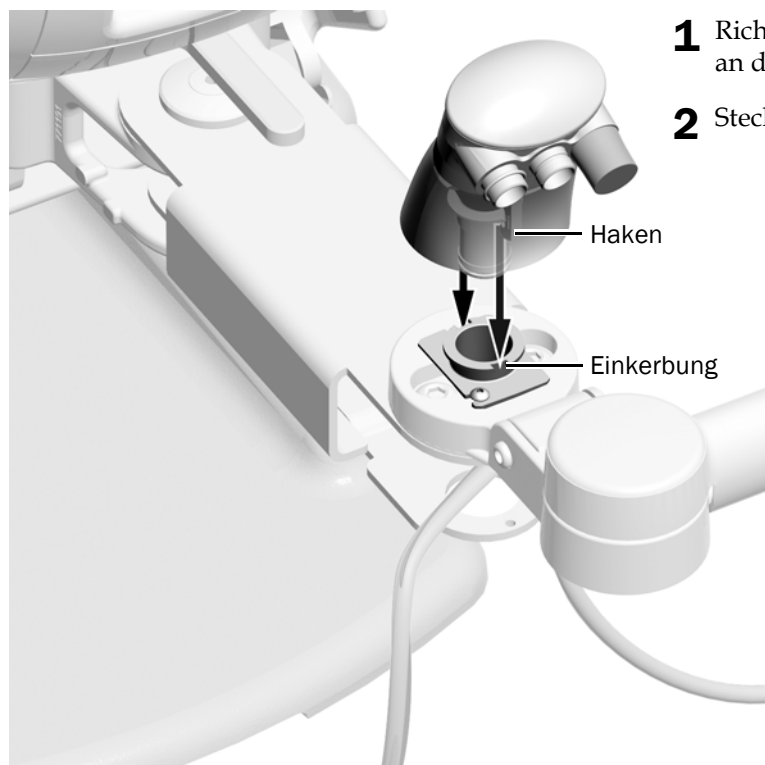
Vakuuleitung zur Verwendung mit einer A-dec 400-Zusatzbefestigung

#### Schritt 4.



- 1** Stecken Sie die Vakuumleitung hinein.
- 2** Sichern Sie die Leitung mit einem 1/8-Zoll-Sechskantschlüssel.

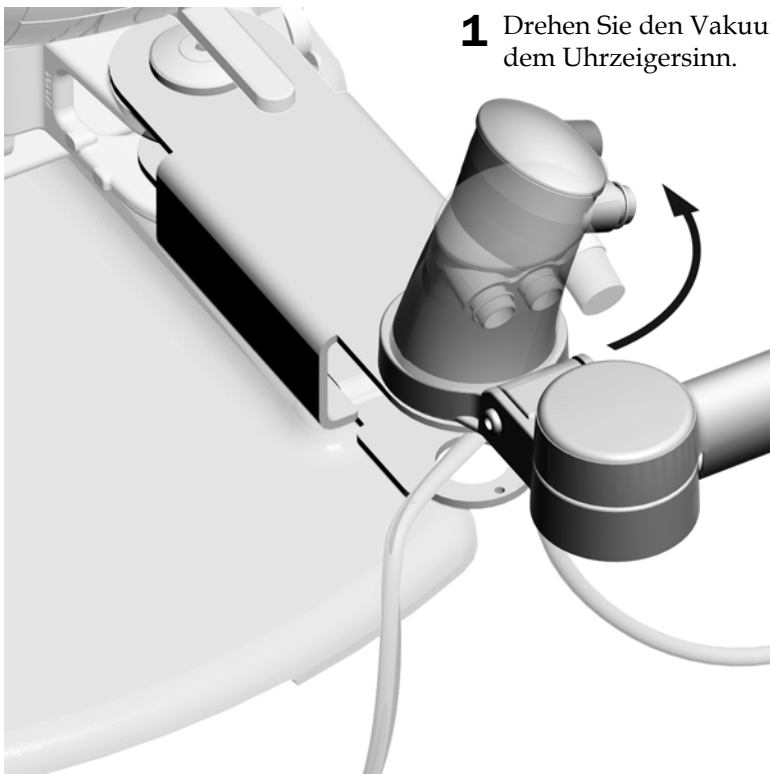
#### Schritt 5.



- 1** Richten Sie die Haken des Vakuumbehälters an den Einkerbungen der Vakuumleitung aus.
- 2** Stecken Sie den Vakuumbehälter hinein.

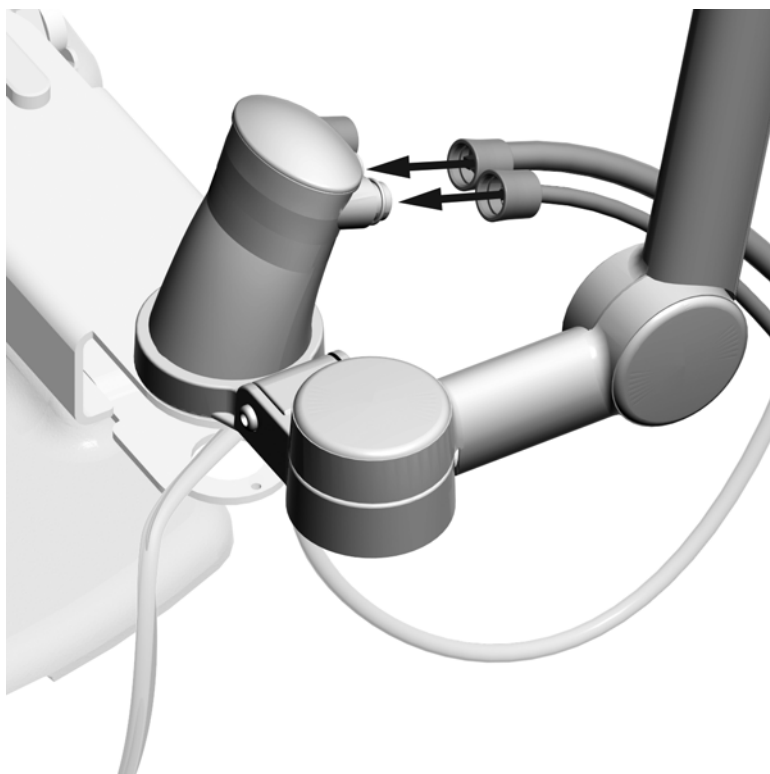
### Schritt 6.

- 1 Drehen Sie den Vakuumbehälter um eine 1/4-Drehung entgegen dem Uhrzeigersinn.



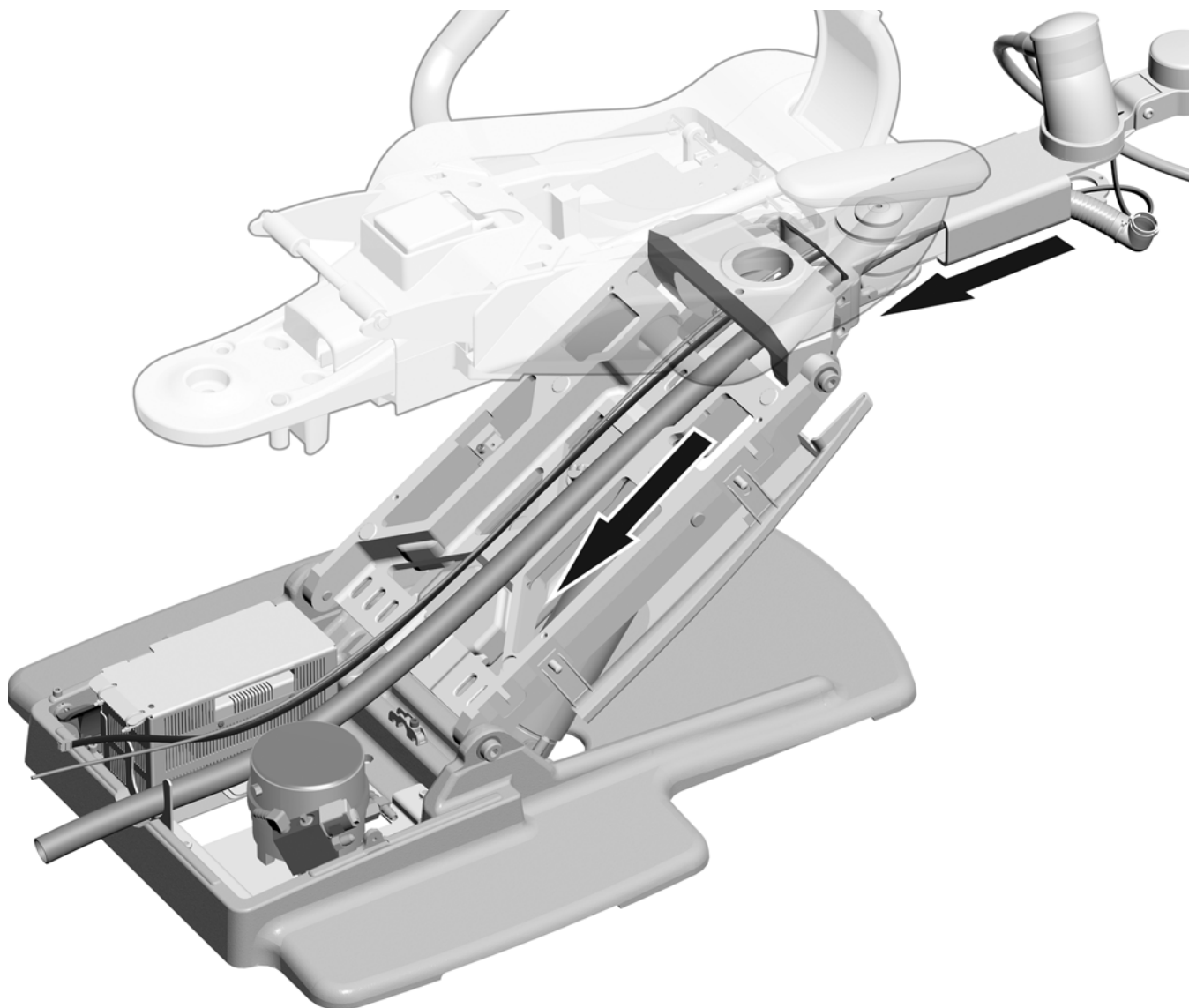
### Schritt 7.

- 1 Schließen Sie den Schlauch des Hochleistungsabsaugers (HVE) und des Speichelsaugers an den Vakuumbehälter an.



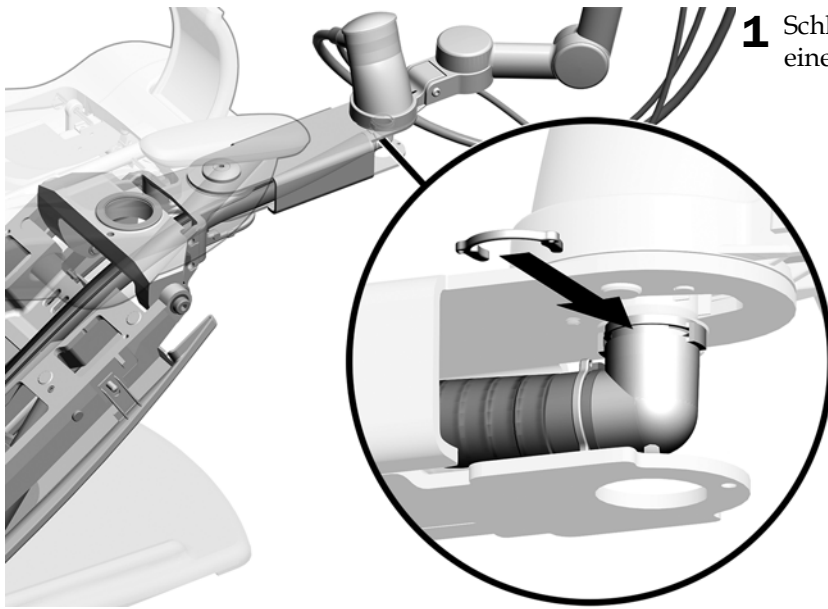


## Schritt 8.



- 1** Verlegen Sie die Vakuumleitung, Schläuche, Kabel und Datenleitung in der Zusatzbefestigung und anschließend am Hebearm nach unten. Achten Sie darauf, die Leitungen durch die Zusatzbefestigung zu führen und nicht darunter vorbei.
- 2** Halten Sie die Strom- und Datenleitungen auf der Seite der Zusatzbefestigung und des Arms in Richtung der Stromversorgung. Überkreuzen Sie die Schläuche nicht.

**Schritt 9.**



- 1** Schließen Sie die Vakuumleitung mit einem Dürr-Clip an.



Dürr-Anschlussclip  
in Originalgröße

**Nächster Schritt** Siehe „Anschließen der Stromkabel und Datenleitung“ auf Seite 23.

## Installation an einer A-dec 500-Zusatzbefestigung

---

Das Installationsverfahren für A-dec 511A- und 511B-Behandlungsstühle ist dasselbe.

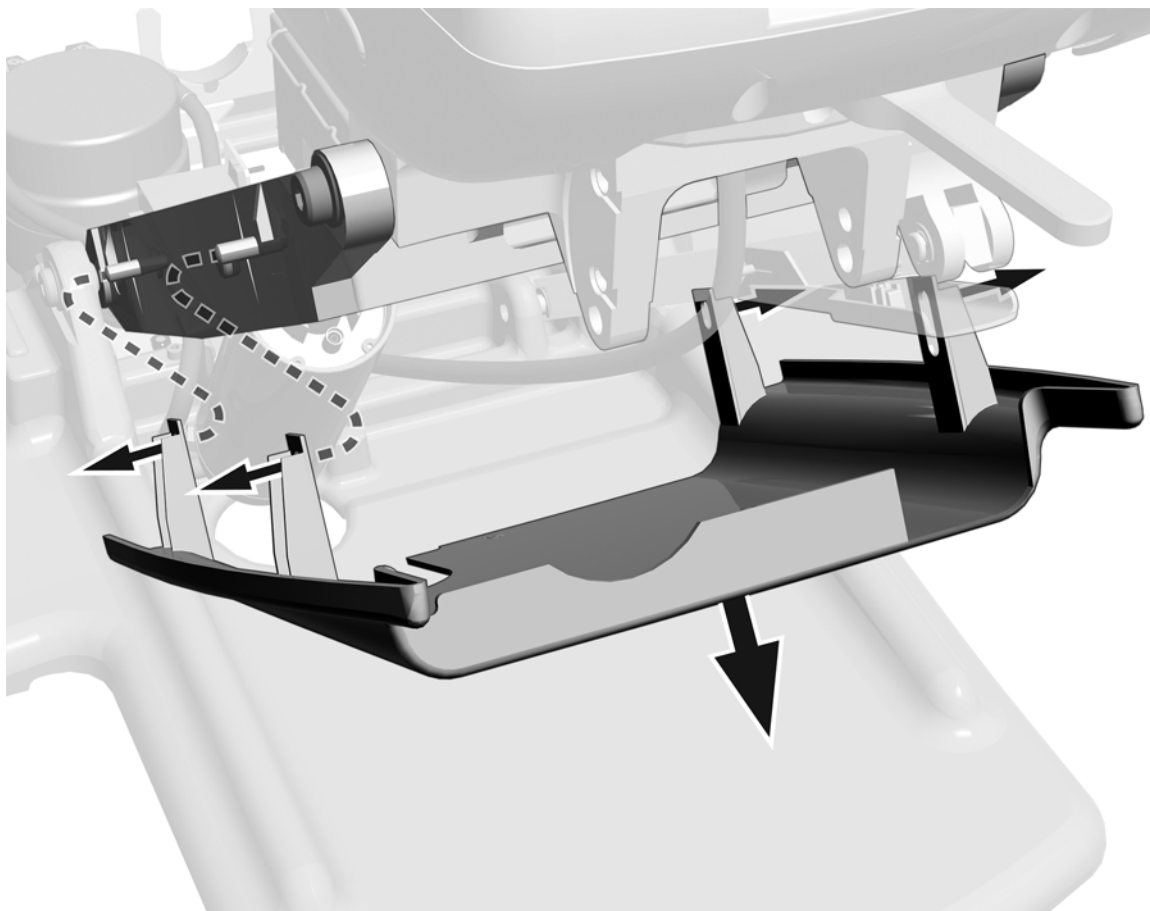
### Installation und Nivellieren der Zusatzbefestigung

#### Empfohlene Werkzeuge

- Gummihammer
- 3/4-Zoll-Gabel-Ringschlüssel (2)
- 3/4-Zoll-Inbusschlüssel und Knarre
- Wasserwaage

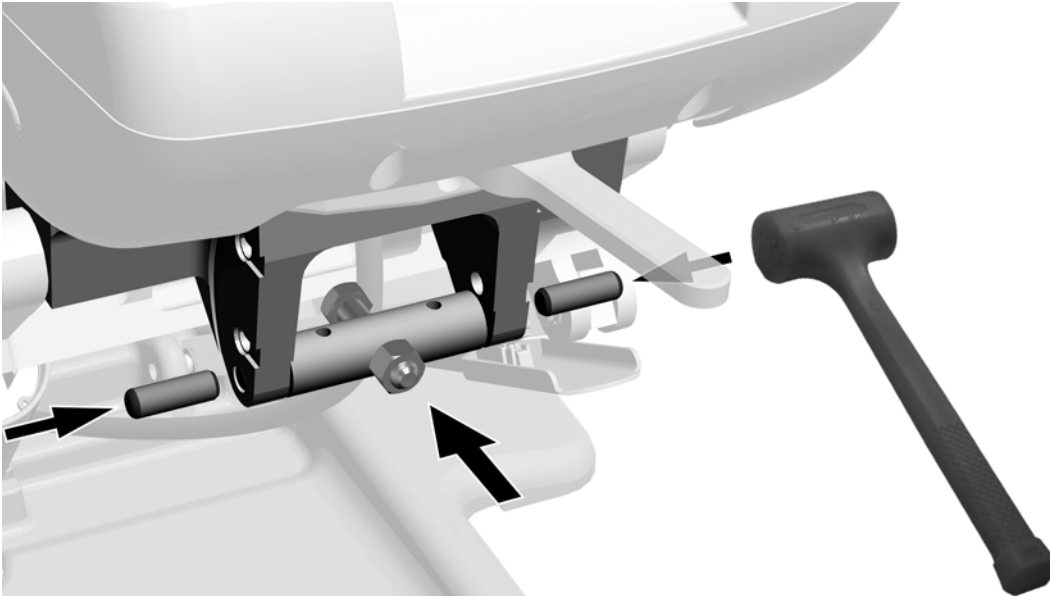
#### Schritt 1.

**1** Ziehen Sie die Sicherheitsbremsplatte an den Seiten heraus, um sie zu entfernen.



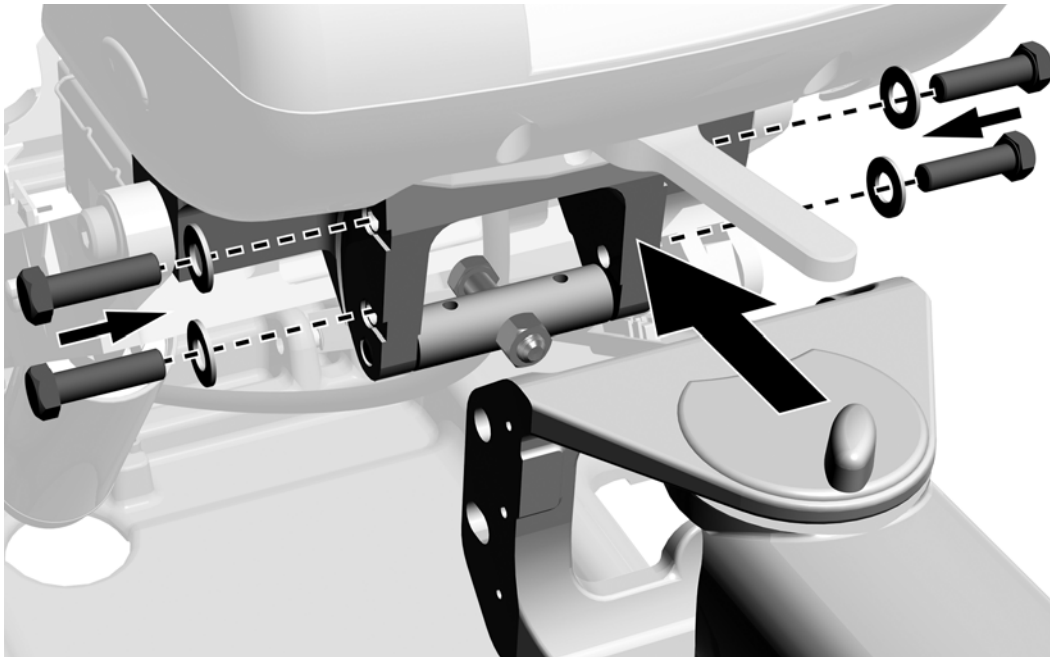
## Schritt 2.

- 1** Platzieren Sie den Nivellierungsstab mit dem Kopf des Bolzens in Richtung des Behandlungsstuhls in der Zusatzbefestigung.
- 2** Schlagen Sie mit einem Gummihammer die beiden Dübel hinein, um den Nivellierungsstab zu sichern.

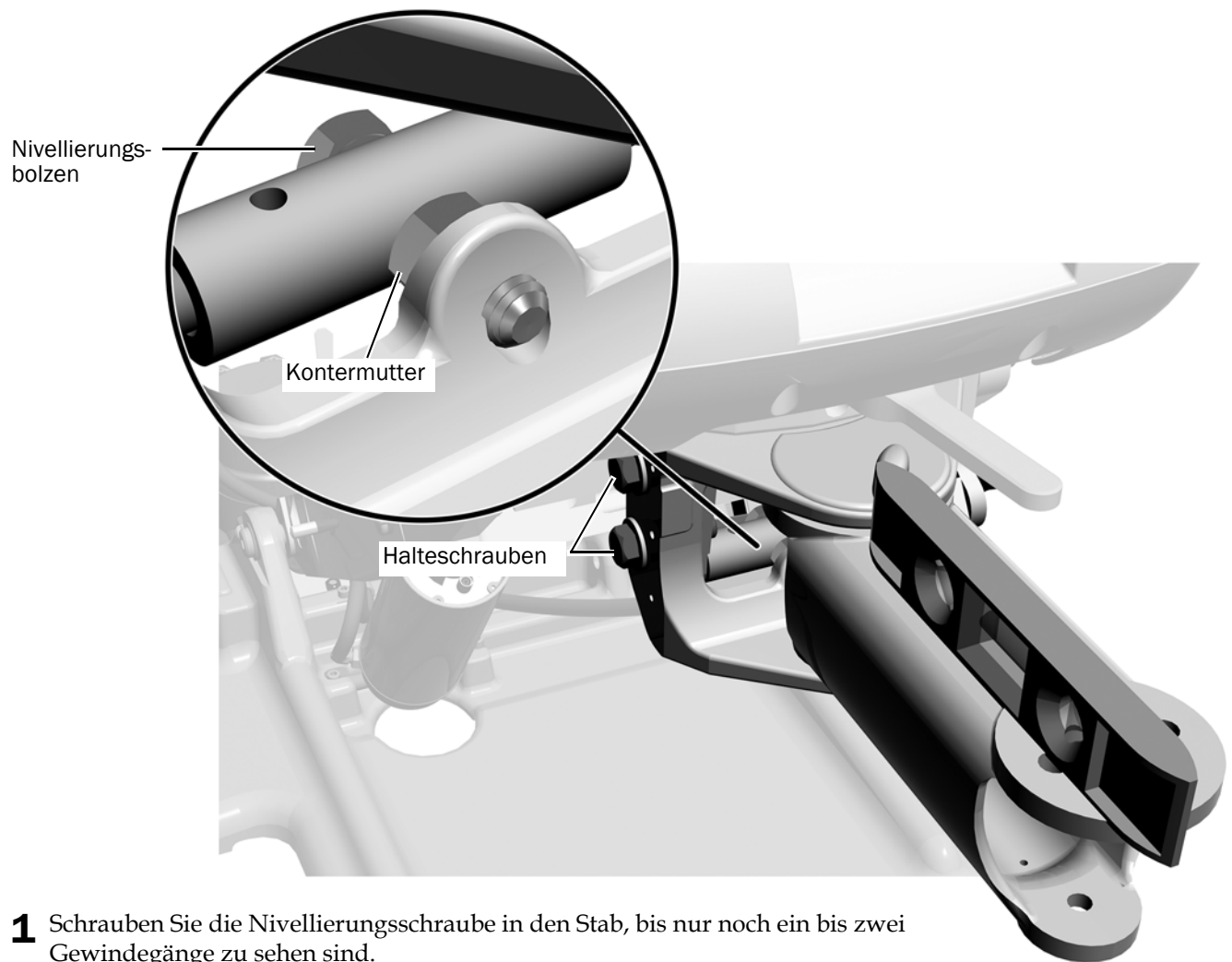


## Schritt 3.

- 1** Entnehmen Sie vier Schrauben und Unterlegscheiben aus dem Kit.
- 2** Bringen Sie die Zusatzbefestigung mit den vier Schrauben und den Unterlegscheiben lose am Behandlungsstuhl an.  
Sie können die Schrauben später festziehen, wenn Sie die Zusatzbefestigung nivellieren.



#### Schritt 4.



- 1** Schrauben Sie die Nivellierungsschraube in den Stab, bis nur noch ein bis zwei Gewindegänge zu sehen sind.
- 2** Platzieren Sie eine Wasserwaage auf der Zusatzbefestigung.
- 3** Richten Sie die Nivellierungsbolzen aus, bis die Zusatzbefestigung gerade ist.
- 4** Halten Sie den Nivellierungsbolzen mit einem 3/4-Zoll-Gabel-Ringschlüssel fest und ziehen Sie die Kontermutter mit einem weiteren 3/4-Zoll-Gabel-Ringschlüssel an.
- 5** Ziehen Sie die Befestigungsschrauben an.

## Installation der Assistenteninstrumente an einer A-dec 500-Zusatzbefestigung

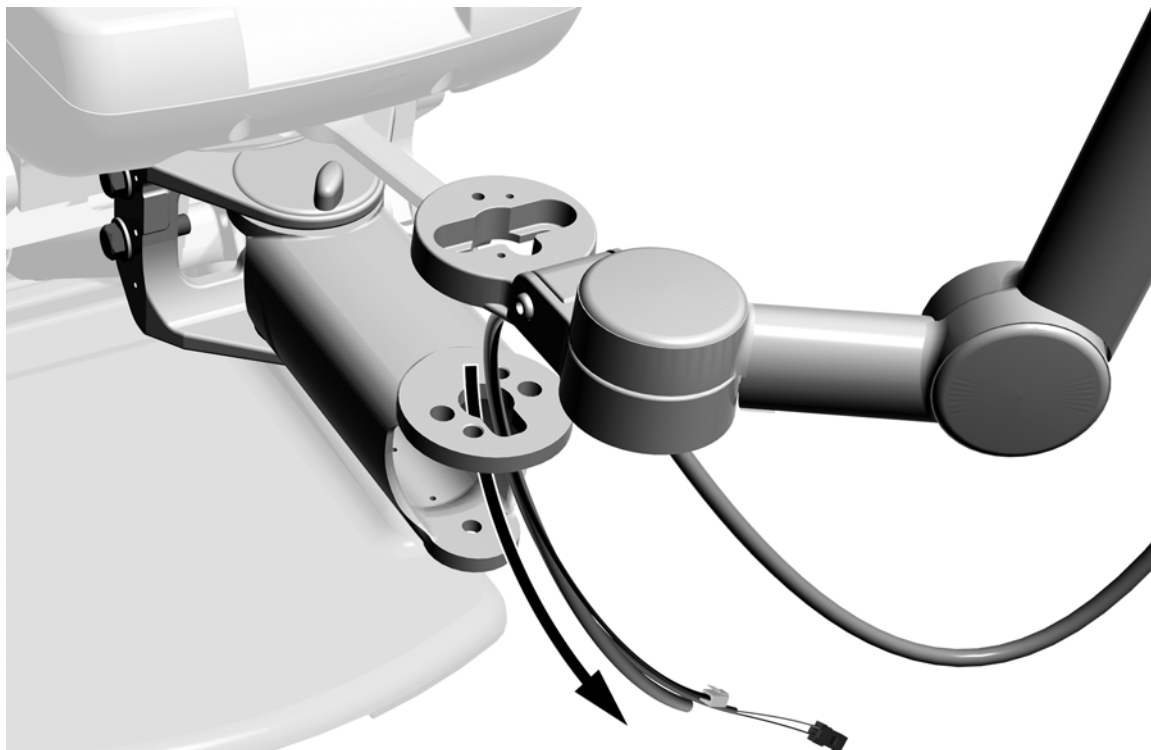
Das Installationsverfahren für die Assistenteninstrumente ist dasselbe, unabhängig davon, ob das System nur mit einer Zusatzbefestigung oder mit einer Zusatzbefestigung und einem Zusatzarm ausgestattet ist.

### Empfohlene Werkzeuge

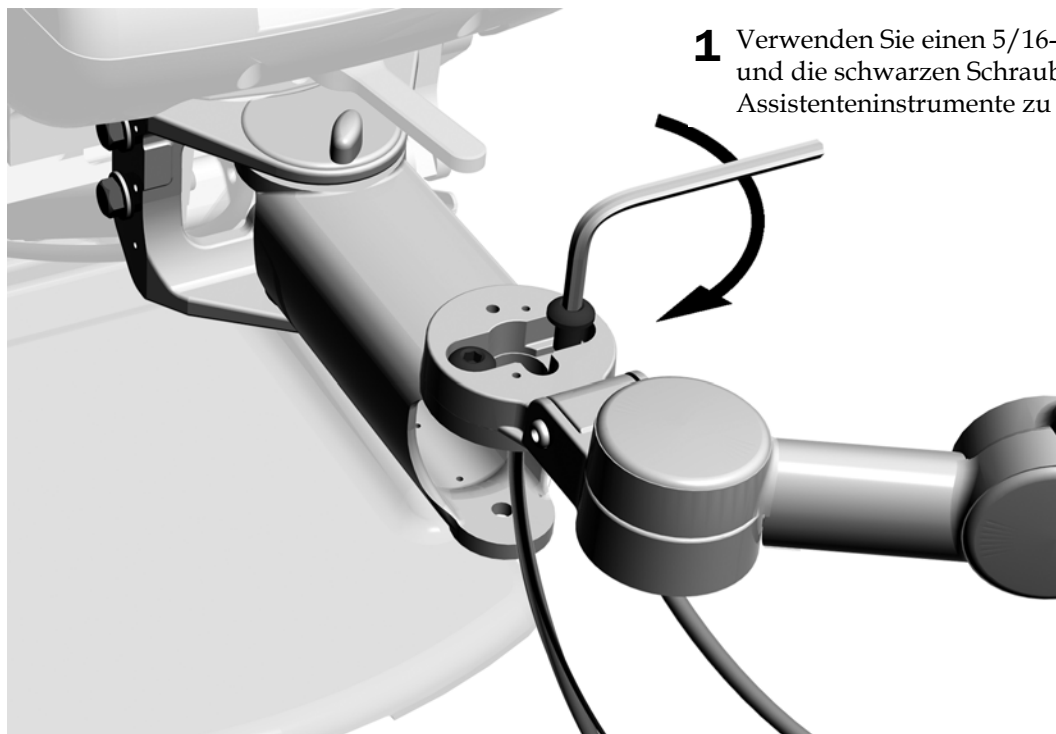
- 1/8-Zoll- und 5/16-Zoll-Sechskantschlüssel

### Schritt 1.

**1** Verlegen Sie die Kabel, Datenleitung und die Schläuche durch die Oberseite der Zusatzbefestigung.



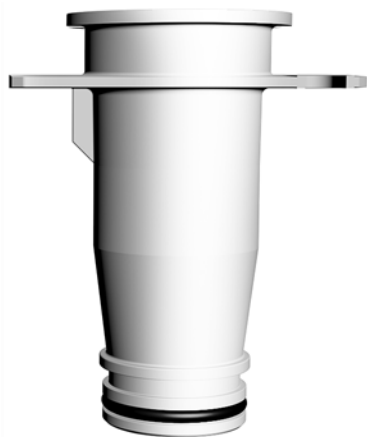
## Schritt 2.



- 1** Verwenden Sie einen 5/16-Zoll-Sechskantschlüssel und die schwarzen Schrauben aus dem Kit, um die Assistenteninstrumente zu sichern.

## Schritt 3.

- 1** Entnehmen Sie die Vakuumleitung für die A-dec 500-Zusatzbefestigung. Die Vakuumleitung ist die längere der beiden im Kit enthaltenen Leitungen.



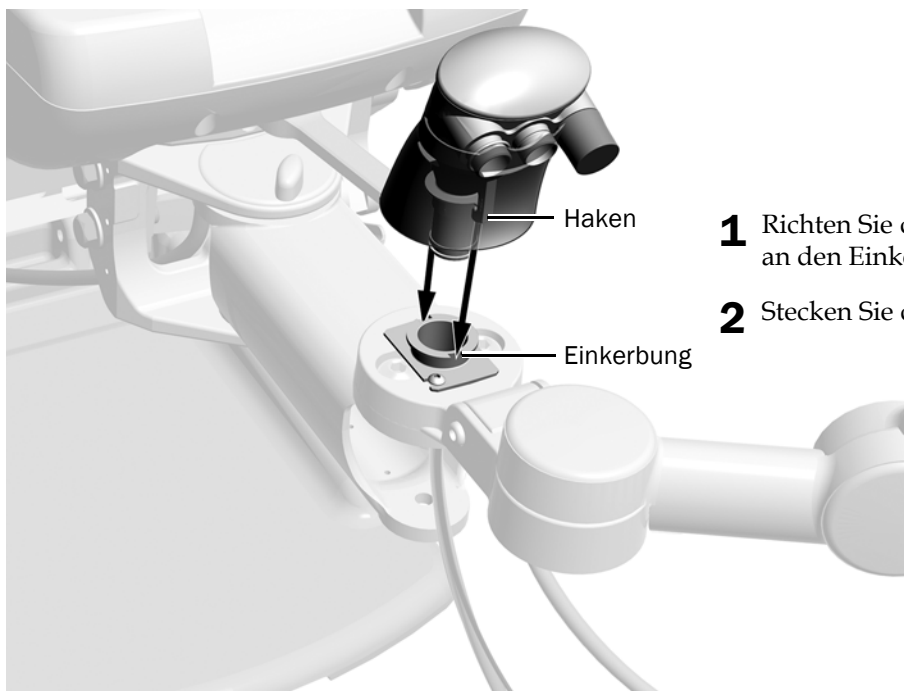
Vakuumleitung zur Verwendung mit einer A-dec 500-Zusatzbefestigung

#### Schritt 4.



- 1** Stecken Sie die Vakuumleitung hinein.
- 2** Sichern Sie die Leitung mit einem 1/8-Zoll-Sechskantschlüssel.

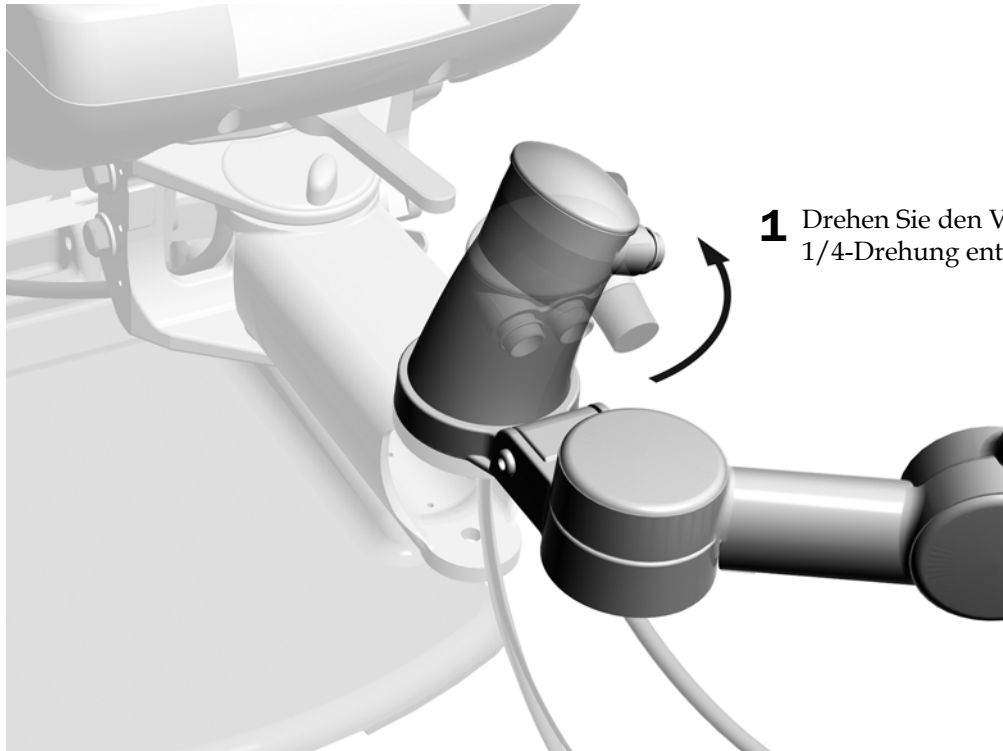
#### Schritt 5.



- 1** Richten Sie die Haken des Vakuumbehälters an den Einkerbungen der Vakuumleitung aus.
- 2** Stecken Sie den Vakuumbehälter hinein.

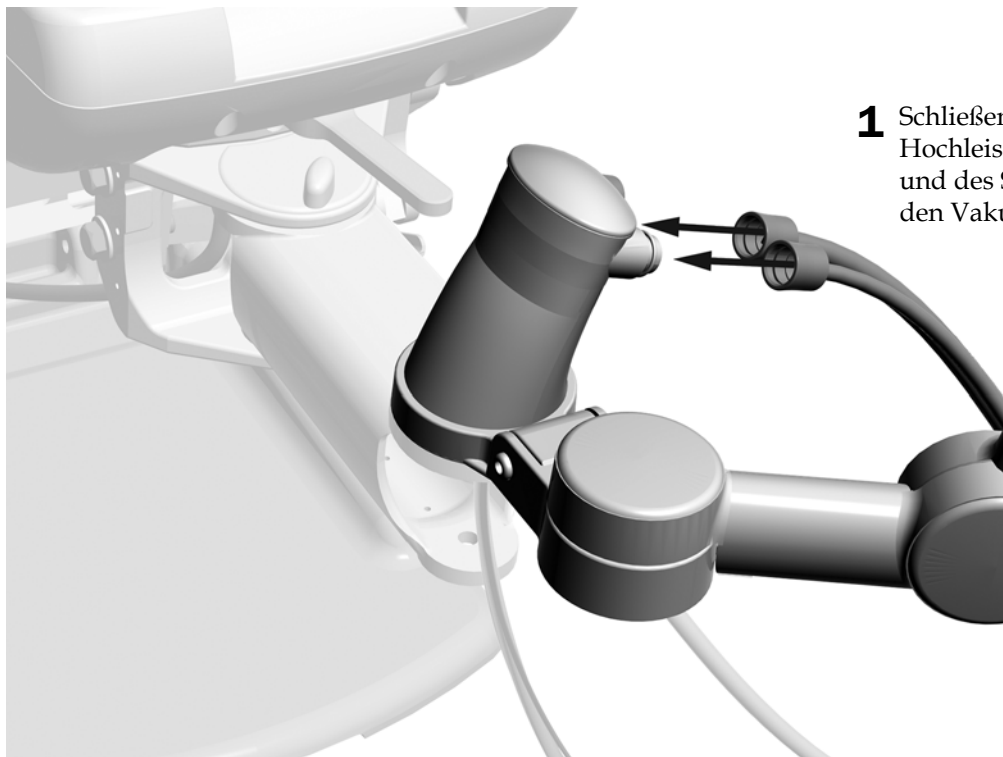


### Schritt 6.



- 1** Drehen Sie den Vakuumbehälter um eine 1/4-Drehung entgegen dem Uhrzeigersinn.

### Schritt 7.



- 1** Schließen Sie den Schlauch des Hochleistungsabsaugers (HVE) und des Speichelsaugers an den Vakuumbehälter an.

## Schritt 8.

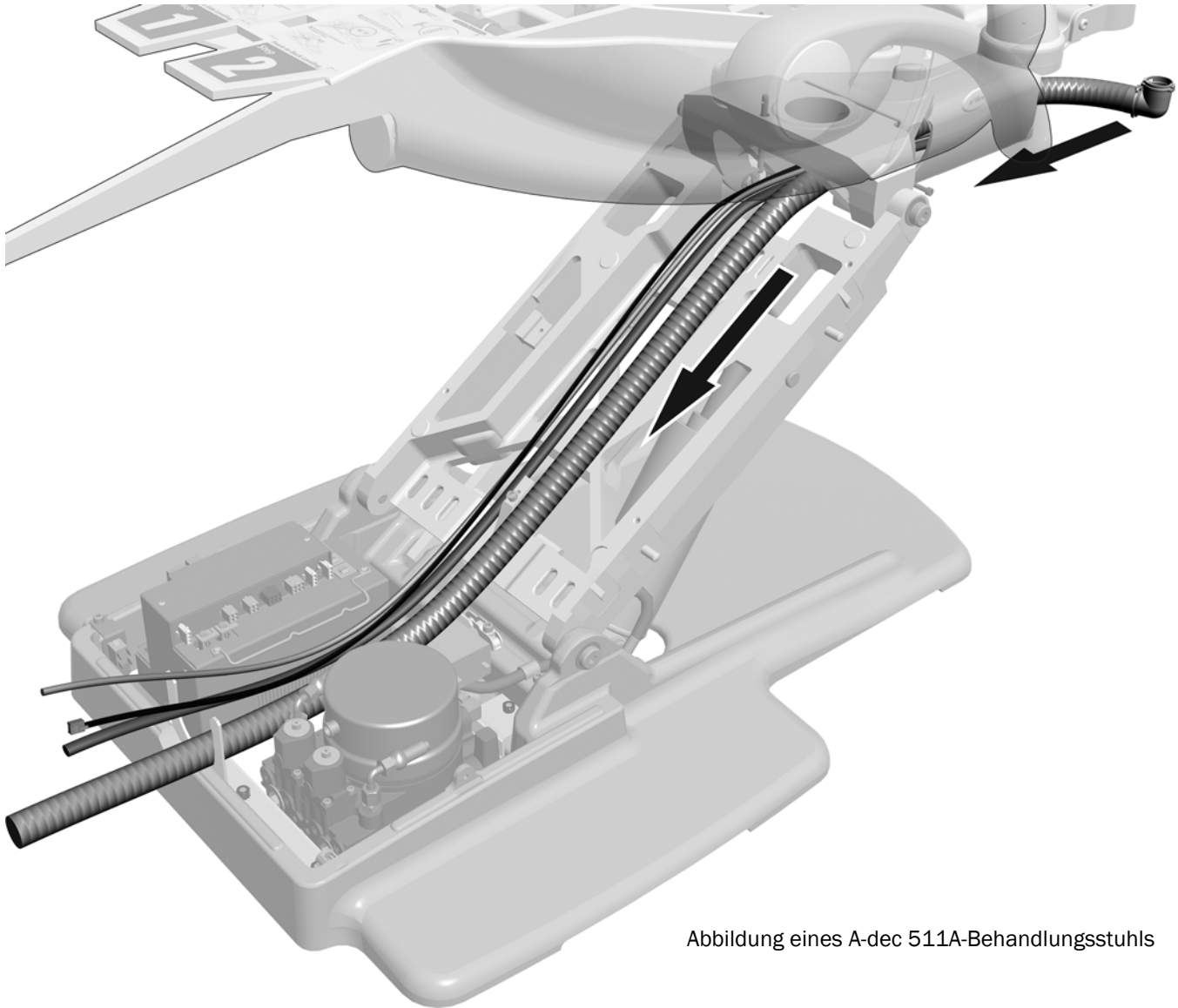
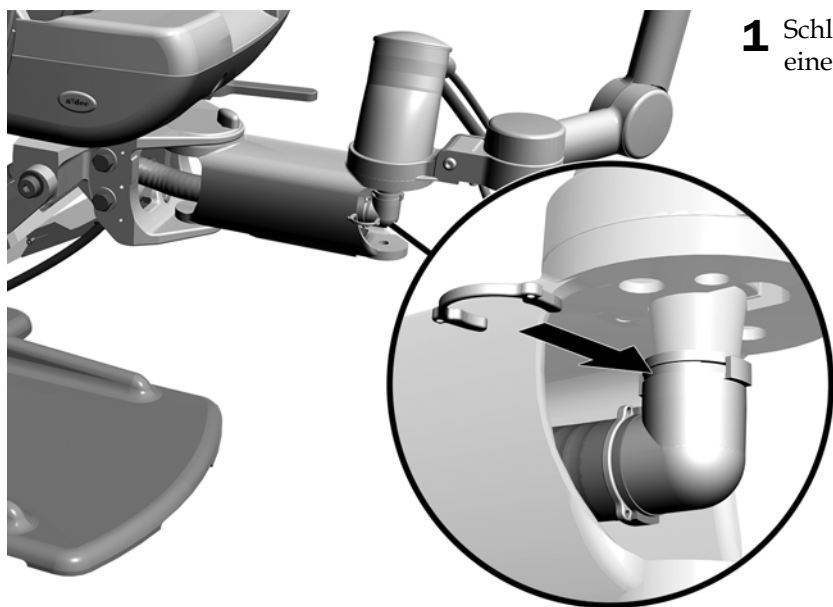


Abbildung eines A-dec 511A-Behandlungsstuhls

- 1** Verlegen Sie die Vakuumleitung, Schläuche, Kabel und Datenleitung in der Zusatzbefestigung und anschließend am Hebearm nach unten. Achten Sie darauf, die Leitungen durch die Zusatzbefestigung zu führen und nicht darunter vorbei.
- 2** Halten Sie die Strom- und Datenleitungen auf der Seite der Zusatzbefestigung und des Arms in Richtung der Stromversorgung. Überkreuzen Sie die Schläuche nicht.

## Schritt 9.



- 1 Schließen Sie die Vakuumleitung mit einem Dürr-Clip an.



Dürr-Anschlussclip  
in Originalgröße

### Nächster Schritt

Siehe Abschnitt für Systemkonfiguration:

- Wenn das System keinen Zusatzarm umfasst, siehe „Installation der Endschalterplatte nur für Systeme mit A-dec 500-Zusatzbefestigung und Assistenteninstrumenten“ auf Seite 20.
- Bei Systemen mit integriertem Zusatzarm, siehe „Anschließen der Stromkabel und Datenleitung“ auf Seite 23.

## Installation der Endschalterplatte nur für Systeme mit A-dec 500-Zusatzbefestigung und Assistenteninstrumenten



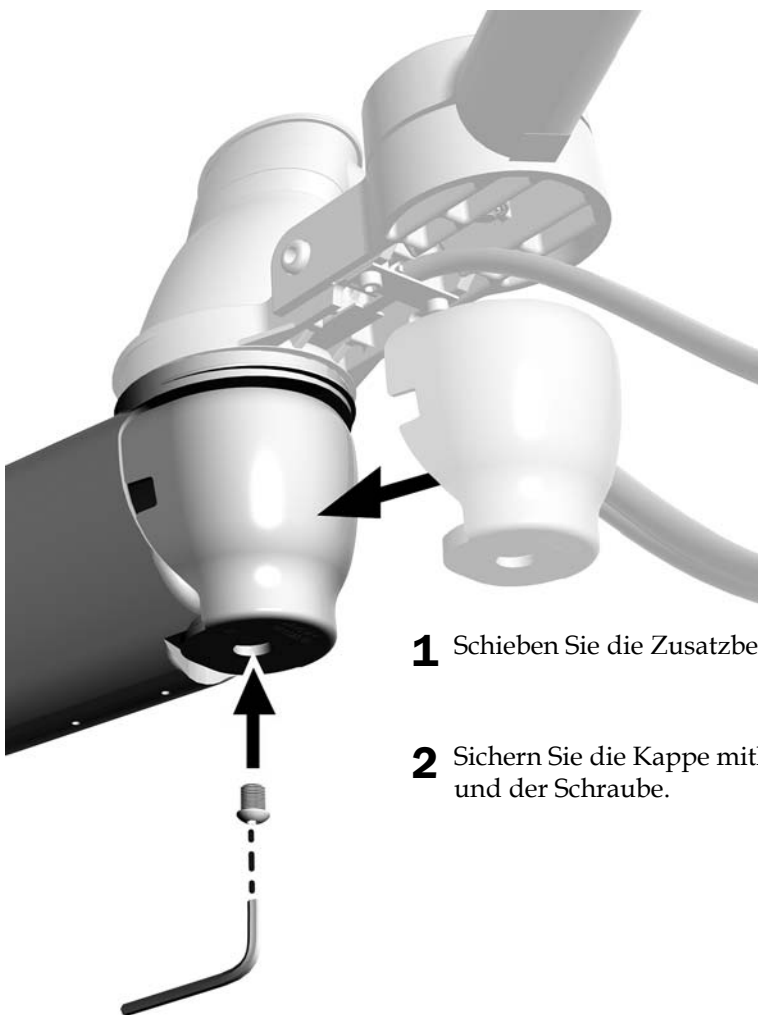
**BITTE LESEN** Die in diesem Abschnitt aufgeführten Schritte beziehen sich auf Systeme mit A-dec 500-Zusatzbefestigung und Assistenteninstrumenten, die keinen Zusatzarm enthalten (zur Verwendung mit der Zusatzkonsole und der OP-Lampe).

Bei Systemen mit integriertem Zusatzarm finden Sie Installationsanweisungen zur Endschalterplatte in der dem Arm beiliegenden Information.

### Empfohlene Werkzeuge

- 5/64-Zoll-, 5/32-Zoll- und 5/16-Zoll-Sechskantschlüssel

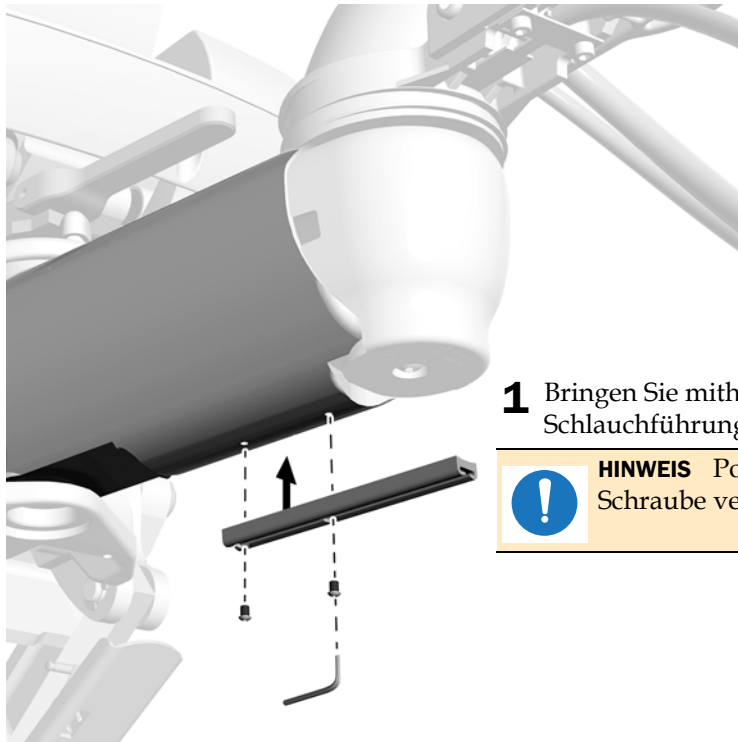
### Schritt 1.



**1** Schieben Sie die Zusatzbefestigung auf das Ende der Befestigung.

**2** Sichern Sie die Kappe mithilfe eines 5/16-Zoll-Sechskantschlüssels und der Schraube.

## Schritt 2.

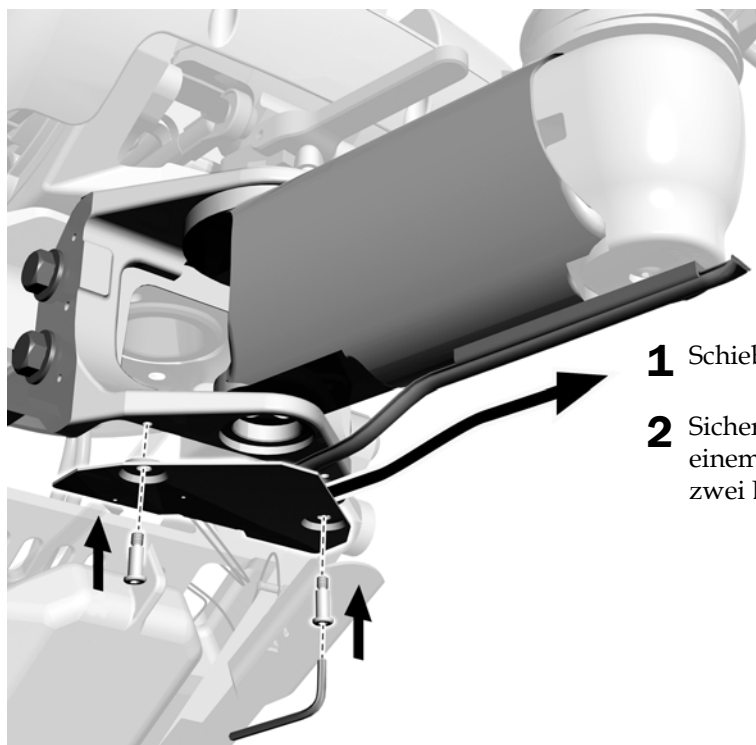


- 1** Bringen Sie mithilfe eines 5/64-Zoll-Sechskantschlüssels die Schlauchführung an der Zusatzbefestigung an.



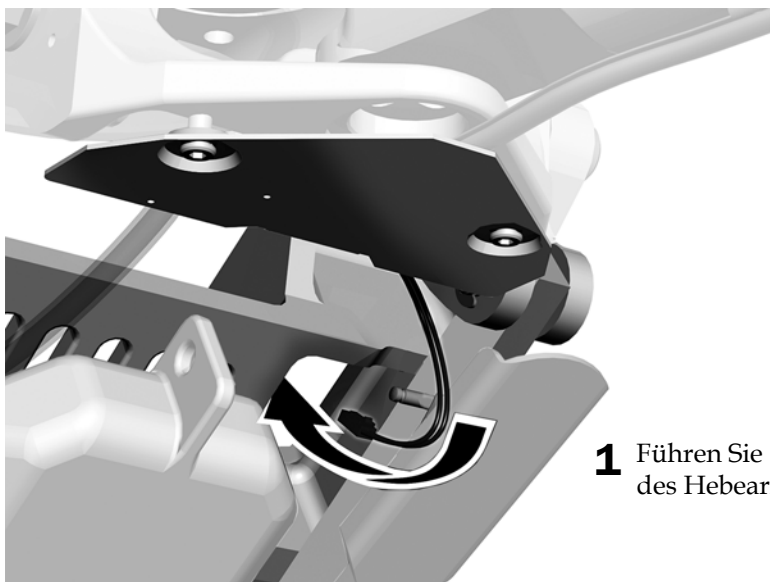
**HINWEIS** Positionieren Sie die Führung so, dass sie die Schraube verdeckt, mit der der Zusatzarm gesichert ist.

## Schritt 3.



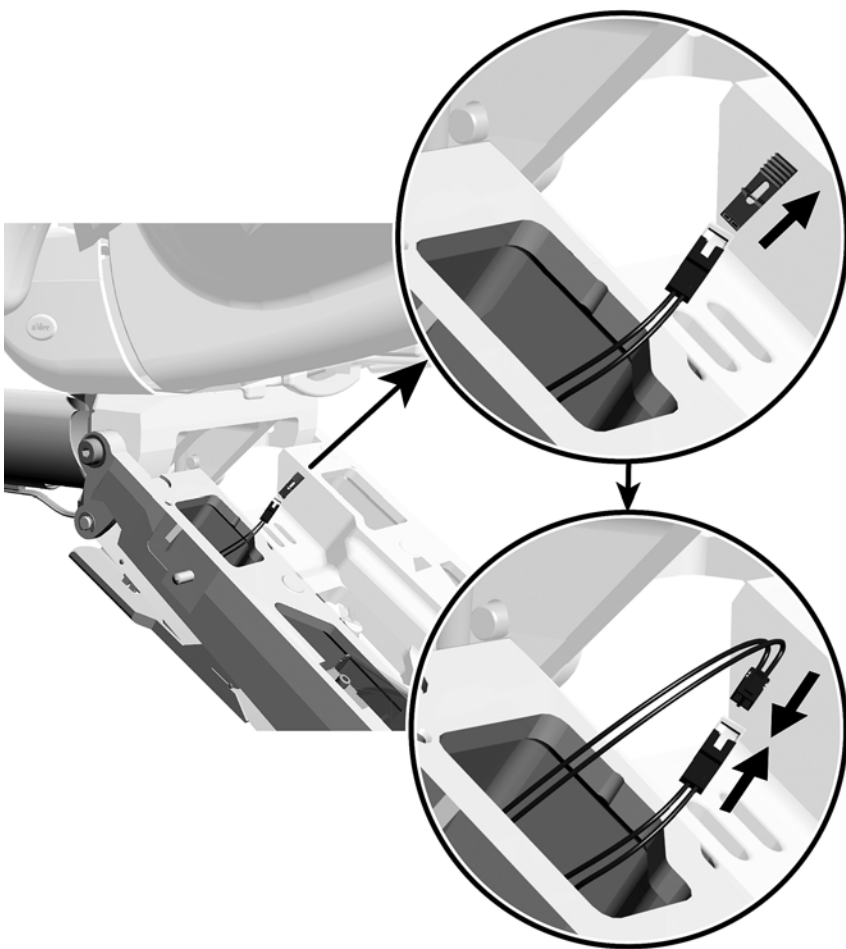
- 1** Schieben Sie die Schläuche in die Führung.
- 2** Sichern Sie die Endschalterplatte mit einem 5/32-Zoll-Sechskantschlüssel und zwei Bundschrauben.

#### Schritt 4.



- 1** Führen Sie die Leitung des Endschalters zur Front des Hebearms.

#### Schritt 5.



- 1** Entfernen Sie die Drahtbrücke vom Endschalter des Hebearms.

- 2** Verbinden Sie die Endschalter.

## Anschließen der Stromkabel und Datenleitung



**ACHTUNG** Platinen reagieren empfindlich auf statische Elektrizität. Beim Berühren einer Platine oder beim Herstellen von Verbindungen mit einer Platine sind Vorsichtsmaßnahmen zum Schutz vor elektrostatischer Entladung (ESD) zu treffen. Platinen dürfen nur durch einen Elektriker oder eine qualifizierte Fachkraft installiert werden.



**WARNUNG** Stromschlaggefahr. Beim Entfernen oder Ersetzen von Abdeckungen darauf achten, keine Kabel oder Schläuche zu beschädigen. Prüfen, ob die Abdeckungen festsitzen, nachdem Sie sie wieder angebracht haben.



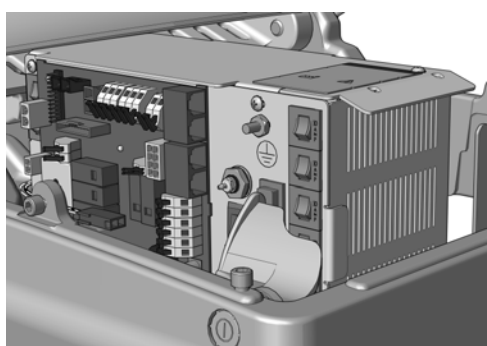
**WARNUNG** Wenn Sie die Stromversorgung vor Beginn dieses Verfahrens nicht abschalten oder trennen, kann dies eine Beschädigung des Produkts und schwere oder tödliche Verletzungen verursachen.

1. Trennen Sie das System von der Stromversorgung.

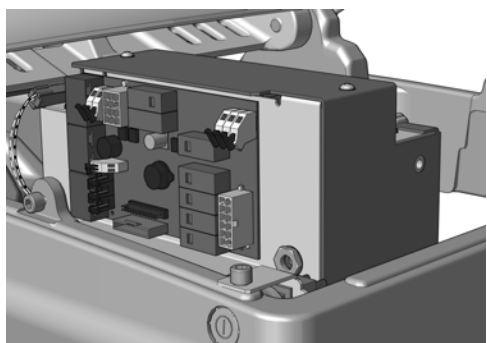
Schließen Sie den folgenden Abschnitt in Übereinstimmung mit der Stromversorgung ab, die im System integriert ist.



**Anschließen der Stromkabel und Datenleitung  
an eine A-dec Universal-Stromversorgung,  
die nach Juni 2023 hergestellt wurde ..... 24**



**Anschließen der Stromkabel und Datenleitung  
an A-dec 311B-/411-Stromversorgungen,  
die vor Juni 2023 hergestellt wurden ..... 27**



**Anschließen der Stromkabel und Datenleitung  
an eine A-dec 511-Stromversorgung,  
die vor Juni 2023 hergestellt wurde ..... 31**

## Anschließen der Stromkabel und Datenleitung an eine A-dec Universal-Stromversorgung, die nach Juni 2023 hergestellt wurde

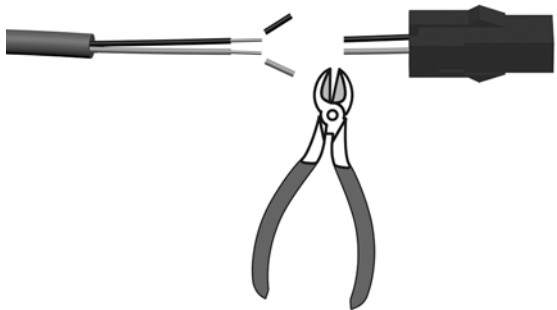
### Empfohlene Werkzeuge

- Seitenschneider
- Abisolierzange
- 3/8-Zoll-Gabel-Ringschlüssel

### Schritt 1.



**VORSICHT** Um eine Beschädigung verseilter Leiter durch versehentliches Entfernen der äußeren Drähte zu vermeiden, verwenden Sie eine Abisolierzange der richtigen Größe für verseilte Leiter.



**1** Schneiden Sie den Stecker ab.

**2** Entfernen Sie bei den Drähten 10 mm (3/8 Zoll) Isolierung.  
Die Litzendrähte haben eine Größe von 0,326 mm<sup>2</sup> (22 AWG).

Führen Sie die Anweisungen entsprechend der jeweiligen Systemkonfiguration durch.

**Anschließen von A-dec 551sta an eine A-dec Universal-Stromversorgung, die nach Juni 2023 hergestellt wurde . . . 25**

**Anschließen von A-dec 551 an eine A-dec Universal-Stromversorgung, die nach Juni 2023 hergestellt wurde . . . 26**



## Anschließen von A-dec 551sta an eine A-dec Universal-Stromversorgung, die nach Juni 2023 hergestellt wurde

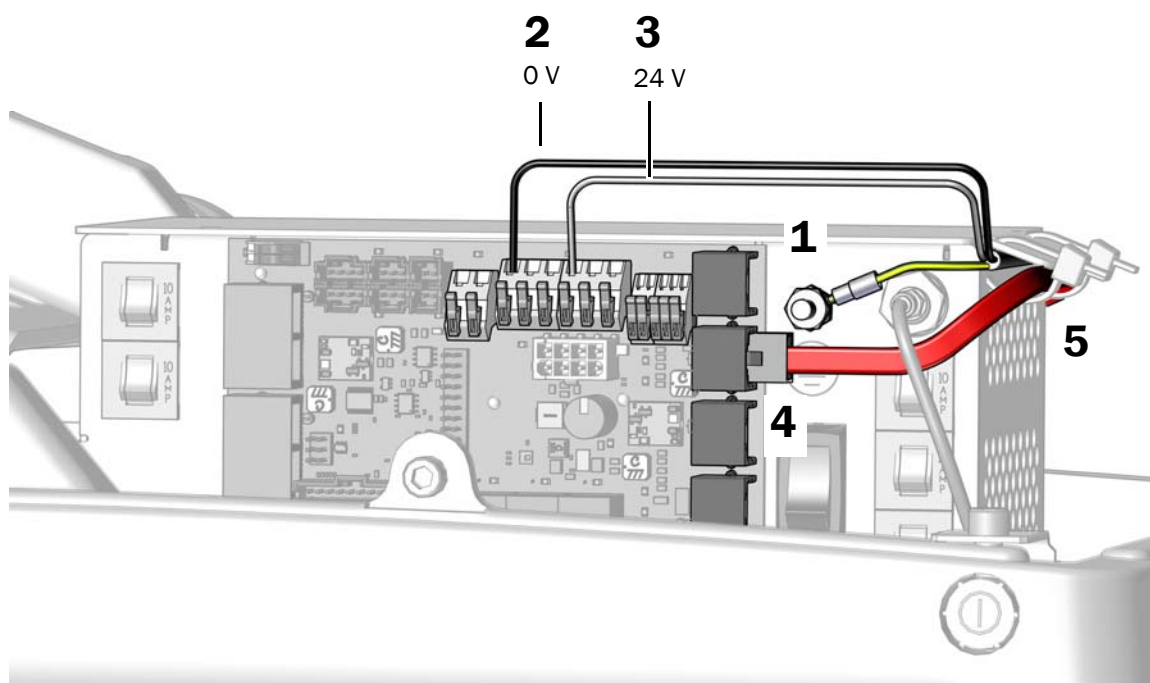
### Schritt 1.

1. Verbinden Sie das grün-gelbe Massekabel vom Assistenteninstrumentekabel mit der Erdungsklemme am Gehäuse der Stromversorgung.
2. Verbinden Sie den schwarzen Draht des Kabels der Assistenteninstrumente mit dem 0-V-Steckverbinder.
3. Verbinden Sie den grauen Draht des Kabels der Assistenteninstrumente mit dem 24-V-Steckverbinder.



**HINWEIS** Falls erforderlich, können an einen Anschluss mehrere Drähte angeschlossen werden.

4. Schließen Sie die rote DCS2-Datenleitung an einen Anschluss am Fußende des Stuhls an.
5. Befestigen Sie nach Anschluss der elektrischen Leitungen für die Assistenteninstrumente die Kabel und die rote DCS2-Datenleitung unter dem Randabschluss der Stromversorgung.



**Nächster Schritt** Siehe „Anschließen der Schläuche und Versorgungsleitungen“ auf Seite 34.

## Anschließen von A-dec 551 an eine A-dec Universal-Stromversorgung, die nach Juni 2023 hergestellt wurde

1. Verbinden Sie das grün-gelbe Massekabel vom Assistenteninstrumentekabel mit der Erdungsklemme am Gehäuse der Stromversorgung.
2. Verbinden Sie den schwarzen Draht des Kabels der Assistenteninstrumente mit dem 0-V-Steckverbinder.
3. Verbinden Sie den grauen Draht des Kabels der Assistenteninstrumente mit dem 24-V-Steckverbinder.

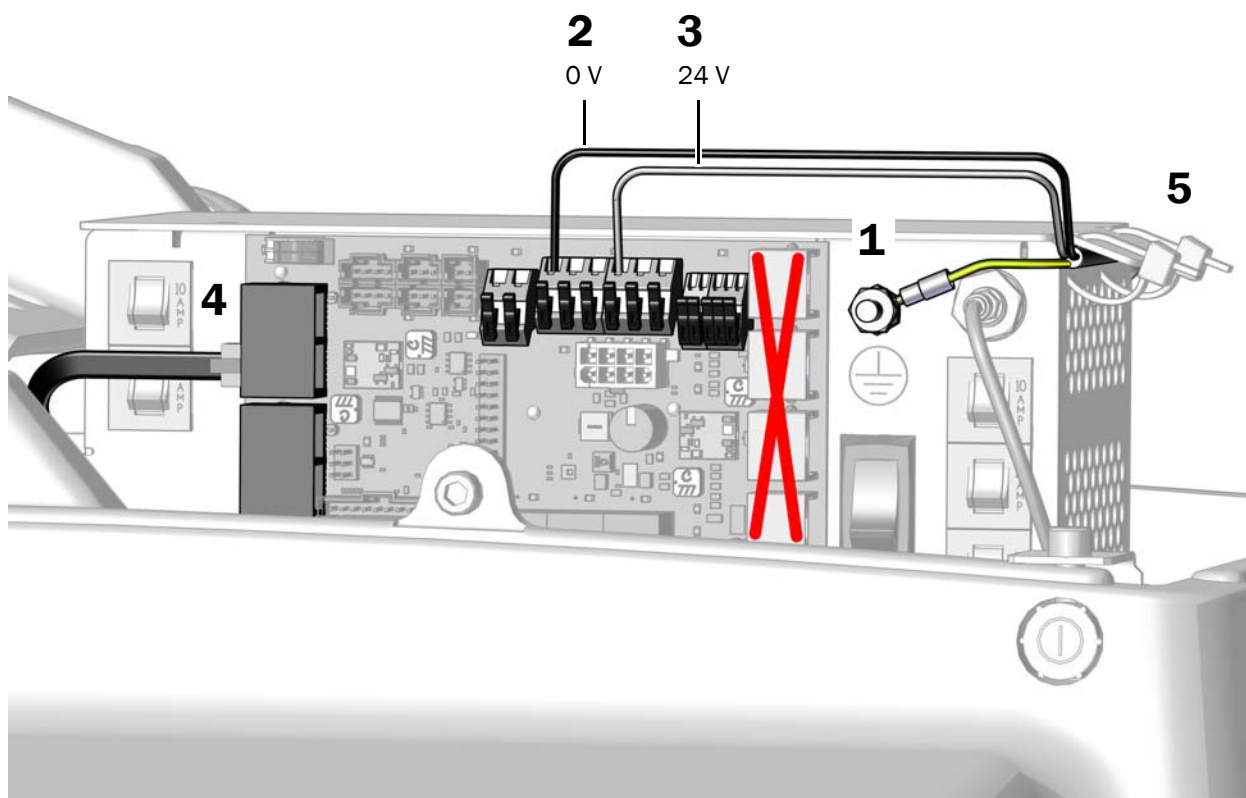


**HINWEIS** Falls erforderlich, können an einen Anschluss mehrere Drähte angeschlossen werden.



**VORSICHT** Wenn Sie die schwarze DCS1-Datenleitung an einen DCS2-Anschluss anschließen, kann das Produkt beschädigt werden.

4. Stecken Sie die schwarze DCS1-Datenleitung in einen beliebigen DCS1-Datenanschluss an der Stuhlplatte.
5. Nachdem alle Module an das Netzteil angeschlossen wurden, fixieren Sie die Kabel unter der Kante des Netzteils.



**Nächster Schritt** Siehe „Anschließen der Schläuche und Versorgungsleitungen“ auf Seite 34.

## Anschließen der Stromkabel und Datenleitung an A-dec 311-/411-Stromversorgungen, die vor Juni 2023 hergestellt wurden

### Empfohlene Werkzeuge

- Seitenschneider
- Abisolierzange
- 3/8-Zoll-Gabel-Ringschlüssel

Führen Sie die Anweisungen entsprechend der jeweiligen Systemkonfiguration durch.

**Anschließen von A-dec 551sta an eine A-dec 311-/411-Stromversorgung, die vor Juni 2023 hergestellt wurde . . . 27**

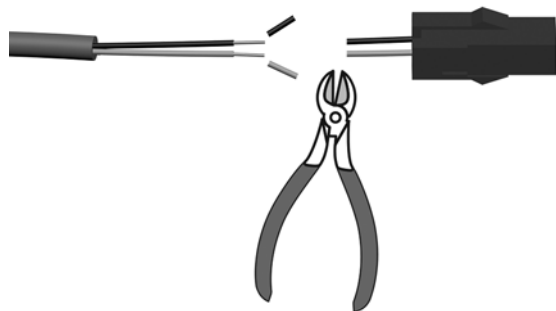
**Anschließen von A-dec 551 an eine A-dec 311-/411-Stromversorgung, die vor Juni 2023 hergestellt wurde . . . . 30**

## Anschließen von A-dec 551sta an eine A-dec 311-/411-Stromversorgung, die vor Juni 2023 hergestellt wurde

### Schritt 1.



**VORSICHT** Um eine Beschädigung verseilter Leiter durch versehentliches Entfernen der äußeren Drähte zu vermeiden, verwenden Sie eine Abisolierzange der richtigen Größe für verseilte Leiter.

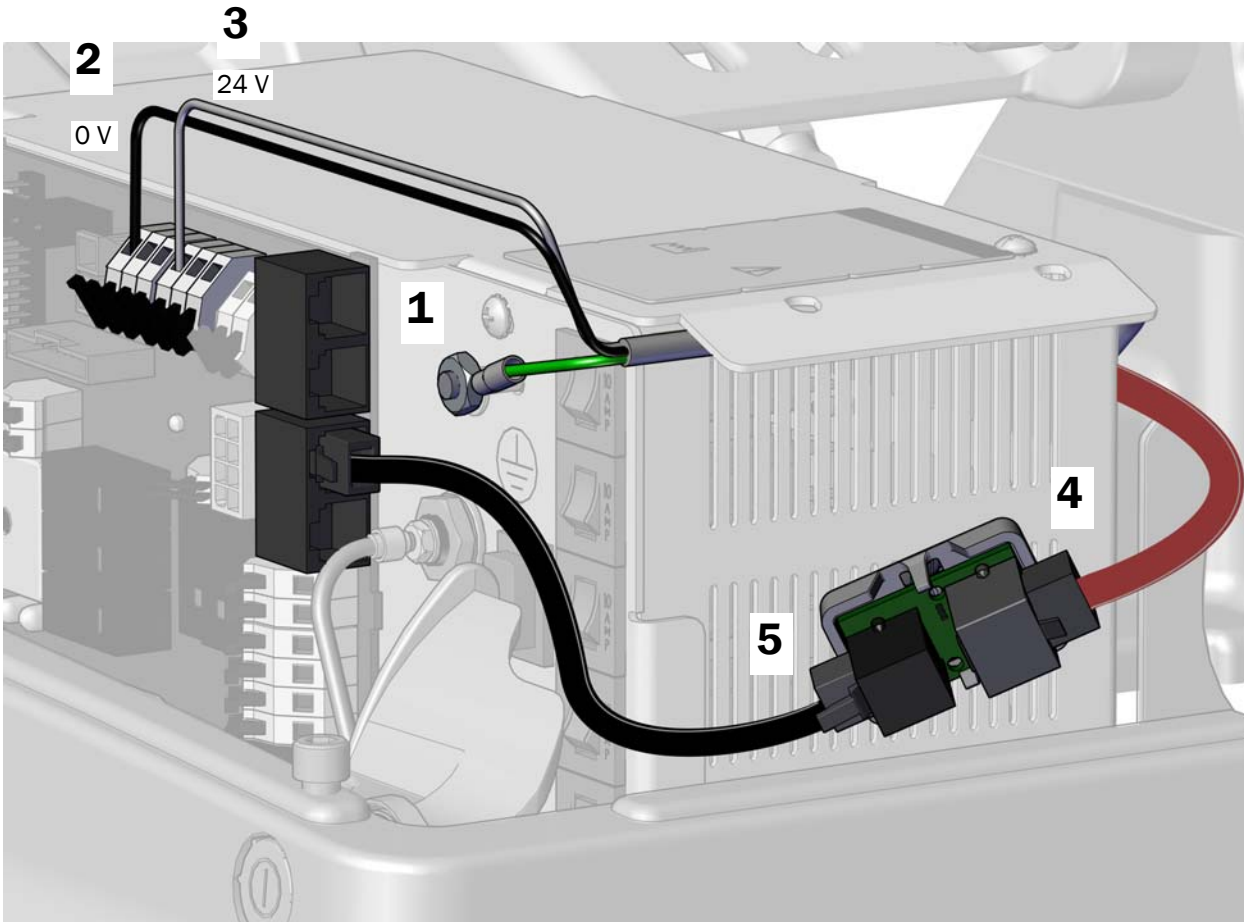


**1** Schneiden Sie den Stecker ab.

**2** Entfernen Sie bei den Drähten 10 mm (3/8 Zoll) Isolierung.  
Die Litzendrähte haben eine Größe von 0,326 mm<sup>2</sup> (22 AWG).

## Schritt 2.

1. Verbinden Sie das grün-gelbe Massekabel vom Assistenteninstrumentekabel mit der Erdungsklemme am Gehäuse der Stromversorgung.
2. Verbinden Sie den schwarzen Draht des Kabels der Assistenteninstrumente mit dem 0-V-Steckverbinder.
3. Verbinden Sie den grauen Draht des Kabels der Assistenteninstrumente mit dem 24-V-Steckverbinder.
4. Schließen Sie die rote DCS2-Datenleitung am grauen Anschluss an, wobei sich der graue Anschluss der Umsetzerplatine auf der Rückseite des Netzteils befinden muss.
5. Schließen Sie die schwarze DCS1-Datenleitung vom schwarzen Anschluss der Umsetzerplatine an einem beliebigen Datenanschluss des Netzteils an.



### Schritt 3.

1. Ziehen Sie das Schutzpapier von der Umsetzerplatine ab.



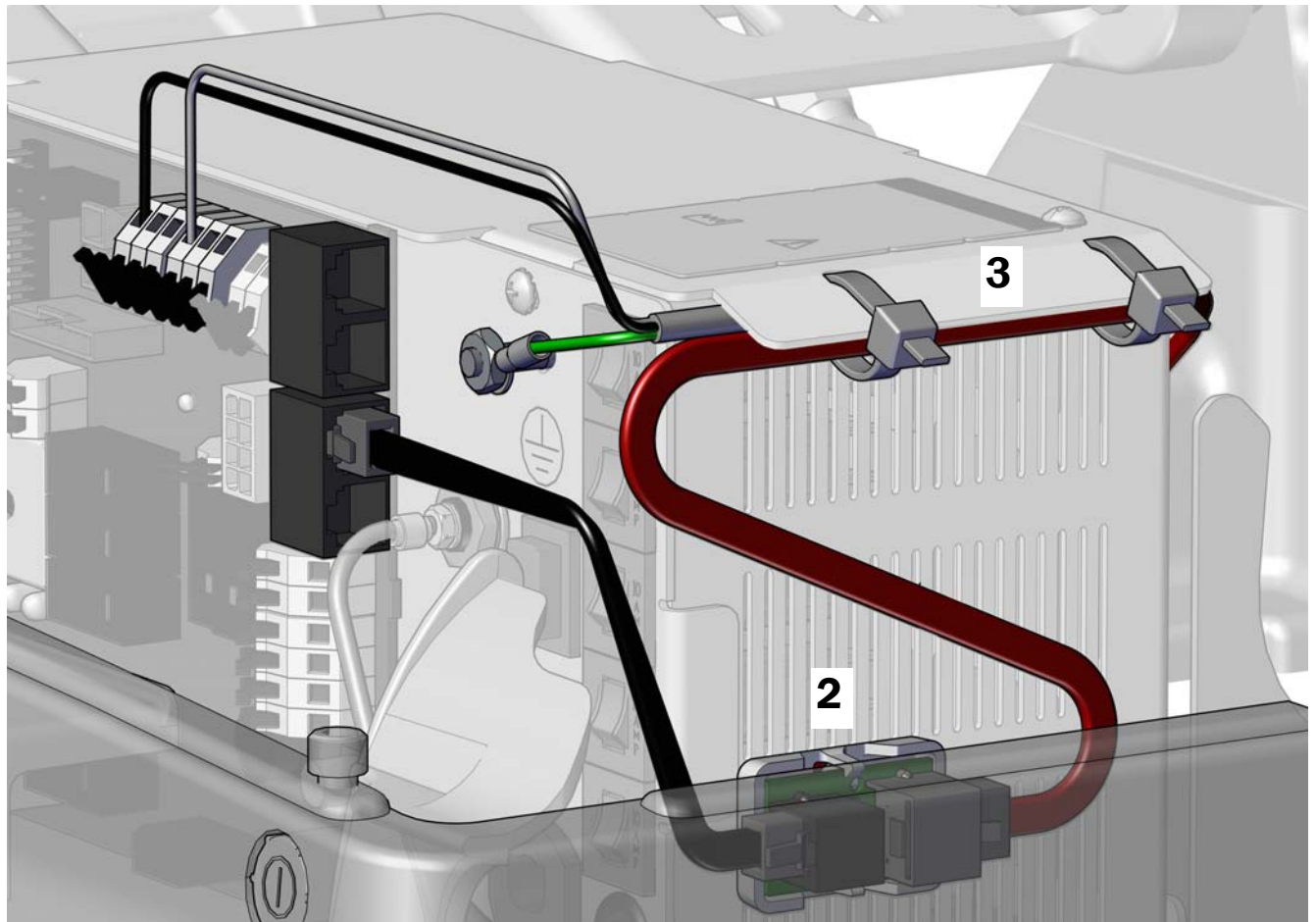
**VORSICHT** Die Umsetzerplatine muss in dieser Position befestigt werden, um Beschädigungen und Störungen im Zusammenhang mit anderen Ausrüstungen zu vermeiden.

2. Befestigen Sie die Umsetzerplatine an der Seite der Stromversorgung in Richtung der Vorderseite des Behandlungsstuhls. Richten Sie sie am Stumpf und am unteren Ende der mittleren Lüftungsschlitze aus.



**HINWEIS** Wenn bereits eine Adapterplatine für eine LED-Lampe an die Stromversorgung angeschlossen ist, stapeln Sie die Umsetzerplatine darunter.

3. Nachdem alle Module an das Netzteil angeschlossen wurden, fixieren Sie die Kabel unter der Kante des Netzteils.



## Anschließen von A-dec 551 an eine A-dec 311-/411-Stromversorgung, die vor Juni 2023 hergestellt wurde

### Empfohlene Werkzeuge

- Seitenschneider

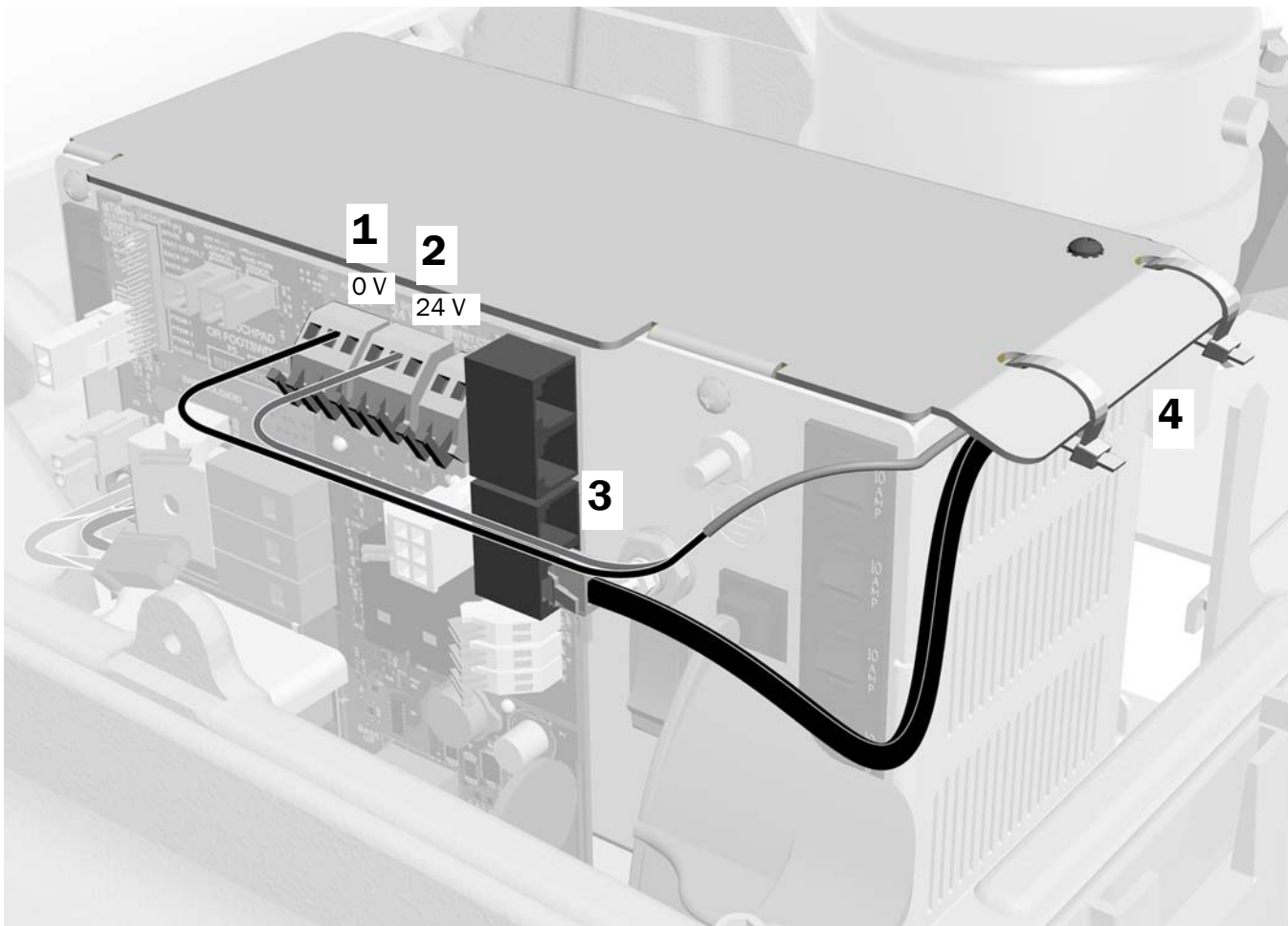
### Schritt 1.

1. Verbinden Sie den schwarzen Draht des Kabels der Assistenteninstrumente mit dem 0-V-Steckverbinder.
2. Verbinden Sie den grauen Draht des Kabels der Assistenteninstrumente mit dem 24-V-Steckverbinder.



**HINWEIS** Falls erforderlich, können an einen Anschluss mehrere Drähte angeschlossen werden.

3. Stecken Sie die schwarze DCS1-Datenleitung in einen beliebigen Datenanschluss.
4. Nachdem alle Module an das Netzteil angeschlossen wurden, fixieren Sie die Kabel unter der Kante des Netzteils.



**Nächster Schritt** Siehe „Anschließen der Schläuche und Versorgungsleitungen“ auf Seite 34.

## Anschließen der Stromkabel und Datenleitung an eine A-dec 511-Stromversorgung, die vor Juni 2023 hergestellt wurde

Führen Sie die Anweisungen entsprechend der jeweiligen Systemkonfiguration durch.

<b>Anschließen der A-dec 551sta-Stromkabel und Datenleitung an eine A-dec 511-Stromversorgung, die vor Juni 2023 hergestellt wurde</b> .....	<b>31</b>
<b>Anschließen der A-dec 551-Stromkabel und Datenleitung an eine A-dec 511-Stromversorgung, die vor Juni 2023 hergestellt wurde</b> .....	<b>33</b>

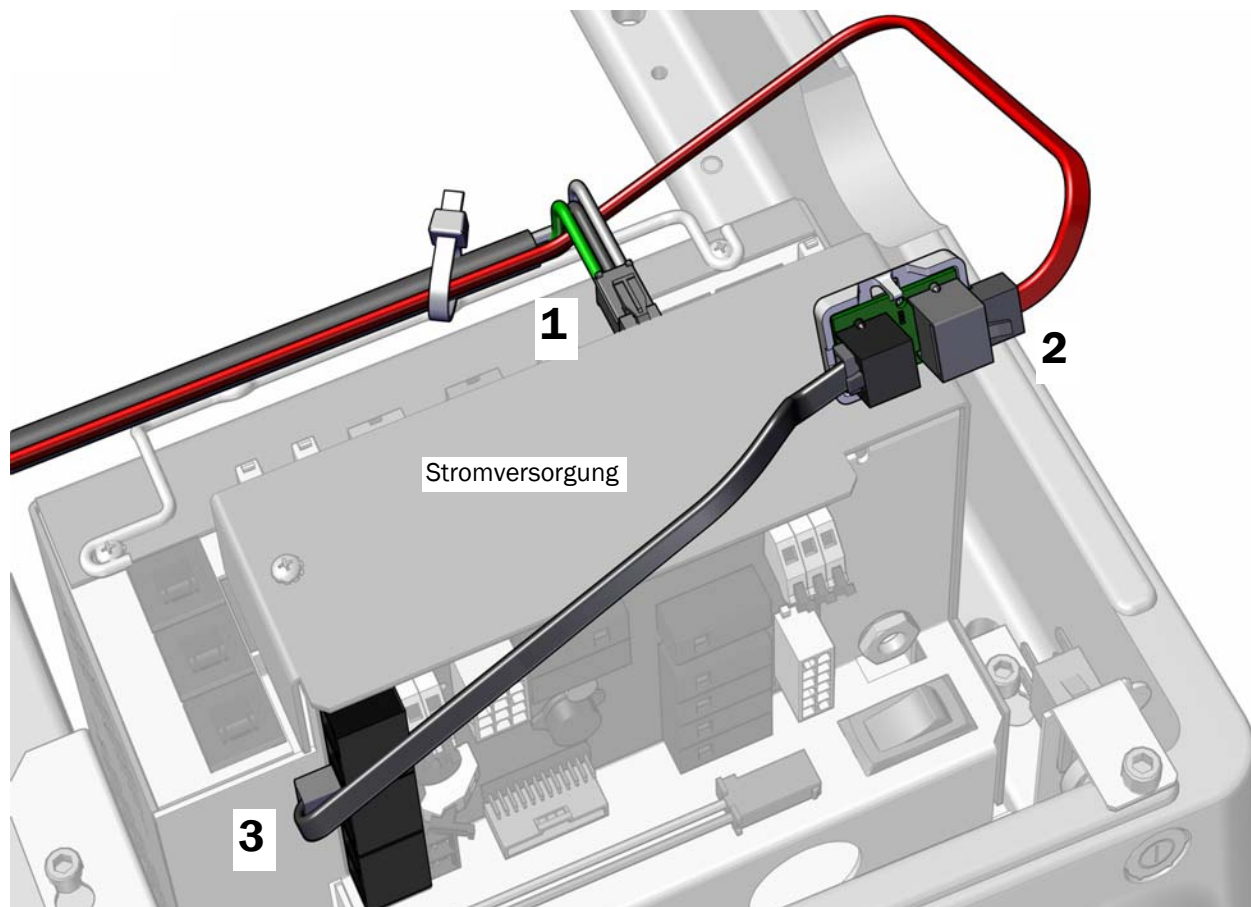
## Anschließen der A-dec 551sta-Stromkabel und Datenleitung an eine A-dec 511-Stromversorgung, die vor Juni 2023 hergestellt wurde

### Empfohlene Werkzeuge

- Seitenschneider

### Schritt 1.

1. Stecken Sie den Stromanschluss an.
2. Positionieren Sie die Umsetzerplatine so, dass der graue DCS2-Anschluss zum Fußende des Stuhls zeigt, und schließen Sie die rote DCS2-Datenleitung am grauen Anschluss an.
3. Schließen Sie die schwarze DCS1-Datenleitung vom schwarzen Anschluss der Umsetzerplatine an den Anschluss des Netzteils an.



## Schritt 2.



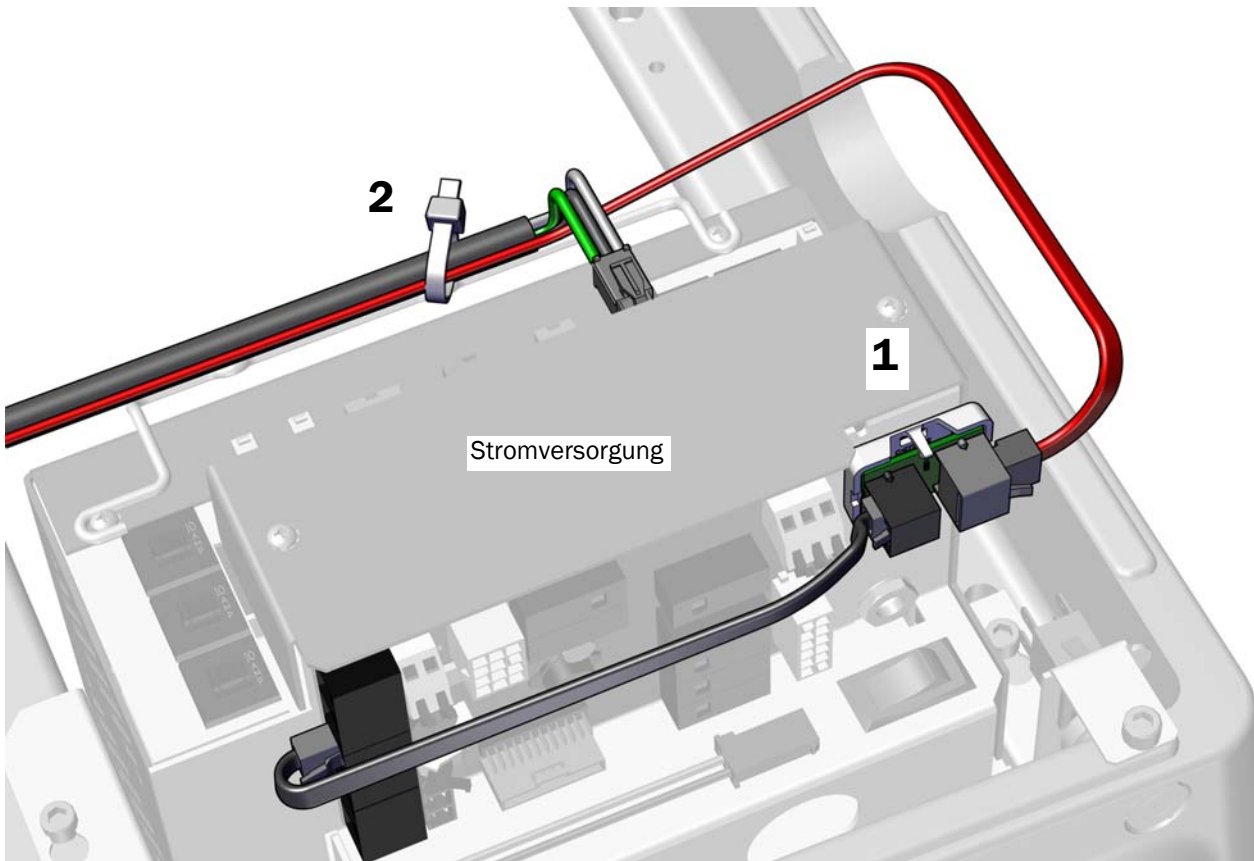
**VORSICHT** Bringen Sie die Umsetzerplatine nicht am Oberteil des Stromversorgungsgehäuses an. Die Pumpenabdeckung passt sonst nicht.

1. Ziehen Sie das Schutzpapier von der Umsetzerplatine ab. Befestigen Sie die Umsetzerplatine rechts oben an der Vorderseite der Stromversorgung.



**HINWEIS** Wenn bereits eine Adapterplatine für eine LED-Lampe an die Stromversorgung angeschlossen ist, stapeln Sie die Umsetzerplatine darunter.

2. Sichern Sie die Kabel mit Kabelbindern am Bügel.



**Nächster Schritt** Siehe „Anschließen der Schläuche und Versorgungsleitungen“ auf Seite 34.



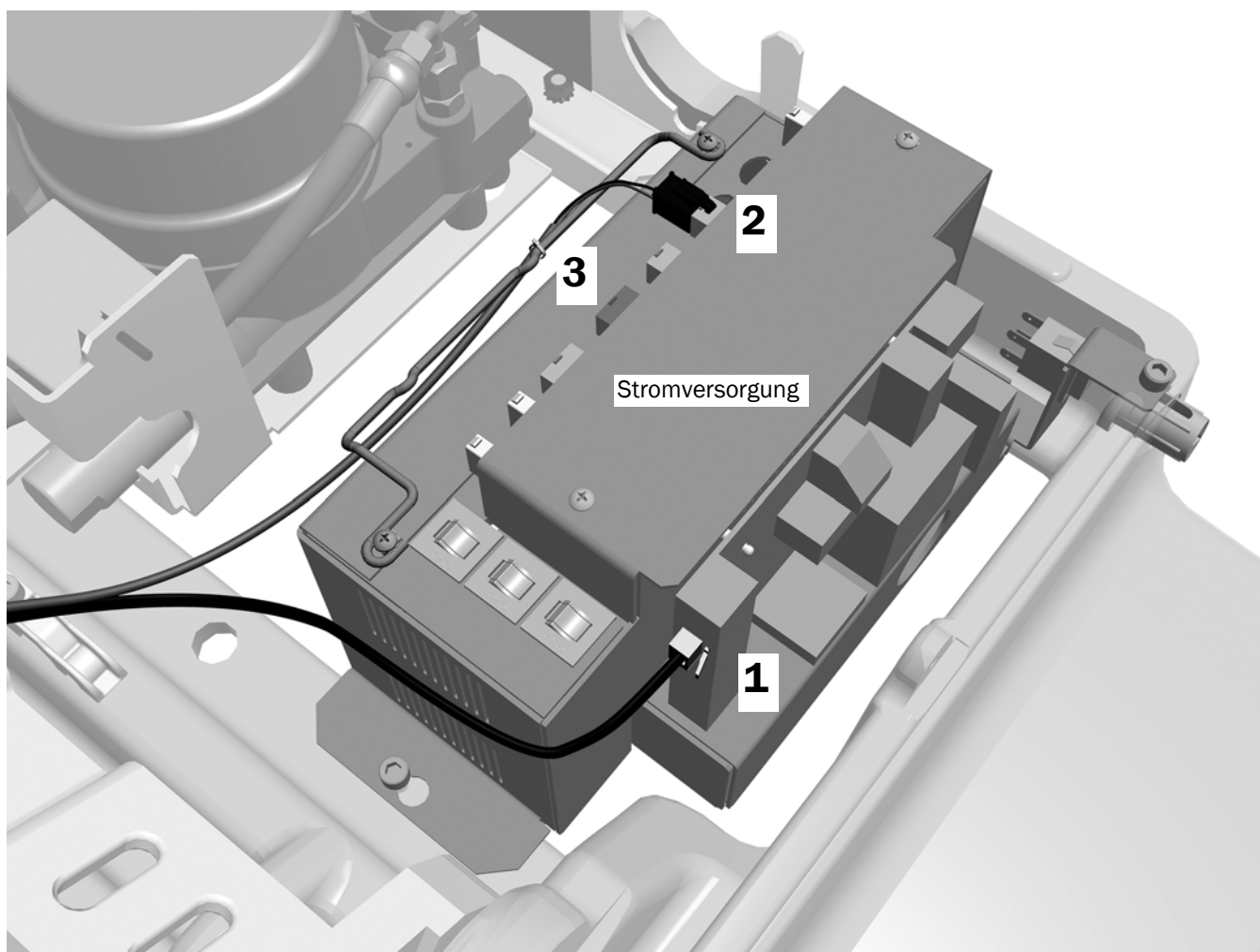
## Anschließen der A-dec 551-Stromkabel und Datenleitung an eine A-dec 511-Stromversorgung, die vor Juni 2023 hergestellt wurde

### Empfohlene Werkzeuge

- Seitenschneider

### Schritt 1.

1. Stecken Sie die schwarze Datenleitung in einen beliebigen Datenanschluss.
2. Stecken Sie den Stromanschluss in die Buchse auf der Rückseite der Stromversorgung.
3. Sichern Sie das Stromkabel mit einem Kabelbinder am Bügel.



**Nächster Schritt** Siehe „Anschließen der Schläuche und Versorgungsleitungen“ auf Seite 34.

## Anschließen der Schläuche und Versorgungsleitungen

---



**VORSICHT** Um Beschädigungen oder eine Abtrennung der Drähte und Schläuche zu vermeiden, schließen Sie die Elemente erst an, nachdem alle Systemmodule installiert wurden.

---

### Empfohlene Werkzeuge

- Seitenschneider
- Hülsenwerkzeug

Verbinden Sie alle Anschlüsse entsprechend der jeweiligen Systemkonfiguration.

### Für A-dec 311-/411-Behandlungsstuhlsysteme

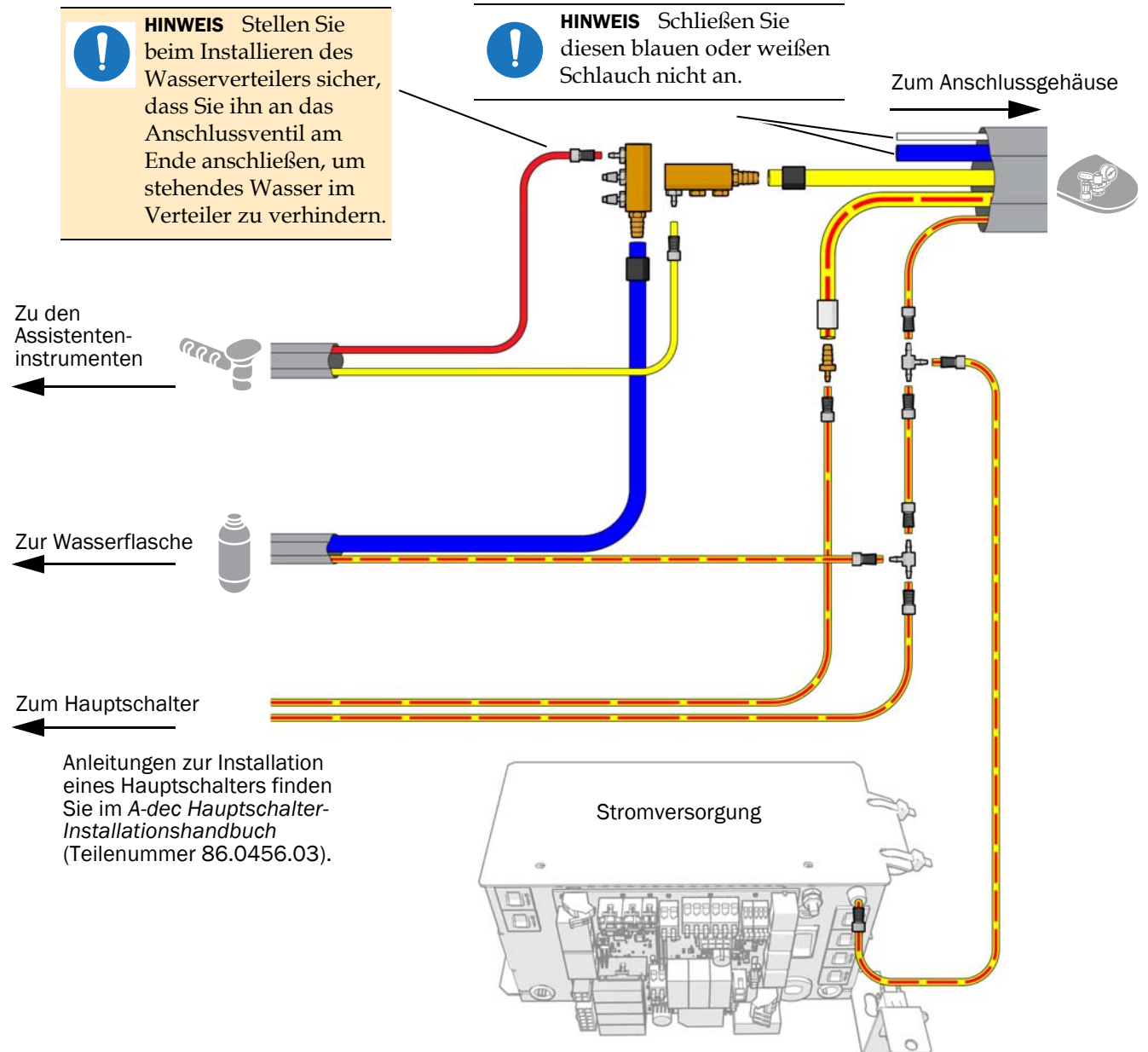
<b>Anschließen der Schläuche nur an A-dec 311-/411-Assistenteninstrumente</b> .....	<b>35</b>
<b>Anschließen der Versorgungsleitungen nur an A-dec 311-/411-Assistenteninstrumente</b> .....	<b>36</b>
<b>Anschließen der Schläuche an ein A-dec 311/411 mit einem A-dec 300/300 Pro-Zahnarztelement</b> ..	<b>37</b>
<b>Anschließen der Versorgungsleitungen an A-dec 311/411 mit mehreren Modulen</b> .....	<b>38</b>

### Für A-dec 511-Behandlungsstuhlsysteme

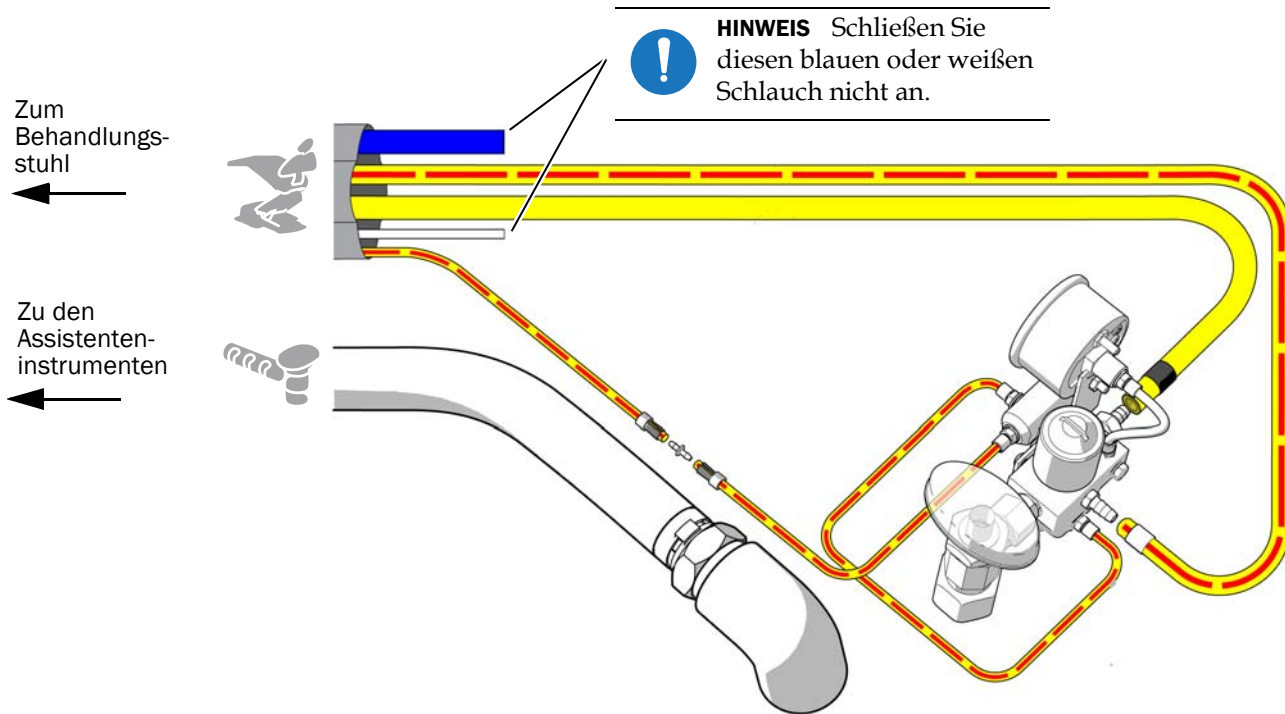
<b>Anschließen der Schläuche nur an A-dec 511-Assistenteninstrumente</b> .....	<b>39</b>
<b>Anschließen der Versorgungsleitungen nur an A-dec 511-Assistenteninstrumente</b> .....	<b>41</b>
<b>Anschließen der Schläuche an A-dec 511 mit einem A-dec 500-Zahnarztelement</b> .....	<b>42</b>
<b>Anschließen der Versorgungsleitungen an A-dec 511 mit mehreren Modulen</b> .....	<b>44</b>

## Anschließen der Schläuche nur an A-dec 311-/411-Assistenteninstrumente

Verwenden Sie dieses Diagramm, wenn das System außer den Assistenteninstrumenten keine weiteren Module beinhaltet.



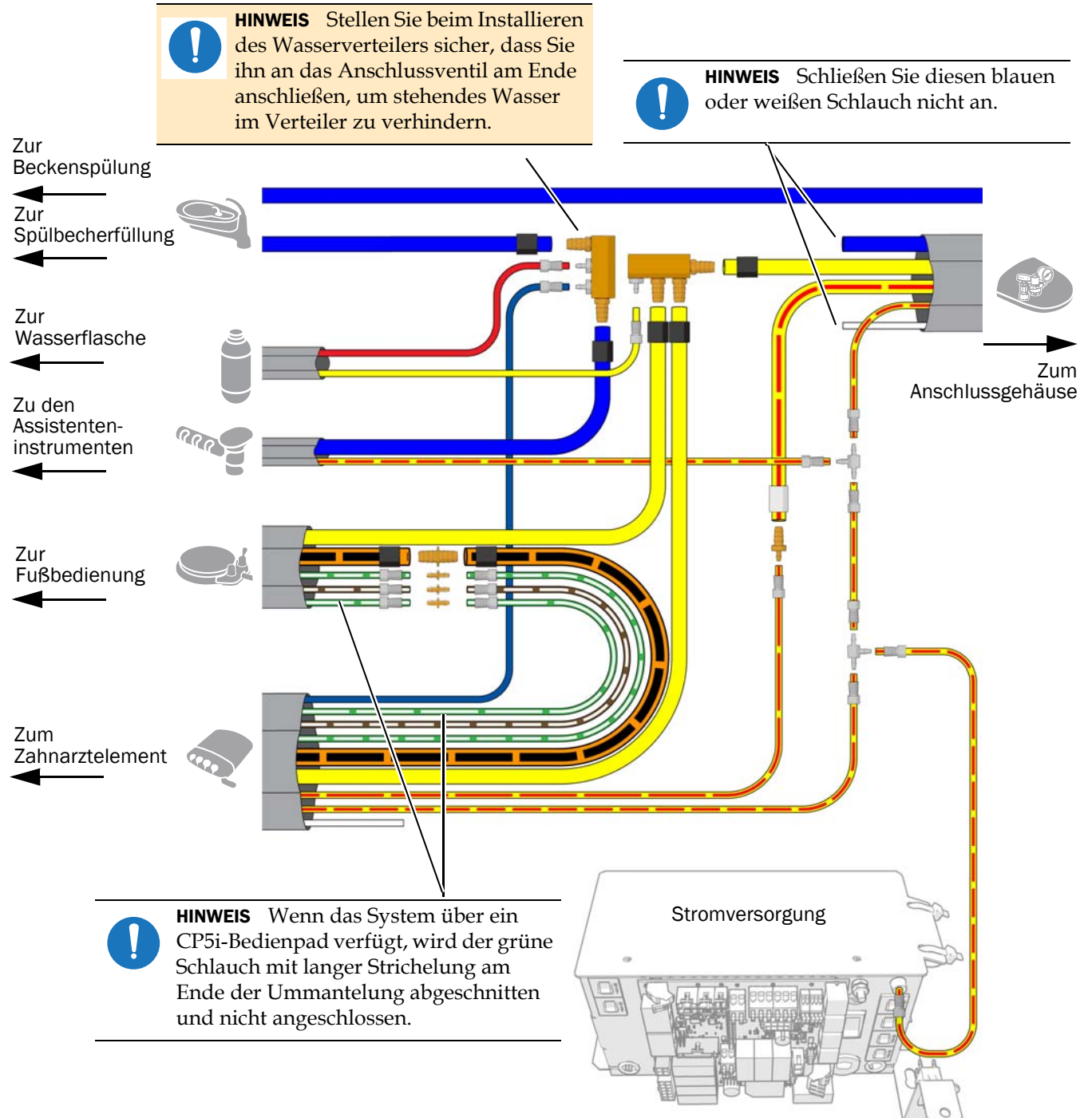
## Anschließen der Versorgungsleitungen nur an A-dec 311-/411-Assistenteninstrumente



**Nächster Schritt** Siehe „Vorbereitende Schritte für das System“ auf Seite 45.

## Anschließen der Schläuche an ein A-dec 311/411 mit einem A-dec 300/300 Pro-Zahnarztelement

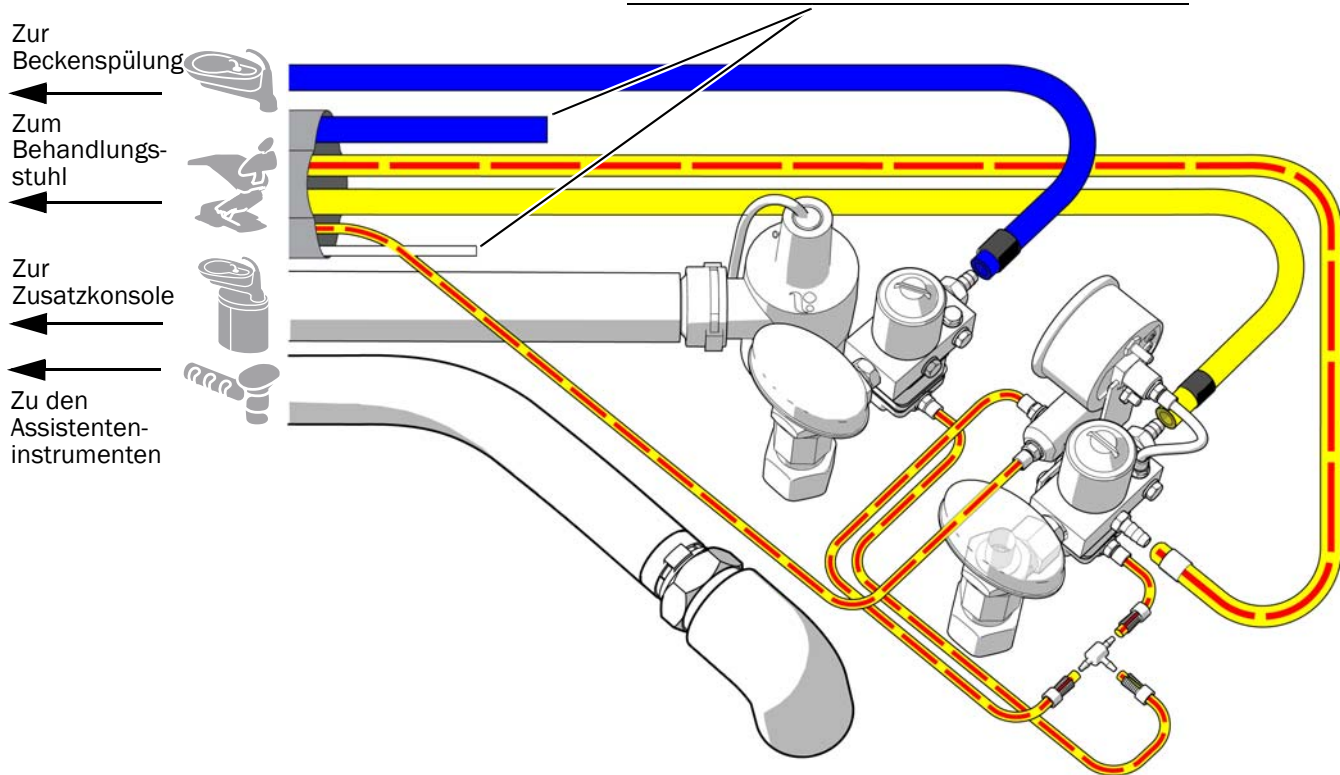
1. Trennen Sie die Ummantelung des Wasserflaschenschlauchs auf einer Länge von 1 m (3 Fuß) auf und verbinden Sie dann den Schlauch entsprechend dem Ablaufdiagramm.



## Anschließen der Versorgungsleitungen an A-dec 311/411 mit mehreren Modulen



**HINWEIS** Schließen Sie diesen blauen oder weißen Schlauch nicht an.

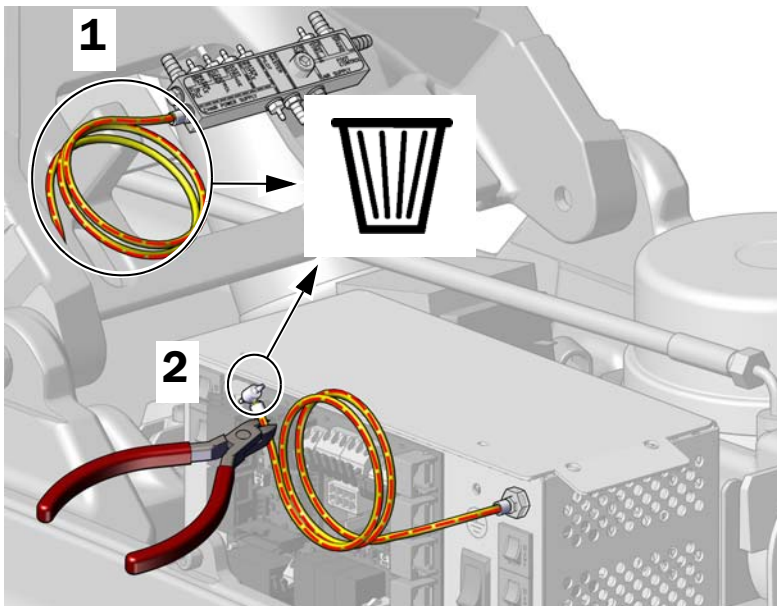


**Nächster Schritt** Siehe „Vorbereitende Schritte für das System“ auf Seite 45.

## Anschließen der Schläuche nur an A-dec 511-Assistenteninstrumente

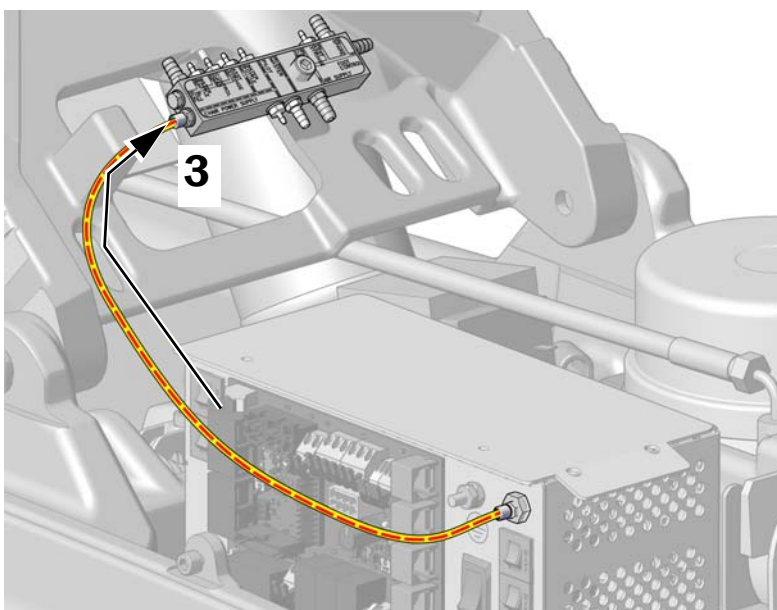
### Empfohlene Werkzeuge

- Seitenschneider
- Hülsenwerkzeug



**1** Entfernen und entsorgen Sie den Luftschlauch vom Verteiler.

**2** Entfernen und entsorgen Sie das T-Stück vom Luftschlauch, der an die Stromversorgung angeschlossen ist.



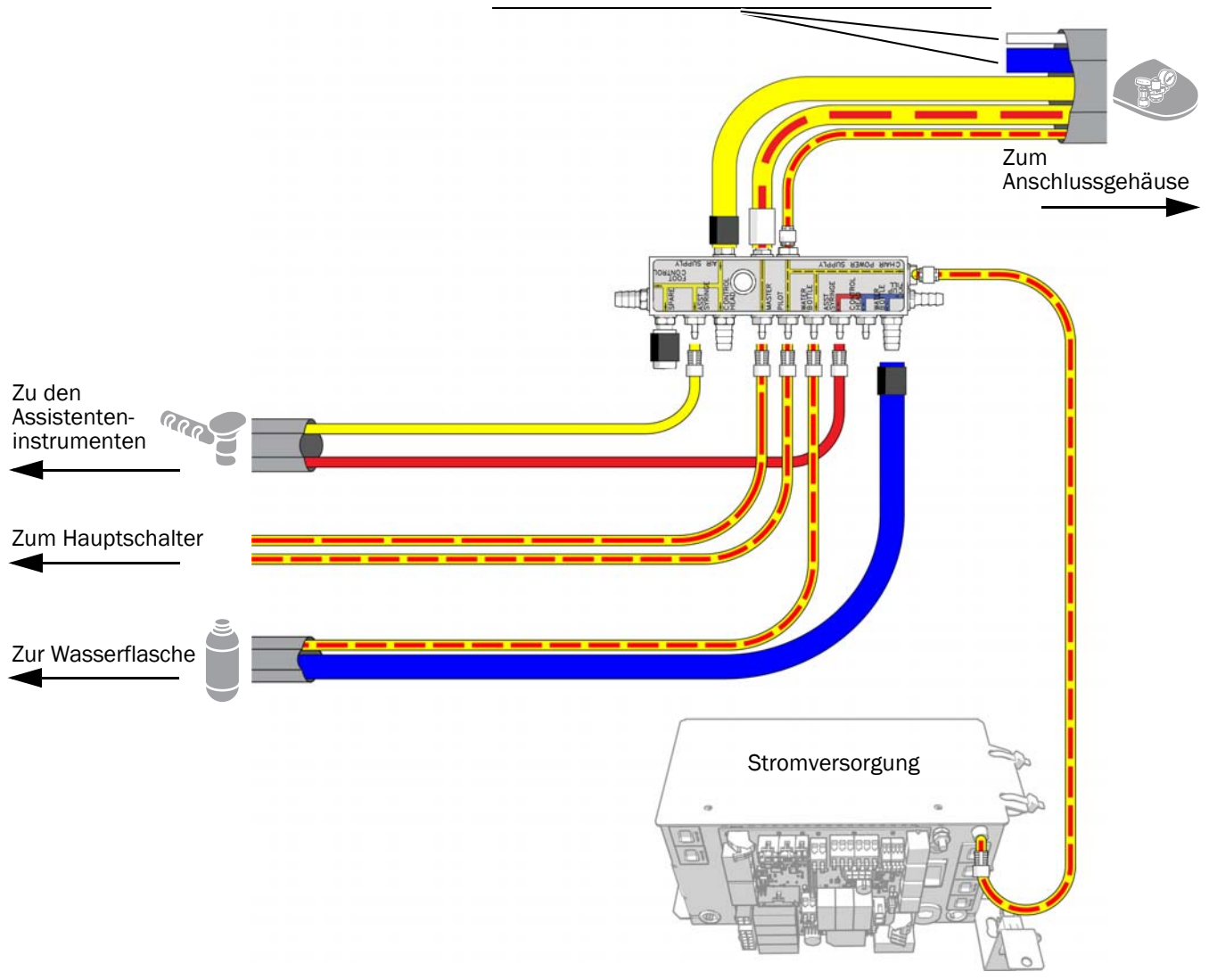
**3** Verwenden Sie eine Hülse und ein Hülsenwerkzeug, um die Schläuche von der Stromquelle zum Verteiler zu führen.

**4** Trennen Sie die Ummantelung des Wasserflaschenschlauchs auf einer Länge von ca. 914 mm (3 Fuß), und entfernen Sie die aufgetrennte Ummantelung.

**5** Schließen Sie die Schläuche für alle Module gemäß dem Ablaufdiagramm auf der folgenden Seite an.

Verwenden Sie dieses Diagramm, wenn das System keine anderen Module als die Assistenteninstrumente beinhaltet.

**HINWEIS** Schließen Sie diesen blauen oder weißen Schlauch nicht an.

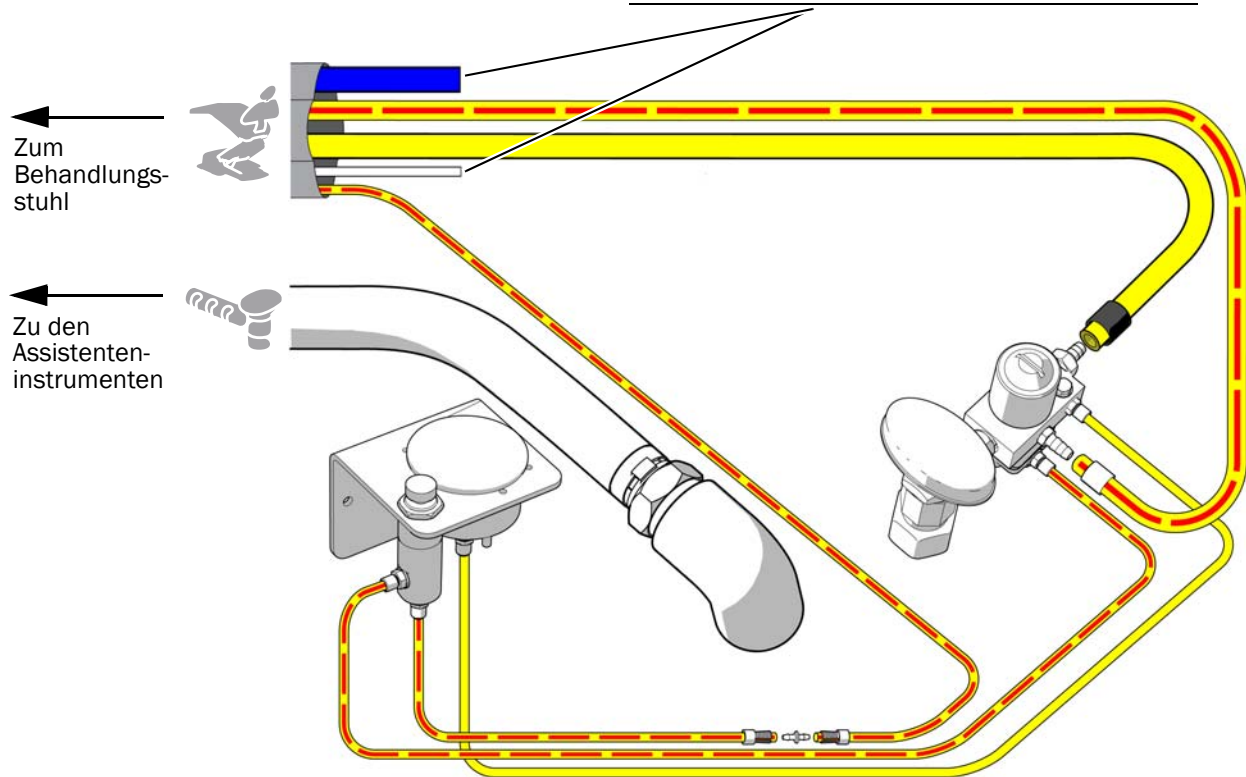




## Anschließen der Versorgungsleitungen nur an A-dec 511-Assistenteninstrumente



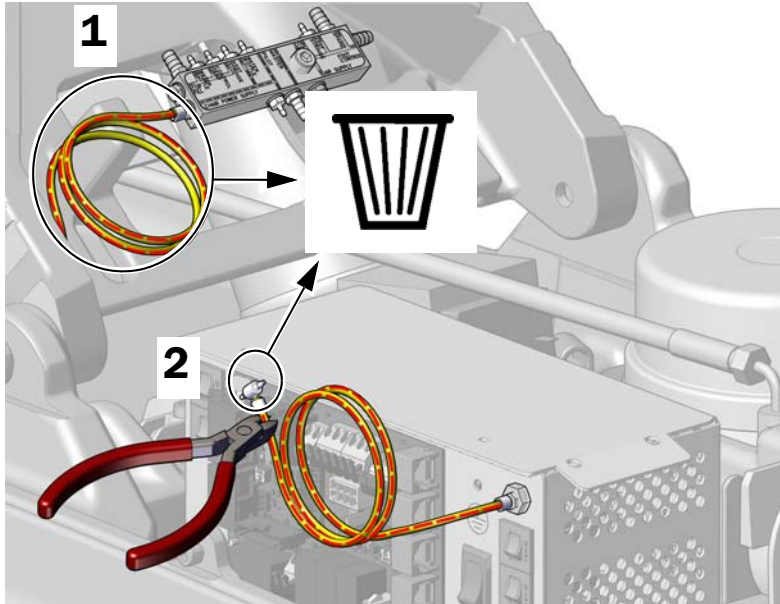
**HINWEIS** Schließen Sie diesen blauen oder weißen Schlauch nicht an.



## Anschließen der Schläuche an A-dec 511 mit einem A-dec 500-Zahnarztelement

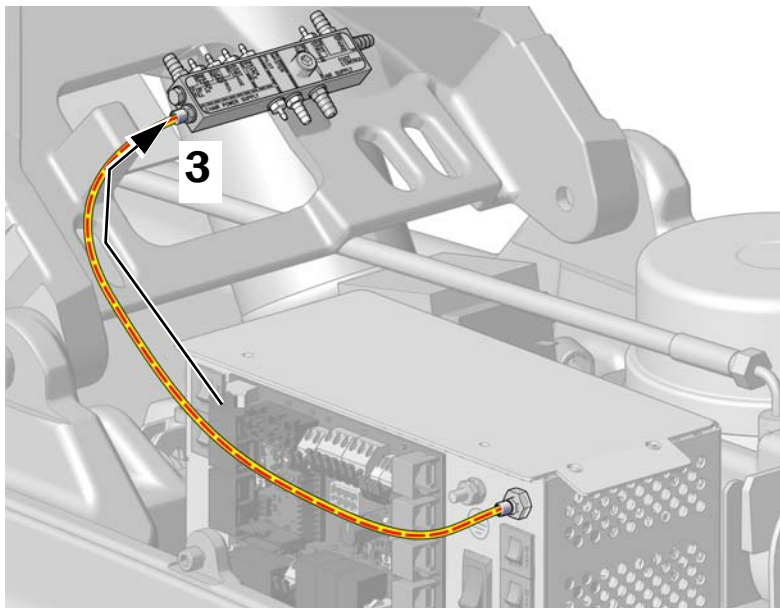
### Empfohlene Werkzeuge

- Seitenschneider
- Hülsenwerkzeug



**1** Entfernen und entsorgen Sie den Luftschlauch vom Verteiler.

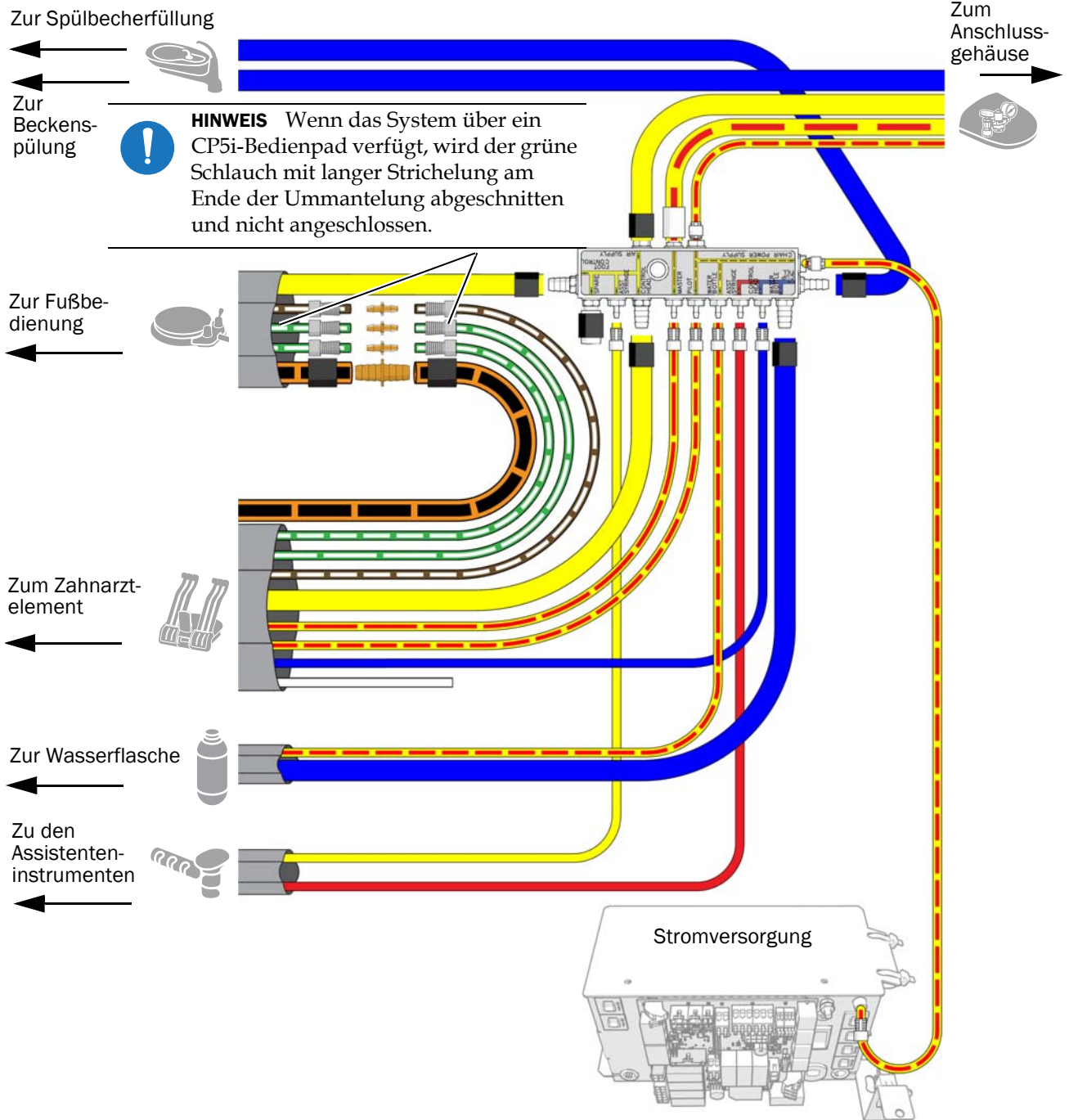
**2** Entfernen und entsorgen Sie das T-Stück vom Luftschlauch, der an die Stromversorgung angeschlossen ist.



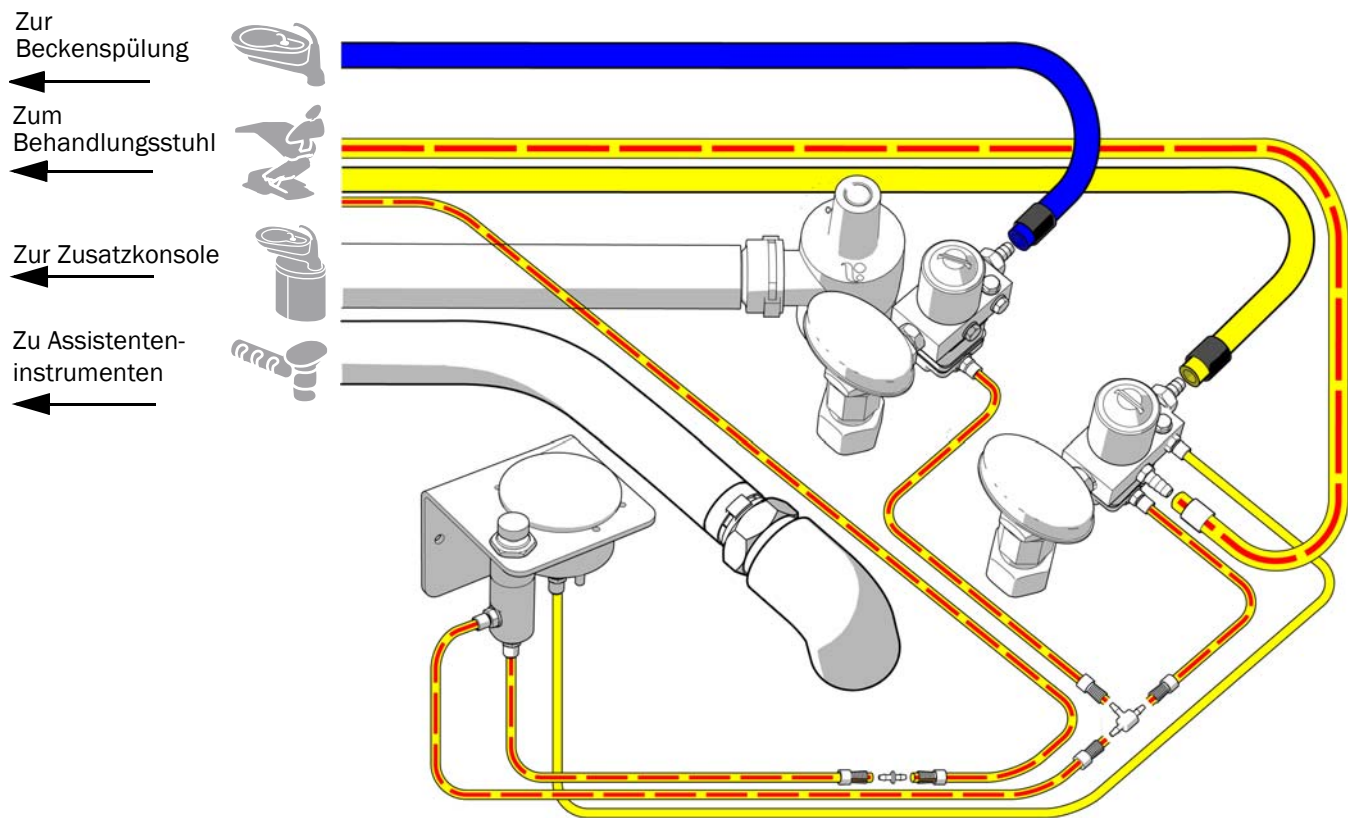
**3** Verwenden Sie eine Hülse und ein Hülsenwerkzeug, um die Schläuche von der Stromquelle zum Verteiler zu führen.

**4** Trennen Sie die Ummantelung des Wasserflaschenschlauchs auf einer Länge von ca. 914 mm (3 Fuß), und entfernen Sie die aufgetrennte Ummantelung.

**5** Schließen Sie die Schläuche für alle Module gemäß dem Ablaufdiagramm auf der folgenden Seite an.



## Anschließen der Versorgungsleitungen an A-dec 511 mit mehreren Modulen



**Nächster Schritt** Siehe „Vorbereitende Schritte für das System“ auf Seite 45.

## Vorbereitende Schritte für das System

---

### Anbringen der Wasserflasche



**WICHTIG** Es wird von A-dec empfohlen, dass das zahnärztliche Team eine Schockbehandlung der Wasserleitungen der Dentaleinheit durchführt, bevor es das System zum ersten Mal verwendet, und dass es ein laufendes Wasserleitungs-Wartungsprogramm einführt. Weitere Informationen finden Sie im *Handbuch zur Wasserleitungswartung* (Teilenummer 85.0983.03) und in der *A-dec-Bedienungsanleitung für die geschlossene Wasserversorgung* (Teilenummer 86.0609.03).

---



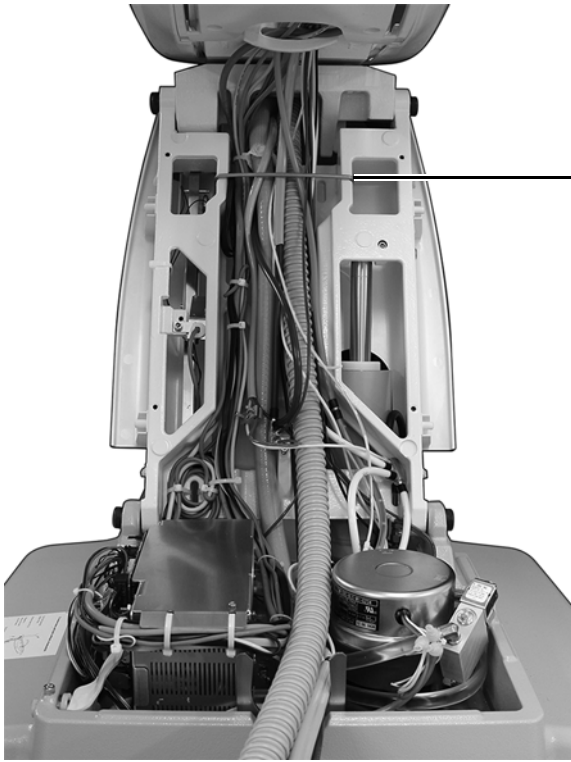
- 1** Tragen Sie A-dec-Silikonfett auf den O-Ring am Behälter auf.
- 2** Drücken Sie die Wasserflasche nach oben gegen den Wasserflaschenbehälter und drehen Sie sie nach rechts.

Abbildung einer Flasche an einem runden starren Arm

## Sichern der Drähte und Schläuche

### Empfohlenes Werkzeug

- Seitenschneider



- 1** Montieren Sie den Bügel. Er ist im Lieferumfang des Anschlussgehäuse-Kits enthalten.



Bügel

- 2** Sichern Sie die Schläuche und Leitungen ordentlich mit Kabelbindern.



**VORSICHT** Befestigen Sie die Schläuche nicht am Hebearm. Die Schläuche müssen sich beim Drehen des Behandlungsstuhls frei bewegen können.

Abbildung eines A-dec 311-Behandlungsstuhls

## Einstellungen von Touchpad und Bedienpad

---



Informationen zur Bedienung des 551-Touchpads finden Sie in der *Bedienungsanleitung für die A-dec 551-Assistenteninstrumente* (Teilenummer 86.0603.03) in unserem Ressourcenzentrum unter [www.a-dec.com](http://www.a-dec.com).



Informationen zur Bedienung des 551sta-Bedienpads finden Sie in der *Bedienungsanleitung für A-dec-Touchscreens und -Bedienpads* (Teilenummer 86.0857.03) unter [www.a-dec.com/touchscreen-manual](http://www.a-dec.com/touchscreen-manual).



## Überprüfen des Systems

---

Testen Sie das System nach Abschluss der Installation anhand der folgenden Checkliste, bevor Sie das Gespräch mit dem Kunden suchen.

### Assistenteninstrumente

- Die Absaugung ist auf folgende Werte eingestellt:
  - **Nassvakuum:**  $34 \pm 7$  kPa ( $10 \pm 2$  Zoll Quecksilbersäule), 255 sl/min (9 scfm) (Minimum)
  - **Trocken-/Halbtrockenvakuum:**  $16 \pm 3,5$  kPa ( $4,5 \pm 1$  Zoll Quecksilbersäule), 340 sl/min (12 scfm) (Minimum)
- Die Luft- und Wasserspritzen arbeiten leichtgängig.
- Die Ventile an Hochleistungsabsauger und Speichelsauger bewegen sich leichtgängig.

### Anschlüsse

- Wenn das System ein Anschlussgehäuse enthält, sind daran keine Luft- und Wasseraustritte feststellbar.
- Die Schläuche und Anschlüsse sind nicht geknickt und es treten weder Luft noch Wasser aus.
- Überschüssiges Schlauch- und Kabelmaterial ist aufgerollt und befindet sich nicht in der Nähe von beweglichen Teilen.

## Anbringen der Abdeckungen

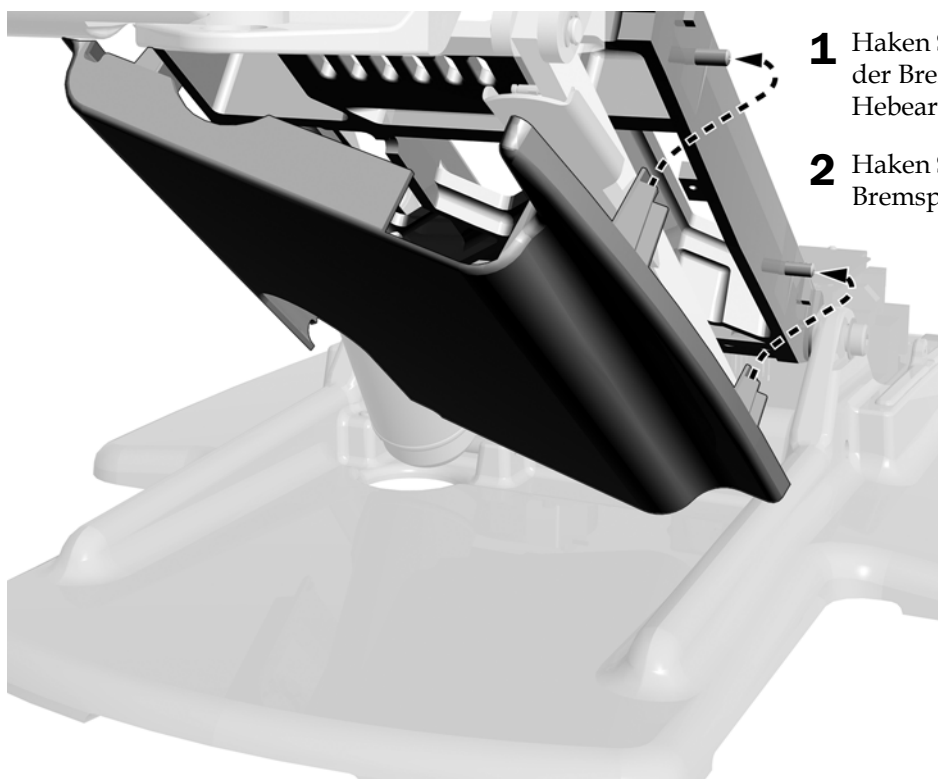
---



**WARNUNG** Stromschlaggefahr. Beim Entfernen oder Ersetzen von Abdeckungen darauf achten, keine Kabel oder Schläuche zu beschädigen. Prüfen, ob die Abdeckungen festsitzen, nachdem Sie sie wieder angebracht haben.

---

## Anbringen der Bremsplatte

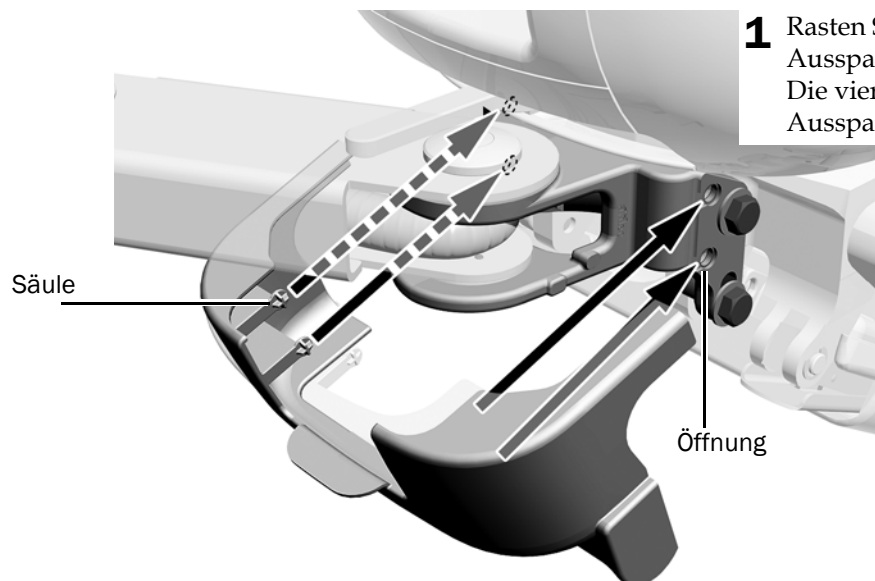


- 1** Haken Sie die Schlitz an einer Seite der Bremsplatte an den Säulen des Hebearms ein.
- 2** Haken Sie die andere Seite der Bremsplatte am Hebearm ein.



## Anbringen der Befestigungsabdeckung

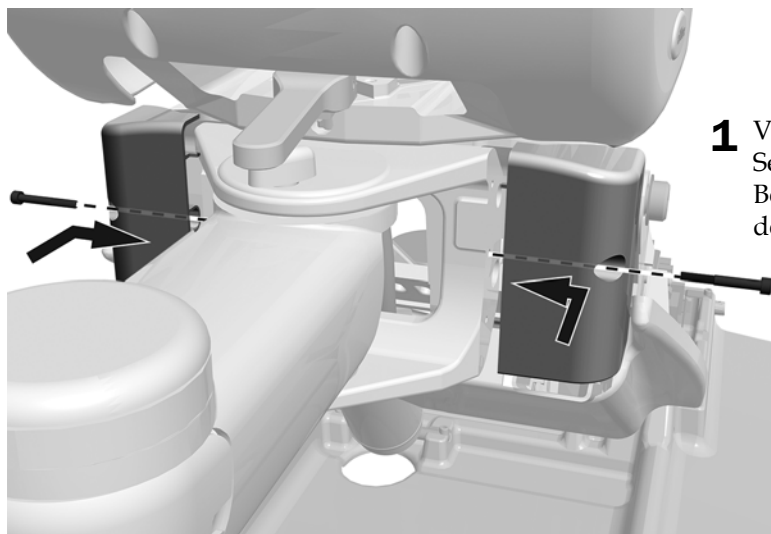
### Bei einer A-dec 400-Zusatzbefestigung



### Bei einer A-dec 500-Zusatzbefestigung

#### Empfohlenes Werkzeug

- 5/32-Zoll-Sechskantschlüssel

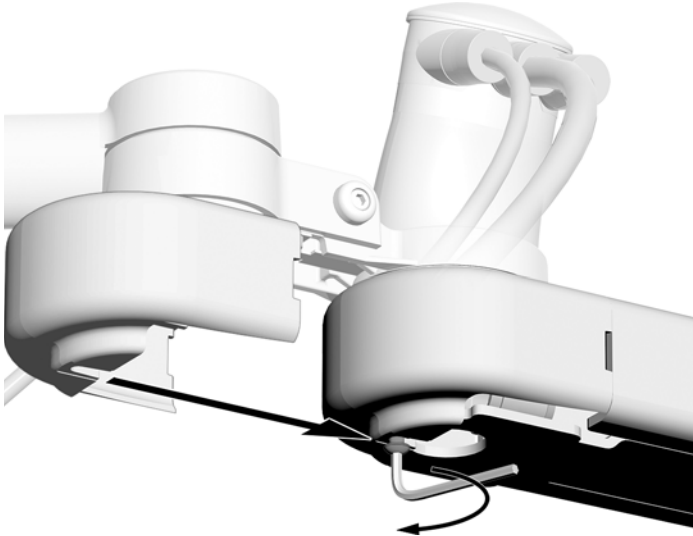


## Installation der Kappe an einer A-dec 400-Zusatzbefestigung (optional)

Bitte installieren, wenn das System keinen Zusatzarm umfasst.

### Empfohlenes Werkzeug

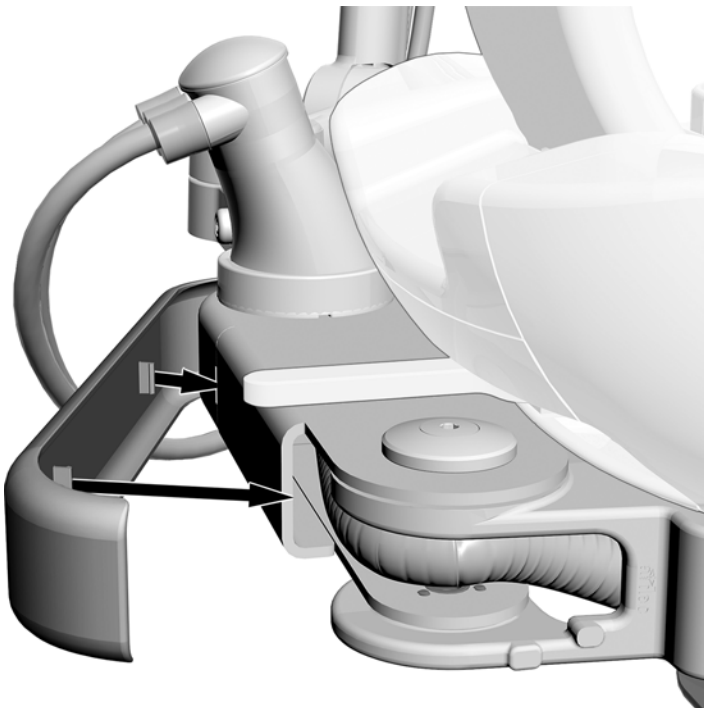
- 5/32-Zoll-Sechskantschlüssel



- 1** Schrauben Sie die Schraube am Ende der Zusatzbefestigung mit einem 5/32-Zoll-Sechskantschlüssel lose ein.
- 2** Schieben Sie die Zusatzbefestigung auf das Ende der Befestigung. Der Schlitz in der Kappe nimmt die Schraube auf.
- 3** Ziehen Sie die Schraube fest, um die Kappe zu sichern.

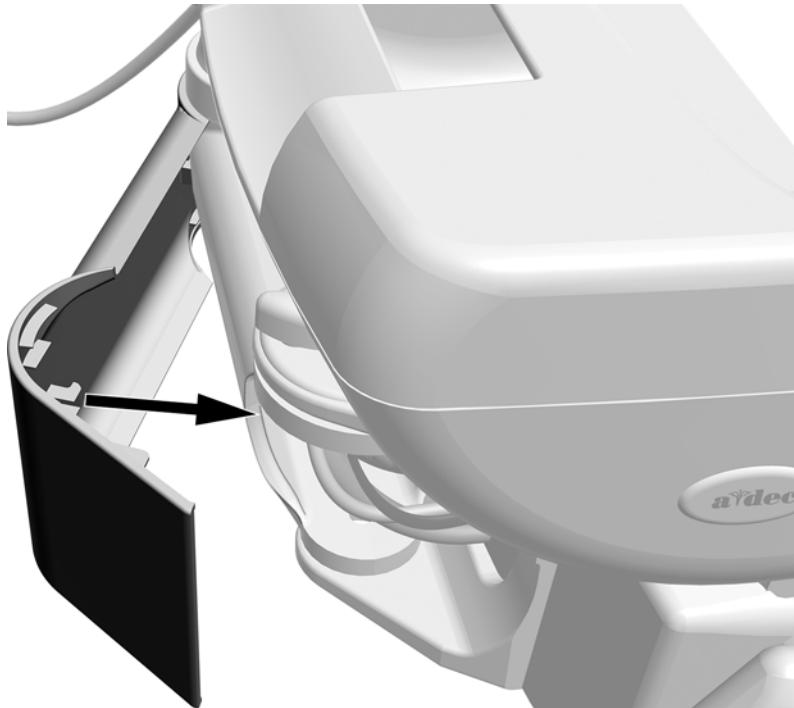
## Anbringen der Zusatzbefestigungsabdeckung

Bei einer A-dec 400-Zusatzbefestigung



- 1** Rasten Sie die Zusatzbefestigungsabdeckung ein.

### Bei einer A-dec 500-Zusatzbefestigung



- 1** Positionieren Sie die Abdeckung mit dem größeren quadratischen Ende über der Stelle, an der die Zusatzbefestigung am Behandlungsstuhl befestigt ist.
- 2** Rasten Sie die Zusatzbefestigungsabdeckung ein.

## Aufsichtsbehördliche Angaben und Garantie

---

Erforderliche aufsichtsbehördliche Informationen und Informationen zur A-dec-Garantie finden Sie im Dokument „*Aufsichtsbehördliche Angaben, technische Daten und Garantie*“ (Teilenummer 86.0221.03) in unserem Ressourcencenter unter [www.a-dec.com](http://www.a-dec.com).



Für einen schnellen Online-Zugriff auf dieses Dokument diesen QR-Code scannen, antippen oder anklicken, der auf [a-dec.com/regulatory-guide](http://a-dec.com/regulatory-guide) verweist.

Alle hierin genannten Marken sind eingetragene Marken oder Marken von A-dec, Inc. in den USA und können auch Marken oder eingetragene Marken in anderen Ländern sein.



### A-dec Hauptniederlassung

2601 Crestview Drive  
Newberg, OR 97132 USA  
Tel.: 1 800 547 1883 innerhalb der USA/Kanada  
Tel.: +1 503 538 7478 außerhalb der USA/Kanadas  
[www.a-dec.com](http://www.a-dec.com)

*A-dec, Inc. übernimmt keinerlei Gewährleistung für den Inhalt dieses Dokuments, einschließlich, aber nicht beschränkt auf stillschweigende Gewährleistungen der allgemeinen und besonderen Gebrauchstauglichkeit.*