

A-dec 500

INSTALAČNÍ PŘÍRUČKA



Obsah

Zde začnete.	2
Krabice 1: Křeslo, nožní spínač a rozvodná krabice na podlaze.	4
Krabice 2: Přední konzola.	11
Krabice 3: Stomatologický unit.	15
Krabice 4: Láhev na vodu a rozdělovací armatura.	19
Krabice 5: Podpůrná linka.	24
Krabice 6: Rameno systému podpory.	26
Krabice 7: Nástroje asistenta.	31
Krabice 8: Blok podpory a plivátko.	32
Krabice 9: Konzola monitoru.	36
Krabice 10: Operační světlo.	40
Závěrečné kroky.	47
Ovládací prvky na ovládacím panelu.	54
Povinné informace.	68



UPOZORNĚNÍ:

Při snímání nebo nasazování krytů je třeba dávat pozor, aby nedošlo k poškození vodičů. Po nasazení krytů ověřte, zda jsou dobře upevněny.



POZNÁMKA:

Informace, které jsou důležité pro úspěšnou a bezpečnou instalaci, jsou v příručce vystínovány jako tato poznámka.

Úvod

Tento dokument obsahuje pokyny k instalaci systému A-dec 500.

Obrázek 1. Systém A-dec 500



Zde začněte

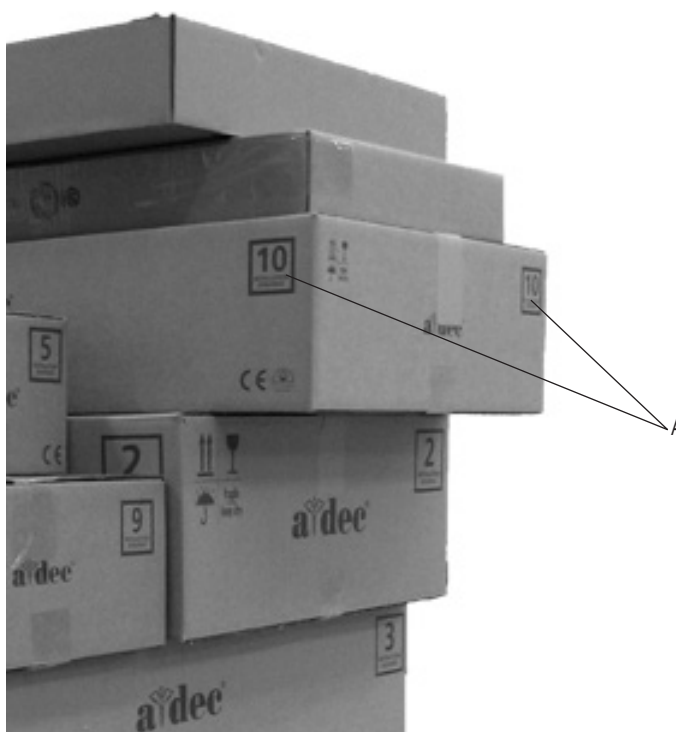
Při konkrétní instalaci se nemusí použít všechny součásti popsané v tomto dokumentu. Než začnete:

- Podívejte se, jaké moduly jsou k dispozici.
- Věnujte pozornost číslům na vnější straně přepravních krabic, které označují pořadí instalace (viz Obrázek 2).
- Pokud systém zahrnuje moduly A-dec 300 nebo A-dec 400, budou tyto moduly dodány v krabicích bez vytisknutých pořadových čísel. Jestliže lze tyto moduly instalovat na systém A-dec 500, jsou v této instalační příručce označeny.

Pořadí instalace

Správné rozmístění přepravních krabic urychluje montážní proces. Na každé krabici je číslo, které určuje pořadí montáže jednotlivých modulů. Obsah a popis jednotlivých očíslovaných krabic uvádí Tabulka 1. Kvůli usnadnění identifikace je v každé krabici seznam součástí s fotografiemi, čísly součástí a názvy součástí.

Obrázek 2. Čísla na krabicích označující pořadí instalace



(A) Číslo krabice

Tabulka 1. Obsah krabice

Číslo krabice	Moduly
1	Křeslo, rozvodná krabice na podlaze
2	Rameno přední konzoly
Malá krabice 3 (zabalená uvnitř krabice 2)	Přední konzola monitoru
Velká krabice 3	Stomatologický unit
4 (může být zabalená uvnitř krabice 2)	Láhev na vodu, rozdělovací armatura
5	Podpůrná linka
6	Rameno systému podpory
7	Nástroje asistenta
8	Plivátko
9	Konzola monitoru na straně systému podpory
10	Operační světlo

Efektivní postup instalace:

1. Vybalte první krabici (křeslo).
2. Podle pokynů nainstalujte všechny součásti obsažené v krabici (pokud tam není uveden jiný pokyn).
3. Vybalte další krabici v pořadí. Pokud vaše instalace nevyžaduje použití obsahu další krabice, přejděte ke krabici s dalším číslem v pořadí.
4. Takto pokračujte, dokud neotevřete všechny krabice.
5. Dokončete instalaci vyrovnáním, seřízením a naprogramováním jednotky.

Připravenost montážního místa

Než začnete:

- Zkontrolujte, zda jsou nainstalovány ručně ovládané vypínací ventily přívodu vzduchu a vody.
- Vypusťte z rozvodů vzduchu a vody nečistoty.
- U místně příslušného stavebního úřadu si ověřte, zda jsou splněny požadavky na instalaci. Tyto požadavky mohou být v jednotlivých státech odlišné.

Tabulka 2. Doporučené nástroje

- | | |
|---|--|
| • Stranové klíče o velikosti 3/4 palce, 5/16 palce, 7/16 palce, 15/16 palce | • Nástroj na pojistné kroužky |
| • Nástrčný klíč SAE | • Úzké ploché kleště a klasické kleště |
| • Nastavitelný klíč | • Diagonální kleště |
| • Sada šestihranných klíčů | • Odizolovací kleště |
| • Vodováha | • Vrtačka s přiklepem |
| • Spirálový vrták o velikosti 3/4 palce | • Vrták do betonu o velikosti 1/2 palce |
| • Šestihranný šroubovák s kulovou hlavou o velikosti 1/8 palce | • Spirála krytého svazku hadic |
| • Šroubováky Phillips a klasické šroubováky č. 1 a č. 2 | • Násada smetáku (pro instalaci bloku podpory) |
| • Antistatický zápěstní řemínek | |



POZNÁMKA: Při vybalování modulů dávejte pozor na soupravy určené pro lékaře, které jsou také součástí balení (sítka lapače pevných částic, špičky pistole atd.). Tyto soupravy sice nebudete během instalace potřebovat, ale je třeba je uschovat.

Krabice 1: Křeslo, nožní spínač a rozvodná krabice na podlaze



POZNÁMKA: Zkontrolujte konstrukci podlahy. Pokud není tloušťka podlahy alespoň 82 mm (3 1/4 palce), požádejte odbornou stavební firmu o její vyztužení.

Přemístění křesla

1. Křeslo vybalte, ale nesundávejte z něj přepravní popruhy (viz Obrázek 4).
2. Za rám sedáku (nebo pomocí zvedacích nástrojů křesla) sejměte křeslo z palety. Umístěte křeslo na požadované místo.



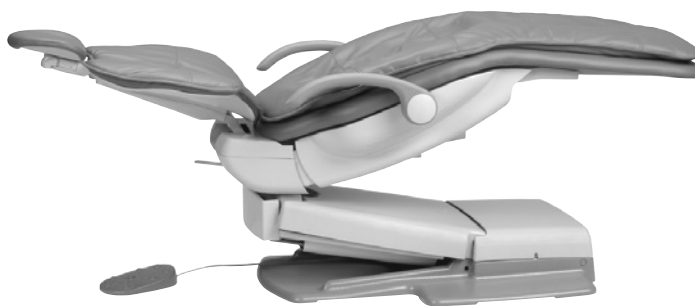
UPOZORNĚNÍ: Při přemísťování netahejte ani neposouvejte křeslo za opěrky rukou.

3. Sejměte přepravní popruhy.
4. Zapojte napájecí šňůru do zásuvky a zapněte napájení křesla.

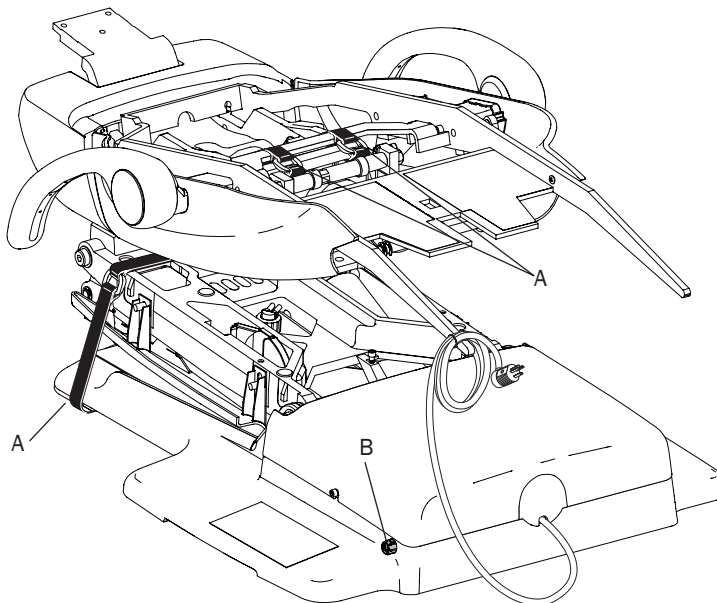


POZNÁMKA: Tlačítko pro zapnutí/vypnutí napájení je umístěno na desce základny křesla. Pokud je toto tlačítko stisknuté, je systém napájen. Jestliže toto tlačítko stisknuté není, systém není napájen (viz Obrázek 4).

Obrázek 3. Křeslo 511



Obrázek 4. Přemístění křesla z palety



(A) Přepravní popruh (B) Tlačítko pro zapnutí/vypnutí napájení

Vyjmutí přepravního kolíku

Chcete-li z křesla vyjmout přepravní kolík, musíte křeslo zvednout.

1. Pomocí funkce trojího klepnutí zvedněte křeslo:
 - (1) Klepněte třikrát na pravou stranu zarážky křesla a při třetím klepnutí začněte zarážku držet (viz Obrázek 5).
 - (2) Držte ji, dokud se základna křesla zcela nezvedne a opěradlo nenapřímí.



POZNÁMKA: Pokud chcete opěradlo křesla sklopit, klepněte třikrát na zarážku a na třetí klepnutí ji začněte držet.

Aby bylo možné základnu křesla po zvednutí zase spustit, je nutné nainstalovat ovládací panel nebo nožní spínač.

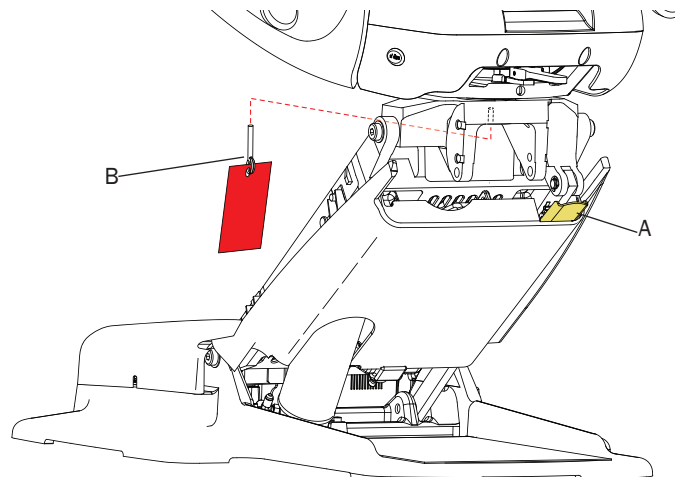
Instalaci ovládacího panelu nebo nožního spínače se funkce trojího klepnutí vypne.

- (3) Uchopte přepravní kolík a vytáhněte jej směrem rovně dolů (viz Obrázek 6).



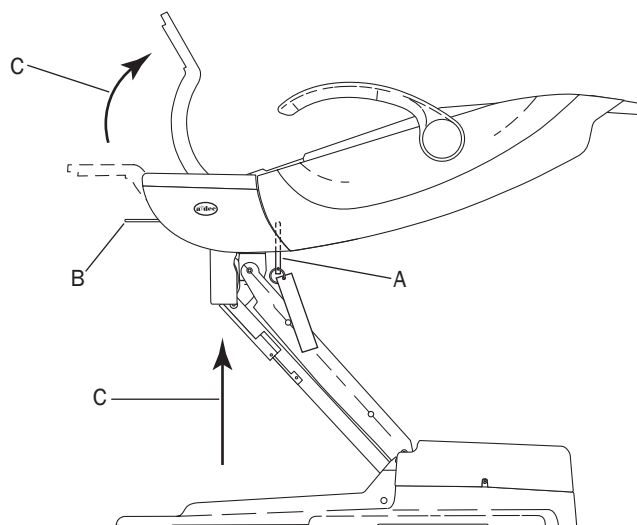
TIP: Aby bylo možné vyjmout kolík, bude pravděpodobně třeba uvolnit brzdou otáčení. Pokud nechcete, aby se křeslo otáčelo, ponechte přepravní kolík na místě.

Obrázek 5. Zvednutí křesla



(A) Trojí klepnutí na zarážku a její držení (B) Přepravní kolík

Obrázek 6. Vyjmutí přepravního kolíku



(A) Přepravní kolík (B) Brzda otáčení (C) Křeslo v poloze, kdy je základna zvednutá nahore a opěradlo je napříměné

Ukotvení křesla k podlaze



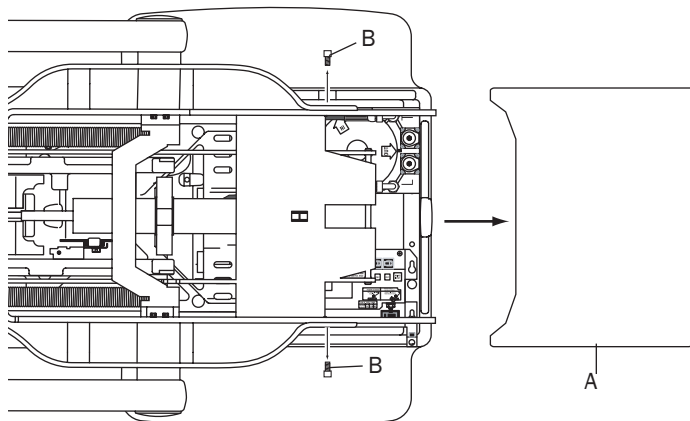
VAROVÁNÍ: Ukotvení křesla k podlaze je nutné k zajištění mechanické stability. Pokud není křeslo správně ukotveno, může se poškodit nebo dojít k vážnému či smrtelnému zranění.

1. Sejměte kryt čerpadla (viz Obrázek 7).
2. Uvolněte brzdu otáčení a otočte rám sedáku křesla doleva nebo doprava tak, aby byl otvor pro ukotvení křesla dobře přístupný (viz Obrázek 8).



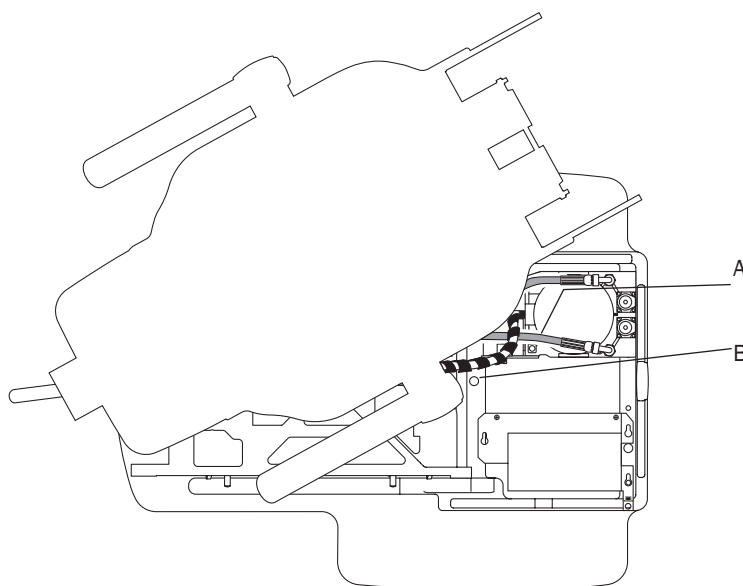
UPOZORNĚNÍ: Dejte pozor, abyste nepoškodili hydraulické vedení nacházející se v blízkosti otvoru pro ukotvení.

Obrázek 7. Sejmутí krytu čerpadla



(A) Kryt čerpadla (B) Šroub krytu

Obrázek 8. Otočení křesla tak, aby byl otvor pro ukotvení přístupný



(A) Hydraulické vedení (B) Otvor pro ukotvení

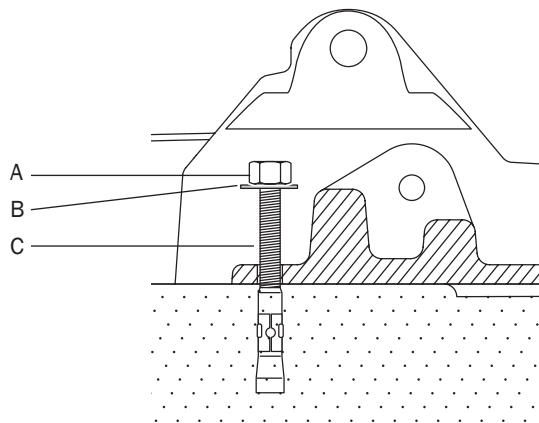
3. Ukotvíte křeslo:

Do betonu:

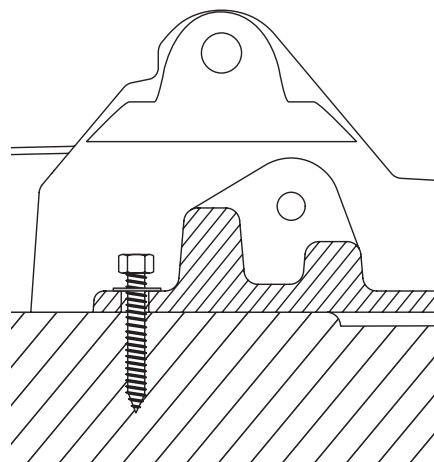
- (1) Vyvrtejte otvor hluboký 101 mm (4 palce).
Do betonu vrtejte skrz otvor pro ukotvení křesla. Použijte vrtačku s příklepem.
- (2) Odstraňte všechny nečistoty.
- (3) Do otvoru zašroubujte ukotvovací šroub. Hlava šroubu musí dosedat na základnu křesla.
- (4) Utáhněte šroub tak, aby těsně přiléhal k podložce a pevně držel základní desku na podlaze (viz Obrázek 9).

Do dřeva:

- (1) Vyvrtejte otvor hluboký 50 mm (2 palce).
Použijte vrták o velikosti 9,5 mm (3/8 palce).
- (2) Odstraňte všechny nečistoty.
- (3) Nasaďte na ukotvovací šroub podložku a vložte šroub do otvoru.
- (4) Utáhněte ukotvovací šroub tak, aby těsně přiléhal k podložce a pevně držel základní desku na podlaze (viz Obrázek 10).

Obrázek 9. Ukotvení křesla – betonová podlaha

(A) Hlava šroubu (B) Podložka (C) Ukotvovací šroub

Obrázek 10. Ukotvení křesla – dřevěná podlaha

Instalace nožního spínače



POZNÁMKA: Stomatologická jednotka nemusí v závislosti na konfiguraci nožní spínač obsahovat. Pokud krabice 1 nožní spínač neobsahuje, přejděte k dalšímu kroku, kterým je krok *Instalace podpory opěradla*, viz straně 9.

1. Vypněte napájení křesla.



NEBEZPEČÍ: Pokud před zahájením tohoto postupu nevympnete napájení, může dojít k zasažení elektrickým proudem.



VAROVÁNÍ: Pokud před zahájením tohoto postupu nevympnete napájení, může se produkt poškodit a dojít k vážnému poranění nebo usmrcení.

2. Ved'te kabel nožního spínače pod pákou nastavení křesla a protáhněte jej svorkou zamezující napínání (viz Obrázek 12). Povolte šroub svorky zamezující napínání, aby šlo protahování snadněji.



POZOR Obvodové desky jsou citlivé na statickou elektřinu. Pokud se dotýkáte obvodové desky nebo ji zapojujete, je třeba, abyste dodržovali bezpečnostní opatření týkající se elektrostatických výbojů. Obvodové desky by měli instalovat výhradně elektrikáři nebo kvalifikovaní servisní technici.

3. Připojte kabel nožního spínače k obvodové desce a utáhněte šroub zamezující napínání.

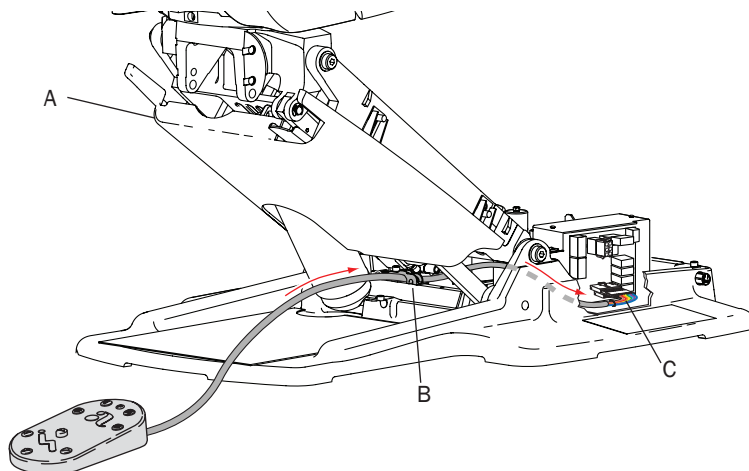


POZNÁMKA: Pokud je součástí systému nožní ovladač (najdete jej v krabici 4), utáhněte šroub zamezující napínání až po instalaci nožního ovladače.

Obrázek 11. Nožní spínač



Obrázek 12. Vedení kabelu nožního spínače



(A) Páka nastavení křesla (B) Svorka zamezující napínání (C) Připojení obvodové desky

Instalace podpory opěradla

1. Vyměňte z podpory opěradla křesla tři upevňovací šrouby.
2. Pomocí upevňovacích šroubů připevněte podporu opěradla k opěradlu křesla (viz Obrázek 13).



TIP: Nejdříve všechny tři šrouby částečně zašroubujte a teprve potom je začněte utahovat.

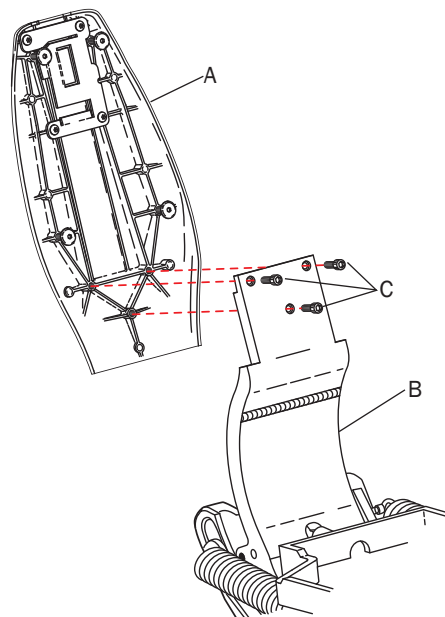
3. Utáhněte upevňovací šrouby.



POZNÁMKA: Šrouby utáhněte pevně, aby se opěradlo křesla časem neuvolnilo.

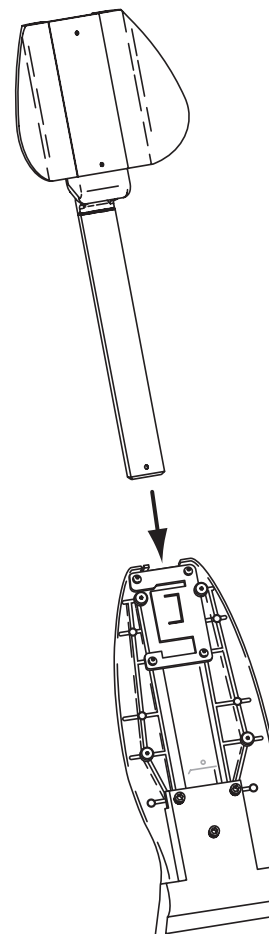
4. Nasadíte na křeslo sestavu opěrky hlavy (viz Obrázek 14).

Obrázek 13. Instalace podpory opěradla



(A) Podpora opěradla (B) Opěradlo křesla (C) Upevňovací šrouby

Obrázek 14. Instalace opěrky hlavy na křeslo



Instalace rozvodné krabice na podlaze

Tabulka 3 uvádí seznam součástí rozvodné krabice na podlaze a čísla krabic, ve kterých se příslušné součásti nacházejí.

Tabulka 3. Součásti rozvodné krabice na podlaze

Montážní díl	Přepravní krabice
Odtok plivátka	8
Vodní filtr/regulátor	8
Sestava nastavitelného regulátoru a ukazatele a vzduchový filtr/regulátor (dodává se jako jeden montážní díl)	2
Odtok pro odsávání	7
Odlučovač vlhkosti	3
Vypínací ventil přívodu vody	3
Vypínací ventil přívodu vzduchu	3

1. Zvedněte křeslo do takové polohy, aby byla jeho základna zvednutá zcela nahoře, a vypněte napájení křesla.



NEBEZPEČÍ: Pokud před zahájením tohoto postupu nevypnete napájení, může dojít k zasažení elektrickým proudem.



VAROVÁNÍ: Pokud před zahájením tohoto postupu nevypnete napájení, může se produkt poškodit a dojít k vážnému poranění nebo usmrcení.

2. Sejměte kryt rozvodné krabice (viz Obrázek 16).
3. Umístěte rozvodnou krabici na podlaze tak, aby byla nad přívody:
 - (1) Odměřte takovou délku externí spirálové trubice, která bude odpovídat vzdálenosti mezi křeslem a rámem rozvodné krabice na podlaze.
 - (2) Přebývající část spirálové trubice odřízněte.
 - (3) Vložte do rámu rozvodné krabice na podlaze svorku krytého svazku hadic a položte do svorky spirálovou trubici.
4. Připevněte rozvodnou krabici k podlaze. Použijte k tomu čtyři šrouby obsažené v krabici.

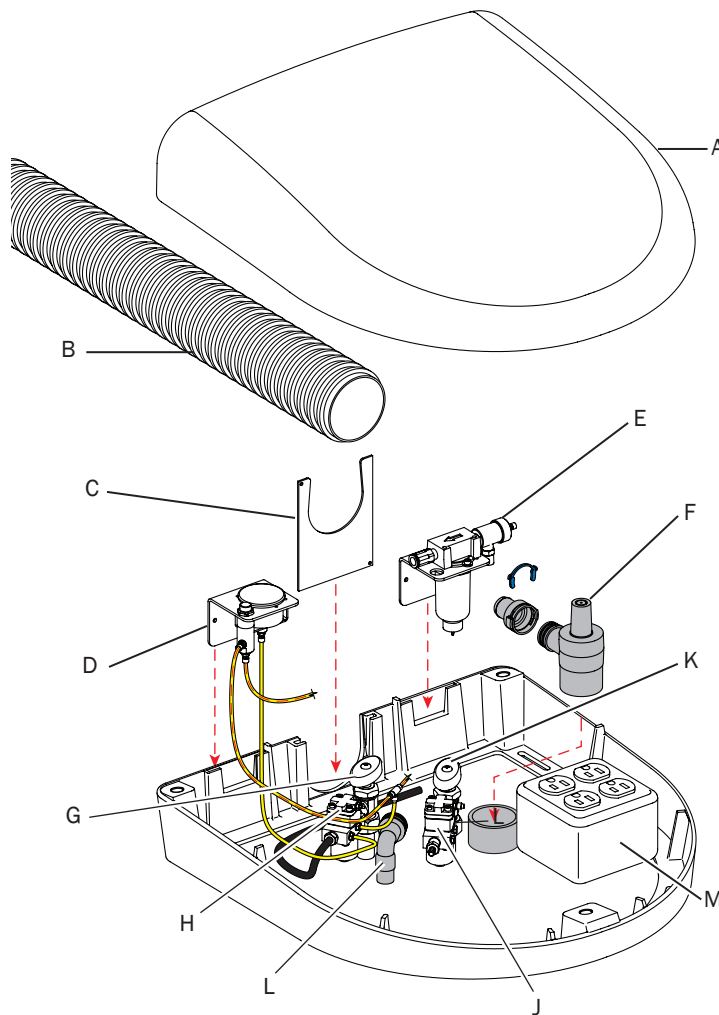
Další kroky

- Pokud instalujete pouze křeslo, přejděte k části „Nasazení čalounění a krytů“ na straně 63.
- Pokud instalujete i další moduly, přejděte k části popisující instalaci obsahu krabice s dalším číslem.

Obrázek 15. Rozvodná krabice na podlaze



Obrázek 16. Instalace rozvodné krabice na podlaze



(A) Kryt rozvodné krabice (B) Spirálová trubice (C) Svorka (D) Sestava nastavitelného regulátoru a ukazatele (E) Odlučovač vlhkosti (volitelný) (F) Odtok plivátka (G) Vypínací ventil přívodu vzduchu (H) Vzduchový filtr/regulátor (J) Vodní filtr/regulátor (K) Vypínací ventil přívodu vody (L) Odtok pro odsávání (M) Elektrická zásuvka

Krabice 2: Přední konzola

Krabice 2 obsahuje přední konzolu a rameno přední konzoly.



TIP: V krabici 2 může být malá krabice 3 nebo krabice 4.

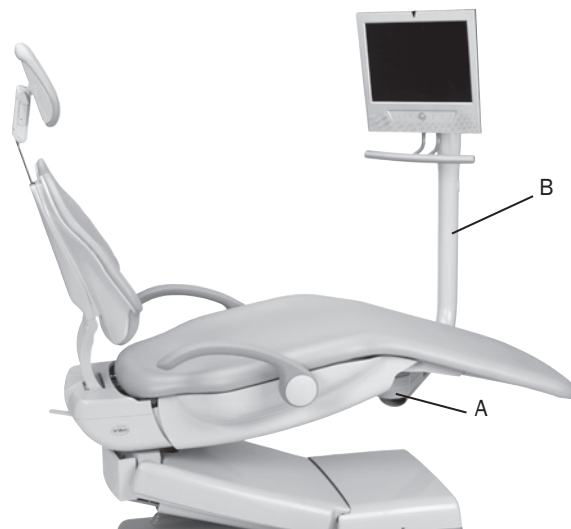
V závislosti na konfiguraci systému můžete nainstalovat následující součásti (buď jen některé z nich, nebo všechny):

- malá krabice 3 – přední konzola monitoru,
- krabice 4 – součásti rozvodů:
 - rozdělovací armatura křesla,
 - láhev systému uzavřeného okruhu vody pro připevnění na přední konzolu.



POZNÁMKA: Láhev na vodu můžete připevnit na rameno přední konzoly nebo do bloku podpory. Pokyny k instalaci láhve na vodu do bloku v podpory naleznete v části „Krabice 8: Blok podpory a plivátko“ na straně 32.

Obrázek 17. Přední konzola a rameno přední konzoly



(A) Přední konzola (skrytá) (B) Rameno přední konzoly

Instalace ramena přední konzoly

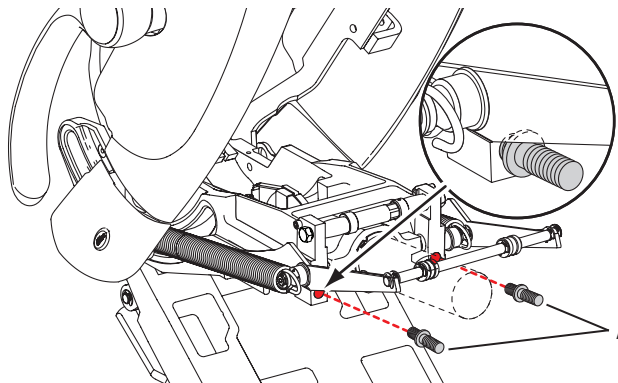
1. Nastavte křeslo do takové polohy, aby byla jeho základna zvednutá nahoře a opěradlo sklopené.



VAROVÁNÍ: Při zvedání a spouštění křesla dávejte pozor, abyste neměli ruce a prsty položené na pohyblivých součástech.

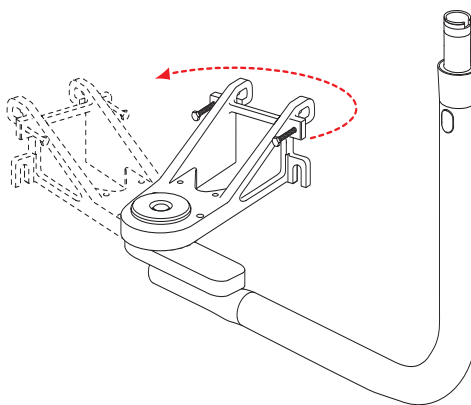
2. Zašroubujte vyrovnávací šrouby tak, aby dva závity zůstaly venku (viz Obrázek 18).
3. Natočte přední konzolu do jedné roviny s ramenem (viz Obrázek 19).
4. Zavěste rameno na vyrovnávací vačku.
5. Nasadíte na vyrovnávací šrouby dvě matice s nákrůžkem o velikosti 3/4 palce a prsty je utáhněte (viz Obrázek 20).
6. Nainstalujte kolíky zarážek otáčení s tlumiči nárazů pro pravostrannou nebo levostrannou instalaci (viz Obrázek 21).
7. Utáhněte stabilizační šrouby o velikosti 7/16 palce tak, aby se dotýkaly horní konstrukce křesla.

Obrázek 18. Zašroubování vyrovnávacích šroubů

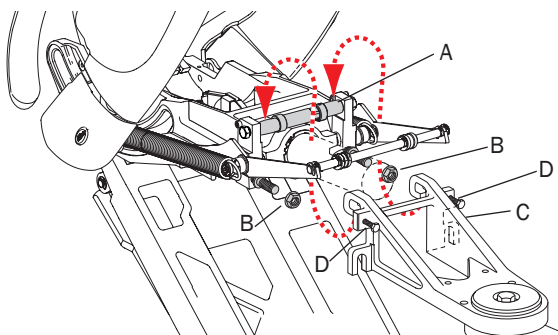


(A) Vyrovnávací šrouby (nedošroubované na dva závity)

Obrázek 19. Vyrovnání přední konzoly a ramena

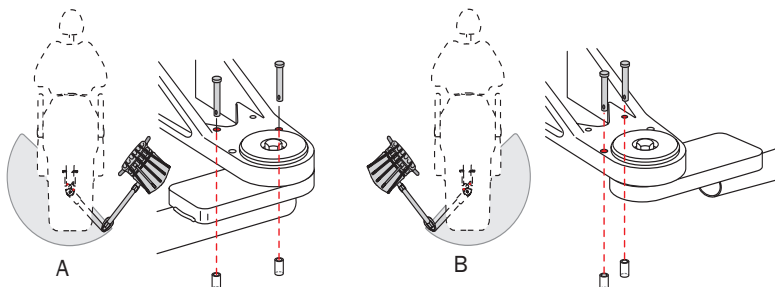


Obrázek 20. Zavěšení ramena na vyrovnávací vačku



(A) Vyrovnávací vačka (B) Matice s nákrůžkem o velikosti 3/4 palce (C) Přední konzola a připojené rameno přední konzoly (D) Stabilizační šroub o velikosti 7/16 palce

Obrázek 21. Instalace kolíků zarážek otáčení a tlumičů nárazů



(A) Otáčení doleva (B) Otáčení doprava

Krabice 4: Láhev na vodu pro připevnění k přední konzole



POZNÁMKA: Z krabice 4 nainstalujte v tomto okamžiku pouze láhev na vodu pro připevnění k přední konzole. Zbývající obsah bude nainstalován po instalaci obsahu velké krabice 3.

Instalace láhve na vodu pro připevnění k přední konzole

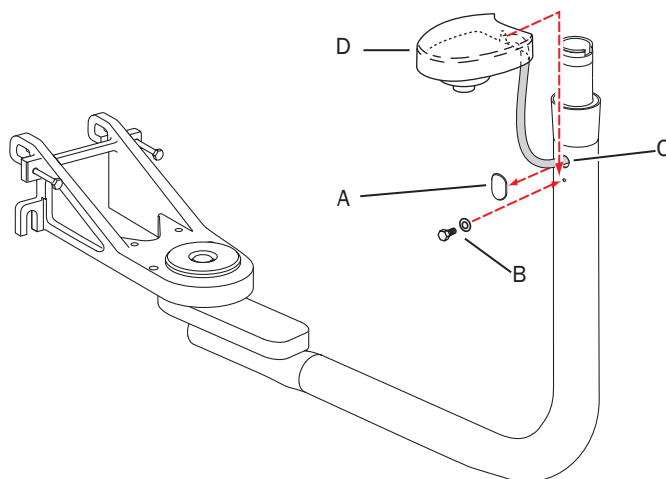
1. Tahem za spodní okraj opatrně vyjměte ucpávku otvoru z ramena přední konzoly (viz Obrázek 22).
2. Našroubujte upevňovací šroub tak, aby několik závitů zůstalo venku.
3. Zasuňte hadice do otvoru pro hadice a dále ramenem směrem dolů (viz Obrázek 23).



TIP: Hadici půjde ramenem protáhnout snadněji, pokud ji před jejím vedením narovnáte.

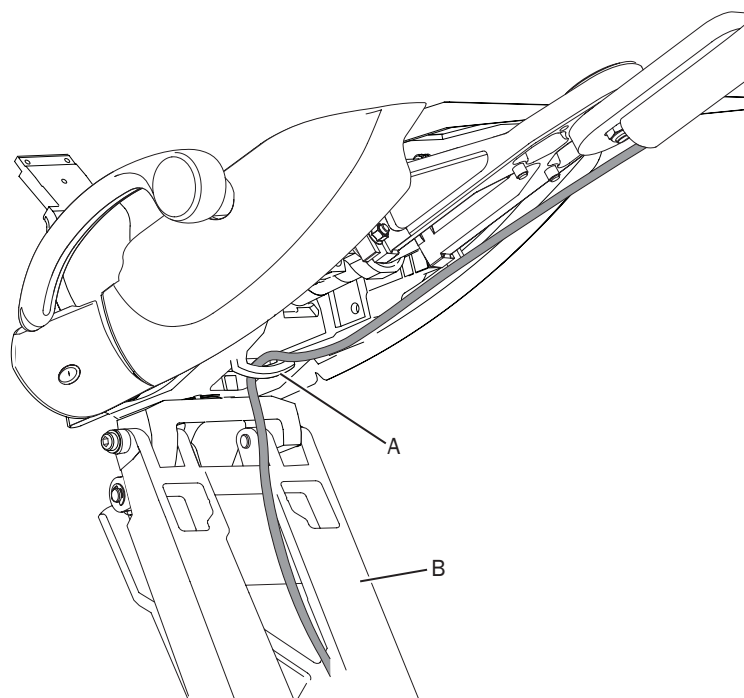
4. Nasuňte plášť uzávěru na upevňovací šroub a tento šroub dotáhněte.

Obrázek 22. Vyjmutí ucpávky otvoru a instalace upevňovacího šroubu pro láhev na vodu



(A) Ucpávka otvoru (B) Upevňovací šroub (C) Otvor pro hadice (D) Plášť uzávěru

Obrázek 23. Vedení hadic



(A) Svorka (B) Páka nastavení

- Protáhněte hadice svorkou na spodní straně horní konstrukce a veďte je dolů pákou nastavení křesla (viz Obrázek 24).
- Namažte O-kroužek na zásuvce silikonovým mazivem a připojte láhev na vodu.

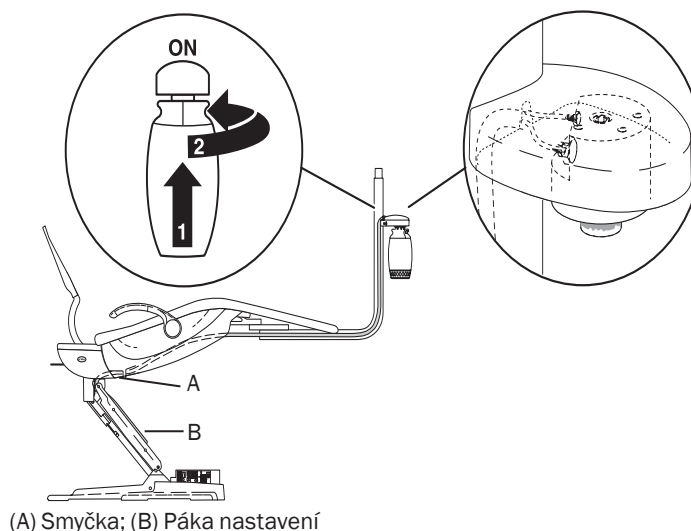


POZNÁMKA: Pokud konfigurace přední konzoly monitoru nezahrnuje, přejděte k části „Krabice 3: Stomatologický unit“ na straně 15.



POZNÁMKA: Podpořte pracovníky zubní ordinace, aby před prvním použitím systému a po dlouhých obdobích nepoužívání provedli intenzivní ošetření vodních rozvodů zubařské jednotky podle standardního postupu ordinace. Ohledně dalších podrobností odkážete pracovníky zubní ordinace na *Údržba rozvodu vody – Stručný návod k použití* (číslo součásti 85.0983.11).

Obrázek 24. Připojení láhve na vodu



(A) Smyčka; (B) Páka nastavení

Malá krabice 3

Instalace přední konzoly monitoru

Pokud je součástí systému konzola monitoru, která se připevňuje k ramenu přední konzoly, nainstalujte ji nyní podle pokynů dodaných s touto konzolou.

Další kroky

- Pokud instalujete i další moduly, přejděte k části popisující instalaci obsahu krabice s dalším číslem.
- Jestliže se jedná o poslední modul, přejděte k části „Závěrečné kroky“ na straně 47.

Krabice 3: Stomatologický unit

Velká krabice 3 obsahuje stomatologický unit typu Traditional nebo Continental (viz Obrázek 25 a Obrázek 26).



VĚNUJTE POZORNOST TOMUTO: Pokud instalujete stomatologický unit A-dec 300, tento postup nepoužívejte. Postupujte podle pokynů dodaných se stomatologickým unitem.

Velká krabice 3 může obsahovat také volitelné moduly, které se instalují se stomatologickým unitem. V závislosti na konfiguraci systému můžete nainstalovat tyto moduly:

- standardní nebo velký držák tácku a tácek (viz Obrázek 27),
- pomocný držák.



POZNÁMKA: Velká krabice 3 může obsahovat také volitelný nožní ovladač. Pořadí instalace a příslušné pokyny naleznete v části „Instalace nožního ovladače“ na straně 22.

Instalace stomatologického unitu



NEBEZPEČÍ: Pokud před zahájením tohoto postupu nevypnete napájení, může dojít k zasažení elektrickým proudem.



VAROVÁNÍ: Pokud před zahájením tohoto postupu nevypnete napájení, může se produkt poškodit a dojít k vážnému poranění nebo usmrcení.

1. Spusťte křeslo dolů a vypněte jeho napájení.

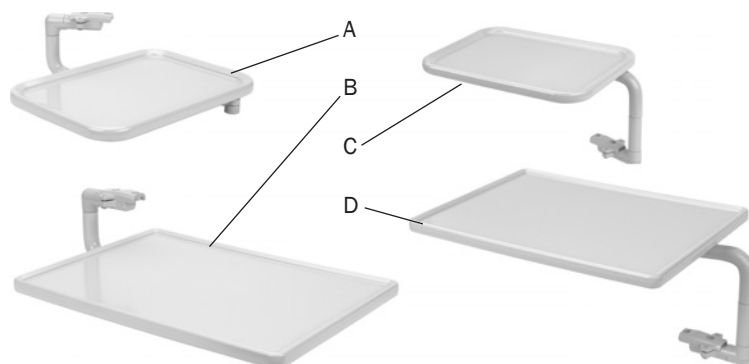
Obrázek 25. Stomatologický unit 532 typu Traditional se spodním vedením hadic



Obrázek 26. Stomatologický unit 533 typu Continental s horním vedením hadic



Obrázek 27. Tácky a držáky stomatologických unitů 500



(A) Continental – standardní (B) Continental – velký (C) Traditional – standardní (D) Traditional – velký

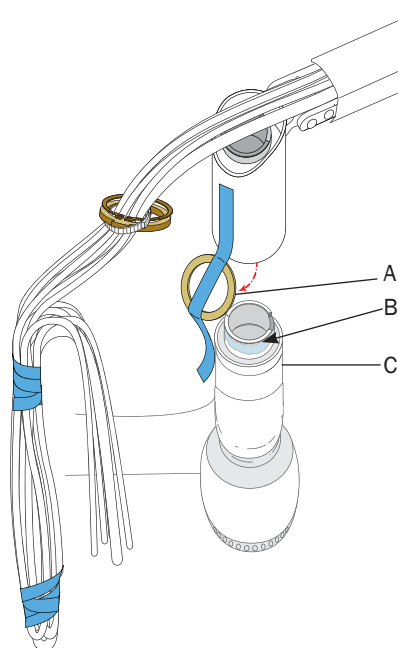
2. Namažte přípravkem Lubriplate® spojku ramena přední konzoly.
3. Nasaďte na spojku opěrnou podložku (je přilepena k dolní části náboje) (viz Obrázek 28).
4. Nasaďte sestavu stomatologického unitu na rameno konzoly (viz Obrázek 29).
5. Protáhněte ramenem krytý svazek hadic.



TIP: Protahování půjde snadněji, pokud nesundáte pásku chránící konce hadic.

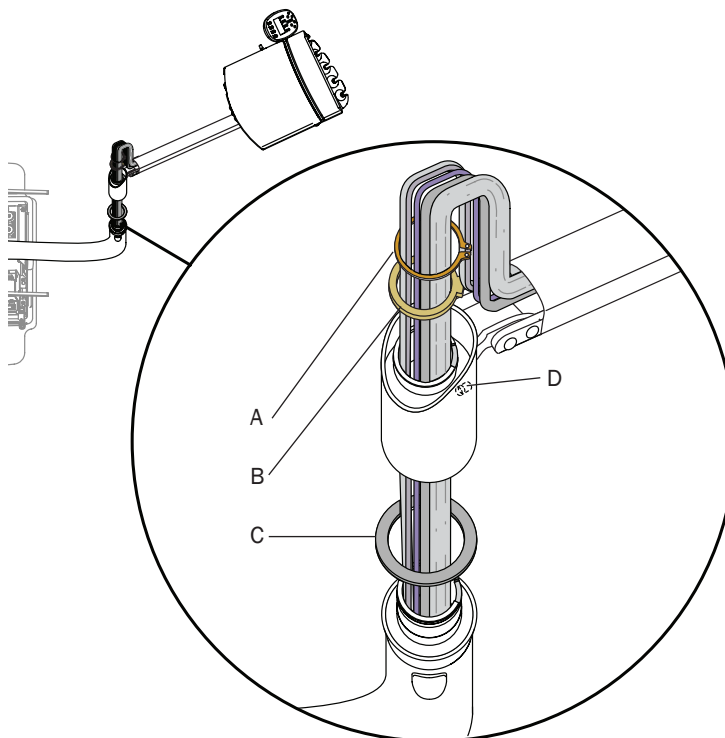
6. Nainstalujte kroužek zarážky otáčení, a to tak, aby se klínek kroužku zarážky nacházel v zářezu ramena.
7. Nad kroužek zarážky otáčení nainstalujte pojistný kroužek, kterým sestavu stomatologického unitu na spojce zajistíte.
8. Utažením šroubu pro nastavení napětí seřídíte napětí při otáčení flexibilního ramena. Neutahujte šroub příliš silně (viz Obrázek 29).

Obrázek 28. Nasazení opěrné podložky na spojku



(A) Opěrná podložka (B) Místo, kde se má spojka namazat (C) Spojka

Obrázek 29. Nasazení stomatologického unitu na rameno přední konzoly



(A) Pojistný kroužek (B) Kroužek zarážky otáčení (C) Opěrná podložka (D) Šroub pro nastavení napětí

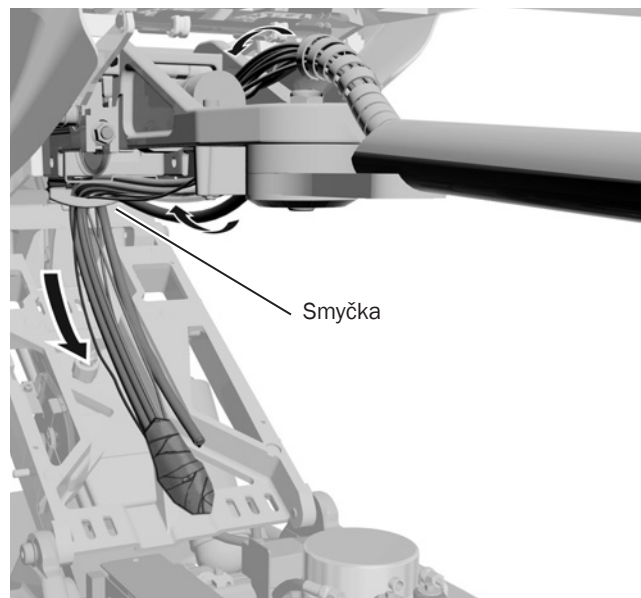
9. Zapněte napájení křesla a nastavte křeslo do takové polohy, aby byla jeho základna zvednutá nahore a opěradlo napřímené. Vypněte napájení křesla.
10. Protáhněte krytý svazek hadic pod krytem, smyčkou horní konstrukce křesla a pak dolů pákou nastavení křesla (viz Obrázek 30).

Instalace držáku tácku

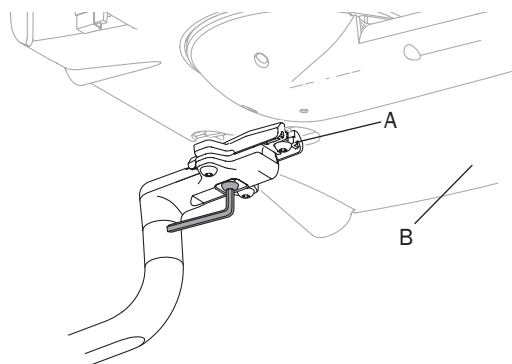
Podpůrné rameno tácku můžete připevnit na levou nebo pravou stranu stomatologického unitu. Držák tácku se umísťuje nad stomatologický unit typu Traditional a pod stomatologický unit typu Continental.

1. Třemi šrouby připevněte k držáku tácku podpůrné rameno tácku (viz Obrázek 32 na této straně, Obrázek 33 na straně 18, Obrázek 34 na straně 18 a Obrázek 35 na straně 18).
2. Nasunutím podpůrného ramena tácku na opěrný šroub na spodní straně otočného unitu připevněte sestavu držáku tácku ke stomatologickému unitu. Utáhněte druhý šroub sestavy (viz Obrázek 31).

Obrázek 30. Vedení hadic stomatologického unitu

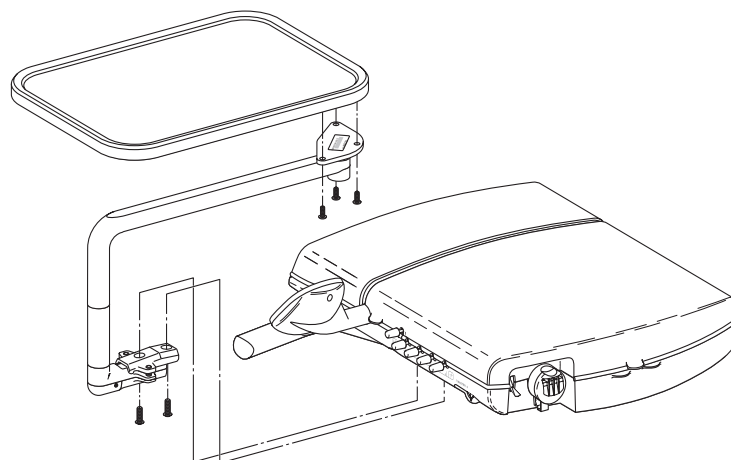


Obrázek 31. Zasunutí podpůrného ramena tácku na správné místo



(A) Opěrný šroub (B) Spodní strana otočného unitu

Obrázek 32. Instalace standardního držáku tácku u unitu typu Traditional

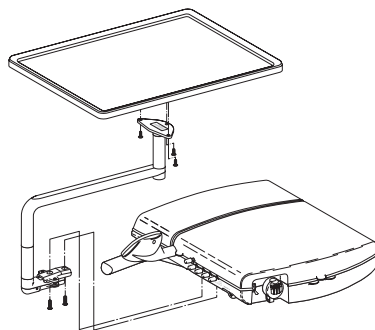


3. Pomocí šroubu se šestihrannou hlavou seřídíte tření ramena táčku (viz Obrázek 36).

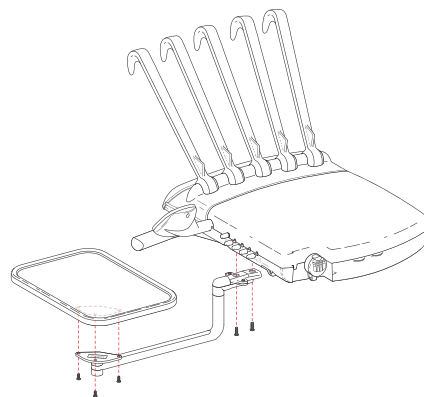
Další kroky

Přejděte k části „Krabice 4: Láhev na vodu a rozdělovací armatura“ na straně 19.

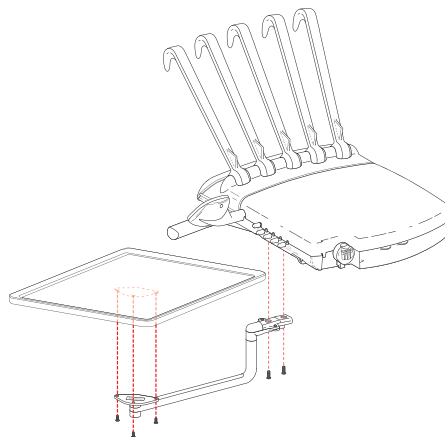
Obrázek 33. Instalace velkého držáku táčku u unitu typu Traditional



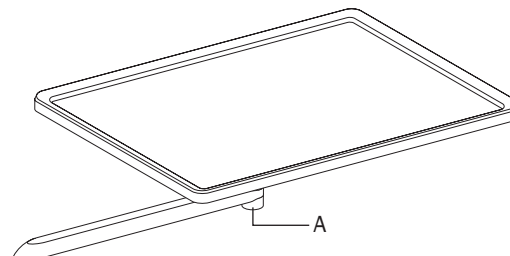
Obrázek 34. Instalace standardního držáku táčku u unitu typu Continental



Obrázek 35. Instalace velkého držáku táčku u unitu typu Continental



Obrázek 36. Seřízení tření ramena táčku



(A) Šroub se šestihrannou hlavou pro seřízení

Krabice 4: Láhev na vodu a rozdělovací armatura

Krabice 4 obsahuje láhev na vodu a rozdělovací armaturu křesla.

Krabice 4 může obsahovat také volitelné moduly, které se instalují s rozvodnou krabicí na podlaze. V závislosti na konfiguraci systému můžete nainstalovat tyto moduly:

- nožní ovladač,
- odlučovač vlhkosti.



POZNÁMKA: V závislosti na konfiguraci může být krabice 4 zabalena spolu s přední konzolou v krabici 2. Pokud vaše konfigurace vyžaduje, aby byla láhev na vodu připevněna k přední konzole, najdete potřebné informace na straně 13.

Instalace odlučovače vlhkosti (volitelná součást)

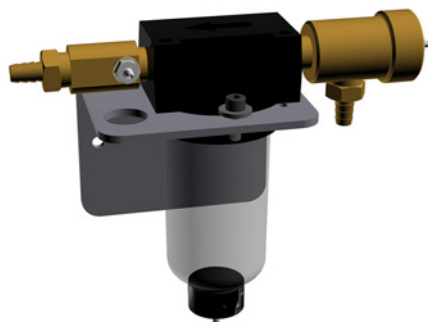
Použijte instalační příručku dodanou se soupravou odlučovače vlhkosti (viz Obrázek 37).

Instalace rozdělovací armatury křesla

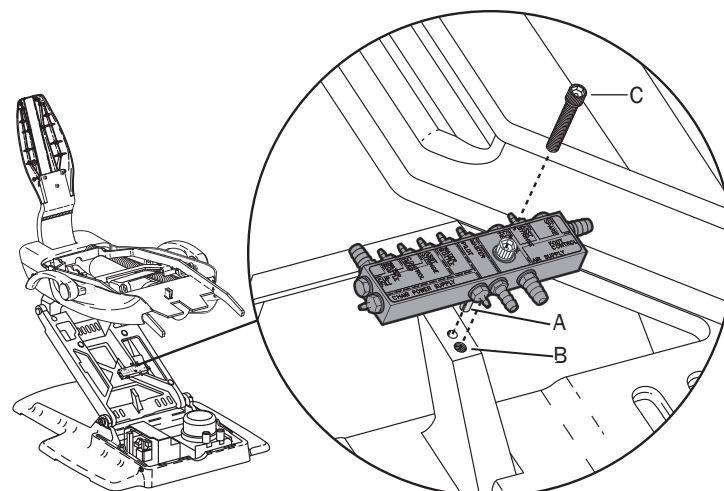
Rozdělovací armatura křesla představuje centrální bod připojení hadic pro vedení vzduchu a vody.

1. Zasuňte polohovací kolík rozdělovací armatury křesla (umístěný na zadní straně rozdělovací armatury) do otvoru na páce nastavení křesla (viz Obrázek 38).
2. Pomocí upevňovacího šroubu v sadě rozdělovací armatury křesla připevněte rozdělovací armaturu k páce nastavení.

Obrázek 37. Instalace odlučovače vlhkosti (volitelná součást)



Obrázek 38. Instalace rozdělovací armatury křesla



(A) Polohovací kolík rozdělovací armatury (B) Otvor pro upevňovací šroub (C) Upevňovací šroub

Uchycení hadic a kabelů

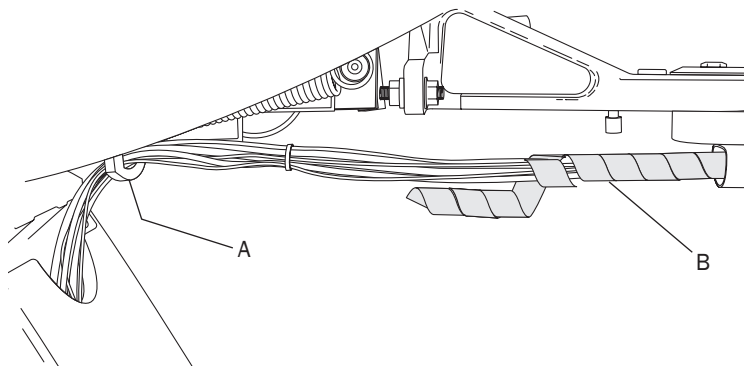
1. Protáhněte hadice a kabely horní částí křesla.
2. Nainstalujte kolem hadic a kabelů vystupujících z ramena přední konzoly ovinutí krytého svazku hadic (viz Obrázek 39).



POZNÁMKA: Pokud instalujete další zařízení (například monitor), nainstalujte ovinutí krytého svazku hadic až nakonec. Při zkracování hadic na požadovanou délku však mějte na paměti, že po instalaci ovinutí krytého svazku hadic a závěsu se délky hadic změní.

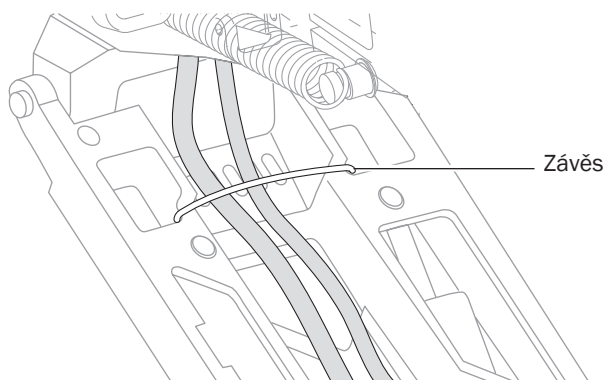
3. Připojte k páce nastavení závěs, který bude držet všechny hadice a kabely. Závěs půjde snadněji nainstalovat, pokud stisknete jeho střed (viz Obrázek 40).

Obrázek 39. Ovinutí hadic a kabelů



(A) Smyčka; (B) Ovinutí krytého svazku hadic

Obrázek 40. Přichycení hadic a kabelů závěsem



Zapojení láhve na vodu

1. Zkraťte modrou hadici pro vedení vody a žlutou hadici pro vedení vzduchu na správnou délku.



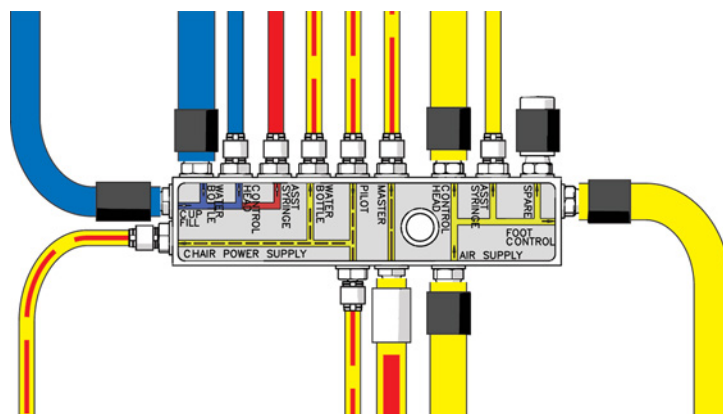
POZNÁMKA: Aby bylo možné hadice správně nasadit, musí být řezy vedeny v pravém úhlu.

2. Připojte modrou hadici pro vedení vody k rozdělovací armatuře a připevněte ji černou objímkou hadice. Správné připojení označují popisky na rozdělovací armatuře (viz Obrázek 41).
3. Připojte k rozdělovací armatuře modrou hadici pro vedení vzduchu.

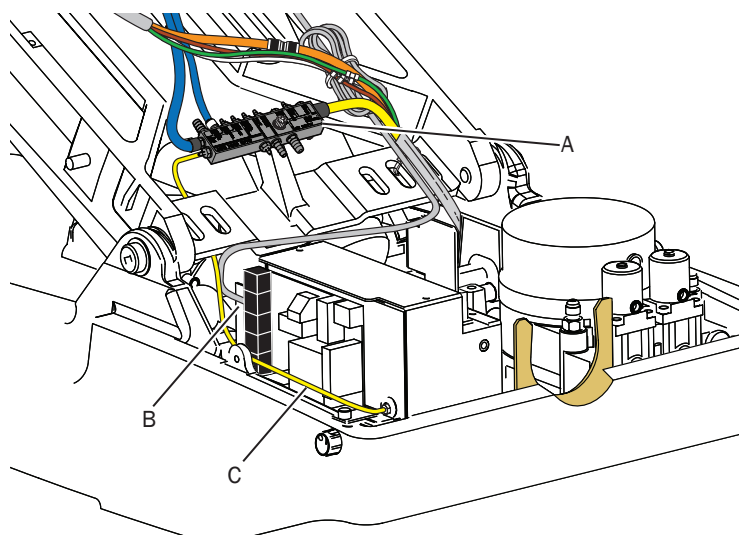
Zapojení stomatologického unitu

1. Připojte k rozdělovací armatuře hadice pro vedení vzduchu a vody. O tom, které trny nebo ucpávky mají být vyjmuty nebo nasazeny, rozhodují moduly instalované k rozdělovací armatuře. Správné připojení označují popisky na rozdělovací armatuře (viz Obrázek 41).
2. Veďte napájecí kabel pod rozdělovací armaturou a připojte jej k černému izolovanému vodiči 24 V stř. vycházejícímu z napájecí jednotky.
3. Veďte datový komunikační systém (DCS) stomatologického unitu pod rozdělovací armaturou a připojte jej k obvodové desce křesla. Přebývající datový komunikační systém stočte (viz Obrázek 42).
4. Připojte hadici vzduchu pro ovládání vycházející z rozdělovací armatury k napájecí jednotce křesla.

Obrázek 41. Připojení hadic pro vedení vzduchu a vody k rozdělovací armatuře



Obrázek 42. Vedení napájecího kabelu a datového komunikačního systému (DCS)



(A) Rozdělovací armatura (B) Datový komunikační systém (C) Hadice vzduchu pro ovládání k přepínači napájecí jednotky pro vzduchové/elektrické ovládání

Instalace nožního ovladače



POZNÁMKA: Nožní ovladač se používá pouze se stomatologickým unitem.



VĚNUJTE POZORNOST TOMUTO: Pokud instalujete páčkový nožní ovladač, nepoužívejte postup v následující části, ale postupujte podle pokynů k instalaci dodaných s nožním ovladačem.

1. Ved'te hadice nožního ovladače pod pákou nastavení směrem ke straně motoru čerpadla.
2. Připojte hadice k hadicím stomatologického unitu a rozdělovací armatuře (viz Obrázek 44).
3. Umístěte přes hadice svorku zamezující napínání a utáhněte šrouby svorky.



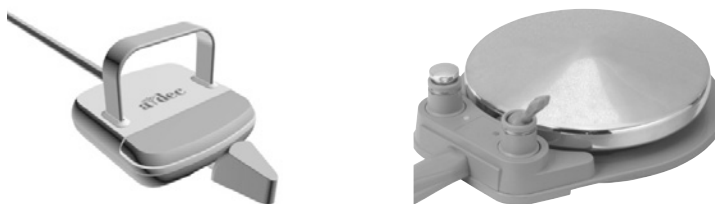
POZNÁMKA: Kvůli správnému umístění je nutné, aby vystouplé části hadic nožního ovladače směřovaly nahoru tak, aby zapadly do drážek ve svorce zamezující napínání.

4. Pomocí upevnění kabelu připevněte hadice nožního ovladače k páce nastavení.

Zapojení rozvodné krabice na podlaze

1. Protáhněte zbývající hadice stomatologického unitu spirálovou trubicí do rozvodné krabice na podlaze (viz Obrázek 45).
2. Vypusťte z ručně ovládaných vypínacích ventilů nečistoty.

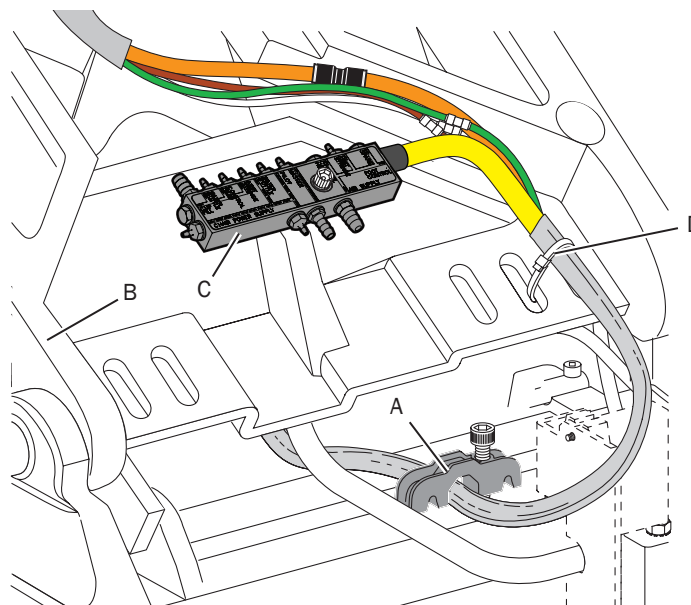
Obrázek 43. Instalace nožního ovladače



Páčkový nožní ovladač

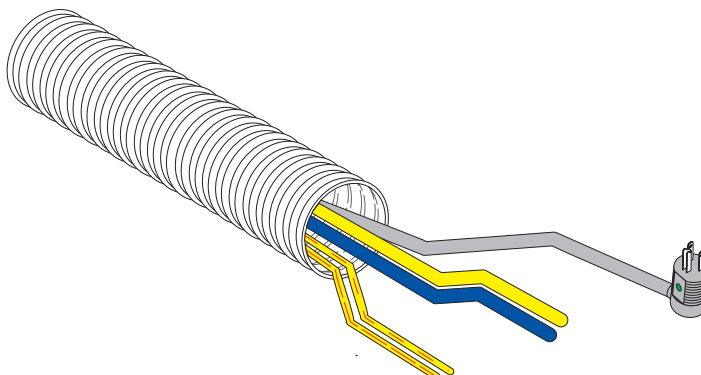
Diskový nožní ovladač

Obrázek 44. Vedení hadic nožního ovladače



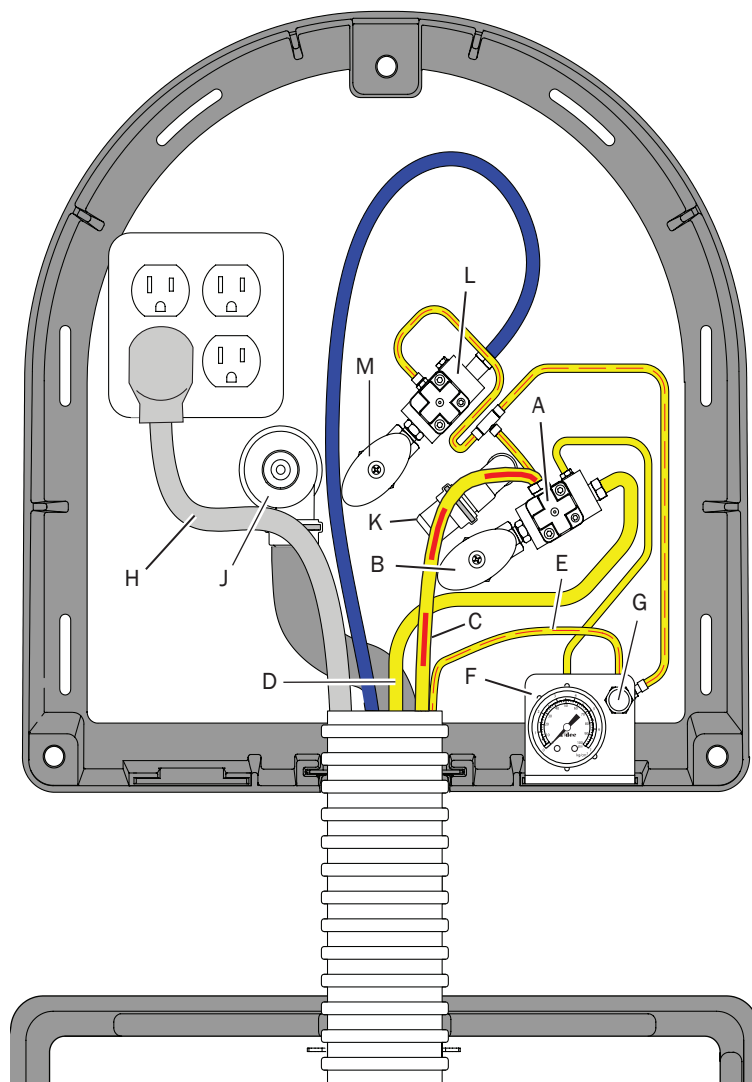
(A) Svorka zamezující napínání (B) Páka nastavení křesla (C) Rozdělovací armatura (D) Připevnění pomocí upevnění kabelu

Obrázek 45. Protážení hadic spirálovou trubicí do rozvodné krabice na podlaze



3. Připojte k ručně ovládanému vypínacímu ventilu přívodu vzduchu vzduchový filtr/regulátor (viz Obrázek 46).
4. Zkraťte hadici hlavního rozvodu vzduchu a hadici pro přívod vzduchu a připojte je ke vzduchovému filtru/regulátoru v rozvodné krabici na podlaze.
5. Zkraťte hadici vzduchu pro ovládání. Nainstalujte sestavu nastavitelného regulátoru a ukazatele.
6. Umístěte sestavu nastavitelného regulátoru a ukazatele do montážního otvoru rámu rozvodné krabice na podlaze.
7. Naplno otevřete ručně ovládaný vypínací ventil přívodu vzduchu.
8. Naplno otevřete ručně ovládaný vypínací ventil přívodu vody.
9. Zapojte napájecí šňůru křesla do zásuvky.
10. Zvedněte opěradlo křesla.

Obrázek 46. Zapojení rozvodné krabice na podlaze



(A) Vzduchový filtr/regulátor (B) Ručně ovládaný vypínací ventil přívodu vzduchu (C) Hadice hlavního rozvodu vzduchu (D) Hadice pro přívod vzduchu (E) Hadice vzduchu pro ovládání (F) Ukazatel tlaku vzduchu (G) Nastavitelný regulátor (H) Napájecí šňůra křesla (J) Spádový odtok (K) Zdroj podtlaku (L) Vodní filtr/regulátor (M) Ručně ovládaný vypínací ventil přívodu vody

Krabice 5: Podpůrná linka

Krabice 5 obsahuje podpůrnou linku, která ke křeslu připevňuje rameno systému podpory pro blok podpory A-dec 561, nástroje asistenta A-dec 551 a operační světlo na straně systému podpory.



VĚNUJTE POZORNOST TOMUTO: Pokud systém zahrnuje blok podpory A-dec 461 nebo nástroje asistenta A-dec 351, nebude přepravní krabice označena velkým číslem. Tyto moduly používají jinou podpůrnou linku. Postupujte podle pokynů k instalaci dodaných s blokem podpory nebo nástroji asistenta.



POZNÁMKA: Upevňovací šrouby pro rameno systému podpory jsou obsaženy v krabici 5, ale používají se v závislosti na konfiguraci až při instalaci součástí v krabici 6 nebo v krabici 7.



NEBEZPEČÍ: Pokud před zahájením tohoto postupu nevypnete napájení, může dojít k zasažení elektrickým proudem.



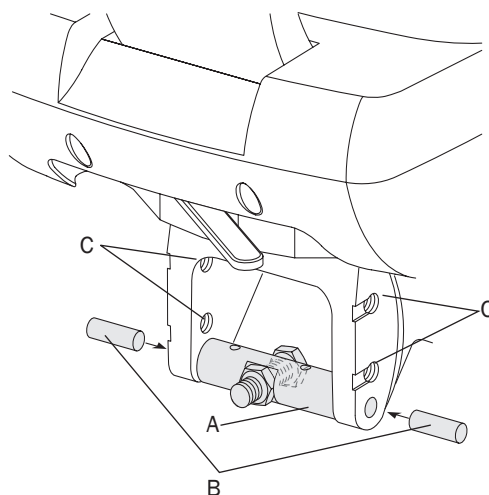
VAROVÁNÍ: Pokud před zahájením tohoto postupu nevypnete napájení, může se produkt poškodit a dojít k vážnému poranění nebo usmrcení.

1. Nastavte křeslo do takové polohy, aby byla jeho základna zvednutá nahoře a opěradlo napřímené, a vypněte napájení křesla.
2. Pokud je nainstalován stomatologický unit, ujistěte se, že je hlavní spínač vypnutý, takže je odsán vzduch.
3. Sejměte kryt zářáčky.
4. Nainstalujte do otočného čepu křesla vyrovnávací tyčku se dvěma montážními kolíky (viz Obrázek 48).
5. Nasadte podpůrnou linku na křeslo a přichyťte ji dvěma horními upevňovacími šrouby s podložkami. Šrouby neutahujte (viz Obrázek 49).

Obrázek 47. Podpůrná linka

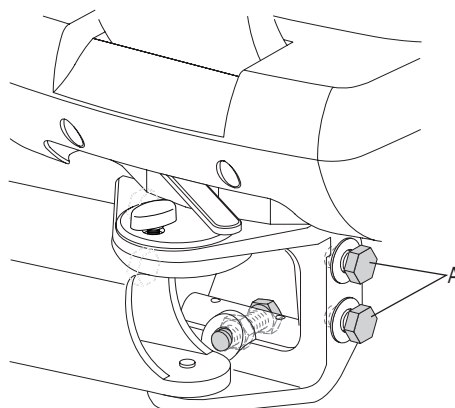


Obrázek 48. Instalace vyrovnávací tyčky



(A) Vyrovnávací tyčka (B) Montážní kolík (C) Otvor pro upevňovací šroub

Obrázek 49. Připevnění podpůrné linky



(A) Upevňovací šroub a podložka

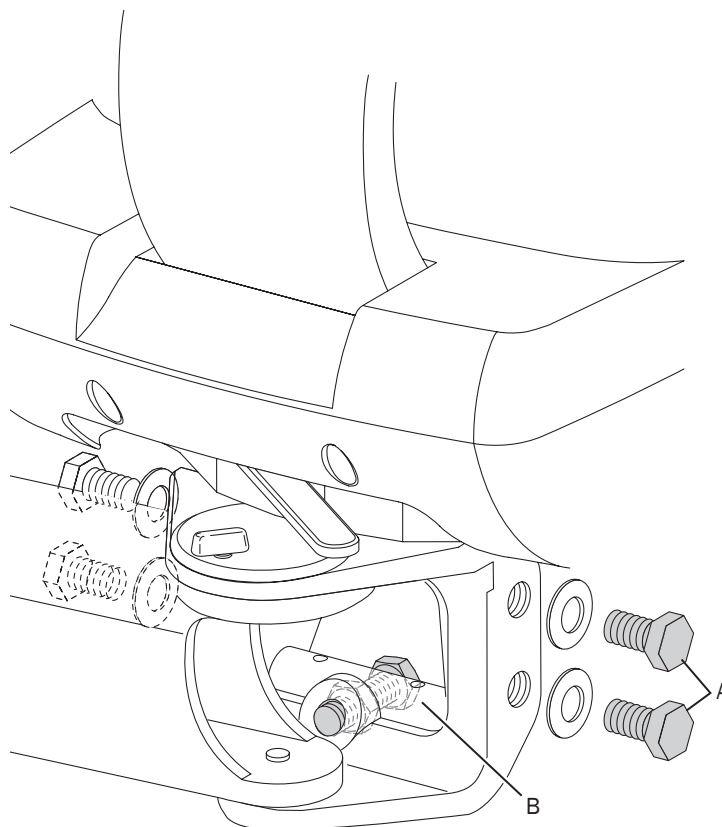
6. Zašroubujte do vyrovnávací tyčky vyrovnávací šroub, a to tak, aby dva závity zůstaly venku.
7. Zašroubujte do podpůrné linky dva dolní upevňovací šrouby s podložkami.



TIP: Zakryjte základní desku křesla pěnovou obalovou fólií z krabice 1, která zajistí ochranu základní desky během instalace.

8. Vyrovnání podpůrné linky:
 - (1) Povolte upevňovací šrouby na obou stranách (viz Obrázek 50).
 - (2) Povolte pojistnou matici.
 - (3) Umístěte na podpůrnou linku vodováhu.
 - (4) Vyrovnajte podpůrnou linku pomocí šroubu se šestihlannou hlavou.
 - (5) Utáhněte pojistnou matici.
 - (6) Pevně utáhněte upevňovací šrouby.

Obrázek 50. Přibližné vyrovnání



(A) Upevňovací šroub (B) Šroub se šestihlannou hlavou a pojistná matice

Krabice 6: Rameno systému podpory

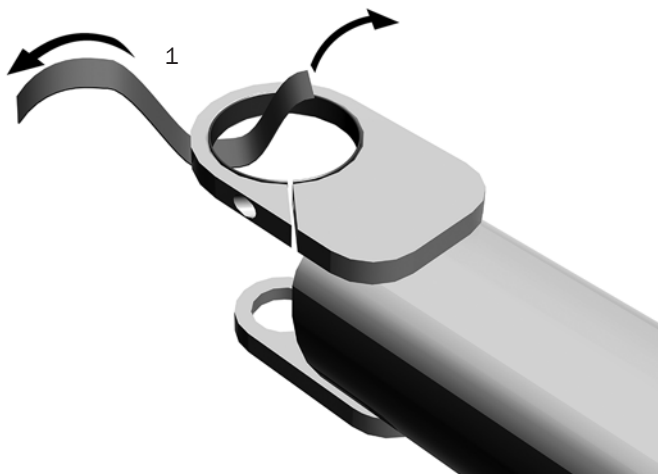
Krabice 6 obsahuje rameno systému podpory, na které se instaluje blok podpory, plivátko, operační světlo a konzola monitoru na straně systému podpory. V závislosti na konfiguraci systému můžete nainstalovat všechny tyto součásti, nebo pouze některé z nich.

1. Odstraňte pásku připevňující kluzné ložisko k ramenu systému podpory (viz Obrázek 52).

Obrázek 51. Rameno systému podpory

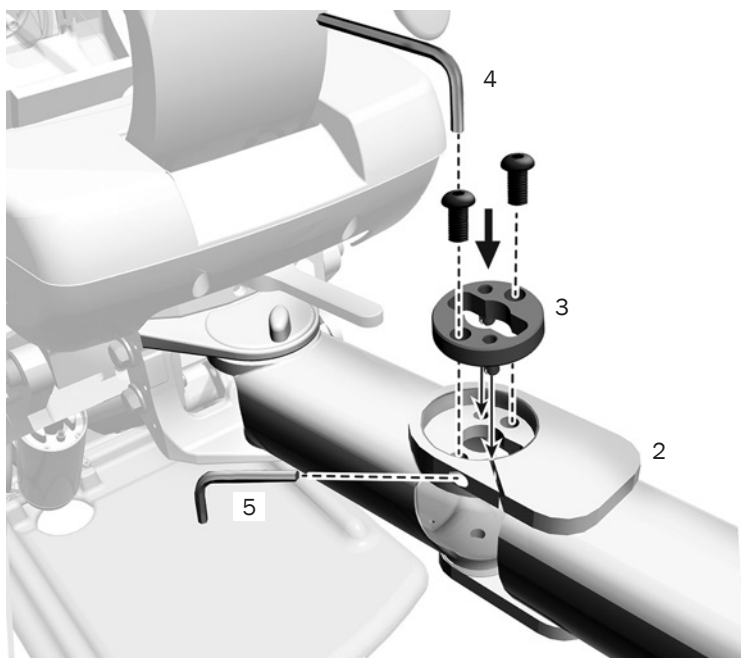


Obrázek 52. Odstranění pásky připevňující kluzné ložisko



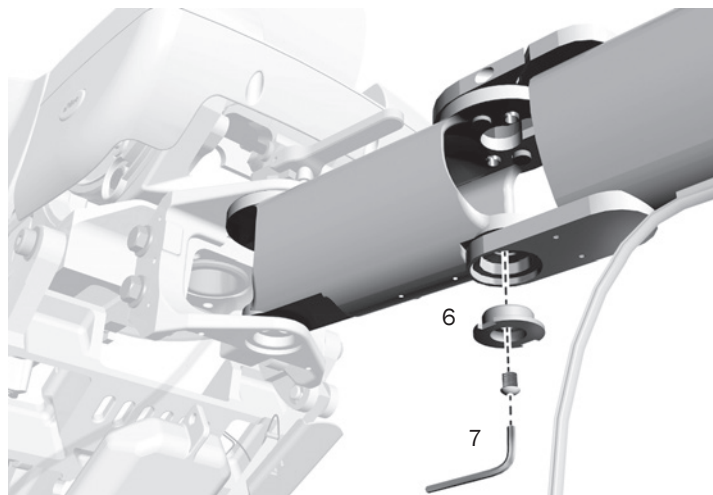
2. Nasadíte rameno systému podpory správně na podpůrnou linku (viz Obrázek 53).
3. Vložte ložisko.
4. Pomocí šestihyraného klíče o velikosti 5/16 palce připevníte ložisko k podpůrné lince.
5. Pomocí šestihyraného klíče o velikosti 3/16 palce utáhněte prvek pro seřízení tření tak, aby se rameno pohybovalo volně, ale aby se samovolně nevychylovalo.

Obrázek 53. Připevnění ramena systému podpory k podpůrné lince



6. Vložte ložisko do spodní části ramena (viz Obrázek 54).
7. Použijte šestihřanný klíč o velikosti 5/16 palce a upevněte ložisko mosazným šroubem ze soupravy.

Obrázek 54. Instalace spodního ložiska

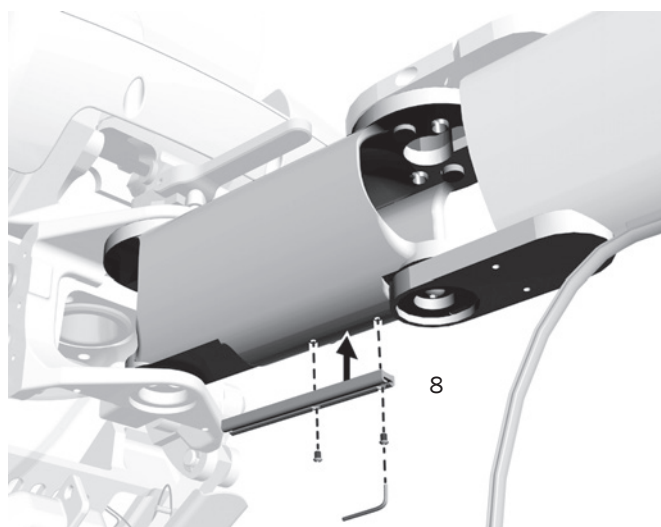


8. Pomocí šestihřanného klíče o velikosti 5/64 palce připevněte k podpůrné lince vodící lištu pro hadici (viz Obrázek 55).



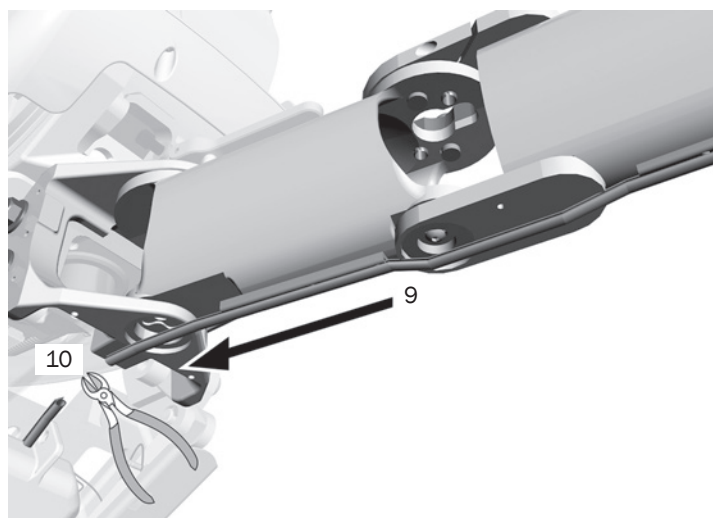
POZNÁMKA: Umístěte vodící lištu tak, aby byla celá na lince a nezakrývala šroub připevňující rameno systému podpory.

Obrázek 55. Instalace vodící lišty pro hadici



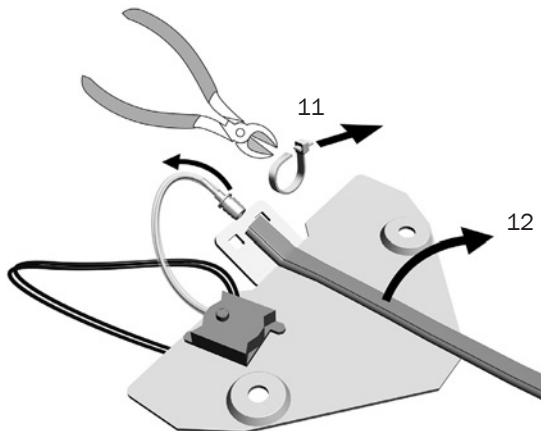
9. Zasuňte do vodící lišty hadici (viz Obrázek 56).
10. Odřízněte hadici v místě, kde končí podpůrná linka.

Obrázek 56. Instalace hadice do vodící lišty



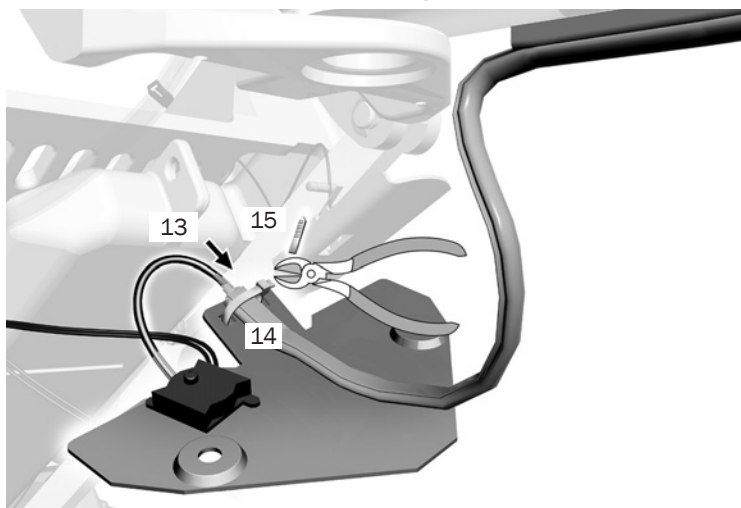
11. Přestříhnete upevnění kabelu připevňující hadici k zarážce podpůrné linky s koncovým spínačem (viz Obrázek 57).
12. Sundejte hadici.

Obrázek 57. Přestřížení upevnění kabelu



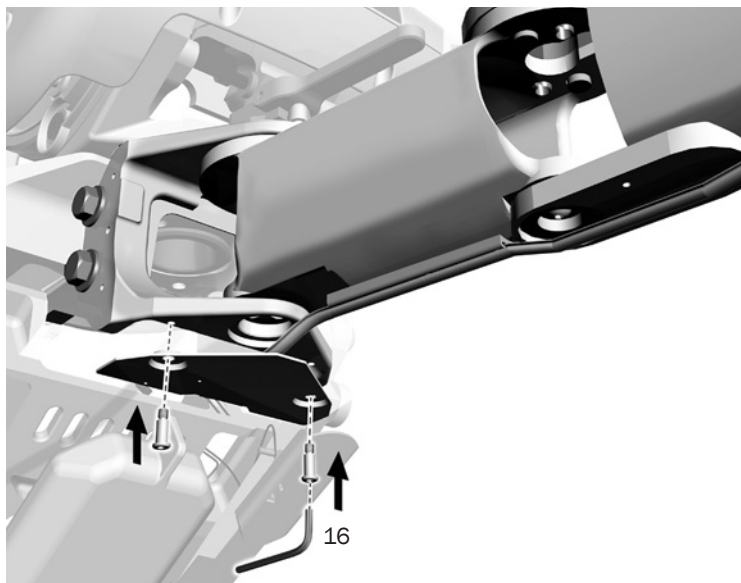
13. Zasuňte trn koncového spínače do hadice (viz Obrázek 58).
14. Pomocí upevnění kabelu připevněte hadici k zarážce s koncovým spínačem. Zkontrolujte, zda vystouplé části hadic směřují nahoru.
15. Přebývající část upevnění kabelu odstříhnete.

Obrázek 58. Zasunutí trnu koncového spínače



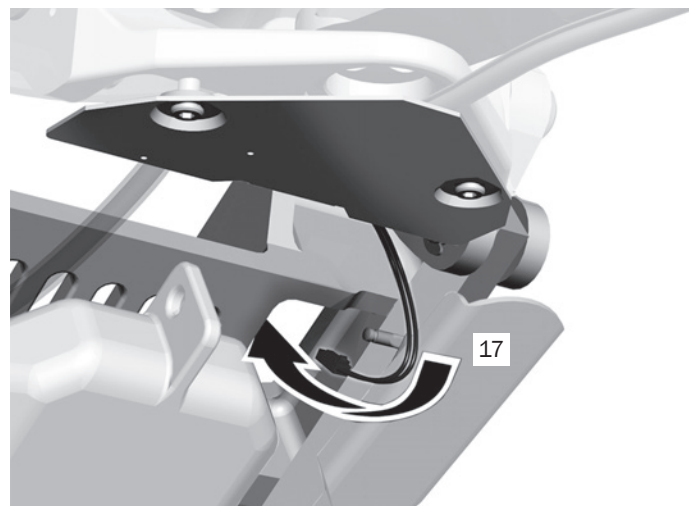
16. Pomocí šestihyraného klíče o velikosti 5/32 palce a dvou osazených šroubů upevněte zarážku s koncovým spínačem (viz Obrázek 59).

Obrázek 59. Upevnění zarážky s koncovým spínačem



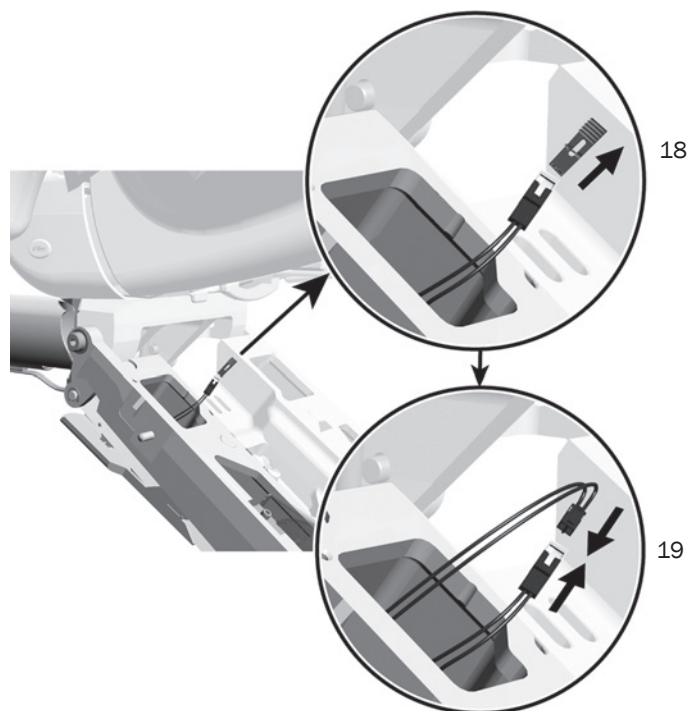
17. Ved'te vodiče koncového spínače k přední části páky nastavení (viz Obrázek 60).

Obrázek 60. Vedení vodičů koncového spínače k přední části



18. Sejměte z koncového spínače páky nastavení propojku (viz Obrázek 61).
19. Spojte koncové spínače.

Obrázek 61. Spojení koncových spínačů



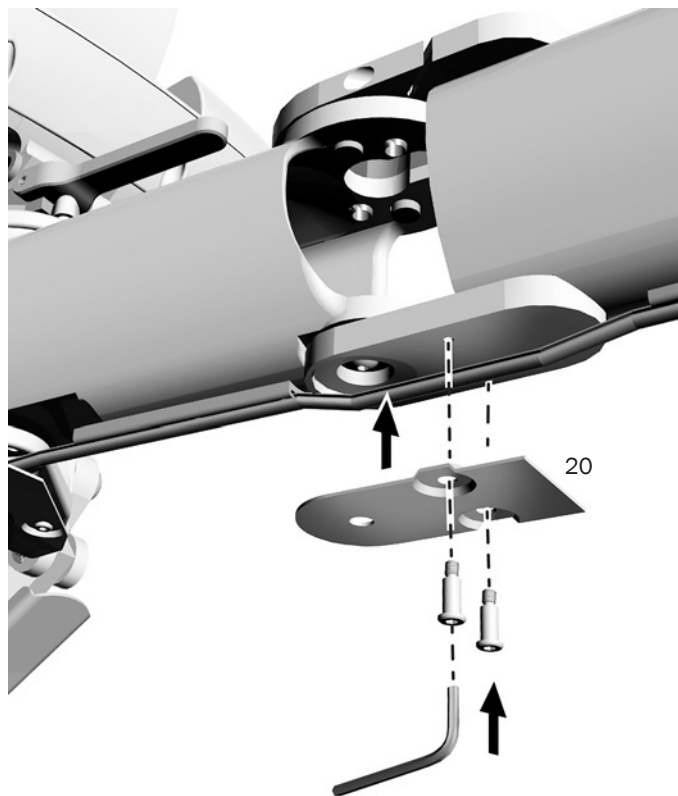
20. Pomocí šestihranného klíče o velikosti 5/32 palce a dvou osazených šroubů upevníte desku ovládače. Vystouplé části na desce směřují nahoru (viz Obrázek 62).

Další kroky

Přejděte k části „Krabice 7: Nástroje asistenta“ na straně 31.

Pokud rameno pro nástroje asistenta neinstalujete, přejděte k části „Krabice 8: Blok podpory a plivátko“ na straně 32.

Obrázek 62. Upevnění desky ovládače



Krabice 7: Nástroje asistenta

Krabice 7 obsahuje nástroje asistenta A-dec 551, které můžete nainstalovat buď jako samostatný modul, nebo s dalšími moduly na straně systému podpory. Při instalaci nástrojů asistenta jako samostatného modulu je nutná pouze podpůrná linka (krabice 5). V případě instalace nástrojů asistenta spolu s dalšími moduly na straně systému podpory se vyžaduje podpůrná linka a rameno systému podpory (krabice 6).



POZNÁMKA: Pokud systém zahrnuje nástroje asistenta A-dec 351, přepravní krabice nebude označena velkým číslem. Bude obsahovat potřebnou podpůrnou linku.

Při instalaci nástrojů asistenta postupujte podle pokynů, které jsou přiloženy k soupravě nástrojů asistenta.

Instalace hlavního spínače

Pokud instalujete rameno pro nástroje asistenta bez stomatologického unitu, je nutné nainstalovat do rozvodné krabice na podlaze hlavní spínač. Postupujte podle pokynů, které jsou přiloženy k soupravě hlavního spínače.

Krabice 8: Blok podpory a plivátko

Krabice 8 obsahuje blok podpory a plivátko.



VĚNUJTE POZORNOST TOMUTO: Pokud systém zahrnuje blok podpory A-dec 461, nebude přepravní krabice označena velkým číslem. Pokud instalujete blok podpory A-dec 461, nepoužívejte tento postup. Postupujte podle návodu dodaného s blokem podpory.



POZNÁMKA: Pokud instalujete plivátko bez stomatologického unitu nebo nástrojů asistenta, je nutné nainstalovat do rozvodné krabice na podlaze hlavní spínač. Pokyny k instalaci naleznete v soupravě hlavního spínače.

Pokud instalujete blok podpory bez plivátka (číslo součásti 77.0379.00), postupujte podle pokynů, které jsou přiloženy k bloku podpory.

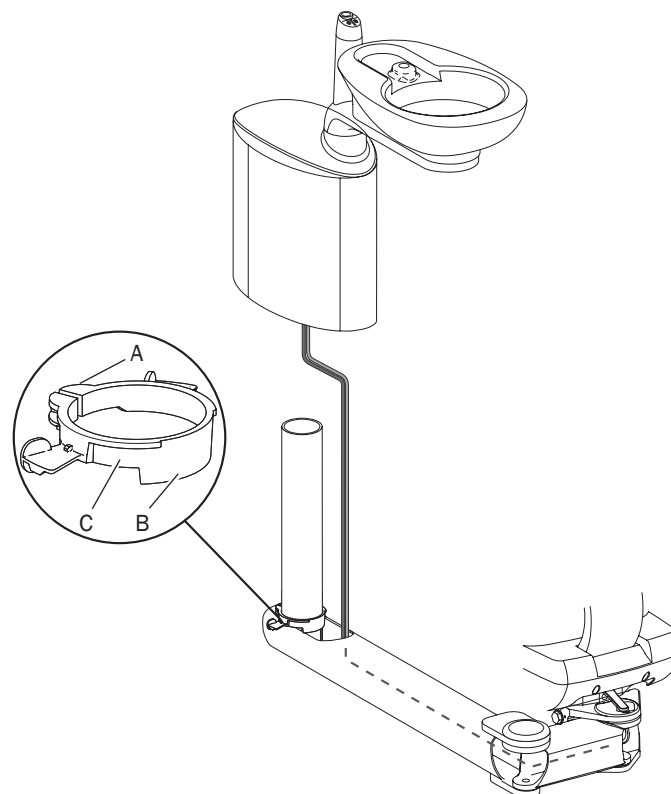
Postup instalace bloku podpory a plivátka na rameno systému podpory:

1. Povolte šroub zářezky otáčení a nasuňte zářezku otáčení na spojku.
2. Nainstalujte zářezku otáčení na spojku ramena systému podpory, a to tak, aby byl výčnělek orientován směrem do otvoru v ramenu. Výčnělek se musí vejít dovnitř otvoru v ramenu.
3. Utáhněte šroub zářezky otáčení.

Obrázek 63. Blok podpory a plivátko (bez nástrojů asistenta)



Obrázek 64. Instalace plivátka na rameno systému podpory



(A) Šroub zářezky otáčení (B) Výčnělek (C) Zářezka otáčení

4. Sejměte z bloku podpory boční kryty.
5. Pokud na blok podpory instalujete světlo nebo monitor, prorazte montážní otvor. Položte blok podpory na bok a násadou smetáku silně klepněte na kryt bloku podpory (ze spodní části bloku podpory).



UPOZORNĚNÍ: Odstranění středu montážního otvoru zajistíte tak, že silně klepnete na spodní stranu krytu. Neprorázejte montážní otvor shora bloku podpory. Pokud byste to udělali, mohl by zakřivený horní kryt bloku podpory prasknout.

6. Nasadíte na spojku blok podpory a plivátko (viz Obrázek 64 na straně 32).
7. Zasuňte hadice do ramena a posuňte blok podpory dolů, aby se háčky v jeho dolní části zahákly za zarážku otáčení.



POZNÁMKA: Po sestavení blok podpory a rameno systému podpory srovnejte, aby správně zapadly do zarážky otáčení.

Instalace láhve systému uzavřeného okruhu vody do bloku podpory

Láhev systému uzavřeného okruhu vody můžete nainstalovat do bloku podpory nebo na přední konzolu. V případě umístění na přední konzolu najdete potřebné informace v části „Instalace láhve na vodu pro připevnění k přední konzole“ na straně 13.

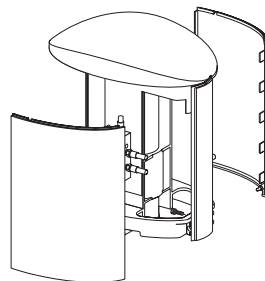


POZNÁMKA: Pokud instalujete přídatnou láhev na vodu pro plnění kelímku (číslo součásti 14.0464.02), naleznete pokyny k instalaci v příslušné soupravě.

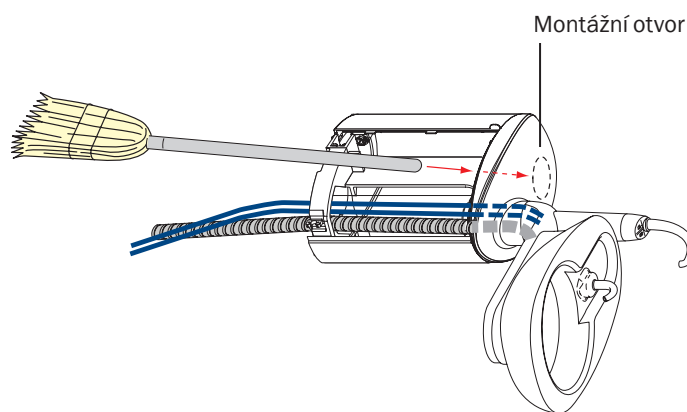
Postup instalace do bloku podpory:

1. Sejměte z uzávěru zásuvky láhve na vodu a uzávěr zlikvidujte (viz Obrázek 67).

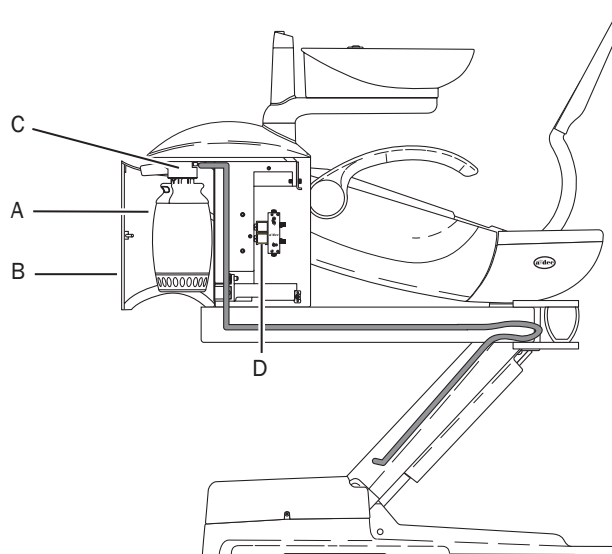
Obrázek 65. Sejmutí bočních krytů bloku podpory



Obrázek 66. Proražení montážního otvoru do krytu bloku podpory (pouze při instalaci světla nebo monitoru)



Obrázek 67. Instalace a zapojení láhve na vodu



(A) Láhev na vodu (B) Kryt láhve na vodu (C) Zásuvka (D) Rozdělovač vody plivátka

2. Zapojte láhev na vodu:

- (1) Protáhněte svazek hadic otvorem v rámu bloku podpory (na straně rozdělovače vody).
 - (2) Ved'te hadičky ramenem podpůrnou linkou a potom pákou nastavení křesla směrem dolů.
 - (3) Připojte hadice k rozdělovací armatuře křesla.
3. Pomocí dvou šroubů připevněte zásuvku láhve na vodu k rámu bloku podpory.
4. Podle pokynů k tabletám A-dec ICX® pro údržbu rozvodu vody vložte do láhve na vodu tabletu ICX (číslo součásti 90.1065.00).



VAROVÁNÍ: Zamezte kontaktu tablety A-dec ICX® určené k ošetření rozvodů vody s nechráněnou pokožkou. Další podrobnosti najdete v návodu k použití dodaném s tabletami ICX (číslo součásti 86.0613.00).

5. Naplňte láhev vodou.

6. Naneste na O-kroužek zásuvky silikonový lubrikant společnosti A-dec.



UPOZORNĚNÍ: Používejte pouze silikonový lubrikant společnosti A-dec, aby nedošlo k poškození O-kroužků.

7. Nainstalujte láhev s vodou do zásuvky.

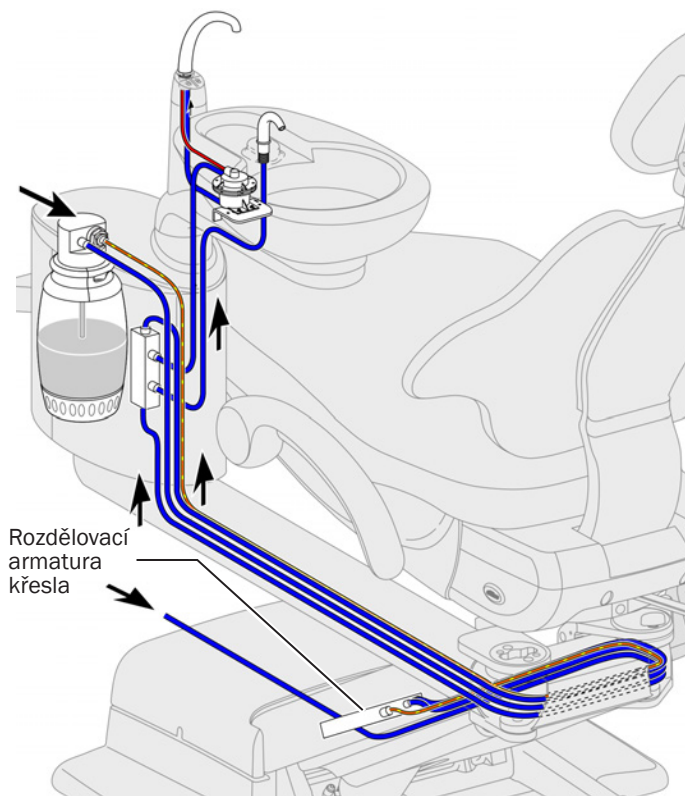
Zapojení plivátka

1. Ved'te hadice plivátka dolů po straně páky nastavení křesla s čerpadlem s elektrickým pohonem a pod rozdělovací armaturou křesla (viz Obrázek 68).
2. Vyjměte z rozdělovací armatury ucpávku portu pro plnění kelímku a nasad'te místo ní trn a podložku (viz Obrázek 69).
3. Zkraťte (modrou) hadici pro plnění kelímku a připojte ji k trnu v portu pro plnění kelímku (viz Obrázek 69). Připevněte ji černou objímkou hadice.

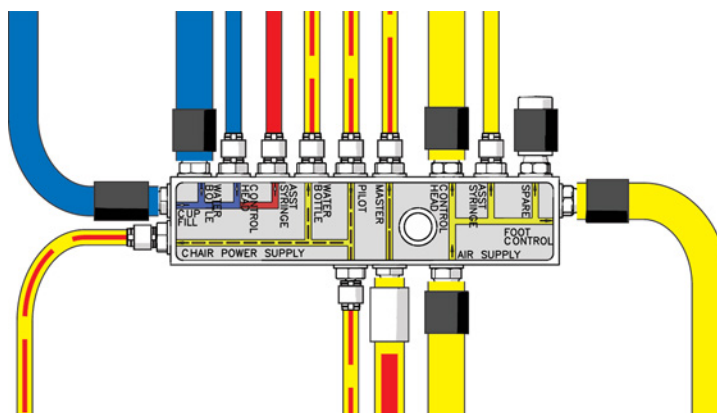


POZNÁMKA: Pokud nechcete, aby se hadice zkroutily, ved'te je pod rozdělovací armaturou.

Obrázek 68. Zapojení plivátka



Obrázek 69. Připojení hadic k rozdělovací armatuře



4. Připojte napájecí kabel k napájecí jednotce křesla a datový komunikační systém (DCS) k obvodové desce křesla.
5. Protáhněte hadici spádového odtoku plivátka a hadici oplachu misky spirálovou trubicí do rozvodné krabice na podlaze.
6. Připojte hadici oplachu misky k vodnímu filtru/regulátoru a napojte vodní filtr/regulátor na vypínací ventil přívodu vody (viz Obrázek 70).
7. Namažte O-kroužky trysky plivátka silikonem a nainstalujte je na plivátko.



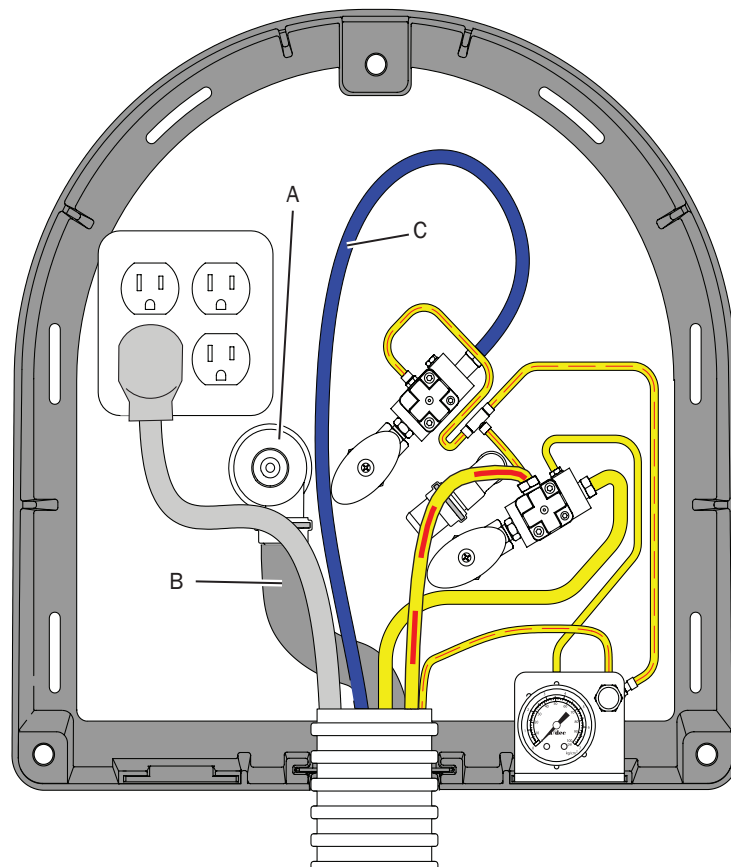
POZNÁMKA: Tryska pro plnění kelímku se neotáčí. Je třeba ji v plivátku srovnat.

8. Vložte do odtoku misky plivátka sítko misky.

Další kroky

- Pokud instalujete i další moduly, přejděte k části popisující instalaci obsahu krabice s dalším číslem.
- Jestliže se jedná po poslední modul, přejděte k části „Závěrečné kroky“ na straně 47.

Obrázek 70. Připojení hadic v rozvodné krabici na podlaze



(A) Adaptér spádového odtoku (B) Hadice spádového odtoku plivátka
(C) Hadice oplachu misky plivátka

Krabice 9: Konzola monitoru



DŮLEŽITÉ INFORMACE: Pokud instalujete operační světlo na straně systému podpory, nepoužívejte k instalaci konzoly monitoru tento postup. Místo toho použijte postup v části „Instalace konzoly monitoru na straně systému podpory“ na straně 41 v kapitole „Krabice 10: Operační světlo“.

Krabice 9 obsahuje konzolu pro monitor na straně systému podpory.

Instalace konzoly monitoru

1. Nainstalujte prodlužovací spojku a rameno konzoly monitoru:

- (1) Zasuňte do spojky bloku podpory prodlužovací spojku (zúženým koncem napřed). Spojkou přitom otáčejte, dokud nezapadne na místo.
- (2) Nasuňte prstenec pro seříznutí na prodlužovací spojku a posunujte jej dolů, dokud nezapadne do horní části bloku podpory.
- (3) Vložte do prodlužovací spojky zarážku otáčení. Zarážku orientujte širší stranou dolů (viz Obrázek 72).
- (4) Nainstalujte na prodlužovací spojku rameno konzoly monitoru.

2. Protáhněte kabely monitoru:

- (1) Sejměte koncovou krytku ramena systému podpory (viz Obrázek 73).
- (2) Protáhněte kabel monitoru a videokabel spojkami a pákou nastavení křesla. Na monitorovém konci ramena konzoly monitoru nechte volně viset přibližně 457 mm (18 palců) kabelu.



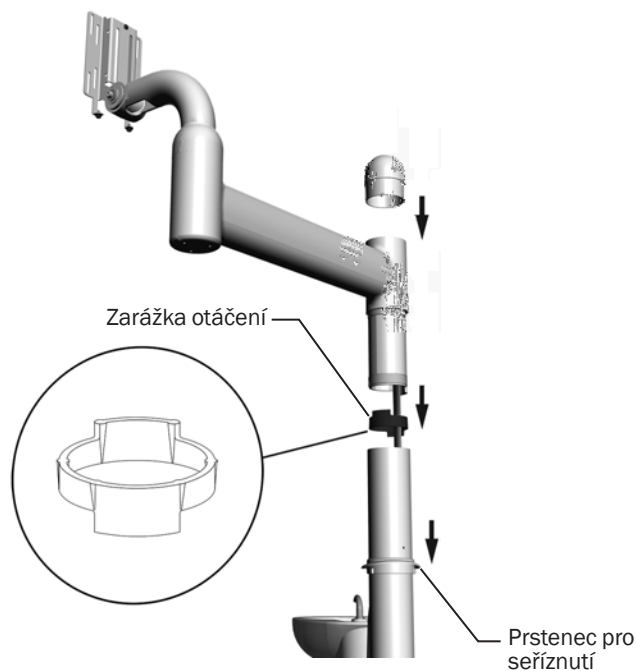
POZNÁMKA: Videokabel společnost A-dec nedodává.

Obrázek 71. Konzola monitoru

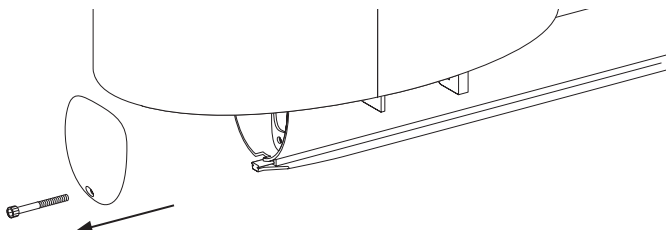


(A) Rameno konzoly monitoru (B) Prodlužovací spojka

Obrázek 72. Instalace spojky konzoly monitoru



Obrázek 73. Sejmутí koncové krytky ramena systému podpory (pouze v případě instalace bloku podpory)



- (3) Připojte kabely k příslušnému zdroji videa. Připojte napájecí kabel monitoru k napájecí jednotce křesla.



POZNÁMKA: Pokud systém zahrnuje intraorální kameru, veďte videokabel kamery ze spirálové trubice stomatologického unitu nahoru k monitoru.

Připojení adaptéru VESA k monitoru



POZNÁMKA: Pokud jsou montážní otvory na monitoru zapuštěné, bude nutné před upevněním monitoru k držáku VESA na ramenu konzoly nainstalovat na monitor adaptér.

1. Adaptér k monitoru připojte pomocí šroubů dodaných s monitorem (viz Obrázek 74).

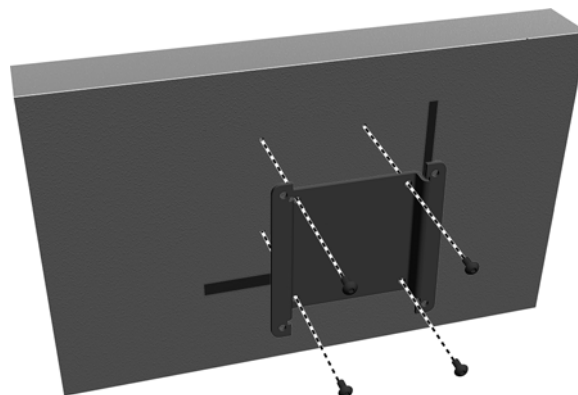
Připojení monitoru k ramenu konzoly

1. Upevněte monitor (nebo adaptér, pokud je nainstalován) k držáku VESA na ramenu konzoly (viz Obrázek 75).
2. Zapojte videokabel a napájecí kabel.

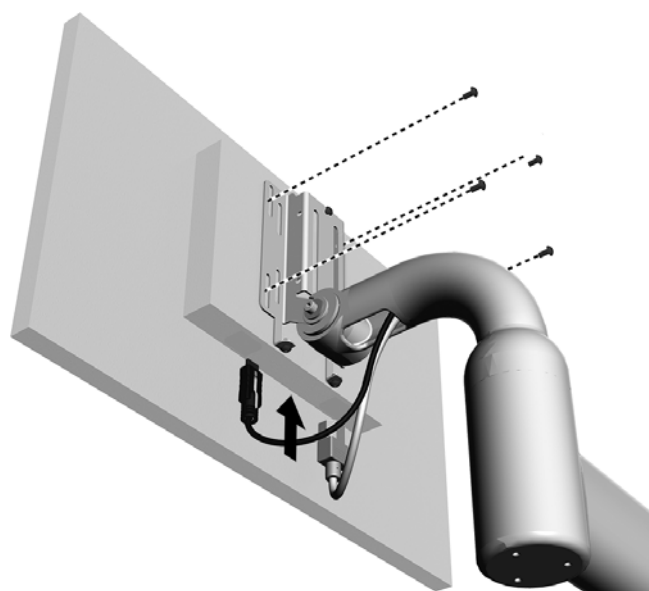
Instalace rukojeti konzoly monitoru

1. Pomocí šestihranného klíče o velikosti 5/32 palce povolte šrouby tak, aby byly jejich konce v rovině s rukojetí (viz Obrázek 76).

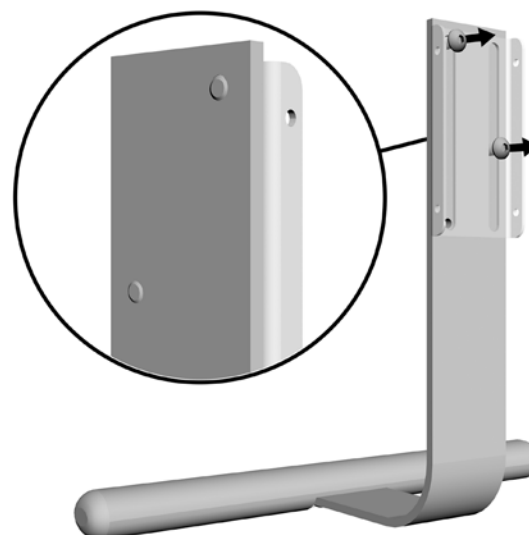
Obrázek 74. Připojení adaptéru VESA k monitoru



Obrázek 75. Instalace monitoru na rameno konzoly

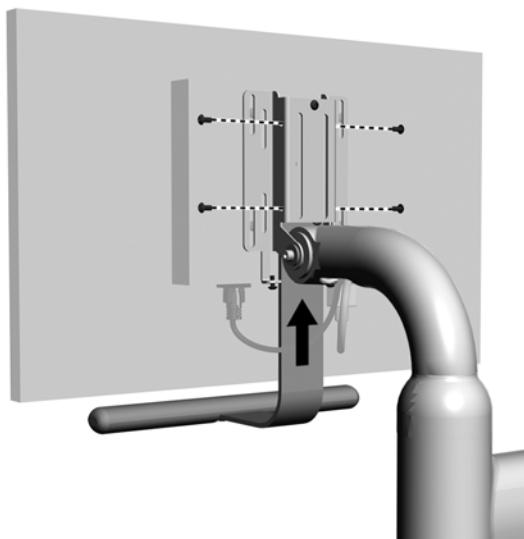


Obrázek 76. Instalace rukojeti konzoly monitoru



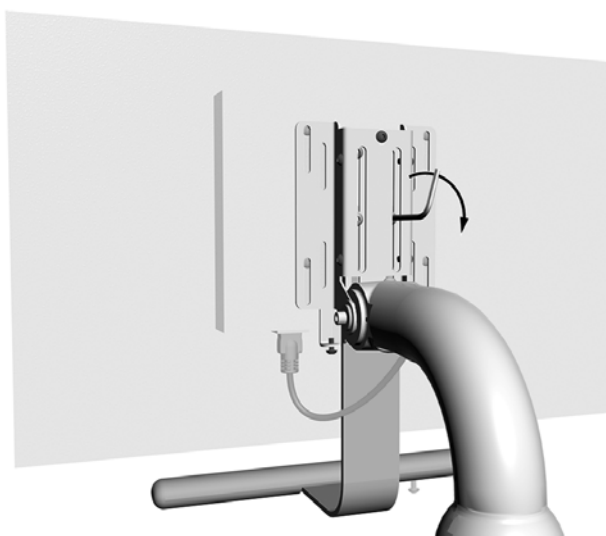
2. V případě potřeby naklopte monitor nahoru (viz Obrázek 77).
3. Zasuňte rukojeť směrem nahoru do držáku VESA.
4. Pomocí šestihranného klíče o velikosti 1/8 palce připevněte držák rukojeti k držáku VESA.

Obrázek 77. Instalace rukojeti konzoly monitoru



5. Upravte polohu rukojeti podle přání uživatele (viz Obrázek 78).
6. Pomocí šestihranného klíče o velikosti 5/32 palce rukojeť upevněte.

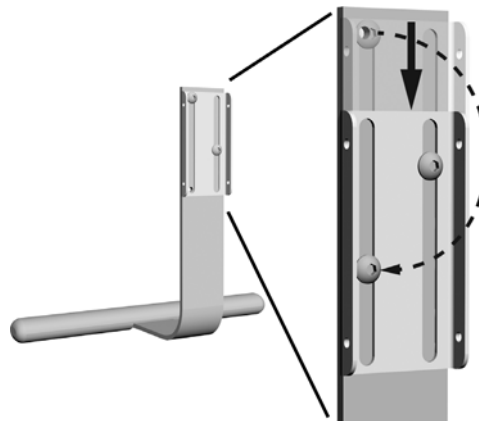
Obrázek 78. Úprava polohy rukojeti





POZNÁMKA: Chcete-li rukojeť umístit blíže k monitoru, posuňte držák na rukojeti níže. Pomocí šestihřanného klíče o velikosti 5/32 palce posuňte horní šroub na rukojeti níže (viz Obrázek 79).

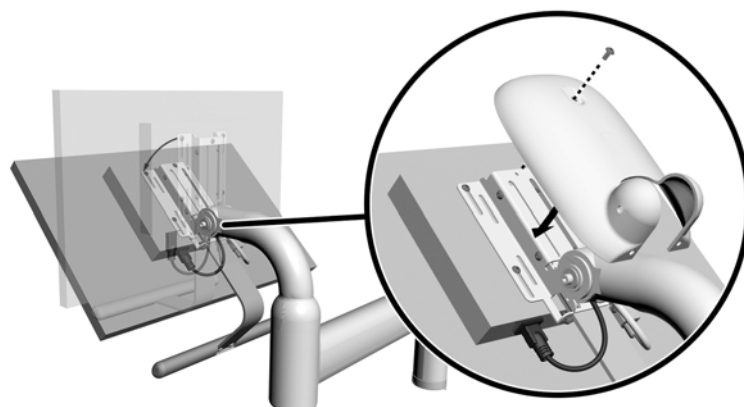
Obrázek 79. Posunutí rukojeti blíže k monitoru



Instalace zadního krytu

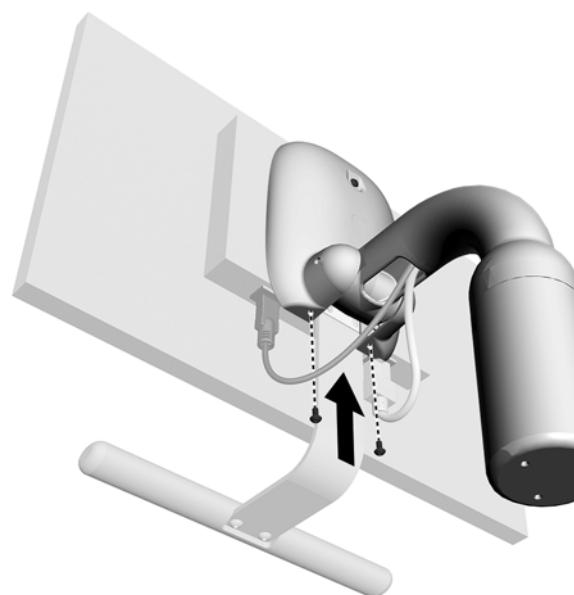
1. Sklopte monitor co nejvíce dolů (viz Obrázek 80).
2. Nasadte na držák kryt.
3. Pomocí šestihřanného klíče o velikosti 1/8 palce našroubujte horní šroub.

Obrázek 80. Instalace zadního krytu



4. Naklopte monitor nahoru.
5. Pomocí šestihřanného klíče o velikosti 1/8 palce přišroubujte dva šrouby v dolní části krytu.

Obrázek 81. Připevnění zadního krytu



Další kroky

- Přejděte k části „Závěrečné kroky“ na straně 47.

Krabice 10: Operační světlo

Krabice 10 obsahuje operační světlo. Operační světlo lze nainstalovat ve třech konfiguracích:

- instalace na rameno systému podpory bez bloku podpory,
- instalace na rameno systému podpory s blokem podpory,
- instalace na rameno systému podpory s blokem podpory a konzolou monitoru.

Tyto postupy vysvětlují, jak nainstalovat halogenové operační světlo se žárovkou z křemenného skla.



DŮLEŽITÉ INFORMACE: Pokud instalujete operační světlo LED, postupujte podle pokynů v instalační příručce dodávané s operačním světlem.

Následující postup předpokládá, že byl nainstalován blok podpory.

Instalace spojky světla

Tento postup se týká všech konfigurací.



NEBEZPEČÍ: Pokud před zahájením tohoto postupu nevympnete napájení, může dojít k zasažení elektrickým proudem.



VAROVÁNÍ: Pokud před zahájením tohoto postupu nevympnete napájení, může se produkt poškodit a dojít k vážnému poranění nebo usmrcení.

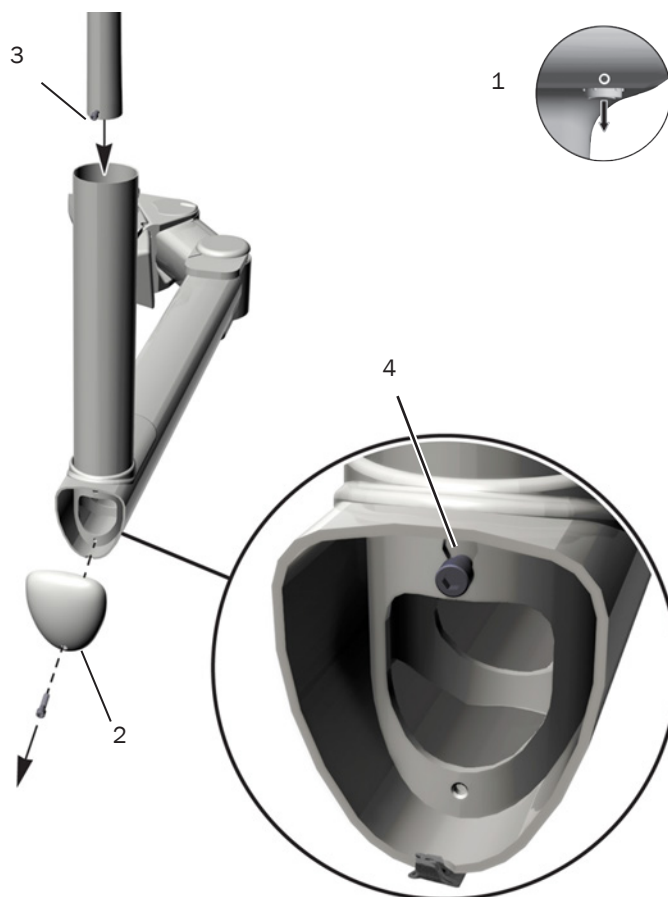
1. Vypněte napájení systému.
2. Sejměte koncovou krytku ramena systému podpory (viz Obrázek 83).
3. Zasuňte spojku světla tak, aby konec se šroubem směřoval k podlaze.
4. Prostrčte hlavu šroubu otvorem.

Obrázek 82. Operační světlo



Operační světlo s volitelným plivátkem a konzolou monitoru

Obrázek 83. Instalace spojky světla na rameno systému podpory



5. Odtlačte horní část spojky od konce ramena (viz Obrázek 84).
6. Pevně utáhněte šroub na spodní části spojky.

Další kroky

- Pokud nepotřebujete instalovat konzolu monitoru, přejděte k části „Instalace stabilizačního kroužku“ na straně 42.
- Pokud potřebujete nainstalovat konzolu monitoru na straně systému podpory, pokračujte částí „Instalace konzoly monitoru na straně systému podpory“.

Instalace konzoly monitoru na straně systému podpory

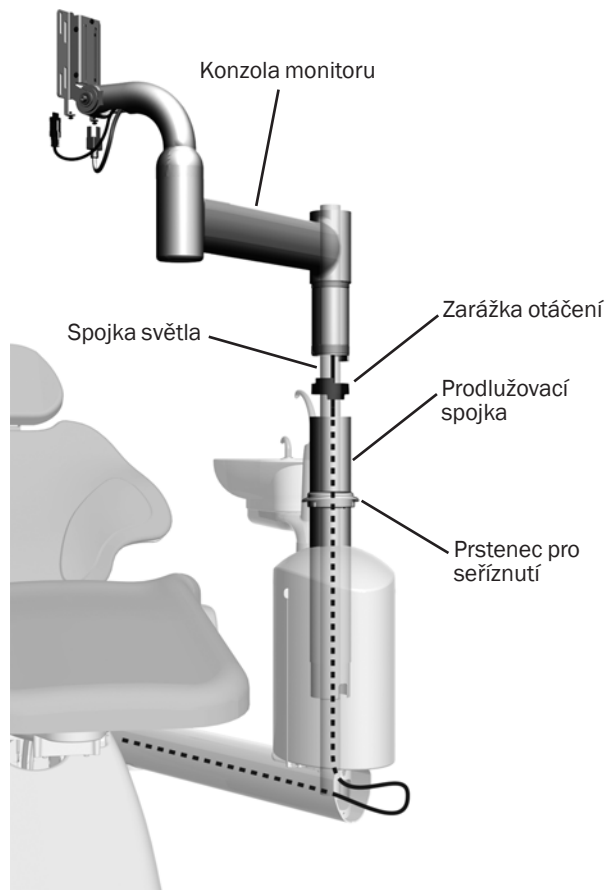
Konzolu monitoru na straně systému podpory je nutné nainstalovat před instalací operačního světla. Konzola monitoru se nachází v krabici 9.

1. Zasuňte do spojky bloku podpory prodlužovací spojku (zúženým koncem napřed). Spojkou přitom otáčejte, dokud nezapadne na místo (viz Obrázek 85).
2. Vložte do prodlužovací spojky zarážku otáčení. Zarážku orientujte širší stranou dolů.
3. Nainstalujte na prodlužovací spojku prstenec pro seříznutí.
4. Nainstalujte na prodlužovací spojku konzolu monitoru.
5. Protáhněte kabely monitoru (videokabel a napájecí kabel) konzolou monitoru dolů do ramena systému podpory, přičemž je veďte mezi prodlužovací spojkou a spojkou světla.
6. Protáhněte kabely monitoru ramenem systému podpory a potom pákou nastavení křesla směrem dolů do rozvodné krabice na podlaze. Na monitorovém konci ramena konzoly monitoru nechte volně viset přibližně 457 mm (18 palců) kabelu.
7. Videokabel připojte k příslušnému zdroji videa a napájecí kabel monitoru připojte k napájecí jednotce křesla.

Obrázek 84. Připevnění spojky světla



Obrázek 85. Instalace konzoly monitoru na straně systému podpory





POZNÁMKA: Pokud systém zahrnuje intraorální kameru, veďte videokabel kamery ze spirálové trubice stomatologického unitu nahoru k monitoru.

Instalace stabilizačního kroužku

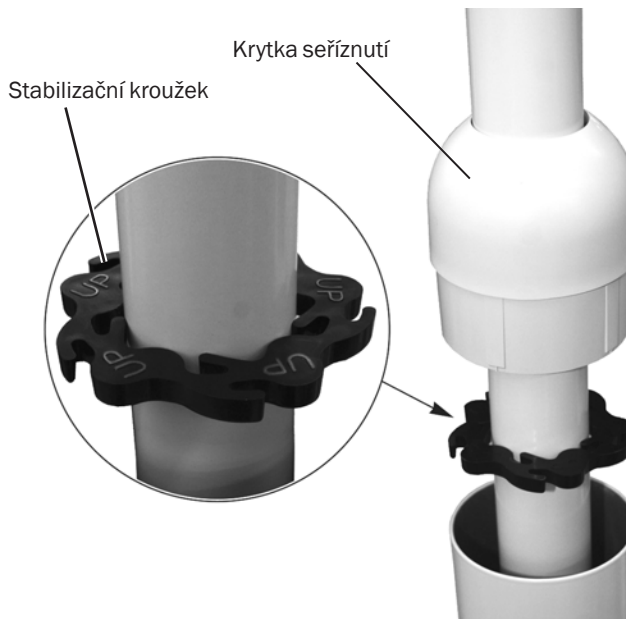
1. Nainstalujte stabilizační kroužek tak, aby nápis UP (Nahoru) směřoval nahoru (viz Obrázek 86 a Obrázek 87).
2. Pokud je součástí systému blok podpory, nainstalujte do horní části bloku podpory prstenec pro seřiznutí (viz Obrázek 86).



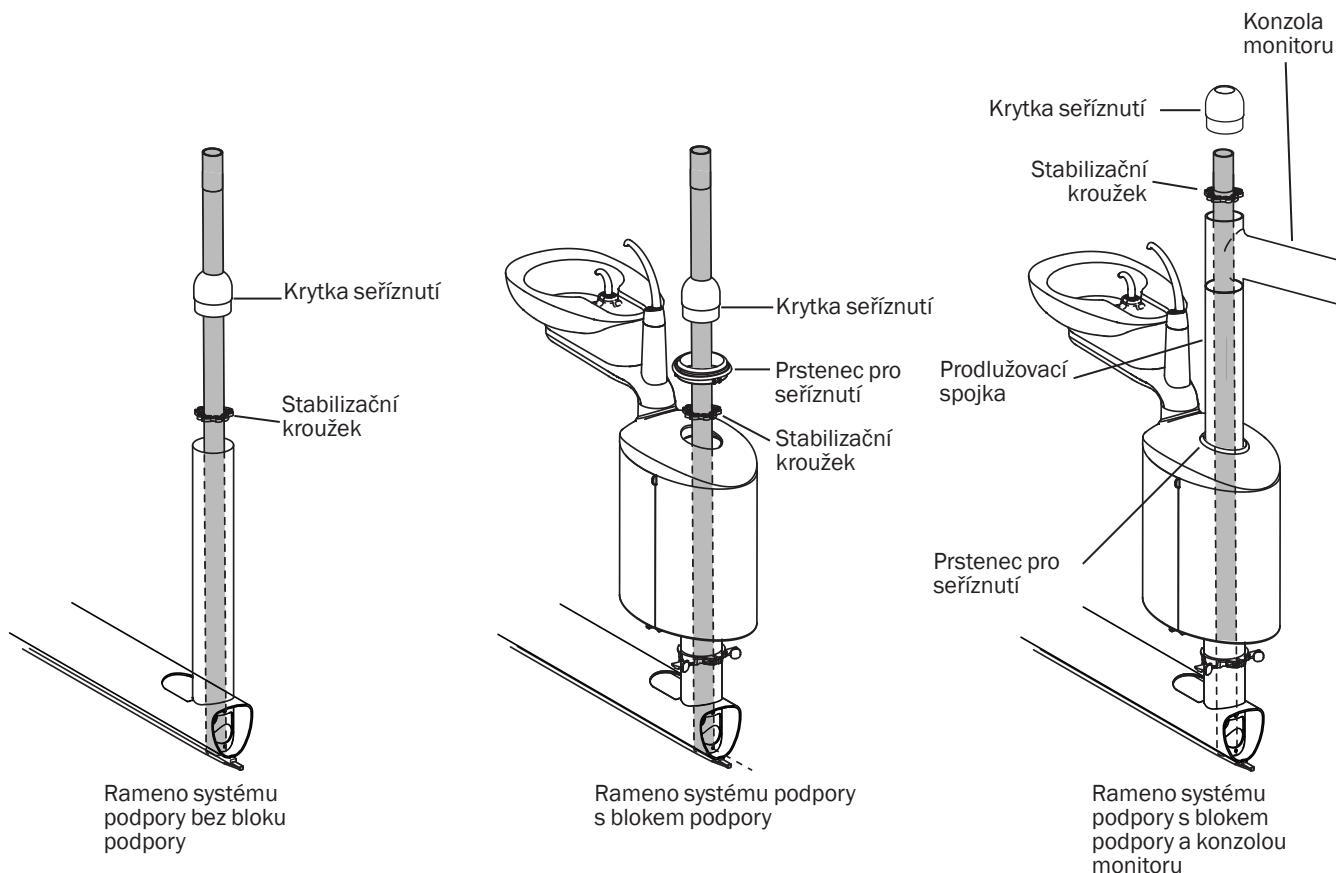
TIP: Při usazování prstence pro seřiznutí na místo si můžete pomoci klasickým šroubovákem.

3. Nainstalujte krytku seřiznutí.

Obrázek 87. Instalace stabilizačního kroužku



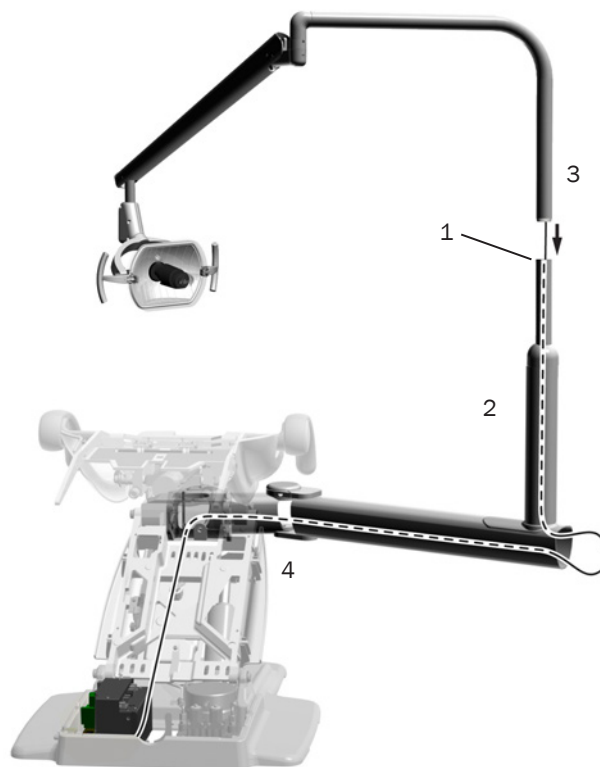
Obrázek 86. Umístění stabilizačního kroužku, prstence pro seřiznutí a krytky seřiznutí



Vedení kabelu světla

1. Na vnitřní stěnu spojky ramena systému podpory naneste lubrikant (ze soupravy) (viz Obrázek 88).
2. Protáhněte spojkou kabel světla.
3. Zasuňte světlo do spojky.
4. Protáhněte kabel světla ramenem systému podpory a pákou nastavení dolů k napájecí jednotce.

Obrázek 88. Vedení kabelu světla



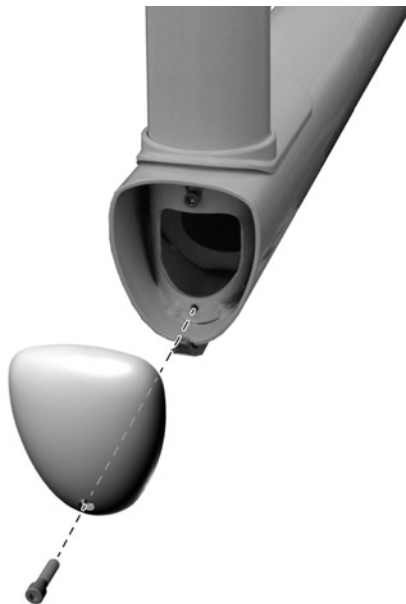
5. Zasuňte hadičku omezovacího spínače do drážky v ramenu systému podpory (viz Obrázek 89).

Obrázek 89. Instalace hadičky omezovacího spínače



6. Připevněte k ramenu systému podpory koncovou krytku (viz Obrázek 90).

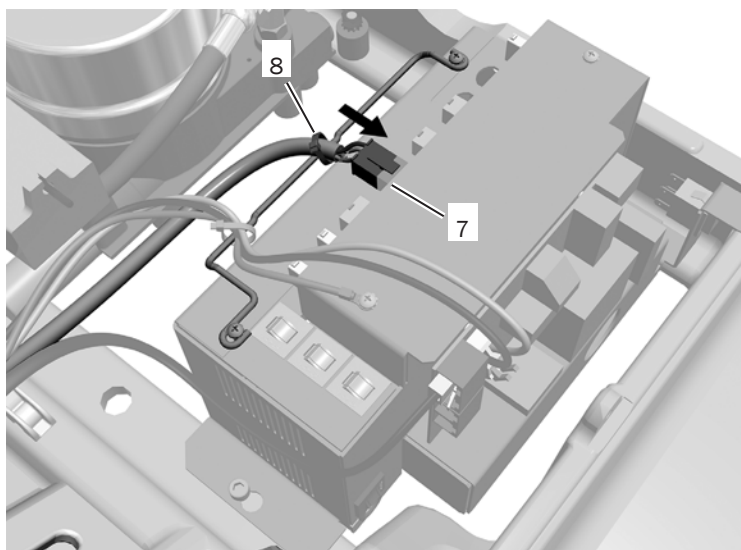
Obrázek 90. Připevnění koncové krytky



POZOR Obvodové desky jsou citlivé na statickou elektřinu. Pokud se dotýkáte obvodové desky nebo ji zapojujete, je třeba, abyste dodržovali bezpečnostní opatření týkající se elektrostatických výbojů. Obvodové desky by měli instalovat výhradně elektrikáři nebo kvalifikovaní servisní technici.

7. Připojte kabel k červenému konektoru na napájecí jednotce (viz Obrázek 91).
8. Pomocí upevnění kabelu připevněte kabel k závěsu.

Obrázek 91. Připojení kabelu operačního světla k napájecí jednotce



Seřízení vyvážení flexibilního ramena operačního světla

1. Sejměte koncovou krytku (viz Obrázek 92).
2. Odstraňte tři šrouby, které zajišťují kryt.
3. Sejměte kryt.
4. Seřídte matici na konci pružiny.
Pokud se operační světlo vychyluje nahoru, otáčejte maticí proti směru hodinových ručiček.
Pokud se operační světlo vychyluje dolů, otáčejte maticí po směru hodinových ručiček.
5. Nasadte kryt zpět na flexibilní rameno (zatím jej však neupevňujte). Zkontrolujte, zda nedochází k vychýlení.
6. Opakujte kroky 4 a 5, dokud není vychýlení odstraněno.



POZNÁMKA: Volitelně lze nainstalovat soupravu zářávek (číslo součásti 90.1044.00), které slouží k vymezení pohybu flexibilního ramena směrem nahoru a dolů.

7. Znovu přišroubujte šrouby, které zajišťují kryt.

Seřízení napětí při otáčení ve vodorovném směru

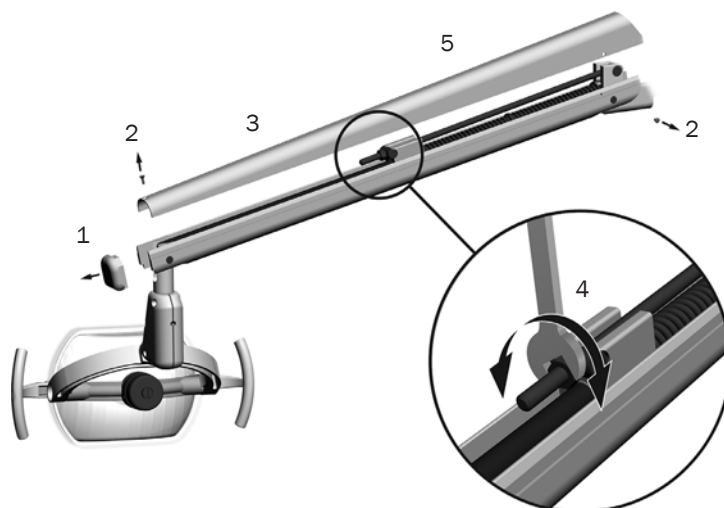
1. Otáčení ve vodorovném směru lze seřídít šestihranným klíčem. Na obou stranách krytu vypínače začněte horním šroubem (viz Obrázek 93).
2. Pokud se hlavice světla pohybuje příliš snadno nebo nedrží v nastavené poloze, zvyšte napětí otáčením šroubů doprava.

Seřízení napětí při otáčení v diagonálním směru

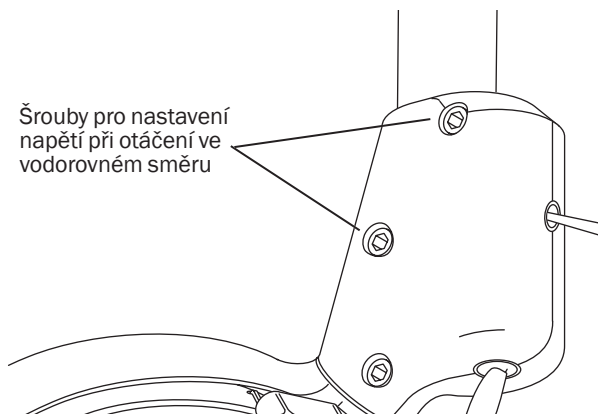
Otáčení v diagonálním směru lze seřídít pomocí šroubů v dolní části krytu vypínače (viz Obrázek 94).

1. Pokud se hlavice světla pohybuje příliš snadno nebo nedrží v nastavené poloze, zvyšte napětí otáčením šroubu doprava.
2. Pokud se hlavici světla pohybuje obtížně, uvolněte napětí otáčením šroubu doleva.
3. Chcete-li vyloučit veškerý pohyb v diagonálním směru, utáhněte stavěcí šroub úplně.

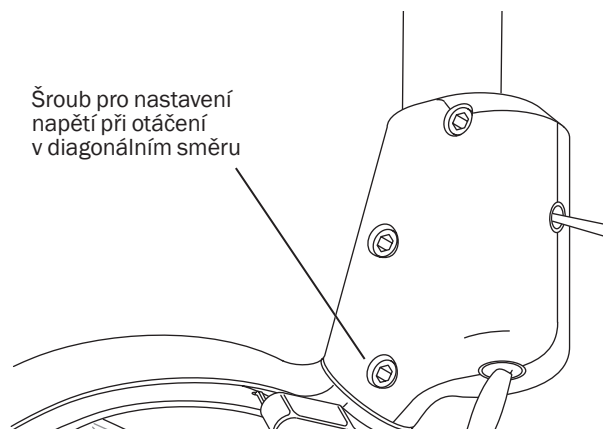
Obrázek 92. Seřízení vyvážení flexibilního ramena



Obrázek 93. Seřízení napětí při otáčení ve vodorovném směru



Obrázek 94. Seřízení napětí při otáčení v diagonálním směru



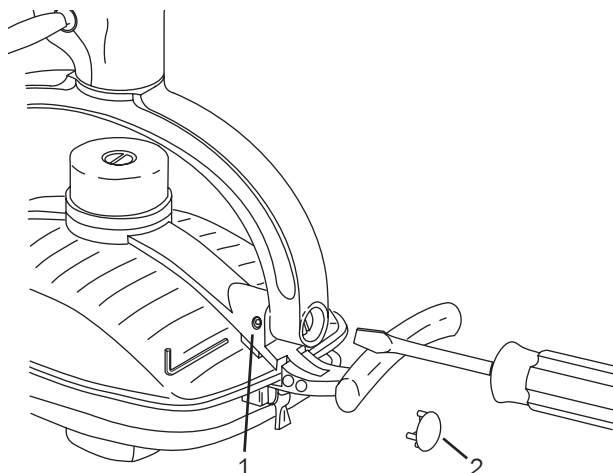
Seřízení napětí při otáčení ve svislém směru

1. Povolte stavěcí šroub (viz Obrázek 95).
2. Sejměte záslepku třmenu světla.
3. Velkým plochým šroubovákem otáčejte stavěcím šroubem pod záslepkou třmenu světla.
4. Pokud se hlavice světla pohybuje příliš snadno nebo nedrží v nastavené poloze, zvyšte napětí otáčením šroubu doprava.
5. Pokud se hlavici světla pohybuje obtížně, uvolněte napětí otáčením šroubu doleva.
6. Po dosažení požadovaného napětí znovu utáhněte stavěcí šroub a nasadte záslepku třmenu světla.



POZNÁMKA: Toto seřízení provádějte pouze na jedné straně hlavice světla.

Obrázek 95. Seřízení otáčení ve svislém směru



Instalace monitoru na konzolu monitoru

Pokud jste v rámci instalace operačního světla nainstalovali konzolu monitoru, měli byste nyní nainstalovat monitor. Chcete-li monitor nainstalovat, pokračujte postupem uvedeným v části „Připojení adaptéru VESA k monitoru“ na straně 37.

Závěrečné kroky

Teď, když máte nainstalované všechny moduly, proveďte před opuštěním stomatologické ordinace závěrečné kroky. Vyrovnání a seřízení modulů je stejně důležité jako správné sestavení a instalace produktu. Díky správnému vyrovnání mohou lékaři a zaměstnanci ordinace plně využít všechny funkce stomatologické jednotky.

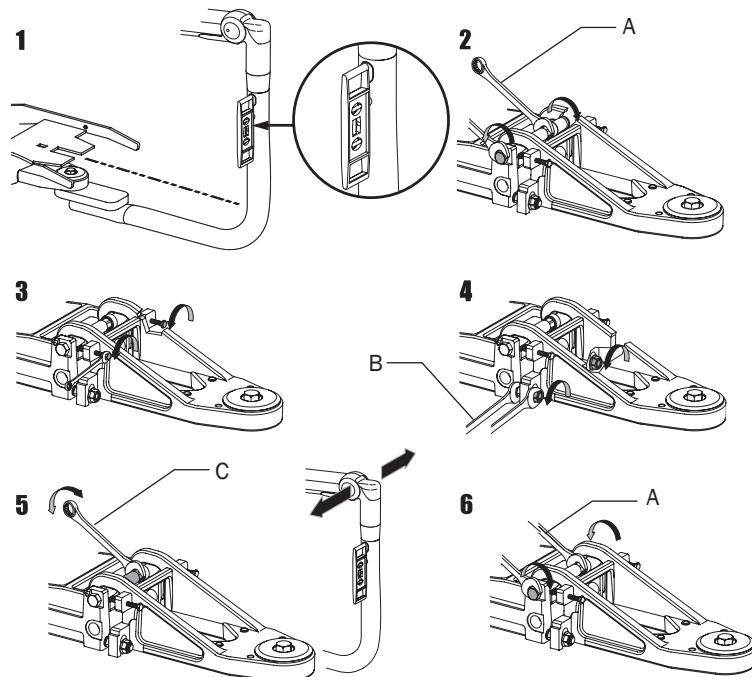
Vyrovnání

Při konečném vyrovnání začněte ramenem přední konzoly a pak libovolně přejděte k ostatním modulům nainstalovaným na obou stranách.

Vyrovnání ramena přední konzoly

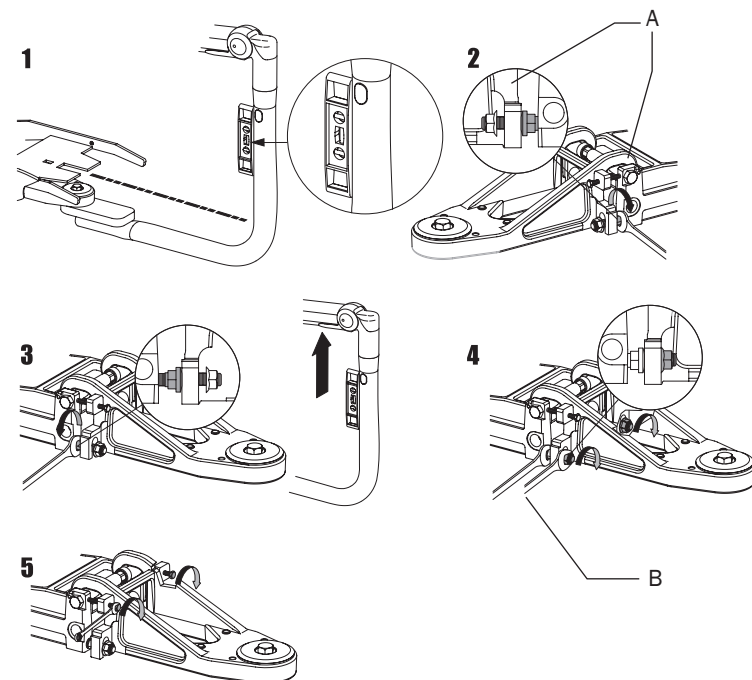
1. Proveďte boční vyrovnání (viz Obrázek 96):
 - (1) Vycentrujte rameno a přiložte k jeho boku vodováhu.
 - (2) Pomocí stranového klíče o velikosti 3/4 palce přidržte vačku a povolte levý a pravý šroub vačky.
 - (3) Povolte levý i pravý stabilizační šroub o velikosti 7/16 palce.
 - (4) Přidržte šrouby pro předozadní vyrovnání a povolte levou a pravou matici s nákrůžkem o velikosti 3/4 palce.
 - (5) Pomocí stranového klíče o velikosti 3/4 palce otáčejte vačkou pro boční vyrovnání.
 - (6) Přidržte vačku a utáhněte levý a pravý šroub vačky.
2. Proveďte předozadní vyrovnání (viz Obrázek 97):
 - (1) Vycentrujte rameno a přiložte vodováhu směrem ke středu pevného ramena.
 - (2) Povolte levou a pravou matici.
 - (3) Střídavě otáčejte levým a pravým vyrovnávacím šroubem pro předozadní vyrovnání.
 - (4) Přidržte vyrovnávací šrouby a utáhněte levou i pravou matici pro připevnění konzoly.
 - (5) Utáhněte levý i pravý stabilizační šroub o velikosti 7/16 palce.

Obrázek 96. Boční vyrovnání



(A) Přidržení vačky (B) Přidržení šroubu (C) Otáčení

Obrázek 97. Předozadní vyrovnání



(A) Přední konzola (B) Přidržení šroubu

Vyrovnaní stomatologického unitu

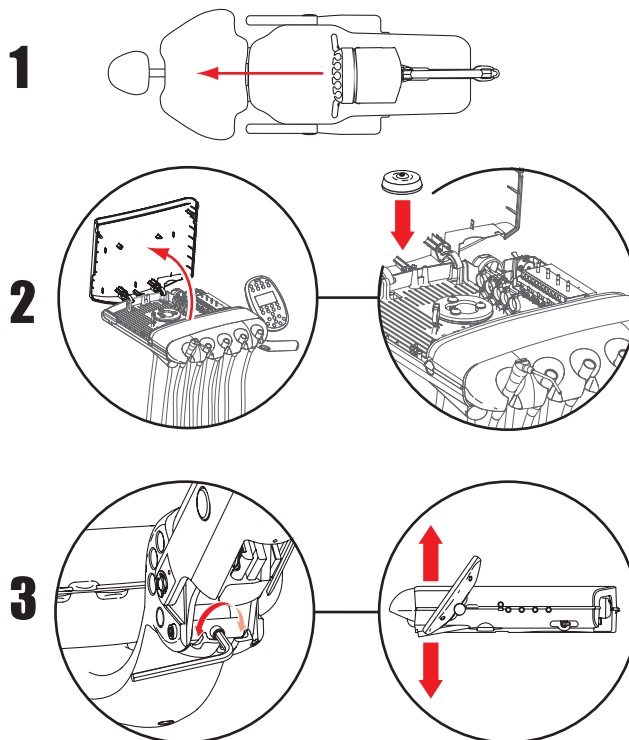
1. Proved'te předozadní vyrovnaní:

- (1) Zapněte jednotku a spusťte stomatologický unit dolů. Vycentrujte stomatologický unit do roviny s křeslem a flexibilním ramenem (viz Obrázek 98).
- (2) Zvedněte kryt stomatologického unitu a na otočný unit přiložte vodováhu.
- (3) Utáhněte nebo povolte stavěcí šroub pro předozadní vyrovnaní.

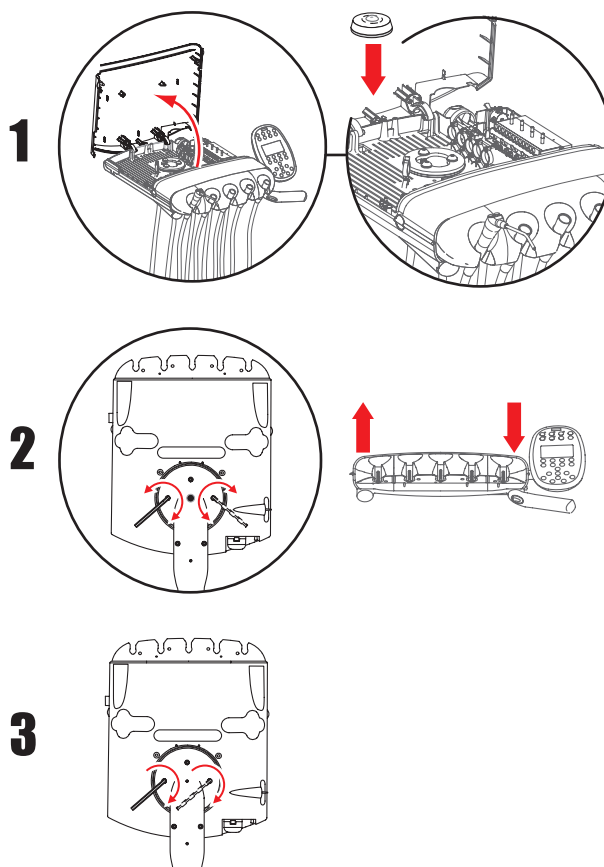
2. Proved'te boční vyrovnaní:

- (1) Stomatologický unit nechejte spuštěný dole, zvedněte kryt stomatologického unitu a na rám stomatologického unitu přiložte vodováhu (viz Obrázek 99).
- (2) Střídavě utahujte nebo povolujte dva vyrovnávací šrouby pro boční vyrovnaní.
- (3) Po vyrovnaní stomatologického unitu oba šrouby utáhněte.

Obrázek 98. Předozadní vyrovnaní stomatologického unitu



Obrázek 99. Boční vyrovnaní stomatologického unitu



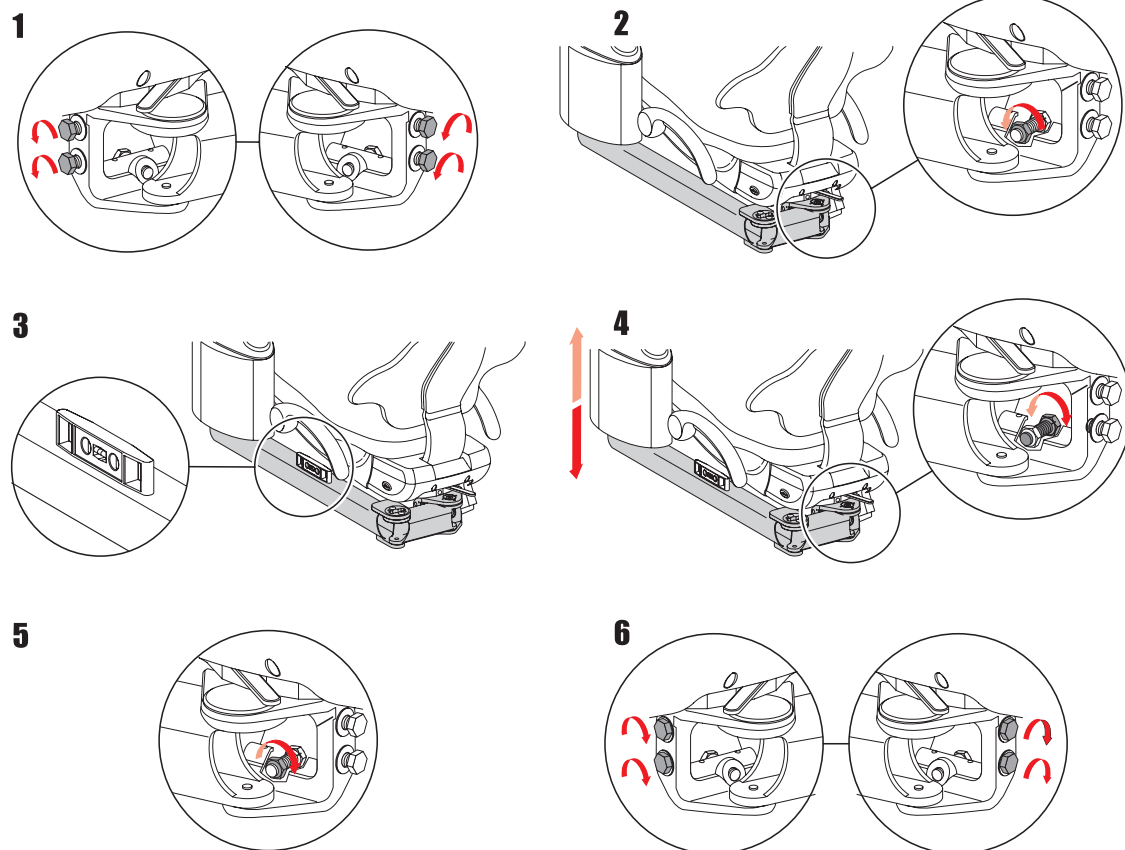
Vyrovnění tácku stomatologického unitu

1. Pomocí stavěcího šroubu provedte boční vyrovnění (viz Obrázek 101).
2. Pomocí stavěcích šroubů provedte předozadní vyrovnění (viz Obrázek 102).

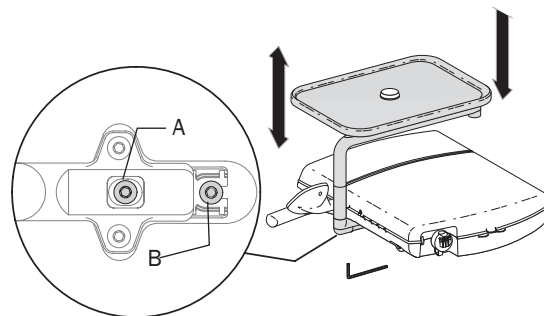
Vyrovnění podpůrné linky

1. Sejměte z páky nastavení bezpečnostní desku a povolte všechny čtyři upevňovací šrouby po obou stranách podpůrné linky (viz Obrázek 100).
2. Povolte pojistnou matici.
3. Přiložte k ramenu systému podpory vodováhu.
4. Vyrovnejte podpůrnou linku pomocí šroubu se šestihlannou hlavou.
5. Utáhněte pojistnou matici.
6. Utáhněte všechny čtyři upevňovací šrouby pro připevnění konzoly a nasadte bezpečnostní desku zpět na páku nastavení.

Obrázek 100. Vyrovnění podpůrné linky

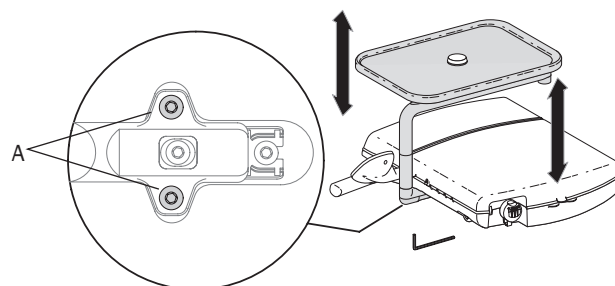


Obrázek 101. Boční vyrovnění tácku



(A) Vyrovňovací šroub (B) Upevňovací šroub – NESEŘÍZOVAT

Obrázek 102. Předozadní vyrovnění tácku



(A) Vyrovňovací šroub

Nastavení polohy monitoru a jeho vyrovnání

1. Povolte upevňovací šrouby držáku monitoru.
2. Přiložte na monitor vodováhu. Nastavte polohu monitoru tak, aby byl rovně.
3. Utáhněte šrouby.

Seřízení

Po instalaci stomatologického unitu můžete seřídit:

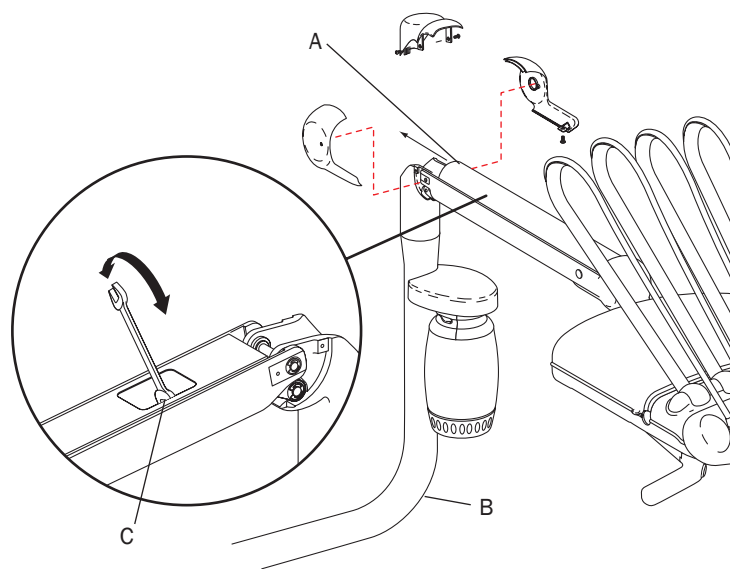
- napětí držáku tácku na straně systému podpory,
- vyvážení flexibilního ramena,
- regulátory násadců:
 - průtok pro vodní chlazení,
 - průtok pro vzduchové chlazení,
 - průtok pro vzduchový pohon.

Seřízení vyvážení flexibilního ramena

Vyvážení flexibilního ramena je třeba seřídit v případě, že se při vypnutí hlavního spínače otočný unit vychyluje.

1. Nasadte otočný unit pro normální použití. Připojte násadce a na držák tácku položte táček s nástroji.
2. Nastavte otočný unit do nejnižší polohy.
3. Vypněte hlavní spínač. Zjistěte, zda se otočný unit nevychyluje nahoru nebo dolů.
4. Pokud se otočný unit vychyluje, spusťte jej dolů a sejměte z pevného ramena a z flexibilního ramena kryty (viz Obrázek 103).
5. Pomocí klíče o velikosti 7/16 palce seříďte napětí pružiny:
 - Pokud se rameno vychyluje nahoru, matici povolte.
 - Pokud se rameno vychyluje dolů, matici utáhněte.
6. Seřízení znovu zkontrolujte.

Obrázek 103. Seřízení flexibilního ramena



(A) Flexibilní rameno (B) Pevné rameno (C) Stavěcí šroub

Seřízení regulátorů násadců

Průtok pro vodní chlazení

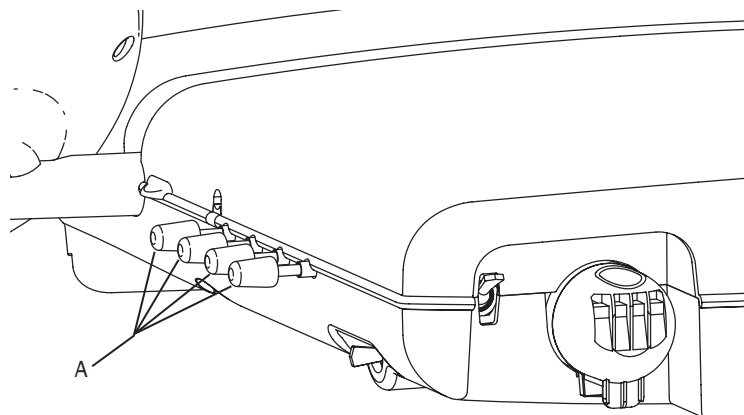
Průtok vody do jednotlivých násadců se upravuje pomocí regulátorů průtoku pro vodní chlazení. K seřízení použijte stavěcí nebo šestihranný klíč (viz Obrázek 104):

1. Zavřete zpěťovací ventily průtoku pro vzduchový pohon (viz Obrázek 106 na straně 53), vzduchové chlazení (viz Obrázek 105 na straně 52) a vodní chlazení (viz Obrázek 104).
2. Zvedněte násadec z držáku.
3. Najděte regulátory průtoku pro vodní chlazení.
4. Nasadte do regulátoru průtoku pro vodní chlazení určeného pro seřizovaný násadec stavěcí nebo šestihranný klíč.
5. Zapněte pro vybraný násadec vodní chlazení.
6. Sešlápnutím nožního ovladače aktivujte násadec.
7. Seřídte průtok pro vodní chlazení podle potřeb uživatele.
 - Chcete-li průtok snížit, otáčejte stavěcím klíčem doprava.
 - Chcete-li průtok zvýšit, otáčejte stavěcím klíčem doleva.



POZNÁMKA: Jedna pozice pro násadce je obvykle vyhrazena pro vzduchové chlazení. Společnost A-dec přizpůsobuje konfiguraci násadců podle objednávky.

Obrázek 104. Polohy regulátorů pro seřízení průtoku pro vodní chlazení



(A) Polohy regulátorů průtoku pro vodní chlazení pro jednotlivé násadce

Průtok pro vzduchové chlazení

Regulátorem průtoku pro vzduchové chlazení se upravuje průtok do všech násadců. K seřízení použijte stavěcí klíč nebo šestihranný klíč o velikosti 1/8 palce (viz Obrázek 105):

1. Zvedněte násadec z držáku.
2. Najděte regulátor průtoku pro vzduchové chlazení.
3. Pokud je nainstalován ovládací panel Deluxe, zkontrolujte na něm, že je vzduchové chlazení zapnuté.
4. Nasadte do regulátoru průtoku pro vzduchové chlazení stavěcí nebo šestihranný klíč.



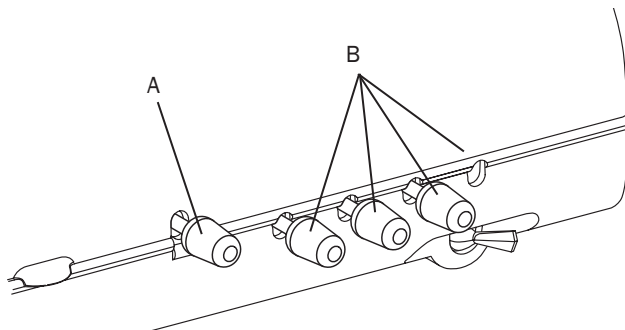
POZNÁMKA: Neotáčejte stavěcím klíčem pro seřízení vzduchového pohonu nebo vzduchového chlazení o příliš velkou vzdálenost. Dřík by mohl z řídicího bloku zcela vypadnout.

5. Sešlápnutím nožního ovladače aktivujte násadec.
6. Seřídte průtok pro vzduchové chlazení podle potřeb uživatelů.
 - Chcete-li průtok snížit, otáčejte regulátorem doprava.
 - Chcete-li průtok zvýšit, otáčejte regulátorem doleva.



POZNÁMKA: Seřízením vzduchového chlazení pro jeden násadec dojde k seřízení pro všechny polohy.

Obrázek 105. Seřízení průtoku pro vzduchové chlazení



(A) Regulátor průtoku pro vzduchové chlazení (B) Regulátory průtoku pro vodní chlazení (je znázorněna konfigurace se třemi násadci s vodním chlazením a jedním násadcem se vzduchovým chlazením)

Tlak vzduchového pohonu

Pomocí regulátorů tlaku vzduchového pohonu se tlak seřizuje pro každý násadec zvlášť (viz Obrázek 106). Digitální ukazatel tlaku vzduchového pohonu se nachází na obvodové desce uvnitř otočného unitu.

Ukazatel indikuje tlak vzduchového pohonu pro aktivní násadec v jednotkách psi (1 bar = 14,5 psi).

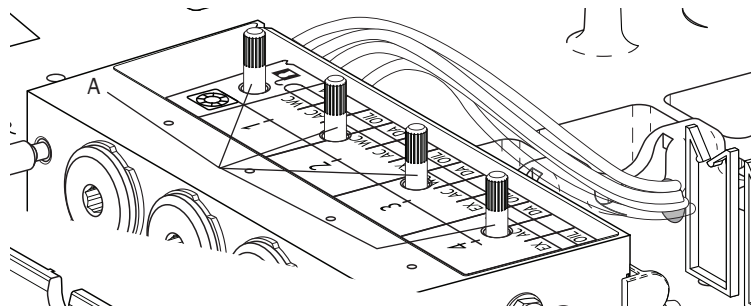


POZNÁMKA: K přesnému měření tlaku vzduchového pohonu použijte ukazatel tlaku násadce připojený k hadici násadce.

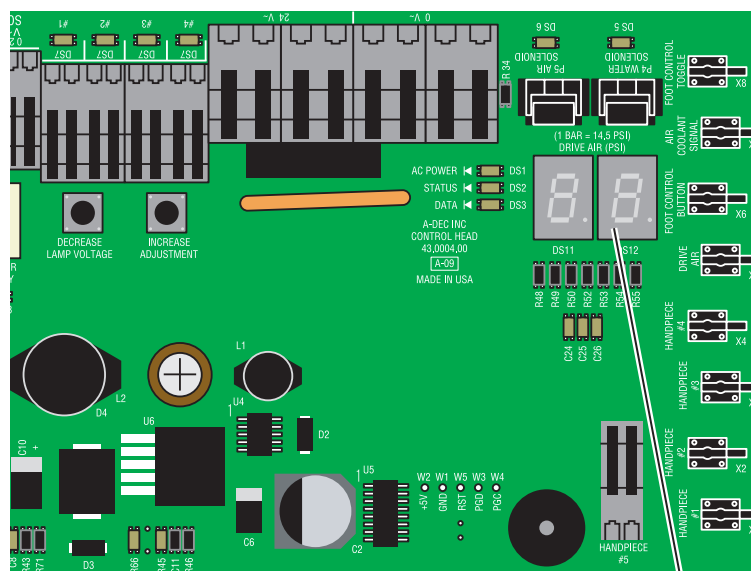
Seřízení tlaku vzduchového pohonu:

1. Vypněte vodní chlazení.
2. Uvnitř otočného unitu najděte ukazatel a regulátory tlaku vzduchového pohonu.
3. Sešlápněte nožní ovladač.
4. Za chodu násadce sledujte ukazatel a seříd'te tlak vzduchového pohonu násadce podle specifikací výrobce.
 - Chcete-li průtok snížit, otáčejte regulátorem doprava.
 - Chcete-li průtok zvýšit, otáčejte regulátorem doleva.

Obrázek 106. Seřízení tlaku vzduchového pohonu



(A) Regulátory pro seřízení tlaku vzduchového pohonu



A

(A) Digitální ukazatel tlaku vzduchového pohonu na obvodové desce



POZNÁMKA: Specifikace pro tlak vzduchového pohonu naleznete v dokumentaci výrobce násadce.

Ovládací prvky na ovládacím panelu

System A-dec 500 může být vybaven standardním ovládacím panelem nebo ovládacím panelem Deluxe. Standardní ovládací panel slouží k ovládání funkcí křesla, plivátka a operačního světla. Pomocí ovládacího panelu Deluxe lze navíc ovládat násadce, elektromotory a několik dalších součástí (viz Obrázek 107).



POZNÁMKA: Symboly na ovládacích panelech jsou chráněny patentem společnosti A-dec Inc.

Ikona stavu

Logo A-dec na ovládacím panelu Deluxe označuje stav systému:

- Modré nepřerušované světlo – normální provoz a zapnuté napájení (viz Obrázek 108).
- Blikání – je aktivní zarážka křesla nebo omezovací spínač plivátka. Po odstranění překážek ikona přestane blikat a začne svítit nepřerušovaně modře.
- Dvojité blikání – propojka na obvodové desce křesla je ve výchozí poloze od výrobce. Jakmile je propojka vytažena, začte ikona svítit nepřerušovaně modře.

Obrázek 107. Standardní ovládací panel a ovládací panel Deluxe

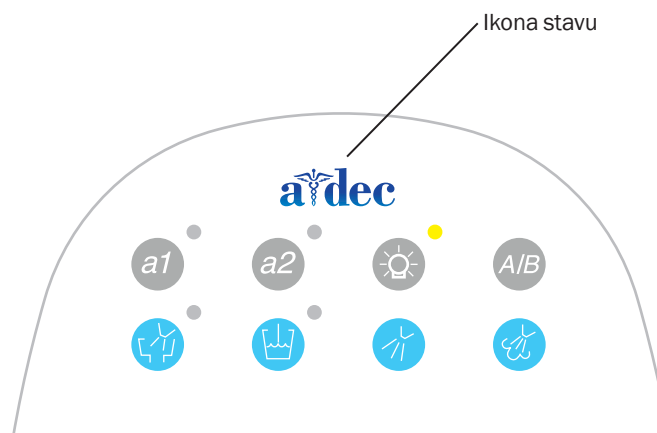


Standardní ovládací panel



Ovládací panel Deluxe

Obrázek 108. Ikona stavu



Ikona stavu

Nastavení polohy křesla

Ovládací panel poskytuje ovládací prvky pro ruční a naprogramované polohování křesla A-dec. Pomocí tlačítek se šipkami na ovládacím panelu můžete ručně měnit polohu základny a opěradla křesla nahoru a dolů (viz Tabulka 4).

Díky čtyřem programovatelným tlačítkům křesla, které lze snadno přizpůsobit, je možné křeslo automaticky přestavět do polohy přednastavené výrobcem (viz Tabulka 5).

Programování přednastavených poloh křesla



POZNÁMKA: Křeslo můžete kdykoli zastavit stisknutím jakéhokoli tlačítka pro polohování křesla na nožním spínači nebo ovládacím panelu.



POZNÁMKA: Při používání funkcí přednastavených poloh křesla dodržujte standardní bezpečnostní opatření týkající se péče o pacienty.

Naprogramování přednastavených poloh křesla Nasednutí/sesednutí, Zákrok 1 a Zákrok 2:

1. Pomocí tlačítek pro ruční ovládání nastavte křeslo do požadované polohy (viz Obrázek 109).
2. Stiskněte a uvolněte programovací tlačítko (👤) nebo (👤). Ozve se jedno pípnutí signalizující aktivaci režimu programování.
3. Stiskněte tlačítko polohy, kterou chcete přenastavit (například pro polohu Nasednutí/sesednutí stiskněte tlačítko 0 nebo 👤). Tři pípnutí signalizují, že je nové nastavení naprogramováno do paměti.

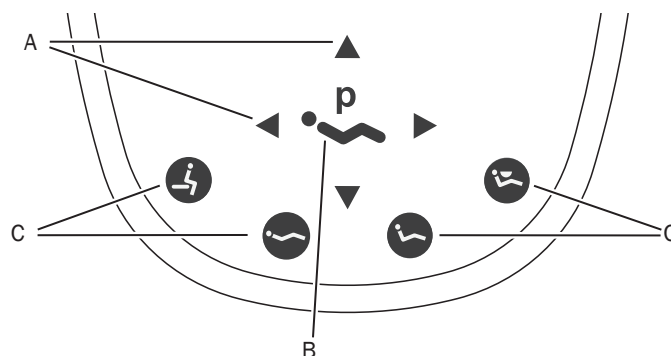
Tabulka 4. Tlačítka pro ruční ovládání křesla

Ikona	Akce
	Sklopení opěradla
	Snížení základny
	Napřímení opěradla
	Zvýšení základny

Tabulka 5. Programovatelná tlačítka křesla / Přednastavení od výrobce

Tlačítko	Popis polohy
0	Nasednutí/sesednutí: Automaticky nastaví křeslo do polohy pro nasednutí/sesednutí a vypne operační světlo.
1	Zákrok 1: Automaticky sníží základnu křesla a sklopí opěradlo a zapne operační světlo.
2	Zákrok 2: Automaticky nastaví příslušnou polohu základny a opěradla křesla a zapne operační světlo.
3	Rentgenování/vyplachování: Automaticky přepne mezi polohou pro rentgenování/vyplachování a aktuální polohou křesla. Po nastavení křesla do polohy pro rentgenování/vyplachování se operační světlo vypne a po návratu křesla do poslední polohy se zapne.



Obrázek 109. Tlačítka polohy křesla na ovládacím panelu



(A) Tlačítka pro ruční ovládání křesla (B) Programovací tlačítko
(C) Programovatelná tlačítka přednastavených poloh křesla

Přizpůsobení tlačítka polohy Rentgenování/vyplachování

Tlačítko polohy Rentgenování/vyplachování slouží pro nastavení křesla buď do polohy pro rentgenování/vyplachování, nebo do jiné přednastavené polohy (Zárok 3). Změna funkce tlačítka polohy Rentgenování/vyplachování:

1. Stiskněte a po dobu tří sekund podržte programovací tlačítko a zároveň tlačítko  nebo .
 - Jedno pípnutí signalizuje, že tlačítko bylo nakonfigurováno jako tlačítko pro nastavení do zákrokové polohy (Zárok 3).
 - Tři pípnutí signalizují, že tlačítko bylo nakonfigurováno jako tlačítko pro nastavení do polohy vhodné k rentgenování/vyplachování (přepíná mezi polohou Rentgenování/vyplachování a předchozí polohou).
2. Naprogramujte přednastavenou polohu. Potřebné informace naleznete v části „Programování přednastavených poloh křesla“ na straně 55.



TIP: Jestliže je tlačítko polohy Rentgenování/vyplachování nakonfigurované jako tlačítko přednastavené polohy, funguje stejně jako tlačítko poloh Zákrok 1 a Zákrok 2.

Funkce plivátka

Funkce tlačítek plnění kelímku a oplachu misky popisuje Tabulka 6.

Přizpůsobení plnění kelímku a oplachu misky





Naprogramování doby plnění kelímku a oplachu misky:

1. Stiskněte a uvolněte programovací tlačítko, nebo na plivátku stiskněte a podržte tlačítko plnění kelímku a současně tlačítko oplachu misky. Tato tlačítka jsou umístěna poblíž trysky. Ozve se jedno pípnutí, které signalizuje, že je aktivován režim programování.
2. Stiskněte tlačítko plnění kelímku nebo tlačítko oplachu misky a požadovanou dobu je podržte.
3. Uvolněte tlačítko. Nastavení je potvrzeno třemi pípnutími.




POZNÁMKA: Pokud je nainstalován standardní ovládací panel, můžete k ovládání funkcí plnění kelímku a oplachu misky používat také tlačítka pro ovládání pomocných zařízení. Informace najdete v části „Tlačítka pro ovládání pomocných zařízení“ na straně 62.


Tabulka 6. Tlačítka plnění kelímku a oplachu misky

Tlačítko	Popis
 	<p>Tlačítko plnění kelímku: Ovládá průtok vody z trysky plivátka do kelímku.</p> <ul style="list-style-type: none"> • Chcete-li zahájit plnění s nastavenou dobou trvání, stiskněte tlačítko plnění kelímku. Doba plnění přednastavená výrobcem je 2,5 sekundy. • Chcete-li plnění ovládat ručně, tlačítko plnění kelímku stiskněte a podržte.
 	<p>Tlačítko oplachu misky: Zajišťuje přívod vody pro oplach misky plivátka.</p> <ul style="list-style-type: none"> • Chcete-li zahájit oplach s nastavenou dobou trvání, stiskněte tlačítko oplachu misky. Doba oplachu přednastavená výrobcem je 30 sekund. • Chcete-li oplach ovládat ručně, tlačítko oplachu misky stiskněte a podržte. • Chcete-li přejít do režimu nepřetržitého oplachu, stiskněte tlačítko oplachu misky dvakrát za méně než dvě sekundy. Pokud chcete režim nepřetržitého oplachu ukončit, stiskněte tlačítko ještě jednou.

Operační světlo



Operační světlo můžete zapnout nebo vypnout přímo na světle nebo na ovládacím panelu. Tlačítko operačního světla na ovládacím panelu umožňuje měnit nastavení intenzity.

Halogenové operační světlo: Stisknutím tlačítka  lze přepínat mezi vysokou intenzitou a intenzitou pro práci s kompozity nebo střední intenzitou a intenzitou pro práci s kompozity. Pokud je operační světlo v režimu pro práci s kompozity, světelný indikátor bliká (viz Obrázek 110).

Operační světlo LED: Stisknutím a uvolněním tlačítka  lze zvolit režim s požadovanou intenzitou. Pokud je světlo v režimu zabraňujícím vytvrzení, světelný indikátor bliká (viz Obrázek 110).

Chcete-li operační světlo vypnout, podržte tlačítko .




Funkce automatického zapnutí/vypnutí operačního světla

Operační světlo je vybaveno funkcí automatického zapnutí/vypnutí. V případě, že používáte naprogramovanou polohu křesla, operační světlo se zapne v okamžiku, kdy opěradlo křesla dosáhne provozní polohy. Pokud stisknete tlačítko polohy Nasednutí/sesednutí (0) nebo  nebo Rentgenování/vyplachování (3) nebo , operační světlo se automaticky vypne.

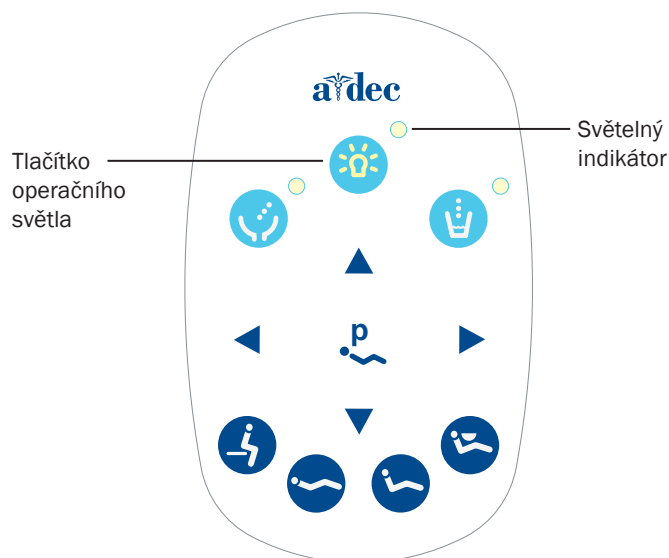


TIP: Jestliže je tlačítko polohy Rentgenování/vyplachování nakonfigurované jako tlačítko přednastavené polohy, funguje automatické ovládání operačního světla stejně jako při použití tlačítek poloh Zákrok 1 a Zákrok 2.

Aktivace a deaktivace této funkce:

- Stiskněte a po dobu tří sekund podržte tlačítko  a zároveň programovací tlačítko ( nebo ). Jedno pípnutí signalizuje, že je funkce automatického ovládání operačního světla vypnutá. Tři pípnutí signalizují, že je funkce automatického ovládání operačního světla zapnutá.

Obrázek 110. Režim operačního světla



Tlačítko A/B

Ovládací panely Deluxe mají tlačítko A/B (A/B), které nabízí dvě různé sady programovatelných nastavení. Aktuálně aktivní sada je na displeji ovládacího panelu označena písmenem A nebo B (viz Obrázek 111).

Nastavení elektrických násadců (pouze u ovládacího panelu Deluxe)

Programování ve standardním režimu

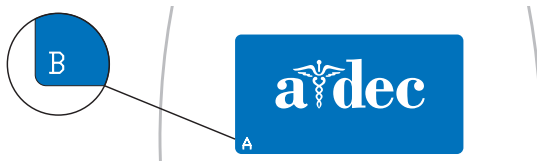
Zvednutím násadce z držáku aktivujete elektromotor. Na obrazovce ovládacího panelu se objeví nastavení, která byla pro násadec v dané poloze použita naposledy. Elektromotor umožňuje zvolit přesnou přednastavenou rychlost. Přednastavení elektromotorů od výrobce uvádí Tabulka 7.

Ovládací panel Deluxe umožňuje naprogramovat čtyři paměťová tlačítka na vlastní specifické nastavení otáček. Pomocí tlačítka A/B je možné naprogramovat dvě nastavení pro každé paměťové tlačítko, celkem tedy 8 přizpůsobených nastavení na každý násadec (endodontický režim nabízí dalších 8 nastavení paměti).



POZNÁMKA: Pokud stomatologický unit používají dva uživatelé, ujistěte se před každou změnou nastavení paměti, zda jste vybrali sadu nastavení pro správného uživatele (A nebo B). Aktuálně aktivní sada je na obrazovce ovládacího panelu označena písmenem A nebo B (viz Obrázek 111).



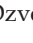
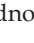
Obrázek 111. Výběr sady A nebo B



Tabulka 7. Přednastavené rychlosti elektromotoru a předvolby vzduchového a vodního chlazení (standardní režim)

Nastavení paměti	Přednastavená rychlost	Vzduchové chlazení	Vodní chlazení
m1	2 000 ot./min	Zapnuto	Zapnuto
m2	10 000 ot./min	Zapnuto	Zapnuto
m3	20 000 ot./min	Zapnuto	Zapnuto
m4	36 000 ot./min	Zapnuto	Zapnuto

Naprogramování nastavení násadce (viz Obrázek 112):

1. Pomocí tlačítek se symboly minus (-) a plus (+) upravte rychlost v otáčkách za minutu (RPM). Hodnoty otáček za minutu se zobrazují na obrazovce ovládacího panelu (viz Obrázek 112).
2. V případě potřeby změňte stisknutím tlačítka  nebo  nastavení vodního a vzduchového chlazení.
3. Pro uložení nastavení do paměti stiskněte tlačítka  nebo . Ozve se jedno pípnutí.
4. Stisknutím tlačítka m1, m2, m3 nebo m4 zvolte požadované nastavení paměti. Nastavení je potvrzeno třemi pípnutími.

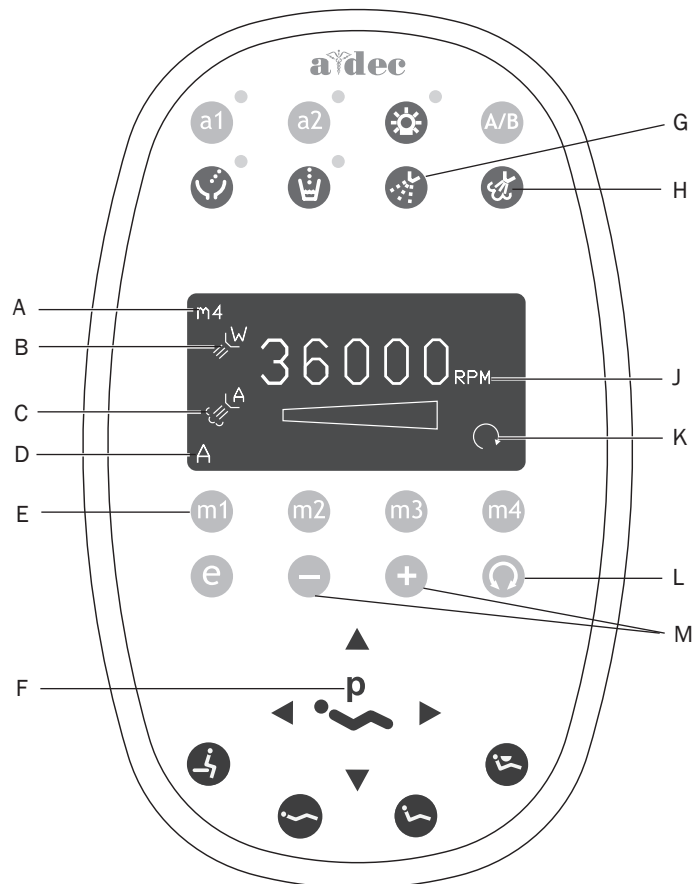
Tlačítko Vpřed/Zpět

Tlačítko Vpřed/Zpět (viz Obrázek 112) slouží ke změně směru otáčení elektromotoru. Když násadec s elektrickým pohonem vrátíte do držáku nebo když systém vypnete, obnoví systém výchozí dopředný chod. V režimu zpětného chodu ikona na obrazovce trvale bliká.



POZNÁMKA: Mezi dopředným a zpětným chodem lze také snadno přepínat pomocí nožního ovladače. Pokud je motor zastaven, je možné změnit směr klepnutím na tlačítko přídatných zařízení (ventilace/vzduch).

Obrázek 112. Tlačítka a nastavení ve standardním režimu



Položka	Popis	Položka	Popis
A	Indikátor nastavení paměti	G	Tlačítko vodního chlazení
B	Indikátor vodního chlazení	H	Tlačítko vzduchového chlazení
C	Indikátor vzduchového chlazení	J	Nastavení maximální rychlosti
D	Indikátor uživatele A/B	K	Indikátor Vpřed/Zpět
E	Paměťová tlačítka (m1–m4)	L	Přepínací tlačítko Vpřed/Zpět
F	Programovací tlačítko	M	Tlačítka pro seřízení

Programování v endodontickém režimu

Endodontický režim umožňuje měnit řadu nastavení podle jednotlivých frézek a požadovaného výkonu násadce. Nastavení symbolizují ikony v okně ovládacího panelu (viz Obrázek 113).

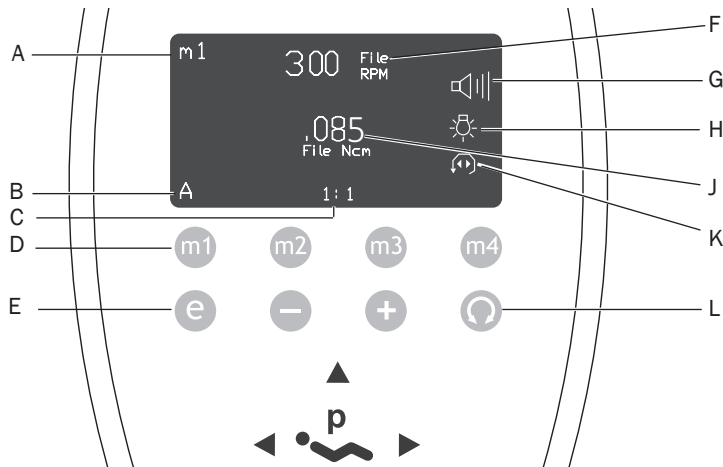


POZNÁMKA: Více informací o maximální rychlosti a maximálním točivém momentu jednotlivých frézek vám poskytne výrobce.

Postup programování nastavení paměti pro endodontický režim:

1. Zvedněte násadec z držáku.
2. Pokud není na obrazovce ovládacího panelu indikován endodontický režim, stiskněte tlačítko **e** nebo **E**.
3. Chcete-li změnit nastavení v endodontickém režimu, stiskněte tlačítko se symbolem plus (+) nebo minus (-). Na obrazovce ovládacího panelu se zobrazí bílé inverzní zobrazovací pole.
4. Mezi jednotlivými nastaveními na obrazovce ovládacího panelu můžete přecházet pomocí tlačítek pro polohování křesla.
5. Chcete-li příslušné nastavení změnit, stiskněte tlačítko se symbolem minus (-) nebo plus (+).
6. Pro uložení maximální rychlosti, maximálního točivého momentu a převodového poměru do paměti stiskněte tlačítko **m** nebo **P** a potom příslušné paměťové tlačítko. Nastavení (m1 až m4) potvrdí tři pípnutí.












Obrázek 113. Tlačítka a nastavení v endodontickém režimu



Položka	Popis	Položka	Popis
A	Indikátor nastavení paměti	G	Indikátor varovného pípnutí
B	Indikátor uživatele A/B	H	Indikátor světla v endodontickém režimu
C	Nastavení převodového poměru nástavce	J	Indikátor maximální hodnoty/jednotek točivého momentu frézky
D	Paměťová tlačítka (m1–m4)	K	Indikátor Vpřed/Zpět a režimu točivého momentu
E	Přepínací tlačítko endodontického režimu	L	Přepínací tlačítko Vpřed/Zpět
F	Nastavení rychlosti frézky		

Ikony na obrazovce ovládacího panelu pro endodontický režim jsou uvedeny v Tabulce 8.

Tabulka 8. Nastavení v endodontickém režimu

Ikona	Nastavení	Popis
	Rychlost	Nastavená hodnota omezení rychlosti brusky. Další informace vám poskytne výrobce brusky.
	Točivý moment	Nastavená hodnota omezení kroutivého momentu brusky. Další informace vám poskytne výrobce brusky.
	Jednotky točivého momentu	Přepíná mezi N.cm (newtoncentimetry) a g.cm (gramcentimetry). Úprava toho nastavení pro jeden násadec způsobí změnu nastavení pro všechny násadce. Poznámka: 1N.cm = 102 g.cm
	Převodový poměr	Nastavuje převodový poměr násadce. Další informace vám poskytne výrobce násadce.
	Vzduchové chlazení	Zapnuto/vypnuto – pokud je aktivní, přivádí do násadce chladicí vzduch.
	Vodní chlazení	Zapnuto/vypnuto – pokud je aktivní, přivádí do násadce chladicí vodu.
	Světelný zdroj	Aktivuje/deaktivuje světelný zdroj endodontického násadce.
	Automatické režimy	Seřazením tohoto nastavení pro jeden násadec dojde ke změně nastavení všech násadců. Indikátor automatického režimu je zobrazen v indikátoru Vpřed/Zpět.
	Automaticky zastavit	Když fréзка dosáhne mezní hodnoty točivého momentu, motor se vypne.
	Automaticky zpět	Když fréзка dosáhne mezní hodnoty kroutivého momentu, motor se zastaví a začne se otáčet zpět.
	Automaticky vpřed	Když fréзка dosáhne mezní hodnoty točivého momentu, motor se zastaví, udělá 3 otáčky zpět a potom se vrátí do dopředného chodu. Poznámka: Při zaseknutí fréžky se tento cyklus třikrát zopakuje a potom se motor zastaví.
	Bzučák	Zapnuto/vypnuto – pokud je aktivní, ozve se jedno varovné pípnutí v okamžiku, kdy se blížíte k maximálnímu točivému momentu, a dvě pípnutí, když fréзка automaticky přejde do zpětného chodu. Seřazením tohoto nastavení pro jeden násadec dojde ke změně nastavení všech násadců.

Další možnosti nastavení násadců

K dispozici jsou i další možnosti systému. O změně těchto možností nastavení se poraďte s prodejcem společnosti A-dec:

- **Zpoždění automatického vypnutí** – doba, po kterou násadec po uvedení do klidového stavu ještě svítí. Výchozí nastavení je 5 sekund. Sešlápnutím nožního ovladače toto zpoždění obnovíte a světlo se znovu rozsvítí. Světlo zůstává rozsvícené, dokud je nožní ovladač sešlápnutý.
- **Automatické zapnutí/vypnutí světelného zdroje** – pokud je tato funkce aktivní, světlo násadce se při zvednutí násadce z držáku automaticky rozsvítí. Ve výchozím nastavení je ve standardním režimu tato funkce zapnutá a v endodontickém režimu vypnutá.
- **Napětí** – v závislosti na preferencích uživatele a doporučení výrobce žárovky lze nastavení napětí upravit pro světelný zdroj každého násadce.

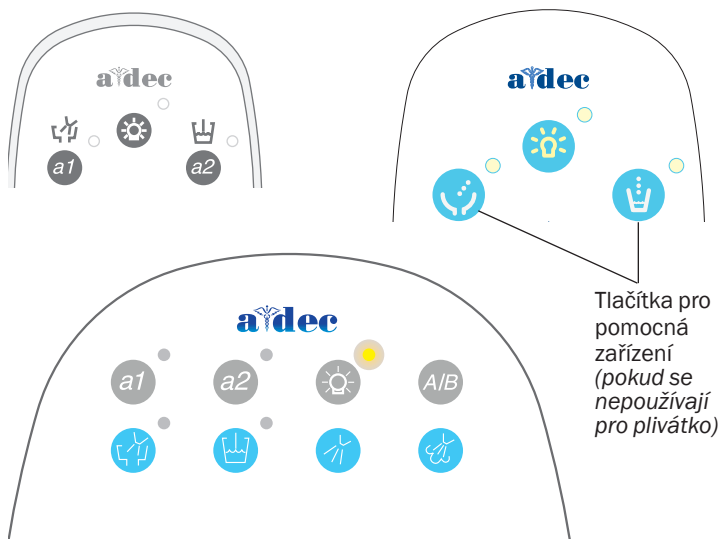
Tlačítka pro ovládání pomocných zařízení

Pokud je systém vybaven modulem relé společnosti A-dec, můžete pomocí ovládacího panelu aktivovat dvě pomocná zařízení. Na ovládacím panelu Deluxe a na standardním ovládacím panelu použijte k aktivaci těchto zařízení tlačítka *a1* a *a2* (viz Obrázek 114). U systémů se standardním bílým ovládacím panelem slouží k ovládání pomocných zařízení tlačítka plnění kelímku a oplachu misky (viz poznámka na straně 56).

Zprávy nápovědy na ovládacím panelu

Na obrazovce ovládacího panelu Deluxe se zobrazují zprávy nápovědy, které vysvětlují, proč nelze provést požadovanou činnost. Informace o zprávách nápovědy naleznete v dokumentu *Povinné informace, technické údaje a záruka* (číslo součásti 86.0221.11), který je k dispozici v knihovně dokumentů na adrese www.a-dec.com.

Obrázek 114. Tlačítka A1/A2



Nasazení čalounění a krytů



TIP: Před nasazením krytů a čalounění vyzkoušejte funkce jednotky a všechna nastavení pro každý nainstalovaný modul.

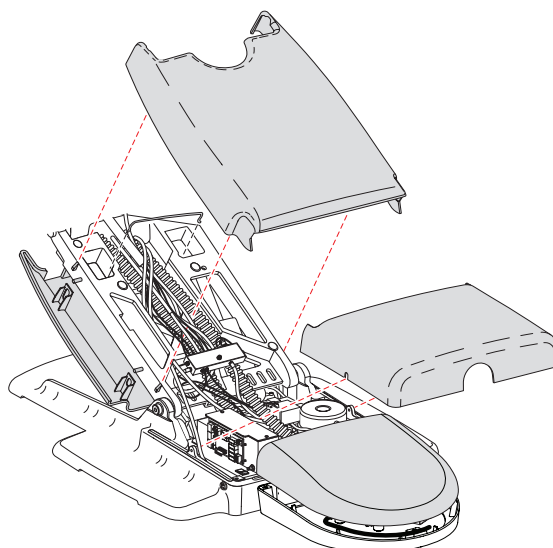
Kryty křesla a rozvodné krabice

1. Zvedněte křeslo tak, aby byla jeho základna zcela nahoře.
2. Na kolíky páky nastavení nasadíte kryt zarážky (viz Obrázek 115).
3. Pokud není ke křeslu připevněn systém podpory, zacvakněte na místo kryt opěradla křesla.
4. Nasadíte kryt páky nastavení, a to tak, že jej nacvaknete na výčnělky.
5. Dvěma šrouby připevníte kryt čerpadla.
6. Zacvakněte na místo kryt rozvodné krabice na podlaze.

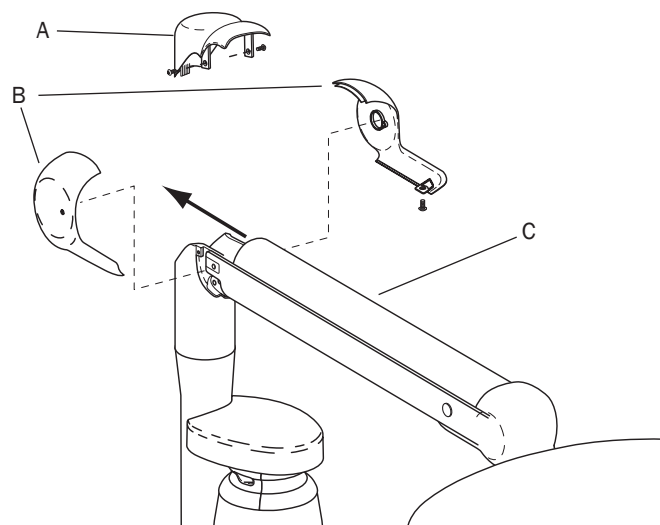
Kryty přední konzoly

1. Dvěma šrouby připevníte kryt spojky (viz Obrázek 116).
2. Znovu nasadíte kryty kloubu flexibilního ramena.
3. Znovu nasadíte horní kryt flexibilního ramena.
4. Zasuňte do držáku kryt spodní části křesla (viz Obrázek 117).
5. Zacvakněte kryt do správné polohy na horní konstrukci křesla.

Obrázek 115. Nasazení krytu páky nastavení a rozvodné krabice

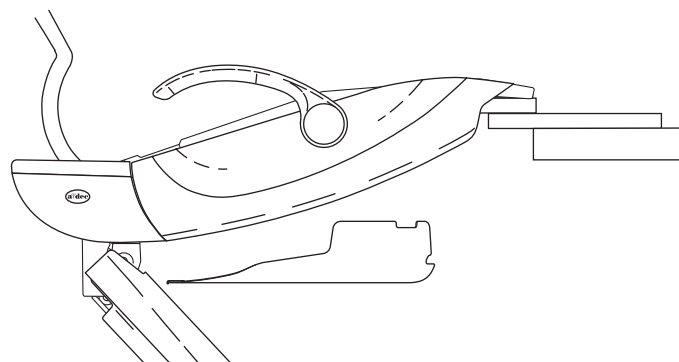


Obrázek 116. Nasazení krytu spojky



(A) Kryt spojky (B) Kryty kloubu (C) Horní kryt flexibilního ramena

Obrázek 117. Instalace krytu spodní části



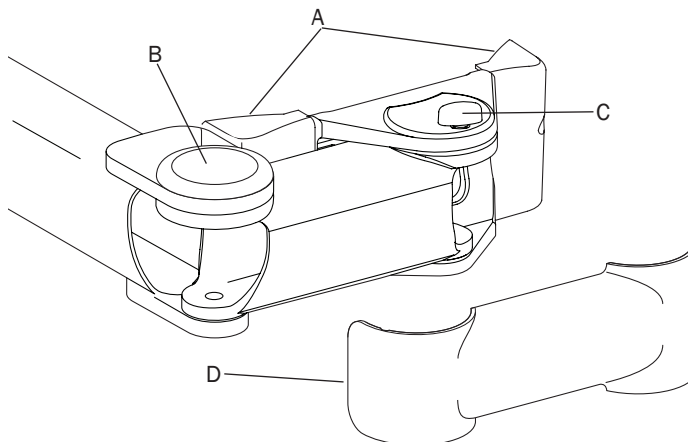
Kryt ramena monitoru

Pokud byl na stranu systému podpory nainstalován monitor, ale nebylo nainstalováno světlo systému, nasadíte kryt ramena monitoru.

Kryty systému podpory

1. Pomocí dodaných šroubů připevníte kryty podpůrné linky (A) (viz Obrázek 118).
2. Utáhněte kryt ložiska podpůrné linky (B).
3. Nastavte podpůrnou linku do takové polohy, aby s křeslem svírala pravý úhel, a utáhněte uzamykací otočný ovladač (C).
4. Nainstalujte kryt podpůrné linky (D).
5. Pokud ještě není nainstalovaná koncová krytka ramena systému podpory, protáhněte zářezem v ramenu systému podpory konec hadice omezovacího spínače a pak koncovou krytku nasadíte.
6. Nacvakněte kryt bloku podpory. Při instalaci podpůrné linky s nástroji asistenta nasadíte dvě koncové krytky podpůrné linky.

Obrázek 118. Instalace krytů podpůrné linky



(A) Levý a pravý kryt podpůrné linky (B) Kryt ložiska (C) Uzamykací otočný ovladač (D) Kryt podpůrné linky

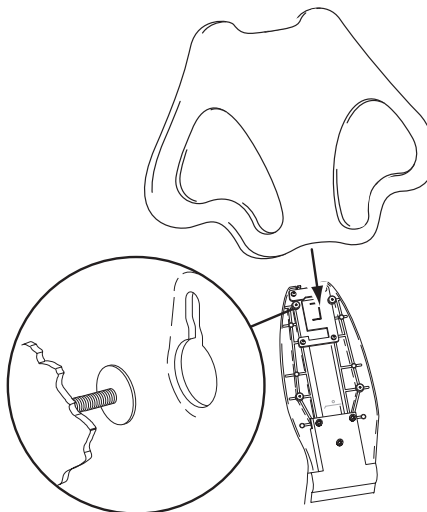
Čalounění opěradla

Nastavte křeslo do takové polohy, aby bylo opěradlo napřímené a základna zvednutá nahoru. Při nasazování čalounění opěradla navlékněte otvory na polštáři na velké hlavy upevňovacích prvků a potom čalounění přitlačte, aby zapadlo na místo (viz Obrázek 119).



POZNÁMKA: Upevňovací prvky s velkou hlavou nepovolujte.

Obrázek 119. Upevnění čalounění opěradla



Čalounění opěrky hlavy



POZNÁMKA: Šrouby a O-kroužky na desce opěrky hlavy zabráňují tomu, aby deska vyklouzla a uvolnila pružinou napínaný mechanismus pro nastavení napětí opěrky hlavy. Pokud šrouby a O-kroužky odstraníte, dávejte pozor, aby bílá třecí deska nevyklouzla.

1. Otočte desku opěrky hlavy tak, aby byly oba otvory pro šrouby přístupné.
2. Umístěte polštář opěrky hlavy tak, aby byly vymezovací čepy přístupné skrz desku opěrky hlavy.
3. Nejdříve našroubujte horní šroub, ale neutahujte jej.
4. Našroubujte dolní šroub.
5. Oba šrouby dotáhněte.

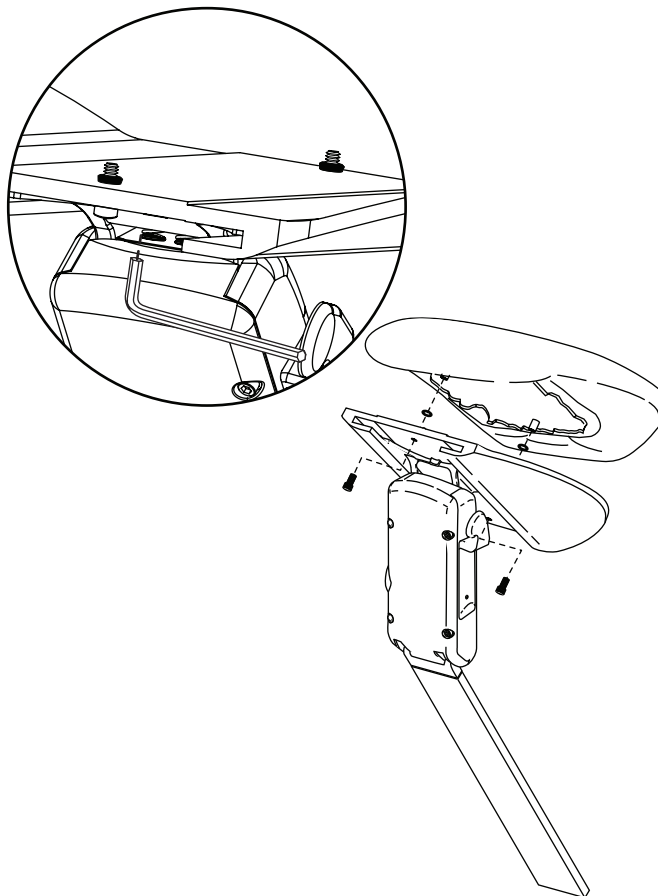
Čalounění sedáku



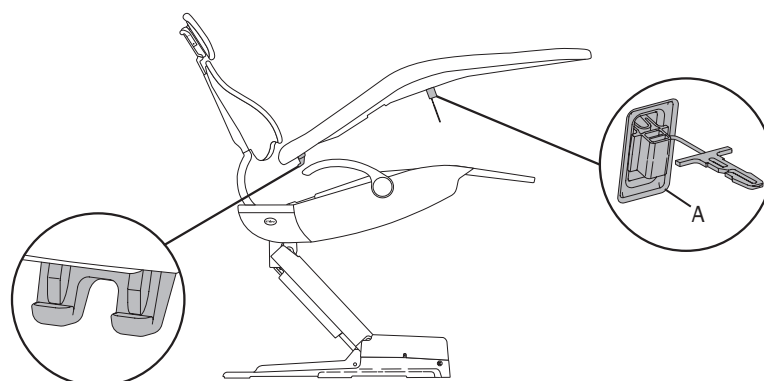
VAROVÁNÍ: Před prováděním servisu křesla sejměte čalounění sedáku. Nespoléhejte na to, že když při kontrole částí křesla pod rámem zvednete sedák, spona čalounění sedáku udrží rám křesla.

1. Chcete-li připevnit čalounění, zahákněte dva háčky na zadním konci čalounění sedáku pod rám křesla.
2. Přitlačte čalounění dolů, aby zapadlo na místo.
3. Přitlačte dolů přední konec (u podnožky), aby zámek prošel rámem sedáku.
4. Vložte do zámku sponu.

Obrázek 120. Připevnění čalounění opěrky hlavy



Obrázek 121. Připevnění čalounění sedáku



(A) Spona

Povinné informace

Informace, jejichž zveřejnění nařizují příslušné správní úřady, jsou uvedeny v dokumentu

Povinné informace, technické údaje a záruka (číslo součásti 86.0221.11), který je k dispozici v knihovně dokumentů na adrese

www.a-dec.com.

Modely a verze produktů popsané v tomto dokumentu

Modely	Verze	Popis
511	A	Zubařské křeslo
532, 533	A	Stomatologický unit
561	A	Plivátko
571	A	Operační světlo
581	A	Konzola monitoru

Loctite® je registrovaná ochranná známka společnosti Henkel Corporation.

Lubriplate® je registrovaná ochranná známka společnosti Lubriplate Lubricants Co.

Sídlo společnosti A-dec

2601 Crestview Drive
Newberg, OR 97132

USA

Tel.: 1 800 547 1883 v USA a Kanadě

Tel.: 1 503 538 7478 mimo USA a Kanadu

Fax: 1 503 538 0276

www.a-dec.com

Společnost A-dec Inc. neposkytuje žádnou záruku na obsah tohoto dokumentu, včetně předpokládaných záruk prodejnosti a vhodnosti ke konkrétnímu účelu, nikoli však s omezením pouze na tyto záruky.