

Šroub pro upevnění základny křesla A-dec 300



INSTALAČNÍ PŘÍRUČKA

Obsah

Úvod	1
Sejmutí čalounění sedáku	2
Sejmutí krytů	2
Výměna šroubů	3
Systémy s montáží na základnu	4
Systémy typu Radius	12
Systémy se spojkou pro montáž světla na základnu	17
Výměna zalomeného šroubu	24
Vyrovnaní systému	26
Vyrovnaní systému s montáží na základnu	26
Vyrovnaní spojky pro montáž světla na základnu	26
Test systému	27
Nasazení krytů	27
Navléknutí čalounění	27
Povinné informace	28

Úvod

Podle pokynů uvedených v tomto dokumentu můžete stříbrné šrouby nahradit černými z této sady. Zajistíte tak stabilitu systému. Sada dále obsahuje delší černý šroub, který použijete ke stabilizaci bloku podpory při výměně šroubů na dané straně křesla.



Stávající stříbrný šroub



Černý náhradní šroub



Stabilizační šroub bloku podpory



www.a-dec.com/300Guide

中国[简体]

한국어

Česky

Polski

Français

Русский

Deutsch

Español

Italiano

Türkçe

日本




VAROVÁNÍ: Při instalaci nezapomeňte všechny nové šrouby pevně dotáhnout.


Sejmutí čalounění sedáku

Úkol 1. Zvedněte křeslo úplně nahoru.

Úkol 2. Vypněte napájení.

 **POZNÁMKA:** Abyste mohli vypnout napájení, musíte u křesla A-dec 311 sejmut kryt rozvodné krabice.

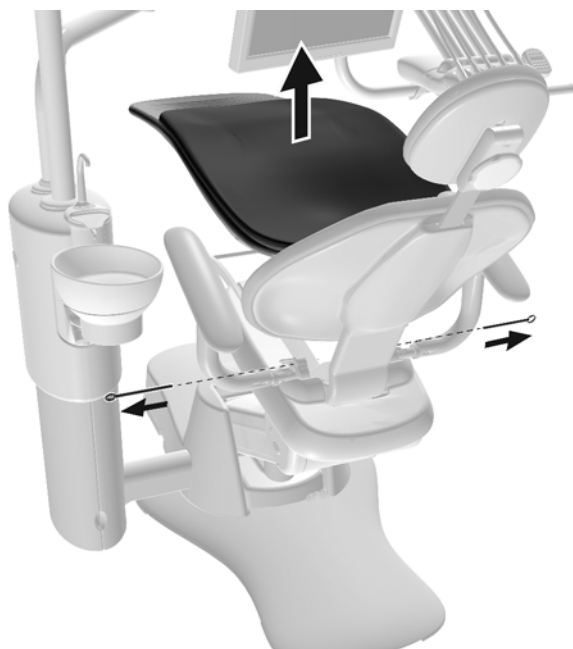
 **NEBEZPEČÍ:** Pokud před zahájením tohoto postupu nevypnete napájení, může dojít k zasažení elektrickým proudem.

 **VAROVÁNÍ:** Pokud před zahájením tohoto postupu nevypnete napájení, může dojít k poškození produktu a k vážnému úrazu nebo usmrcení.

Úkol 3.


1 Vytáhněte kolíky na obou stranách.

2 Sejměte čalounění.



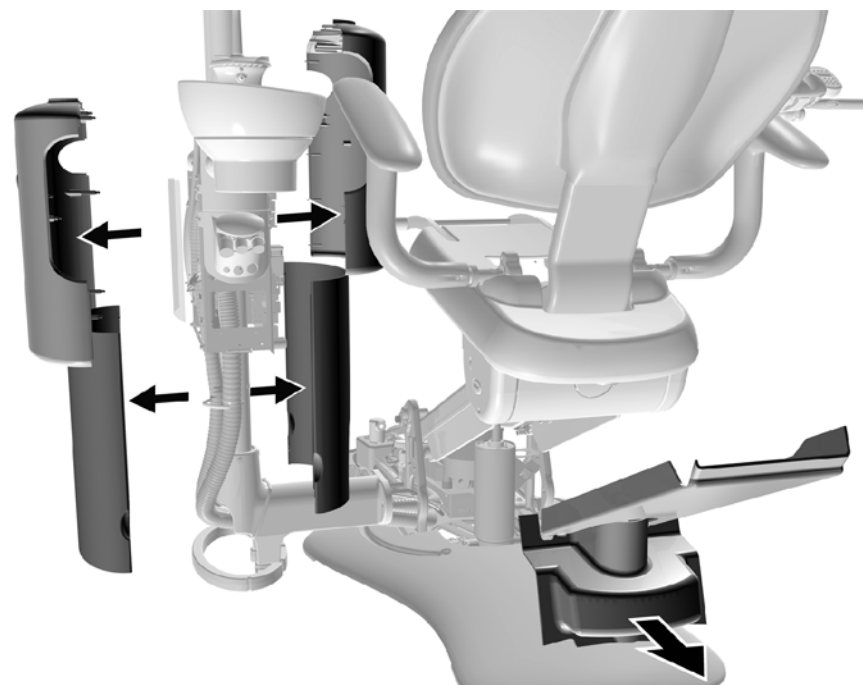
Sejmutí krytů

Úkol 1.

 **UPOZORNĚNÍ:** Při snímání nebo nasazování krytů je třeba dávat pozor, aby nedošlo k poškození vodičů. Po nasazení krytů ověřte, zda jsou dobře upevněny.

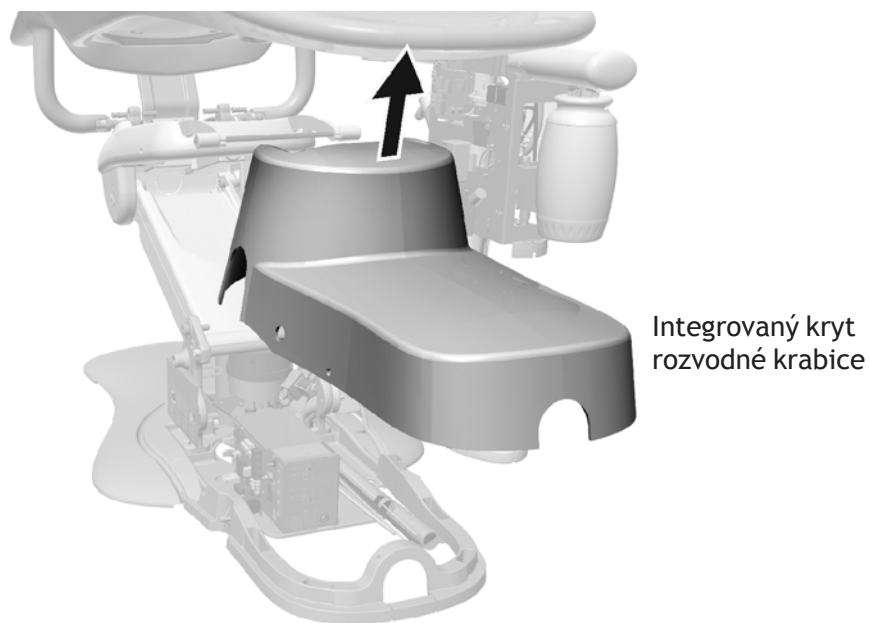
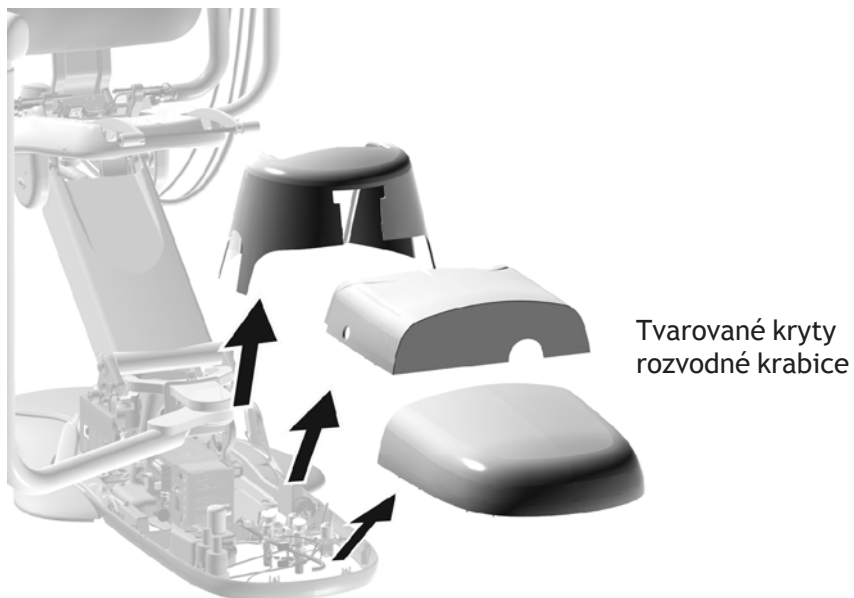
1 U systémů s montáží na základnu sejměte kryty bloku podpory.

2 Sejměte kryt páky nastavení.



Úkol 2.

1 Sejměte kryty rozvodné krabice.



Výměna šroubů

Postupujte podle kroků pro příslušnou konfiguraci systému:

- „Systémy s montáží na základnu“ na straně 4
- „Systémy typu Radius“ na straně 12
- „Systémy se spojkou pro montáž světla na základnu“ na straně 17

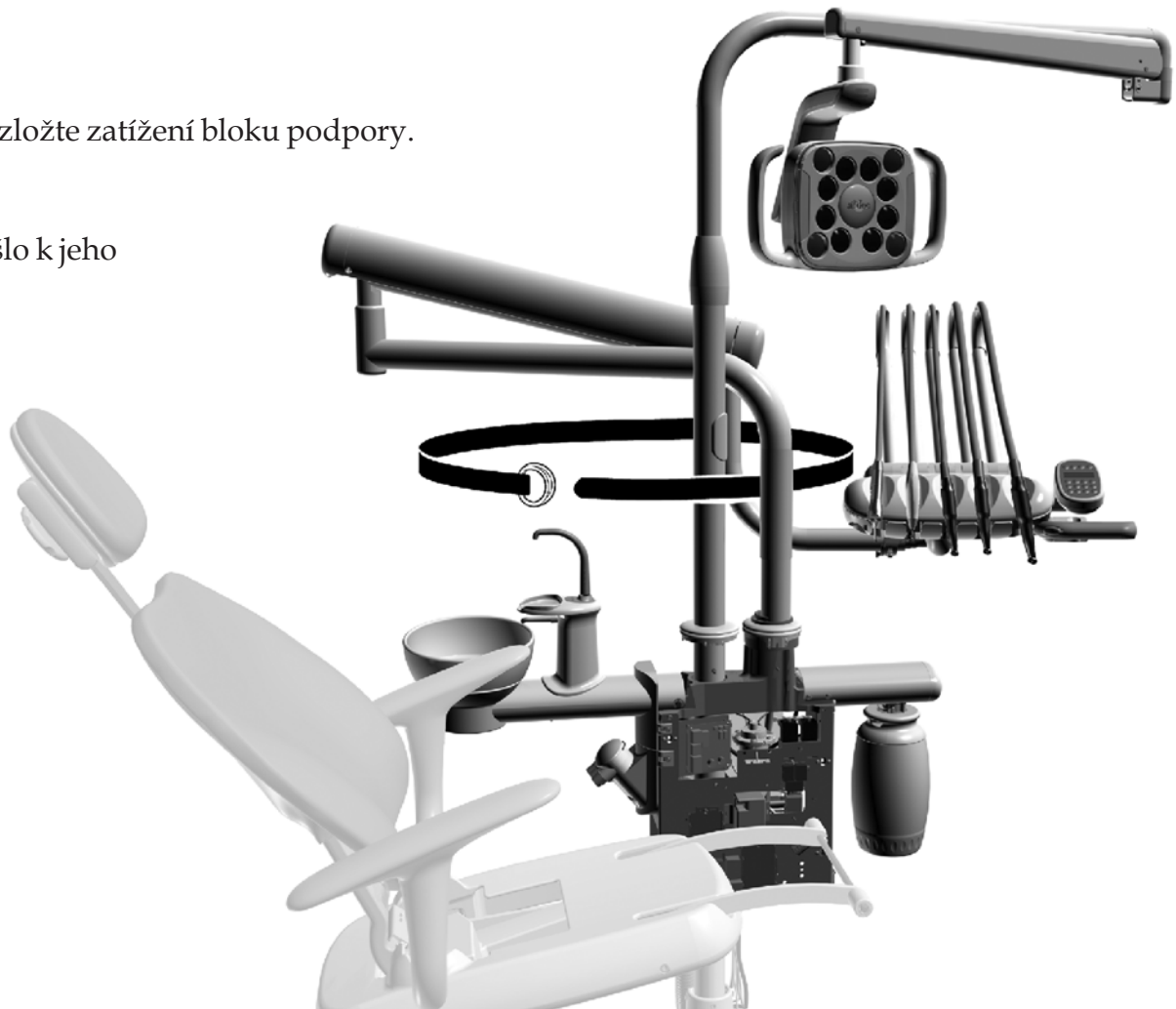
Systemy s montáží na základnu

Doporučený nástroj

Šestihranný klíč o velikosti 5/16 palce

Úkol 3.

- 1 Nastavením polohy ramen rovnoměrně rozložte zatížení bloku podpory.
- 2 Zajistěte otočný unit popruhem, aby nedošlo k jeho vychýlení.

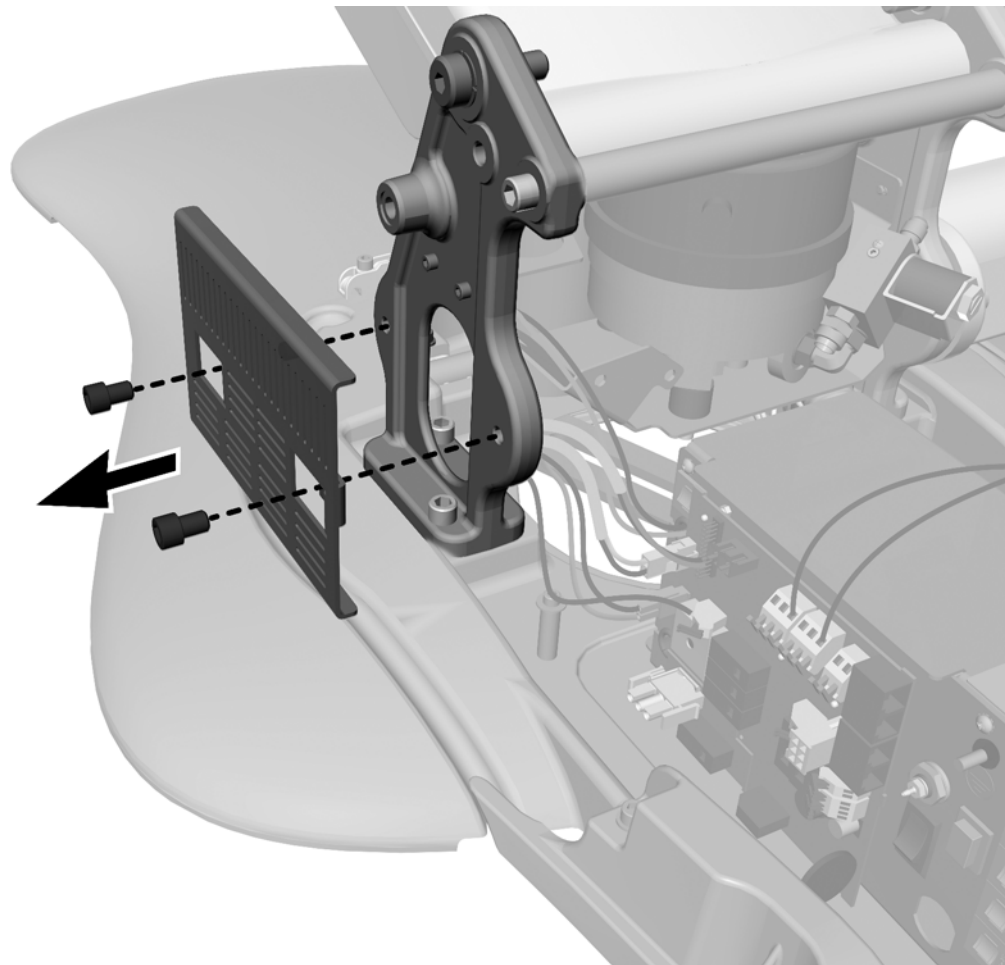


Úkol 4.

1 Sejměte konzolu pro doplňky.

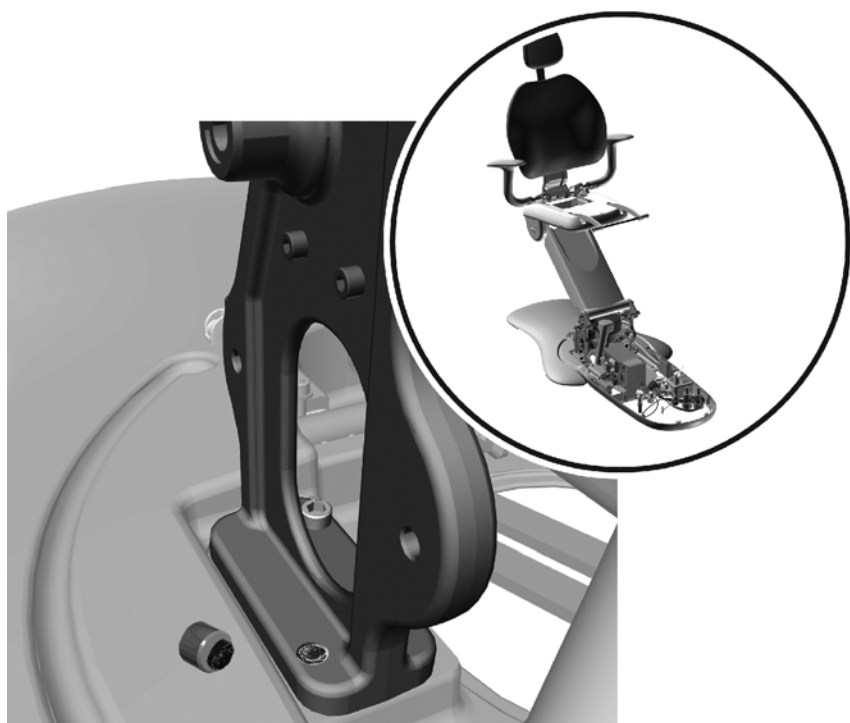
POZNÁMKA: Za účelem získání přístupu k upevňovacím šroubům konzoly bude pravděpodobně třeba odstranit doplněk.

UPOZORNĚNÍ: Obvodové desky jsou citlivé na statickou elektřinu. Pokud se dotýkáte obvodové desky nebo ji zapojujete, je třeba, abyste dodržovali bezpečnostní opatření týkající se elektrostatických výbojů. Obvodové desky by měli instalovat výhradně elektrikáři nebo kvalifikovaní servisní technici.



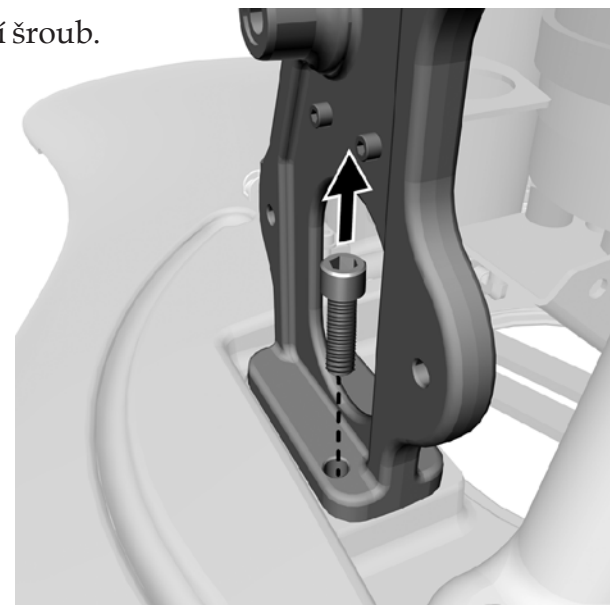
Úkol 5.

- 1 Zkontrolujte, zda nejsou ulomené hlavy šroubů. Pokud je některý ze šroubů zalomený, vyměňte nejdříve tento šroub. Viz část „Výměna zalomeného šroubu“ na straně 24.

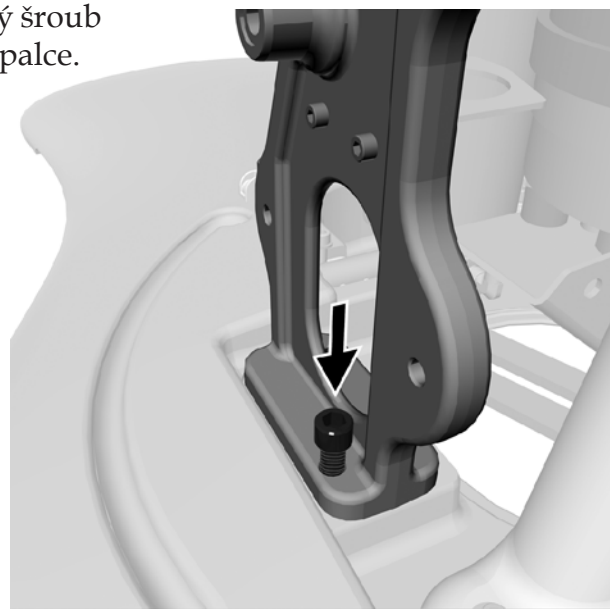


Úkol 6.

- 1 Odstraňte přední šroub.

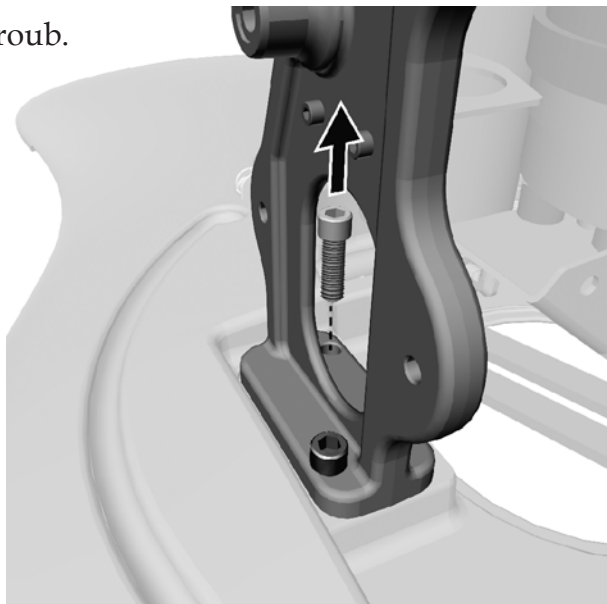


- 2 Nainstalujte nový šroub o velikosti 1-1/2 palce.

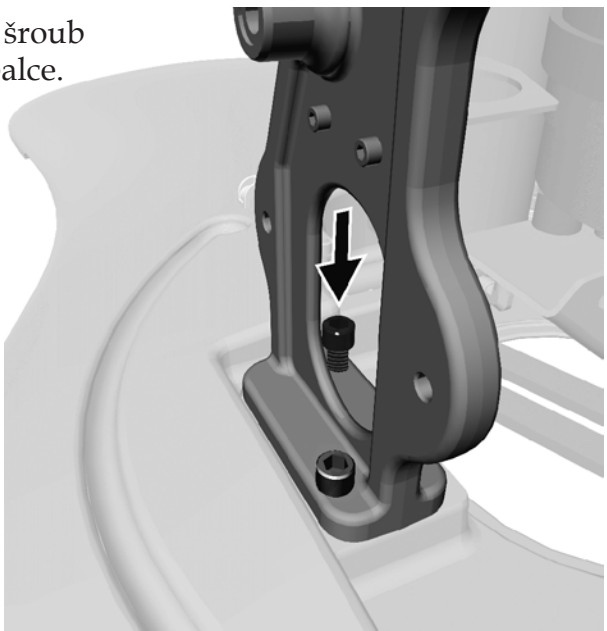


Úkol 7.

- 1 Odstraňte zadní šroub.

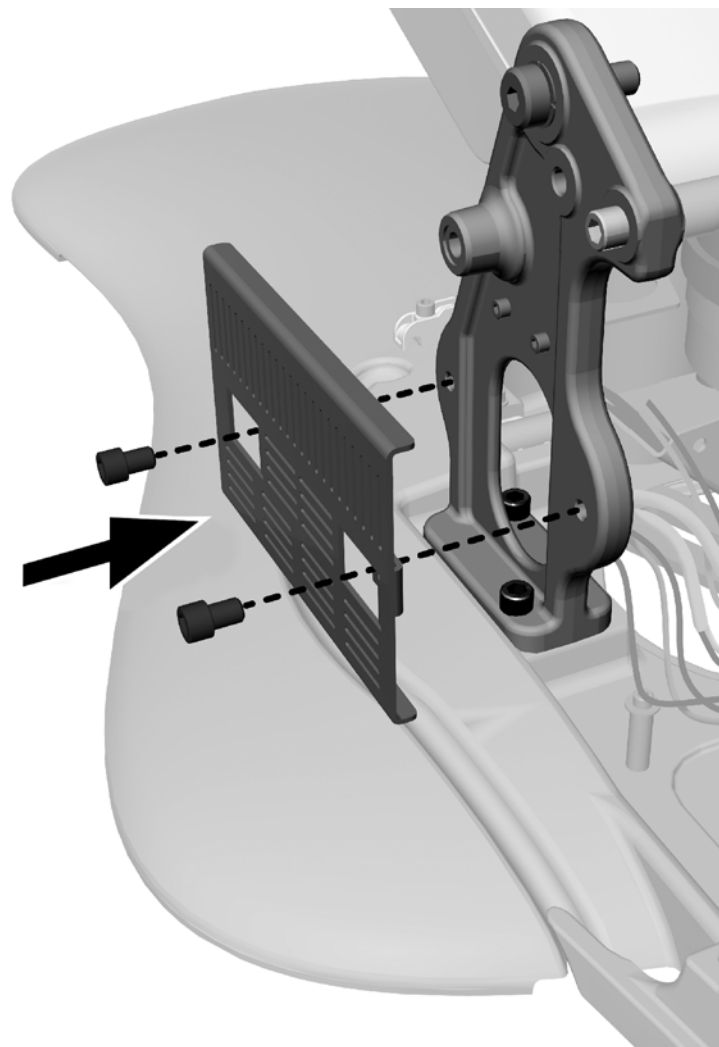


- 2 Nainstalujte nový šroub o velikosti 1-1/2 palce.

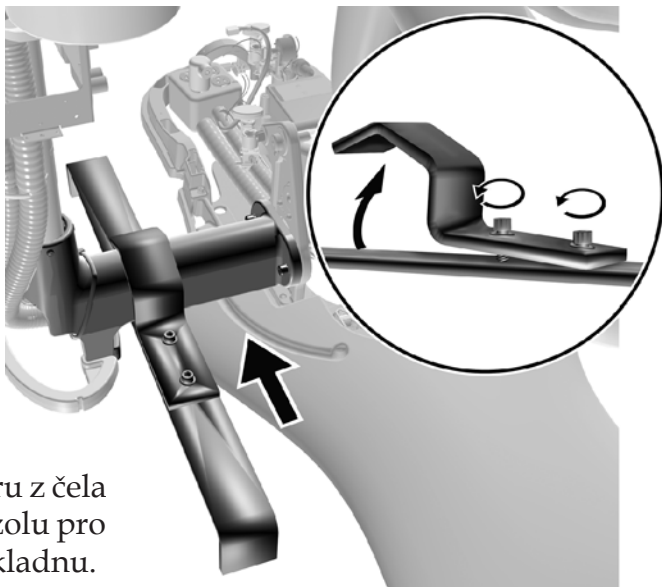


Úkol 8.

- 1 Vraťte konzolu pro doplňky na původní místo.
- 2 Nainstalujte znovu všechny doplňky, které byly odstraněny.

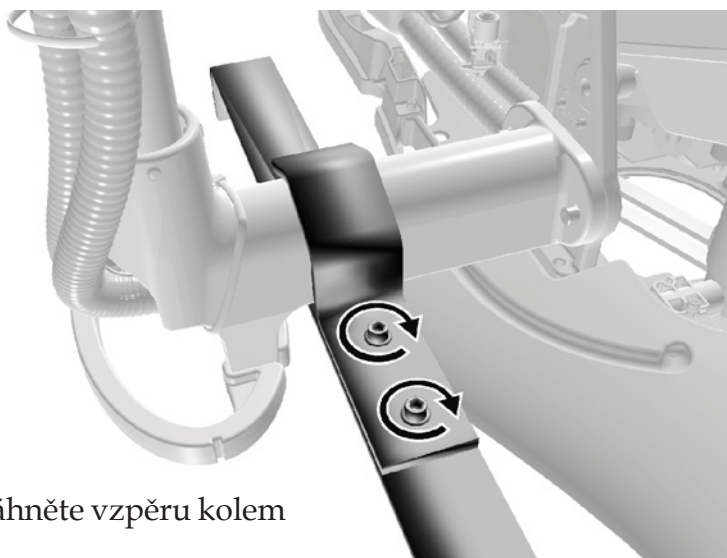


Úkol 9.



- 1 Posuňte vzpěru z čela křesla na konzolu pro montáž na základnu.

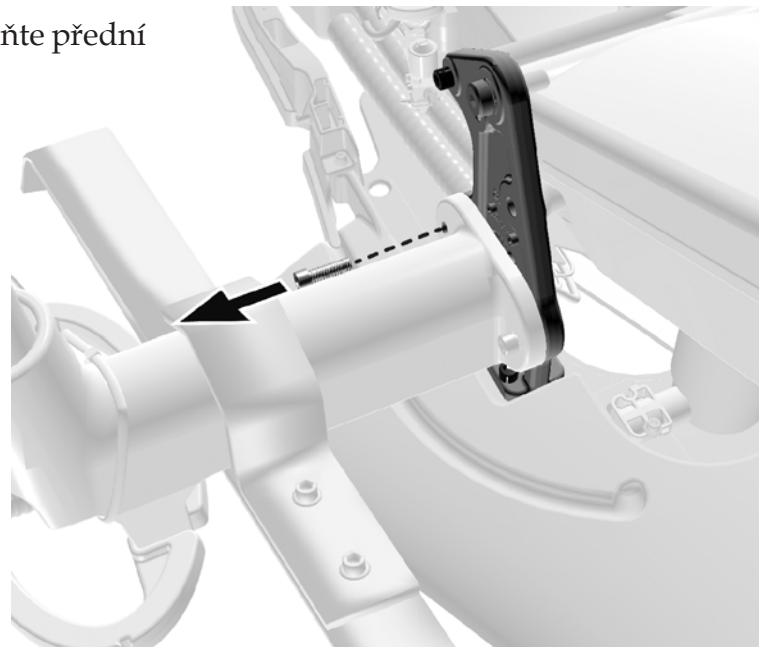
! **UPOZORNĚNÍ:** Dejte pozor, abyste při instalaci vzpěry nepoškrábali konzolu pro montáž na základnu.



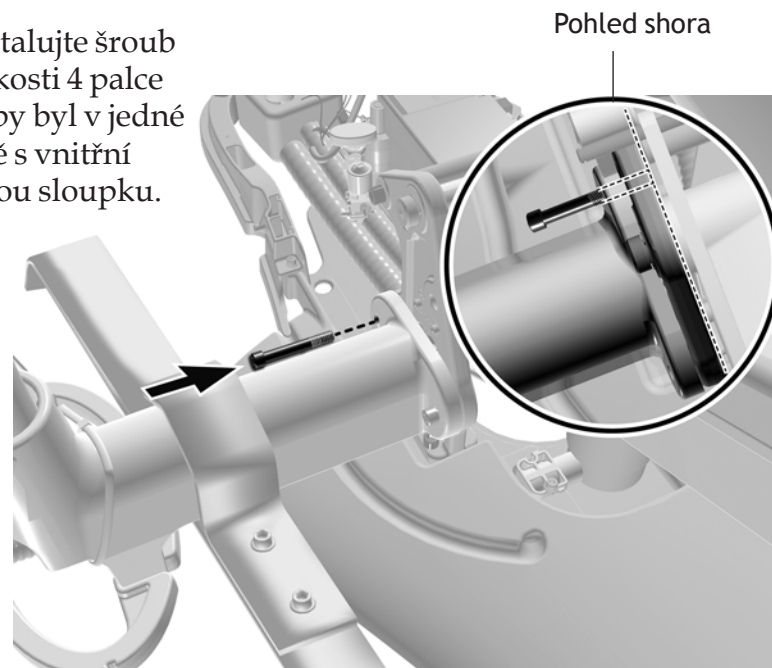
- 2 Pevně utáhněte vzpěru kolem konzoly.

Úkol 10.

- 1 Odstraňte přední šroub.

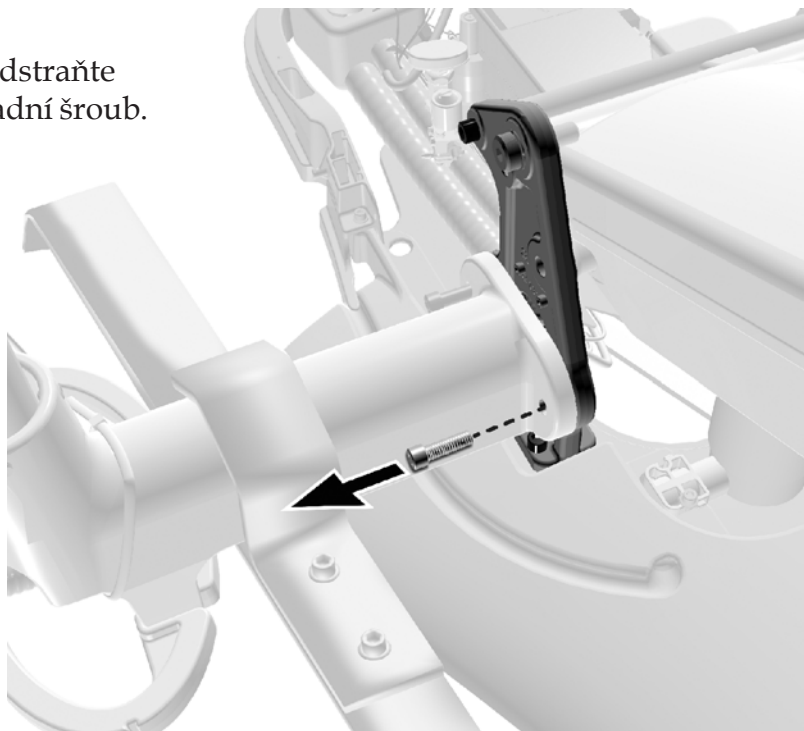


- 2 Nainstalujte šroub o velikosti 4 palce tak, aby byl v jedné rovině s vnitřní plochou sloupku.



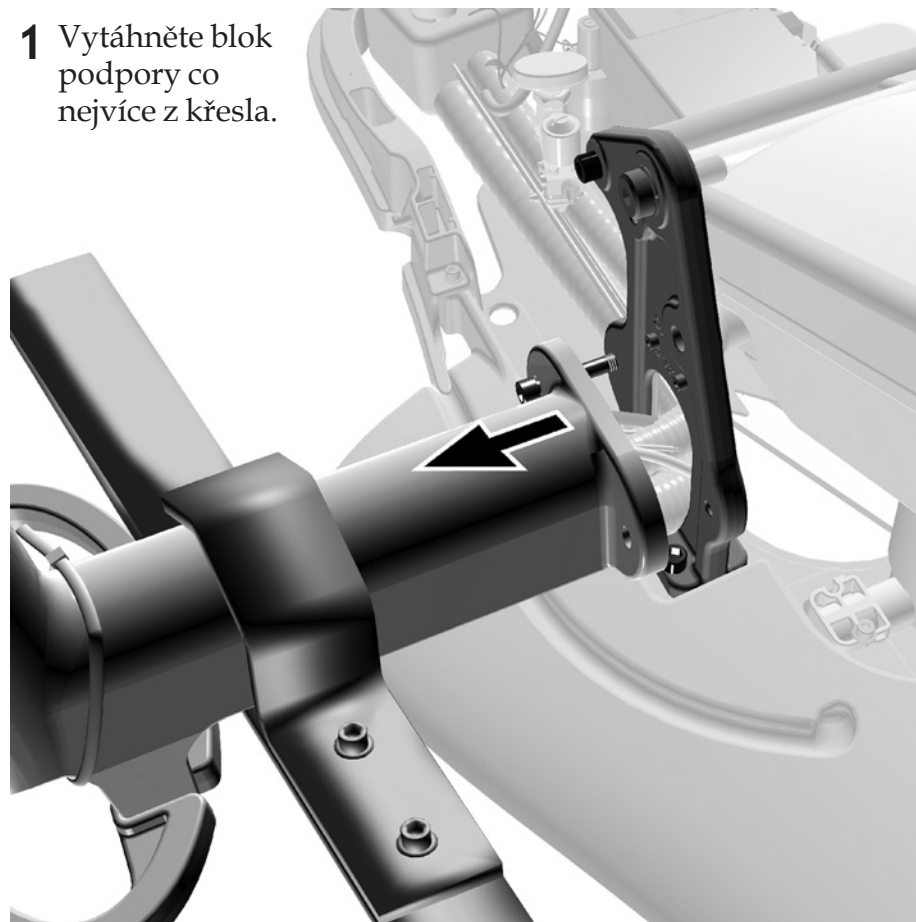
Úkol 11.

- 1 Odstraňte zadní šroub.



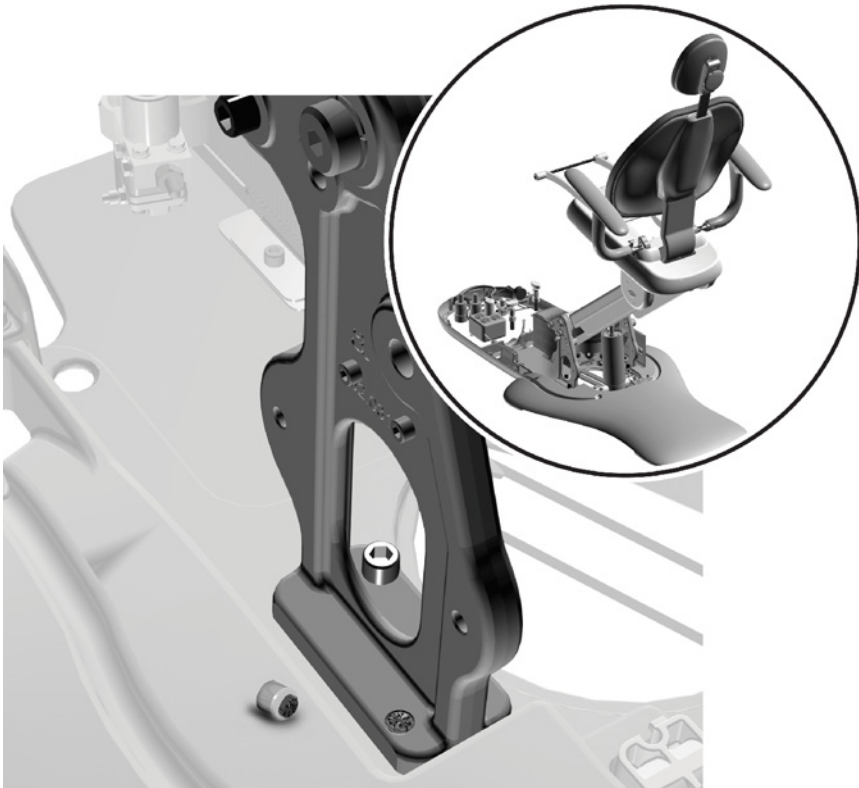
Úkol 12.

- 1 Vytáhněte blok podpory co nejvíce z křesla.



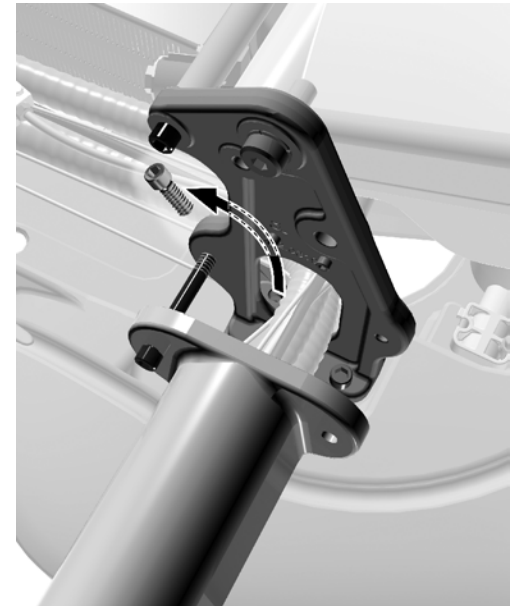
Úkol 13.

- 1 Zkontrolujte, zda nejsou ulomené hlavy šroubů. Pokud je některý ze šroubů zalomený, vyměňte nejdříve tento šroub. Viz část „Výměna zalomeného šroubu“ na straně 24.

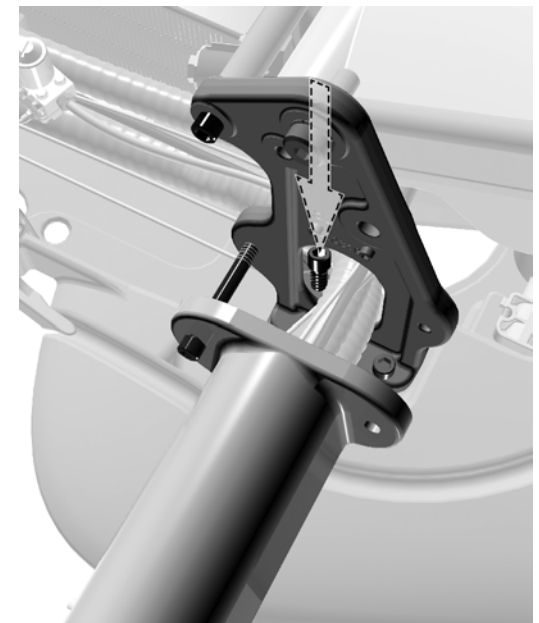


Úkol 14.

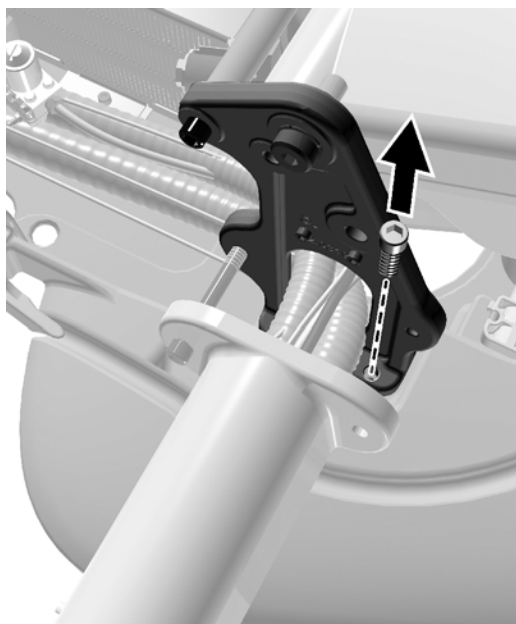
- 1 Odstraňte přední šroub.



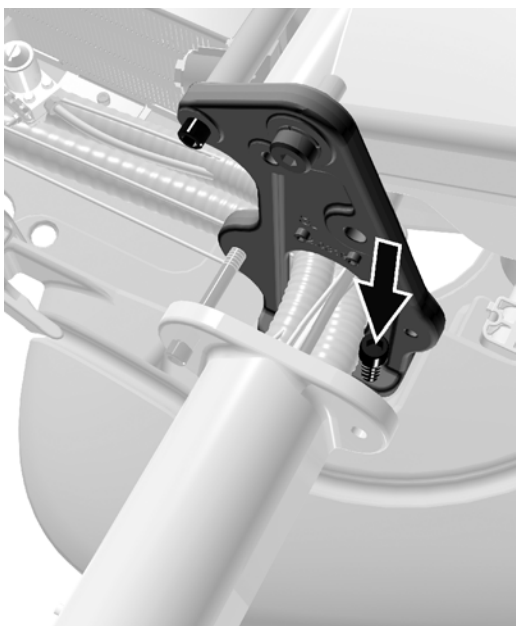
- 2 Nainstalujte nový šroub o velikosti 1-1/2 palce.



Úkol 15.



- 1 Odstraňte zadní šroub.



- 2 Nainstalujte nový šroub o velikosti 1-1/2 palce.

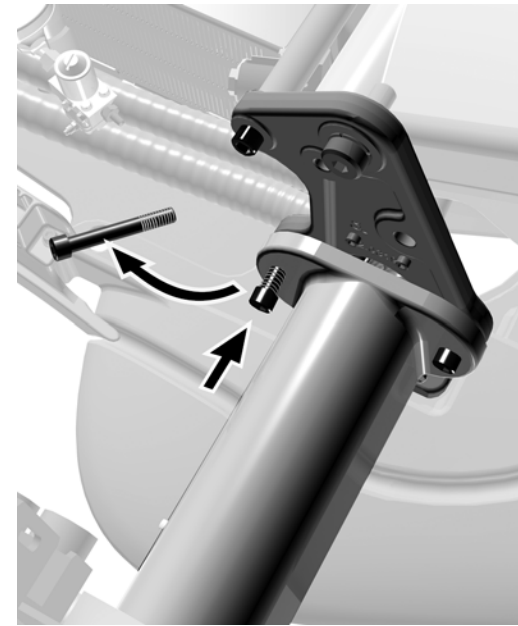
Úkol 16.



- 1 Zasuňte blok podpory zpět do sloupku křesla.
- 2 Nainstalujte nový zadní šroub o velikosti 1-1/2 palce.

 **UPOZORNĚNÍ:**
Dejte pozor, abyste neskřípli krytý svazek hadic.

- 3 Odstraňte šroub o velikosti 4 palce.
- 4 Nainstalujte nový přední šroub o velikosti 1-1/2 palce.



- 5 Pokračujte podle pokynů uvedených v části „Vyrovnání systému“ na straně 26.

Systémy typu Radius

Doporučený nástroj

Šestihranný klíč o velikosti 5/16 palce

Úkol 1.

- 1 Nastavte stomatologický unit tak, aby směřoval přímo od špičky křesla.

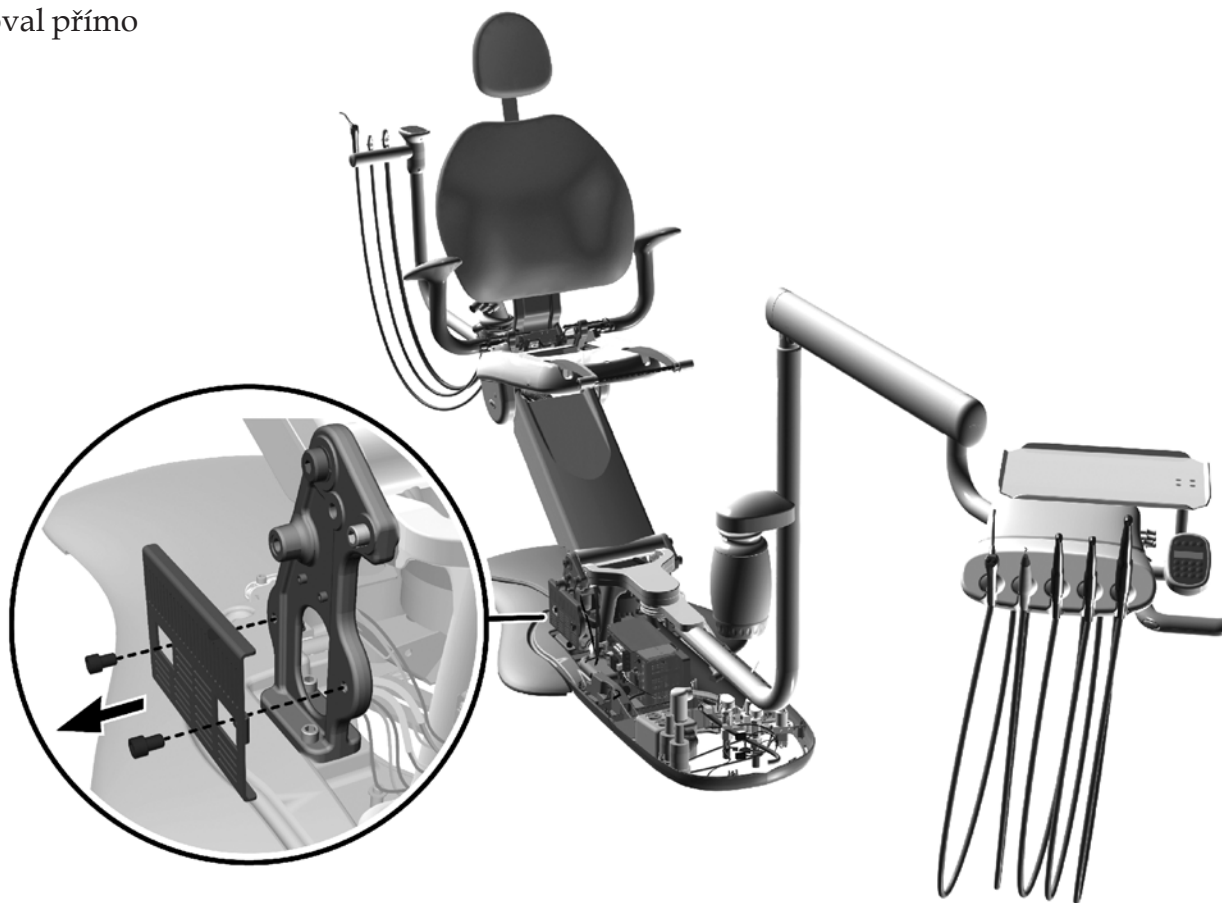
- 2 Sejměte konzolu pro doplňky.



POZNÁMKA: Za účelem získání přístupu k upevňovacím šroubům konzoly bude pravděpodobně třeba odstranit doplněk.

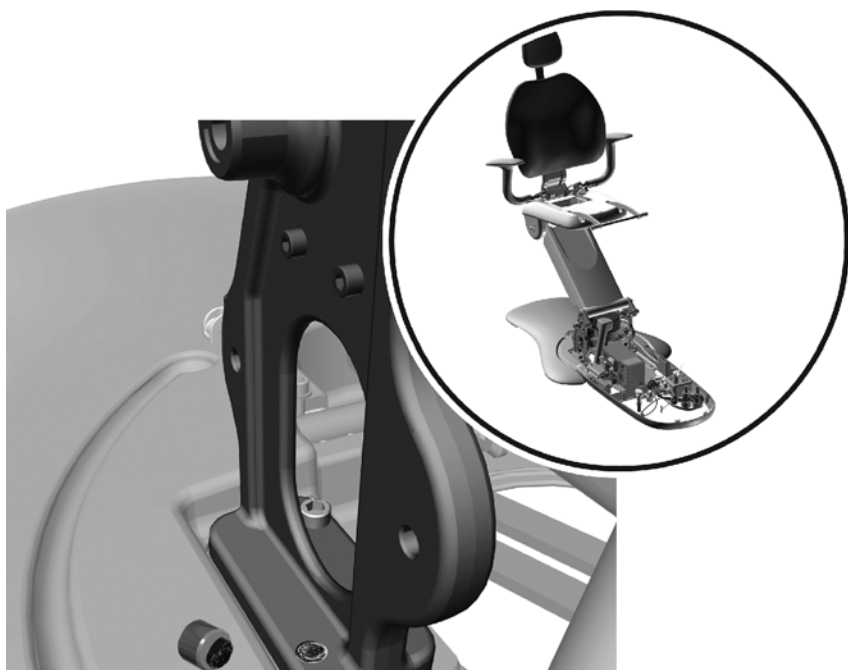


UPOZORNĚNÍ: Obvodové desky jsou citlivé na statickou elektřinu. Pokud se dotýkáte obvodové desky nebo ji zapojujete, je třeba, abyste dodržovali bezpečnostní opatření týkající se elektrostatických výbojů. Obvodové desky by měli instalovat výhradně elektrikáři nebo kvalifikovaní servisní technici.



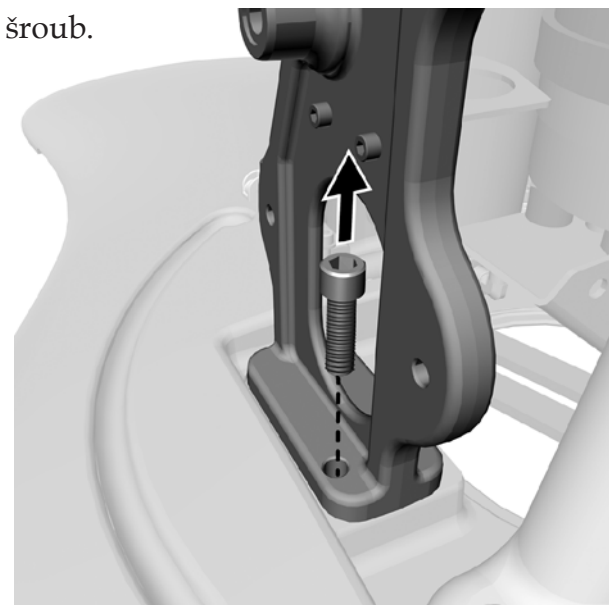
Úkol 2.

- 1 Zkontrolujte, zda nejsou ulomené hlavy šroubů. Pokud je některý ze šroubů zalomený, vyměňte nejdříve tento šroub. Viz část „Výměna zalomeného šroubu“ na straně 24.

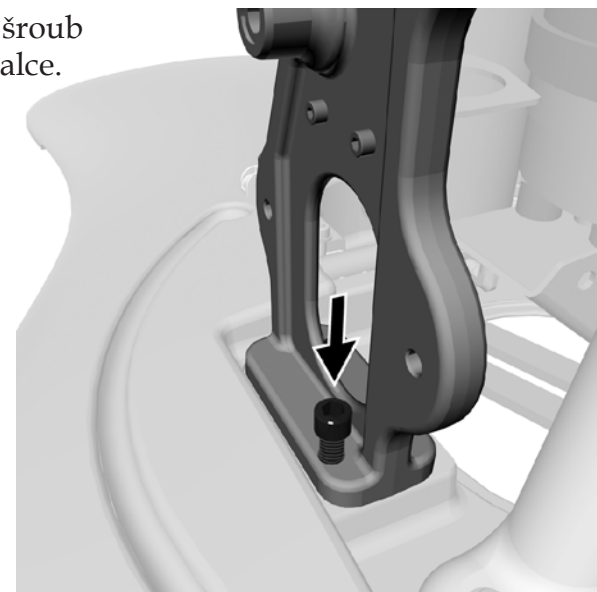


Úkol 3.

- 1 Odstraňte přední šroub.

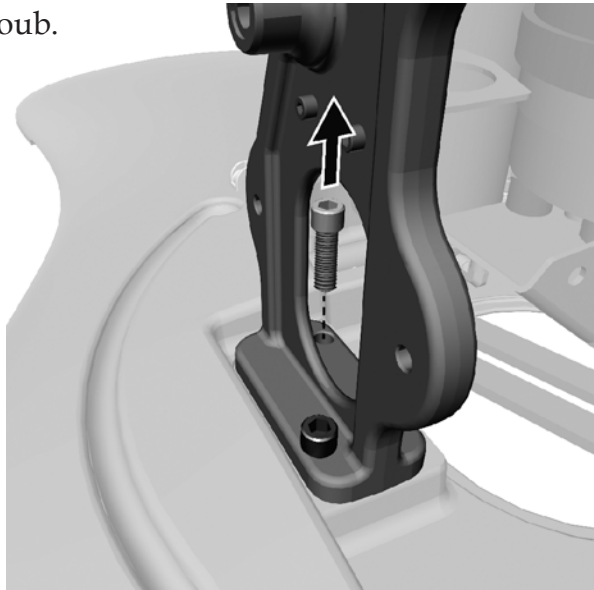


- 2 Nainstalujte nový šroub o velikosti 1-1/2 palce.

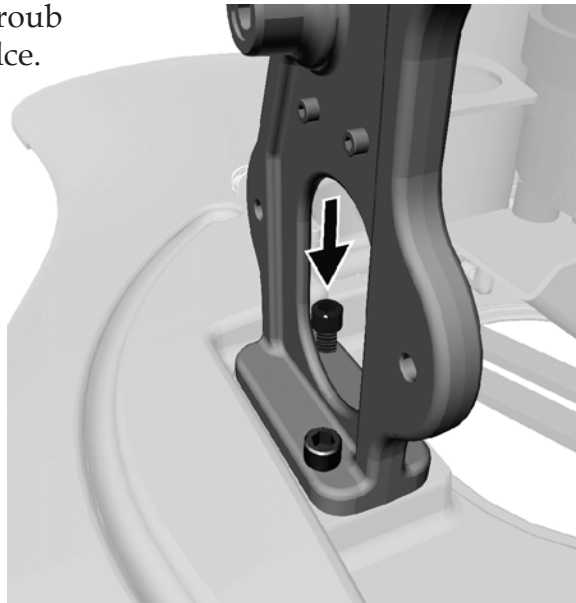


Úkol 4.

- 1 Odstraňte zadní šroub.

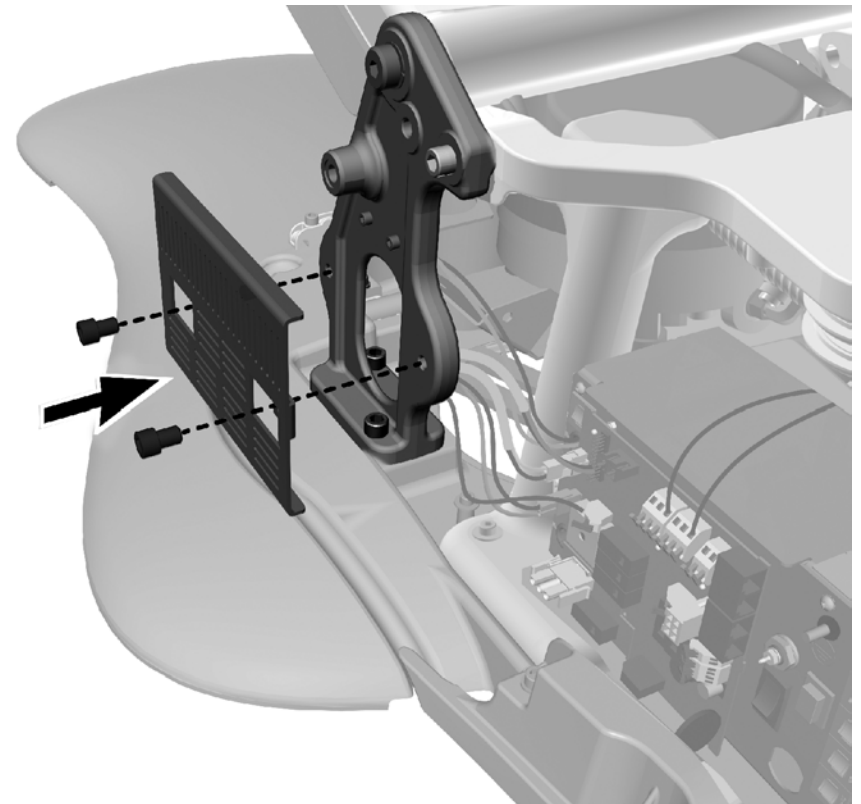


- 2 Nainstalujte nový šroub o velikosti 1-1/2 palce.



Úkol 5.

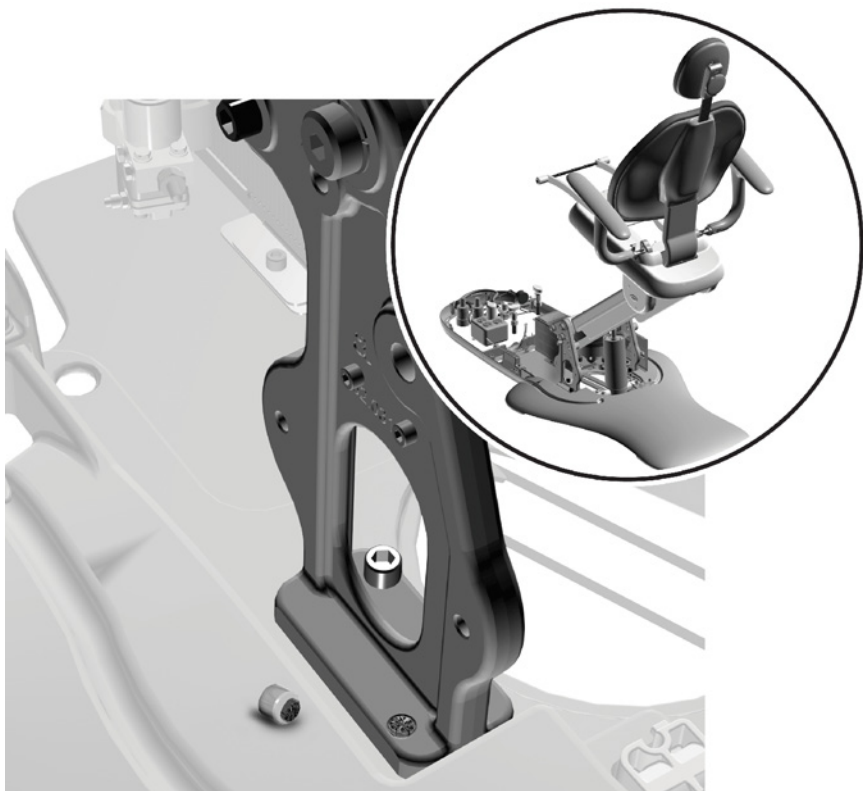
- 1 Vraťte konzolu pro doplňky na původní místo.
- 2 Nainstalujte znovu všechny doplňky, které byly odstraněny.



Úkol 6.

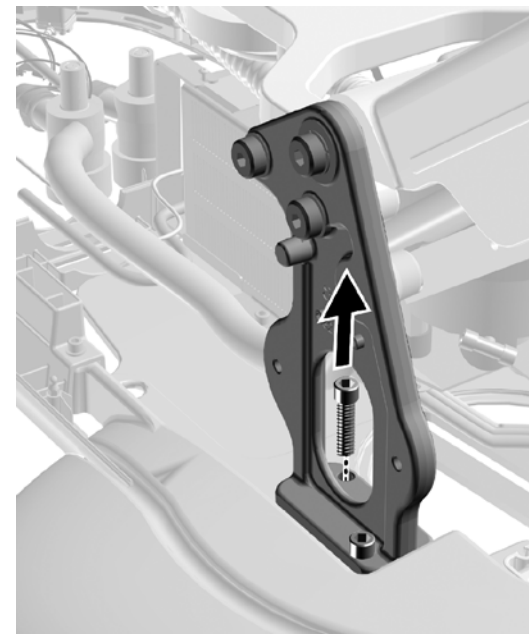
- 1 Zkontrolujte, zda nejsou ulomené hlavy šroubů. Pokud je některý ze šroubů zalomený, vyměňte nejdříve tento šroub. Viz část „Výměna zalomeného šroubu“ na straně 24.

! **POZNÁMKA:** Pokud je zalomený přední šroub, požádejte o pomoc zákaznický servis společnosti A-dec. Odstranění tohoto šroubu je obtížné.

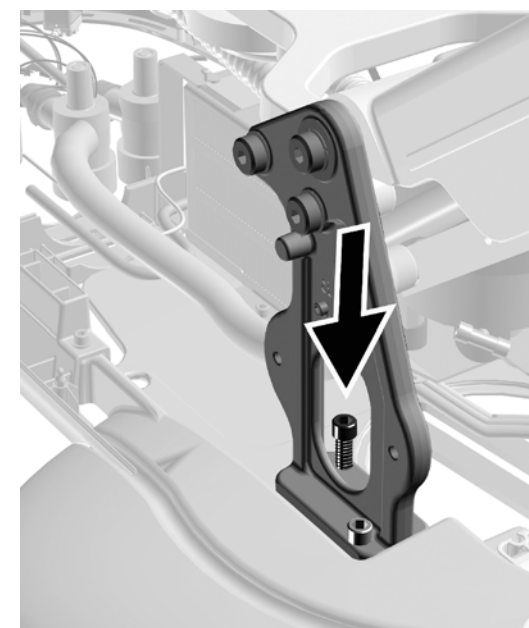


Úkol 7.

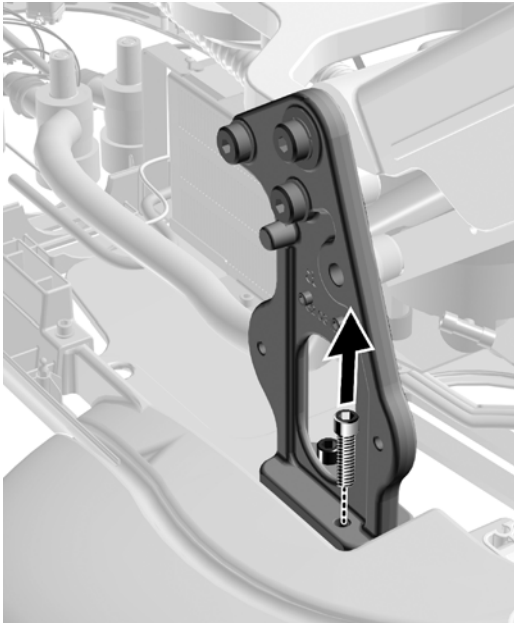
- 1 Odstraňte přední šroub.



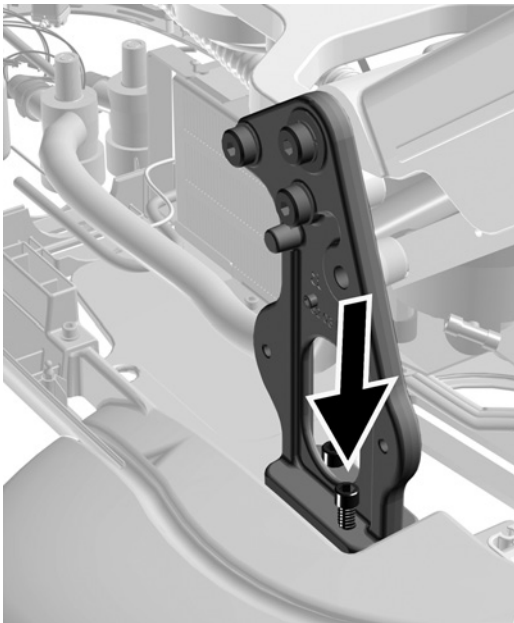
- 2 Nainstalujte nový šroub o velikosti 1-1/2 palce.



Úkol 8.



1 Odstraňte zadní šroub.



2 Nainstalujte nový šroub o velikosti 1-1/2 palce.

Úkol 9. Pokračujte podle pokynů uvedených v části „Vyrovnání systému“ na straně 26.

Systemy se spojkou pro montáž světla na základnu

Doporučený nástroj

Šestihranný klíč o velikosti 5/16 palce

Úkol 1.

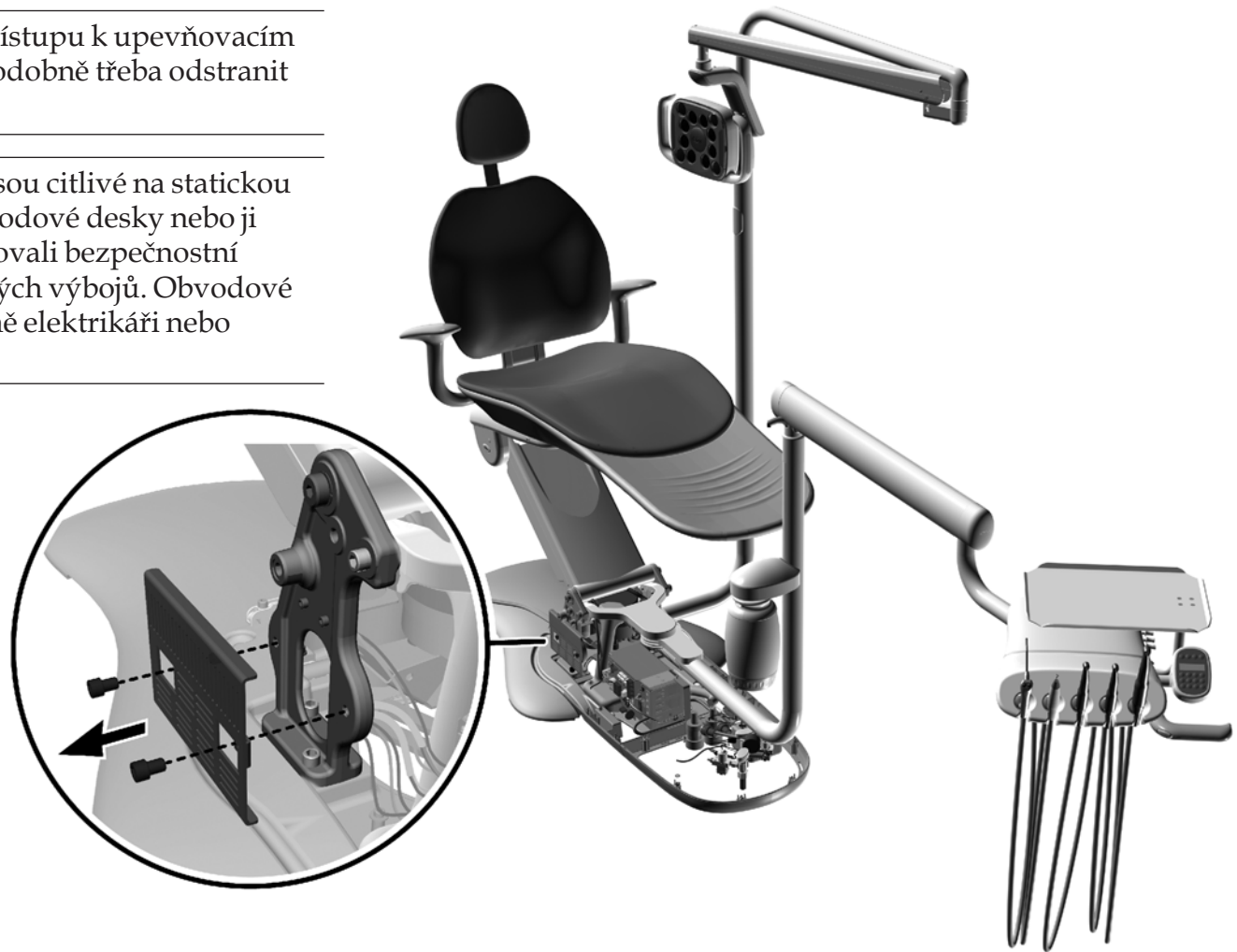
1 Sejměte konzolu pro doplňky.



POZNÁMKA: Za účelem získání přístupu k upevňovacím šroubům konzoly bude pravděpodobně třeba odstranit doplněk.

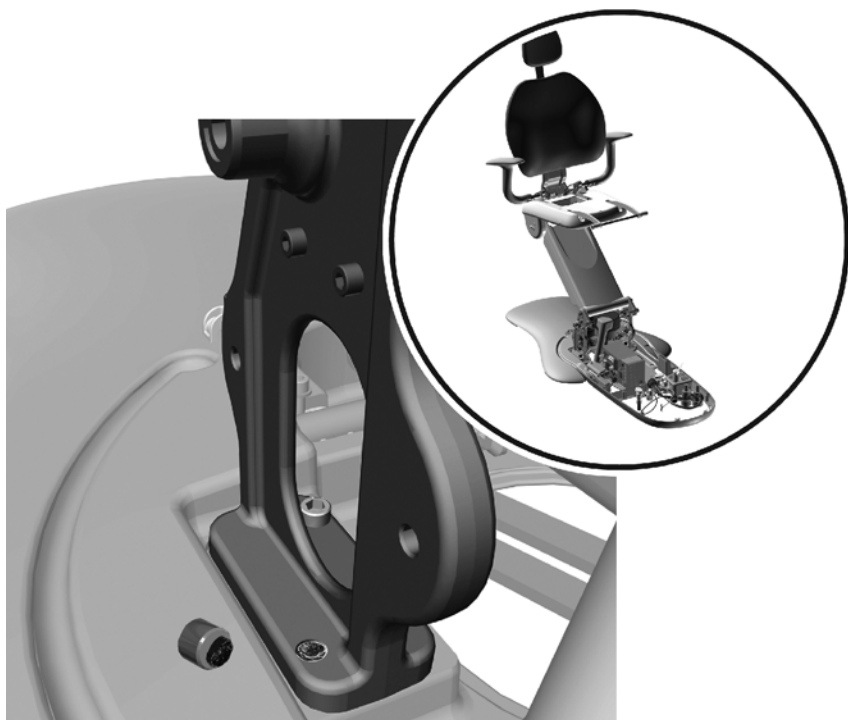


UPOZORNĚNÍ: Obvodové desky jsou citlivé na statickou elektřinu. Pokud se dotýkáte obvodové desky nebo ji zapojujete, je třeba, abyste dodržovali bezpečnostní opatření týkající se elektrostatických výbojů. Obvodové desky by měli instalovat výhradně elektrikáři nebo kvalifikovaní servisní technici.



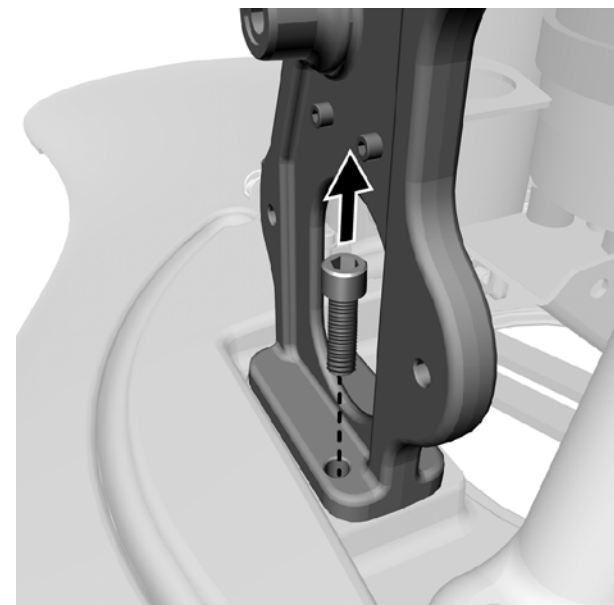
Úkol 2.

- 1 Zkontrolujte na sloupku na druhé straně křesla, zda nejsou hlavy šroubů ulomené. Pokud je některý ze šroubů zalomený, vyměňte nejdříve tento šroub. Viz část „Výměna zalomeného šroubu“ na straně 24.

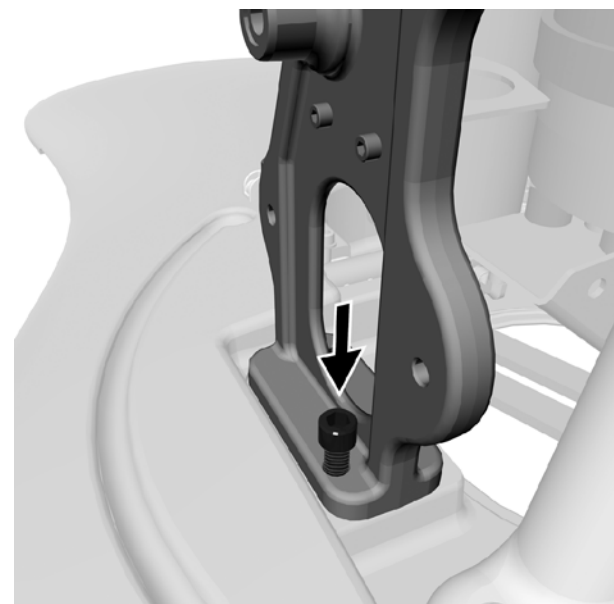


Úkol 3.

- 1 Odstraňte přední šroub.

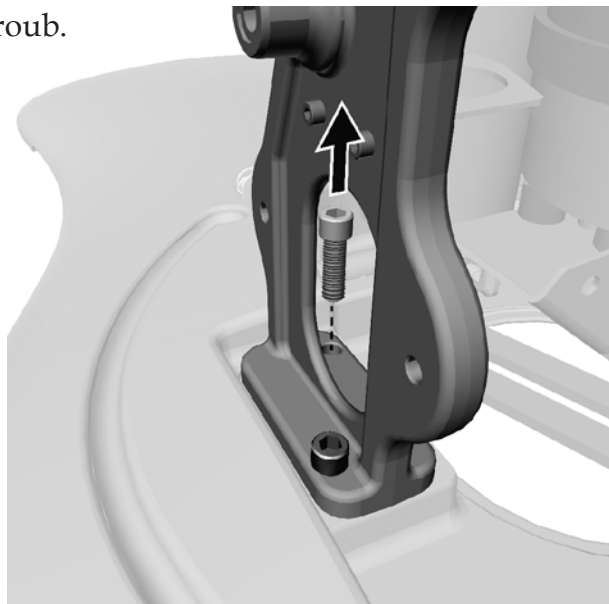


- 2 Nainstalujte nový šroub o velikosti 1-1/2 palce.

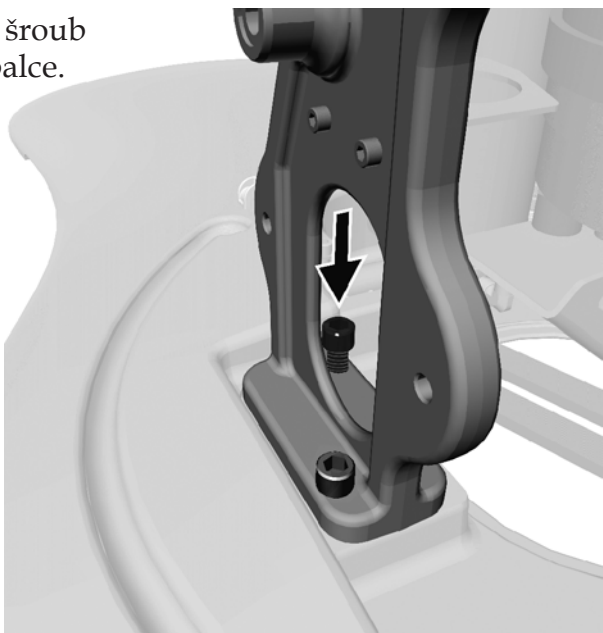


Úkol 4.

- 1 Odstraňte zadní šroub.

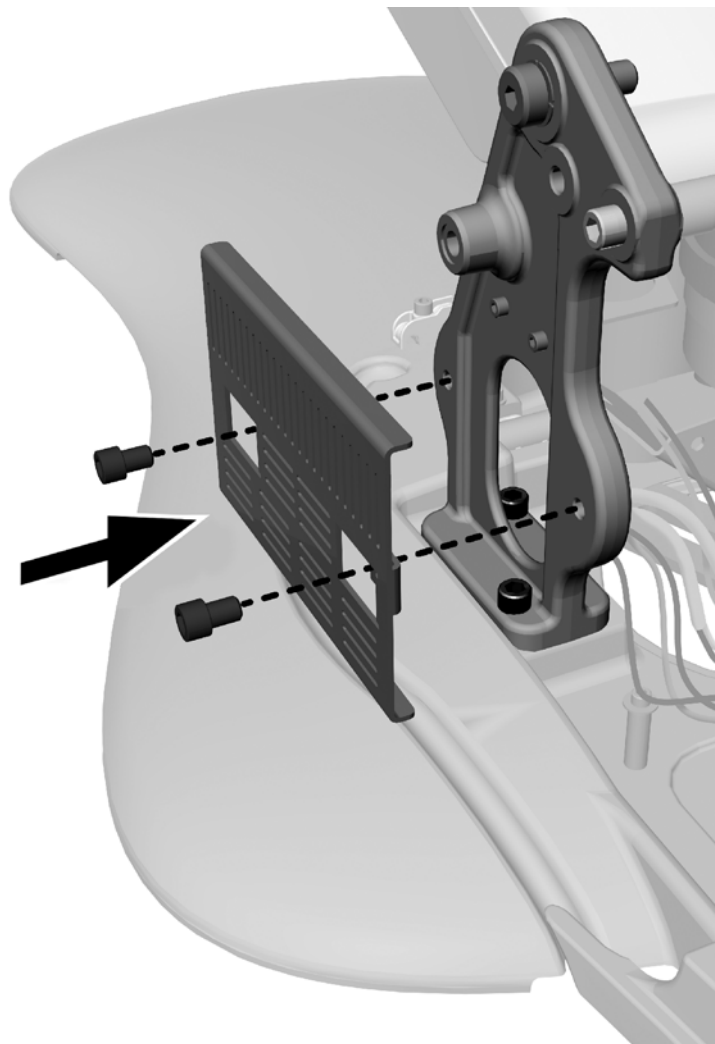


- 2 Nainstalujte nový šroub o velikosti 1-1/2 palce.



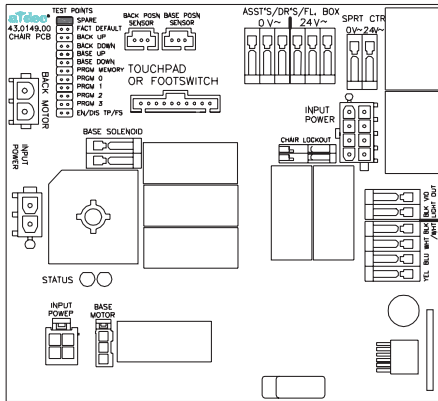
Úkol 5.

- 1 Vraťte konzolu pro doplňky na původní místo.
- 2 Nainstalujte znovu všechny doplňky, které byly odstraněny.

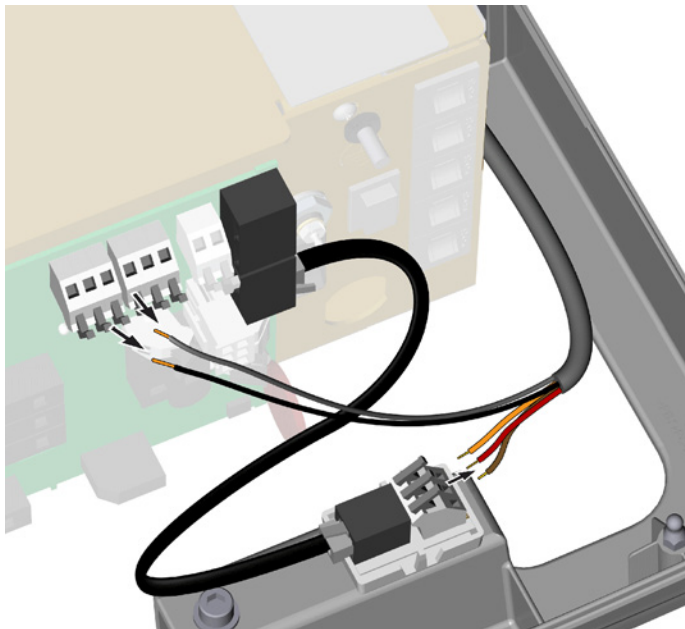


Úkol 6.

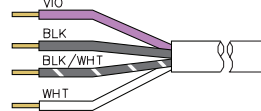
1 Odpojte vodiče světla od obvodové desky křesla.



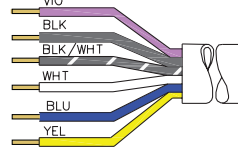
Kabel světla LED A-dec 571L



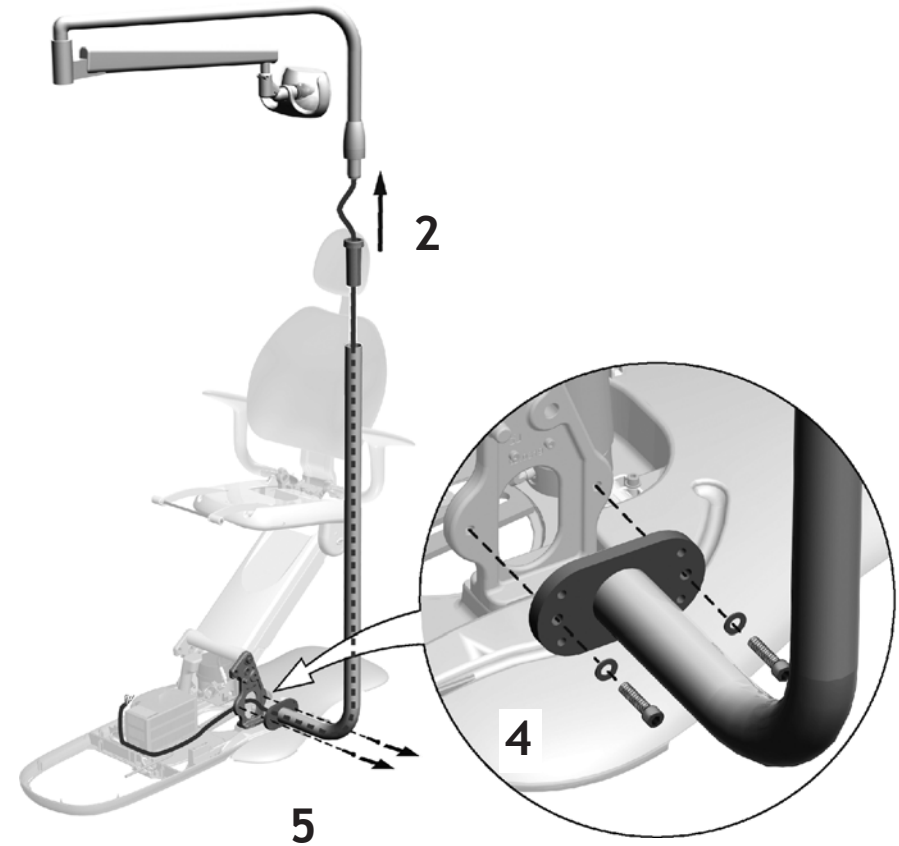
Kabel světla A-dec 371



Kabel světla A-dec 571

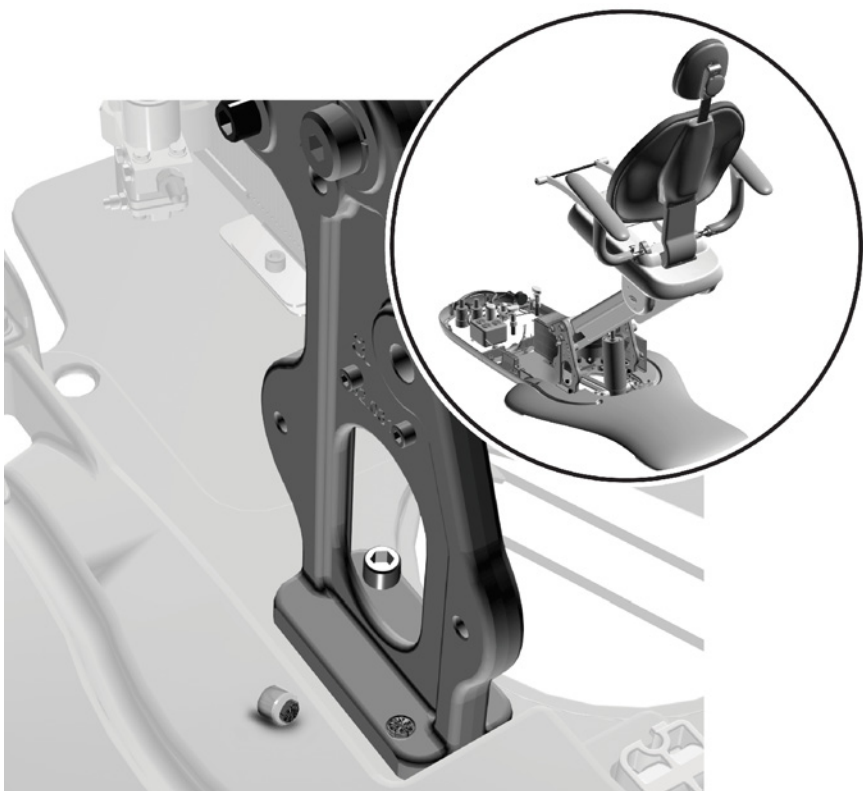


2. Zvedněte světlo ze spojky a vytáhněte ze spojky kabel světla.
3. Opatrně položte světlo stranou.
4. Odstraňte dvě podložky a šrouby, které upevňují spojku pro montáž světla na základnu ke sloupku.
5. Sejměte spojku pro montáž světla na základnu a odložte ji stranou.



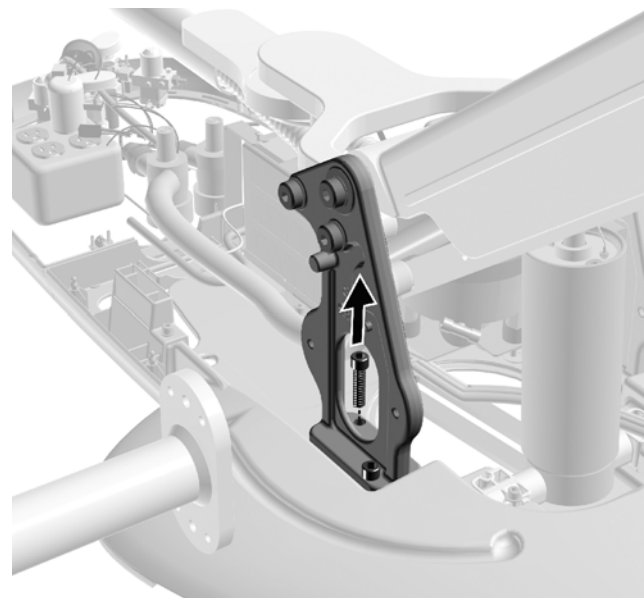
Úkol 7.

- 1 Zkontrolujte, zda nejsou ulomené hlavy šroubů. Pokud je některý ze šroubů zalomený, vyměňte nejdříve tento šroub. Viz část „Výměna zalomeného šroubu“ na straně 24.

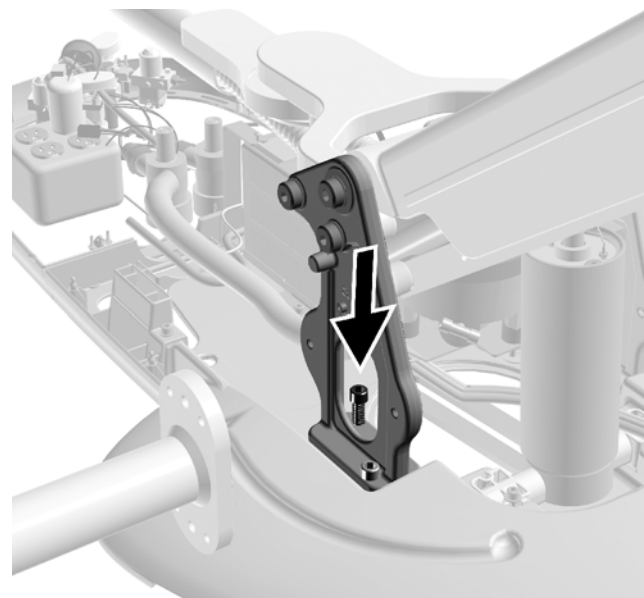


Úkol 8.

- 1 Odstraňte přední šroub.

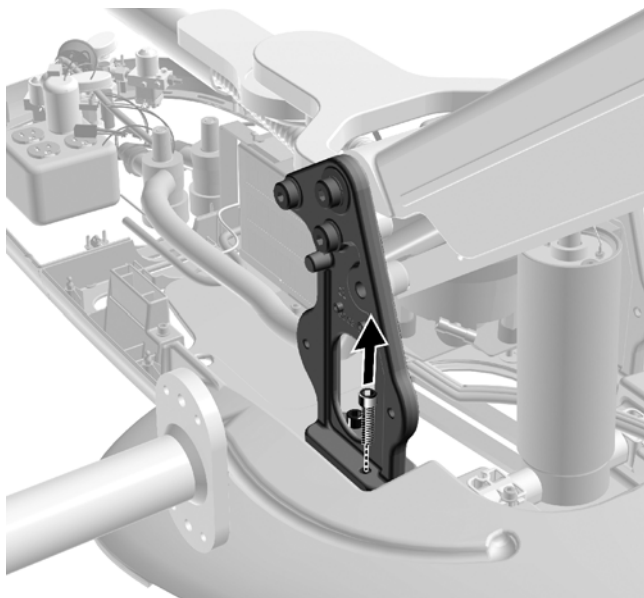


- 2 Nainstalujte nový šroub o velikosti 1-1/2 palce.

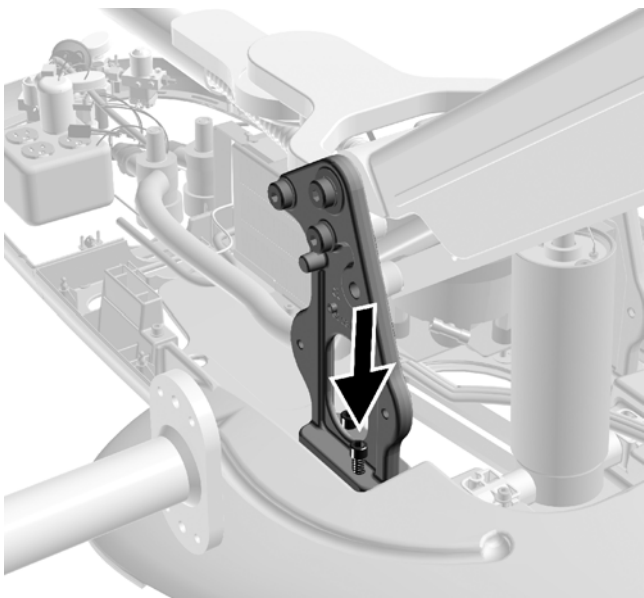


Úkol 9.

- 1 Odstraňte zadní šroub.

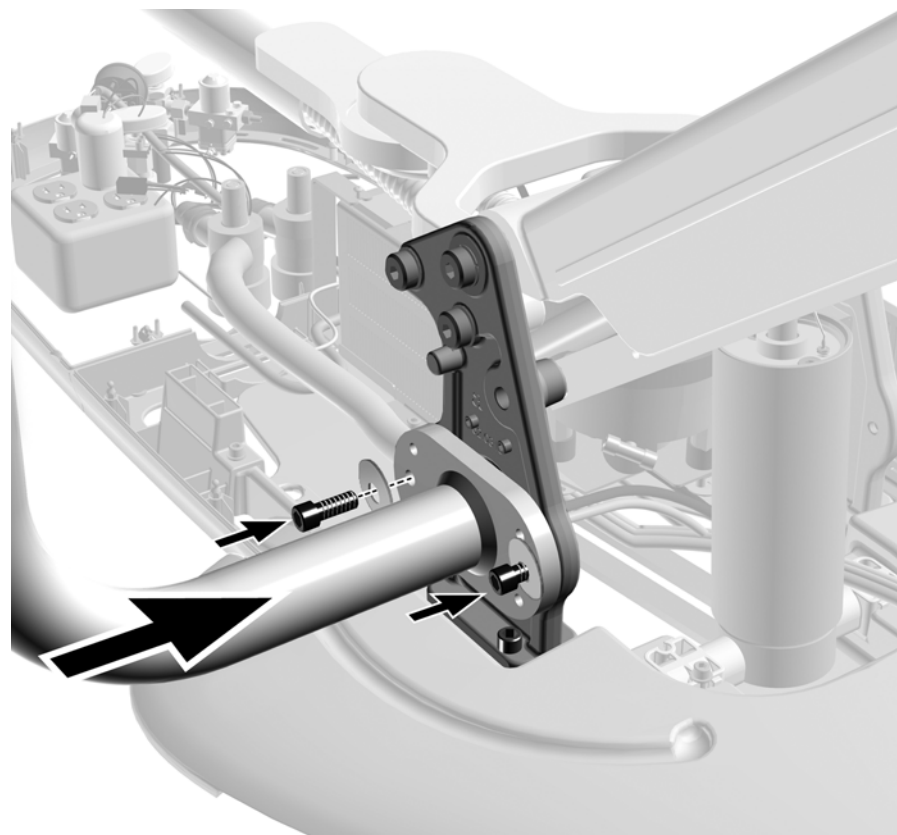


- 2 Nainstalujte nový šroub o velikosti 1-1/2 palce.



Úkol 10.

- 1 S použitím starých podložek a nových šroubů nainstalujte spojku pro montáž na základnu zpět.



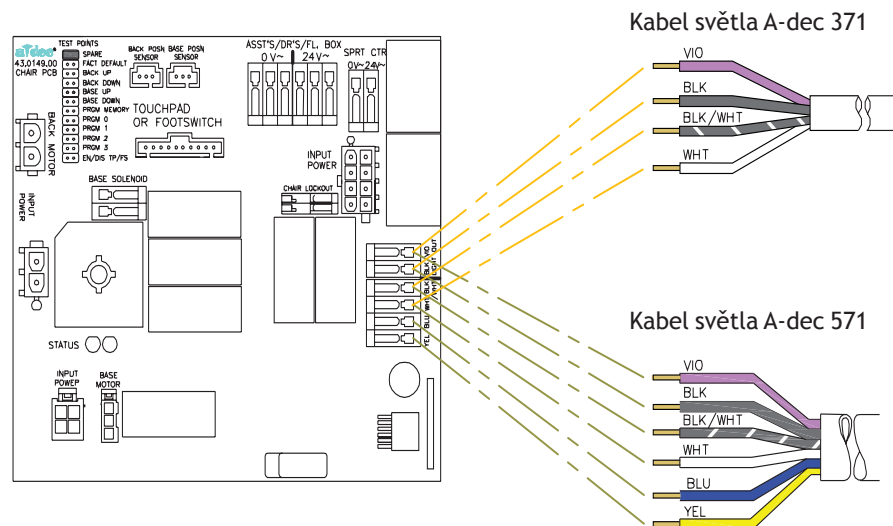
Úkol 11.

- 1 Protáhněte kabel světla spojku pro montáž na základnu ke zdroji napájení.
- 2 Nainstalujte světlo na spojku pro montáž na základnu.

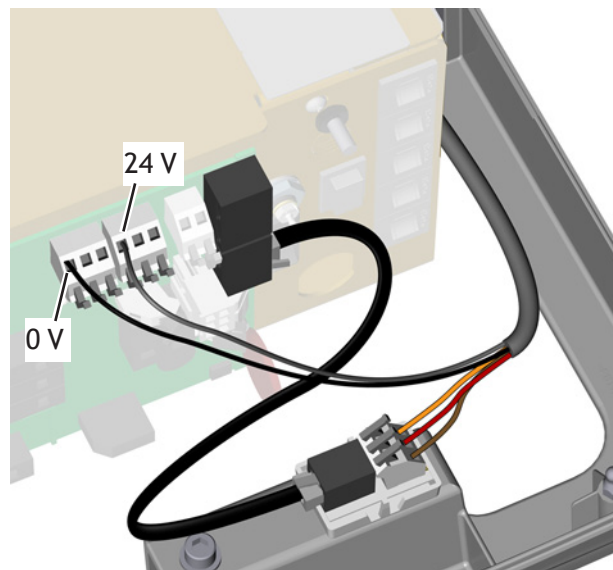


Úkol 12.

- 1 Připojte kabely operačního světla.



Kabel světla LED A-dec 571L



Připojte černý vodič ke konektoru pro 0 V. Připojte šedý vodič ke konektoru pro 24 V.

Připojte vodiče k příslušným svorkám na desce adaptéru podle označení - hnědý ke svorce BRN, červený ke svorce RED a oranžový ke svorce ORN.

- 2 Pokračujte podle pokynů uvedených v části „Vyrovnání systému“ na straně 26.

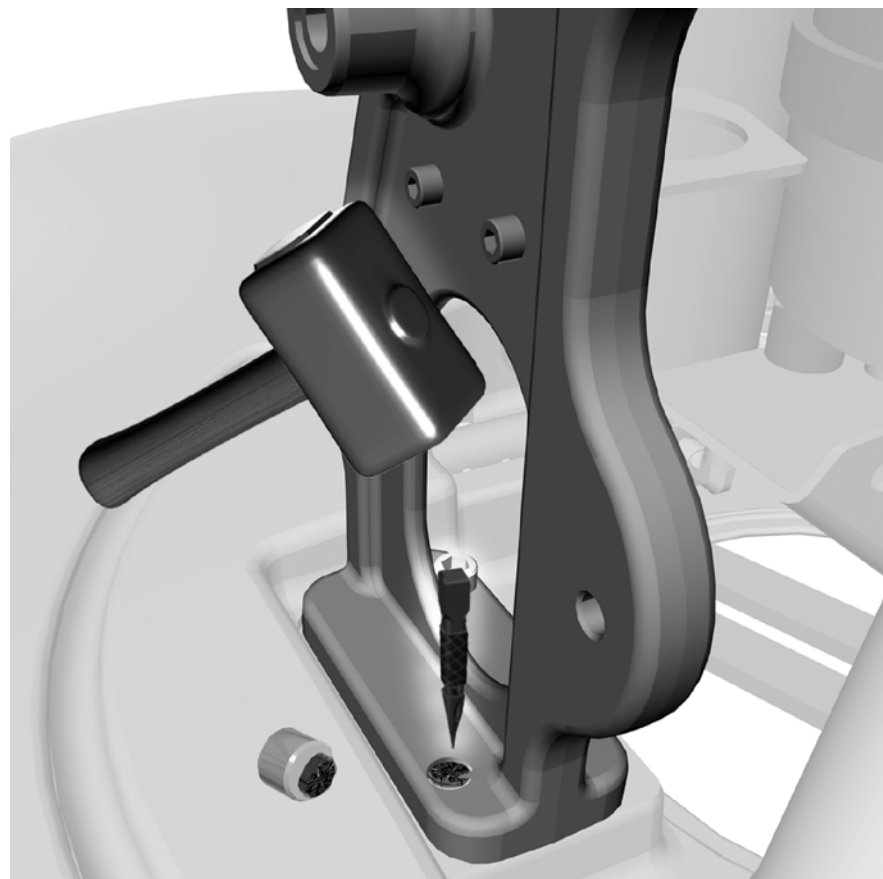
Výměna zalomeného šroubu

Doporučené nástroje

- Důlčík
- Kladívko
- Vytahovák zalomených šroubů
- Vrtačka
- Vrtáky o velikosti 1/4 a 5/32 palce s levým závitem

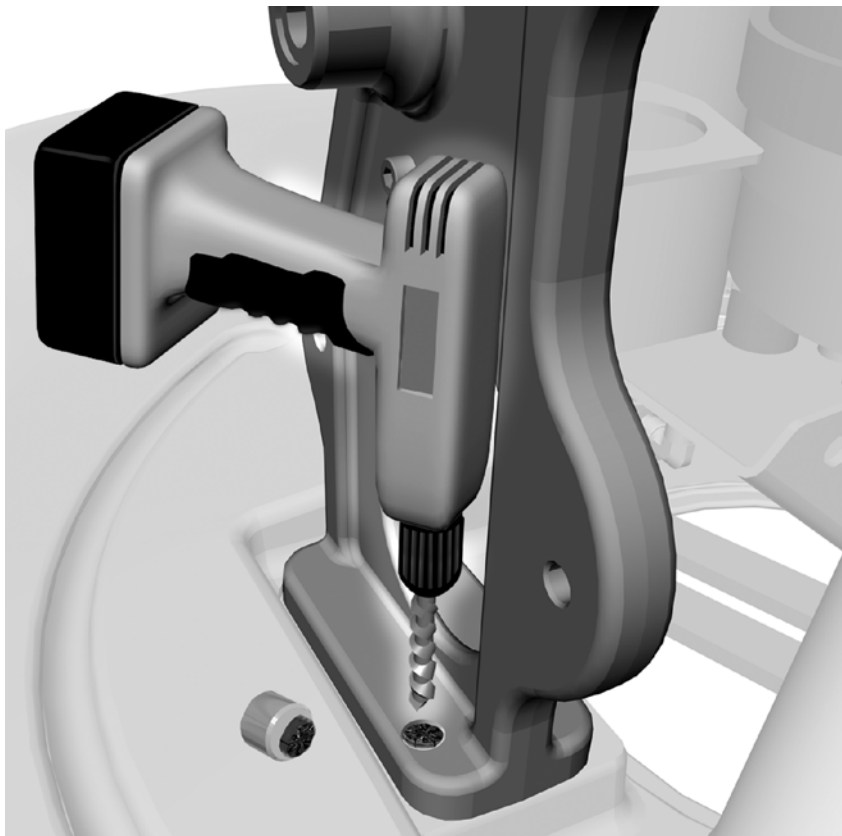
Úkol 1.

- 1 Pomocí důlčíku označte střed šroubu.



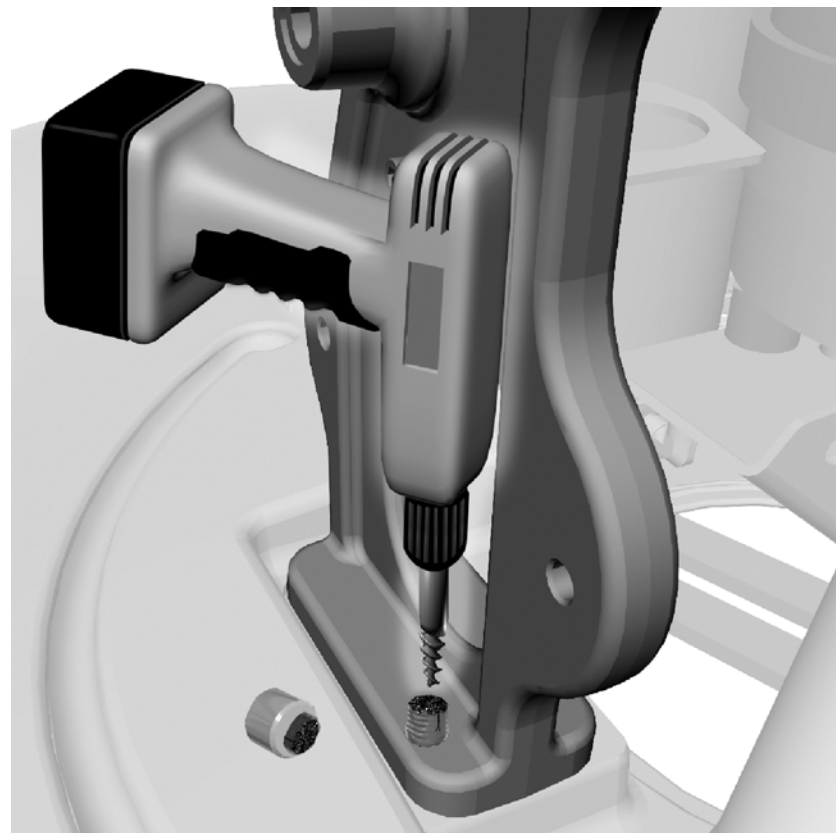
Úkol 2.

- 1 Chcete-li šroub odstranit, použijte vrták o velikosti 5/32 palce s levým závitem a vrtejte jím proti směru hodinových ručiček.



- ## Úkol 3.
- Pokud se vám šroub nepodaří odstranit pomocí vrtáku s levým závitem, použijte vytahovák zalomených šroubů.

- 1 Vrtákem o velikosti 1/4 palce vyvrtejte vodící otvor.
- 2 K odstranění zalomeného šroubu použijte vytahovák zalomených šroubů.



- ## Úkol 4.
- Nový šroub nainstalujte dříve, než začnete odstraňovat ostatní šrouby.

- ## Úkol 5.
- Pokračujte v základním postupu.

Vyrovnání systému

Vyrovnání systému s montáží na základnu

Tato instalace může mít vliv na vyrovnání systému s montáží na základnu nebo spojky pro montáž světla na základnu s čelem a špičkou křesla. Ověřte, zda není otočný unit při umístění do polohy pro zákrok a do polohy pro nasednutí/sesednutí vychýlen. Pokud je otočný unit vychýlen, proveďte drobné úpravy vyrovnání mírným uvolněním šroubů pro připevnění spojky. Další informace o vyrovnání naleznete v *Instalační příručce systému A-dec 300®* (86.0087.11).

Úkol 1.

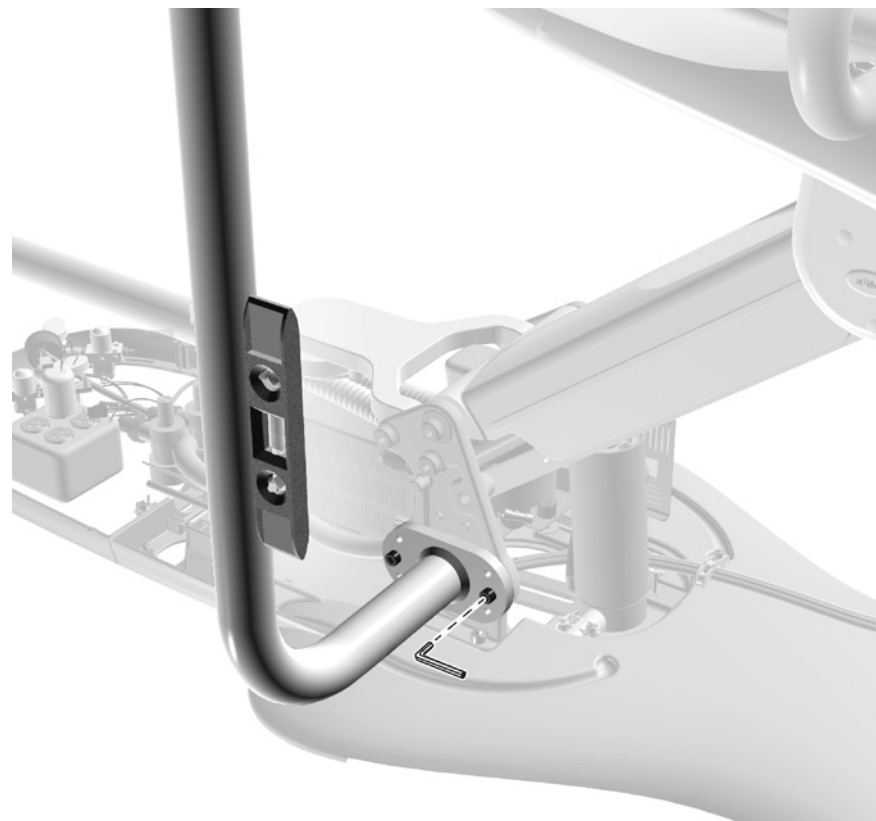
- 1 K vyrovnání systému s montáží na základnu použijte šestihranný klíč o velikosti 5/16 palce a upevňovací šrouby.



Vyrovnání spojky pro montáž světla na základnu

Úkol 1.

- 1 K vyrovnání spojky pro montáž světla na základnu použijte šestihranný klíč o velikosti 5/16 palce a upevňovací šrouby.



Test systému

Pomocí ovládacího panelu nebo nožního spínače pohybujte křeslem do všech možných poloh, včetně krajních poloh základny a opěradla. Při testování ověřte, zda je křeslo naprosto stabilní. Ověřte správnou funkci všech doplňků nebo jiných součástí systému, které byly během této instalace odpojeny.

Nasazení krytů

Nasaďte na systém kryty.



TIP: Při nasazování krytů podržte nad kryty bloku podpory kryt prstence pro seřiznutí, aby na nich byl po instalaci usazen.

Nasazení čalounění

Nasaďte na křeslo čalounění.

Povinné informace

Součástí dodávky zařízení společnosti A-dec jsou informace o dodržování předpisů, které nařizují příslušné správní úřady. Tyto informace jsou uvedeny v *Návodu k použití* zařízení nebo v samostatném dokumentu *Povinné informace a technické údaje*. Budete-li tyto informace potřebovat, naleznete je v knihovně dokumentů na adrese www.a-dec.com.



Sídlo společnosti A-dec, 2601 Crestview Drive, Newberg, OR 97132 USA
Tel.: 1 800 547 1883 (v USA a Kanadě), tel.: 1 503 538 7478 (mimo USA a Kanadu)
www.a-dec.com / www.a-dec.biz

Společnost A-dec Inc. neposkytuje žádnou záruku na obsah tohoto dokumentu, včetně předpokládaných záruk prodejnosti a vhodnosti ke konkrétnímu účelu, nikoli však s omezením pouze na tyto záruky.