

A-dec 300 베이스 마운트 나사 설치 안내서



목차

| | |
|----------------------------|----|
| 소개..... | 1 |
| 시트 쿠션 분리..... | 2 |
| 커버 분리..... | 2 |
| 나사 교체..... | 3 |
| 베이스 마운트 시스템..... | 4 |
| Radius형 시스템..... | 12 |
| 베이스 마운트 라이트 포스트 시스템..... | 17 |
| 파손된 나사 교체..... | 24 |
| 시스템 수평 조정..... | 26 |
| 베이스 마운트 시스템 수평 조정..... | 26 |
| 베이스 마운트 라이트 포스트 수평 조정..... | 26 |
| 시스템 테스트..... | 27 |
| 커버 교체..... | 27 |
| 쿠션 재설치..... | 27 |
| 규제 정보..... | 28 |



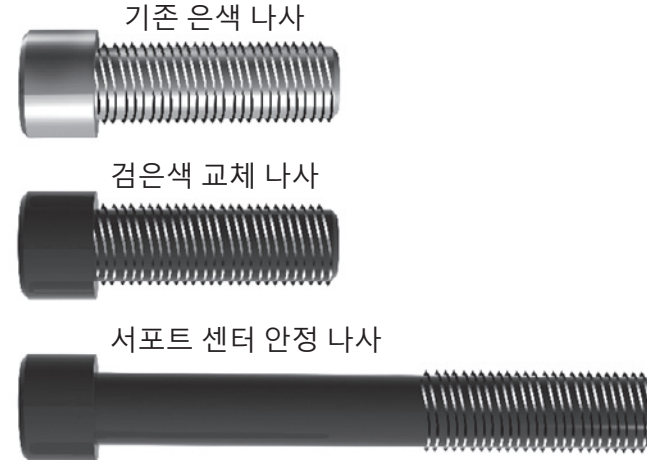
www.a-dec.com/300Guide

中国[简体]
Česky
Français
Deutsch
Italiano
日本

한국어
Polski
Русский
Español
Türkçe

소개

이 문서의 지침에 따라 은색 나사를 이 키트의 검은색 나사로 교체하십시오. 그러면 시스템의 안정성이 보장됩니다. 본 키트에는 의자 측면의 나사를 교체하면서 서포트 센터를 안정시키는 데 사용할 더 긴 검은색 나사도 포함됩니다.



경고 설치 시 새 나사를 모두 단단히 조이도록 하십시오.

시트 쿠션 분리

작업 1. 의자를 최대한 올립니다.

작업 2. 전원을 끕니다.

! 참고 전원을 끄려면 A-dec 311 의자의 플로어 박스 커버를 분리해야 합니다.

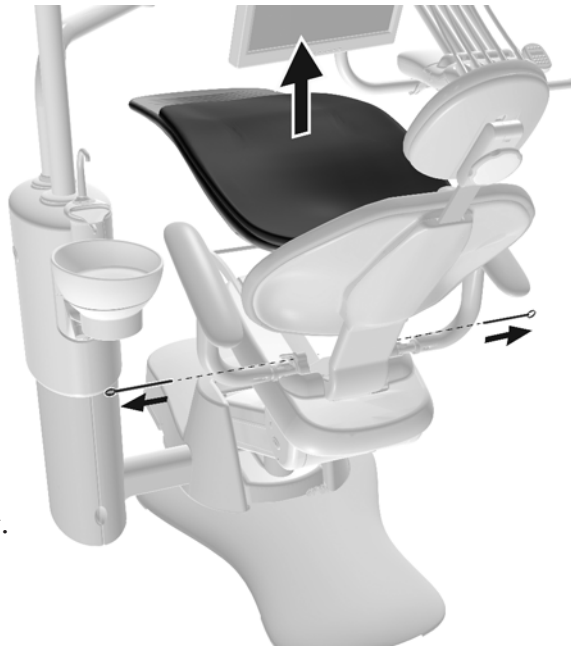
⚡ 위험 이 절차를 시작하기 전에 전원을 끄지 못하면 감전 사고가 발생할 수 있습니다.

! 경고 이 절차를 시작하기 전에 전원을 끄지 못하면 제품이 손상되거나 심각한 부상 또는 사망에 이를 수 있습니다.

작업 3.

1 양쪽에서 핀을 당깁니다.

2 쿠션을 분리합니다.



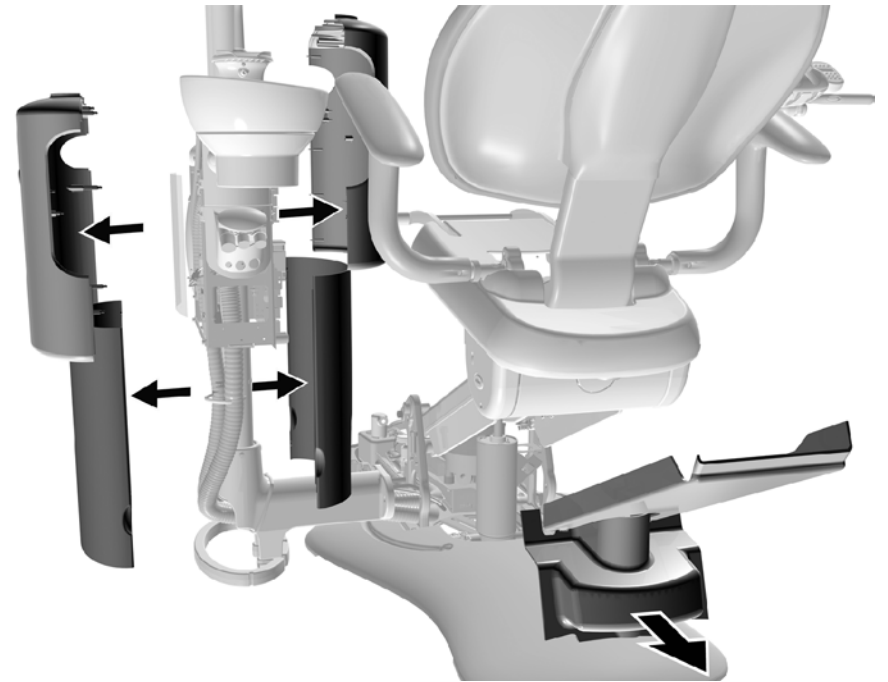
커버 분리

작업 1.

! 주의 커버를 분리하거나 교체할 경우 배선이 손상되지 않도록 주의하십시오. 커버 교체 후 커버가 제대로 끼워졌는지 확인합니다.

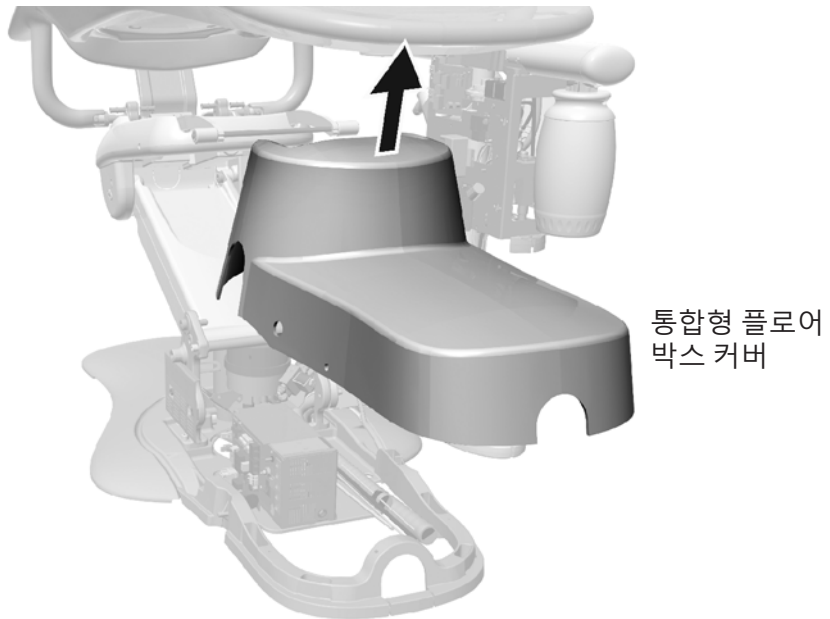
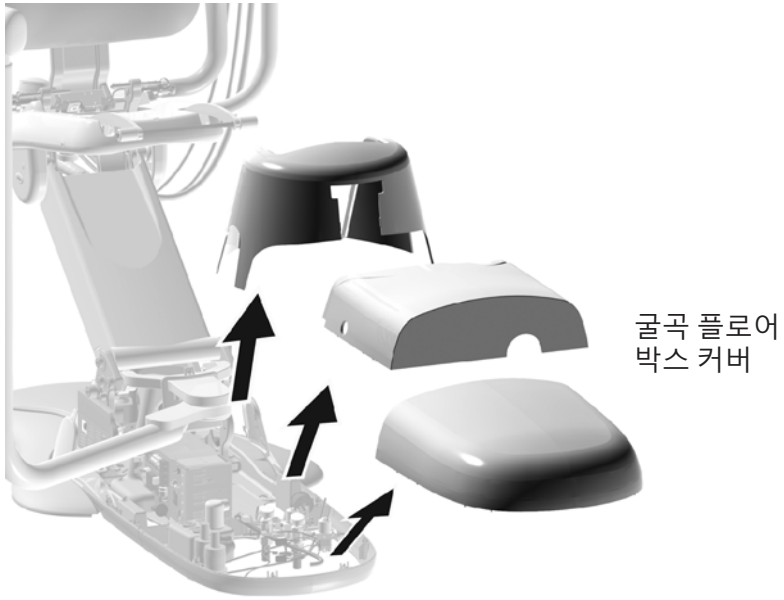
1 베이스 마운트 시스템의 경우 서포트 센터 커버를 분리합니다.

2 리프트 암 커버를 분리합니다.



작업 2.

1 플로어 박스 커버를 분리합니다.



나사 교체

시스템 구성을 위한 다음 절차를 완료합니다.

- “베이스 마운트 시스템” 4페이지
- “Radius형 시스템” 12페이지
- “베이스 마운트 라이트 포스트 시스템” 17페이지

베이스 마운트 시스템

권장 공구

5/16인치 육각 키

작업 3.

1 모듈의 무게가 서포트 센터 전체에 분산되도록 암의 위치를 설정합니다.

2 끈을 사용하여 컨트롤 헤드가 움직이지 않도록 고정합니다.

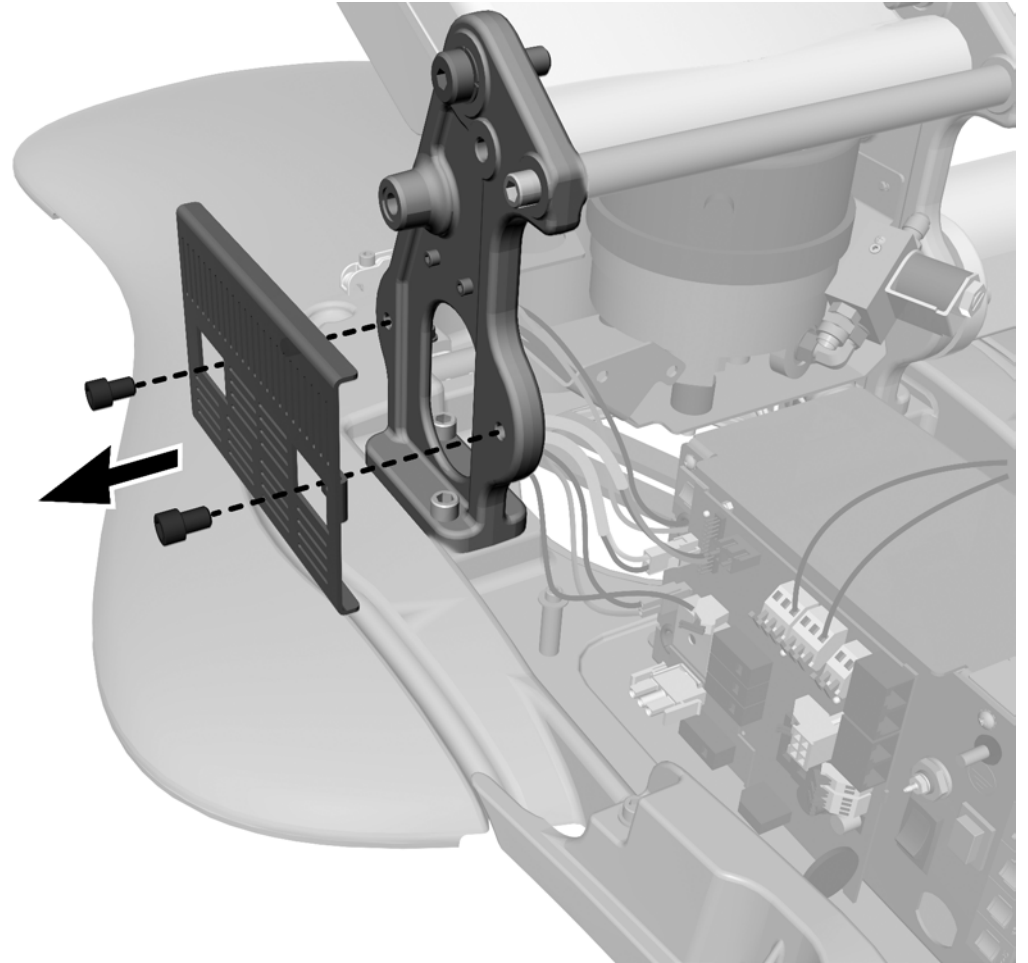


작업 4.

1 보조 브래킷을 분리합니다.

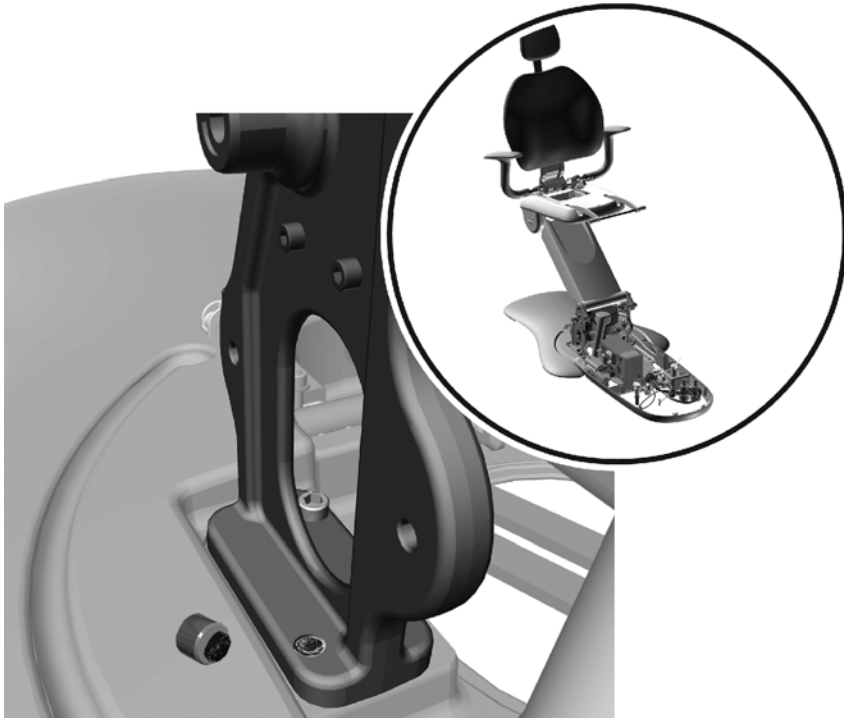
참고 브레이스의 장착 나사에 접근하려면 부속물을 분리해야 할 수 있습니다.

주의 회로 기판은 정전기에 민감합니다. 회로 기판을 만지거나 회로 기판에 연결할 경우 ESD(정전기 방전) 예방 조치가 필요합니다. 회로 기판의 설치에 전기 전문 기사나 공인 서비스 직원에게 맡기십시오.



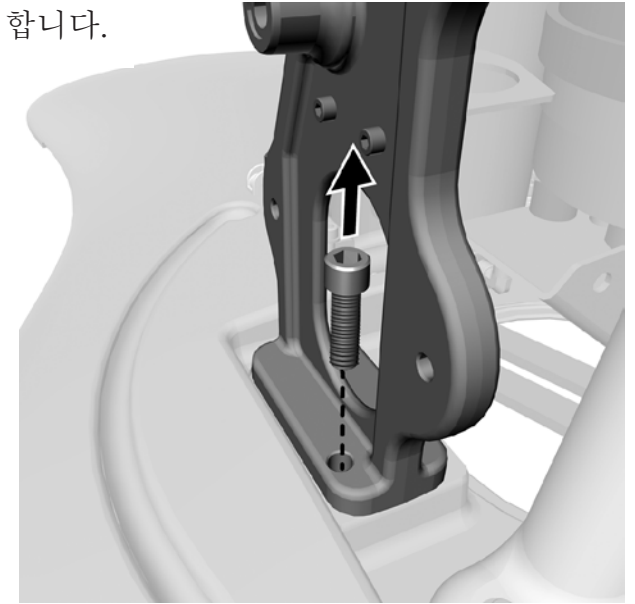
작업 5.

- 1 나사 헤드에 파손된 부분이 있는지 확인하십시오.
나사가 파손되었으면 먼저 나사를 교체합니다.
24페이지의 “파손된 나사 교체” 를 참조하십시오.



작업 6.

- 1 전면 나사를 분리합니다.

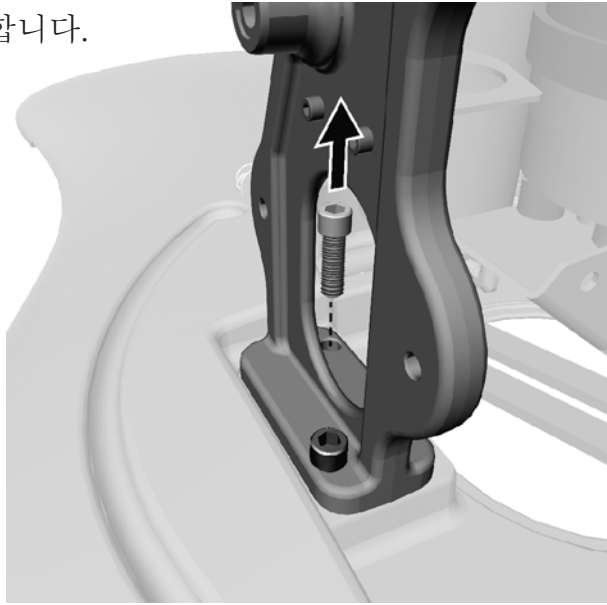


- 2 새로운 1-1/2인치 나사를 설치합니다.



작업 7.

1 후면 나사를 분리합니다.



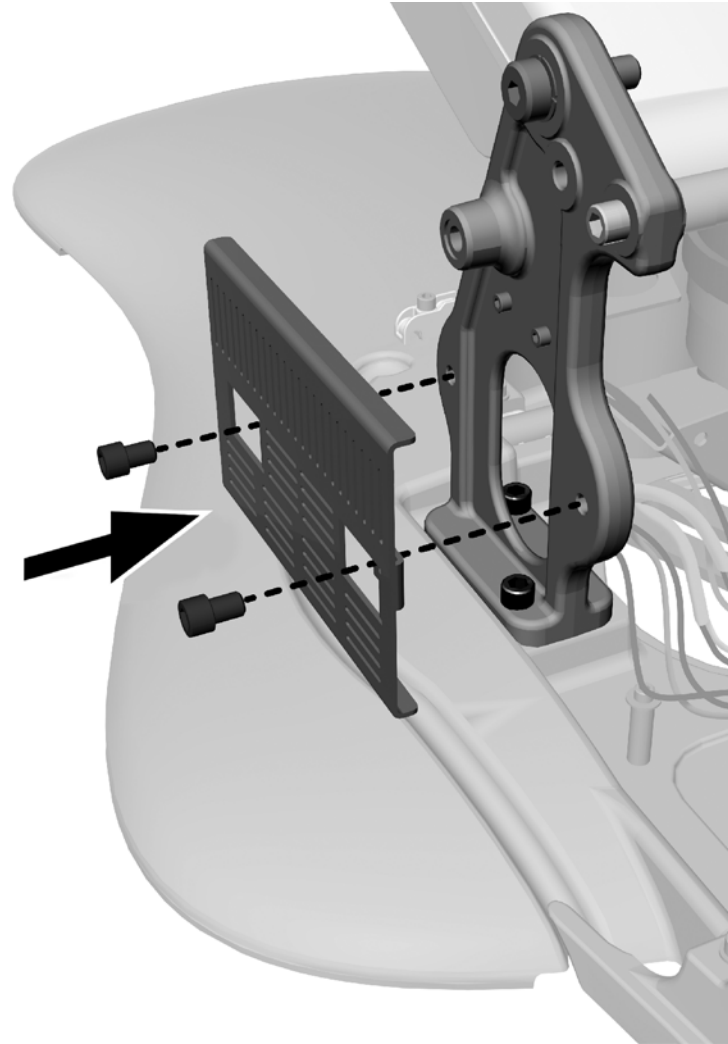
2 새로운 1-1/2인치 나사를 설치합니다.



작업 8.

1 보조 브래킷을 교체합니다.

2 분리된 부속물을 다시 설치합니다.

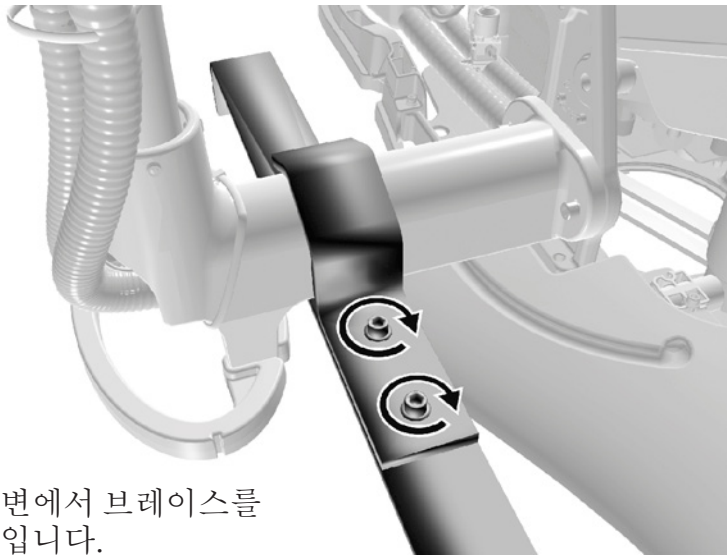


작업 9.



1 의자 헤드에서 브레이스를
베이스 마운트로 밀니다.

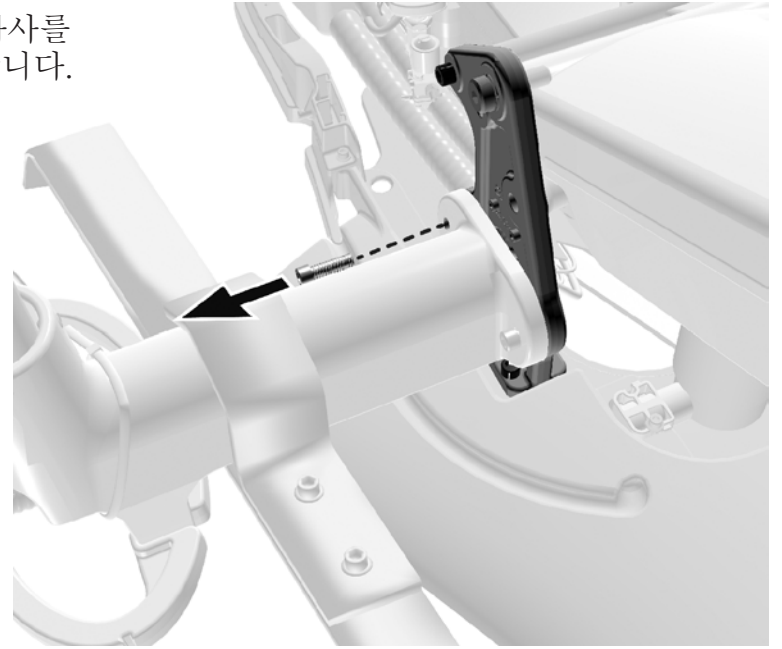
! 주의 브레이스를 설치할 때 베이스 마운트가 굽히지
않도록 조심하십시오.



2 마운트 주변에서 브레이스를
단단히 조입니다.

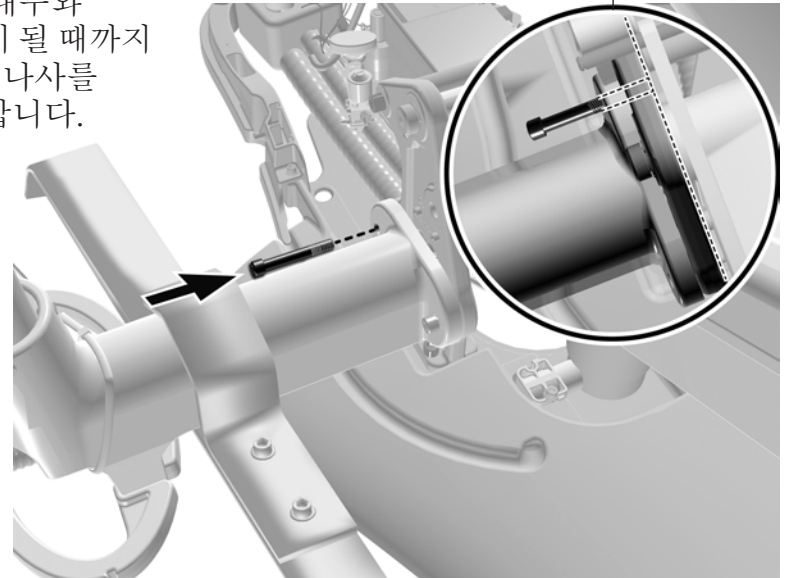
작업 10.

1 전면 나사를
분리합니다.



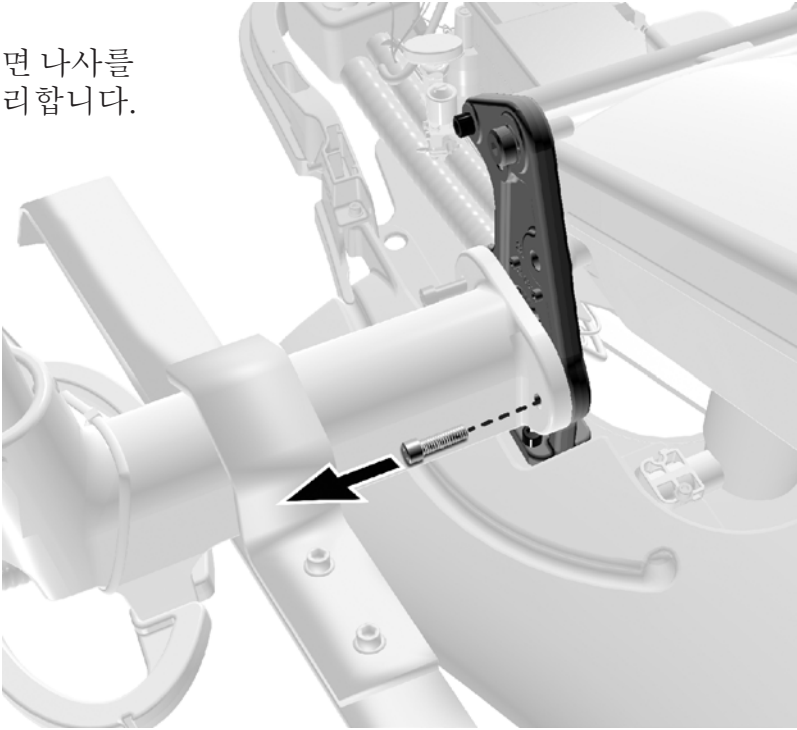
윗면 보기

2 타워 내부와
수평이 될 때까지
4인치 나사를
설치합니다.



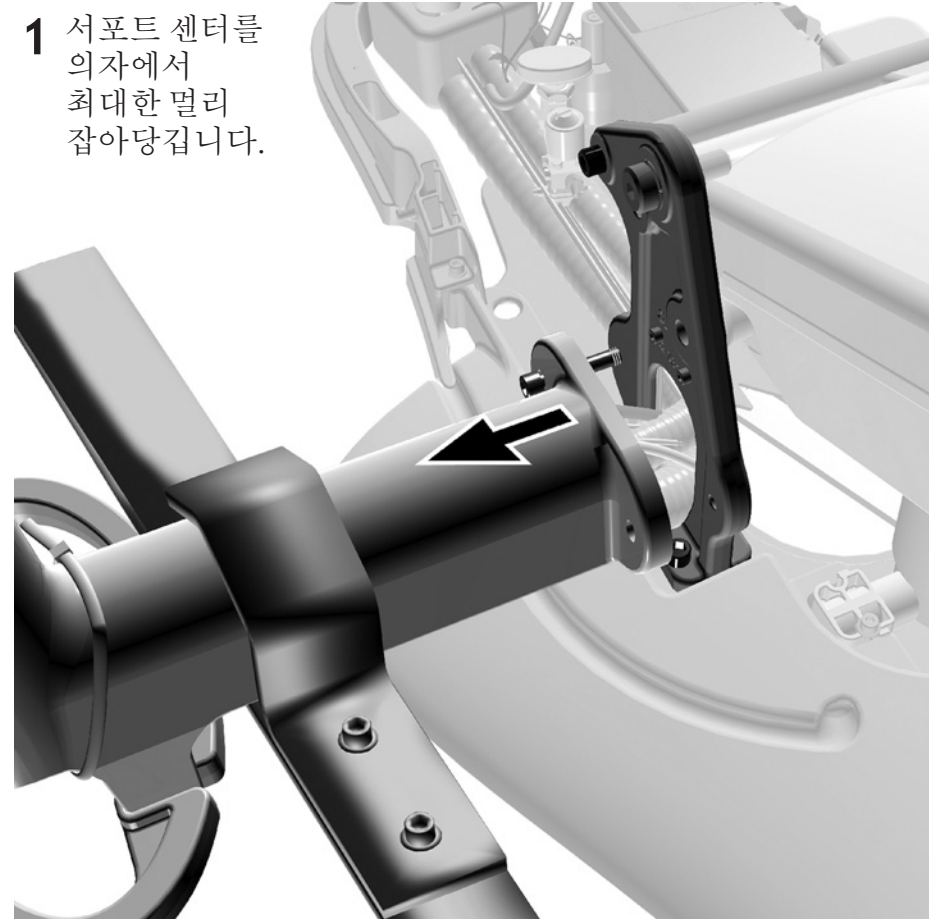
작업 11.

- 1 후면 나사를 분리합니다.



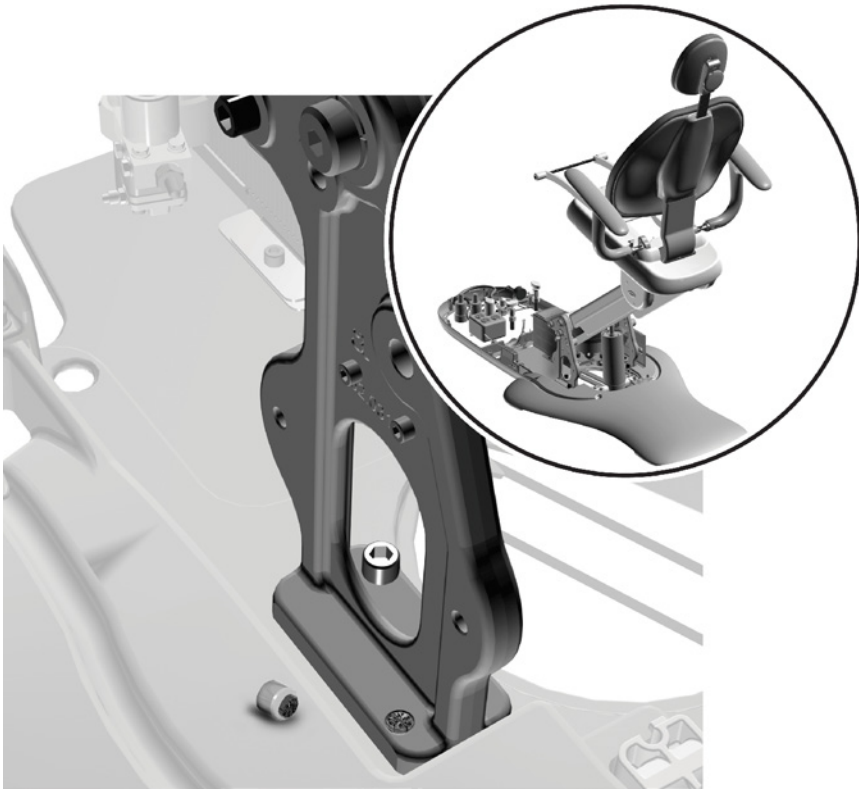
작업 12.

- 1 서포트 센터를 의자에서 최대한 멀리 잡아당깁니다.



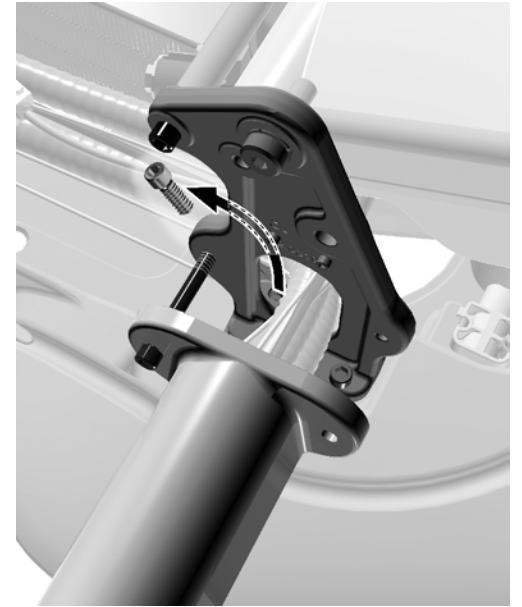
작업 13.

- 1 나사 헤드에 파손된 부분이 있는지 확인하십시오.
나사가 파손되었으면 먼저 나사를 교체합니다.
24페이지의 “파손된 나사 교체”를 참조하십시오.

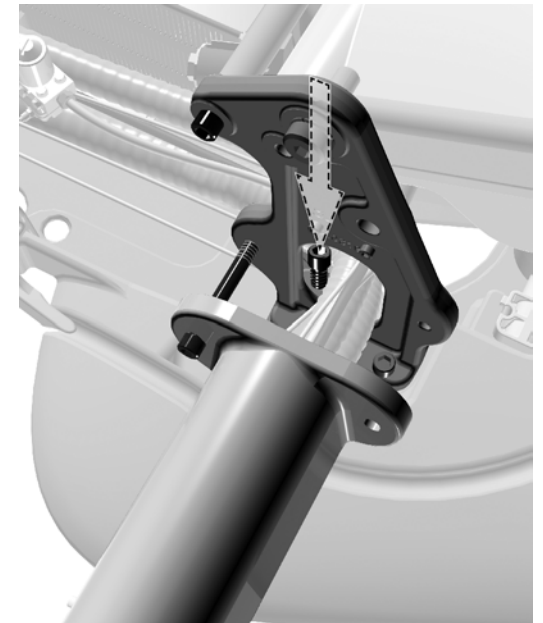


작업 14.

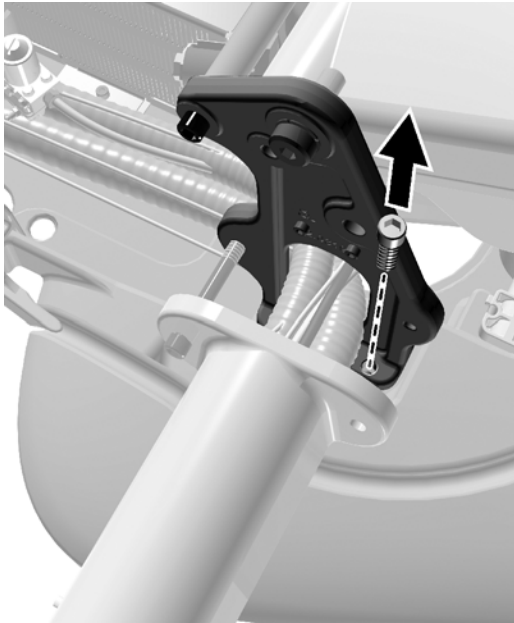
- 1 전면 나사를 분리합니다.



- 2 새로운 1-1/2인치 나사를 설치합니다.



작업 15.



- 1 후면 나사를 분리합니다.




- 2 새로운 1-1/2인치 나사를 설치합니다.

작업 16.

- 1 서포트 센터를 의자 타워로 다시 밀니다.

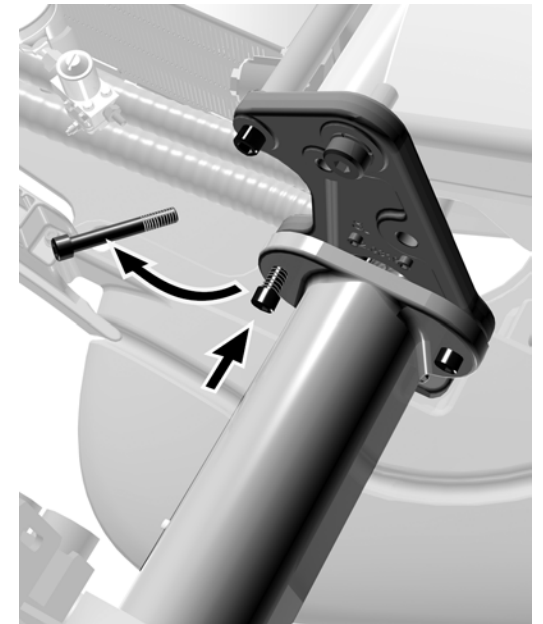
- 2 새로운 1-1/2인치 후면 나사를 설치합니다.

 **주의** 엄빌리컬을 누르지 않도록 주의하십시오.

- 3 4인치 나사를 분리합니다.

- 4 새로운 1-1/2인치 전면 나사를 설치합니다.

- 5 26페이지의 “시스템 수평 조정” 를 참조하십시오.



Radius형 시스템

권장 공구

5/16인치 육각 키

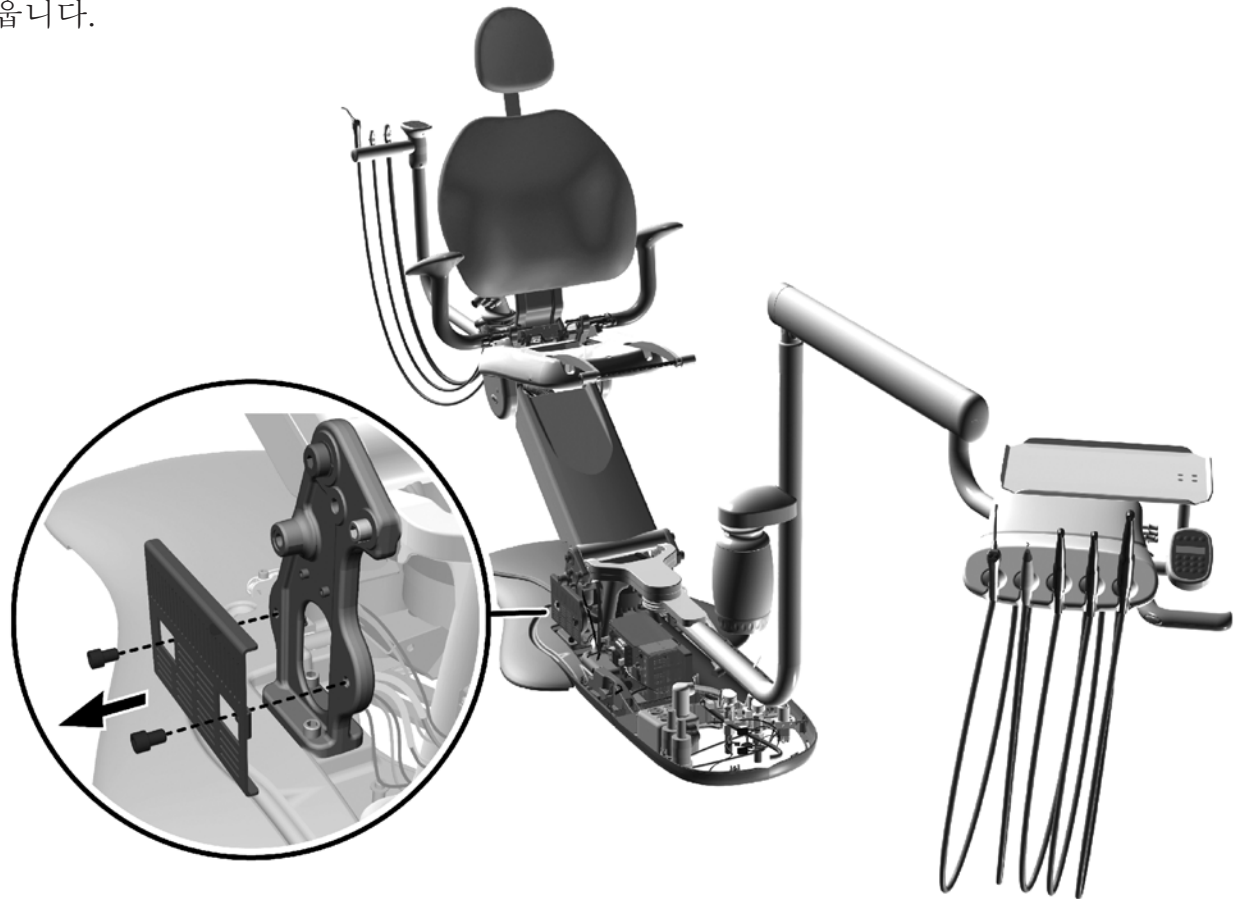
작업 1.

1 딜리버리 시스템을 의자 발판에서 똑바로 세웁니다.

2 보조 브래킷을 분리합니다.

참고 브래킷의 장착 나사에 접근하려면 부속물을 분리해야 할 수 있습니다.

주의 회로 기판은 정전기에 민감합니다. 회로 기판을 만지거나 회로 기판에 연결할 경우 ESD(정전기 방전) 예방 조치가 필요합니다. 회로 기판의 설치에 전기 전문 기사나 공인 서비스 직원에게 맡기십시오.



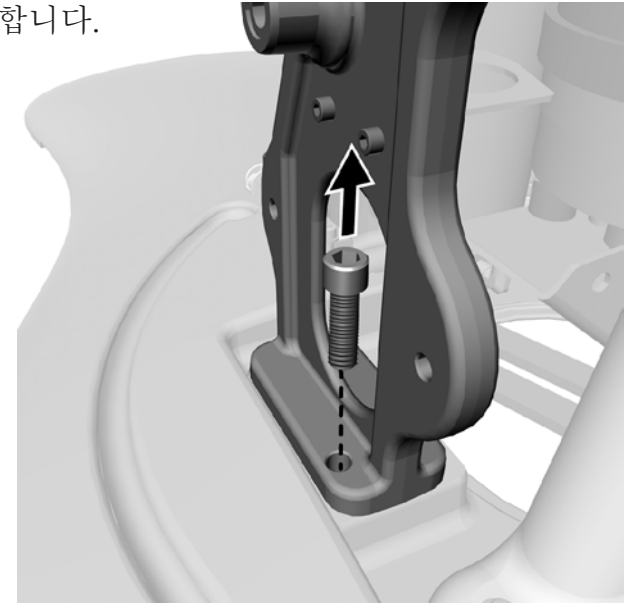
작업 2.

- 1 나사 헤드에 파손된 부분이 있는지 확인하십시오.
나사가 파손되었으면 먼저 나사를 교체합니다.
24페이지의 “파손된 나사 교체” 를 참조하십시오.

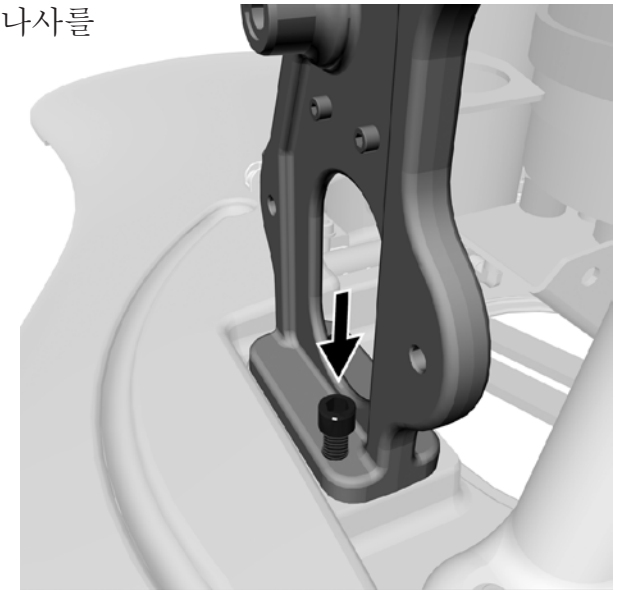


작업 3.

- 1 전면 나사를 분리합니다.

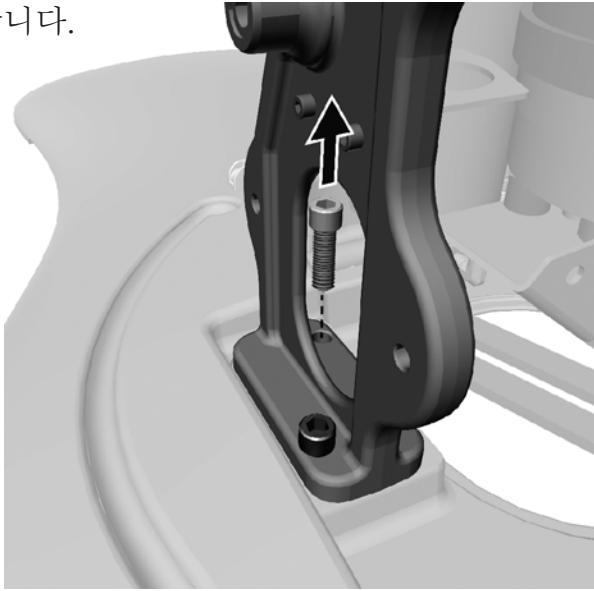


- 2 새로운 1-1/2인치 나사를 설치합니다.



작업 4.

1 후면 나사를 분리합니다.



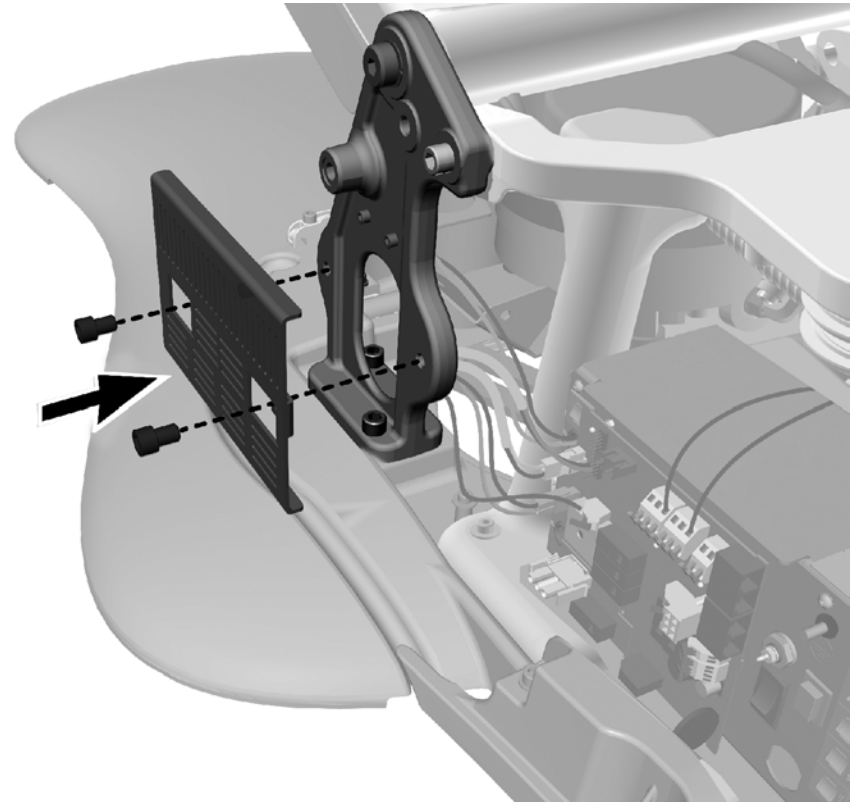
2 새로운 1-1/2인치 나사를 설치합니다.



작업 5.

1 보조 브래킷을 교체합니다.

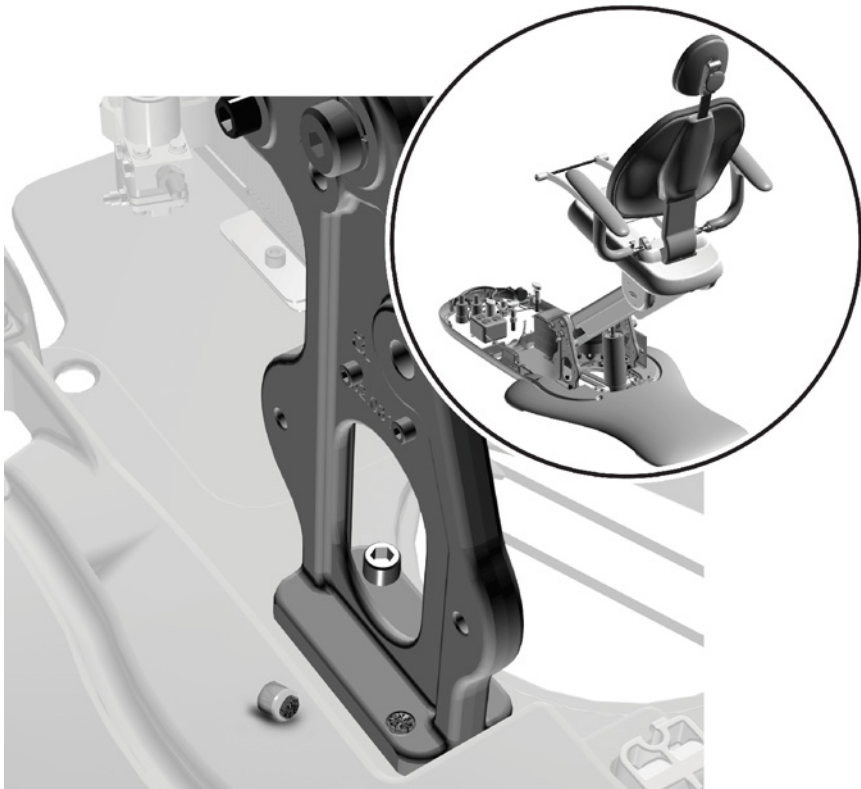
2 분리된 부속물을 다시 설치합니다.



작업 6.

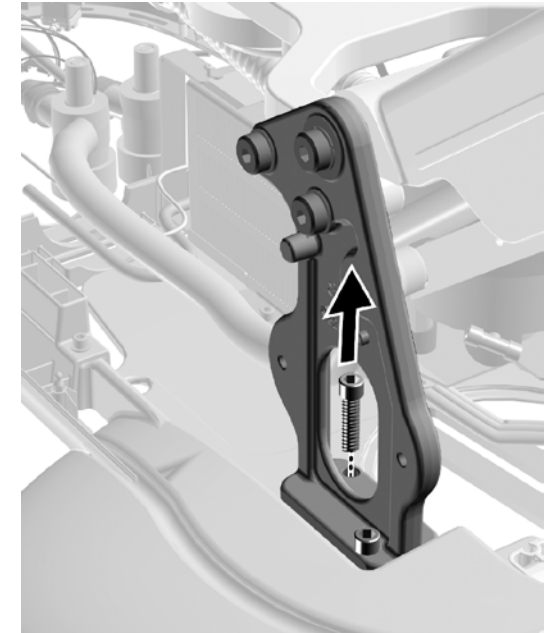
- 1 나사 헤드에 파손된 부분이 있는지 확인하십시오.
나사가 파손되었으면 먼저 나사를 교체합니다.
24페이지의 “파손된 나사 교체”를 참조하십시오.

! **참고** 전면 위치에 파손된 나사가 있으면 A-dec 고객 서비스에 지원을 문의하십시오. 이 나사는 분리하기 어렵습니다.

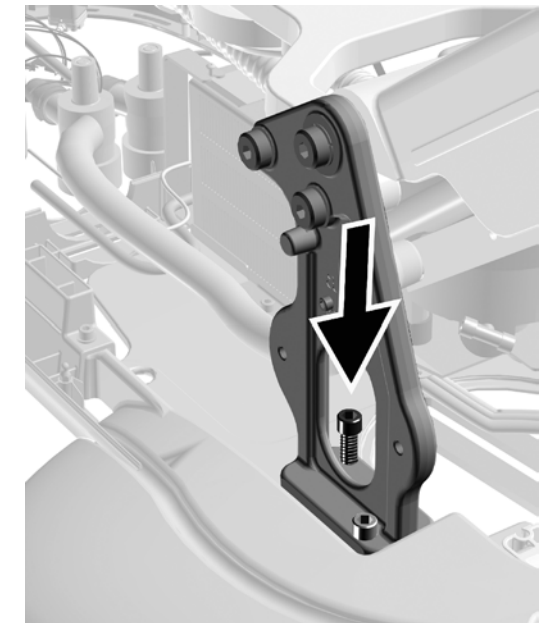


작업 7.

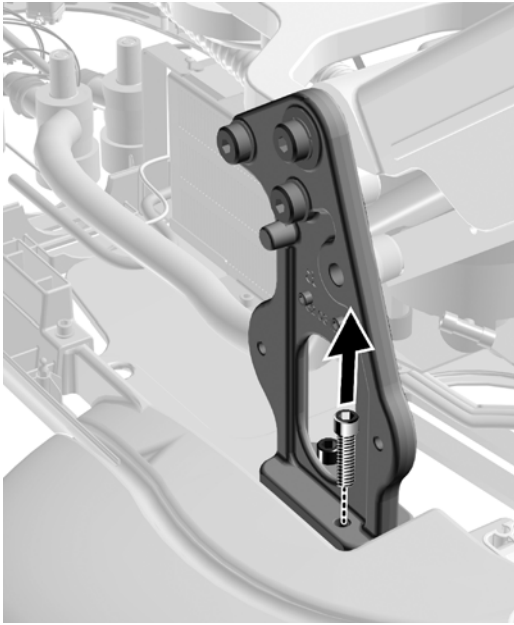
- 1 전면 나사를 분리합니다.



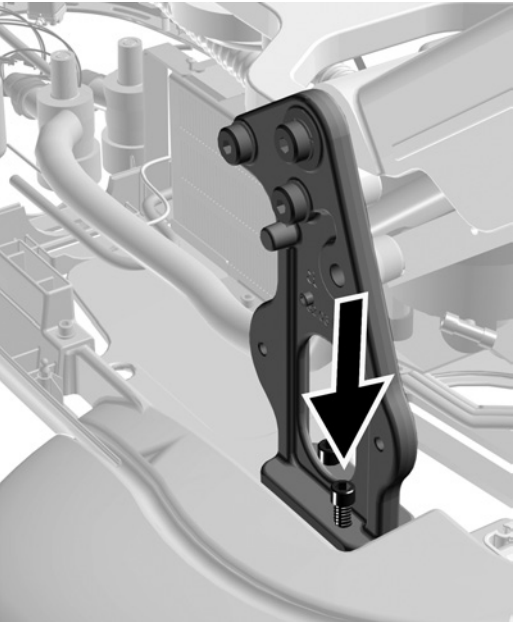
- 2 새로운 1-1/2인치 나사를 설치합니다.



작업 8.



1 후면 나사를 분리합니다.



2 새로운 1-1/2인치 나사를 설치합니다.

작업 9. 26페이지의 “시스템 수평 조정” 를 참조하십시오.

베이스 마운트 라이트 포스트 시스템

권장 공구

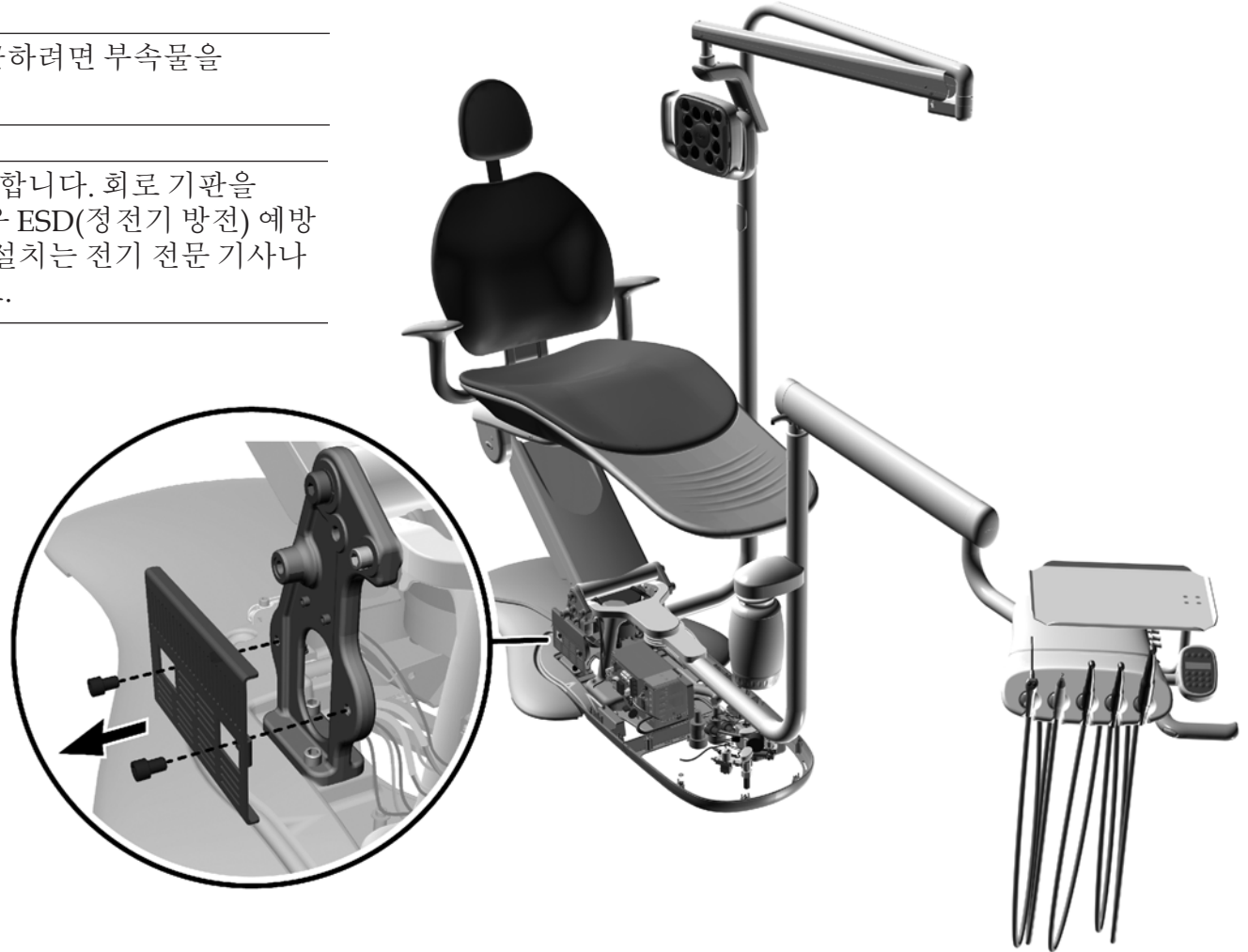
5/16인치 육각 키

작업 1.

1 보조 브래킷을 분리합니다.

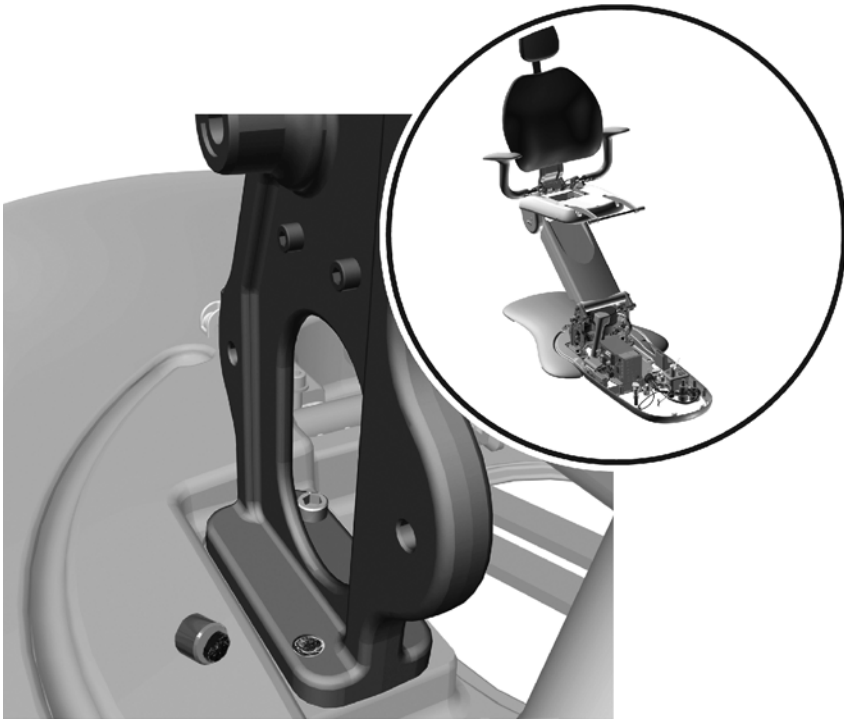
참고 브래킷의 장착 나사에 접근하려면 부속물을 분리해야 할 수 있습니다.

주의 회로 기판은 정전기에 민감합니다. 회로 기판을 만지거나 회로 기판에 연결할 경우 ESD(정전기 방전) 예방 조치가 필요합니다. 회로 기판의 설치는 전기 전문 기사나 공인 서비스 직원에게 맡기십시오.



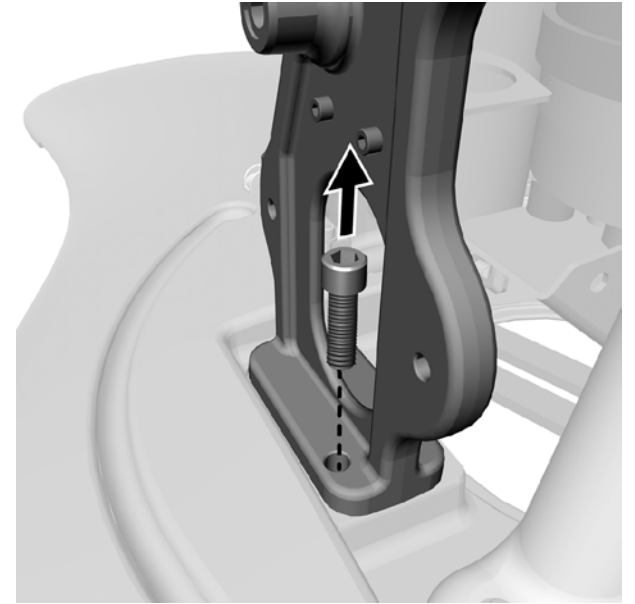
작업 2.

- 1 의자의 다른 쪽 타워에 파손된 나사 헤드 있는지 확인합니다. 나사가 파손되었으면 먼저 나사를 교체합니다. 24페이지의 “파손된 나사 교체”를 참조하십시오.



작업 3.

- 1 전면 나사를 분리합니다.

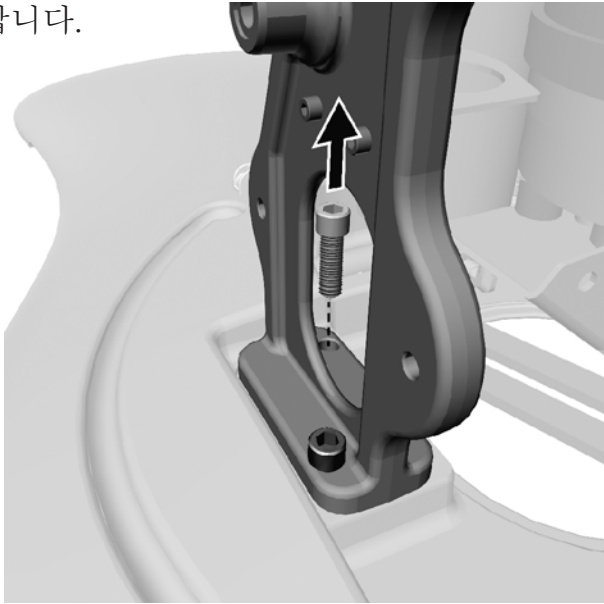


- 2 새로운 1-1/2인치 나사를 설치합니다.



작업 4.

1 후면 나사를 분리합니다.



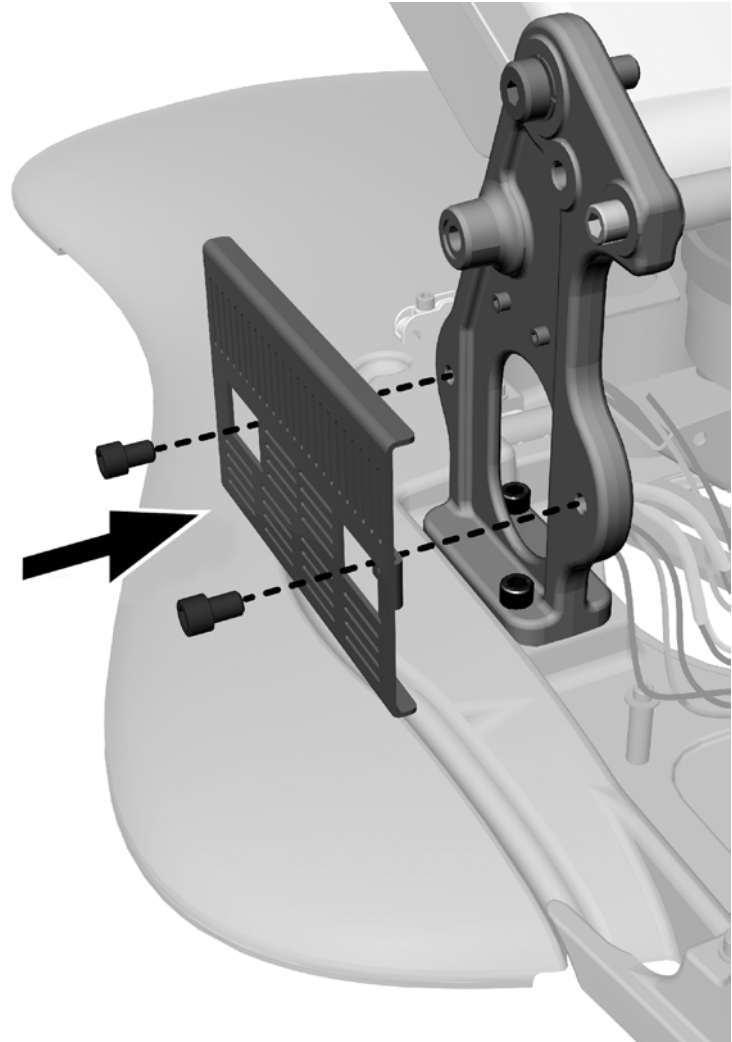
2 새로운 1-1/2인치 나사를 설치합니다.



작업 5.

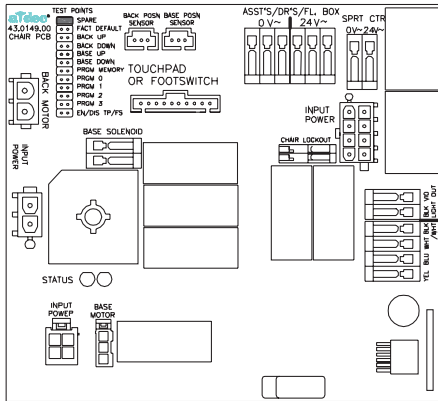
1 보조 브래킷을 교체합니다.

2 분리된 부속물을 다시 설치합니다.

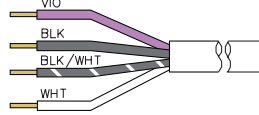


작업 6.

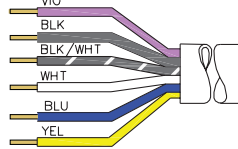
1 의자 회로 기관에서 라이트 와이어를 분리합니다.



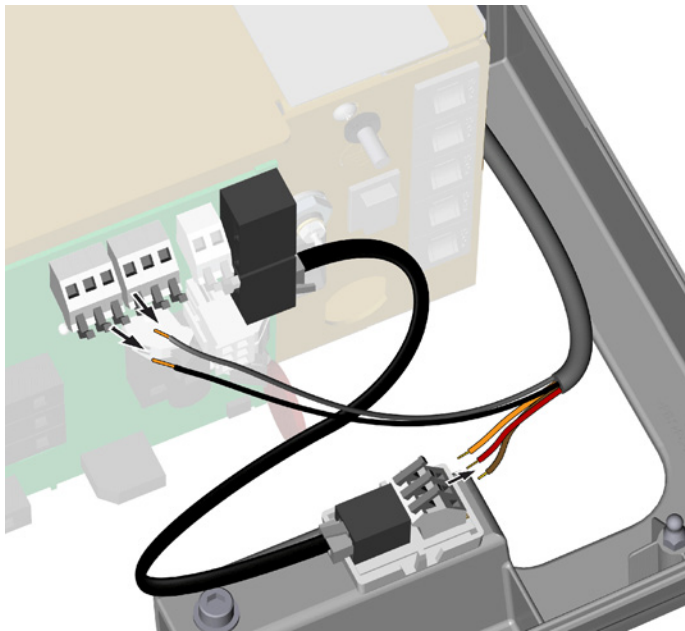
A-dec 371 라이트 케이블



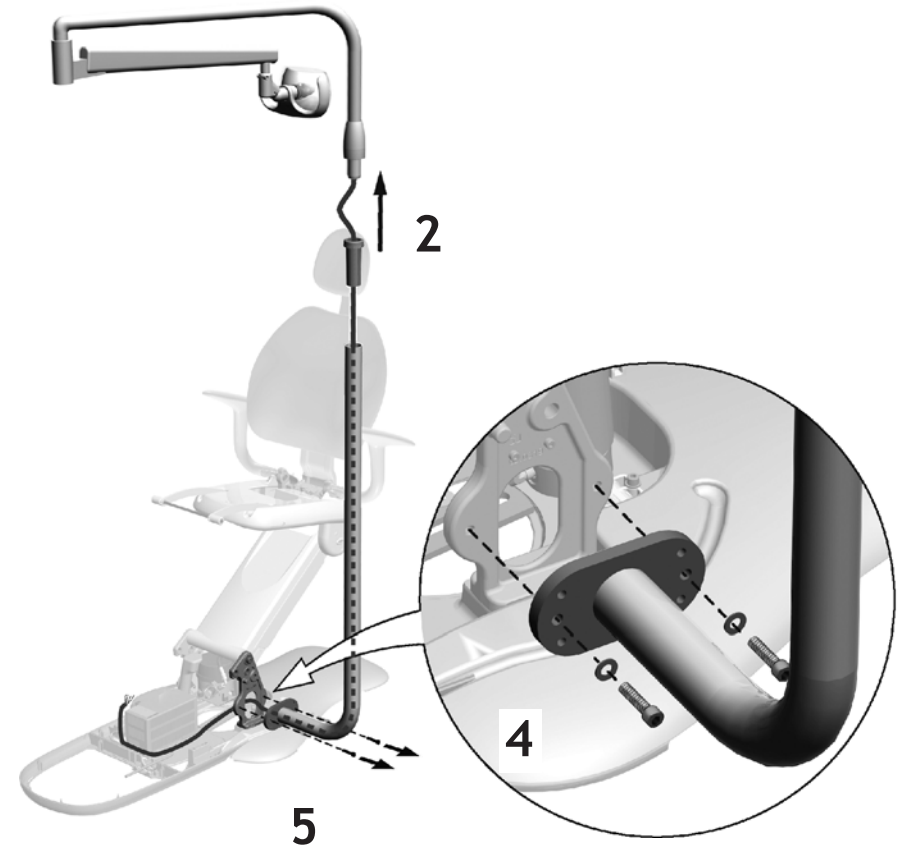
A-dec 571 라이트 케이블



A-dec 571L LED 라이트 케이블

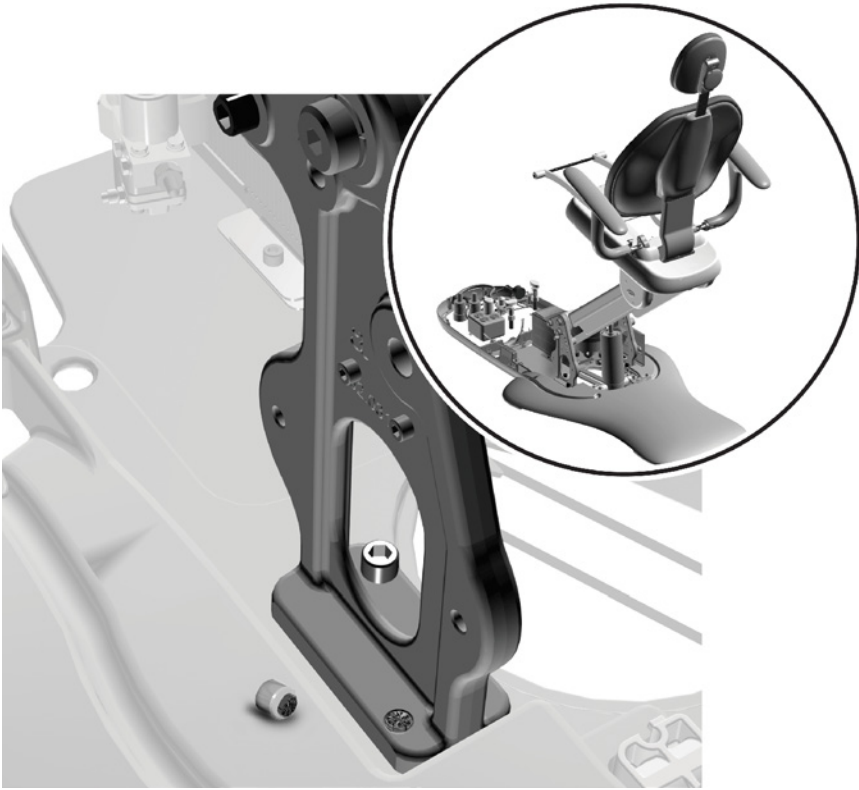


2. 포스트에서 라이트를 올리고 포스트 밖으로 라이트 케이블을 당깁니다.
3. 라이트를 조심스럽게 한쪽에 놓습니다.
4. 베이스 마운트 라이트 포스트를 타워에 고정시키는 2개 와셔와 나사를 분리합니다.
5. 베이스 마운트 라이트 포스트를 분리하고 한쪽에 놓습니다.



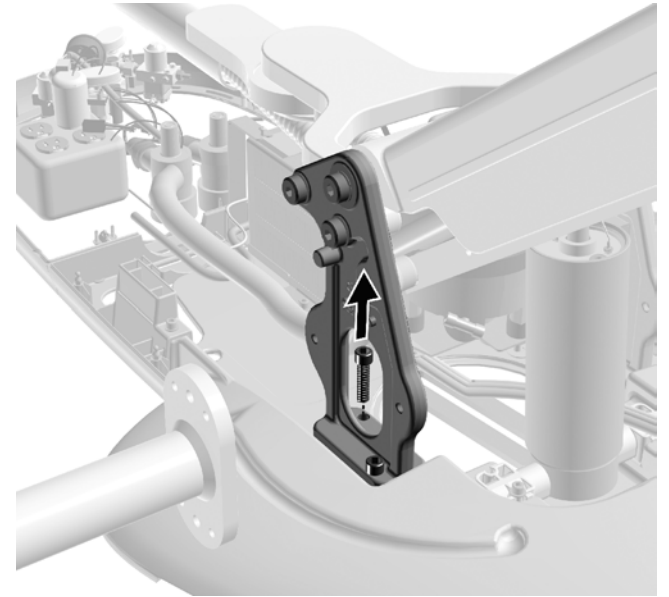
작업 7.

- 1 나사 헤드에 파손된 부분이 있는지 확인하십시오.
나사가 파손되었으면 먼저 나사를 교체합니다.
24페이지의 “파손된 나사 교체”를 참조하십시오.

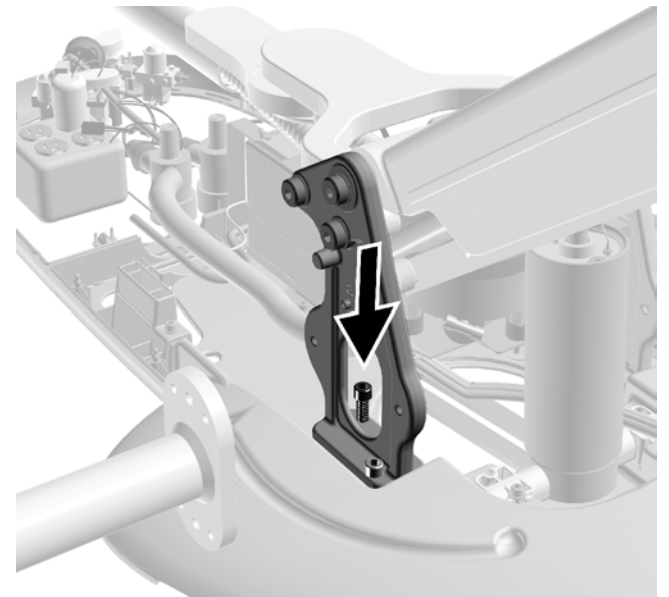


작업 8.

- 1 전면 나사를 분리합니다.

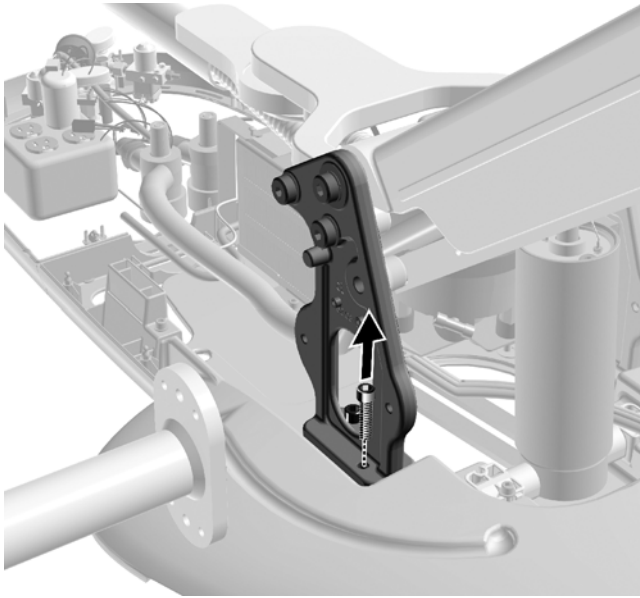


- 2 새로운 1-1/2인치 나사를 설치합니다.

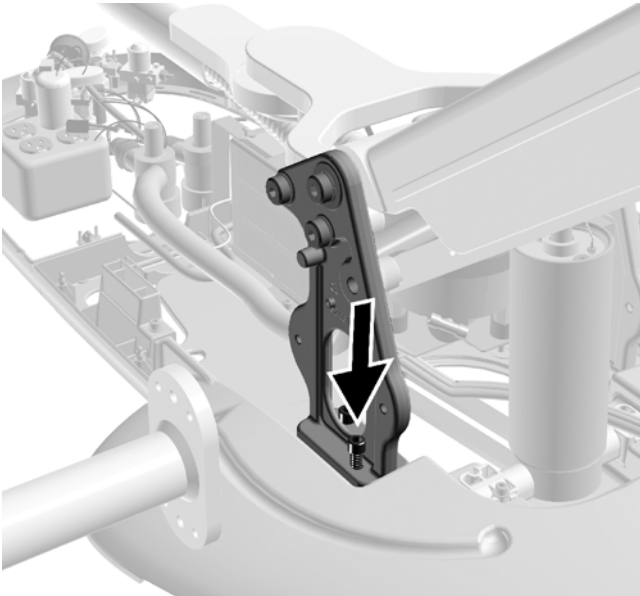


작업 9.

1 후면 나사를 분리합니다.

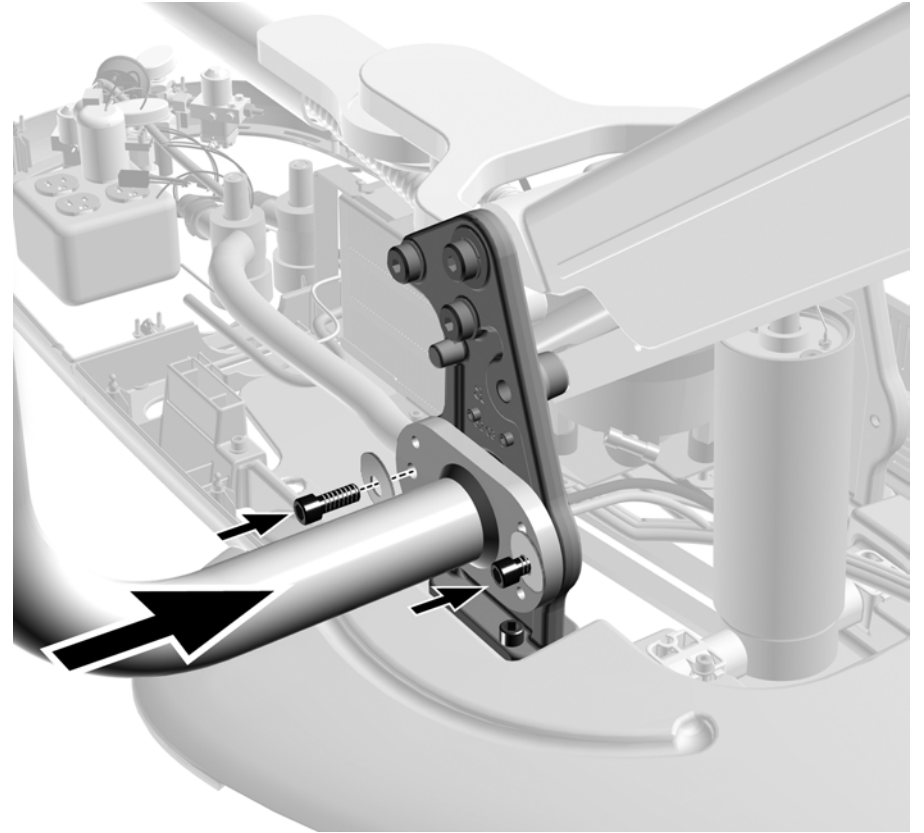


2 새로운 1-1/2 인치 나사를 설치합니다.



작업 10.

1 기존 와셔와 새 나사를 사용하여 베이스 마운트 포스트를 다시 설치합니다.



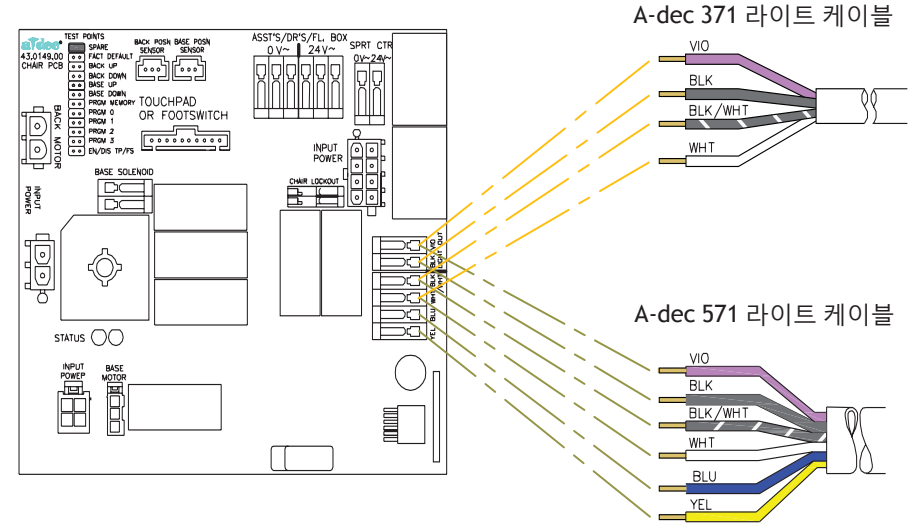
작업 11.

- 1 라이트 케이블을 베이스 마운트 포스트를 거쳐 전원 공급 장치로 배선합니다.
- 2 베이스 마운트 포스트에 라이트를 설치합니다.

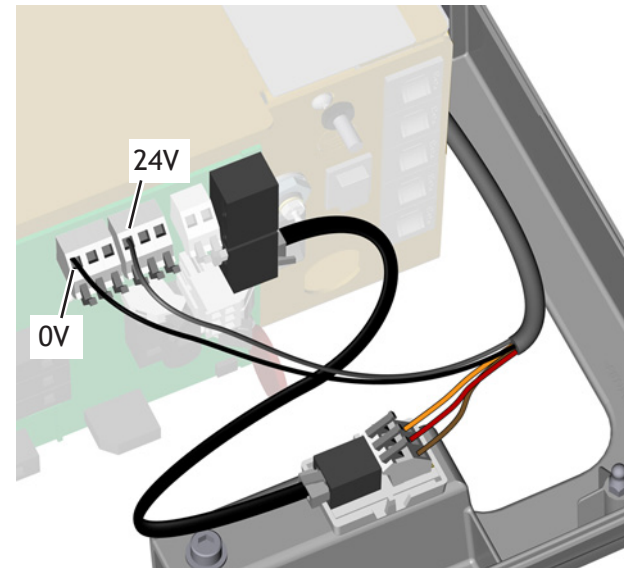


작업 12.

- 1 치과용 라이트 케이블을 연결합니다.



A-dec 571L LED 라이트 케이블



검은색 와이어를 0V에 연결합니다. 회색 와이어를 24V에 연결합니다.

어댑터 기판의 와이어 위치에 와이어를 라벨에 맞춰 연결합니다. 갈색은 BRN에, 빨간색은 RED에, 주황색은 ORN에 연결합니다.

- 2 26페이지의 “시스템 수평 조정” 를 참조하십시오.

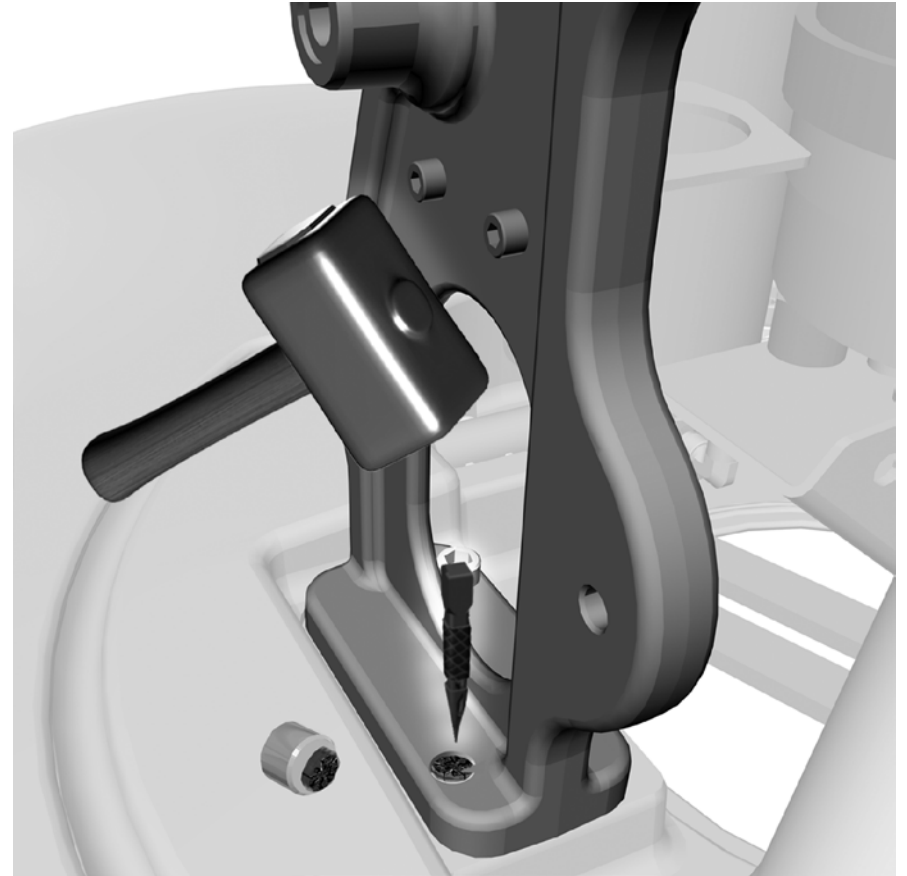
파손된 나사 교체

권장 공구

- 센터 펀치
- 망치
- 간편한 제거 도구
- 드릴
- 1/4인치 및 5/32인치 왼쪽 드릴 비트

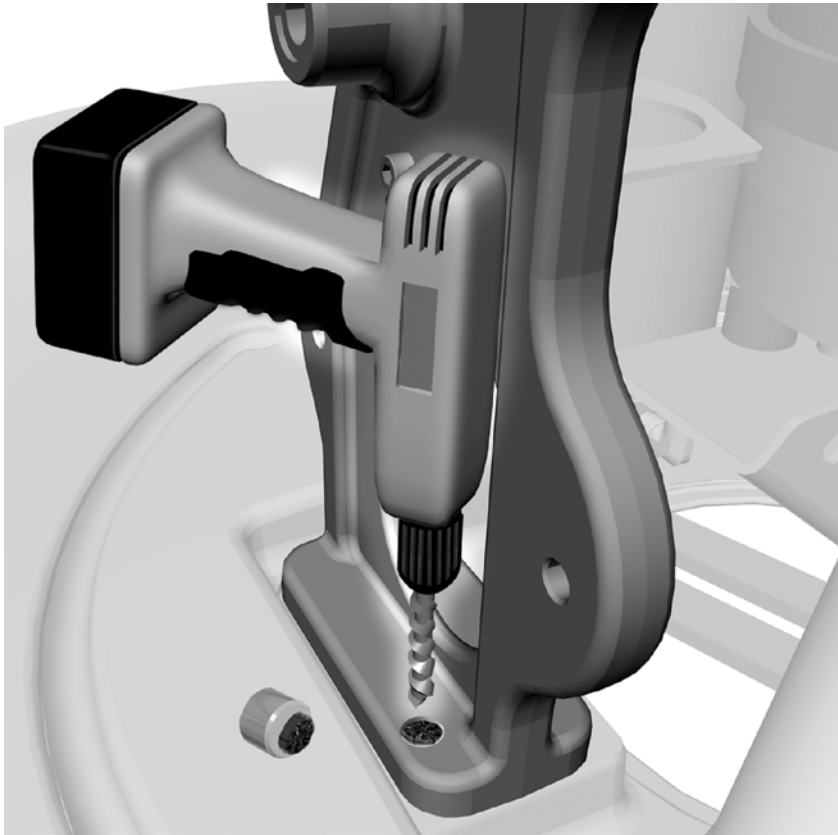
작업 1.

- 1 센터 펀치를 사용하여 나사 중간 부분을 표시합니다.



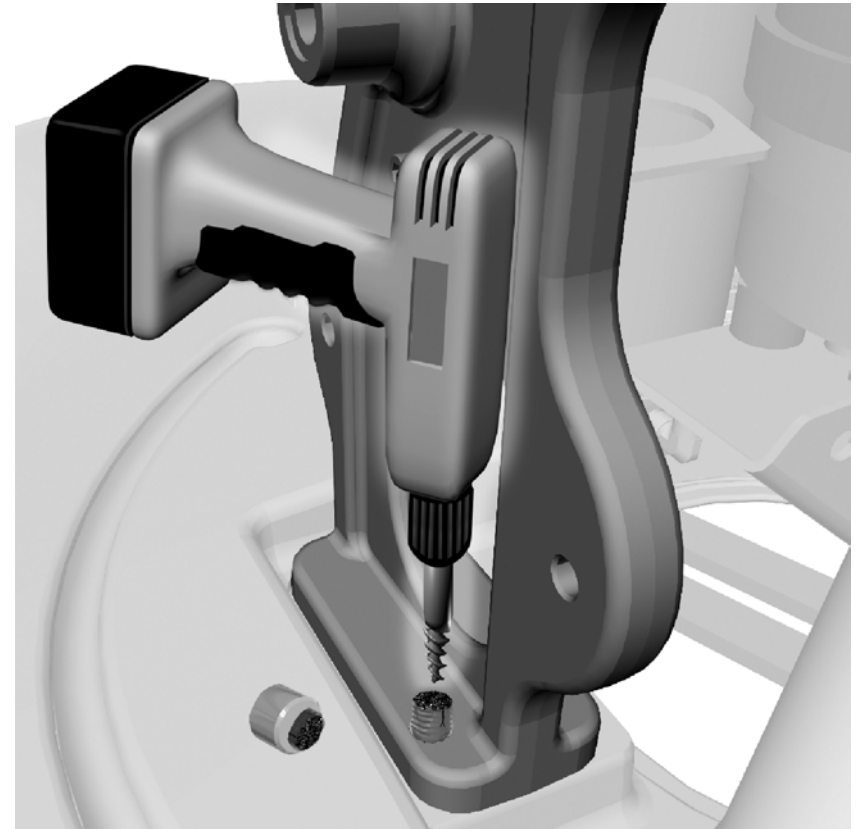
작업 2.

- 1 나사를 분리하려면 5/32인치 왼쪽 드릴 비트를 사용하여 반시계방향으로 드릴링합니다.



작업 3. 왼쪽 드릴 비트로 나사를 분리할 수 없으면 간편한 제거 나사 추출기를 사용하십시오.

- 1 1/4인치 드릴 비트를 사용하여 파일럿 구멍을 뚫습니다.
- 2 간편한 제거 도구를 사용하여 파손된 나사를 분리합니다.



- 작업 4. 다른 나사를 분리하기 전에 새 나사를 설치하십시오.
- 작업 5. 기본 절차를 계속합니다.

시스템 수평 조정

베이스 마운트 시스템 수평 조정

이 설치하는 의자의 헤드 및 발판과 함께 베이스 마운트 시스템 또는 베이스 마운트 라이트 포스트의 수평 조정에 영향을 주었을 수도 있습니다. 치료 및 앉기/일어서기 위치에 배치되는 경우 컨트롤 헤드가 움직이지 않는지 확인하십시오. 컨트롤 헤드가 움직이면 포스트 마운트 나사를 조금 풀어서 약간의 수평 조정을 수행하십시오. 수평 조정에 대한 자세한 내용은 A-dec 300® 시스템 설치 안내서(86.0087.09)를 참조하십시오.

작업 1.

- 1 5/16인치 육각 키와 장착 나사를 사용하여 베이스 마운트 포스트를 수평 조정합니다.



베이스 마운트 라이트 포스트 수평 조정

작업 1.

- 1 5/16인치 육각 키와 장착 나사를 사용하여 베이스 마운트 라이트 포스트를 수평 조정합니다.



시스템 테스트

터치패드 또는 풋 스위치를 사용하여 전체 베이스 및 등받이 업을 포함하는 전체 움직임 범위에서 의자를 움직여봅니다. 테스트하는 동안 의자가 완전히 안정적이어야 합니다. 적절한 작동을 위해 이 설치 중에 분리된 보조 제품 또는 기타 시스템 부품을 테스트합니다.

커버 교체

시스템의 커버를 교체합니다.



팁 서포트 센터 커버를 교체할 때 트림 링 커버가 서포트 센터 커버 위쪽에 있도록 유지하여 설치 후 서포트 센터 커버 맨 위에 오도록 합니다.

쿠션 재설치

의자의 쿠션을 재설치합니다.

규제 정보

기관 요구에 따라 A-dec 장비는 규제 정보와 함께 제공됩니다. 이 정보는 장비의 사용 설명서나 별도의 규제 정보 및 사양 문서에 제공됩니다. 이 정보가 필요하면 문서 라이브러리 (www.a-dec.com)를 참조하십시오.



A-dec 본사, 2601 Crestview Drive, Newberg, OR 97132 USA

전화: 1.800.547.1883(미국/캐나다 내), 전화: 1.503.538.7478(미국/캐나다 외)

www.a-dec.com/www.a-dec.biz

A-dec Inc.는 이 문서의 내용에 관하여 상업성 및 특정 목적에의 적합성에 대한 암시적 보증을 포함하되 이에 제한되지 않고 어떠한 종류의 보증도 하지 않습니다.