

Mocowanie monitora A-dec 382 na fotelu dentystycznym A-dec Cascade/Decade/311/411/511

INSTRUKCJA INSTALACJI

Spis treści

Przed rozpoczęciem	2
Instalacja mocowania monitora	3
Prowadzenie przewodów	7
Regulacja unitu	33
Testowanie systemu	34
Czynności końcowe	34
Informacja o zgodności z przepisami i gwarancja ...	36



Mocowanie monitora A-dec 382 na fotelu
dentystycznym A-dec 311B

Modele i wersje produktu opisane w tym dokumencie

Model	Wersje	Opis
382	A	Mocowanie monitora
Cascade	A	Fotel dentystyczny
Decade	A	Fotel dentystyczny
311	B	Fotel dentystyczny
411	A	Fotel dentystyczny
511	A/B	Fotel dentystyczny

Przed rozpoczęciem



PRZECZYTAJ! Czynności instalacyjne można wykonać dopiero po zainstalowaniu ramienia sztywnego. Procedura monitorowania sztywnego ramienia mocowania monitora jest taka sama jak procedury instalacji ramienia sztywnego lampy.

Informacje na temat instalacji ramienia sztywnego można znaleźć w rozdziale zawierającym procedury instalacji ramienia sztywnego lampy w jednym z następujących dokumentów (dostępnych za pośrednictwem kodów QR poniżej lub w Centrum zasobów pod adresem www.a-dec.com).

Tylko w przypadku mocowania monitora A-dec 382:

Konfiguracje tylko z mocowaniem monitora A-dec 382 nie jest obsługiwana przez fotele dentystyczne Cascade/Decade. Informacje na temat instalacji na wszystkich innych fotelach znajdują się w części dotyczącej typu fotela unitu w *A-dec 372L/572L Dental Light on A-dec Cascade/Decade/311/411/511 Dental Chair Installation Guide* (nr części 86.0333.00).



Dla mocowania monitora A-dec 382 z konsolą A-dec 332/333/336:

Patrz następujące instrukcje instalacji dla rodzaju fotela, na którym ma zostać zainstalowane mocowanie monitora A-dec 382.

- **Fotele dentystyczne Cascade/Decade** – *A-dec 372L/572L Dental Light on A-dec Cascade/Decade/311/411/511 Dental Chair Installation Guide* (nr części 86.0333.00)



- **Fotele dentystyczne A-dec 311/411** – *A-dec 332/333/336 Delivery System on an A-dec 311/411 Dental Chair Installation Guide* (nr części 86.0922.00)



- **Fotele dentystyczne A-dec 511** – *A-dec 332/333/336 Delivery System on an A-dec 511 Dental Chair Installation Guide* (nr części 86.0307.00)



UWAGA Informacje kluczowe dla skutecznego i bezpiecznego montażu są w niniejszej instrukcji zacytowane w ten sposób.



PRZESTROGA Podczas zdejmowania i zakładania osłon należy zachować ostrożność, aby nie uszkodzić okablowania ani przewodów. Po założeniu osłon sprawdź, czy są prawidłowo zamocowane.

Zalecane narzędzia

- Zestaw kluczy sześciokątnych
- Obcinaki skośne
- Gniazda i wkrętaki 15/16 cala (2)



WSKAZÓWKA W celu zapewnienia prawidłowej instalacji zaleca się, aby podczas instalacji mocowania monitora był także dostępny docelowy monitor.

Instalacja mocowania monitora



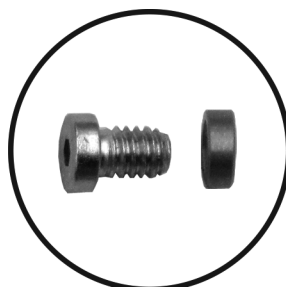
PRZECZYTAJ! W przypadku instalacji mocowania monitora 382 na fotelu Cascade (1040) nie korzystaj z poniższej procedury. Postępuj według procedury na stronie 24 w celu zainstalowania mocowania monitora na fotelu Cascade.

Zalecane narzędzia

- Klucz sześciokątny 1/8 cala
- Obcinaki skośne

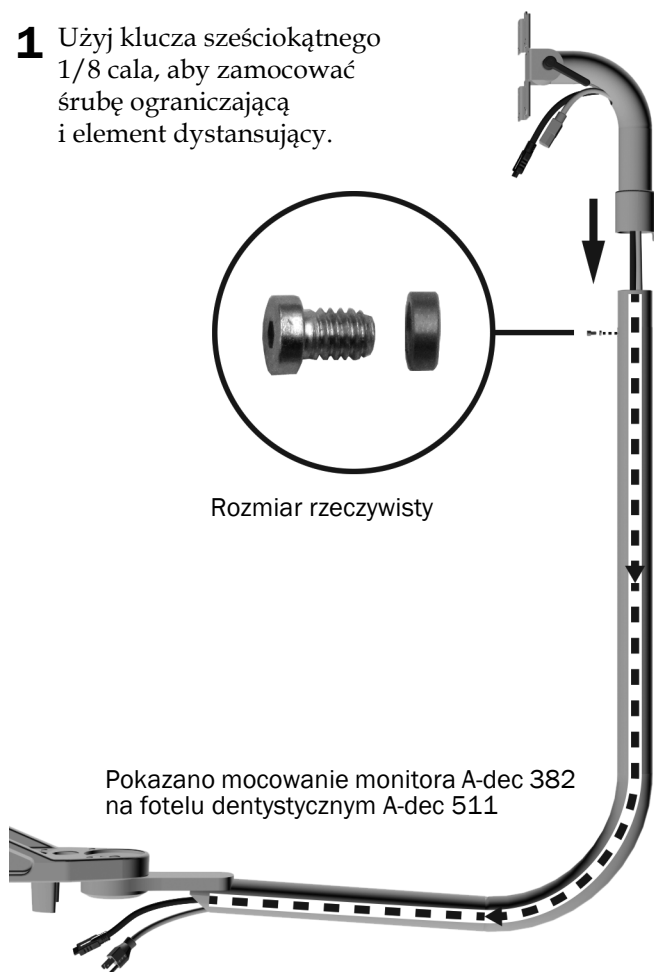
Zadanie 1.

- 1** Użyj klucza sześciokątnego 1/8 cala, aby zamocować śrubę ograniczającą i element dystansujący.



Rozmiar rzeczywisty

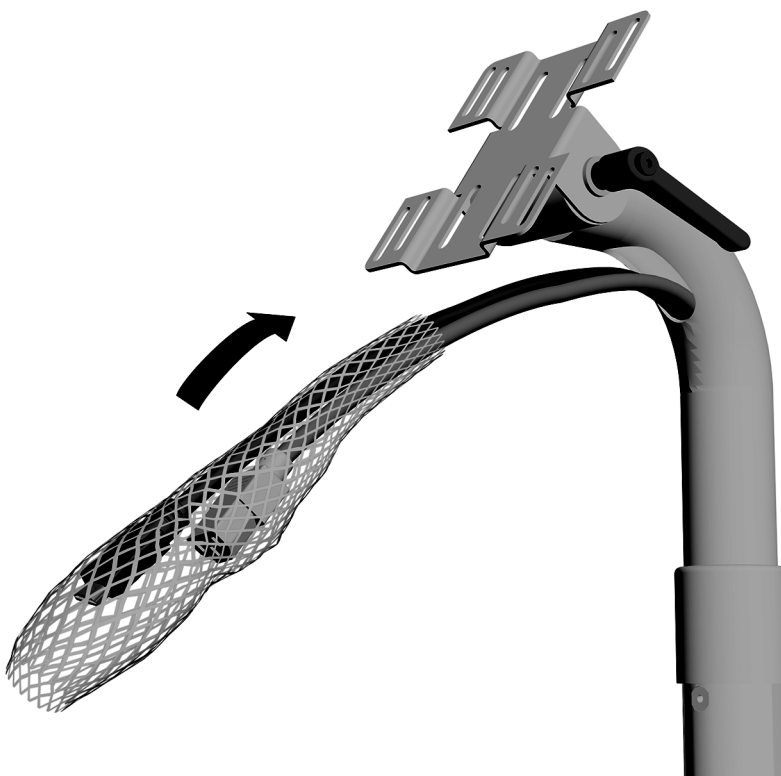
- 2** Przeprowadź kable zasilania i sygnału wideo przez mocowanie i ramię sztywne.
- 3** Nasuń mocowanie monitora na ramię sztywne.



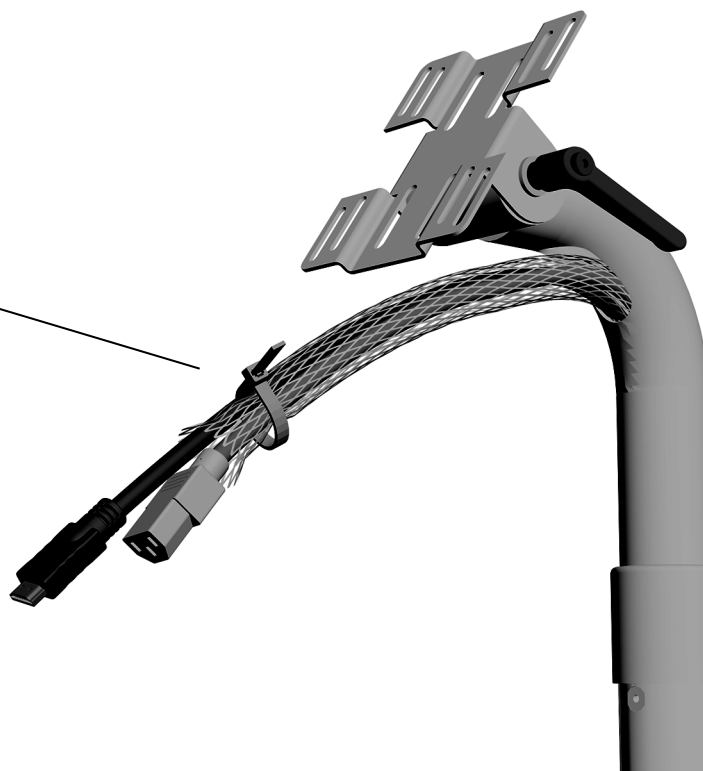
Pokazano mocowanie monitora A-dec 382 na fotelu dentystycznym A-dec 511

Zadanie 2.

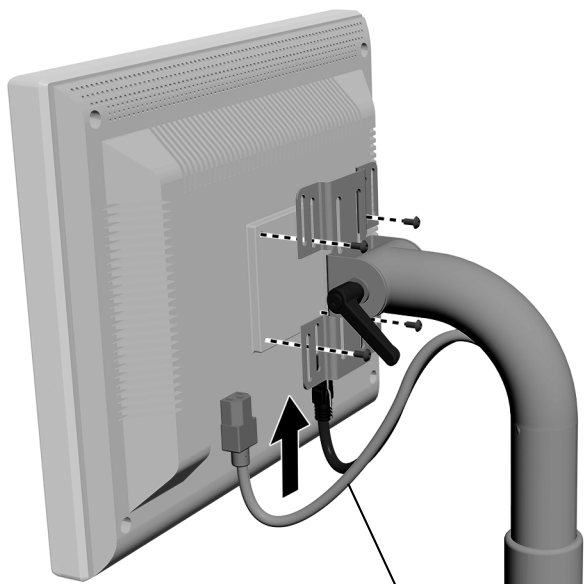
- 1** Zainstaluj osłonę wokół kabli monitora.



- 2** Przymocuj osłonę za pomocą opaski do kabli.
Odetnij nadmiar opaski.



Zadanie 3.



- 1** Umieść monitor na uchwycie.
- 2** Użyj śrub dostarczonych wraz z monitorem w celu zamontowania monitora na mocowaniu.



UWAGA Jeżeli unit zawiera uchwyt mocowania monitora A-dec, zamocuj go teraz, przed wykonaniem pozostałych czynności z tej instrukcji.

- 3** Podłącz przewody.



PRZESTROGA Pozostaw małą pętlę, aby zapewnić zakres swobodnego ruchu, ale nie łącz przewodów.

Prowadzenie przewodów

Zadanie 1. Ustaw fotel w pozycji podniesionej do połowy.



OSTRZEŻENIE Jeśli przed rozpoczęciem tej procedury nie zostanie wyłączone lub odłączone zasilanie, może dojść do uszkodzenia produktu oraz do wystąpienia poważnych obrażeń lub zgonu.

Zadanie 2. Wyłącz zasilanie unitu.



OSTROŻNIE Płyty elektroniczne są wrażliwe na oddziaływanie elektryczności statycznej. Przed dotknięciem płyty elektronicznej lub przystąpieniem do tworzenia połączeń z płytą elektroniczną należy zastosować odpowiednie środki ochrony przed ESD. Płyty elektroniczne powinien instalować wyłącznie elektryk lub wykwalifikowany personel serwisowy.

Zadanie 3. Wykonaj procedurę konfiguracji unitu:



PRZESTROGA Aby nie uszkodzić przewodów, nie naciągaj ich całkowicie.

Prowadzenie przewodów w przypadku fotela A-dec 311B	8
Prowadzenie przewodów w przypadku fotela A-dec 411	12
Prowadzenie przewodów w przypadku fotela A-dec 511A	20
Instalowanie mocowania monitora na fotelu A-dec Cascade	24
Prowadzenie przewodów w przypadku fotela A-dec Decade	30

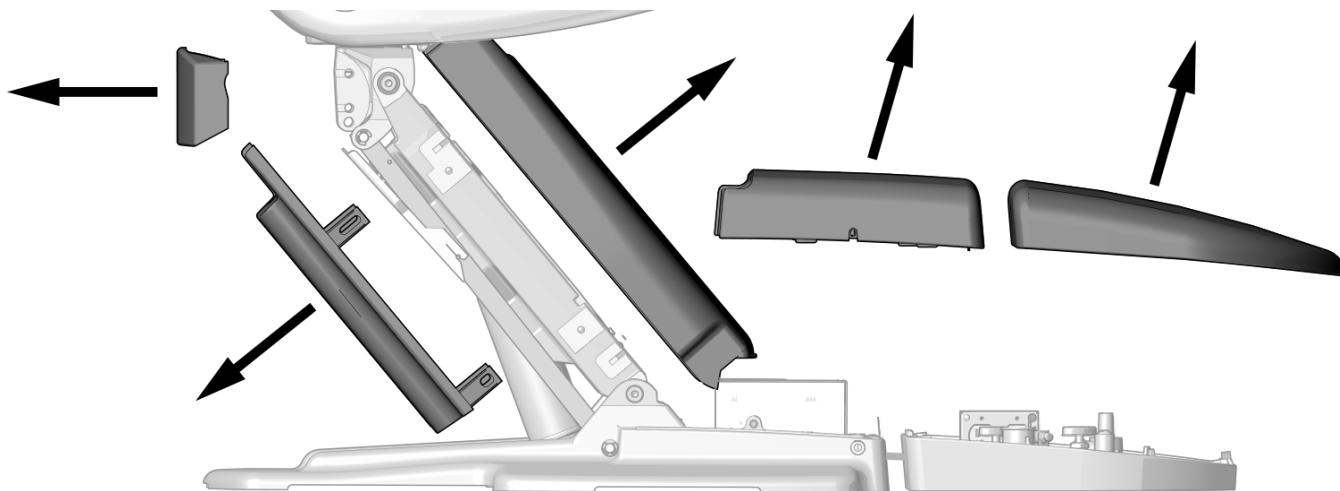
Prowadzenie przewodów w przypadku fotela A-dec 311B

Zalecane narzędzia

- Klucz sześciokątny 3/16 cala
- Obcinaki skośne

Zdejmowanie pokryw

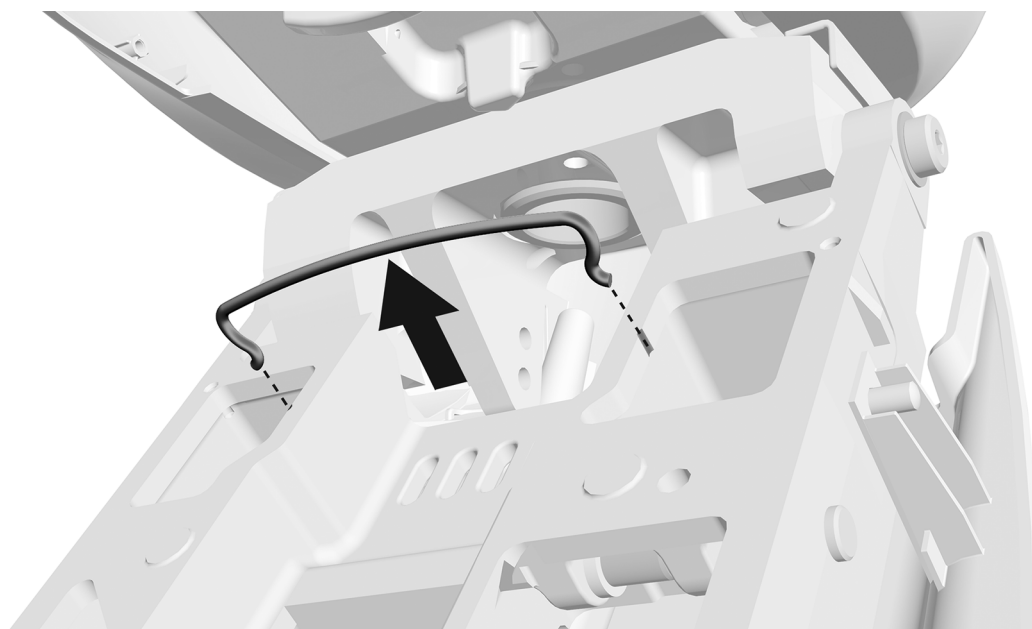
Zadanie 1.



- 1 Zdejmij te osłony przed instalacją.

Zadanie 2.

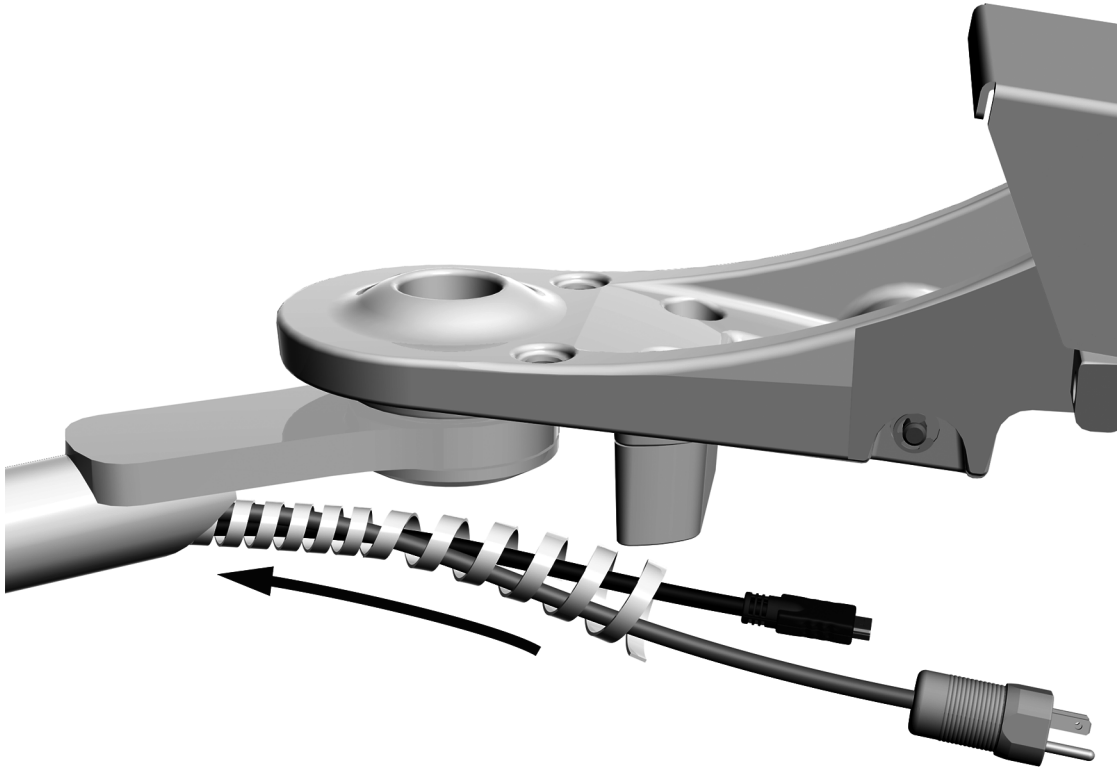
- 1 Wyjmij pałąk.



Prowadzenie przewodów

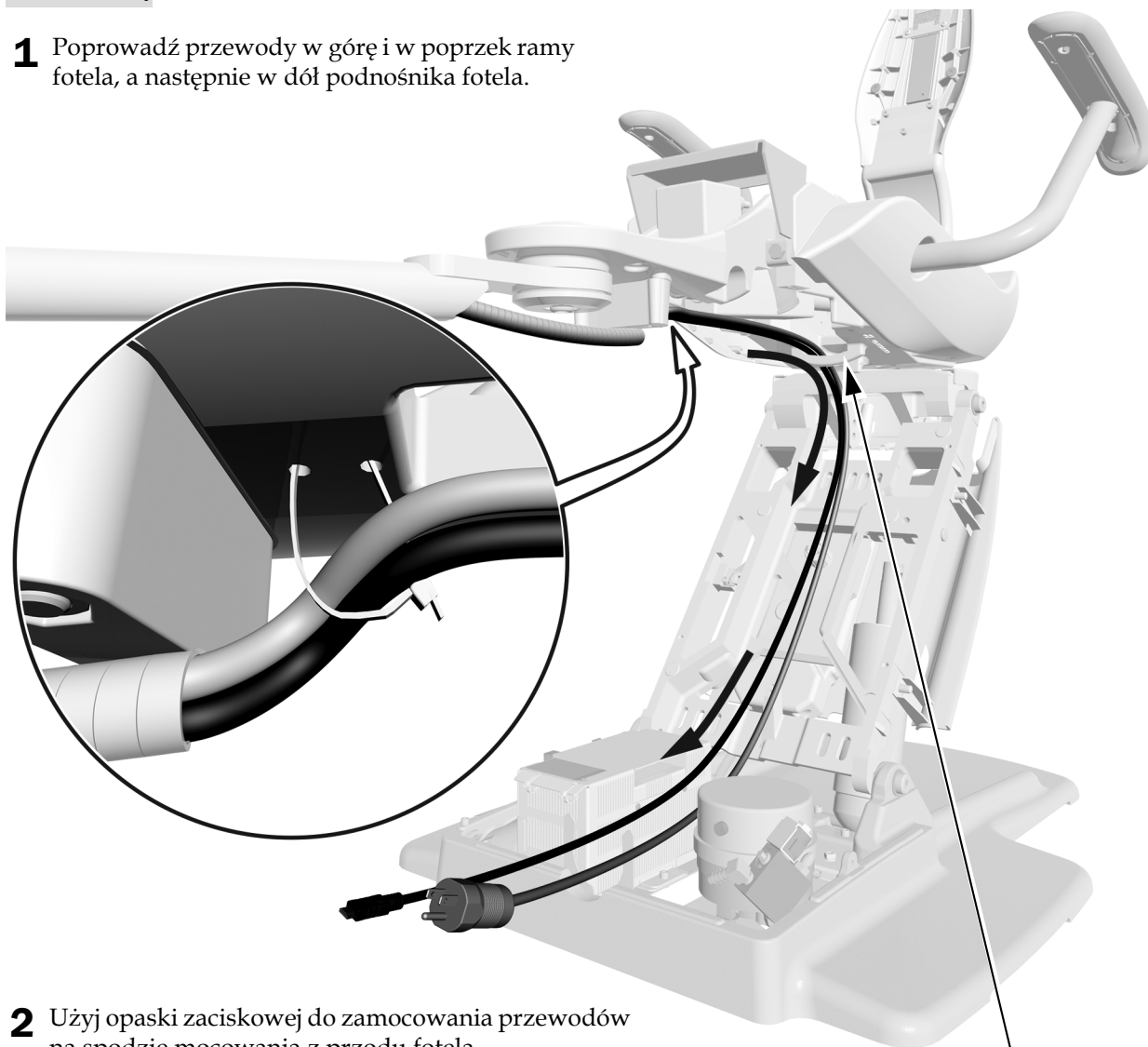
Zadanie 1.

- 1** Zainstaluj osłonę wokół przewodów.



Zadanie 2.

- 1 Poprowadź przewody w górę i w poprzek ramy fotela, a następnie w dół podnośnika fotela.



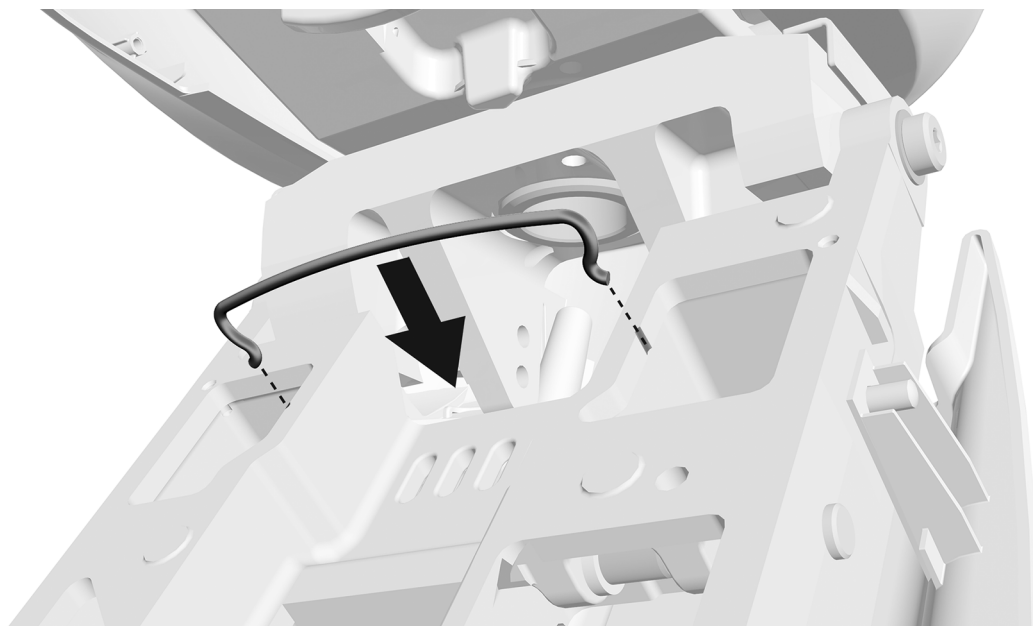
- 2 Użyj opaski zaciskowej do zamocowania przewodów na spodzie mocowania z przodu fotela.



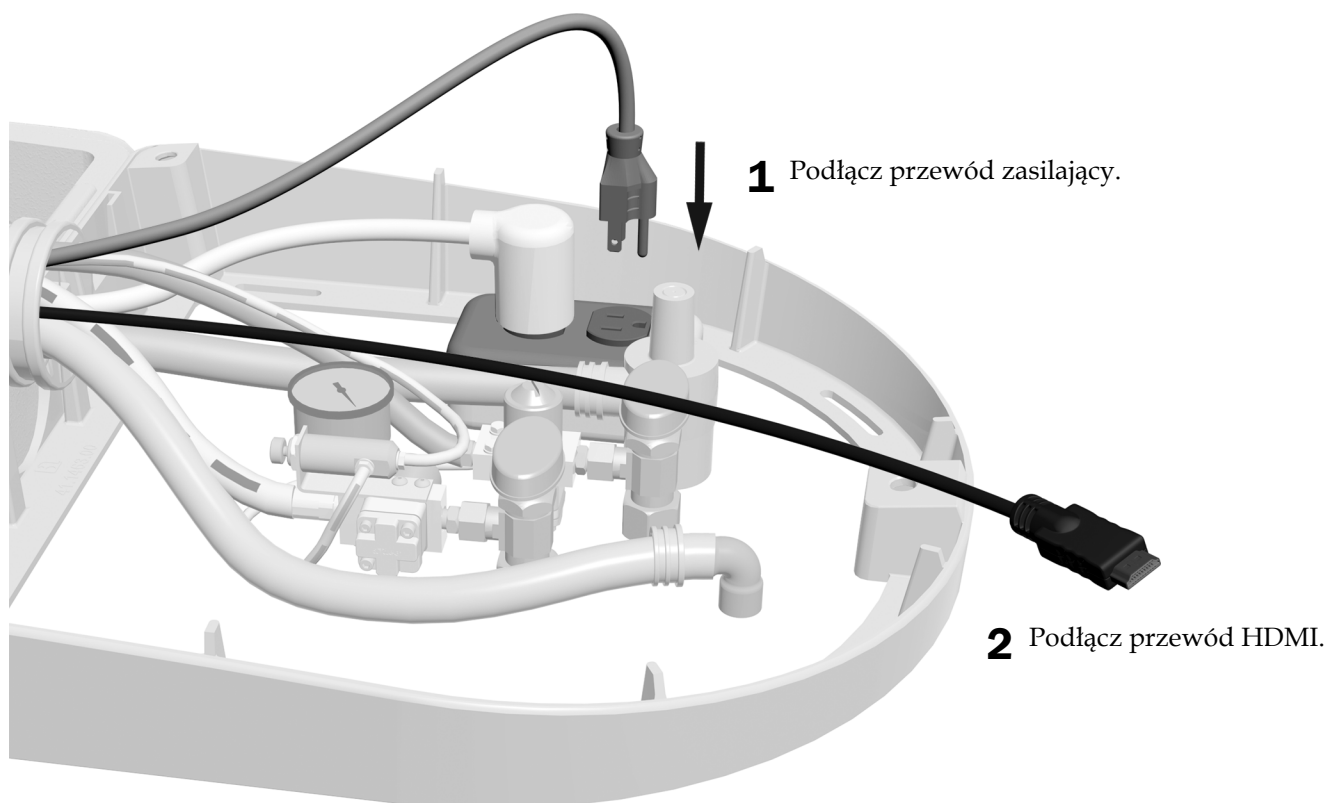
UWAGA Poprowadź przewody za pętlą.

Zadanie 3.

1 Zainstaluj pałąk.



Zadanie 4.



Następna czynność Zobacz „Regulacja unitu” na stronie 33.

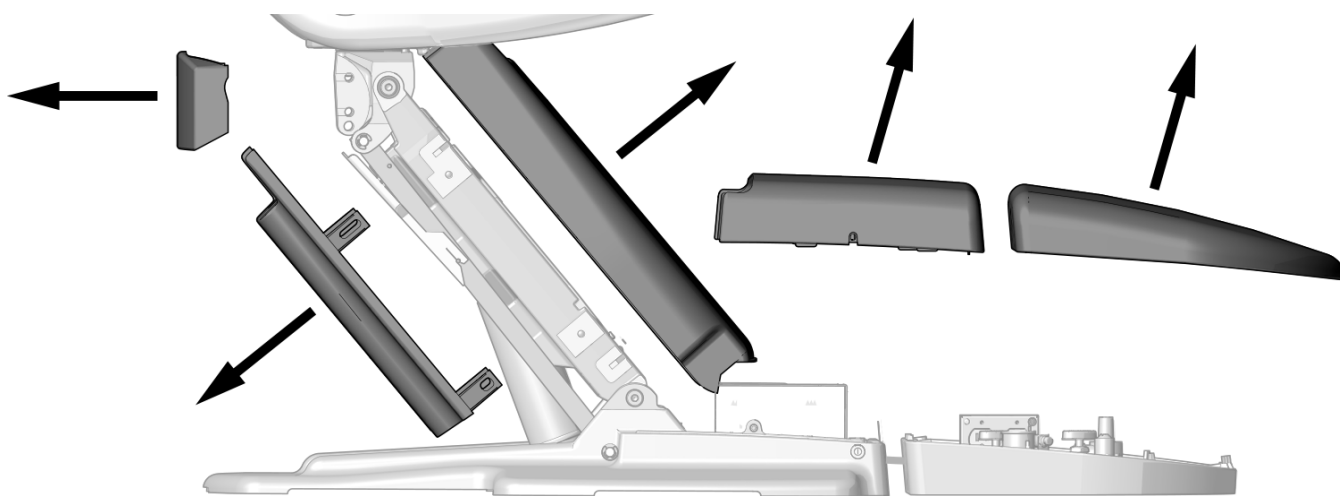
Prowadzenie przewodów w przypadku fotela A-dec 411

Zalecane narzędzia

- Klucz sześciokątny 3/16 cala
- Obcinaki skośne

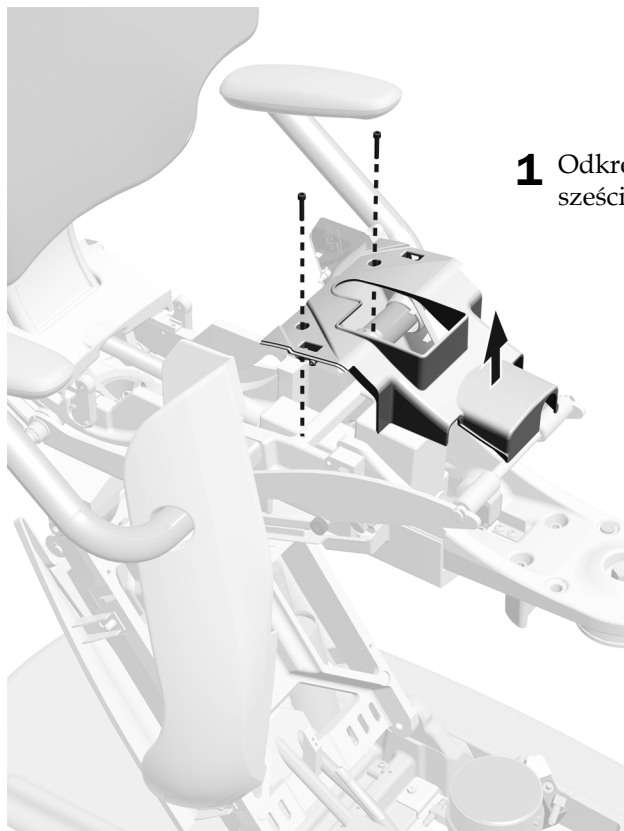
Zdejmowanie pokryw

Zadanie 1.



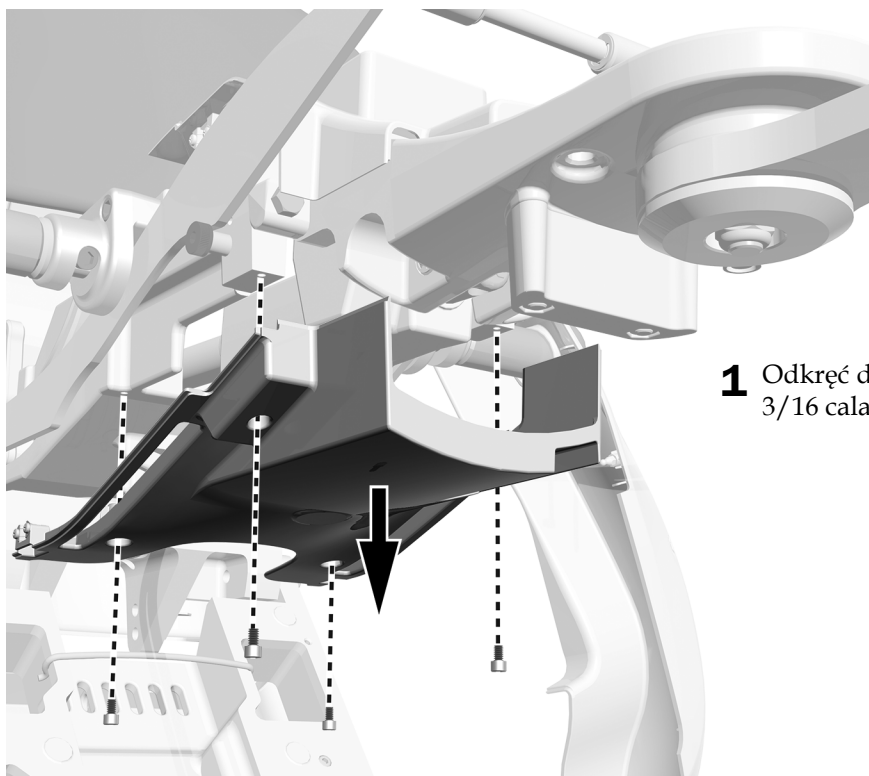
- 1** Zdejmij te osłony przed instalacją.

Zadanie 2.



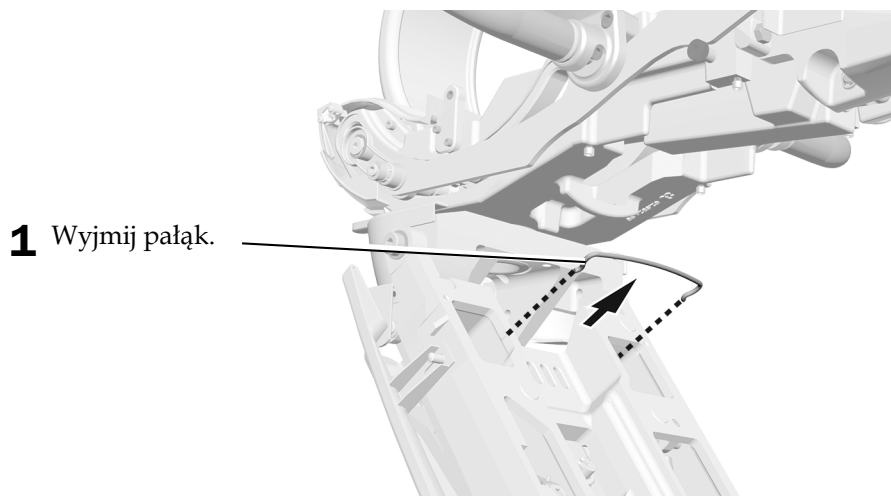
- 1** Odkręć dolną osłonę za pomocą klucza sześciokątnego 3/16 cala.

Zadanie 3.



- 1** Odkręć dolną osłonę kluczem sześciokątnym 3/16 cala.

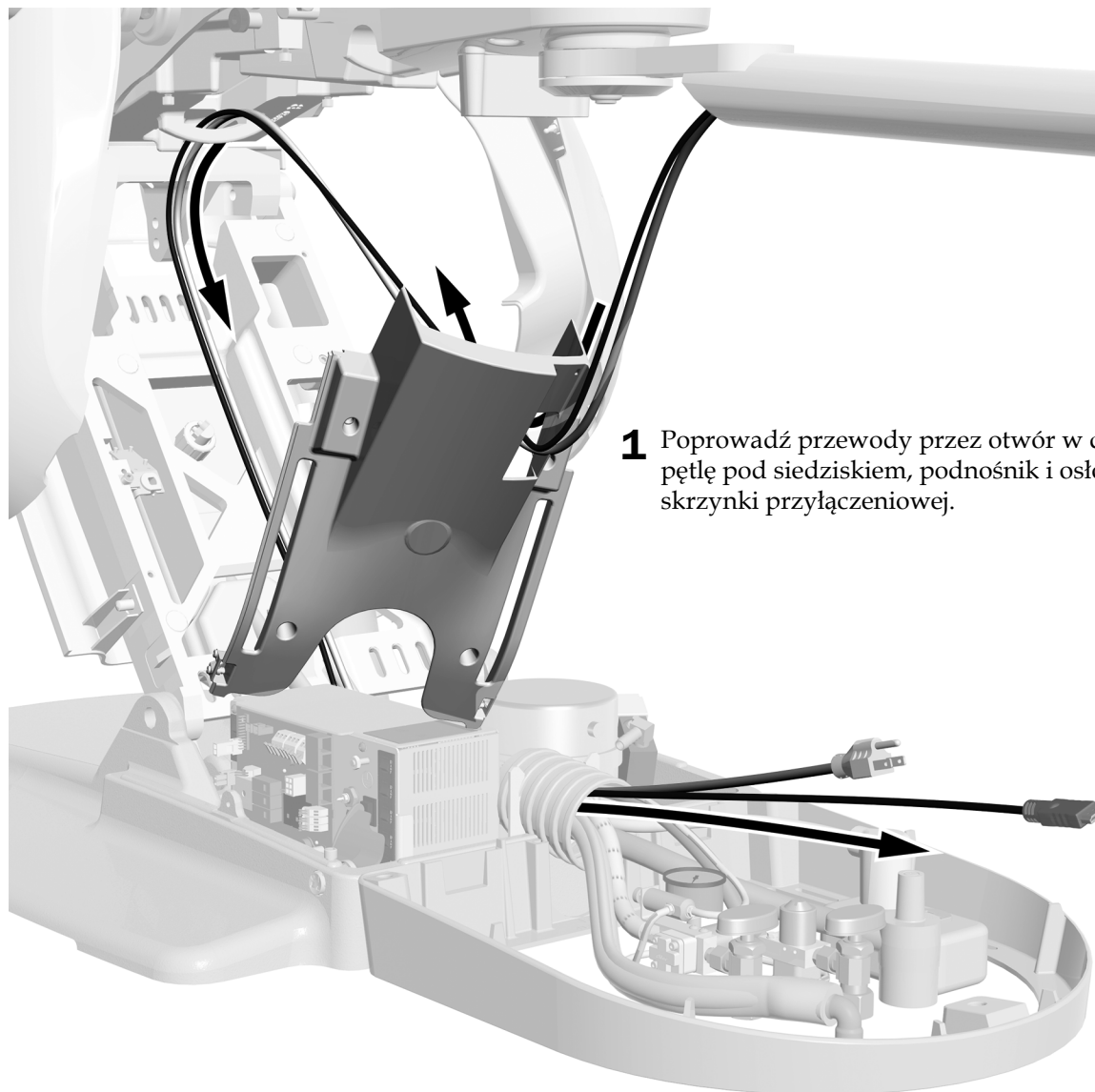
Zadanie 4.



- 1** Wyjmij pałąk.

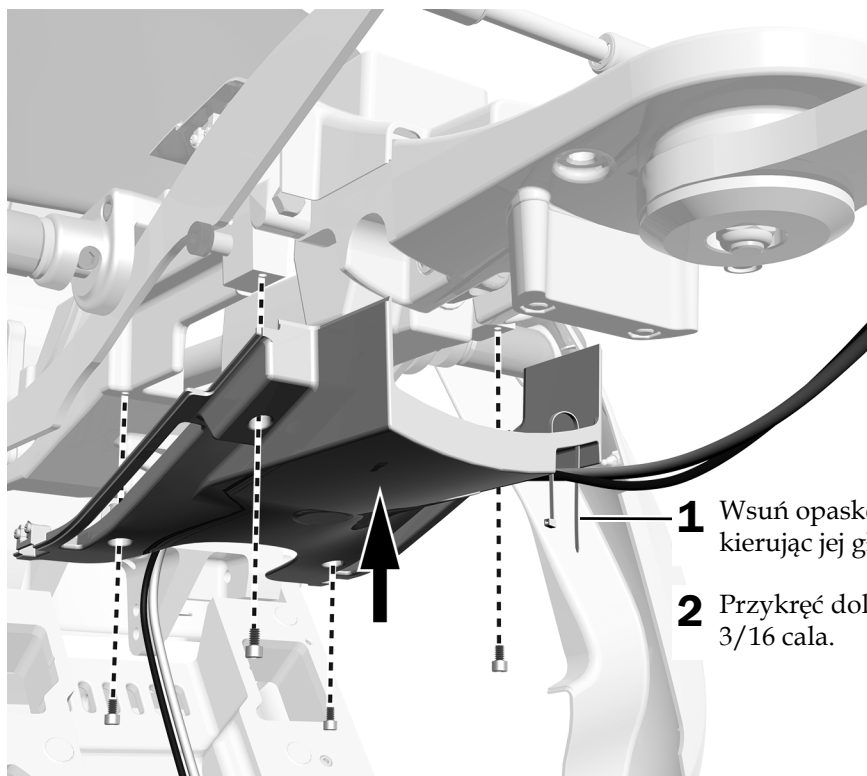
Prowadzenie przewodów

Zadanie 1.



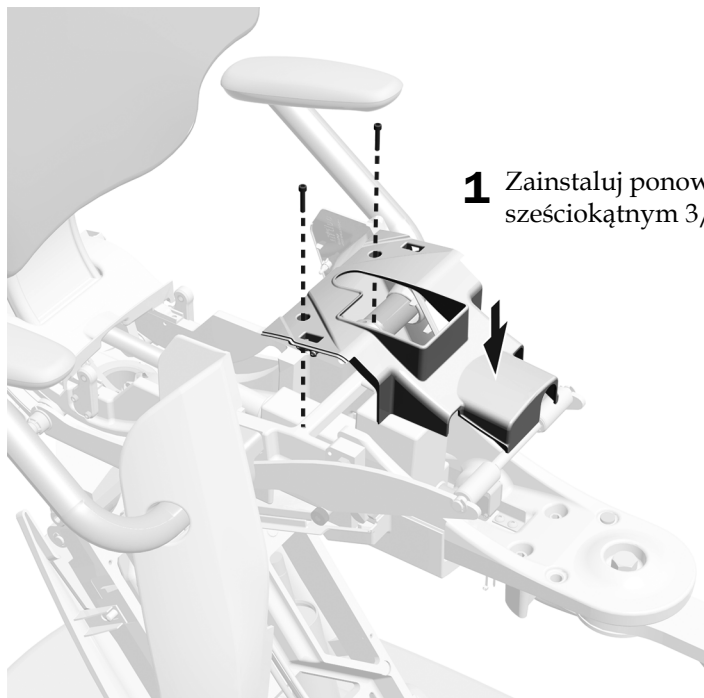
- 1** Poprowadź przewody przez otwór w dolnej osłonie, pętlę pod siedziskiem, podnośnik i osłonę aż do skrzynki przyłączeniowej.

Zadanie 2.



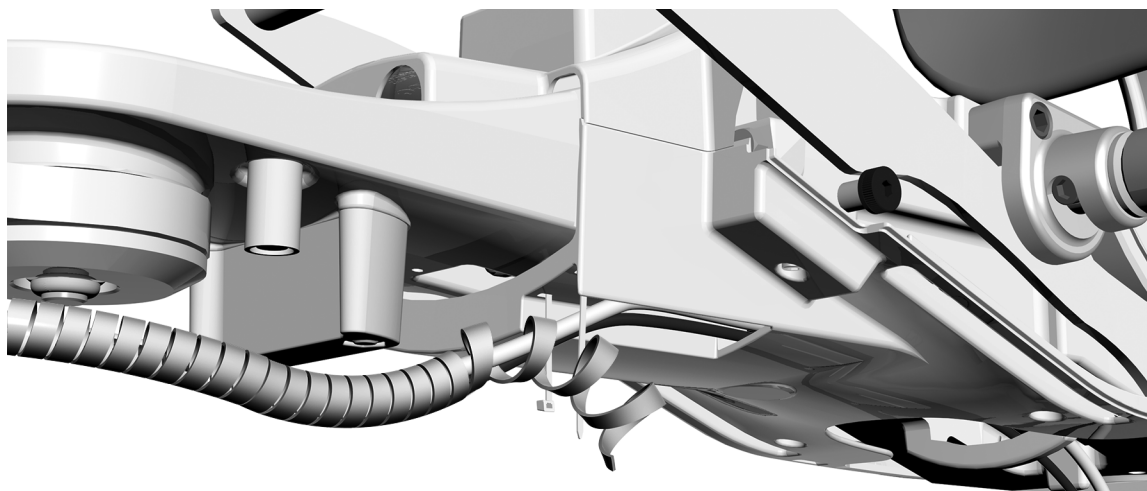
- 1** Wsuń opaskę zaciskową przez dolną osłonę, kierując jej główkę ku środkowi fotela.
- 2** Przykręć dolną osłonę kluczem sześciokątnym 3/16 cala.

Zadanie 3.



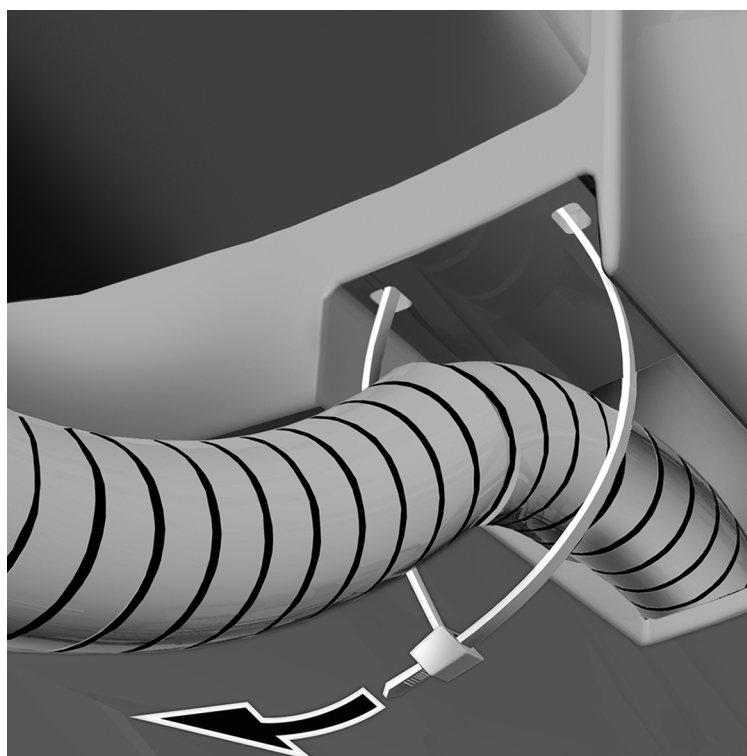
- 1** Zainstaluj ponownie dolną osłonę kluczem sześciokątnym 3/16 cala.

Zadanie 4.



- 1** Załóż osłonę wiązki na przewody.

Zadanie 5.



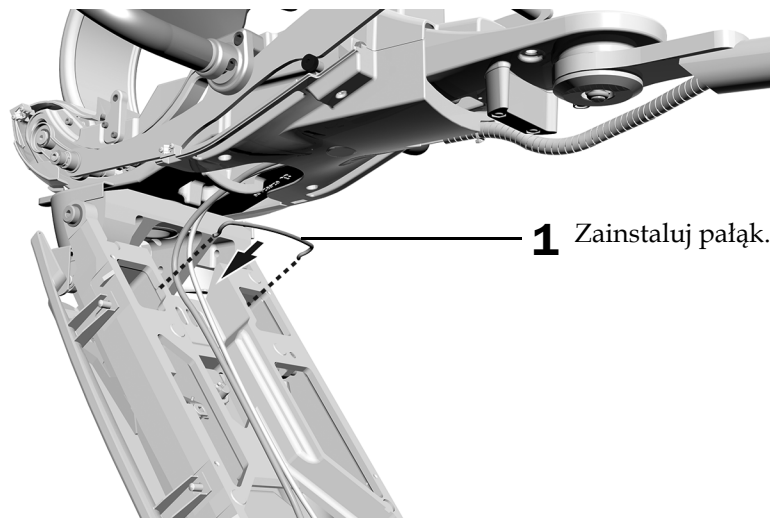
- 1** Umieść osłonę wiązki około 2,5 cm (1") za otworem w plastikowej osłonie.
- 2** Przymocuj osłonę wiązki opaską zaciskową.

Zadanie 6.



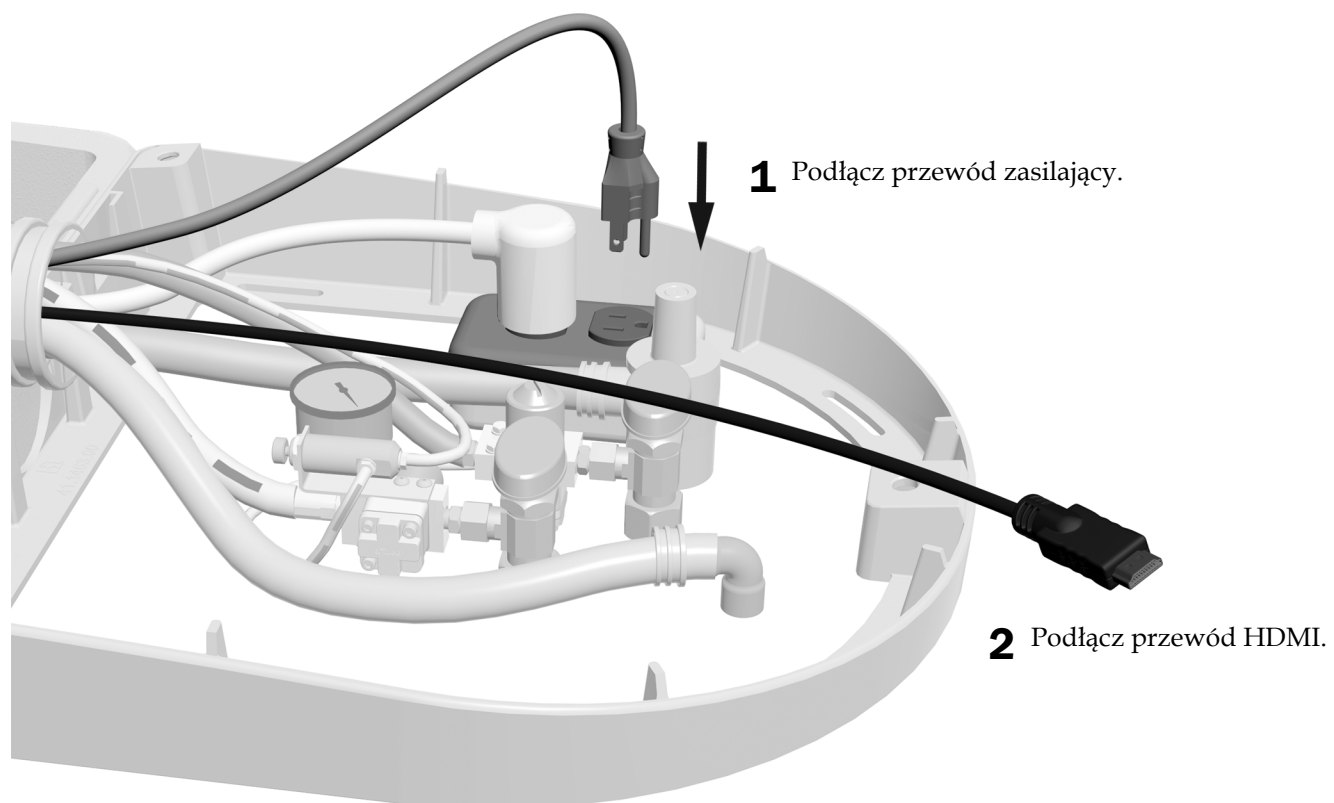
- 1** Obróć łączenie opaski zaciskowej ku środkowi fotela.
- 2** Utnij nadmiar opaski zaciskowej.

Zadanie 7.



- 1** Zainstaluj pałąk.

Zadanie 8.



Następna czynność Zobacz „Regulacja unitu” na stronie 33.

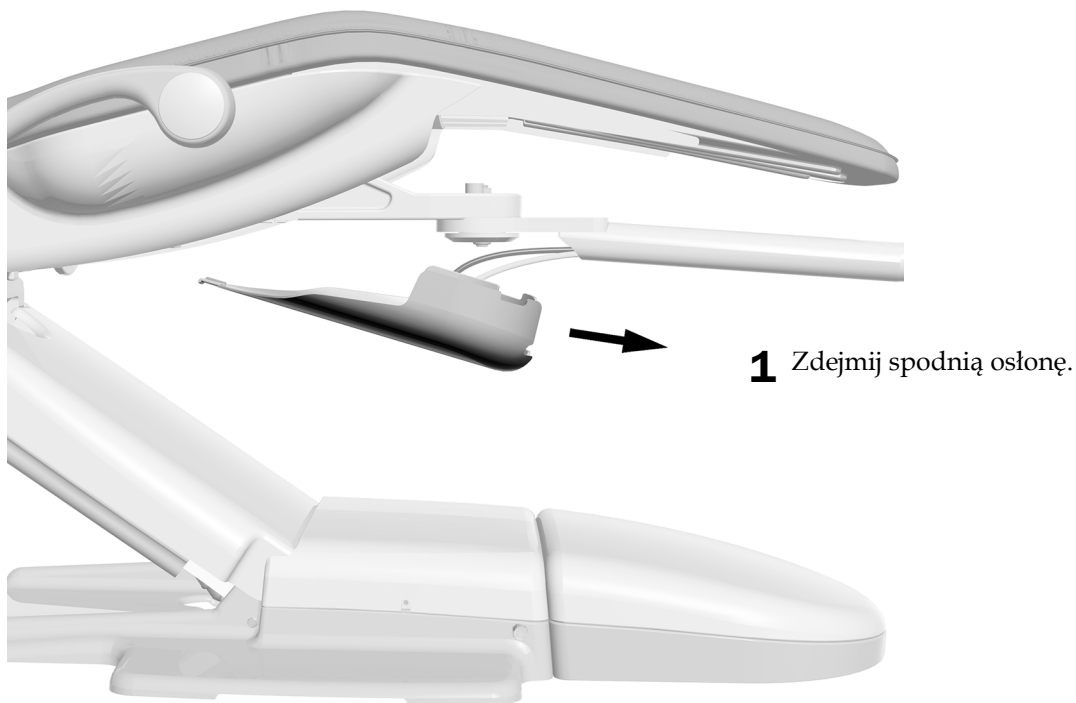
Prowadzenie przewodów w przypadku fotela A-dec 511A

Zdejmowanie pokryw

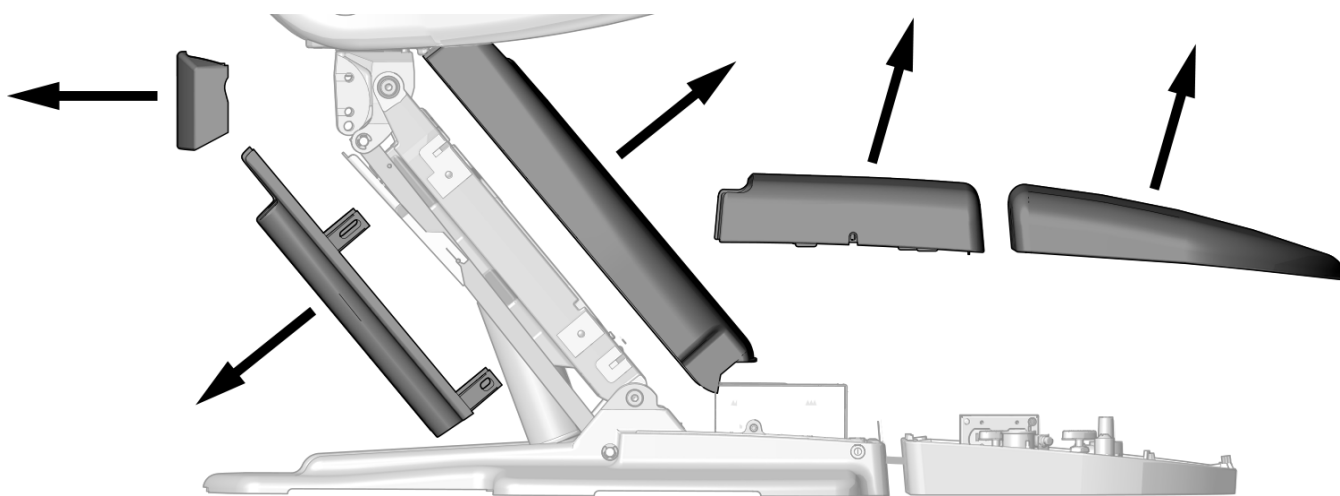
Zalecane narzędzie

- Klucz sześciokątny 3/16 cala

Zadanie 1.



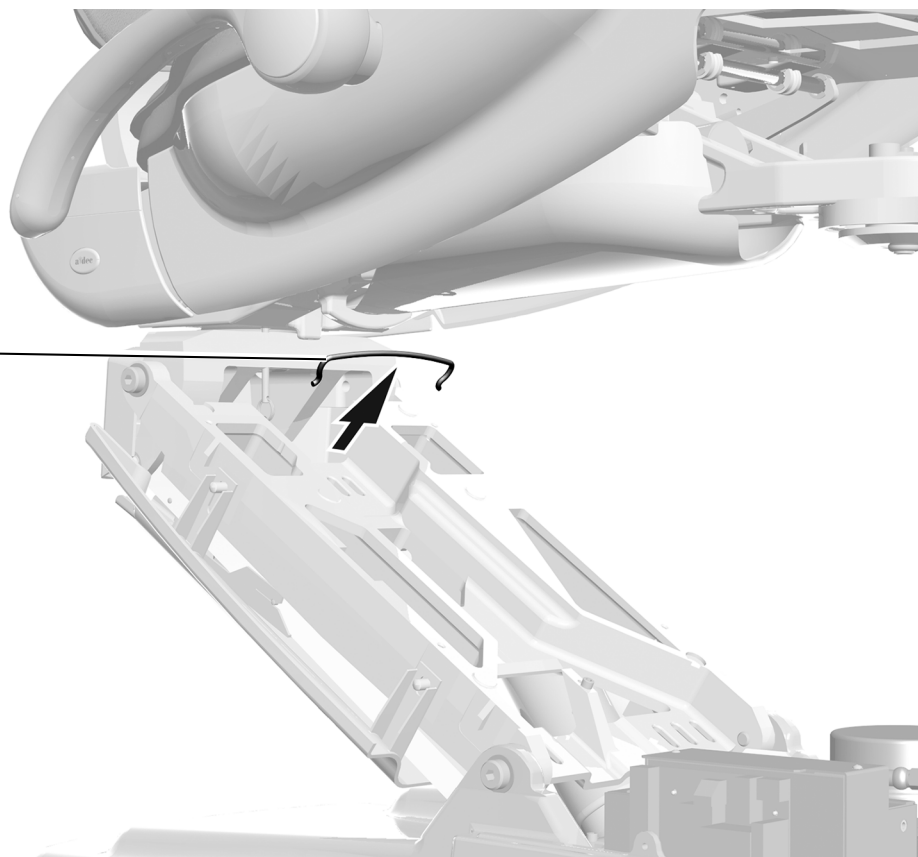
Zadanie 2.



1 Zdejmij te osłony przed instalacją.

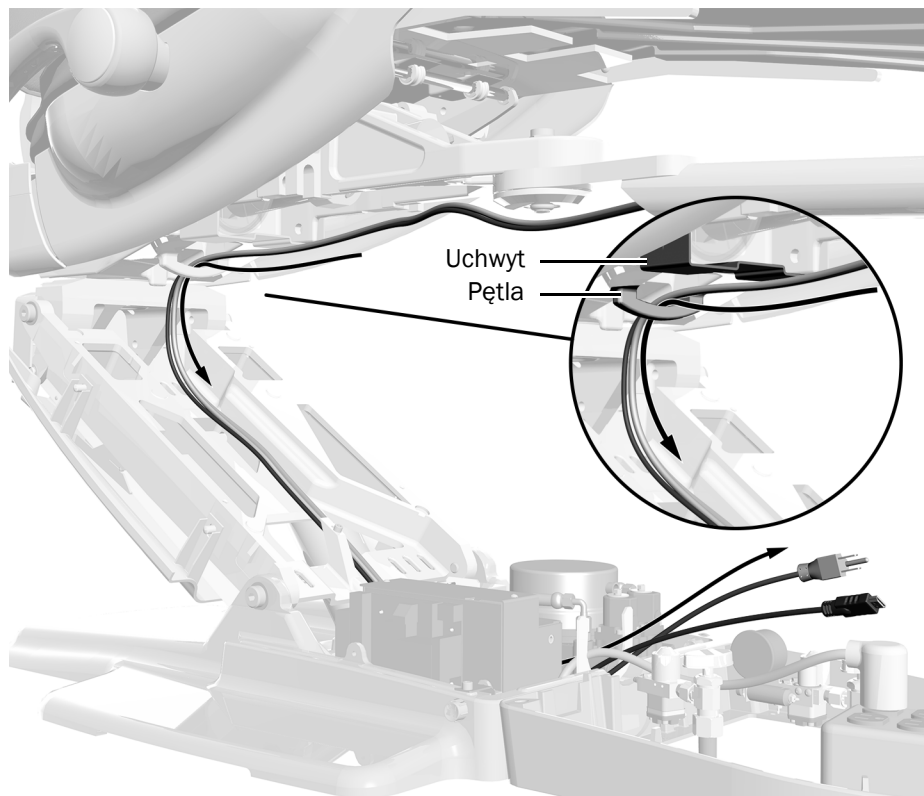
Zadanie 3.

1 Wyjmij pałąk.



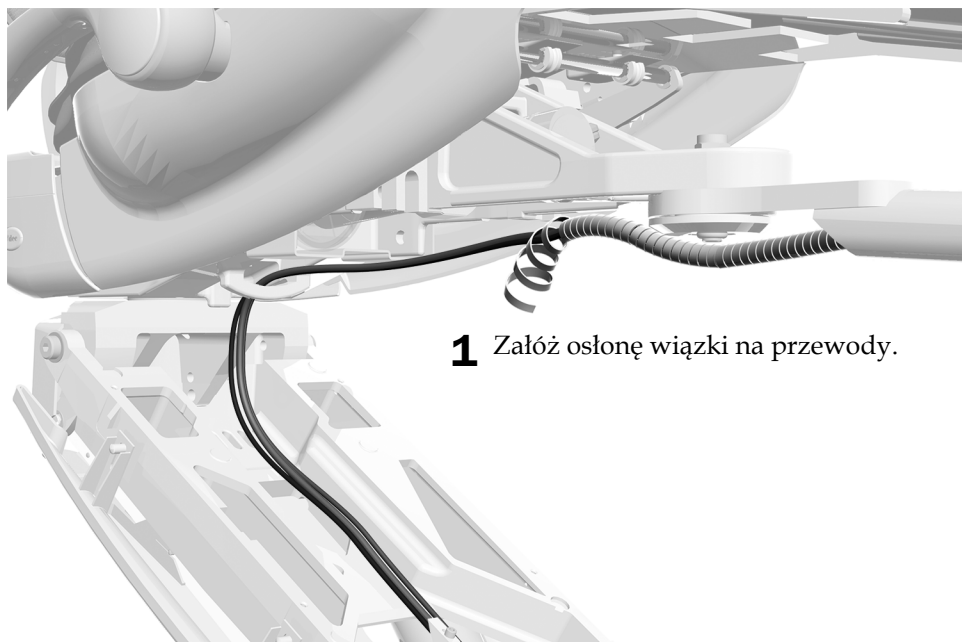
Prowadzenie przewodów

Zadanie 1.



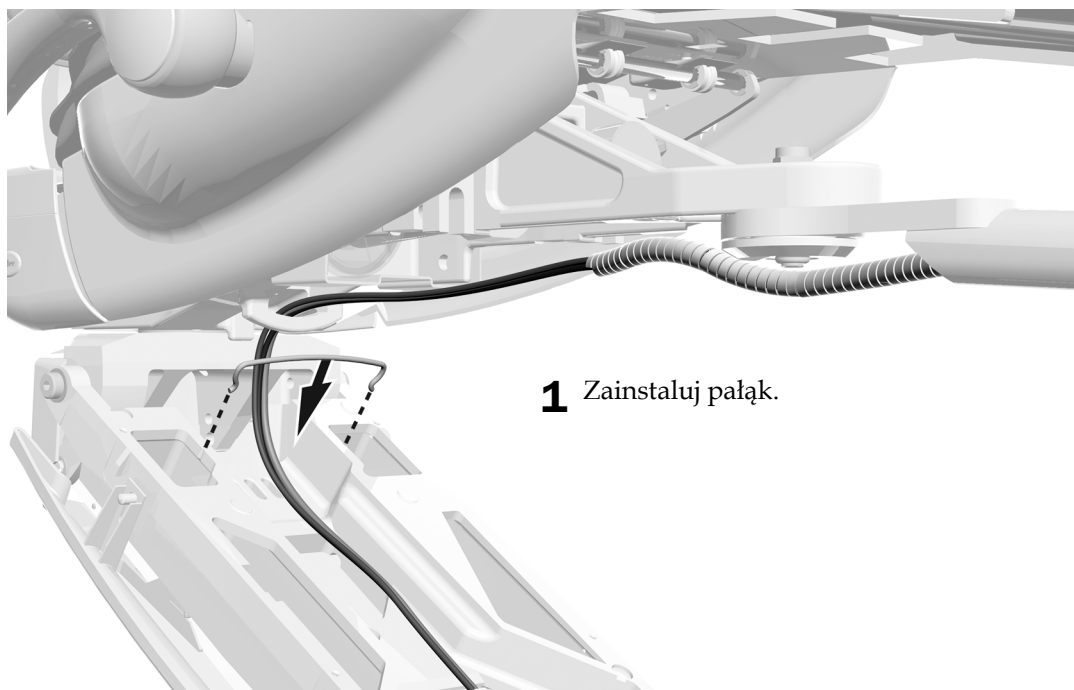
- 1** Poprowadź przewody pod uchwytem, za pętlą i pod podnośnikiem aż do skrzynki przyłączeniowej.

Zadanie 2.

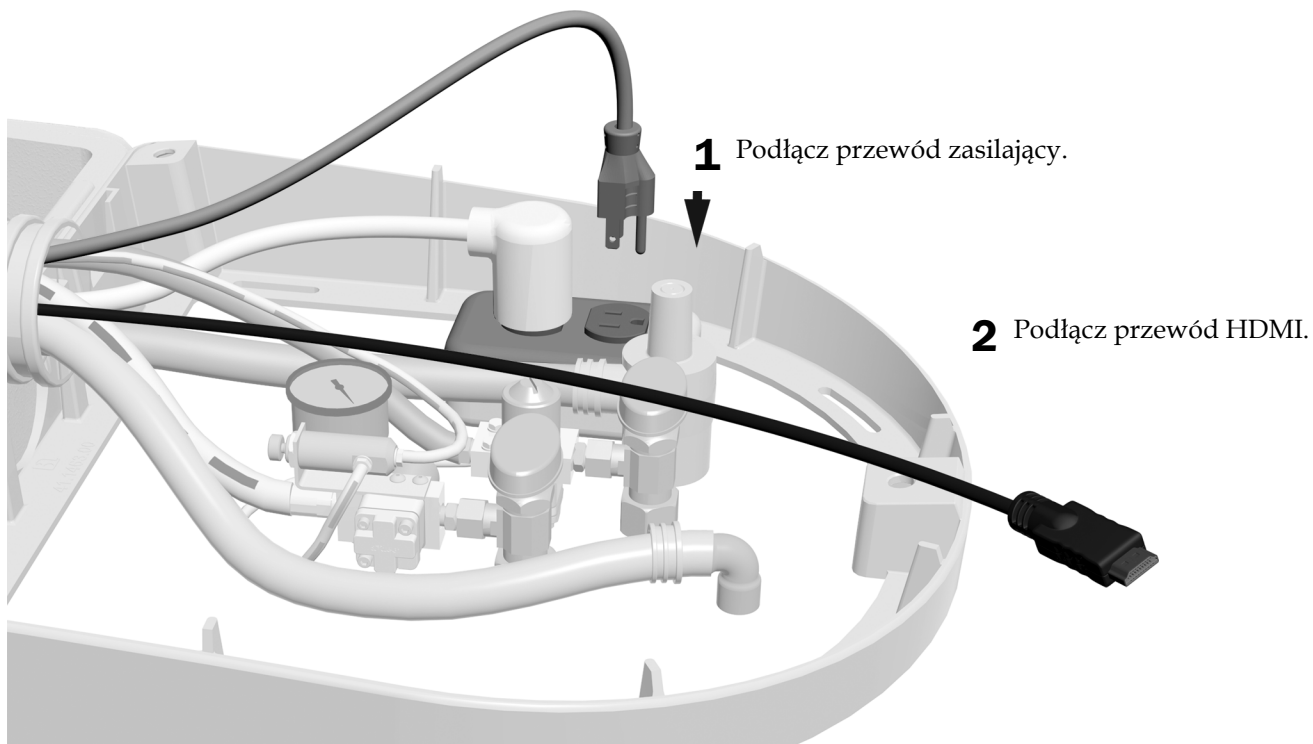


- 1** Załóż osłonę wiązki na przewody.

Zadanie 3.



Zadanie 4.



Następna czynność Zobacz „Regulacja unitu” na stronie 33.

Instalowanie mocowania monitora na fotelu A-dec Cascade

Zalecane narzędzie

- Klucz sześciokątny 1/8 cala

Procedura instalacji monitora 382 na fotelu A-dec Cascade jest wykonywana w odwrotnej kolejności niż w przypadku innych foteli A-dec. Procedura rozpoczyna się od poprowadzenia przewodów zasilania i HDMI przez podstawę fotela, a kończy się na zainstalowaniu mocowania monitora na ramieniu sztywnym.

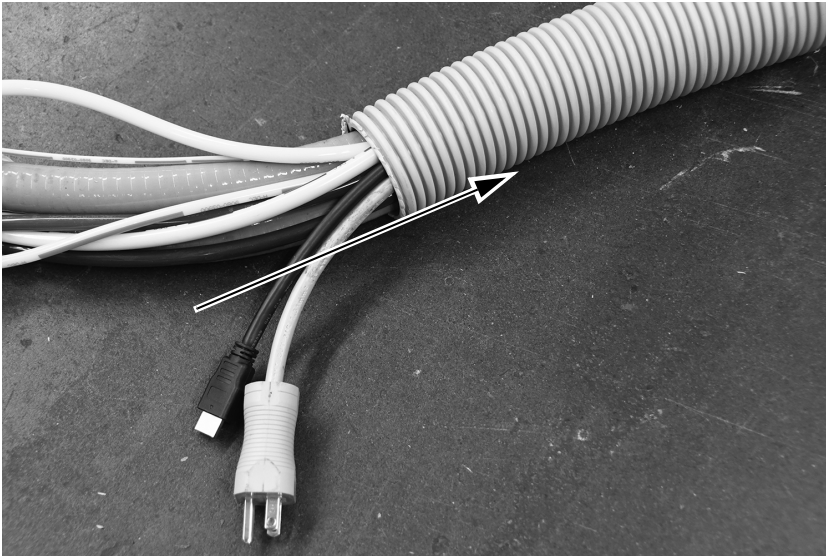


UWAGA Mocowania monitora 382 nie można zainstalować samodzielnie na fotelu A-dec Cascade. Musi zostać zainstalowane w połączeniu z konsolą A-dec 300. Ta procedura zakłada, że mocowanie monitora jest instalowane w tym samym czasie, co konsola A-dec 300.

Poprowadzenie przewodów zasilania i HDMI

Zadanie 1.

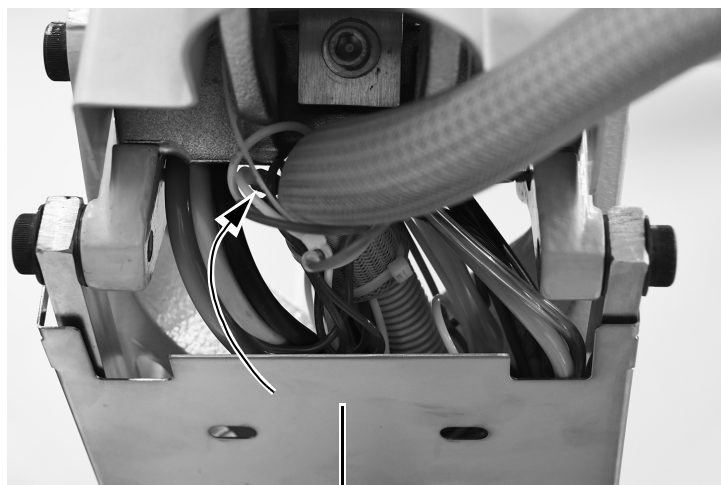
- 1** Zaczynając od końca osłony z dala od fotela, poprowadź przewód zasilania i przewód HDMI do osłony i na zewnątrz do obszaru pompy pod fotelem.



- 2** Poprowadź przewody od obszaru pompy do tyłu fotela, za podnośnikiem.

Zadanie 2.

- 1 Poprowadź przewody z tyłu podnośnika. Uważaj, aby poprowadzić przewody pomiędzy podnośnikiem a pokrywą.



Pokrywa

- 2 Na górze podnośnika poprowadź przewody z przodu podnośnika.

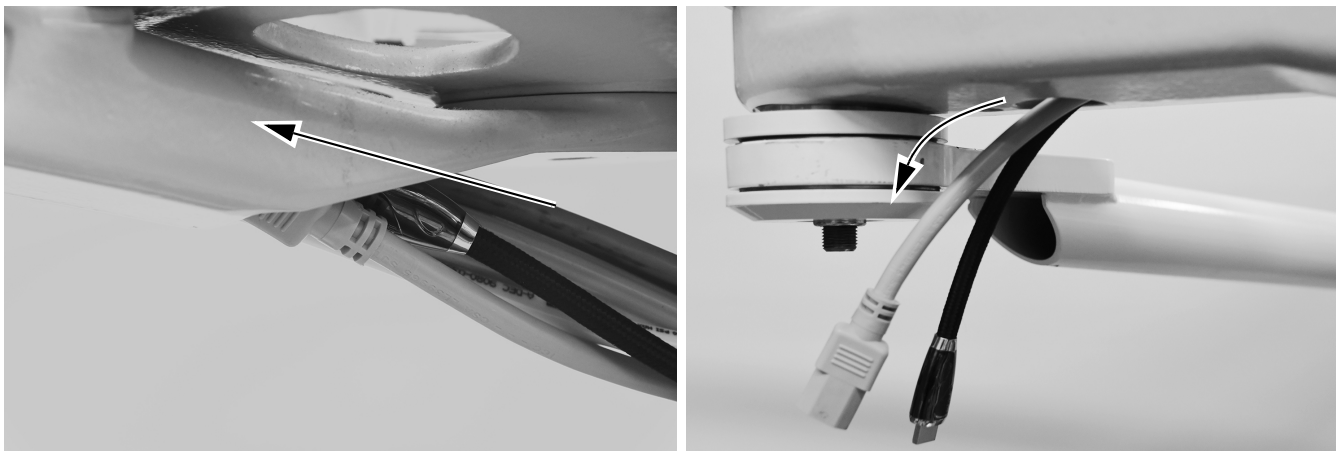
Zadanie 3.

- 1 Poprowadź przewody od tyłu podnośnika przez pałąk z przodu podnośnika.



Zadanie 4.

- 1 Poprowadź przewody do mocowania z przodu w stronę przodu fotela.



Zadanie 5.

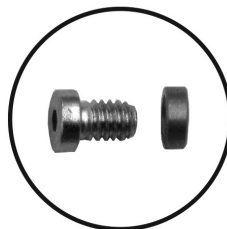
- 1 Poprowadź przewody do ramienia sztywnego mocowania monitora.



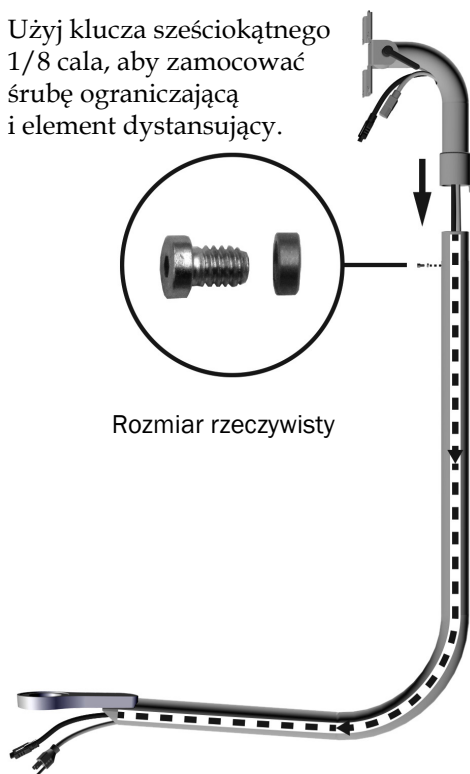
- 2 Kontynuuj wprowadzanie kabli do ramienia sztywnego, aż kable wyjdą z górnej części ramienia sztywnego.

Zadanie 6.

- 1** Użyj klucza sześciokątnego 1/8 cala, aby zamocować śrubę ograniczającą i element dystansujący.



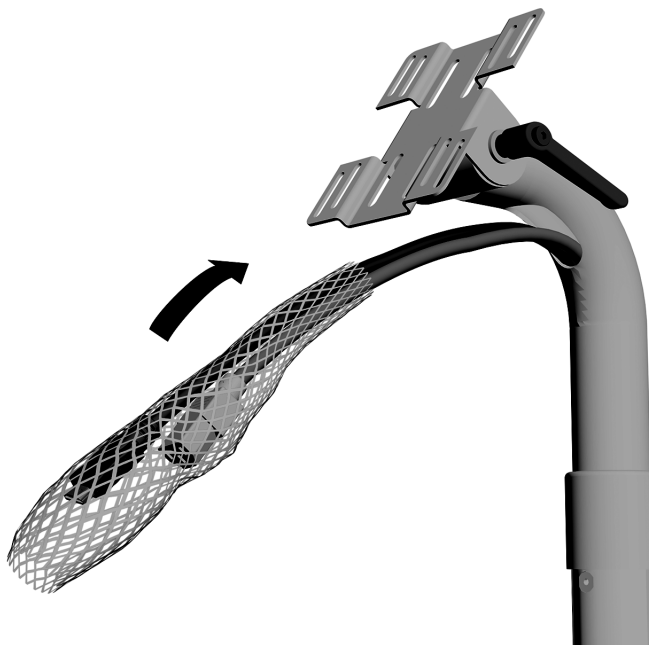
Rozmiar rzeczywisty



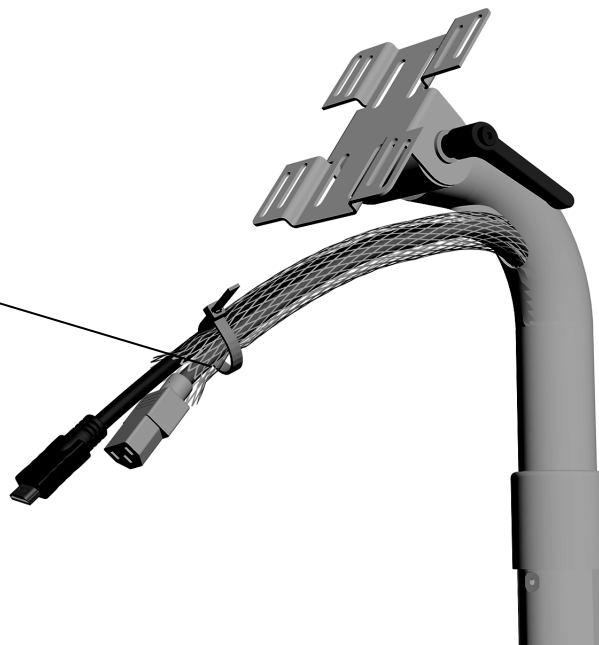
- 2** Przeprowadź przewody zasilania i wideo przez mocowanie monitora.
- 3** Nasuń mocowanie monitora na ramię sztywne.

Zadanie 7.

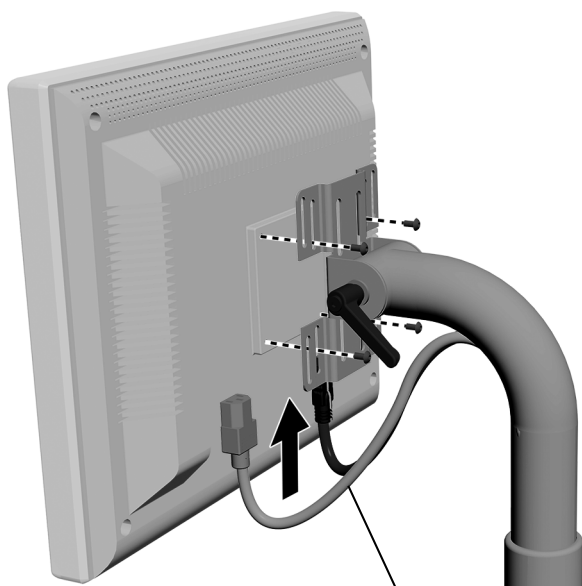
- 1 Zainstaluj osłonę wokół kabli monitora.



- 2 Przymocuj osłonę za pomocą opaski do kabli. Odetnij nadmiar opaski.



Zadanie 8.



- 1 Umieść monitor na uchwycie.
- 2 Użyj śrub dostarczonych wraz z monitorem w celu zamontowania monitora na mocowaniu.



UWAGA Jeżeli unit zawiera uchwyt mocowania monitora A-dec, zamocuj go teraz, przed wykonaniem pozostałych czynności z tej instrukcji.

- 3 Podłącz przewody.



PRZESTROGA Pozostaw małą pętlę, aby zapewnić zakres swobodnego ruchu, ale nie łącz przewodów.

**Następna
czynność**

Zobacz „Regulacja unitu” na stronie 33.

Prowadzenie przewodów w przypadku fotela A-dec Decade

Zadanie 1.

- 1 Wyciągnij przewody zasilania i HDMI ze sztywnego ramienia, aż upewnisz się, że nie ma w nim nadmiaru kabli. Pozostaw małą pętlę przewodów na górze mocowania monitora.



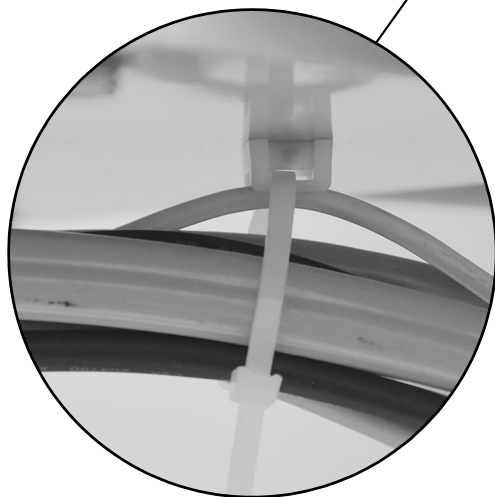
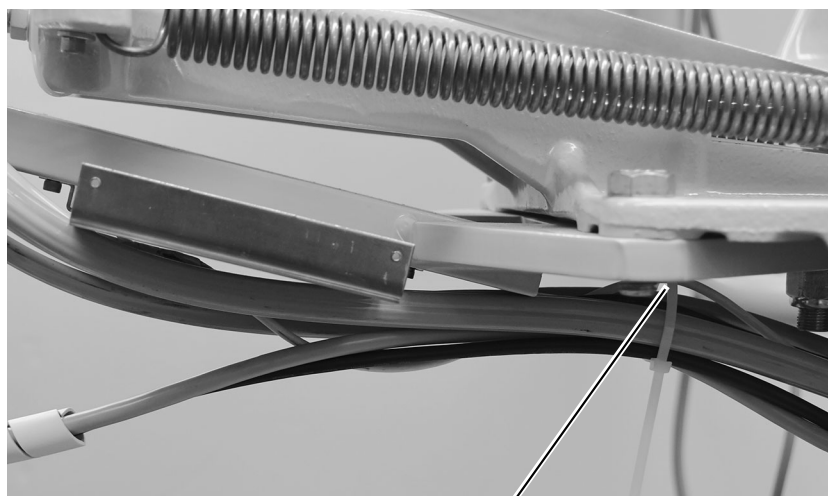
Zadanie 2.

- 1 Owiń spiralną osłonę wokół przewodów zasilania i HDMI. Pamiętaj, aby umieścić osłonę w taki sposób, aby jej koniec zaczynał się tuż przy ramieniu sztywnym.



Zadanie 3.

- 1 Poprowadź przewody zasilania i HDMI przez górną konstrukcję. Przymocuj przewody do pętli za pomocą opaski zaciskowej.



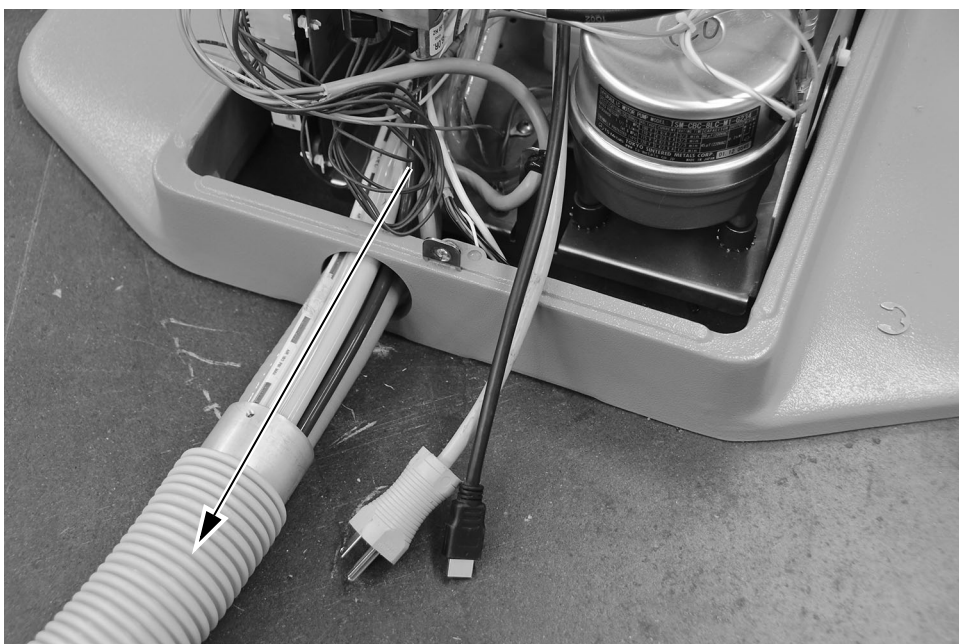
Zadanie 4.

- 1 Poprowadź przewody zasilania i HDMI z tyłu podnośnika, a następnie do dołu i do obszaru pompy.



Zadanie 5.

- 1 Przeprowadź przewody zasilania i HDMI przez kanał do skrzynki przyłączeniowej.

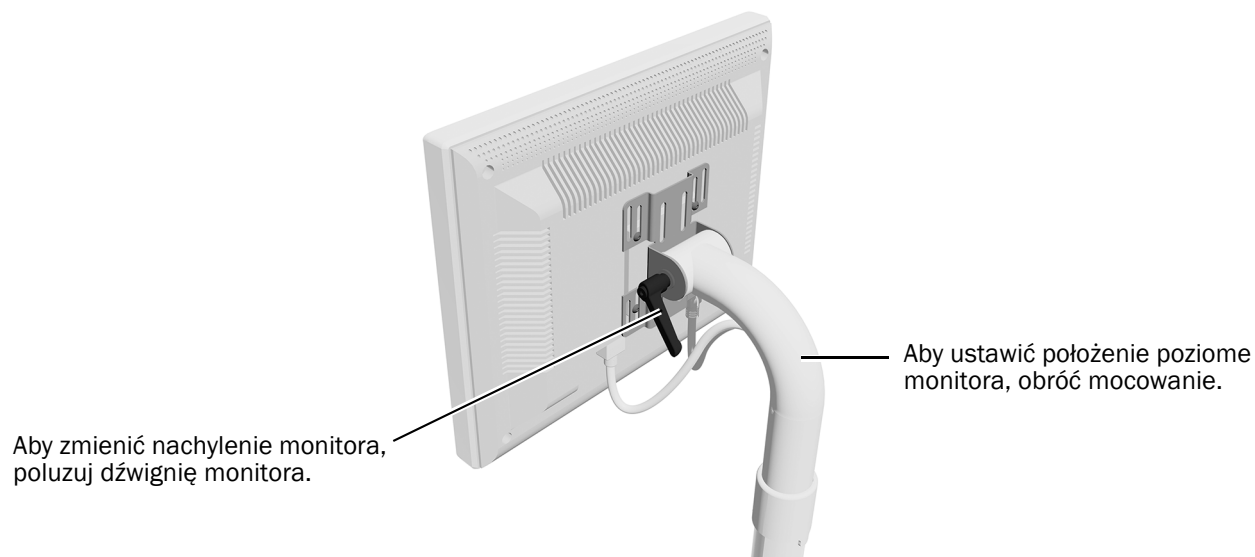


**Następna
czynność**

Zobacz „Regulacja unitu” na stronie 33.

Regulacja unitu

Regulowanie położenia monitora



Regulacja naprężenia ramienia sztywnego

Zalecane narzędzia

- Gniazda i wkrętaki 15/16 cala (2)

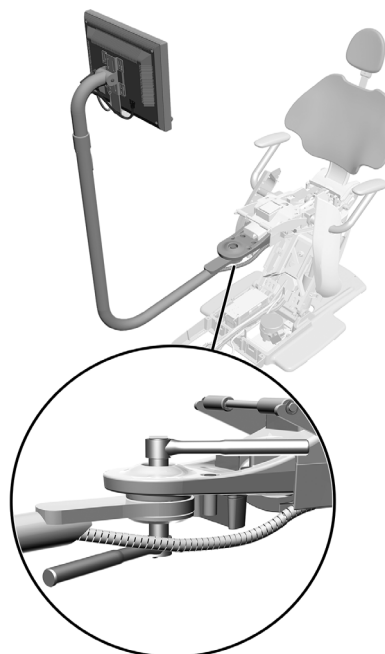


UWAGA Poniższa procedura nie ma zastosowania do instalacji foteli Cascade/Decade.



UWAGA Tę procedurę należy przeprowadzić, aby zminimalizować ilość niezamierzonego ruchu sztywnego ramienia w trakcie regulacji położenia monitora.

- 1** Umieść monitor w położeniu roboczym.
- 2** Dokręć dolną nakrętkę.



Przedstawiono fotel dentystyczny A-dec 411

Testowanie systemu

Po podłączeniu monitora do systemu komputerowego sprawdź następujące kwestie:

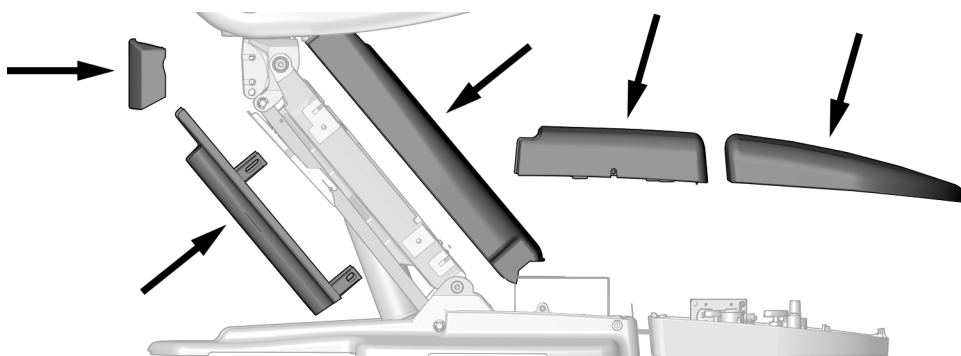
- Monitor porusza się płynnie przy zmianie położenia.
- Monitor nie zmienia samoczynnie ustawionego położenia.
- Po włączeniu zasilania monitor działa prawidłowo.

Czynności końcowe



PRZESTROGA Podczas zdejmowania i zakładania osłon należy zachować ostrożność, aby nie uszkodzić okablowania ani przewodów. Po założeniu osłon sprawdź, czy są prawidłowo zamocowane.

1. Załóż pozostałe osłony.



- Tylko fotele Cascade i Decade: po zakończeniu instalacji konsoly zainstaluj ponownie tapicerkę siedziska, skrzynkę przyłączeniową, pompę i osłony podnośnika.
- Tylko instalacja A-dec 511A: ponownie załóż osłonę tylną.

Informacja o zgodności z przepisami i gwarancja

Informacje dotyczące gwarancji firmy A-dec oraz wymaganej zgodności z przepisami zawiera dokument *Informacja o zgodności z przepisami, dane techniczne i gwarancja* (nr części 86.0221.18) dostępny w Centrum zasobów pod adresem www.a-dec.com.



Siedziba firmy A-dec

2601 Crestview Drive
Newberg, OR 97132 USA
Tel.: 1 800 547 1883 w USA i Kanadzie
Tel.: 1 503 538 7478 spoza USA i Kanady
www.a-dec.com

Firma A-dec, Inc. nie udziela żadnych gwarancji w odniesieniu do treści niniejszego dokumentu, w tym między innymi gwarancji dorozumianych, rękojmi przydatności handlowej ani dopasowania do określonego celu.