



# Montaje del monitor A-dec 382 en un sillón dental A-dec 311, A-dec 411 o A-dec 511

## GUÍA DE INSTALACIÓN

### Contenido

Antes de comenzar.....	2
Instalación del montaje del monitor .....	3
Canalización de los cables .....	6
Ajuste del sistema .....	23
Prueba del sistema .....	24
Pasos finales.....	24
Información reglamentaria....	24



Montaje del monitor A-dec 382  
en un sillón dental A-dec 311

## Antes de comenzar

---

El montaje del monitor A-dec 382 se puede instalar en un sillón dental A-dec 311, A-dec 411 o A-dec 511. El procedimiento para instalar A-dec 382 es el mismo para todos los sillones, excepto en lo relativo a la canalización de los cables.



**LEA ESTO** Antes de comenzar con este procedimiento, se debe instalar el brazo rígido para el montaje del monitor. Si el brazo rígido no está instalado, consulte la Guía de instalación que se proporciona con el sillón.



**NOTA** La información que es esencial para una instalación exitosa y segura se encuentra sombreada igual que esta nota en toda la guía.



**PRECAUCIÓN** Al extraer o reemplazar las cubiertas, tenga cuidado de no dañar el cableado o la manguera. Compruebe que las cubiertas estén fijas después de reemplazarlas.

## Herramientas recomendadas

### Herramientas necesarias para esta instalación

Juego de llaves hexagonales

Llave de vaso y carraca de 15/16 pulg. (2)

Alicates diagonales



**SUGERENCIA** Recomendamos que el monitor que deba instalarse esté disponible cuando se realice la instalación del montaje del monitor para asegurar una correcta instalación.

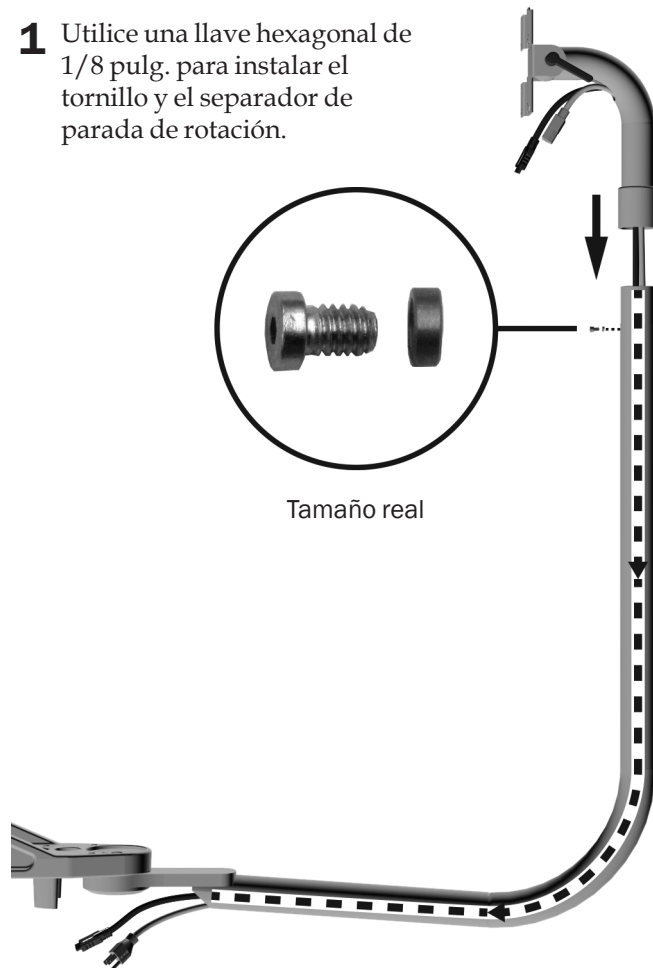
## Instalación del montaje del monitor

### Herramientas recomendadas

- Llave hexagonal de 1/8 pulg.
- Alicates diagonales

### Tarea 1.

- 1** Utilice una llave hexagonal de 1/8 pulg. para instalar el tornillo y el separador de parada de rotación.



Tamaño real

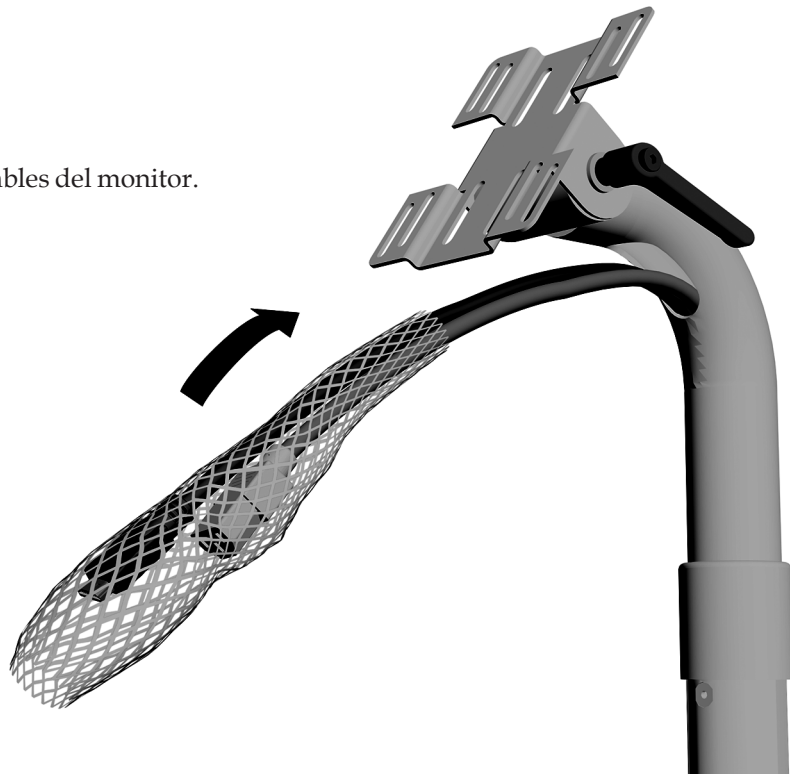
- 2** Canalice los cables de alimentación y video a través del montaje y hacia abajo por el brazo rígido.

- 3** Deslice el montaje del monitor sobre el brazo rígido.

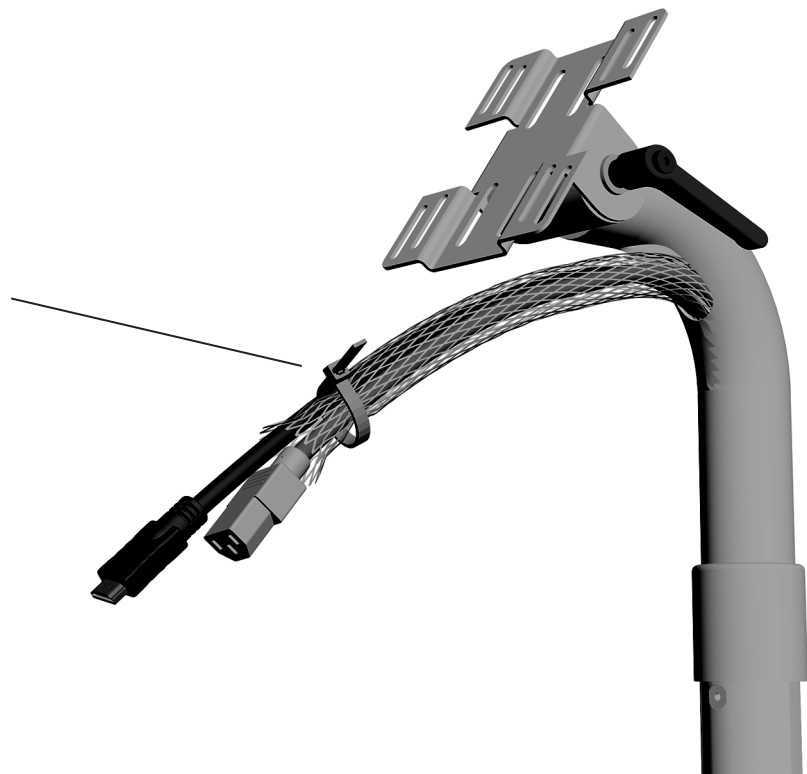
Imagen del montaje del monitor estilo Radius de A-dec en un sillón dental A-dec 311 o A-dec 411

## Tarea 2.

- 1 Instale la cubierta protectora sobre los cables del monitor.

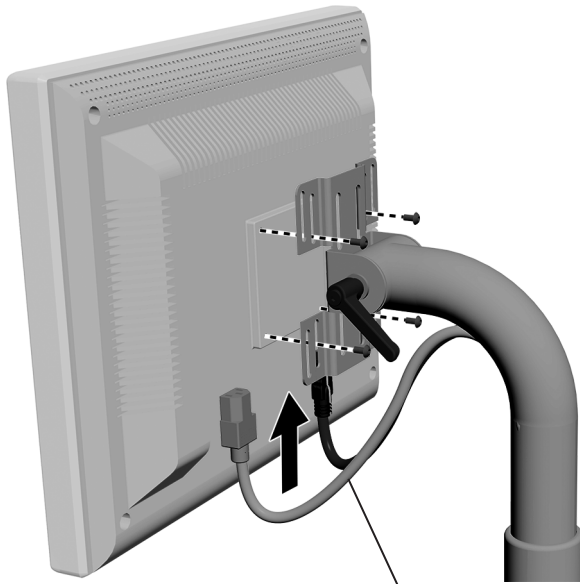


- 2 Asegure la cubierta con un sujetacables. Corte el exceso.





### Tarea 3.



- 1 Coloque el monitor en la ménsula.
- 2 Utilice los tornillos provistos con el monitor para asegurar el monitor al montaje.



**NOTA** Si el sistema incluye un mango de montaje del monitor A-dec, instálelo ahora antes de completar el resto de estas instrucciones.

- 3 Enchufe los cables.



**PRECAUCIÓN** Deje un pequeño bucle para proporcionar un rango de movimiento, pero no doble los cables.

## Canalización de los cables

---

**Tarea 1.** Apague la alimentación en el sistema.



**PELIGRO** Si no desconecta la energía antes de comenzar este procedimiento, puede producir una descarga eléctrica.



**ADVERTENCIA** Si no desconecta la energía antes de comenzar este procedimiento, se puede dañar el producto y provocar lesiones graves o incluso la muerte.



**PRECAUCIÓN** La electricidad estática afecta las placas de circuitos. Se deben tomar precauciones contra la descarga electrostática (ESD) al tocar una placa de circuitos o al hacer conexiones desde dicha placa o hacia ella. Solo un electricista o una persona calificada para prestar el servicio deben instalar las placas de circuitos.

**Tarea 2.** Complete el procedimiento para la configuración de su sistema:



**PRECAUCIÓN** No coloque los cables muy ajustados para evitar que se dañen.

<b>Canalización de los cables en un sillón A-dec 311</b> .....	<b>7</b>
<b>Canalización de los cables en un sillón A-dec 411</b> .....	<b>11</b>
<b>Canalización de los cables en un sillón A-dec 511</b> .....	<b>19</b>

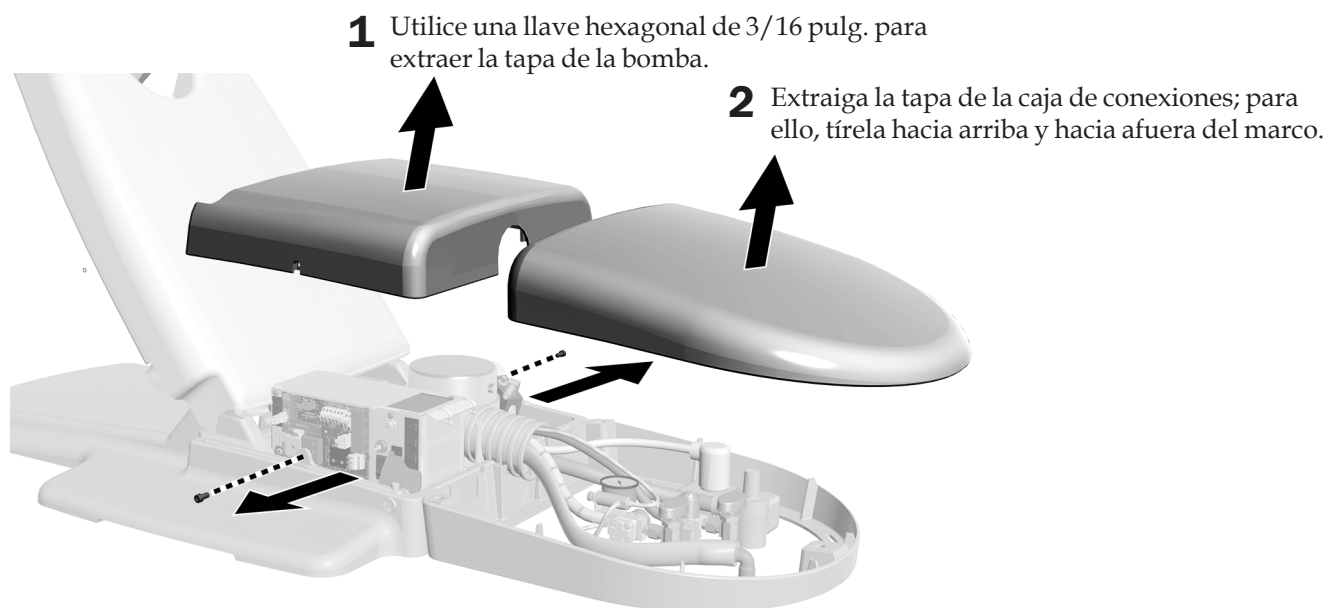
## Canalización de los cables en un sillón A-dec 311

### Herramientas recomendadas

- Llave hexagonal de 3/16 pulg.
- Alicates diagonales

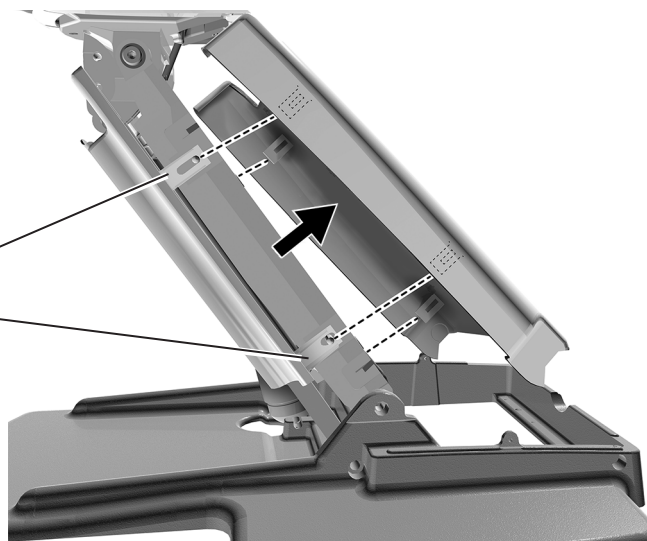
### Extracción de las cubiertas en un sillón A-dec 311

#### Tarea 1.



#### Tarea 2.

- 1** Coloque el sillón de manera que pueda subirse parcialmente.
- 2** Tire hacia afuera un lado de la tapa del brazo de elevación para que las lengüetas se salgan de las ranuras.
- 3** Deslice la cubierta para liberar las lengüetas del otro lado del brazo de elevación.



### Tarea 3.

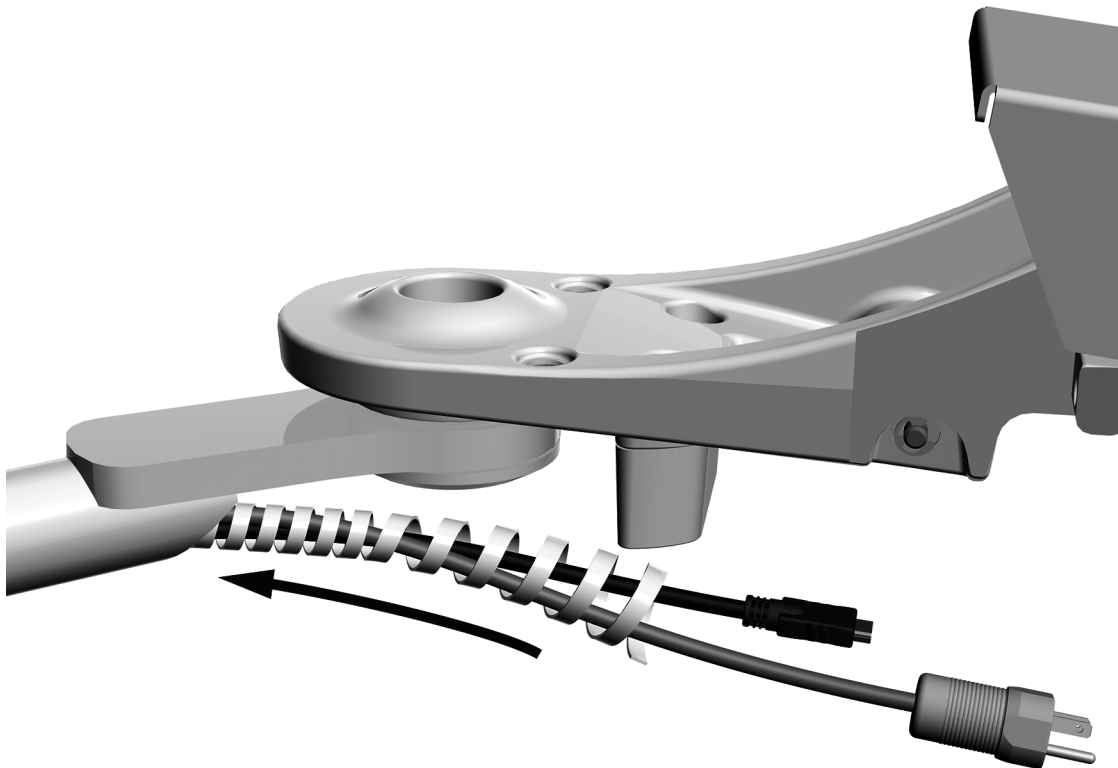
- 1 Extraiga la varilla.



### Canalización de los cables en un sillón A-dec 311

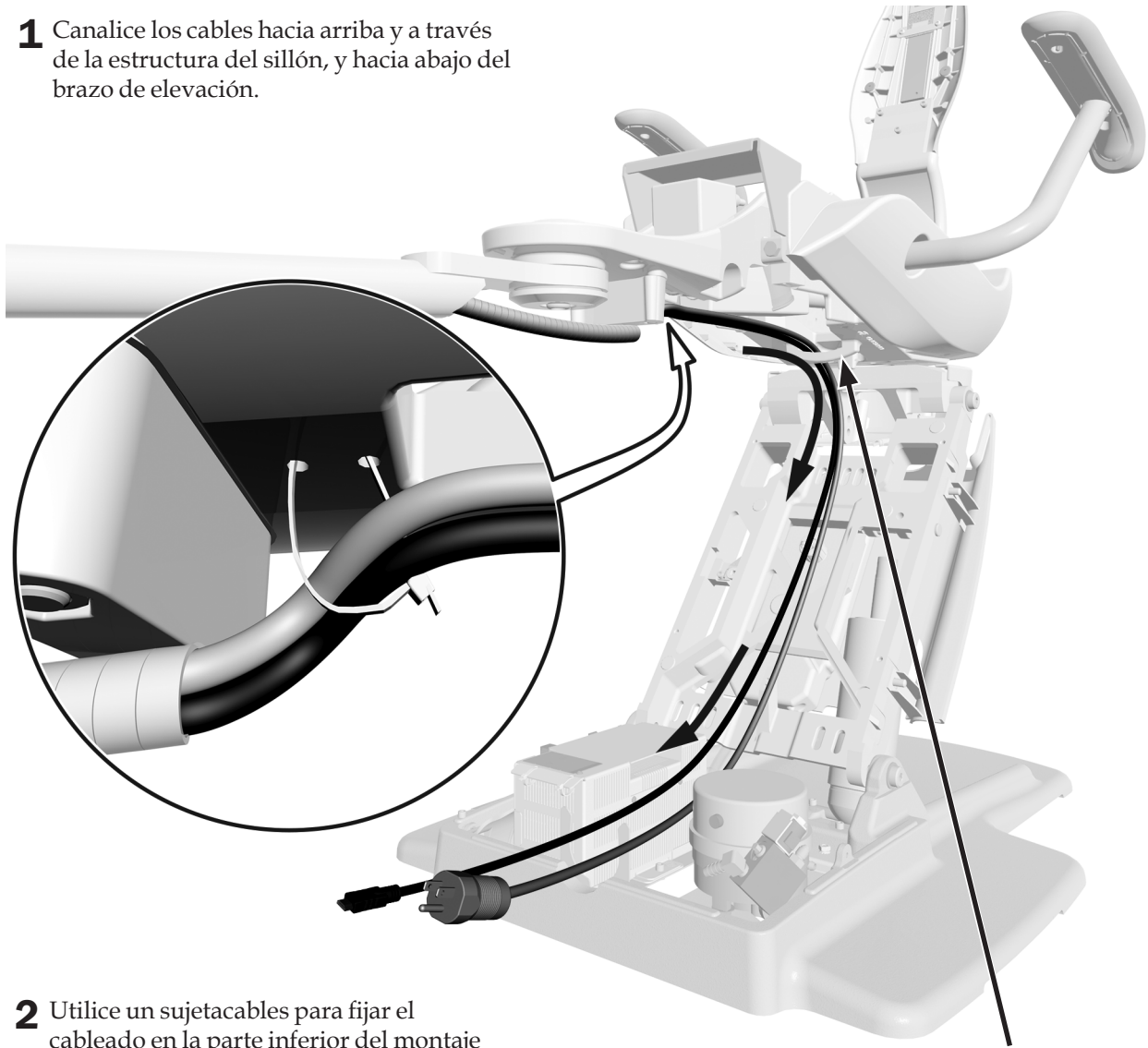
#### Tarea 1.

- 1 Instale el envoltorio alrededor del cable.



## Tarea 2.

- 1** Canalice los cables hacia arriba y a través de la estructura del sillón, y hacia abajo del brazo de elevación.



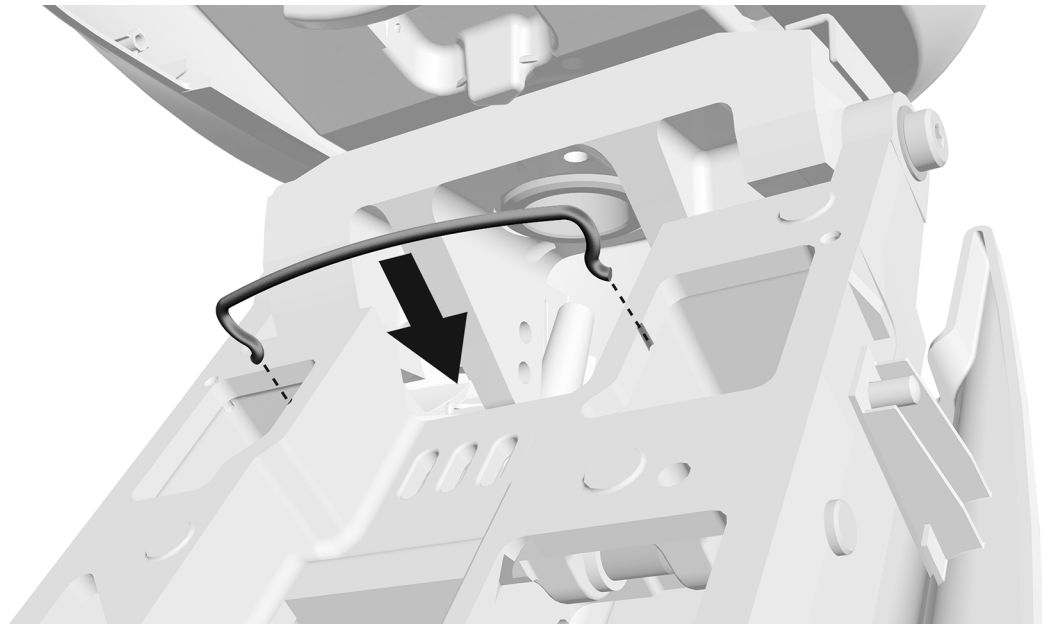
- 2** Utilice un sujetacables para fijar el cableado en la parte inferior del montaje frontal.



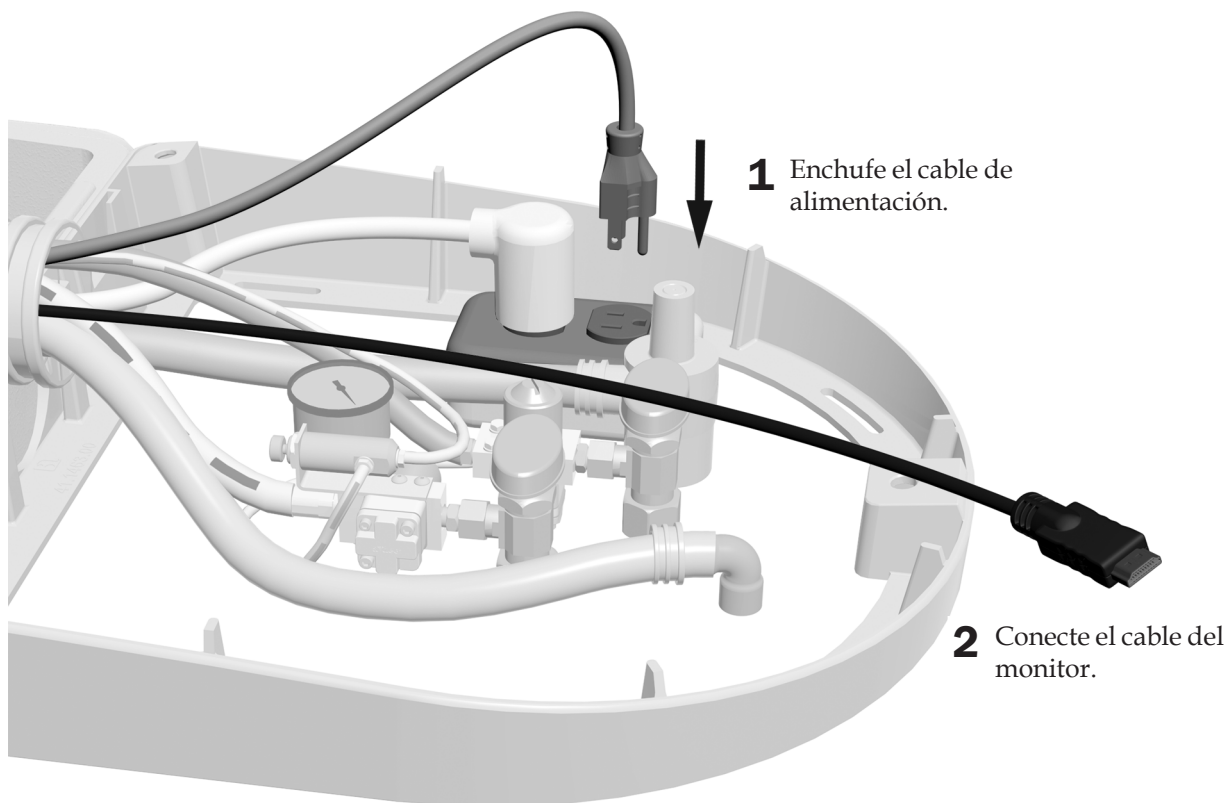
**NOTA** Canalice los cables por detrás de la guía de manguera.

### Tarea 3.

**1** Instale la varilla.



### Tarea 4.



**Siguiente paso** Consulte el tema "Ajuste del sistema" en la página 23.

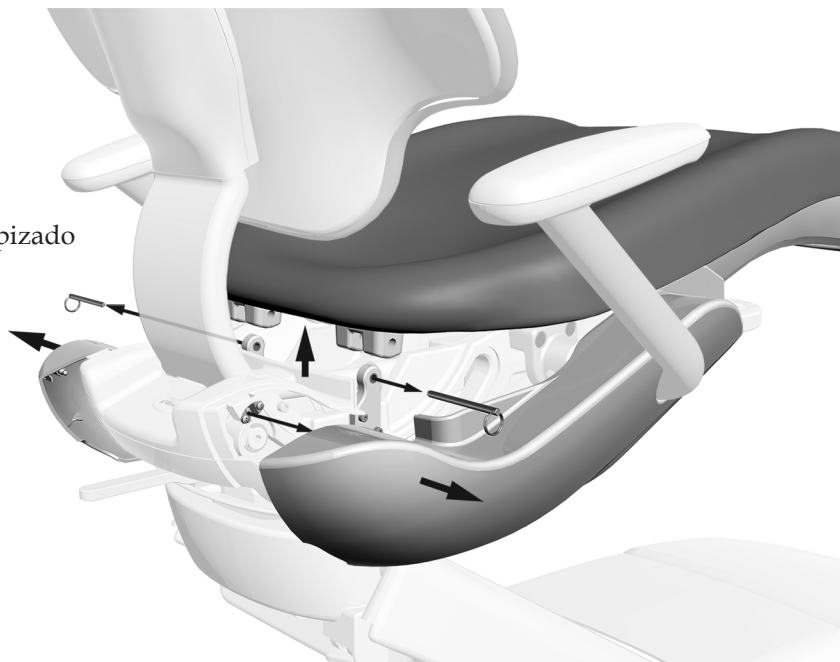
## Herramientas recomendadas

- Llave hexagonal de 3/16
- Alicates diagonales

## Extracción del tapizado del asiento y de las cubiertas de un sillón A-dec 411

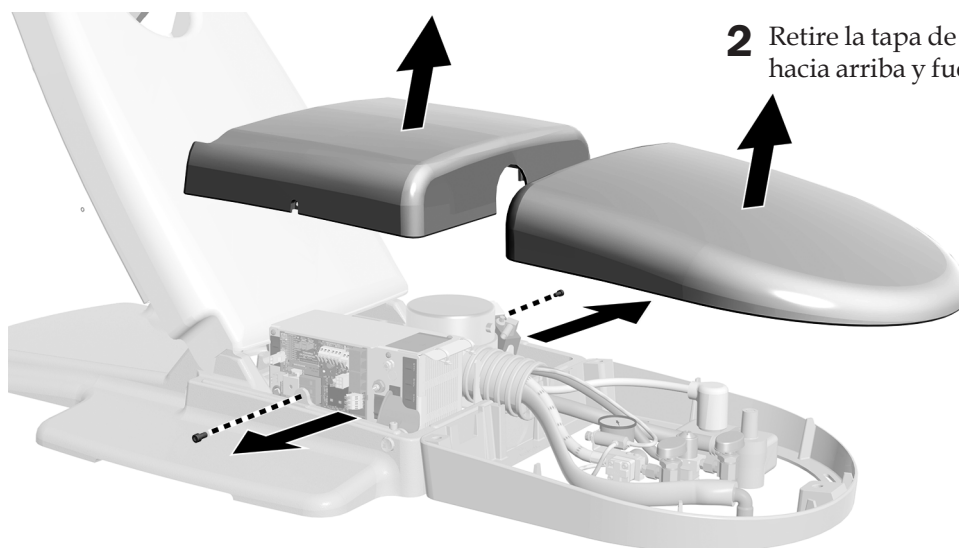
### Tarea 1.

- 1** Retire las cubiertas laterales.
- 2** Quite los pasadores que aseguran el tapizado del asiento.
- 3** Retire el tapizado del asiento.



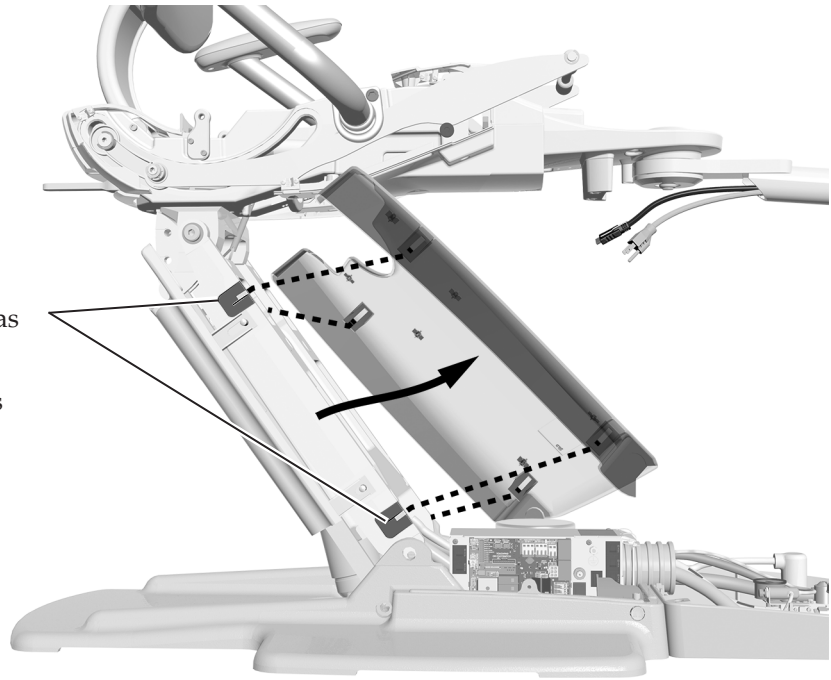
### Tarea 2.

- 1** Use una llave hexagonal de 3/16 pulg. para quitar la tapa de la bomba.
- 2** Retire la tapa de la caja de conexiones tirando hacia arriba y fuera del marco.

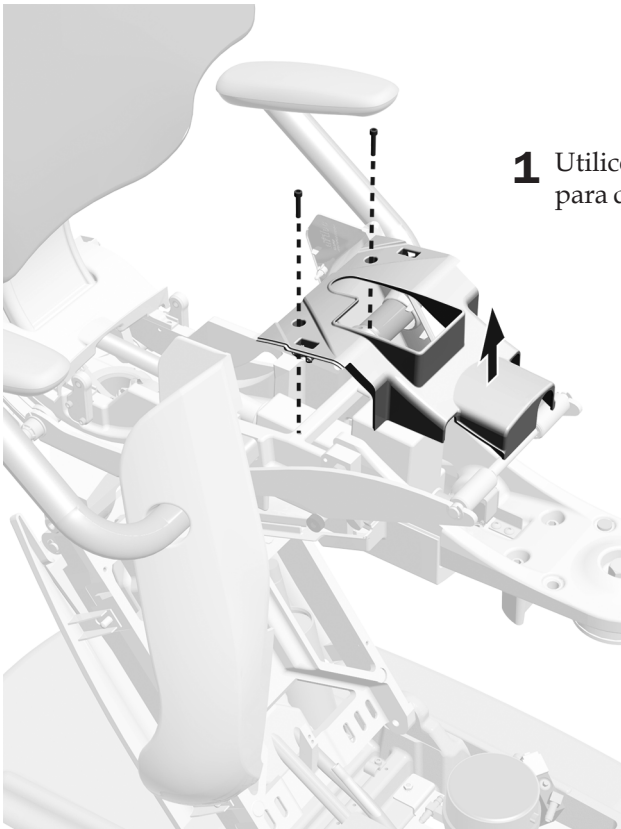


### Tarea 3.

- 1** Coloque el sillón de manera que pueda subirse parcialmente.
- 2** Tire hacia afuera un lado de la tapa del brazo de elevación para que las lengüetas se salgan de las ranuras.
- 3** Deslice la tapa para liberar las lengüetas del otro lado del brazo de elevación.



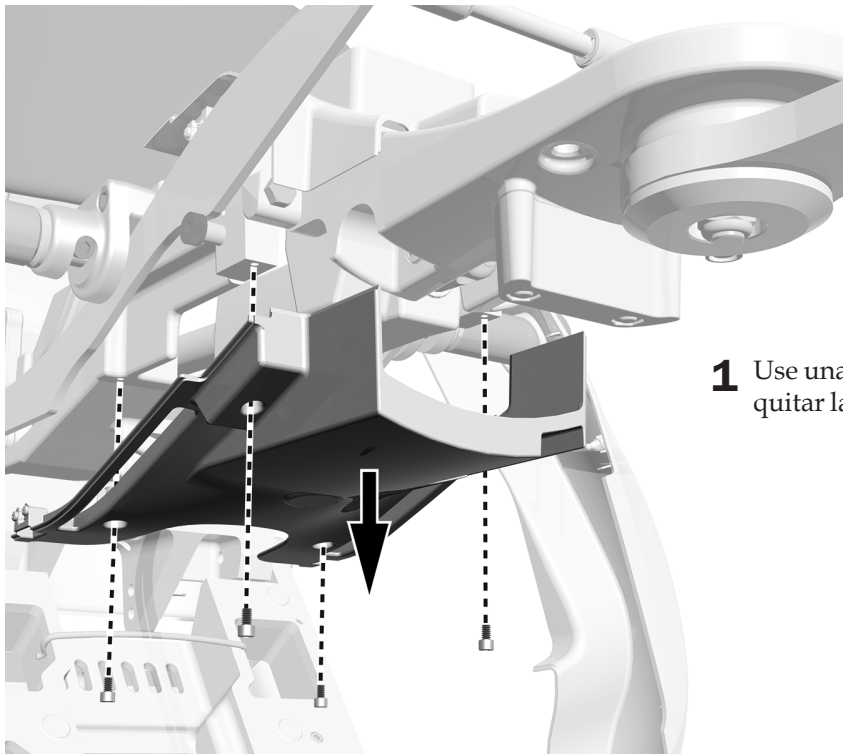
### Tarea 4.



- 1** Utilice una llave hexagonal de 3/16 pulg. para quitar la protección.

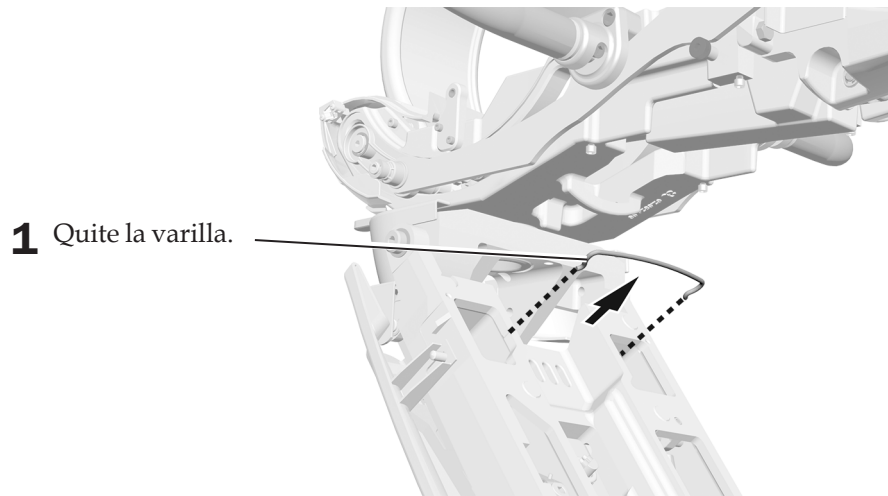


**Tarea 5.**



- 1** Use una llave hexagonal de 3/16 pulg. para quitar la tapa inferior.

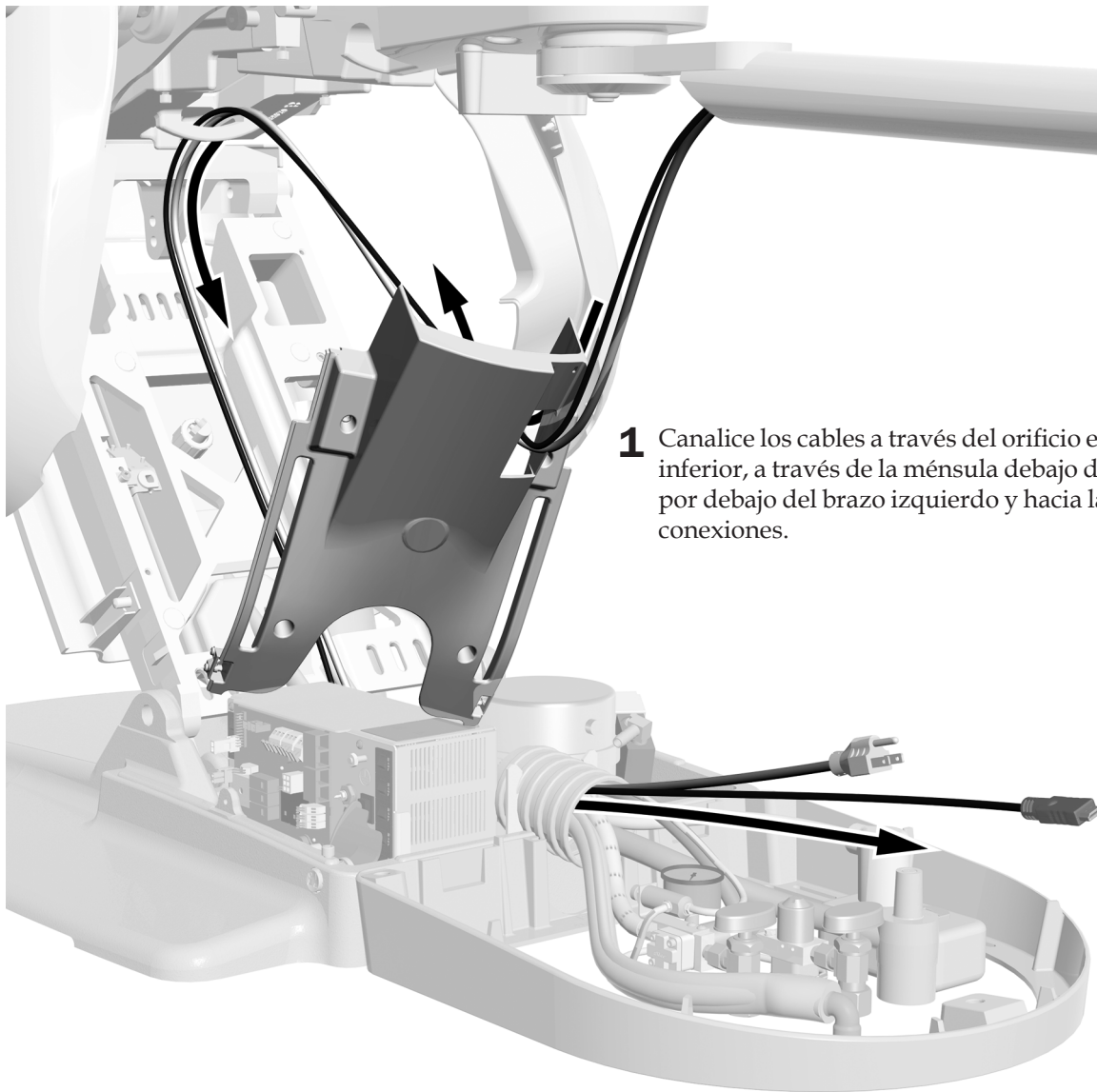
**Tarea 6.**



- 1** Quite la varilla.

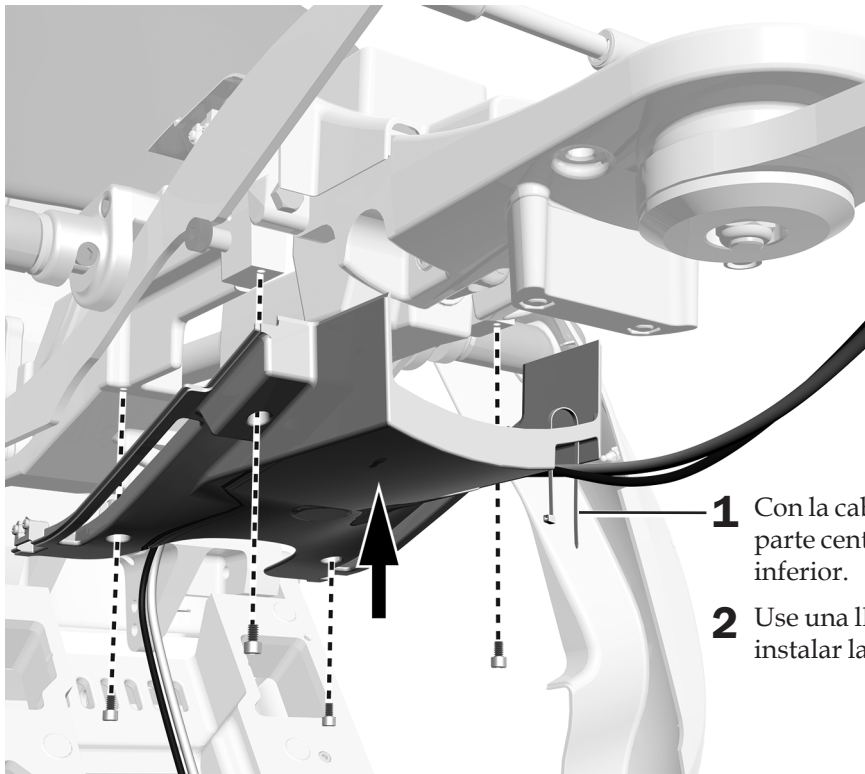
## Canalización de los cables en un sillón A-dec 411

### Tarea 1.



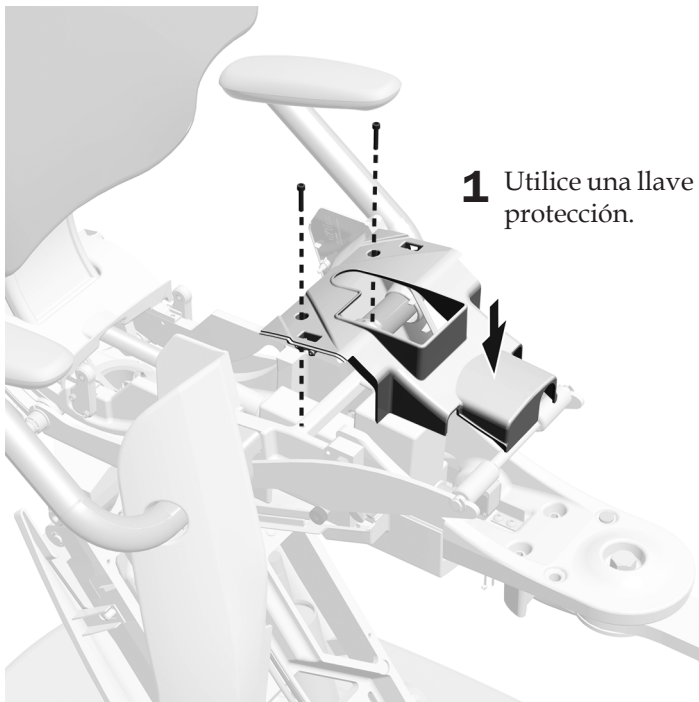
- 1** Canalice los cables a través del orificio en la tapa inferior, a través de la ménsula debajo del asiento, por debajo del brazo izquierdo y hacia la caja de conexiones.

## Tarea 2.



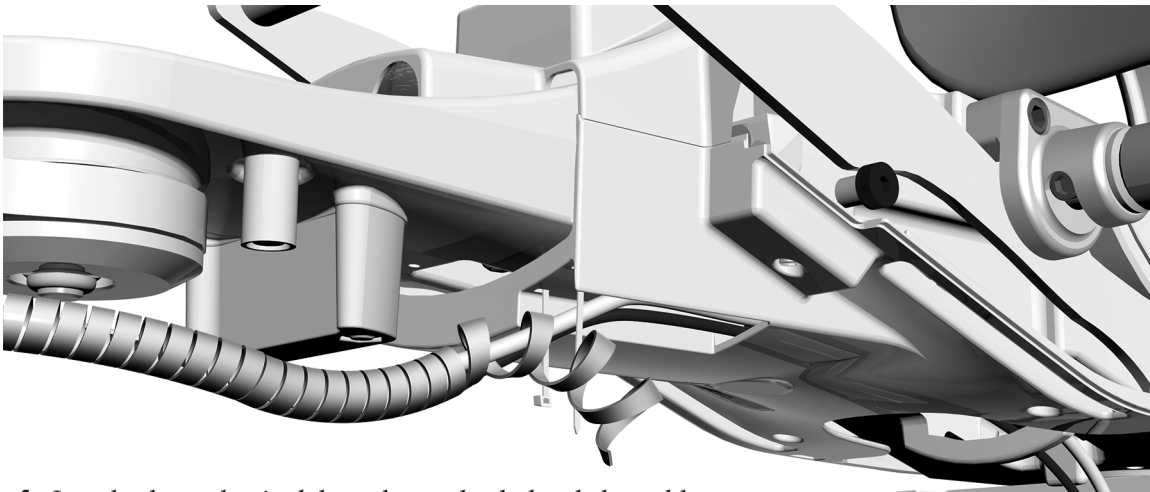
- 1** Con la cabeza del sujetacables dirigida hacia la parte central del sillón, insértelo a través de la tapa inferior.
- 2** Use una llave hexagonal de 3/16 pulg. para instalar la tapa inferior.

## Tarea 3.



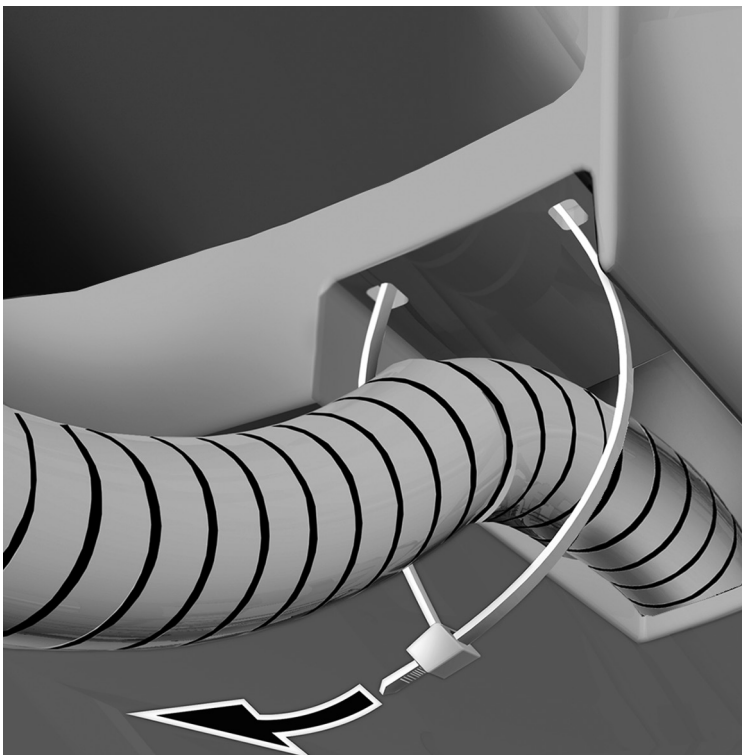
- 1** Utilice una llave hexagonal de 3/16 pulg. para volver a instalar la protección.

#### Tarea 4.



- 1 Instale el envoltorio del conducto alrededor de los cables.

#### Tarea 5.



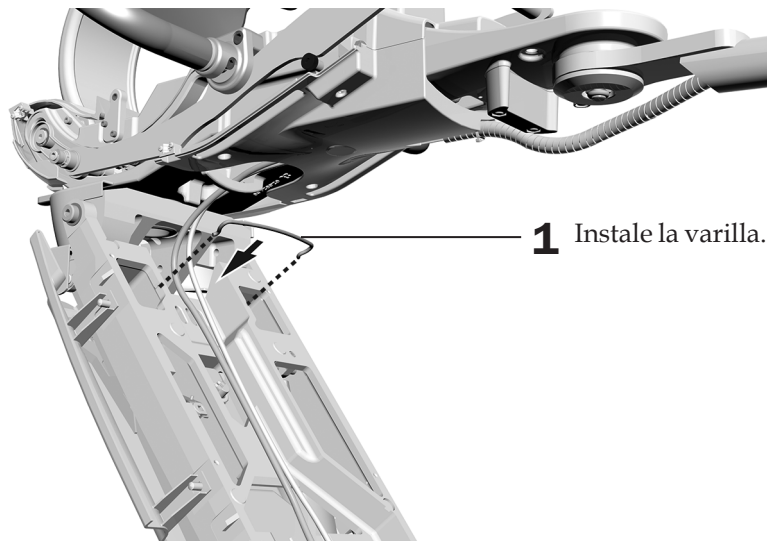
- 1 Coloque la envoltura de manera que sobrepase 2,5 cm (1 pulg.) el orificio en la cubierta plástica.
- 2 Asegure la envoltura con el sujetacables.

### Tarea 6.



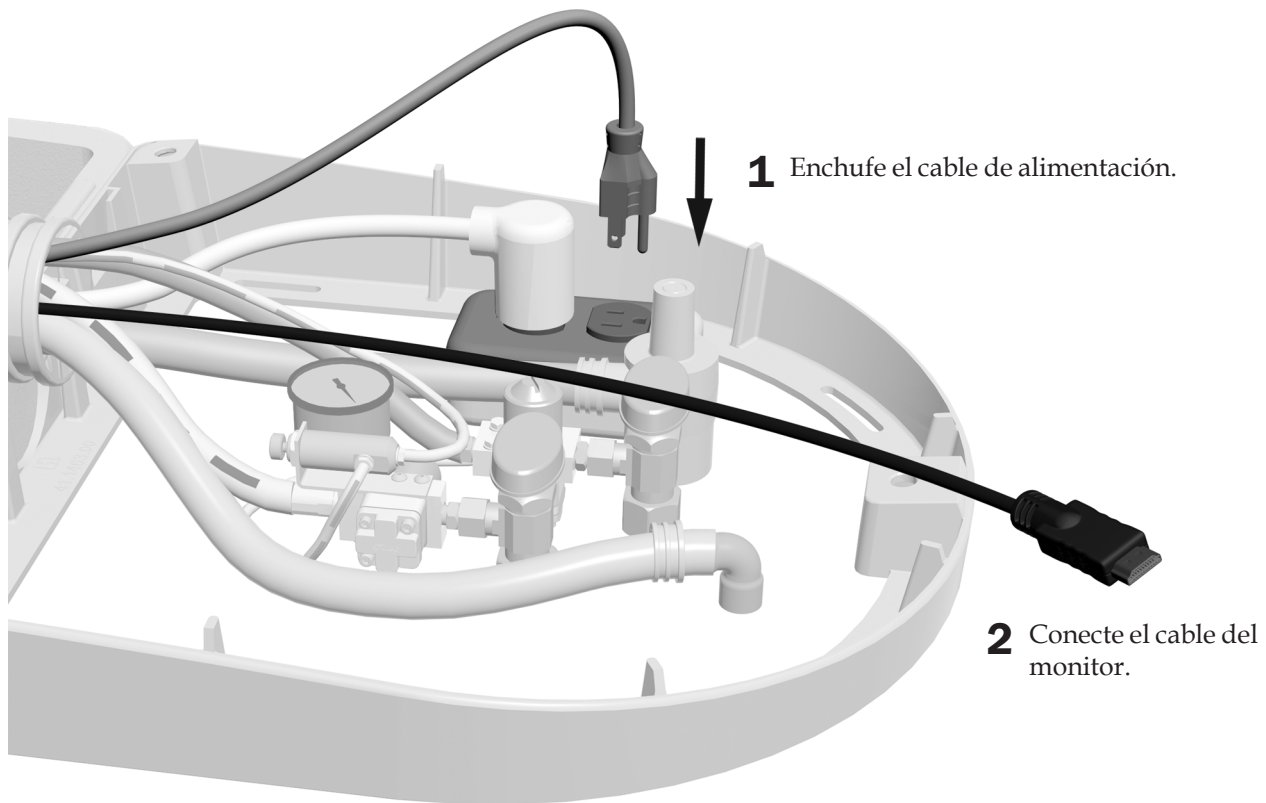
- 1** Rote el conector del sujetacables hacia la parte central del sillón.
- 2** Recorte el exceso de sujetacables.

### Tarea 7.



- 1** Instale la varilla.

## Tarea 8.



**Siguiente paso** Consulte "Ajuste del sistema" en la página 23.

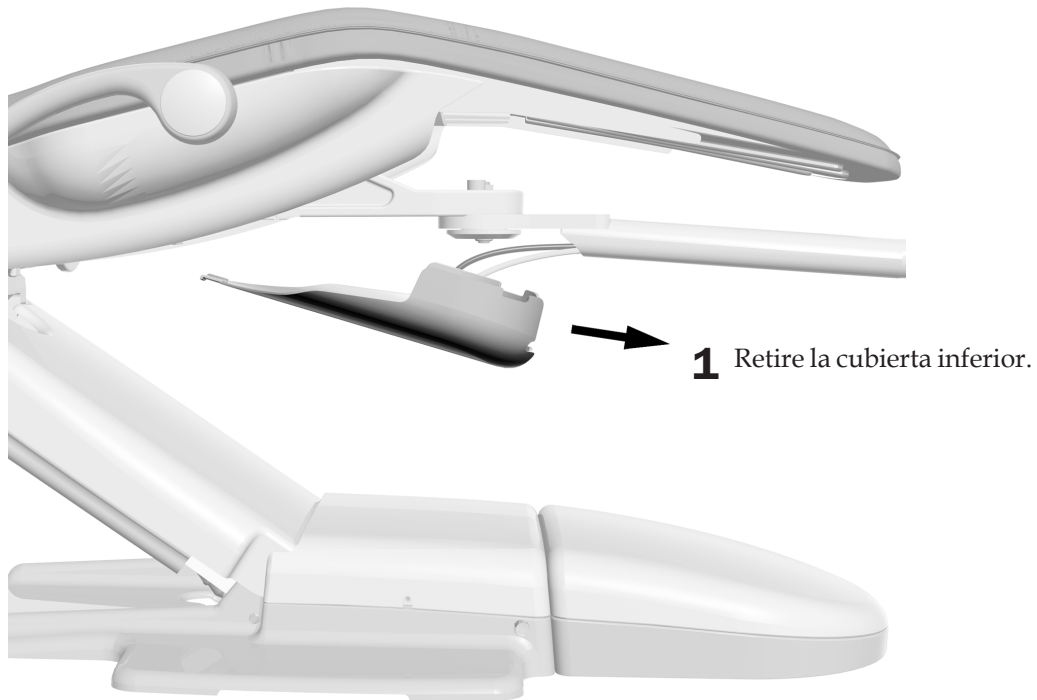
## Canalización de los cables en un sillón A-dec 511

### Extracción de las cubiertas de un sillón A-dec 511

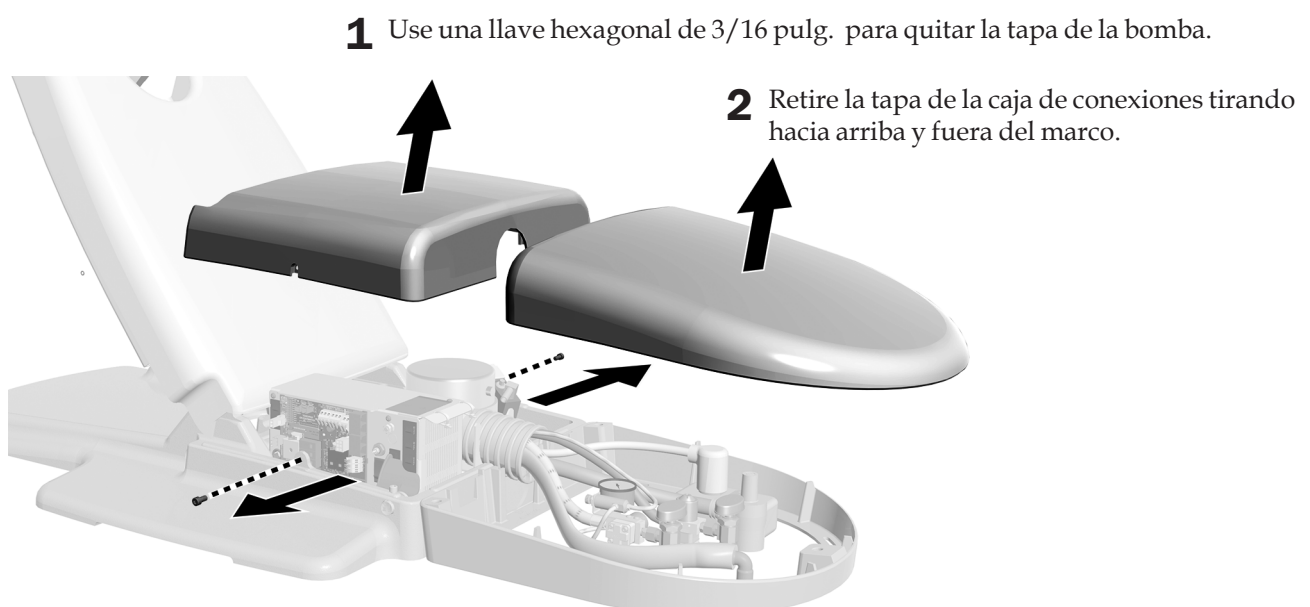
#### Herramienta recomendada

- Llave hexagonal de 3/16 pulg.

#### Tarea 1.



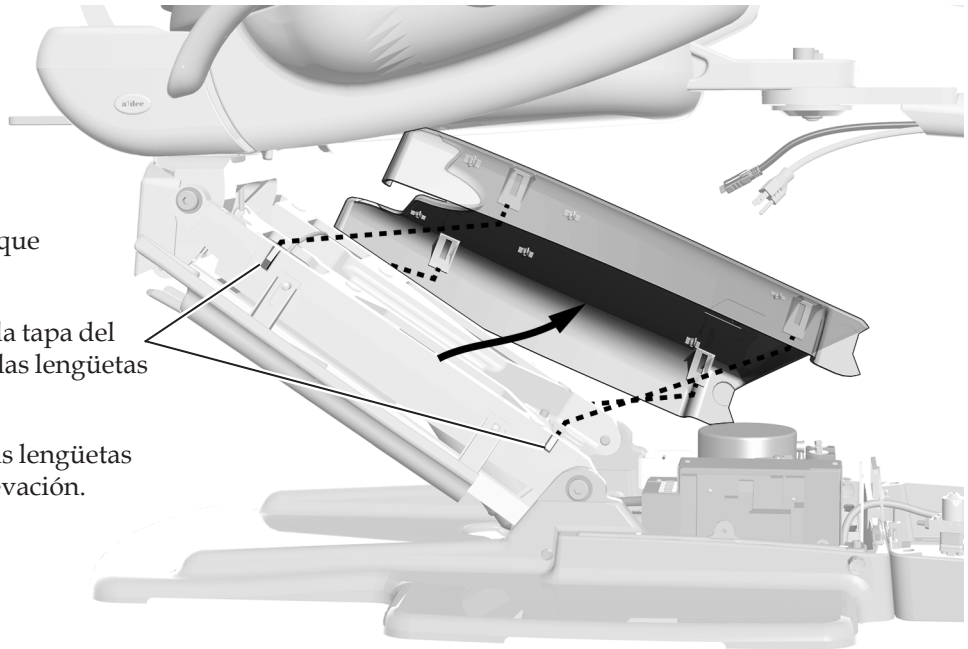
#### Tarea 2.





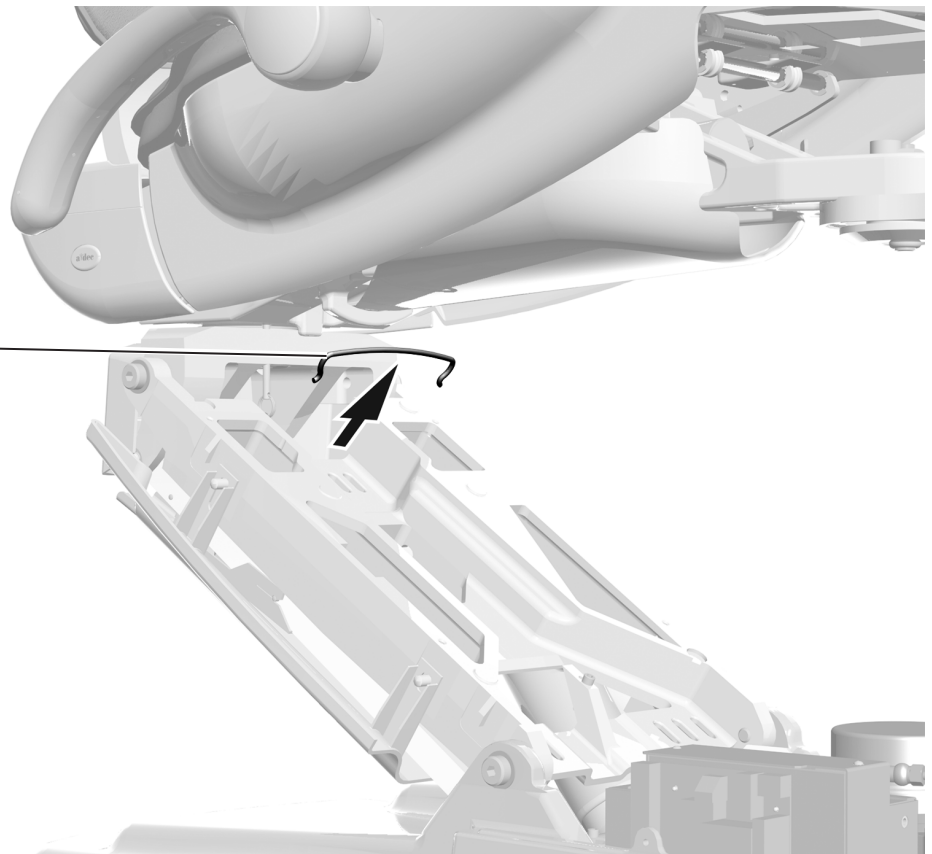
### Tarea 3.

- 1** Coloque el sillón de manera que pueda subirse parcialmente.
- 2** Tire hacia afuera un lado de la tapa del brazo de elevación para que las lengüetas se salgan de las ranuras.
- 3** Deslice la tapa para liberar las lengüetas del otro lado del brazo de elevación.



### Tarea 4.

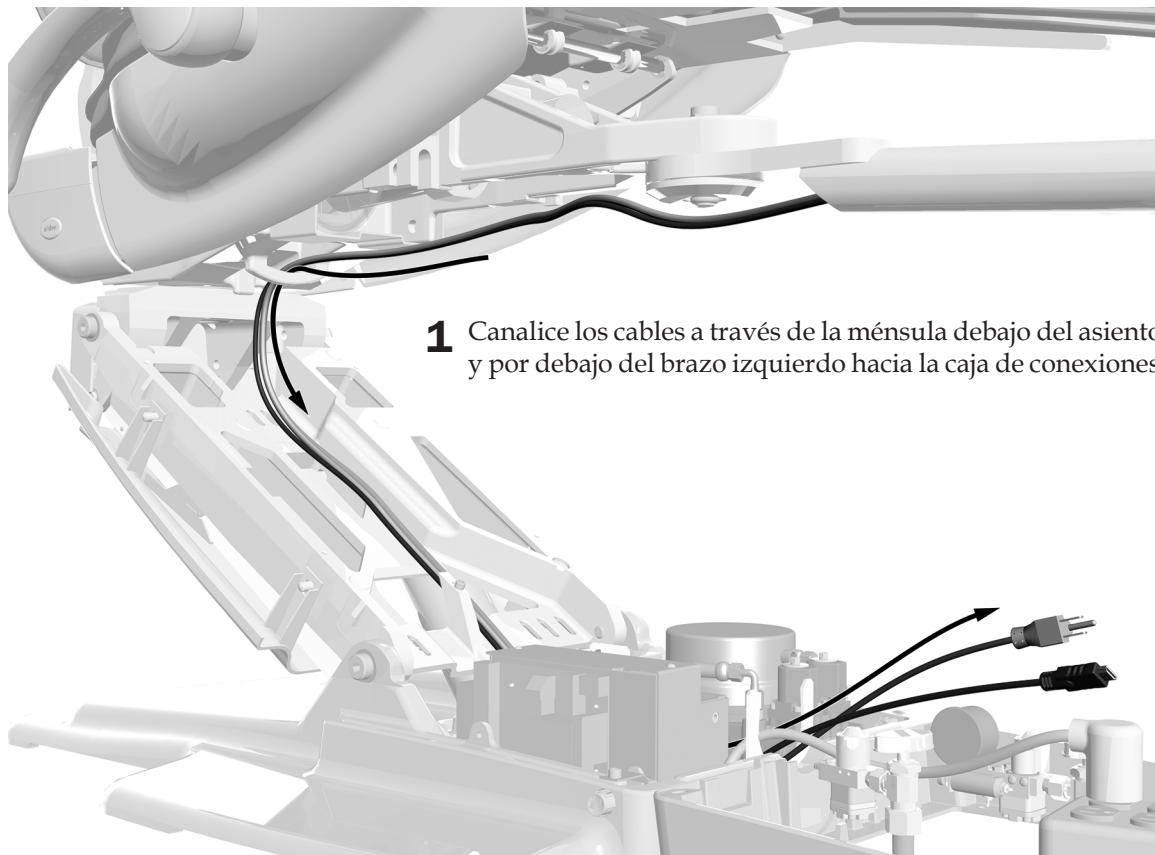
- 1** Quite la varilla.





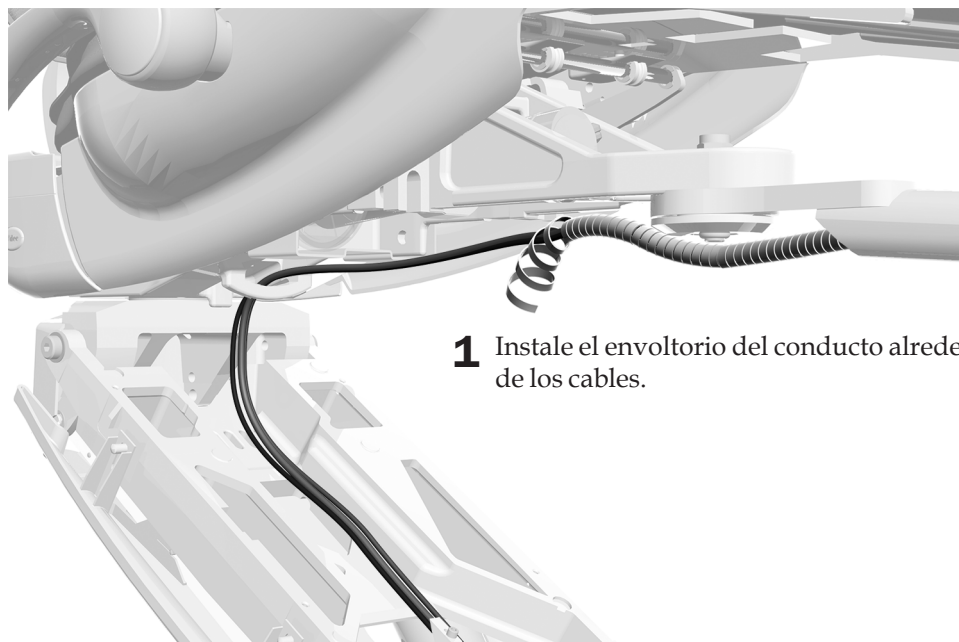
## Canalización de los cables en un sillón A-dec 511

### Tarea 1.



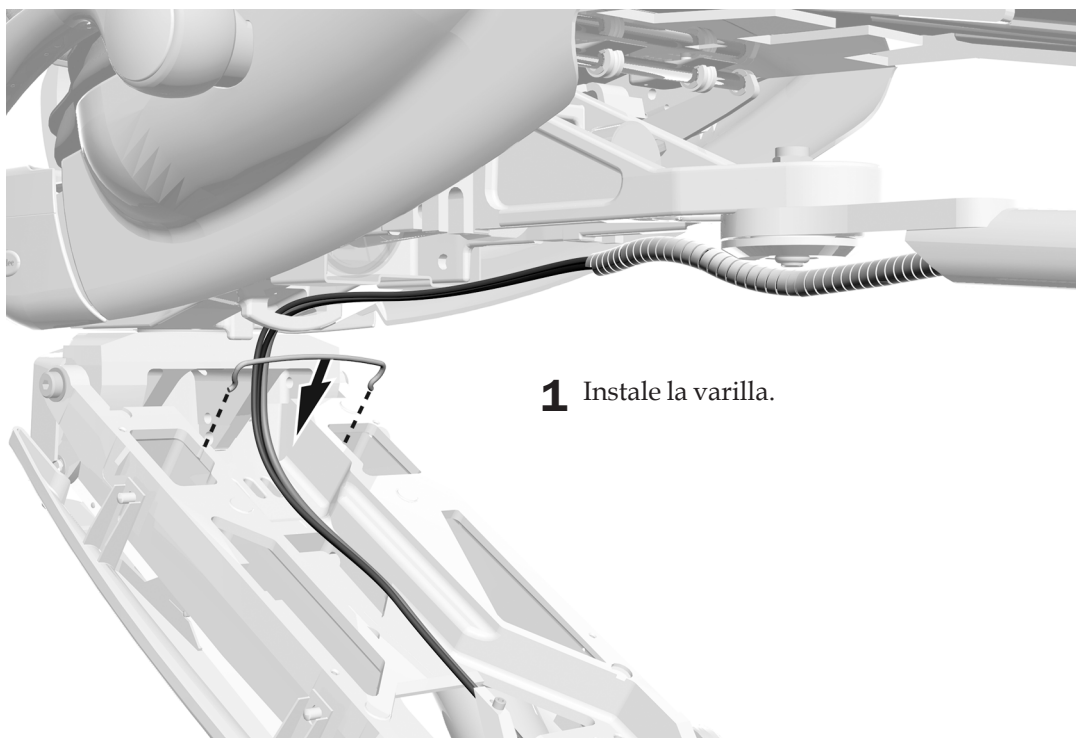
- 1** Canalice los cables a través de la ménsula debajo del asiento y por debajo del brazo izquierdo hacia la caja de conexiones.

### Tarea 2.

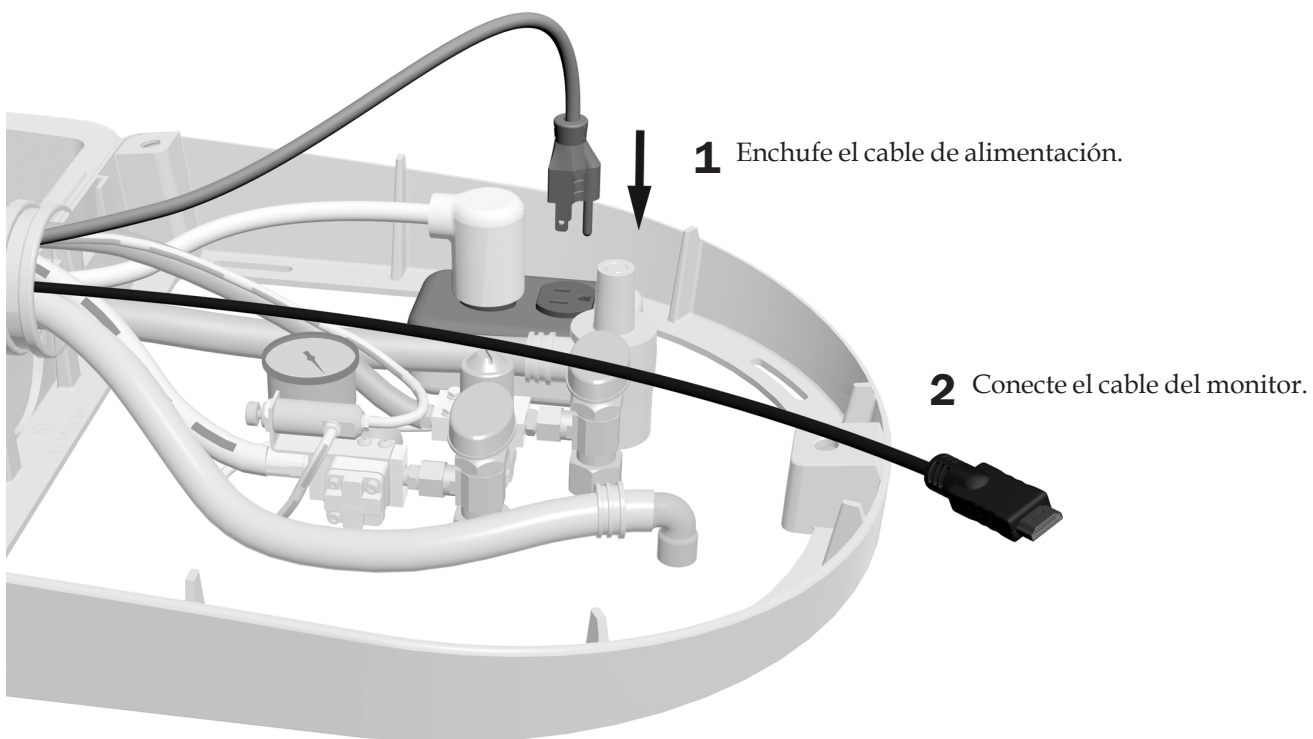


- 1** Instale el envoltorio del conducto alrededor de los cables.

### Tarea 3.



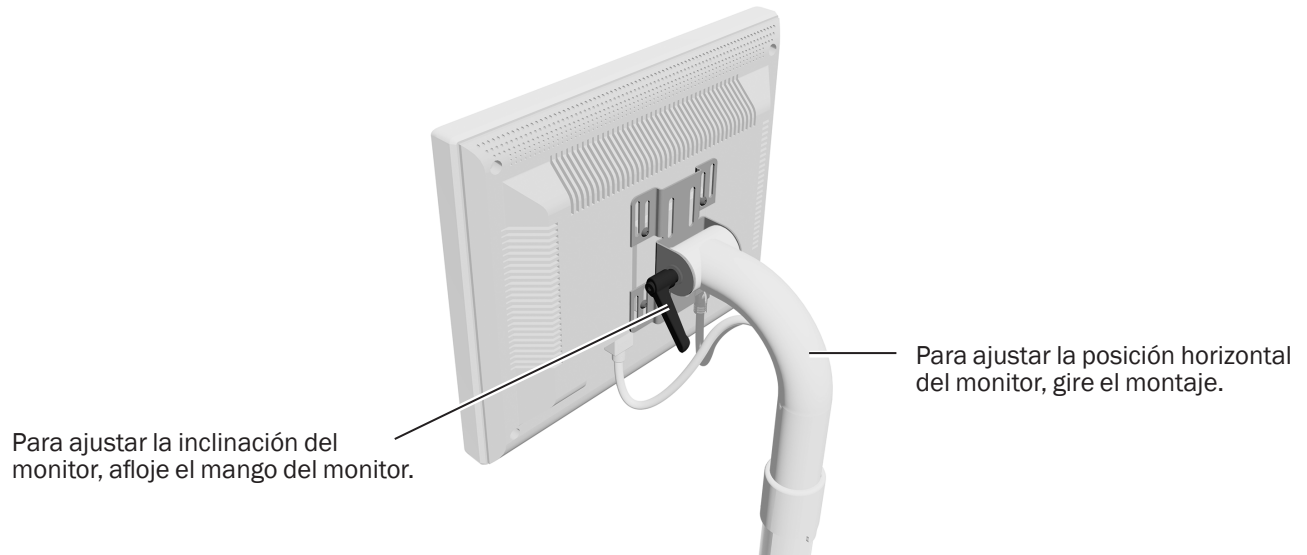
### Tarea 4.



**Siguiente paso** Consulte "Ajuste del sistema" en la página 23.

## Ajuste del sistema

### Ajuste de la posición del monitor



### Ajuste de la tensión del brazo rígido

#### Herramientas recomendadas

- Llave de vaso y carraca de 15/16 pulg. (2)



**NOTA** Complete este procedimiento para minimizar la cantidad de movimiento no intencional del brazo rígido al ajustar la posición del monitor.

- 1** Ubique el monitor en una posición de trabajo.
- 2** Ajuste la tuerca inferior.

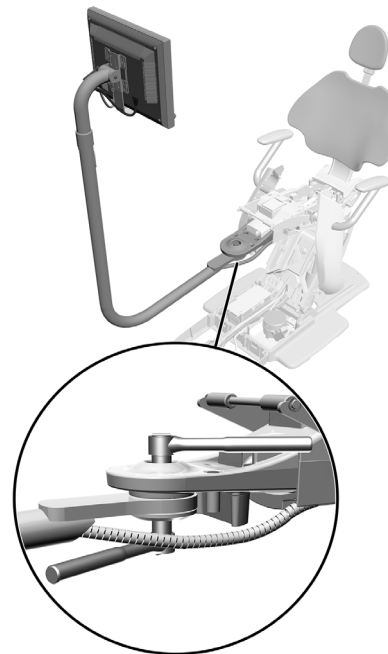


Imagen del sillón dental A-dec 411

## Prueba del sistema

---

Cuando el monitor se conecte a un sistema de computación, verifique lo siguiente:

- Cuando vuelva a posicionar el monitor, este se moverá con facilidad.
- Una vez que el monitor esté en posición, ya no se desplazará.
- Cuando encienda el monitor, este funcionará correctamente.

## Pasos finales

---



**PRECAUCIÓN** Al extraer o reemplazar las cubiertas, tenga cuidado de no dañar el cableado o la manguera. Compruebe que las cubiertas estén fijas después de reemplazarlas.

---

1. Vuelva a instalar el tapizado del asiento (solo para la instalación de A-dec 411).
2. Vuelva a instalar las cubiertas.

## Información reglamentaria

---

La información reglamentaria exigida en conformidad con los requisitos de la agencia se proporciona en el documento de Información reglamentaria, especificaciones y garantía (Núm. Pieza 86.0221.27), disponible en la Biblioteca de documentos, en [www.a-dec.com](http://www.a-dec.com).

### Modelos y versiones de productos incluidos en este documento

Modelo	Versión	Descripción
382	A	Montaje del monitor
311	B	Sillón dental
411	A	Sillón dental
511	A	Sillón dental



#### Oficinas centrales de A-dec

2601 Crestview Drive  
Newberg, OR 97132 EE. UU.  
Tel.: 1.800.547.1883 en EE. UU./Canadá  
Tel.: 1.503.538.7478 fuera de EE. UU./Canadá  
Fax: 1.503.538.0276  
[www.a-dec.com/www.a-dec.biz](http://www.a-dec.com/www.a-dec.biz)

*A-dec Inc. no ofrece ningún tipo de garantía con respecto al contenido de este documento que incluye, pero no se limita a garantías implícitas de comerciabilidad y adecuación para un propósito en particular.*