

# A-dec 542型边柜式牙科治疗台

## 安装指南



### 目录

安装牙科治疗台.....	4
安装水瓶.....	21
安装托盘挂架(可选).....	21
连接电线和数据线.....	22
连接软管.....	28
调节治疗台.....	30
触控板设置.....	36
测试系统.....	45



### 开始之前

- 有关您当地特定的安装要求，请咨询当地建筑与法规机构。
- 检查是否安装手动断气阀。
- 有关尺寸、活动范围和安置水电和气体管线的信息，请参阅以下指南：
  - A-dec 342或542侧边式牙科治疗台预安装指南(p/n 86.0035.00)
  - Preference Collection®牙科用家具预安装指南(p/n 86.0142.00)
  - A-dec Inspire®牙科用家具预安装指南(p/n 86.0528.00)

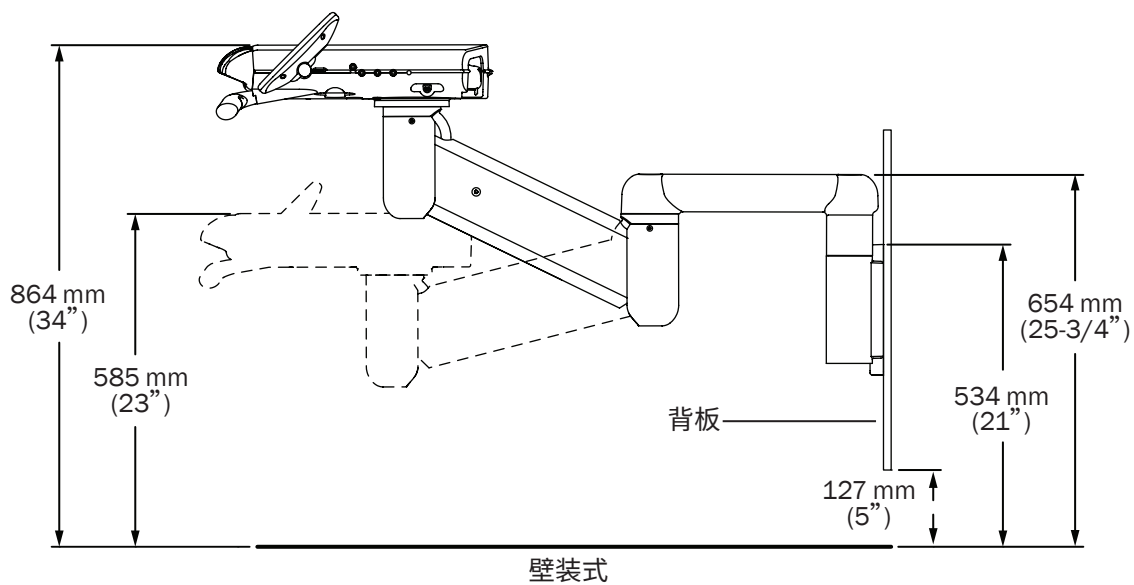
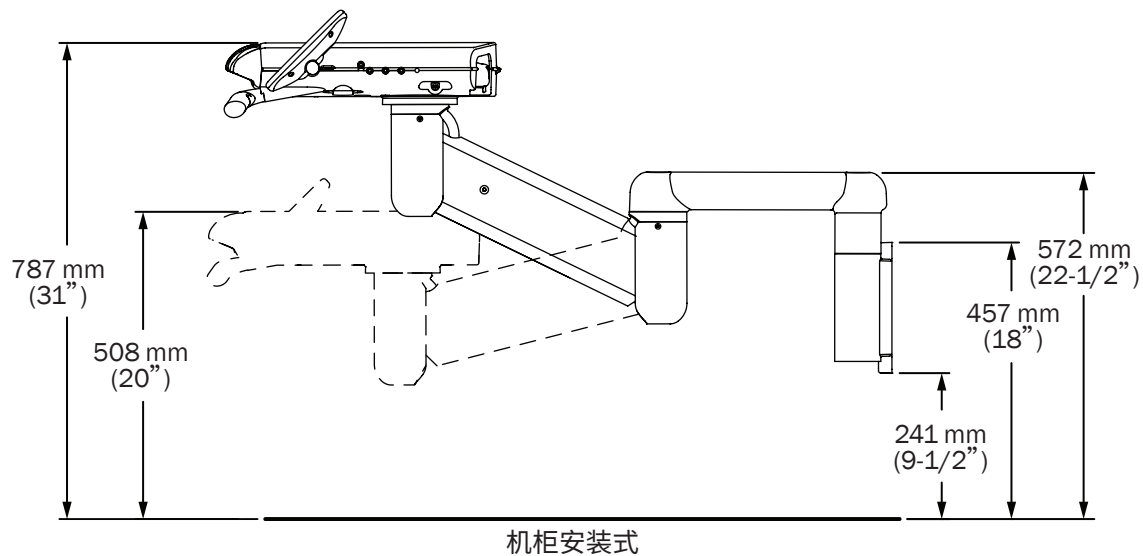


**警告** 若要了解如何在金属固定杆或砌筑墙上进行安装，可以咨询执业专业人士（如建筑师）。确保所有安装都遵守当地的法规。安装结构必须设计为支持的剪切载荷至少为445牛（100磅），支持的扭矩至少为152牛米（112英尺磅）。

## 推荐工具

- 六角扳手套件
- 十字标准螺钉刀
- 活动扳手
- 尖嘴钳
- 标准钳
- 斜嘴钳
- 水平仪
- 电钻和电钻钻头
- 蛇状铁丝

## 活动范围测量



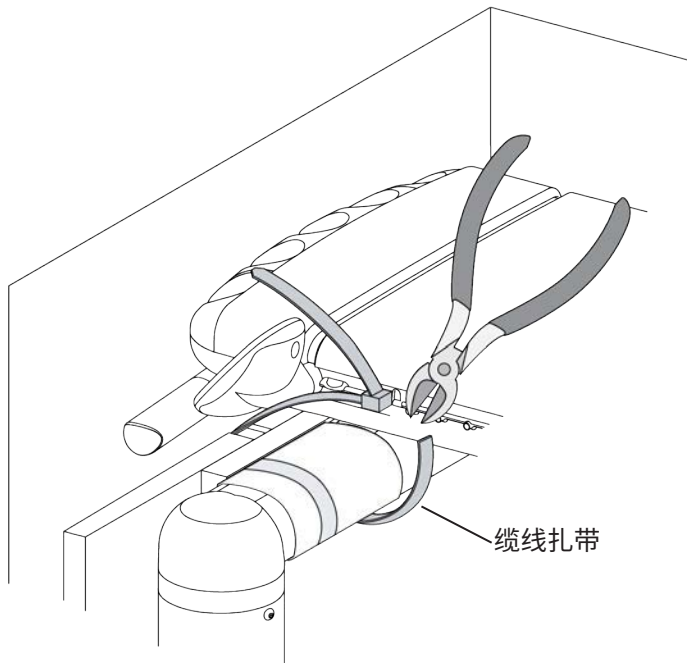
## 打开牙科治疗台的包装

- 1 从箱子中取出牙科治疗台装置。



**警告** 刚性臂和屈臂以缆线扎带固定。切割缆线扎带时要小心，刚性臂和屈臂为弹簧支承，可能会造成伤害。切割缆线扎带时，请取下运输过程中使控制端保持稳定的木块。

- 2 切割第一根缆线扎带，以将牙科治疗台从包装材料中取出。



- 3 如果在机柜上安装，请取下柜门和抽屉以提供畅通无阻的安装路径。

# 安装牙科治疗台

完成牙科治疗台安装位置说明中的步骤。

在机柜上安装 .....	4
在墙壁上安装 .....	15

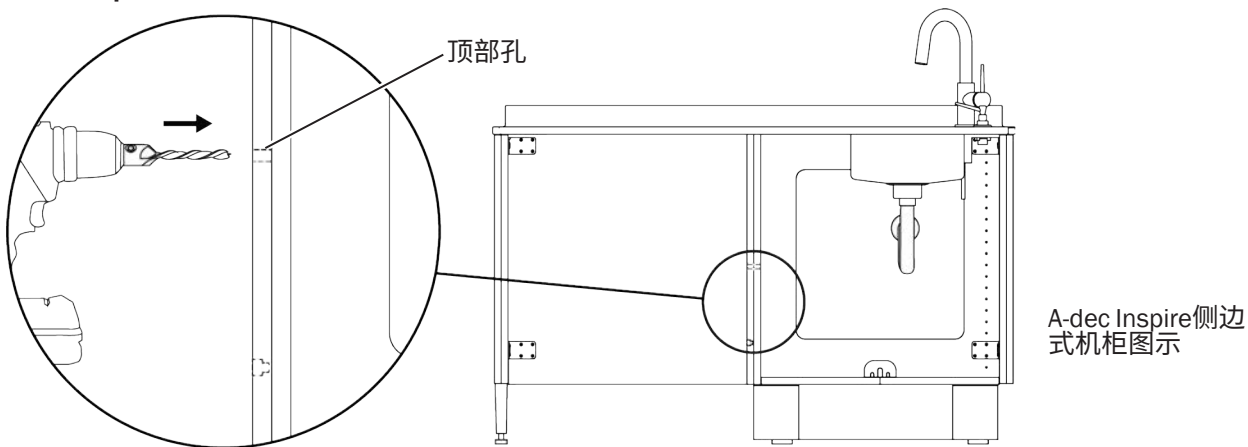
## 在机柜上安装

### 安装固定支架

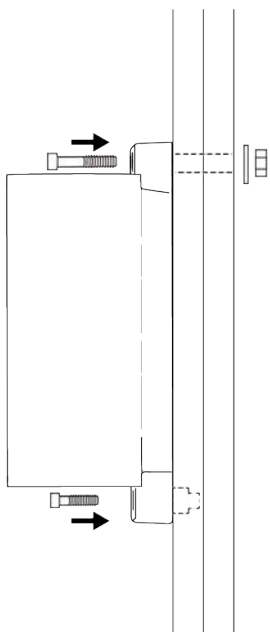
完成支架安装位置说明中的步骤。

A-dec Inspire和Preference机柜 .....	4
非A-dec机柜 .....	5

#### A-dec Inspire和Preference机柜



- 1 所有A-dec Inspire侧边式机柜和水槽位于对面的Preference侧边式机柜仅 - 使用5/16” 钻头将支架顶部的两个固定孔延伸穿过相邻机柜。



- 2 将支架中的孔与机柜中的孔对齐。

- 3 使用3/16” 六角扳手和两颗螺丝固定支架底部。

- 4 将两颗螺钉插入顶部孔中，并使用3/16” 六角扳手和7/16” 扳手轻松固定带垫圈和螺母的支架。



顶部固定螺钉 - 实际尺寸

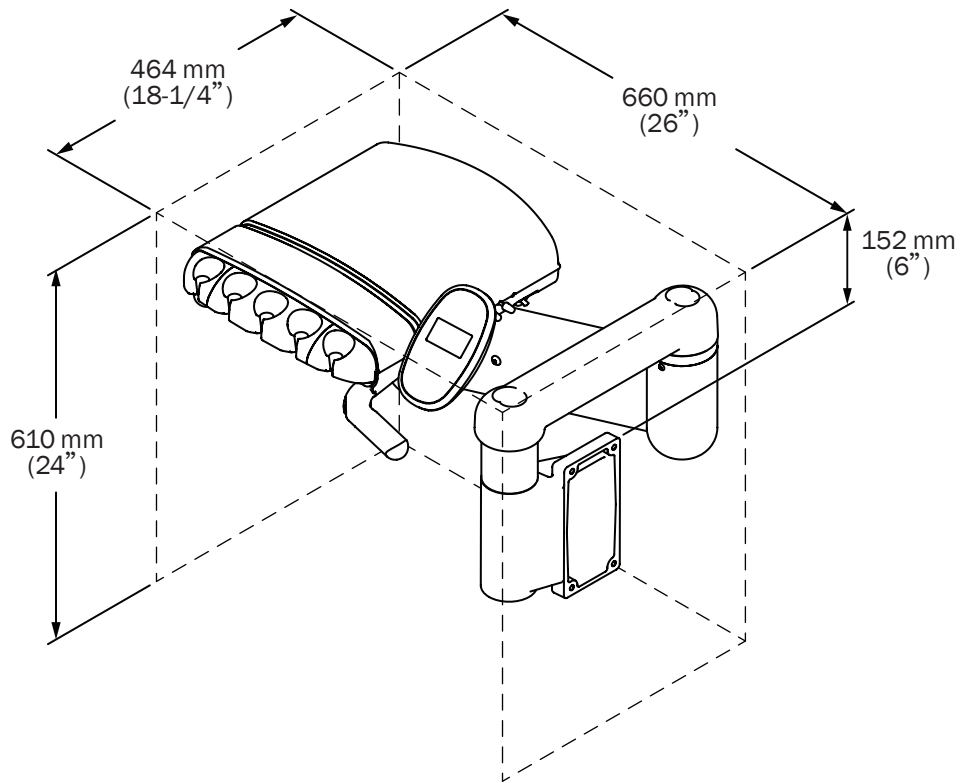


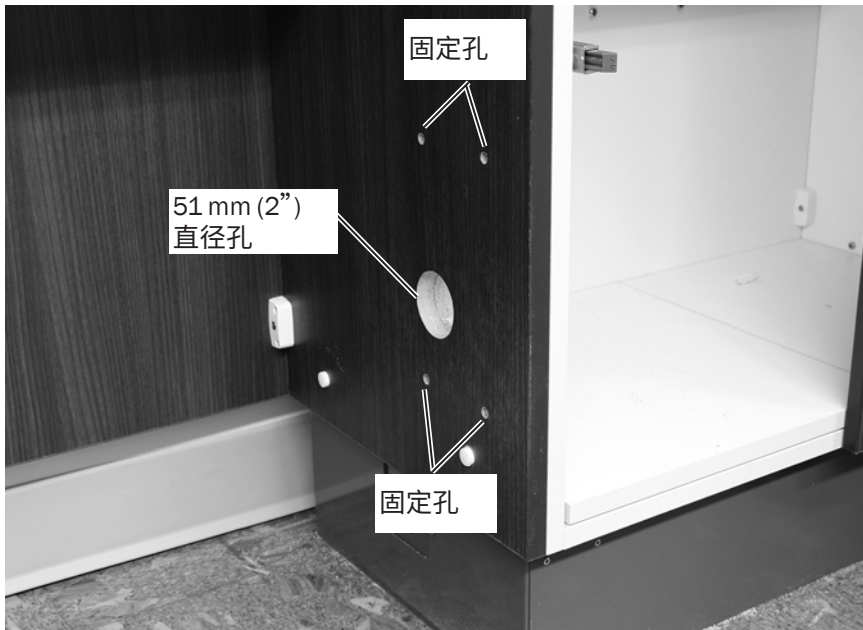
底部固定螺钉 - 实际尺寸

**下一步** 请参阅第21页上的“安装水瓶”。

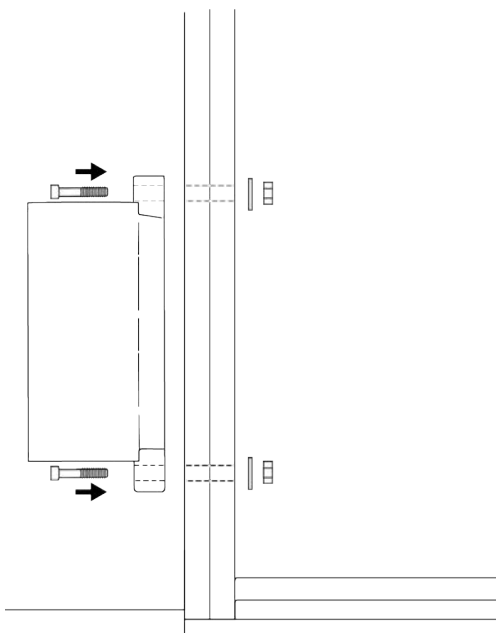
## 非A-dec机柜

为了能够安装A-dec 542，机柜必须在安装空间中至少具有以下间隙。





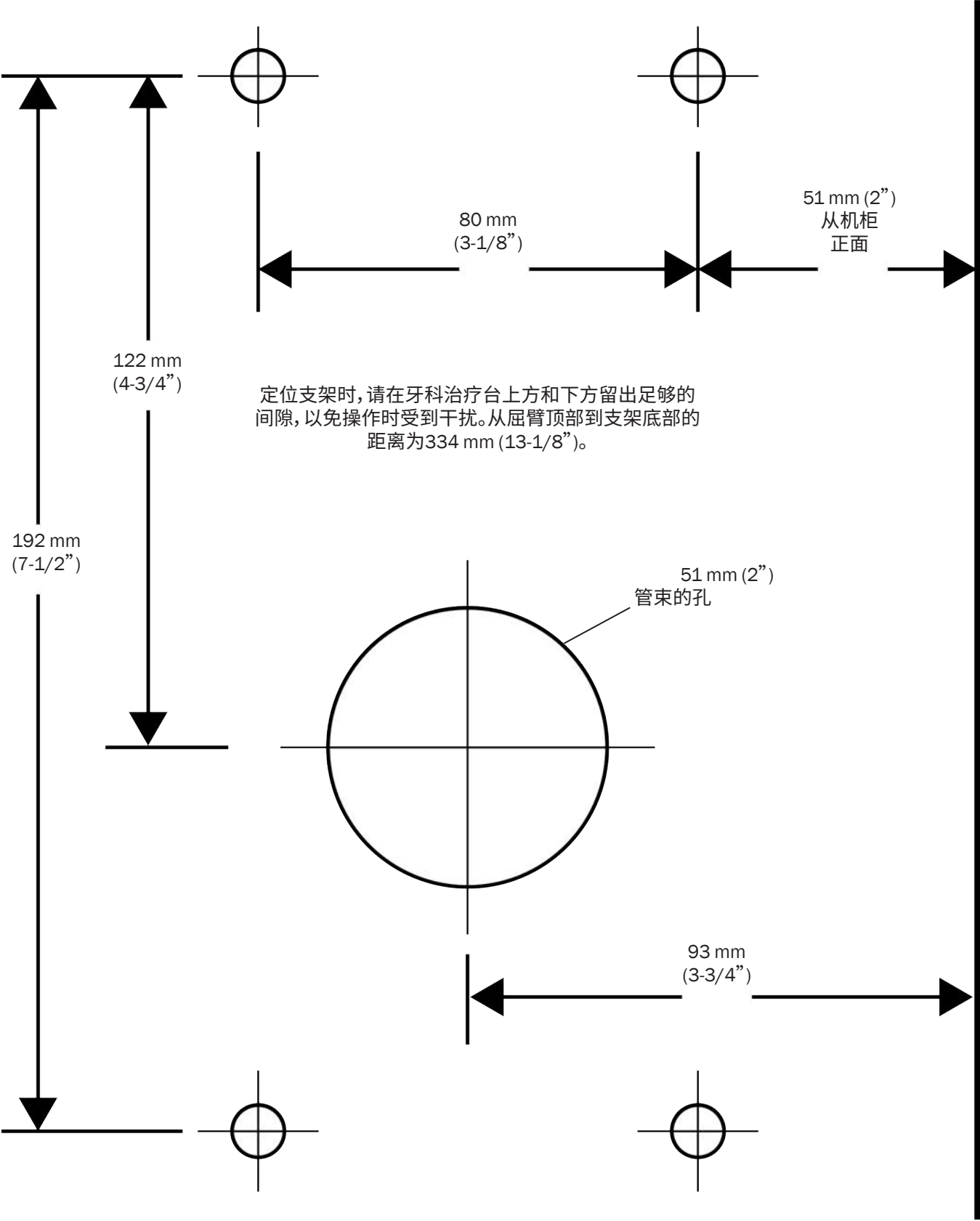
- 1** 撕下第7页和第8页上的固定支架模板。将模板与机柜正面边缘对齐。确保基于机柜正面确定模板方向。
- 2** 标记管束的4个固定孔和51 mm (2") 孔。
- 3** 使用5/16" 钻头钻出支架的4个固定孔。
- 4** 切出管束的51 mm (2") 孔。



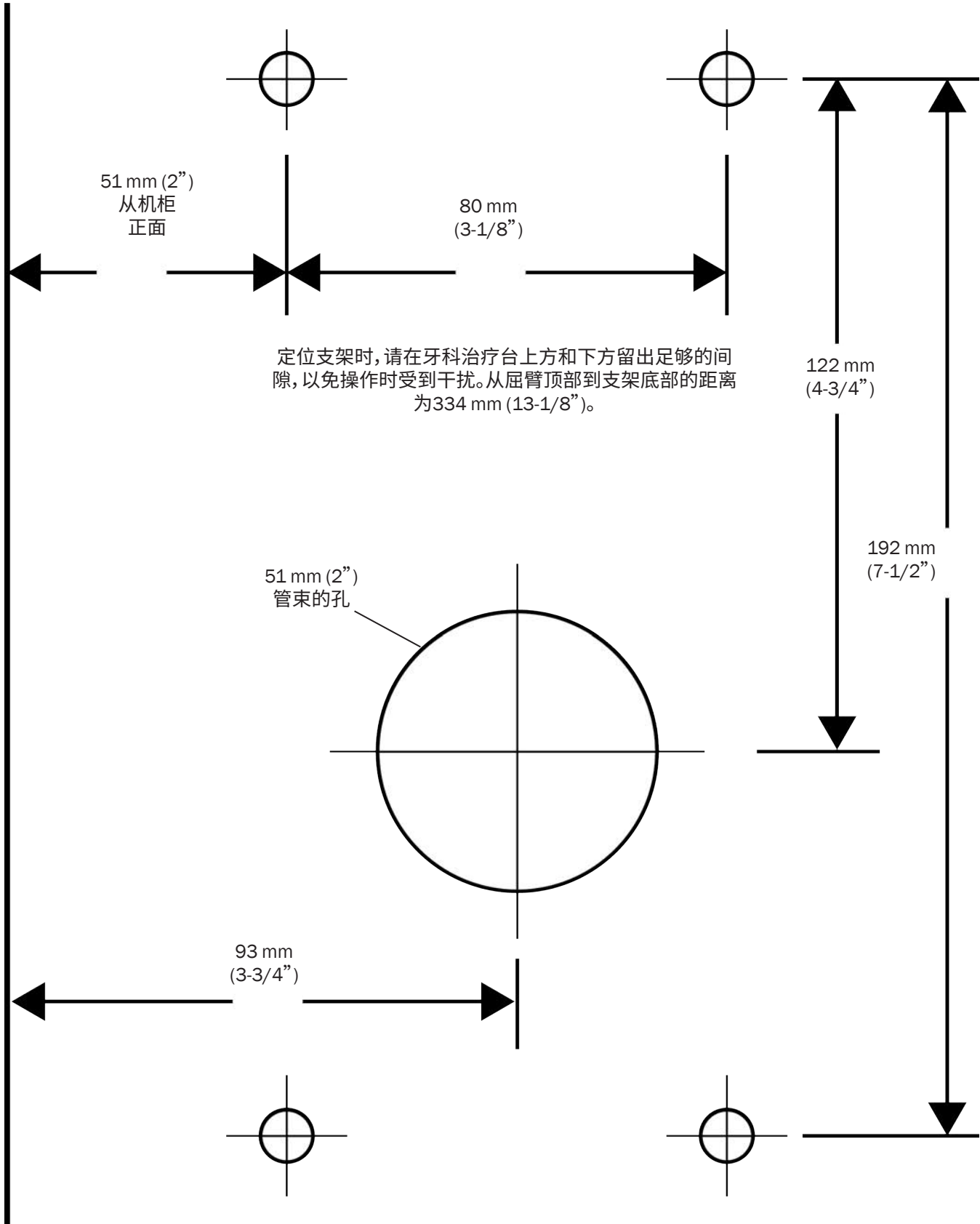
固定螺钉 - 实际尺寸

- 5** 将四颗螺钉插入固定孔中，并使用3/16" 六角扳手和7/16" 扳手轻松固定带垫圈和螺母的支架。

固定支架模板 (右手设置)

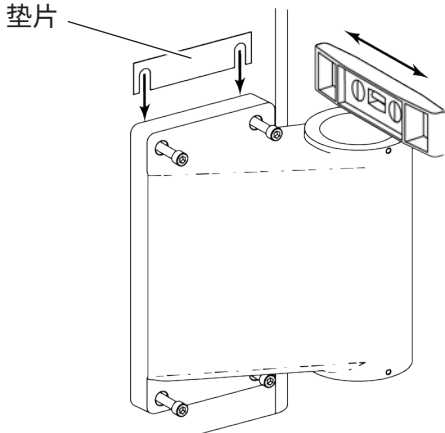


### 固定支架模板 (左手设置)

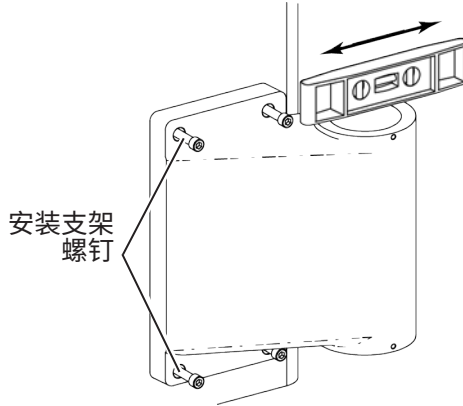




**调平固定支架**



- 1** 确认机柜处于水平。
- 2** 检查从左至右的水平。要调节水平，请将套件中的垫片插入到固定支架和机柜之间。



- 3** 检查从前到后的水平。拧松固定支架螺钉，移动支架直至其达到水平，然后拧紧螺钉。

**安装牙科治疗台**

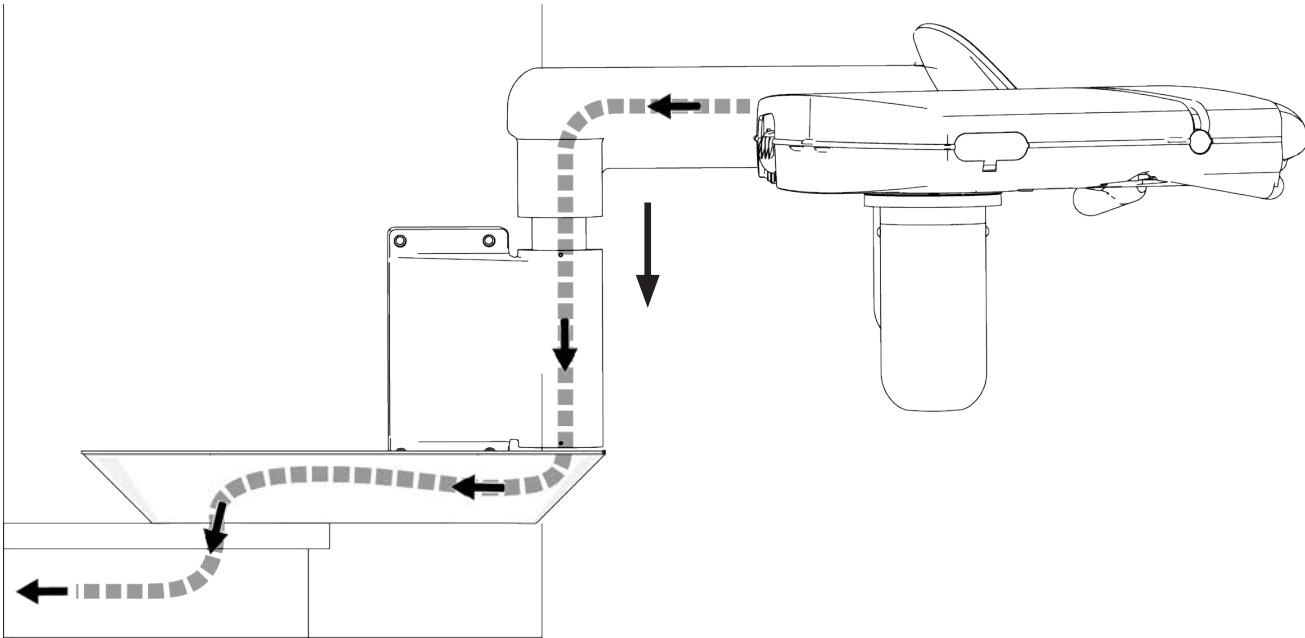
完成支架安装位置说明中的步骤。

**所有A-dec Inspire侧边式机柜 ..... 10**

**A-dec Inspire和Preference中央机柜、毗邻水槽的Preference侧边式机柜和非A-dec机柜 ..... 11**

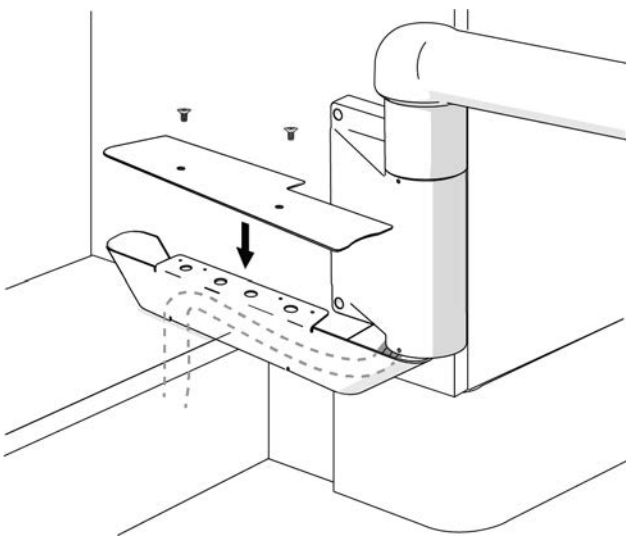
**水槽位于对面的Preference侧边式机柜 ..... 12**

### 所有A-dec Inspire侧边式机柜



**1** 将管束、电线和数据线向下经支架和槽板穿入到机柜底部的水电和气体管线。

**2** 将刚性臂插入下固定支架。

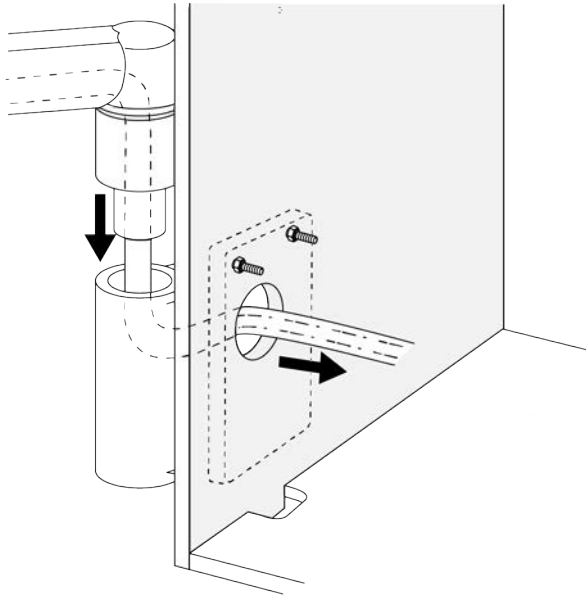


槽板罩盖螺钉 - 实际大小

**3** 使用十字螺丝刀和两颗螺钉安装槽板罩盖。

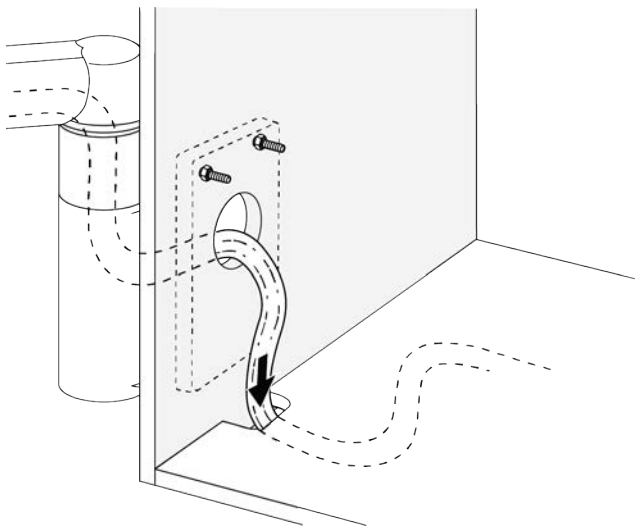
**下一步** 请参阅第21页上的“安装水瓶”。

### A-dec Inspire和Preference中央机柜、毗邻水槽的Preference侧边式机柜和非A-dec机柜



- 1** 将管束、电线和数据线向下经支架穿到机柜/X光支撑柱中。
- 2** 将刚性臂插入下固定支架。

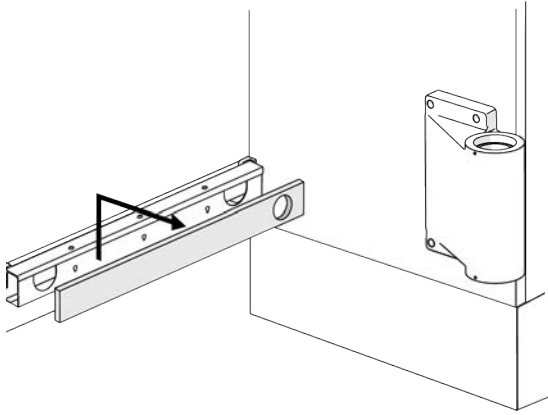
毗邻水槽的Preference侧边式机柜图示



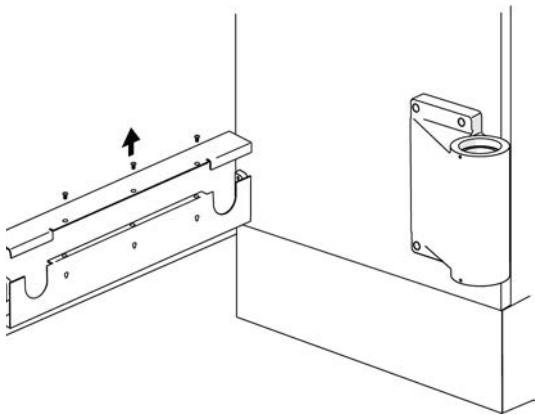
- 3** 将管束、电线和数据线经机柜底部穿到水电和气体管线。

**下一步** 请参阅第21页上的“安装水瓶”。

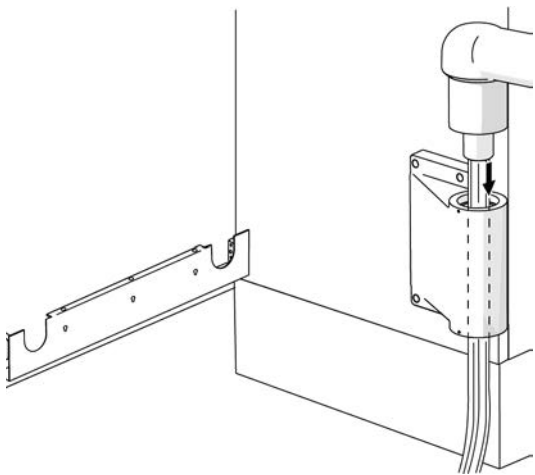
### 水槽位于对面的Preference侧边式机柜



**1** 向上滑动木质面板使其脱离槽板。

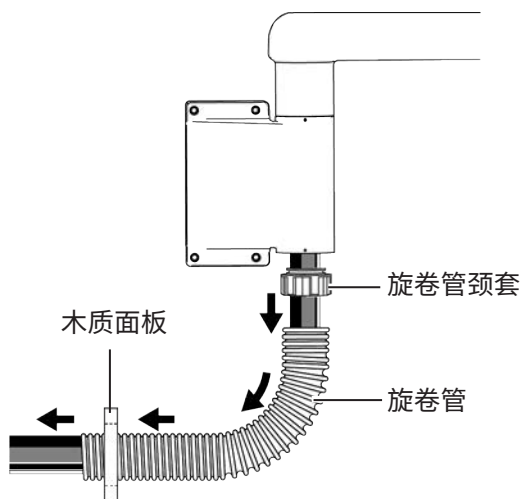


**2** 使用十字螺丝刀卸下槽板的顶部罩盖。

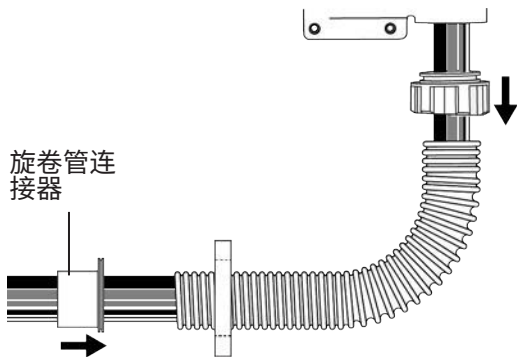


**3** 将管束、电线和数据线向下穿过支架。

**4** 将刚性臂插入下固定支架。



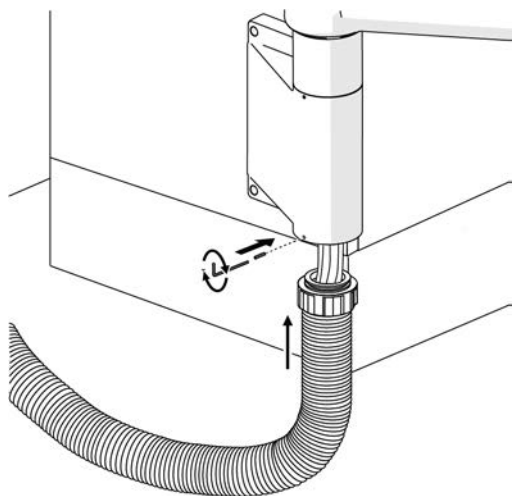
**5** 使旋卷管颈套的螺纹面向旋卷管，将管束、电线和数据线穿过旋卷管颈套和旋卷管，然后将旋卷管穿过木质面板。



**6** 使旋卷管连接器的螺纹面向旋卷管，将管束穿过连接器，然后将旋卷管连接器和旋卷管颈套拧到旋卷管上。



**备注** 旋卷管颈套和旋卷管连接器为反向螺纹。

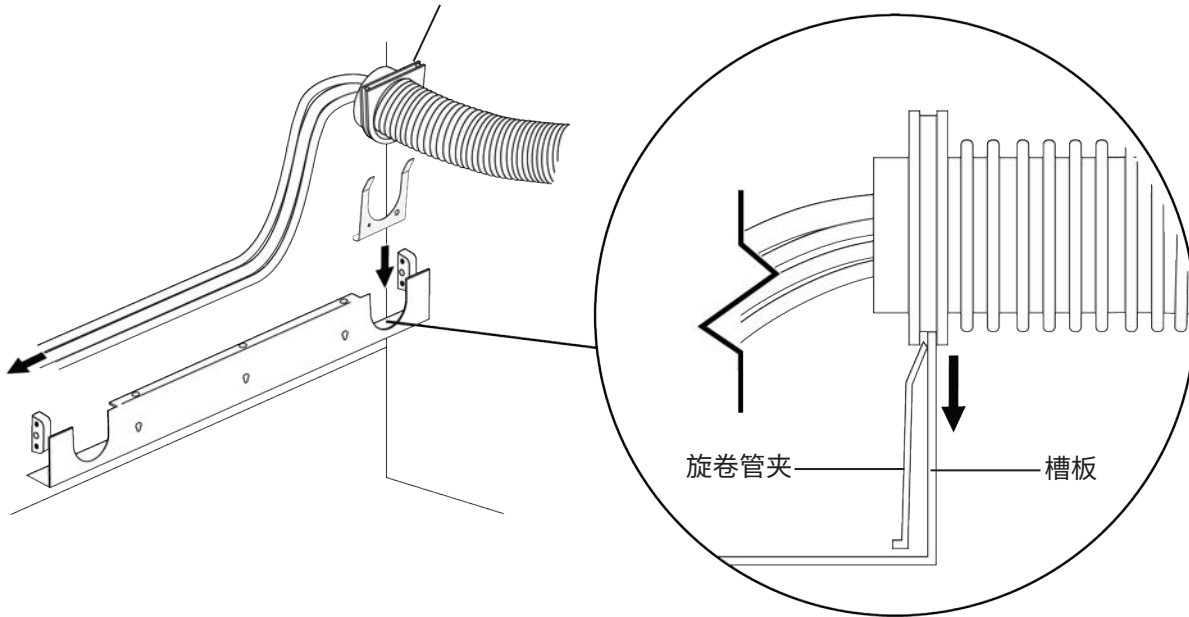


**7** 将旋卷管颈套推入支架并使用1/16”六角扳手和固定螺钉将颈套固定到支架上。

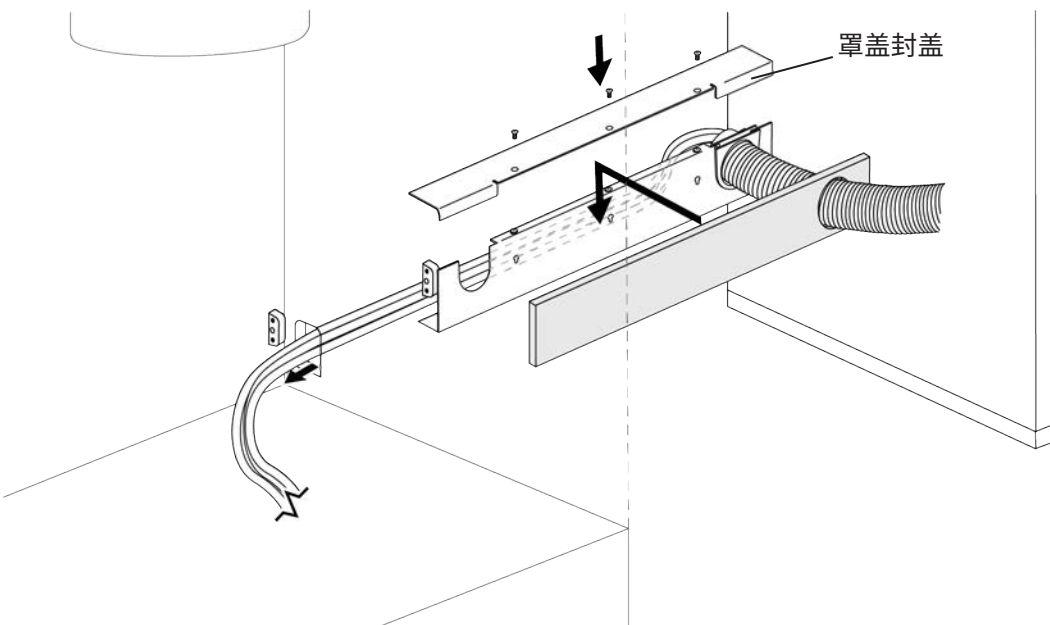


固定螺钉 - 实际尺寸

顶部的旋卷管连接器的扁平边缘



8 将旋卷管夹靠着旋卷管的开口放入槽板中，然后将旋卷管连接器滑入开口中，同时将槽板和夹子滑入其插槽中。



9 将管束经槽板穿入水槽模块和机柜底部。更换罩盖和面板。



提示 罩盖的两个封盖在槽板正面的后部。

**下一步** 请参阅第21页上的“安装水瓶”。

## 在墙壁上安装

### 安装背板



**警告** 请勿使用中空的墙壁紧固件，因其使用的是非建筑性元件。A-dec对因使用中空墙壁紧固件造成的任何损害概不负责。



**警告** 若要了解如何在金属固定杆或砌筑墙上进行安装，可以咨询执业专业人士（如建筑师）。确保所有安装都遵守当地的法规。墙壁必须设计为支持的剪切载荷至少为173牛（39磅），支持的扭矩至少为142牛米（105英尺磅）。

#### 1 确定背板固定位置。

- 从背板测量的臂完全展开长度：
  - 33 cm (13") 的臂为114 cm (45")
  - 56 cm (22") 的臂为137 cm (54")
- 工作表面的最大垂直移动距离：25 cm (10")
- 建议从背板底部到地面的距离为13 cm (5")。根据办公室空间和医生的偏好调整其位置。

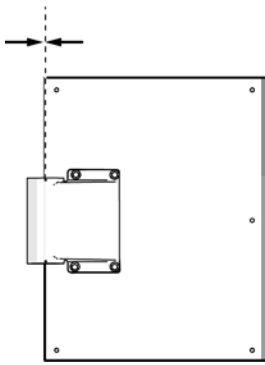
下一页上的图像显示了墙背板和固定支架的定位选项。



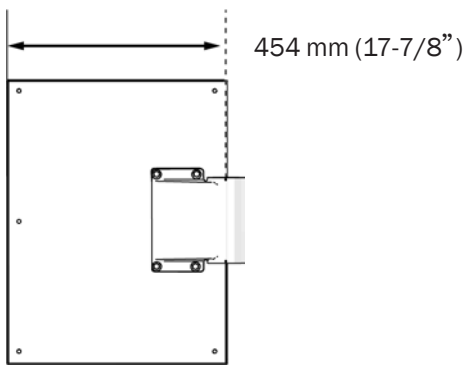
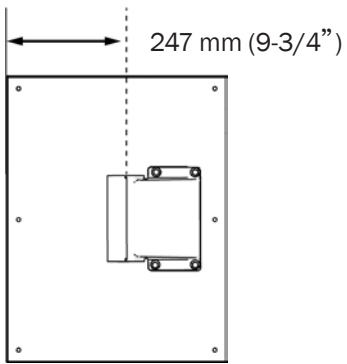
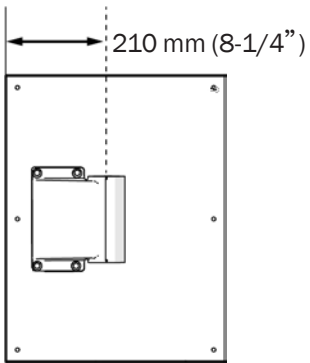
**重要信息** 请参阅A-dec 342、542壁装式背板模板(p/n 85.0049.00)

3 mm (1/8")

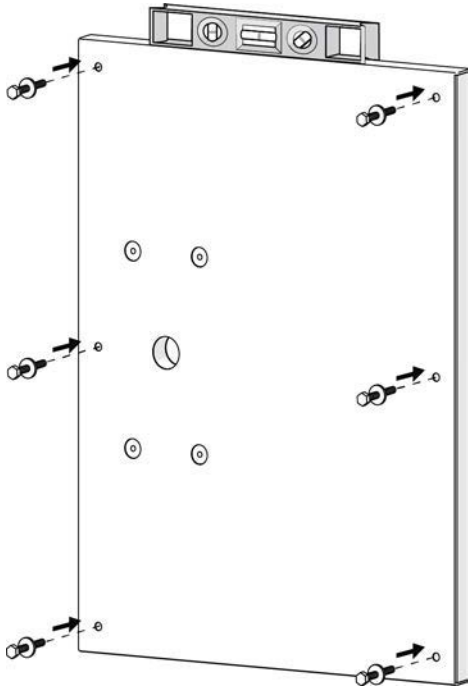
背板和支架固定位置选项



距离是从背板的边缘到固定支架中刚性臂位置中心测量所得。







- 2 将背板放置在要安装的位置。
- 3 确保背板处于水平并标记六个背板固定孔。



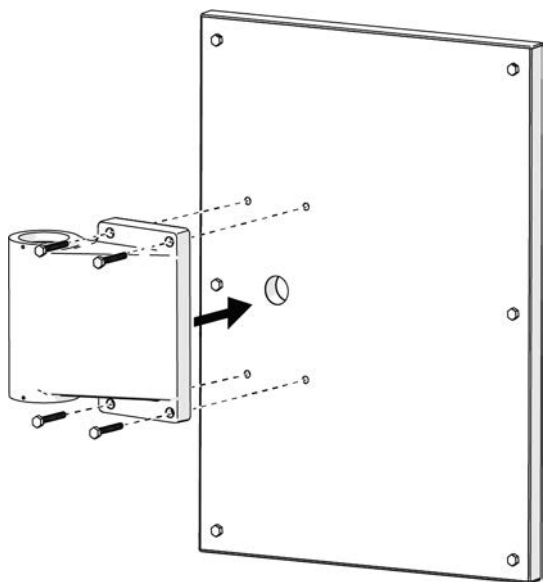
**警告** 以下说明仅用于将背板固定到木头固定杆。若要了解如何在金属固定杆或砌筑墙上进行安装，可以咨询执业专业人士（如结构和建筑工程师）。确保所有安装都遵守当地的法规。

- 4 使用3/16” 钻头在固定杆上钻出固定孔。
- 5 将垫圈安装到六颗方头螺钉上。
- 6 将背板与固定孔对齐，然后使用7/16” 内六角扳手和棘轮扳手轻松固定带方头螺钉的背板。
- 7 检查是否水平，然后完全拧紧螺钉。



方头螺钉 - 实际尺寸

## 安装固定支架

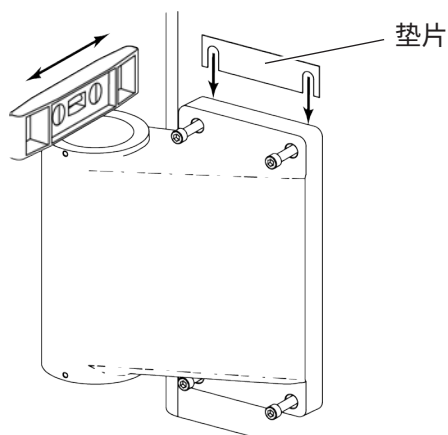


左侧固定位置图示

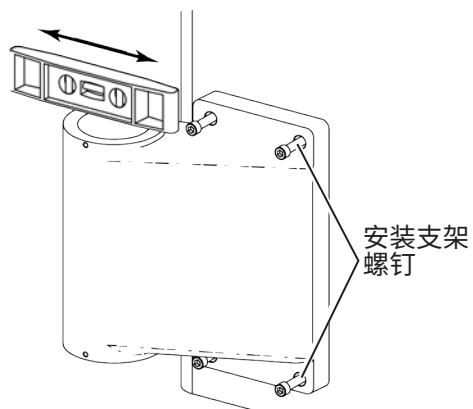
- 1 将支架上的孔与背板上的孔对齐。
- 2 使用3/16”六角扳手和四颗螺钉将支架固定在背板上。



固定螺钉 - 实际尺寸

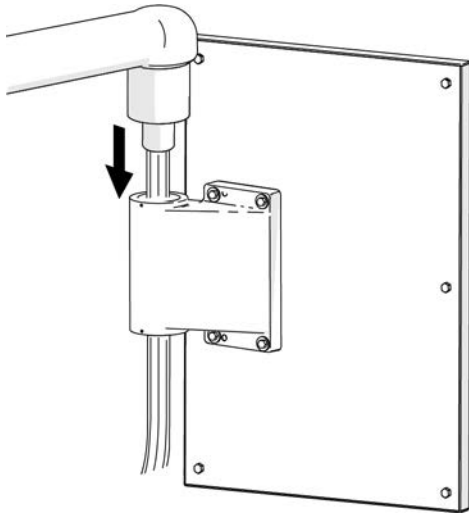


- 3 确认背板处于水平。
- 4 检查从左至右的水平。要调节水平，请将套件中的垫片插入到固定支架和机柜之间。

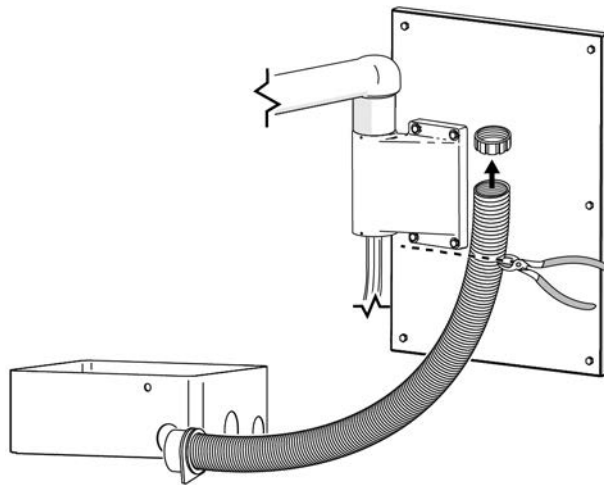


- 5 检查从前到后的水平。拧松固定支架螺钉，移动支架直到其达到水平，然后重新拧紧螺钉。

## 安装牙科治疗台



- 1 经支架向下布置管束、导线和数据线。
- 2 将刚性臂插入下固定支架。



- 3 拆除地箱的保护层，然后将地箱放置在水电和气体管线的周围。
- 4 从旋卷管中取出旋卷管颈圈。

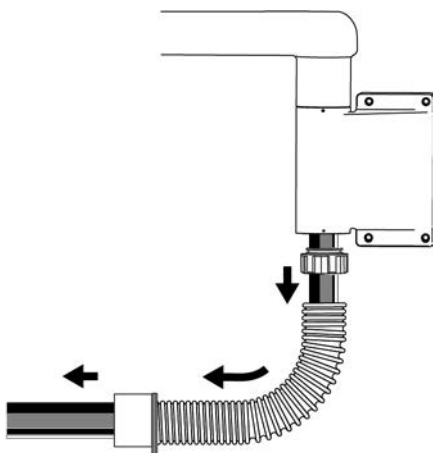


**备注** 旋卷管颈圈为反向螺纹。

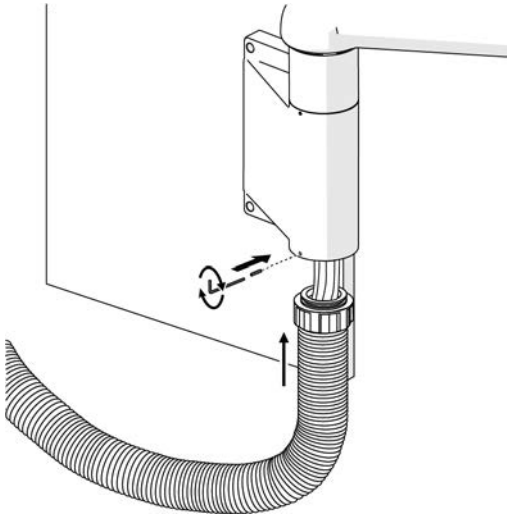


**注意** 请勿切割附加电线和所含的要布置到治疗椅的软管，否则产品将无法正常工作。

- 5 测量从支架底部到地箱的距离，并切割旋卷管以适合该距离。



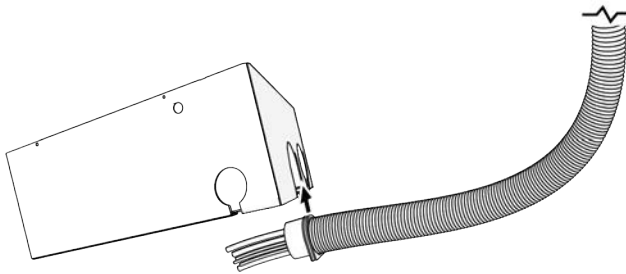
- 6 重新连接旋卷管颈套，然后经旋卷管布置管束、导线和数据线。



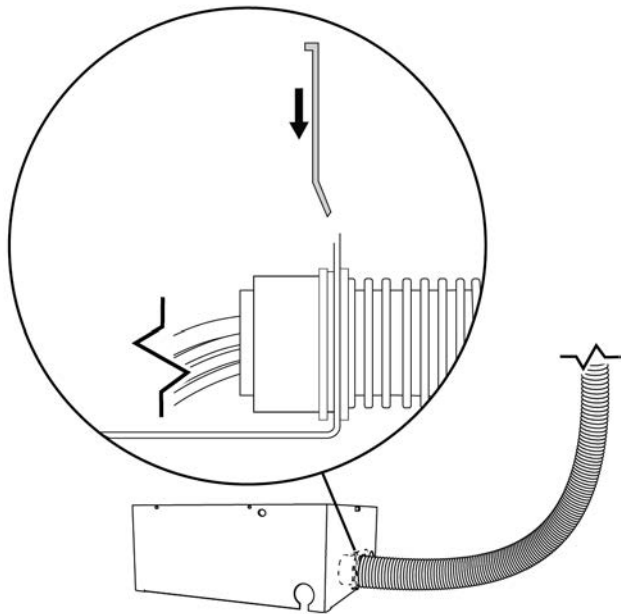
- 7** 将管束颈圈推入支架，并使用一个1/16”六角扳手和固定螺钉将颈圈固定到支架上。



固定螺钉 - 实际尺寸



- 8** 将地箱侧面的拱形隆起滑入旋卷管连接器中的插槽中。



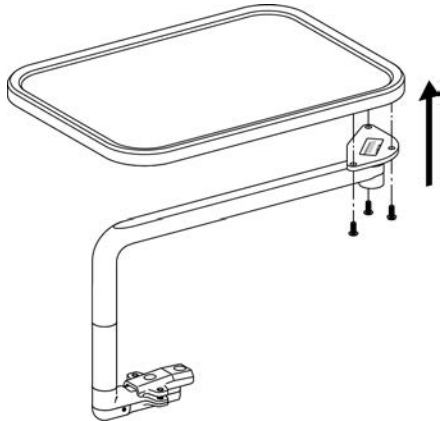
- 9** 若要将旋卷管固定到地箱，请将旋卷管夹滑入连接器的插槽中。

## 安装水瓶

要安装远距安装式水瓶，请使用水瓶随附的说明。

## 安装托盘挂架(可选)

1. 所有尺寸的托盘挂架的安装说明均相同。

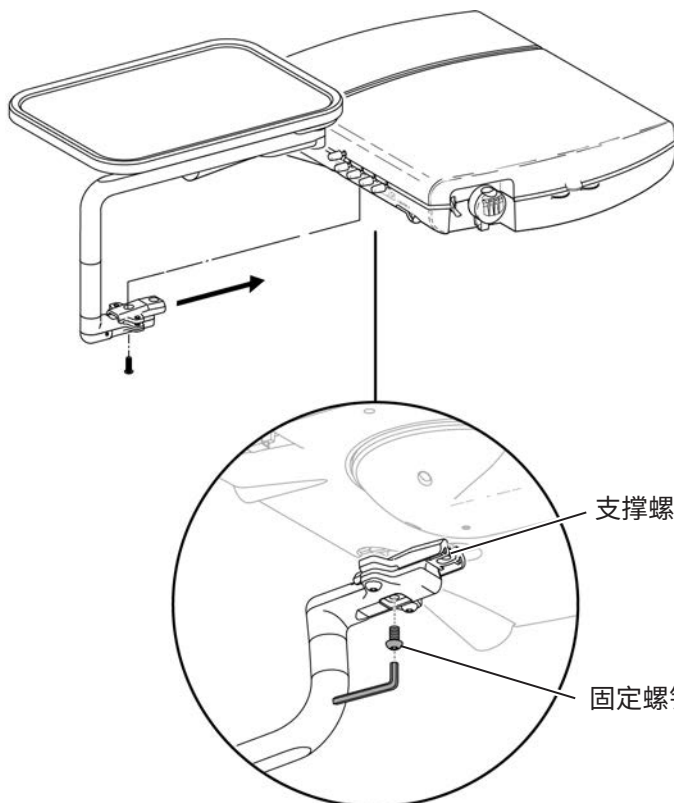


传统牙科治疗台上的标准托盘挂架图示

**1** 使用1/8”六角扳手和三颗螺钉将托盘支撑臂安装到托盘挂架。



托盘固定螺钉 - 实际尺寸



**2** 将托盘支撑臂围绕控制端底部的支撑螺钉滑入。

**3** 用一个5/32”的六角扳手和一颗固定螺钉将支撑臂固定在控制端上。



臂固定螺钉 - 实际尺寸

# 连接电线和数据线

## 连接电线



**注意** 电路板对静电敏感。触摸电路板或对电路板进行任何操作时，必须采取防静电(ESD)措施。电路板应仅由电工或合格的维修人员来安装。

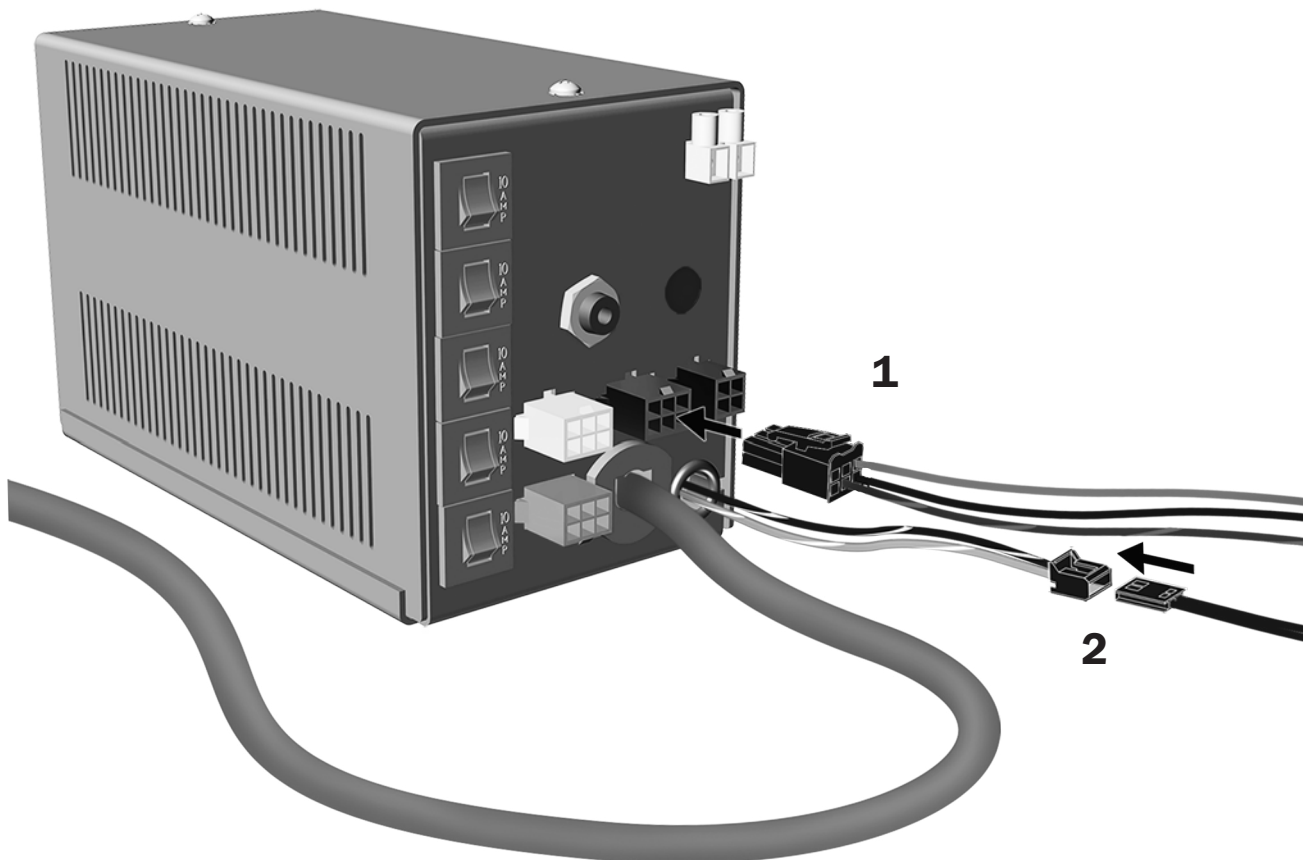
完成电源安装位置说明中的步骤。

独立电源.....	22
A-dec 511牙科治疗椅.....	24
A-dec 311/411牙科治疗椅.....	25

### 将电线连接到A-dec独立电源

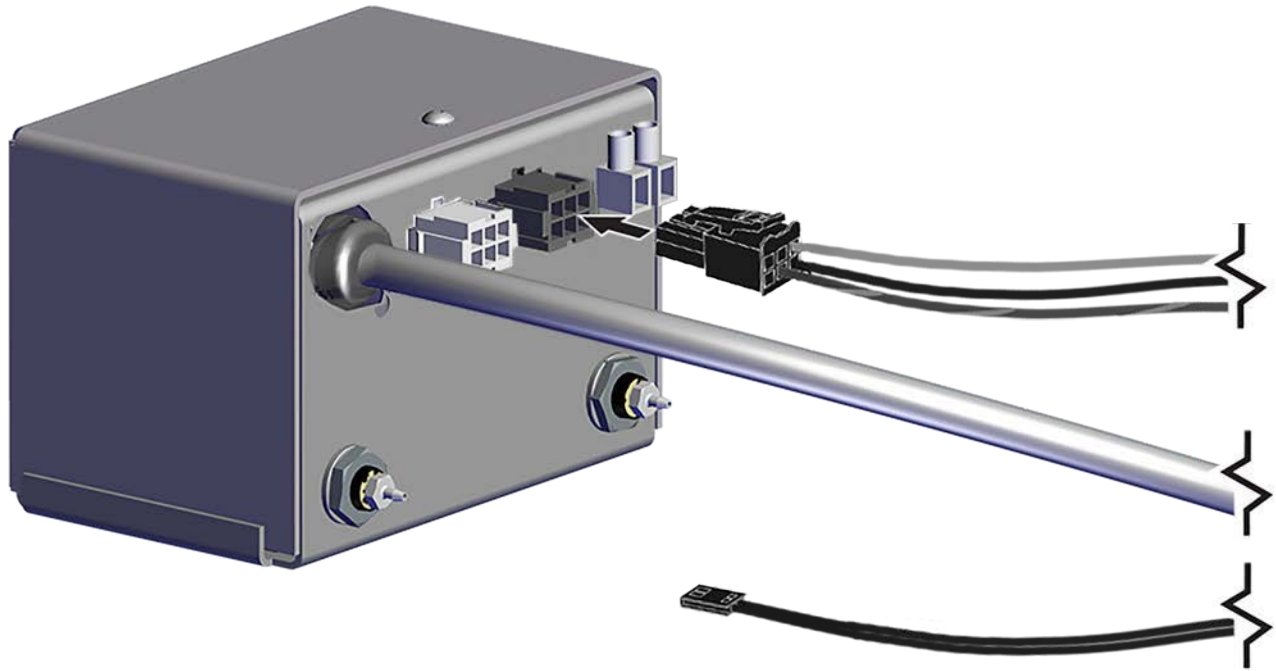
连接到300 W独立电源.....	22
连接到25 W独立电源.....	23

#### 连接到300 W独立电源



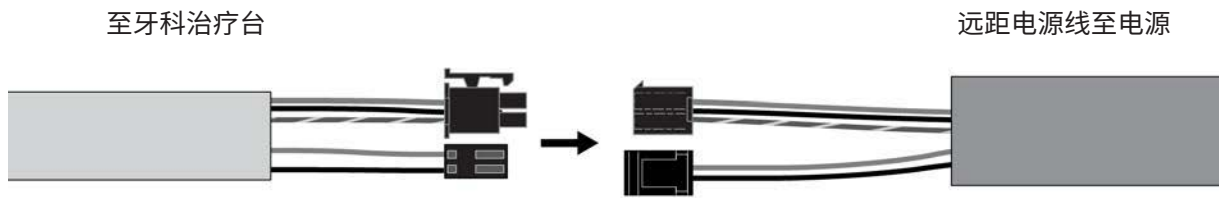
- 1** 将六位连接器连接到电源。
- 2** 将双位连接器连接到24伏绝缘线。

### 连接到25 W独立电源

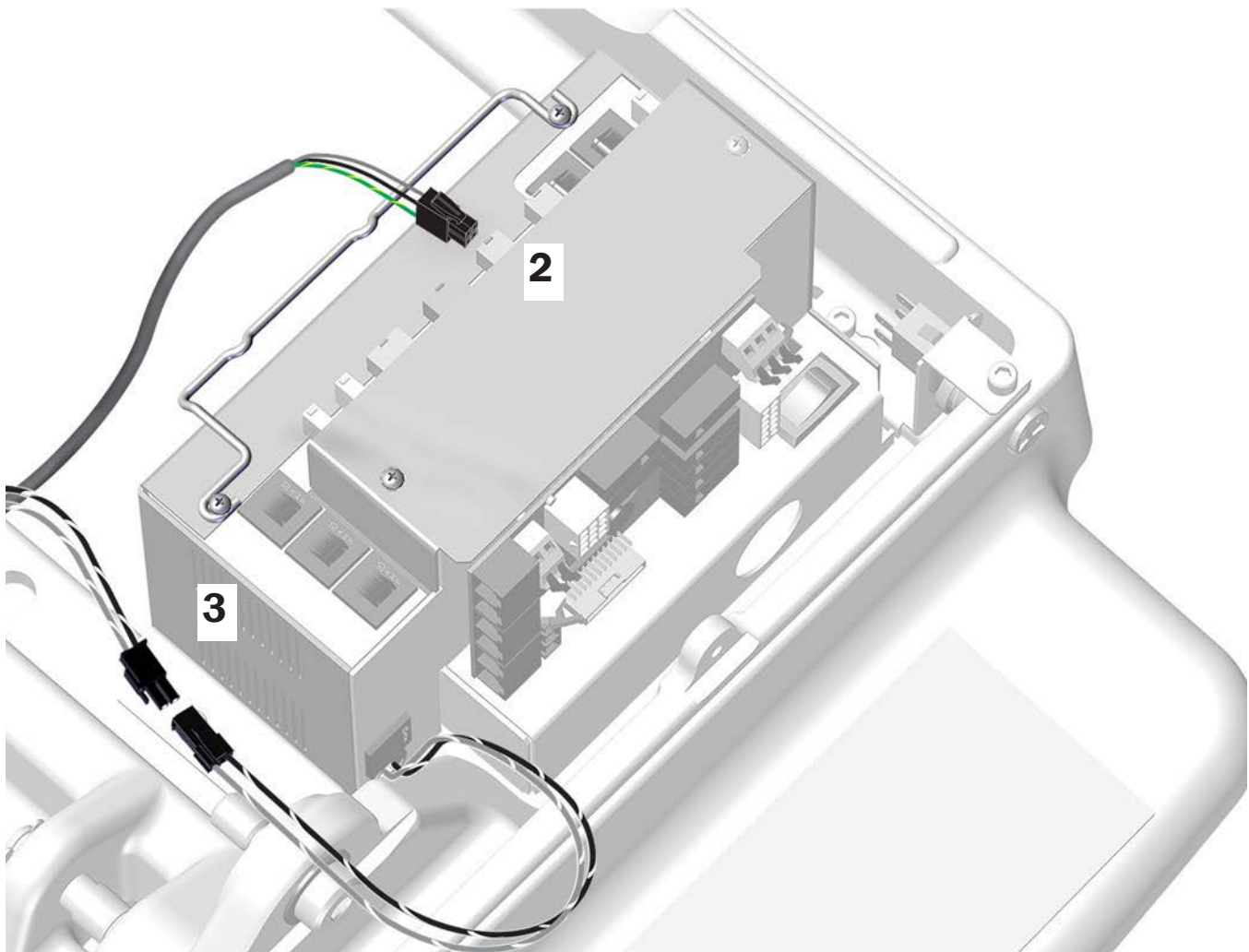


- 1 将四位连接器连接到电源上的黑色四针连接器。  
请勿连接双位连接器。

## 将电线连接到A-dec 511牙科治疗椅



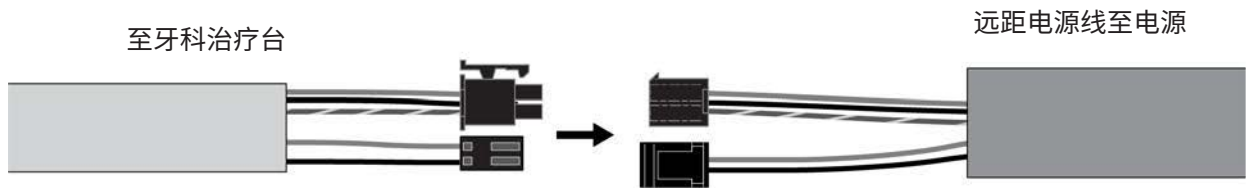
- 1 将牙科治疗台的四针和双针连接器连接到远程电源线上的连接器。



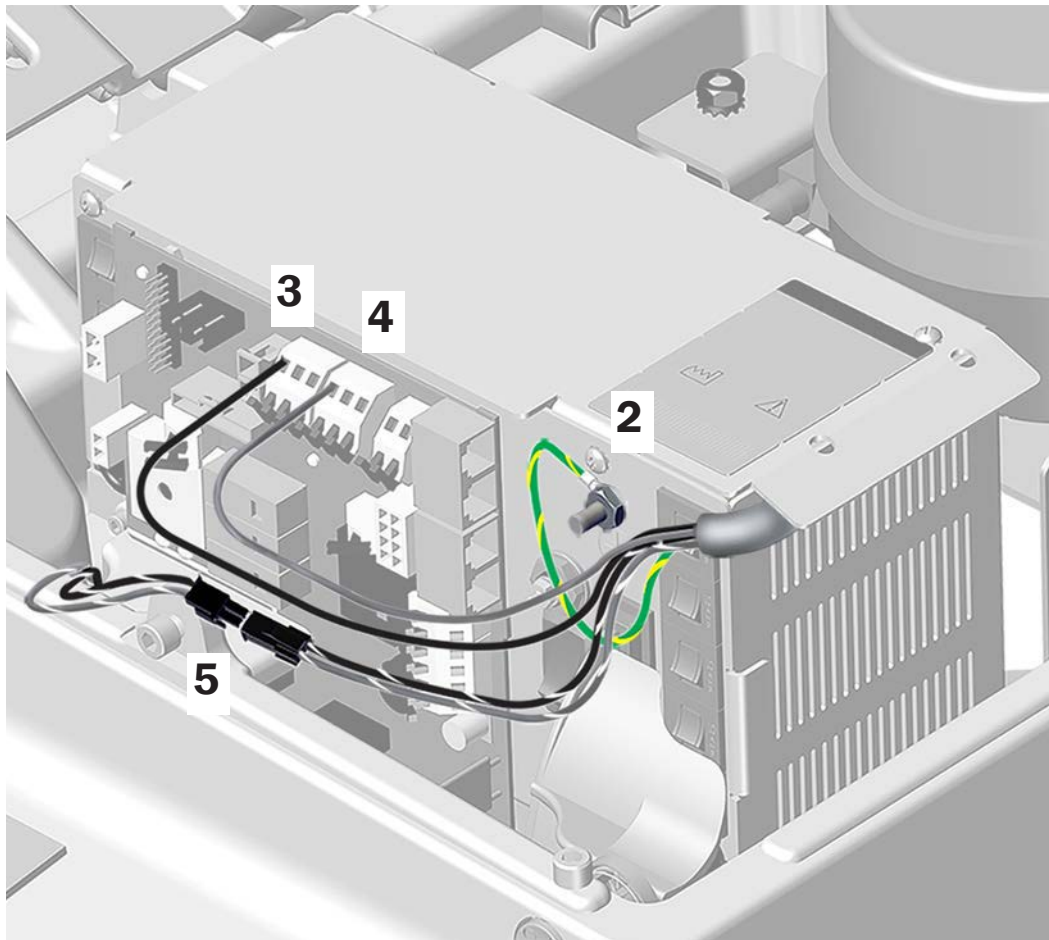
- 2 将远程电源线的四位连接器连接到电源。
- 3 将远程电源线的双位连接器连接到24伏绝缘线。



## 将电线连接到A-dec 311/411牙科治疗椅



- 1 将牙科治疗台中的四针和双针连接器连接到远距电源线上的连接器。



A-dec 411电源图示

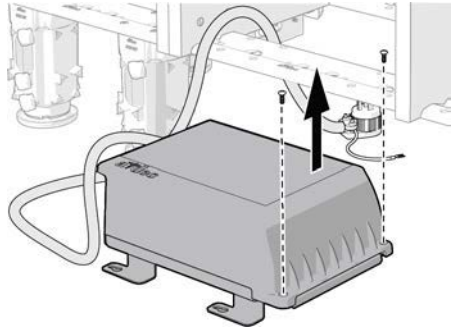
- 2 连接地线。
- 3 将黑色电线连接到0伏。
- 4 将灰色电线连接到24伏。
- 5 将双位连接器连接到24伏绝缘线。

## 连接数据线

如果治疗台包括数据线，请按照连接类型的说明进行安装。

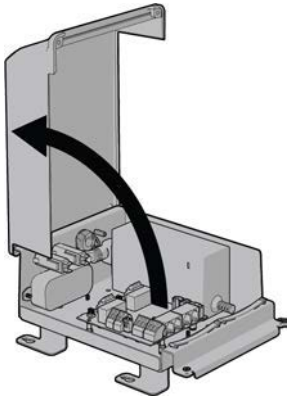
连接到A-dec Inspire配电箱 .....	26
连接到A-dec牙科治疗椅 .....	27

### 连接到A-dec Inspire配电箱



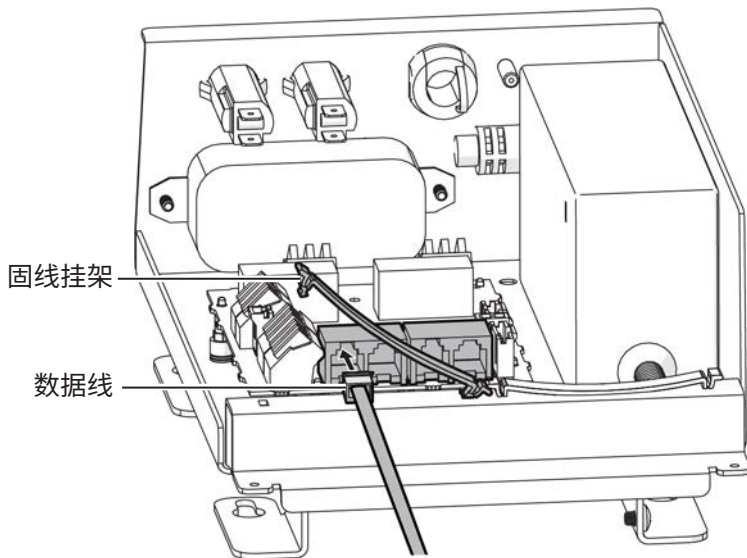
**提示** 为了便于进行连接，请将配电箱放置在机柜外部。

**1** 松开固定盖子的两颗螺钉。



**注意** 电路板对静电敏感。触摸电路板或对电路板进行任何操作时，必须采取防静电(ESD)预防措施。电路板应仅由电工或合格的维修人员来安装。

**2** 取下罩盖。

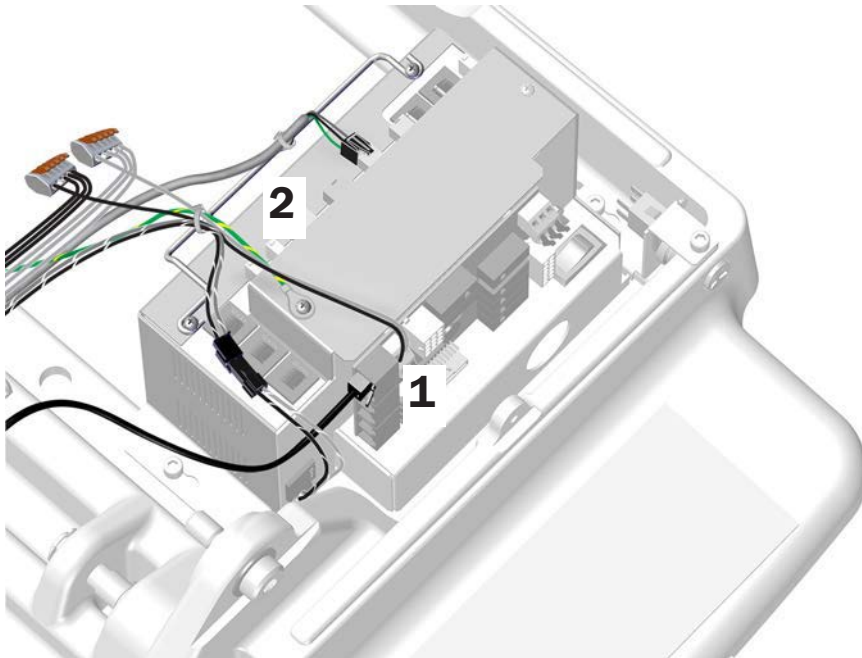


**3** 插入数据线。线插入哪个数据端口并不重要。

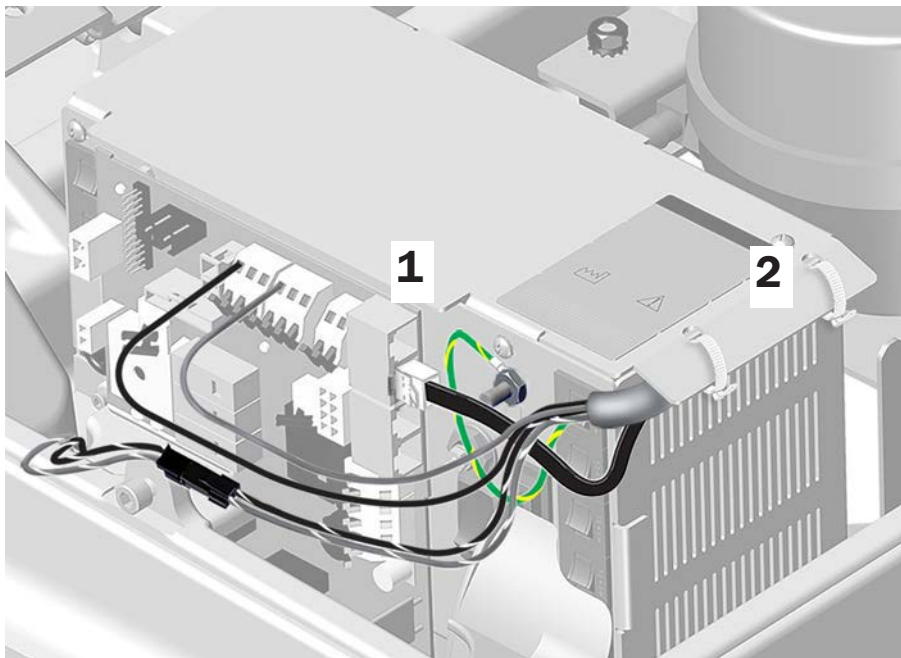
**4** 将数据线固定在固线挂架下。

## 连接到A-dec牙科治疗椅

- 1 插入数据线。线插入哪个数据端口并不重要。
- 2 根据治疗椅的类型固定电线和数据线。



A-dec 511电源  
使用缆线扎带将电线固定到压线杆。

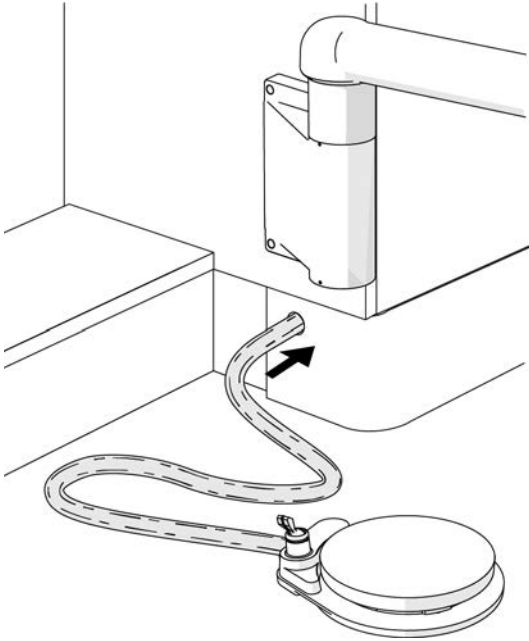


A-dec 311/411电源  
使用缆线扎带将电线和数据线固定在封盖下。

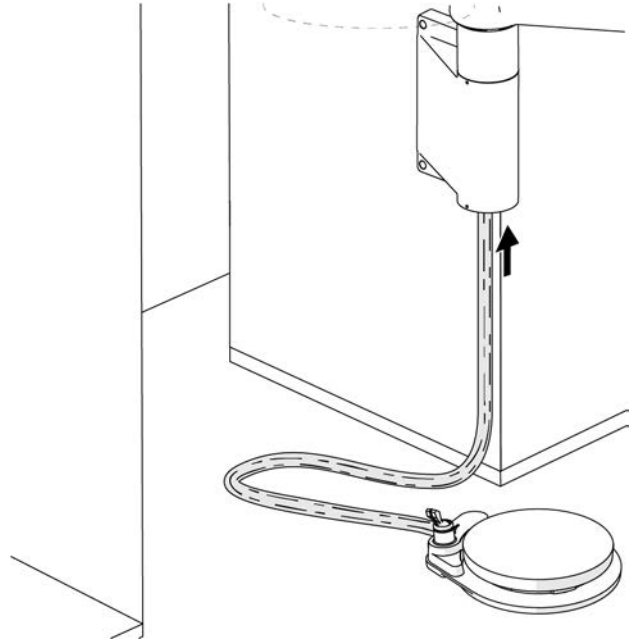
## 连接软管

### 安装脚踏开关

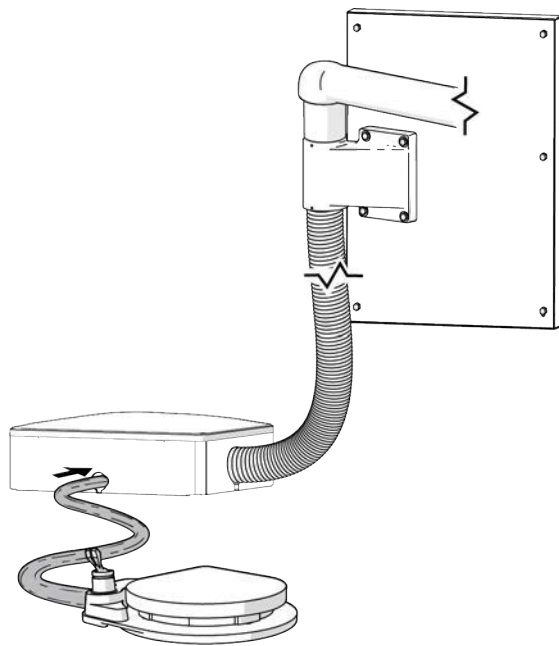
根据安装位置布置脚踏开关软管。



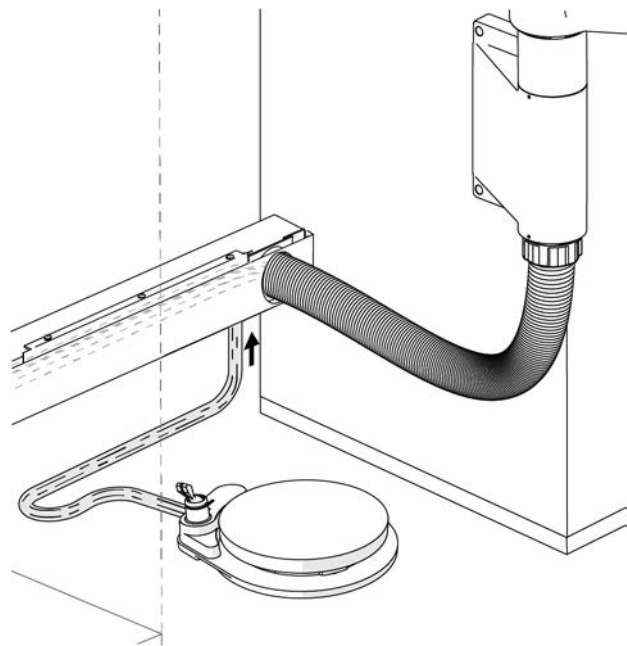
A-dec Inspire机柜



Preference机柜 - 与水槽相邻



壁装式



Preference机柜 - 位于水槽对面

## 连接软管

按照以下流程图连接软管。



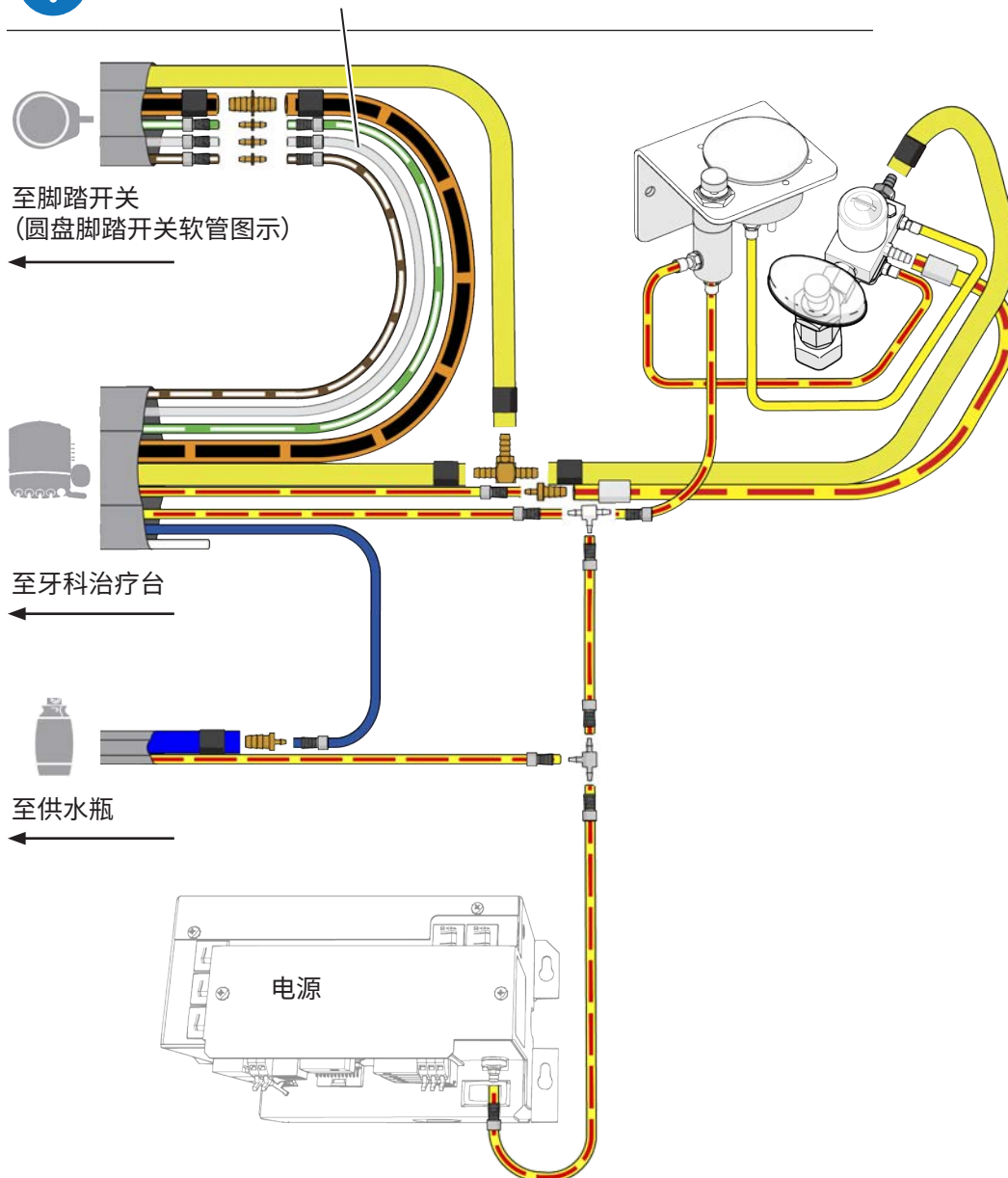
**备注** 若要连接到A-dec 511电源，请使用套件中的快速断开连接。



**备注** 有关将软管连接到A-dec 311/411牙科治疗椅的说明，请参阅将A-dec 342、541或542牙科治疗台或A-dec 545牙医助理器械连接到A-dec 311或411牙科治疗椅安装指南(p/n 86.0160.00)。



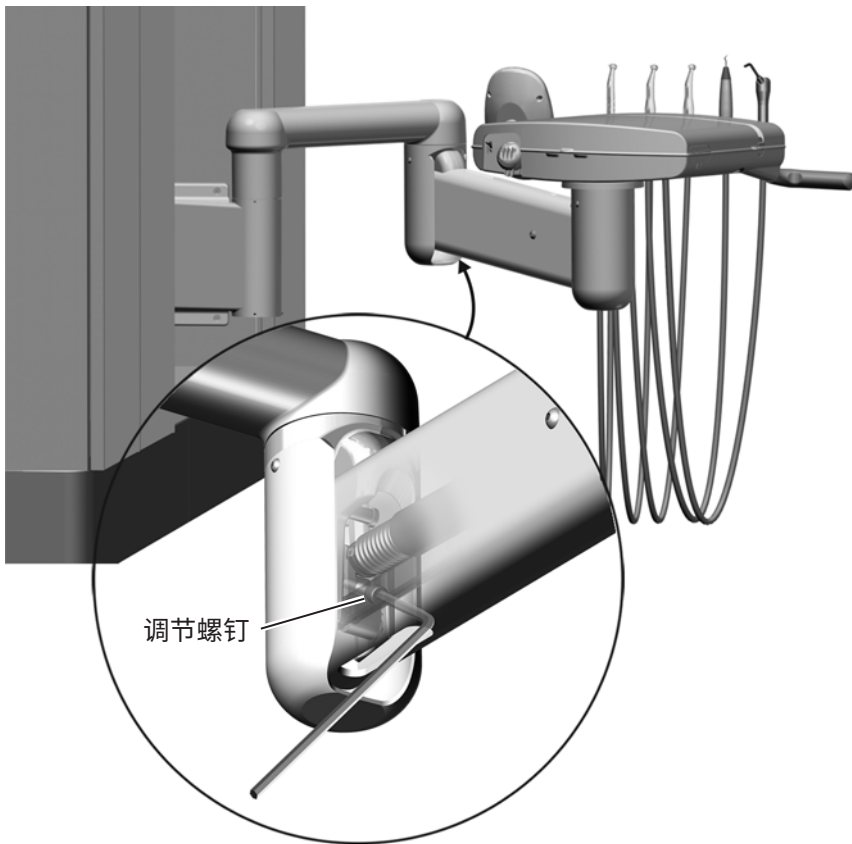
**备注** 杆式脚踏开关使用带短划线的绿色软管代替圆盘脚踏开关使用的清洁软管。



## 调节治疗台

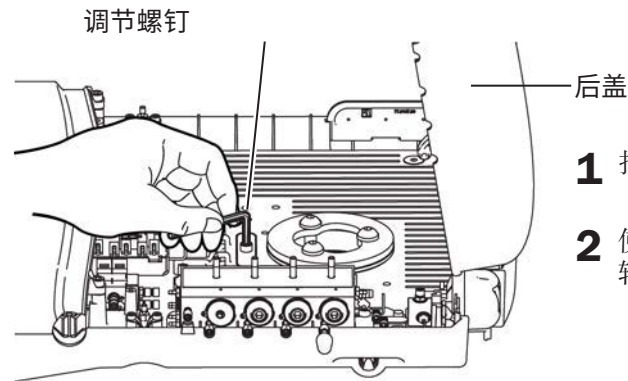
### 调节转臂承重

- 1 将治疗台调节为正常使用负荷。安装牙科手机。如果有托盘挂架，请在托盘挂架上放置一个带有器械的托盘。
- 2 将治疗台移动到最低位置上。
- 3 关闭主拨动开关并检查控制端是否漂移。



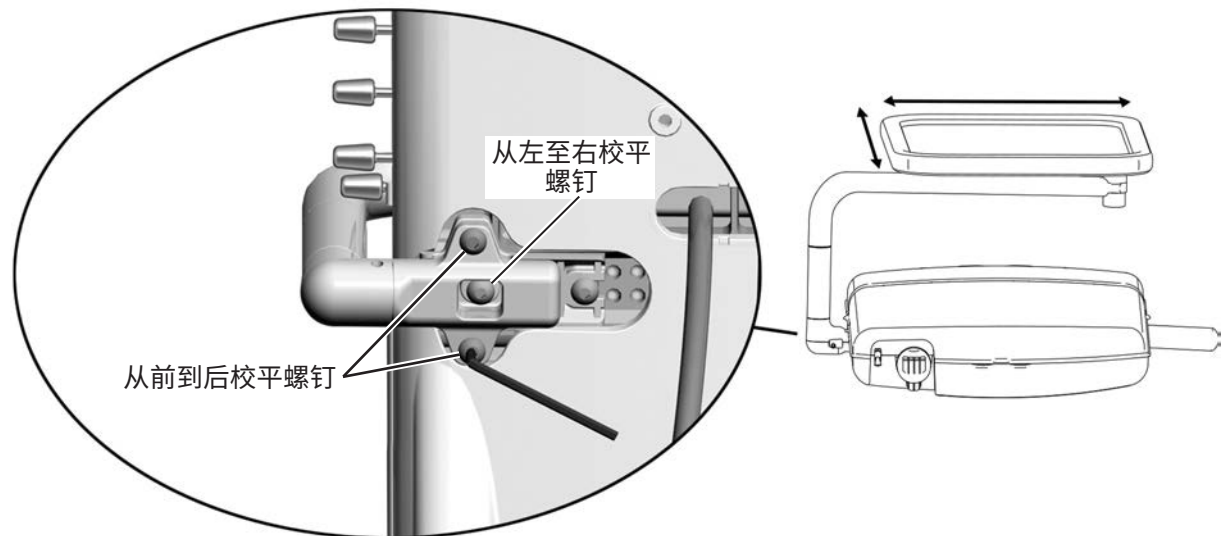
- 4 使用六角扳手旋转调节螺钉。顺时针方向旋转可加大向上的压力。

## 调节旋转松紧度



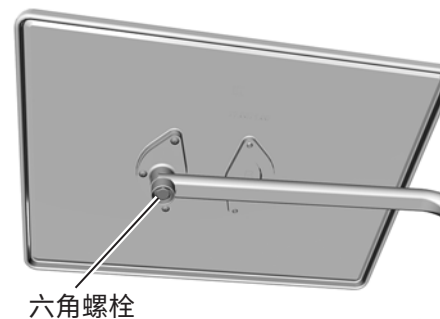
- 1** 打开后罩盖。
- 2** 使用六角扳手旋转调节螺钉。顺时针方向旋转可加大张力。

## 调平托盘挂架



- 1** 将水平仪置于托盘挂架上方。
- 2** 用一个六角扳手转动调节螺钉，使其从左至右，从前到后转动，直到挂架处于水平。

## 调节托盘挂架旋转松紧度



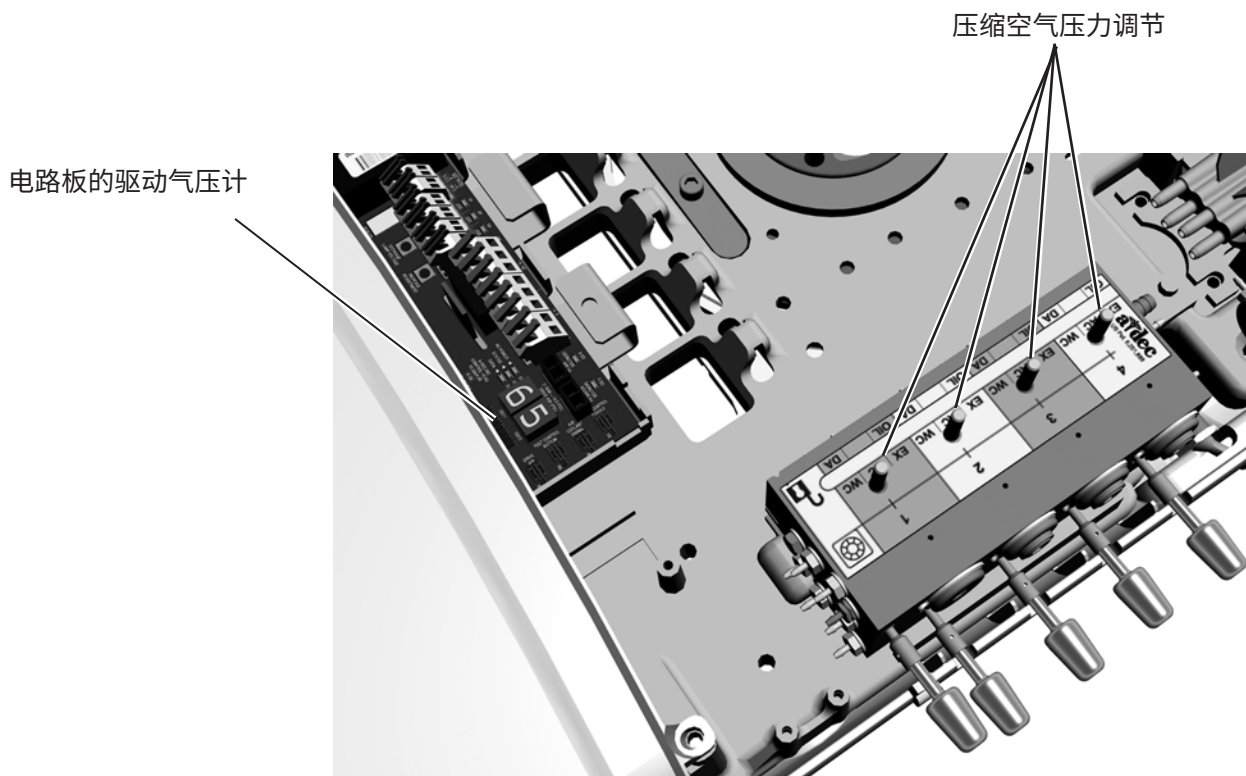
- 1** 使用9/16" 内六角扳手和棘轮扳手调整六角螺栓。顺时针方向旋转可加大张力。

## 调节牙科手机的驱动气压

- 1 抬起控制端上的罩盖。
- 2 从挂架中取下牙科手机。必须将牙科手机连接至软管才能读取压力。
- 3 确保冷却水已关闭。
- 4 在牙科手机运行时，检查电路板上的驱动气压计。



**备注** 也可以用牙科手机压力计或豪华触控板测量压力。要通过豪华触控板检查压力，请在进行调节的同时按住 **-** 和 **+**。



- 5 调节已启动的牙科手机的驱动气压，以符合制造商的规格。按顺时针方向旋转旋钮可以降低气压。控制端压力计以磅/平方英寸为单位指示驱动气压（14.5磅/平方英寸等于1巴）。



**备注** 调节驱动气压时，要考虑测量的位置。通过控制端压力计或触控板读取时，控制端处的压力大于牙科手机处的压力。







**注意** 下表中的值仅适用于具有26AWG导线、750mA负荷以及建议的3.2VDC灯泡的光纤。对于26AWG导线和其它额定功率的光纤，应使用等式 $T = (Z \times 0.006 \times Y) + X$ ，其中：

**T** = 接线条电压(VDC)

**X** = 灯泡理想电压(VDC)

**Y** = 额定灯泡/负荷电流（安培）

**Z** = 从接线条到灯泡的26AWG导线长度（英寸）

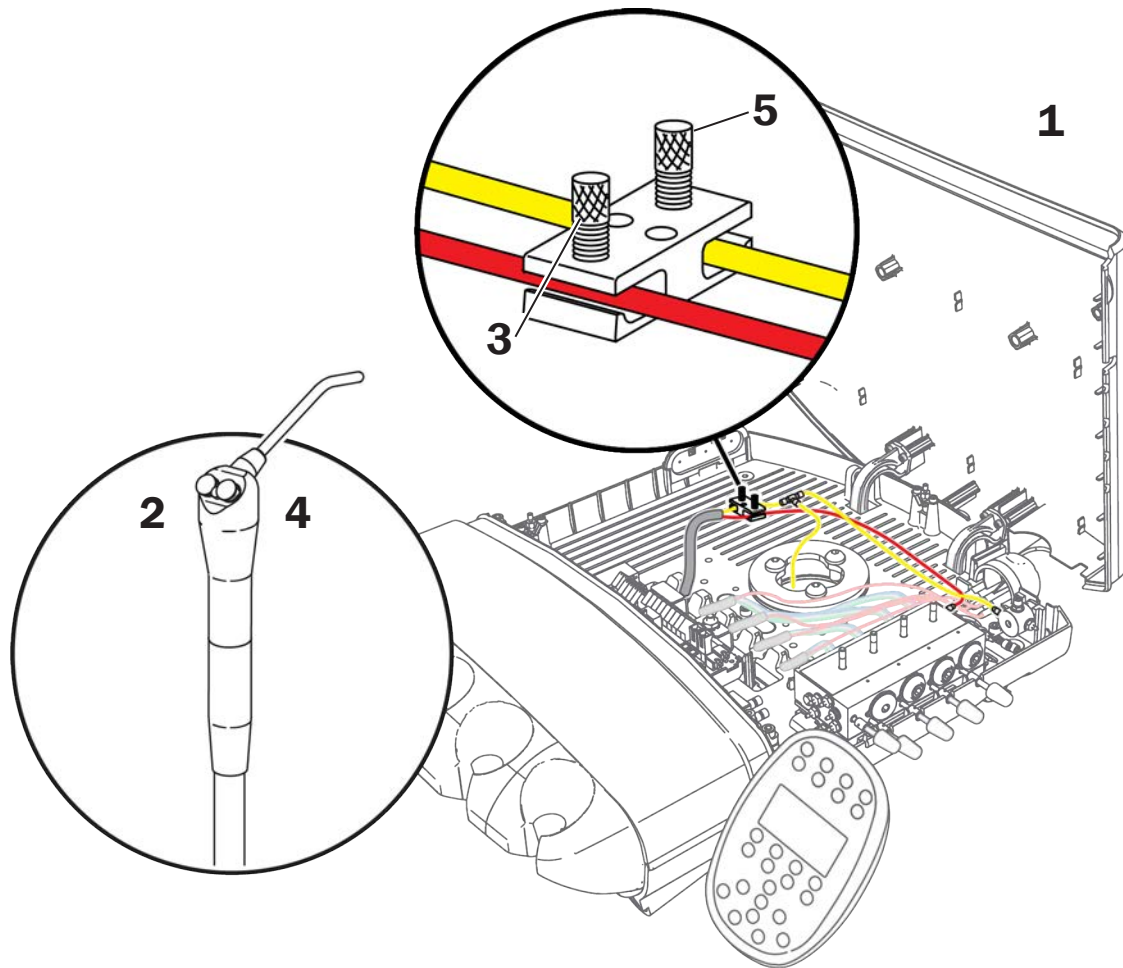
有关具有线规而不是26AWG的设备信息，请联系A-dec客户服务部门。

**A-dec | W&H、Bien Air或其他额定电压为3.2V的灯泡的长度和电压表**

A-dec软管中的导线长度		根据接线条电压建议使用3.2伏的灯泡	A-dec软管中的导线长度		根据接线条电压建议使用3.2伏的灯泡
(厘米)	(英寸)	VDC +/- 0.02	(厘米)	(英寸)	VDC +/- 0.02
122	48	3.40	274	108	3.69
137	54	3.43	290	114	3.72
152	60	3.46	305	120	3.75
168	66	3.49	320	126	3.78
183	72	3.52	335	132	3.81
198	78	3.55	351	138	3.84
213	84	3.58	366	144	3.87
229	90	3.61	381	150	3.90
244	96	3.64	396	156	3.93
259	102	3.67			

## 调节牙医喷枪

- 1 抬起后控制端罩盖。
- 2 按下供水按钮。
- 3 拧紧或拧松螺钉以调节水流。
- 4 推按两个按钮。
- 5 拧紧或拧松螺钉以调节气流，直到出现细密的喷雾。



## 触控板设置



**备注** 触控板符号标识属于 A-dec Inc.公司之专有财产

### 状态图标

豪华触控板上的A-dec徽标表示牙科治疗台的状态：

- 固体蓝色 - 操作正常且电源开启。
- 闪烁 - 治疗椅止动板或痰盂限位开关处于启动状态。一旦您排除掉任何障碍，该图标就会恢复为固体蓝色。
- 连闪两次 - 跳线位于治疗椅电路板上的厂家默认位置上。一旦取下跳线，该图标就会恢复为固体蓝色。

标准触控板

状态图标



豪华触控板

状态图标



## 治疗椅定位

触控板提供了A-dec治疗椅定位的手动和可编程按钮。带方向箭头的按钮允许您手动操作治疗椅椅座和椅背的上升或下降。

有四个可编程操作治疗椅按钮（可以轻松地对这些按钮进行自定义），可自动将治疗椅恢复为原厂预设位置。

## 设置治疗椅预设位置



**备注** 要想使治疗椅停在任意一点，可在脚踏面板或触控板上按下任一治疗椅位置按钮。



**备注** 在使用治疗椅预设位置功能时，请遵照标准的病患护理注意事项。

设置治疗椅的进/出、治疗1和治疗2的预设位置：





1. 根据需要，使用手动控制器调节治疗椅位置。
2. 按下并松开设置按钮（或）。一声蜂鸣表示已处于编程模式。
3. 按下您想重新设置的治疗椅位置按钮（例如，针对进/出按下或）。三声蜂鸣表示新设置已编程到内存中。

表1. 治疗椅触控板手动按钮









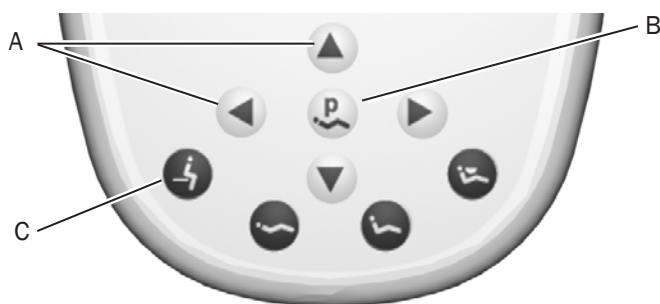
按钮	操作
	椅背下降
	椅背抬升
	椅座抬升
	椅座下降

表2. 治疗椅触控板可编程按钮/厂家预设值

按钮	档位描述
	<b>进/出:</b> 自动将治疗椅调节到进/出档位,并关闭口腔灯。
	<b>治疗1:</b> 自动降低治疗椅底座及椅背,并打开口腔灯。
	<b>治疗2:</b> 自动调节椅座和椅背并打开牙科手术灯。
	<b>X光/漱口:</b> 自动在X光检查/漱口位置与当前的治疗椅位置之间切换。当治疗椅处于X光检查/漱口位置时,口腔灯关闭;当治疗椅恢复至上一个位置时,口腔灯开启。



### 触控板治疗椅位置按钮



- (A)治疗椅手动按钮  
(B)程序按钮  
(C)治疗椅可编程预设按钮

## 自定义X光检查/漱口按钮

X光透视/漱口按钮可用作X光透视/漱口按钮或其它预设位置按钮（治疗3）。更改X光检查/漱口按钮的步骤：

- 同时按住设置按钮及  或  3秒钟。
  - 一声蜂鸣表示按钮已配置为治疗3。
  - 三声蜂鸣声表示X光检查/漱口按钮已配置为X光检查/漱口功能按钮（在X光检查/漱口和以前的位置之间切换）。
- 设置预设位置。参见第37页上的“设置治疗椅预设位置”。



**提示** 如果将X光检查/漱口按钮更改为预设位置，则其操作方式与治疗按钮1和2相同。

## 痰盂功能

表3介绍了口杯注水和痰盂冲洗按钮。

### 自定义口杯注水和痰盂冲洗





设置口杯注水和痰盂冲洗时间的步骤：

- 按下和松开设置按钮，或在痰盂上同时按住冲洗口附近的口杯注水按钮和痰盂冲洗按钮。一声蜂鸣表示编程模式已经就绪。
- 根据需要，按住口杯注水或痰盂冲洗按钮一段时间。
- 松开按钮。三声蜂鸣表示确认此设置。




如果安装了标准触控板且不存在痰盂，则可以使用口杯注水和痰盂冲洗按钮作为辅助控制按钮。有关详细信息，请参阅第44页上的“辅助控制按钮”。


表3. 口杯注水和痰盂冲洗按钮


按钮	描述
 触控板 	<b>口杯注水按钮:</b> 控制从痰盂流入杯子的水流。 <ul style="list-style-type: none"> <li>按下口杯注水按钮可启动定时操作。注水时间的厂家预设值为2.5秒。</li> <li>按住口杯注水按钮可启动手动操作。</li> </ul>
 触控板 	<b>痰盂冲洗按钮:</b> 提供水冲洗痰盂。 <ul style="list-style-type: none"> <li>按痰盂冲洗按钮可启动定时操作。冲洗时间的厂家预设值为30秒。</li> <li>按住痰盂冲洗按钮可启动手动操作。</li> <li>在不到两秒内两次按下痰盂冲洗按钮，将切换为连续冲洗操作模式。按下该按钮一次可终止连续冲洗模式。</li> </ul>

## 口腔灯



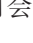
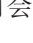
您既可以在触控板上，也可以在口腔灯上打开或关闭口腔灯。触控板上的口腔灯按钮可更改亮度设置。

**卤素口腔灯：**按  可在高亮度与光固化亮度或中等亮度与光固化亮度之间切换。当口腔灯处于光固化亮度模式时，指示灯会闪烁。

**LED口腔灯：**按下并松开  可选择所需的亮度模式。当口腔灯处于防固化模式时，指示灯会闪烁。

若要关闭口腔灯，请按住 。



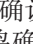
## 口腔灯自动开/关功能

口腔灯具有自动开/关功能。使用设置的治疗椅位置且当治疗椅椅背到达操作位置时，口腔灯便会打开。按下进/出（ 或 ）或X光检查/漱口（ 或 ），口腔灯会自动关闭。




**提示** 如果X光检查/漱口按钮更改为预设位置，则口腔灯自动功能的操作方式与治疗按钮1和2相同。

启动/不启动的步骤：

- 同时按住  和设置按钮（ 或 ）3秒钟。一声蜂鸣确认口腔灯的自动功能已关闭。三声蜂鸣确认口腔灯的自动功能已打开。

## A/B按钮

豪华触控板包括一个A/B按钮（），可为您提供两组独立的可编程设置。当前使用的设置由A或B在触控板显示器上指示。

### 口腔灯模式

口腔灯按钮

指示灯



## 电动牙科手机设置 (仅限豪华触控板)

### 标准模式设置

从挂架上提起牙科手机可启动电动马达。触控板屏幕上显示的设置即为最近一次在该牙科手机位置上所使用的设置。电动马达可以让您选择精确的预设速度。表4列出电动马达的厂家预设值。

豪华触控板可以让您按照特定的RPM设置来设置四个存储器按钮。借助A按钮和B按钮，您可以为每个存储器按钮配置两种设置，即每个牙科手机共8种自定义设置（牙根管治疗模式还提供额外的8种存储器设置）。




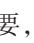
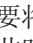
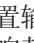
**备注** 如果两个操作员使用牙科治疗台，在更改任何存储器设置之前，请务必选择正确的操作员设置（A或B）。当前使用的设置由A或B在触控板屏幕上指示。

表4. 电动马达速度/冷却气及冷却水预设 (标准模式)

存储器设置	预设速度	冷却气	冷却水
m1	2,000 RPM	开启	开启
m2	10,000 RPM	开启	开启
m3	20,000 RPM	开启	开启
m4	36,000 RPM	开启	开启



若要进行此设置，请按照以下步骤进行操作：

1. 按下 **-** 和 **+** 按钮，可调节每分钟转数。每分钟转数(RPM)值会显示在触控板屏幕上。
2. 根据需要，按  或  可打开/关闭冷却水和冷却气设置。
3. 要将设置输入存储器中，按  或 。此时会响起一声蜂鸣。
4. 通过按m1、m2、m3或m4选择所需的存储器设置。三声蜂鸣表示确认此设置。

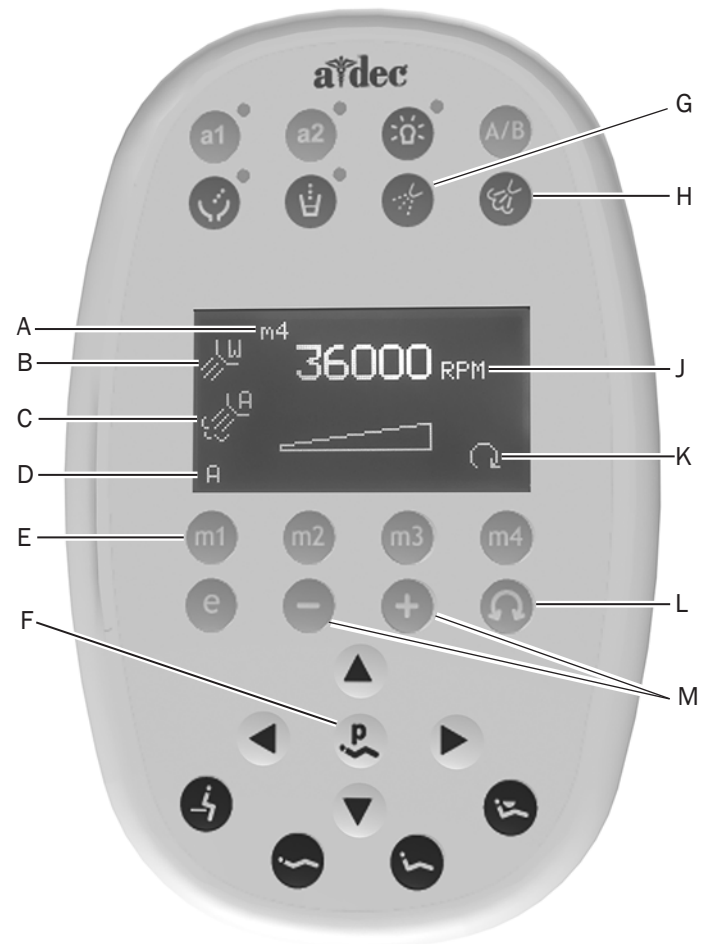
### “Forward/Reverse (正转/反转)”按钮

“Forward/Reverse (正转/反转)”按钮可改变电动马达的方向。在将电动马达放回到挂架上或关闭牙科治疗台时，牙科医疗台默认停留在正转位置上。在反转模式中，屏幕图标将连续闪烁。



**备注** 还可以使用脚踏开关在前进/反转之间轻松地进行切换。电动马达停止后，点按辅助（牙屑/空气）按钮来更改方向。

### 标准模式按钮和设置



项目	描述	项目	描述
A	存储器设置指示器	G	冷却水按钮
B	冷却水指示器	H	冷却气按钮
C	冷却气指示器	J	速度限制设置
D	A/B操作员指示器	K	前进/反转指示器
E	存储器按钮 (m1 - m4)	L	前进/反转切换按钮
F	设置按钮	M	调节按钮

## 牙根管治疗模式设置

在牙根管治疗模式下，您可以根据特定的锉刀和所需的牙科手机动作来更改多个设置。触控板显示屏中的图标会反映出各项设置。

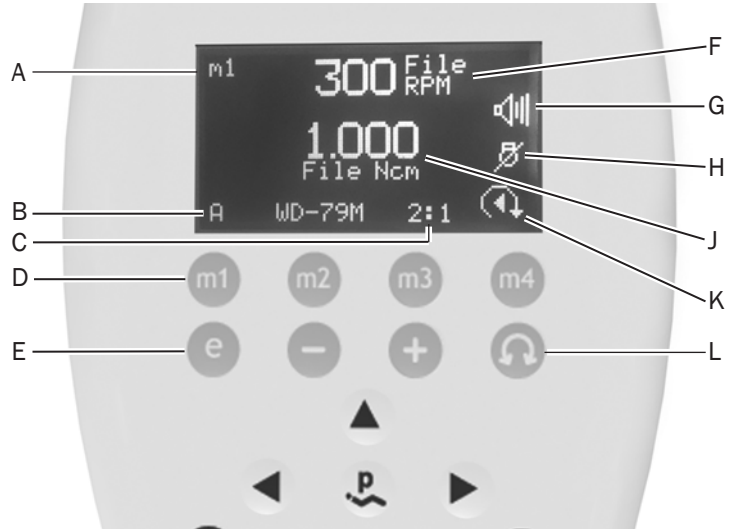


**备注** 有关某种特定牙根管锉的速度限制和扭矩限制的详细信息，请咨询该牙根管锉制造商。

若要进行牙根管治疗记忆设置，请按照以下步骤进行：

1. 从挂架中取下牙科手机。
2. 如果触控板屏幕未显示牙根管治疗模式，请按 **e** 或 **E**。
3. 若要更改牙根管治疗模式的设置，请按 **+** 或 **-** 按钮。您可以在触控板屏幕上看到一个白色的反转视频框。
4. 若要切换触控板屏幕中的设置，可以按相应的治疗椅定位按钮。
5. 若要更改设置，请按 **-** 和 **+** 按钮。
6. 若要速度限制、扭矩限制及比例设置到存储器中，请按 **↶** 或 **↷**，然后按下要设置的存储器按钮。三声蜂鸣确认设置完成（从m1到m4）。

## 牙根管治疗模式按钮和图标



项目	描述	项目	描述
A	存储器设置指示器	G	蜂鸣警告指示器
B	A/B操作员指示器	H	牙根管治疗指示灯
C	附带比例设置	J	牙根管锉扭矩限制/治疗台指示器
D	存储器按钮 (m1 - m4)	K	前进/反转和扭矩模式指示器
E	牙根管治疗模式切换按钮	L	前进/反转切换按钮
F	牙根管锉速度设置		

表5定义了牙根管治疗模式下的触控板屏幕图标。

**表5. 牙根管治疗模式设置**

图标	设置	描述
	速度	锉刀速度限制的设定值。有关更多信息,请咨询锉刀制造商。
	扭矩	锉刀扭矩限制的设定值。有关更多信息,请咨询锉刀制造商。
	扭矩单位	在Ncm(牛厘米)和gcm(克厘米)之间切换。调节一个牙科手机的此项设置将会更改所有牙科手机的设置。 <b>注意:</b> 1牛厘米 = 102克厘米。
	比率	设置牙科手机比率。有关详细信息,请咨询牙科手机制造商。
	冷却气	开/关装置 - 启动时,可为牙科手机提供冷却气。
	冷却水	开/关装置 - 启动时,可为牙科手机提供冷却水。
	光源	启用/禁用牙根管治疗牙科手机的光源。
	自动模式	调节一个牙科手机的此项设置将会更改所有牙科手机的设置。自动模式指示器显示在正/反转指示器的内部。
	自动停止	当牙根管锉达到扭矩上限时,电动马达会关闭。
	自动反转	当牙根管锉达到扭矩上限时,电动马达会停止并且会反转方向。
	自动正转	当牙根管锉达到扭矩上限时,电动马达会停止,反转3圈,然后恢复正转。 <b>注意:</b> 如果牙根管锉被卡住了,则该循环过程将在马达停下来之前重复3次。
	蜂鸣器	开/关装置 - 启动时,在您接近扭矩限制的情况下会发出蜂鸣警告声;当牙根管锉自动反转时,会发出两声蜂鸣。调节一个牙科手机的此项设置将会更改所有牙科手机位置的此项设置。

## 其他牙科手机设置选项

可提供附加的牙科治疗台选择。请向经销商咨询对以下任意设置选项进行整体更改的信息：

- **自动延迟设置** - 是指空转时牙科手机保持亮灯的时间量。默认值为5秒钟。踩下脚踏开关可以刷新延迟，且手术灯会重新亮起。只要您踩住脚踏开关，手术灯就会保持亮起。
- **光源自动开/关设置** - 启动时，牙科手机的手术灯会在您将手机装置从挂架上抬起时自动开启。标准模式下默认为开启，牙根管治疗模式下默认为关闭。
- **电压** - 取决于您选择的亮度优先设置、灯泡生产厂商的使用指南，以及每种牙科手机光源的电压设置调节选项。

## 辅助控制按钮

如果系统中包括A-dec继电器模块，可以使用触控板激活两个辅助设备。

- **豪华触控板** - 使用a1和a2按钮。
- **标准触控板** - 如果治疗台不包括痰盂，请使用痰盂冲洗和口杯注水按钮。痰盂冲洗按钮操作Aux 1，口杯注水按钮操作Aux 2。

有关辅助按钮控制的详细信息，请参阅A-dec继电器模块安装指南(p/n 86.0419.06)。

## 触控板帮助信息

豪华触控板屏幕上将显示帮助信息，提供有关禁用某一操作的理由的信息。有关帮助信息的说明，请参阅《法规信息、规范和质量保证》文档（零件编号86.0221.06），该文档位于[www.a-dec.com](http://www.a-dec.com)的文档库中。

辅助控制按钮



豪华触控板



标准触控板 (不带痰盂)

## 测试系统

---

完成安装后，请根据下面的核对清单对牙科治疗台进行测试；然后跟进客户。

### 牙科治疗台

- 牙科手机功能正常，且已按牙医的偏好进行了设置：
  - 冷却水、冷却气及喷雾。
  - 牙科手机软管冲洗。
  - 牙科手机挂架阀和开关。
  - 牙科手机驱动气压。
- 弹簧转臂工作正常。
- 牙科治疗台屈臂制动器工作正常。
- 控制端与托盘保持水平。
- 关节臂未滑动。
- 脚踏开关工作正常。

### 水电和气体管线

- 可调气压为80磅/平方英寸。
- 如果治疗台包括地箱，则不漏气、不漏水。
- 软管和连接无扭结，且不漏气、不漏水。
- 多余的软管和导线已盘绕存放好并远离活动部件。





## 法规信息

---

监管机构强制要求的法规信息在《法规信息、规格和质量保证》文档（零件编号86.0221.06）中提供，该文档位于[www.a-dec.com](http://www.a-dec.com)的文档库中。

### 本文档中涉及的产品型号和版本

型号	版本	描述
311、411、511	A	牙科治疗椅
311	B	牙科治疗椅
592、593、5531、5631、5543	A	牙科用家具
542	A	牙科治疗台

#### A-dec总部

2601 Crestview Drive  
Newberg, OR 97132 美国  
电话: 1.800.547.1883 (美国/加拿大境内)  
电话: 1.503.538.7478 (美国/加拿大境外)  
传真: 1.503.538.0276  
[www.a-dec.com](http://www.a-dec.com)

A-dec Inc.对本文件中的内容不做任何保证,包括但不限于商品适销性和对某项特殊目的的适用性的隐含保证。