

# A-dec® 532/533 Juhtsüsteem

## PAIGALDUSJUHEND

### Sisukord

Enne alustamist .....	2
Juhtsüsteemi paigaldamine. . .	3
Juhtmete ja andmejuhtme ühendamine. ....	20
Etherneti kaabli ühendamine ainult mudeliga 532pro/533pro (valikuline).....	26
Voolikute ühendamine .....	27
Põrandakarbi tehniliste kommunikatsioonivõrkude ühendamine. ....	32
Süsteemi ettevalmistamine ja reguleerimine .....	33
Puuteekraani, juhtpuldi ja käsiseadme sätete reguleerimine .....	50
Süsteemi testimine.....	53
Katete paigaldamine .....	54
Normatiivne teave ja garantii.....	60



Juhtsüsteem  
A-dec 532pro



Juhtsüsteem  
A-dec 533pro

### Selles dokumendis kirjeldatud toodete mudelid ja versioonid

Mudelid	Versioonid	Kirjeldus
511	B	Hambaravitool
532/ 533	B	Juhtsüsteem
532pro/533pro	Ei kohaldata	Juhtsüsteem

## Enne alustamist



**HOIATUS** Elektrilöögi oht. Olge katete eemaldamisel ja paigaldamisel ettevaatlik, et vältida juhtmete või voolikute kahjustamist. Kontrollige, et katted oleksid pärast tagasipanekut kindlalt kinnitatud.



**TÄHELEPANU** Trükkplaadid on tundlikud staatilise elektri suhtes. Trükkplaadi puudutamisel või sellega ühenduste tegemisel tuleb järgida elektrostaatilist lahendust (ESD) puudutavad ettevaatusabinõusid. Trükkplaate tohib paigaldada ainult elektrik või kvalifitseeritud teenindustöötaja.



**MÄRKUS** Eduka paigaldamise jaoks oluline teave on kogu kasutusjuhendis sellisel taustal nagu see märkus.

- Veenduge, et manuaalsed õhu ja vee sulgurklapid oleksid paigaldatud.
- Eemaldage õhu- ja veeliinidest kogu praht.
- Küsige kohalikest ehitus- ja seadusandlikelt asutustelt teie asukohale vastavate paigaldusnõuete kohta.

## Soovitatud tööriistad

- |  |   |                          |
|--|---|--------------------------|
| • Kuuskantvõtmete komplekt   | • Kaitsevoolik  | • Ristpeaga kruvikeeraja |
| • 3/8-, 7/16- ja 5/8-tollised padrunid ning põrkmehhanismiga mutrivõti | • Hülsi lükkaja   | • Lood                   |
| • Lõiketangid  | • Antistaatiline randmerihm                                     | • Mõõdulint              |
| • Dünamomeetriline võti 5/32-tollise kuuskantpeaga                     | • Dünamomeetriline võti 5/8-tollise lahtise otsakuga adapteriga | • Puidust klots          |

## Juhtsüsteemi paigaldamine

---

Selle paigaldusjuhendi juhised kehtivad võrdselt mudelitele A-dec 532B/533B ja 532pro/533pro, v.a juhtudel, kus on teisiti kirjas.

### Juhtsüsteemi jäiga õla paigaldamine



**MÄRKUS** Kui te paigaldate ühte kliendi asukohta nii juhtsüsteeme Traditional kui ka Continental<sup>®</sup>, hoidke jäigad liigendid kindlasti koos süsteemiga, mille jaoks need on ette nähtud. Juhtsüsteemide Continental jäikade õlgade postid on kõrgemad kui juhtsüsteemide Traditional jäikade õlgade postid.



**MÄRKUS** Kui süsteem sisaldab hambaravilampi A-dec 372L/572L või monitorihoidikut A-dec 482/381, paigaldage esmalt juhtsüsteem ja seejärel järgige vastava mooduli paigaldamiseks lambi/monitorihoidikuga kaasasolevat paigaldusjuhendit.



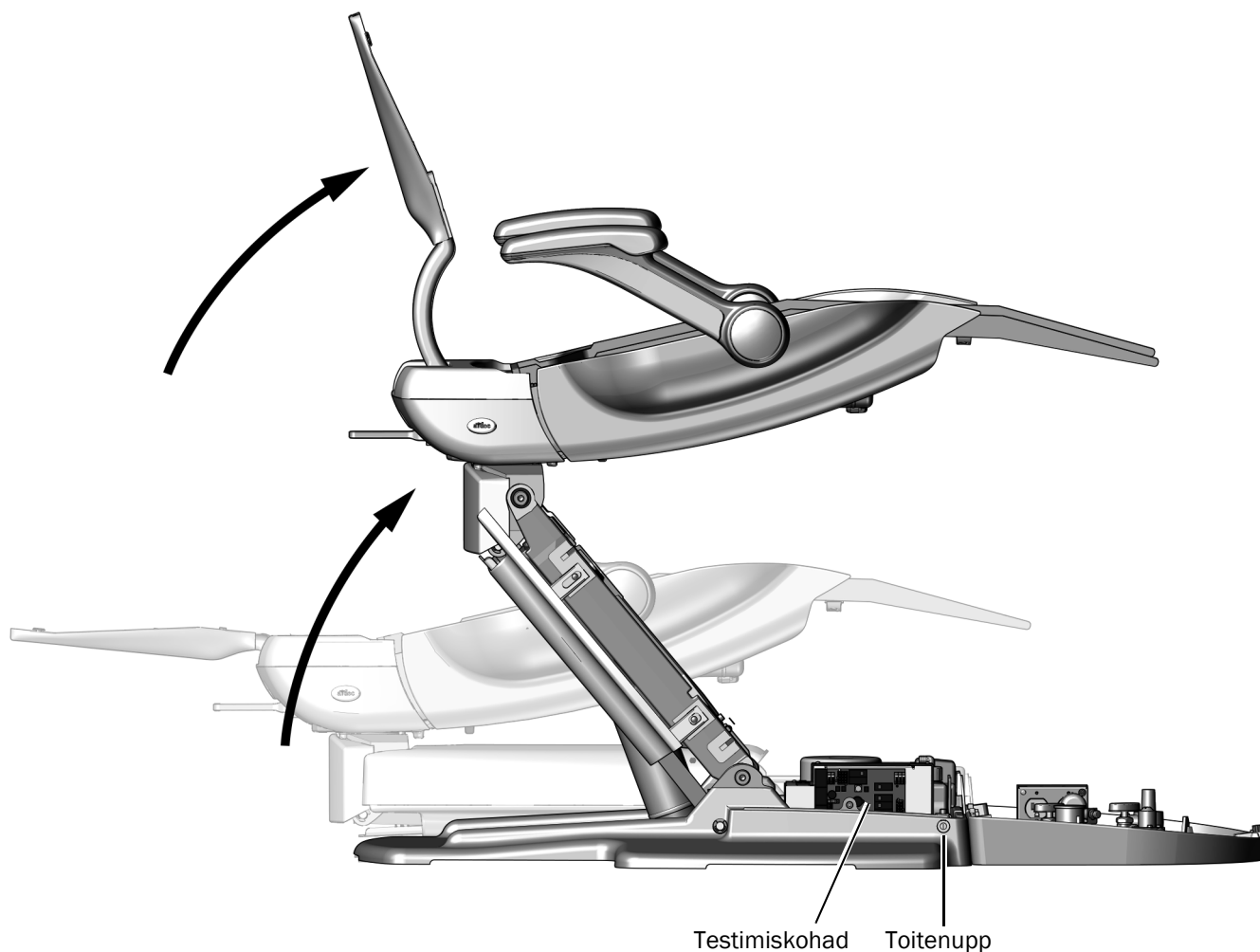
**MÄRKUS** Kui juhtsüsteem lisatakse süsteemile, kuhu on juba paigaldatud hambaravilamp A-dec 372L/572L või monitorihoidik A-dec 482/381, eemaldage esmalt lamp/monitorihoidik ja visake esikinnitus ära, seejärel paigaldage juhtsüsteem ja paigaldage lamp/monitorihoidik uuesti.

## Soovitatud tööriistad

- Dünamomeetriline võti 5/8-tollise lahtise otsakuga adapteriga
- Kuuskantvõti
- Mõõdulint

## Etapp 1.

- 1 Lülitage tooli toide sisse.
- 2 Kasutage testimiskohti, et toolialus ja tooli seljatugi täielikult üles tõsta.

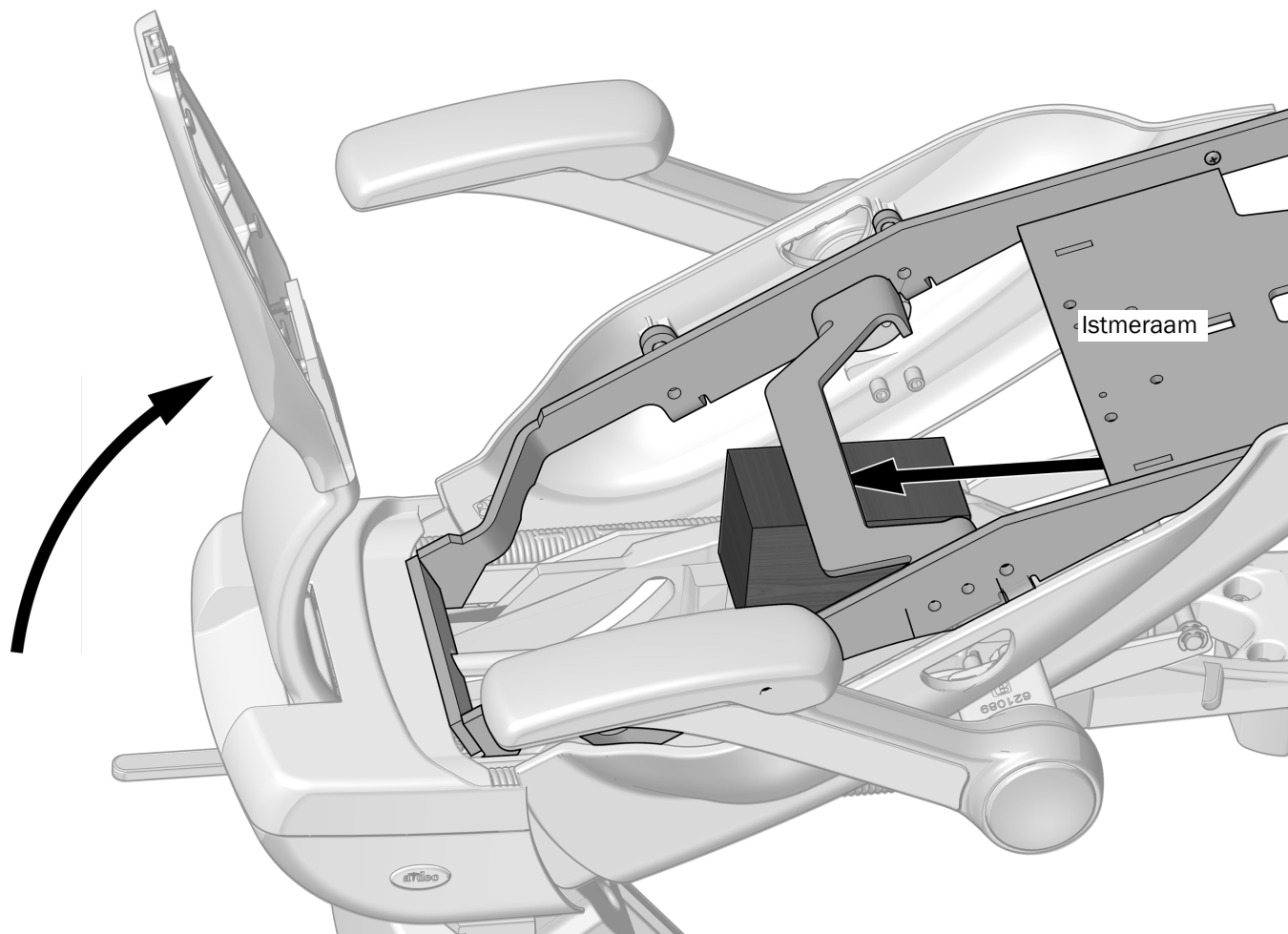


**HOIATUS** Enne järgmise tööga alustamist tuleb vool kindlasti välja lülitada või lahti ühendada, kuna vastasel korral võivad tagajärjeks olla tootekahjustused ning rasked kuni surmavad vigastused.

- 3 Lülitage tooli toide välja.

## Etapp 2.

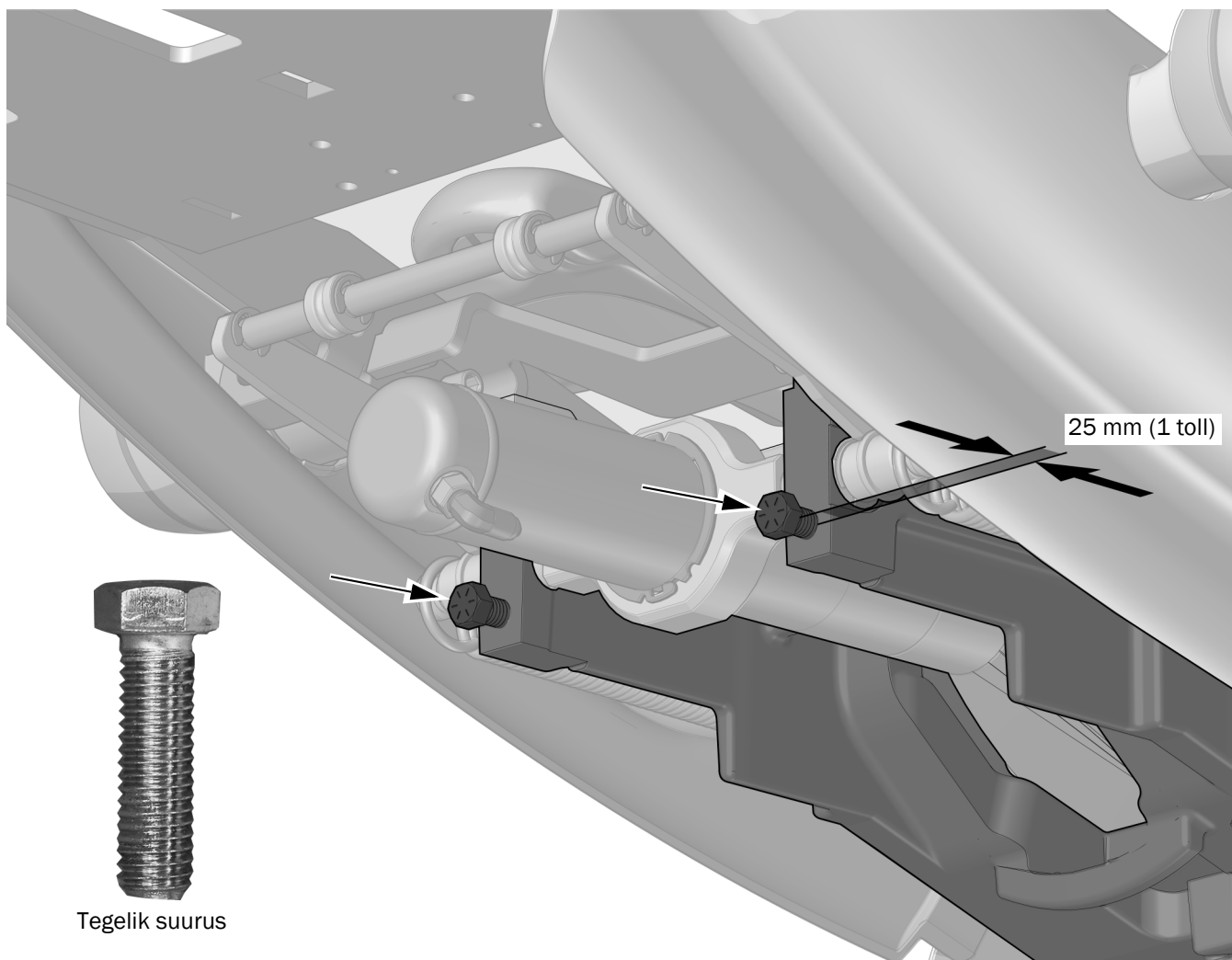
Ülemisele struktuurile parema juurdepääsu tagamiseks kasutage istmeraami tõstmiseks ja toetamiseks puidust klotsi.

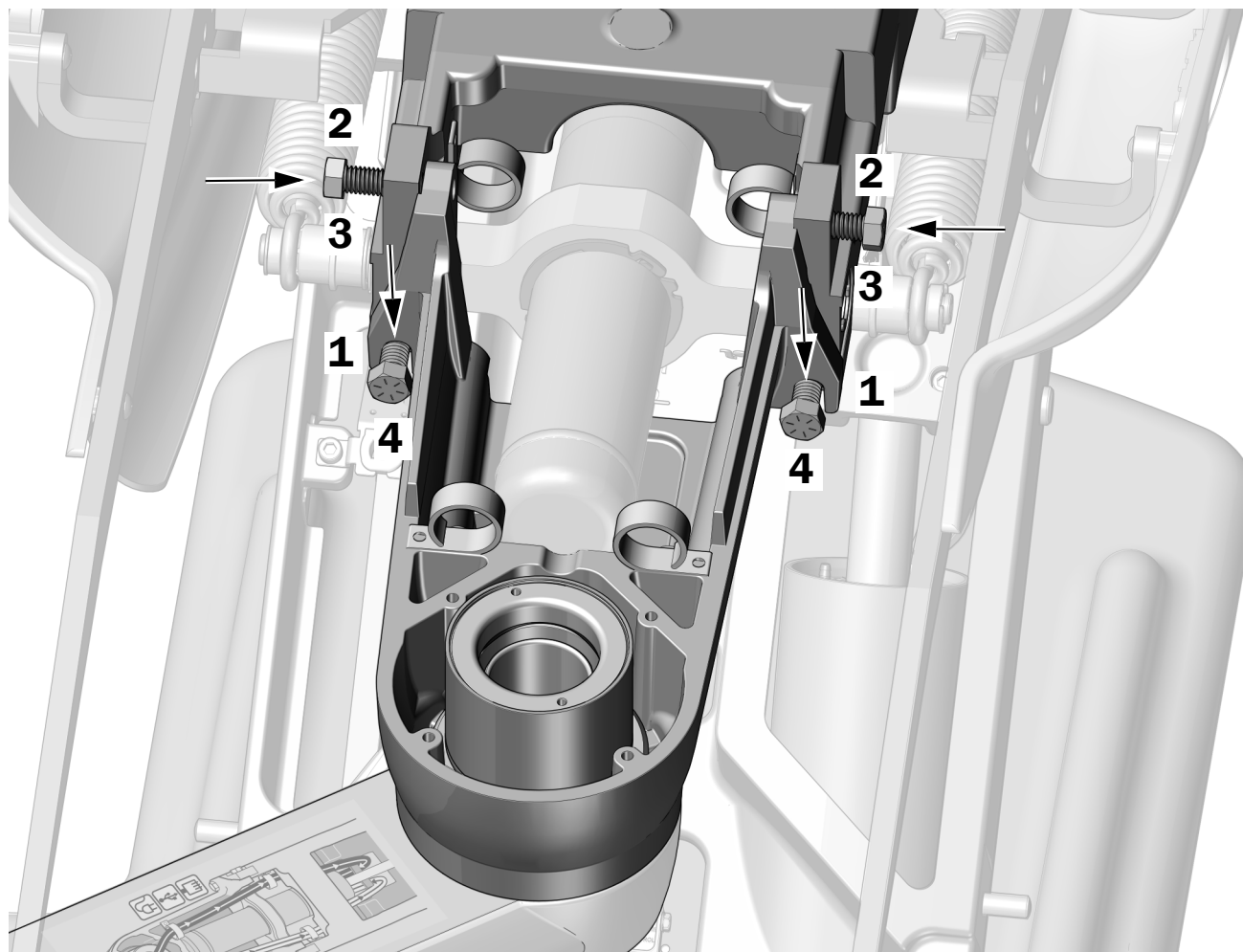


- 1** Tõstke istmeraam üles.
- 2** Pange puidust klots istmeraami ja ülemise struktuuri vahele.

### Etapp 3.

- 1 Keerake kaks 7/16-4- x 1-1/2-tollist polti ülemise struktuuri esiosasse, kuni poldipead on ülemisest struktuurist umbes 25 mm (1 tolli) jagu väljas.



**Etapp 4.**

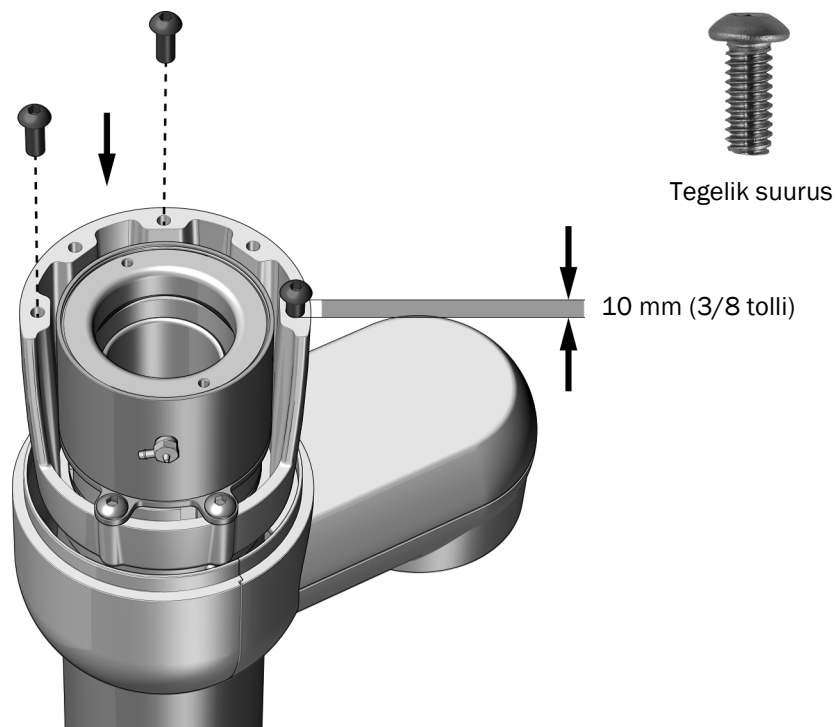
- 1** Asetage jäiga õla / eesmise hoidiku koost kahele poldile ülemise struktuuri esiosas.
- 2** Joondage augud eesmise hoidiku ülaosas kohakuti aukudega ülemises struktuuris ning kasutage 5/8-tollist padrunit ja pörmehhanismiga mutrivõtit, et paigaldada kaks 7/16-14 x 1-1/2-tollist polti läbi aukude.
- 3** Kasutage dünamomeetrilist võtit 5/8-tollise lahtise otsakuga adapteriga, et kinnitada kaks ülemist polti kindlalt jõuga 47 N m (35 jalgnaela).
- 4** Kasutage dünamomeetrilist võtit 5/8-tollise lahtise otsakuga adapteriga, et kinnitada kaks alumist polti kindlalt jõuga 47 N m (35 jalgnaela).

## Juhtsüsteemi paigaldamine

### Soovitatud tööriistad

- Dünamomeetiline võti 5/32-tollise kuuskantpeaga
- Kaitsevoolik

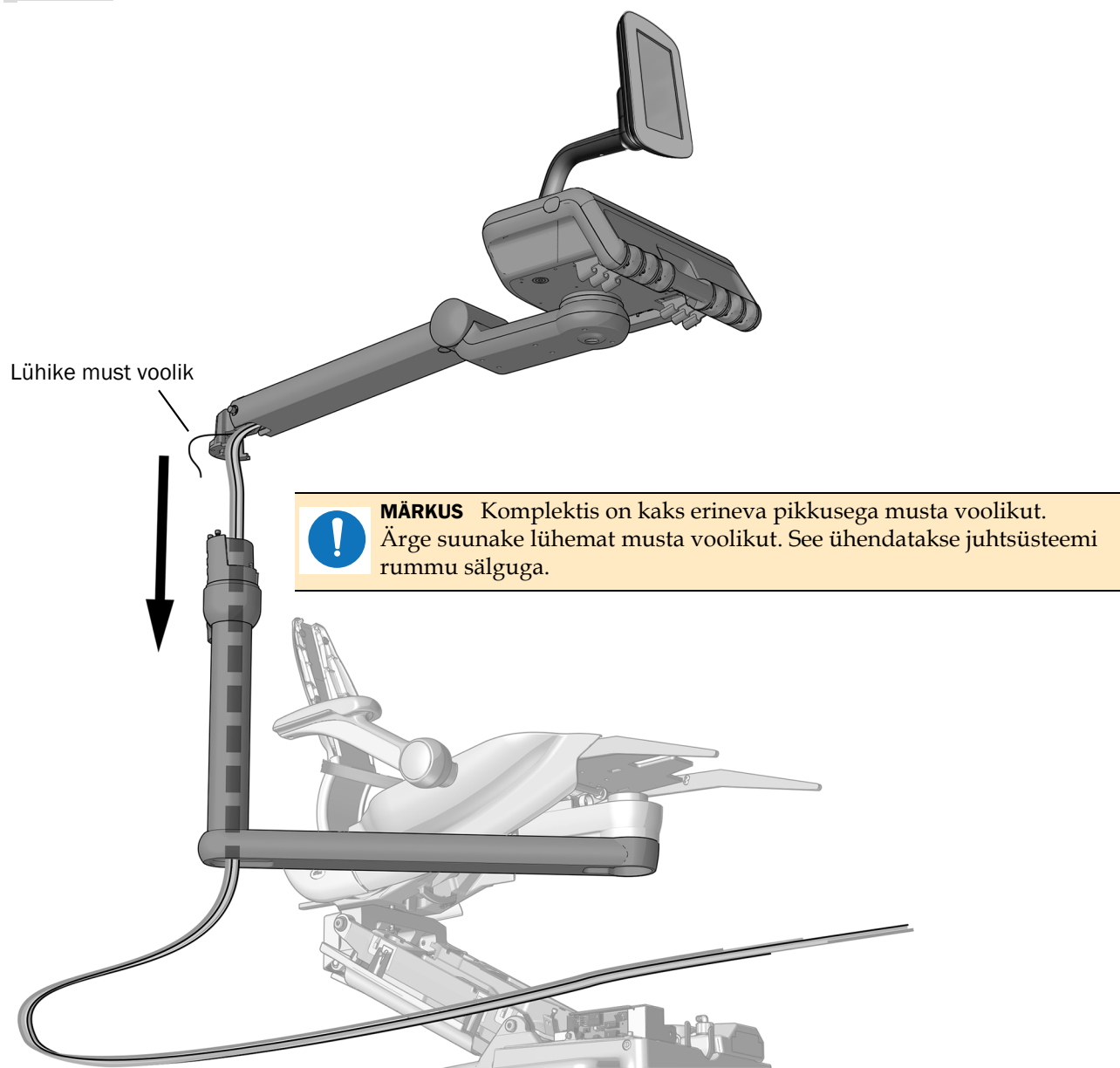
### Etapp 1.



- 1** Kasutage 5/32-tollist kuuskantvõtit, et paigaldada kolm komplekti kuuluvat kruvi, üks igasse otsa auku ja üks keskmisse auku. Paigaldage kruvid, kuni kruvide pea on rummust umbes 10 mm (3/8 tolli) väljas. Ärge pingutage kruvisid täielikult.



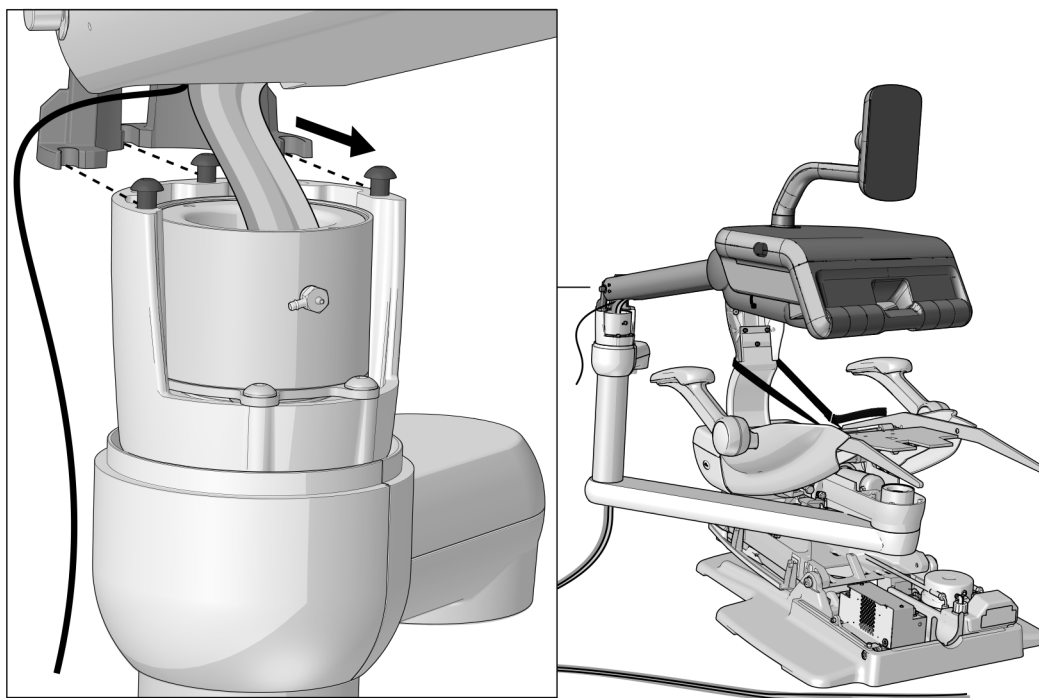
## Etapp 2.



**ETTEVAATUST** Kui kaitsevoolik hakkab väänduma, kui seda läbi jäiga õla alla tõmbate, pöörake seda sirgema hoidmiseks tagasi.

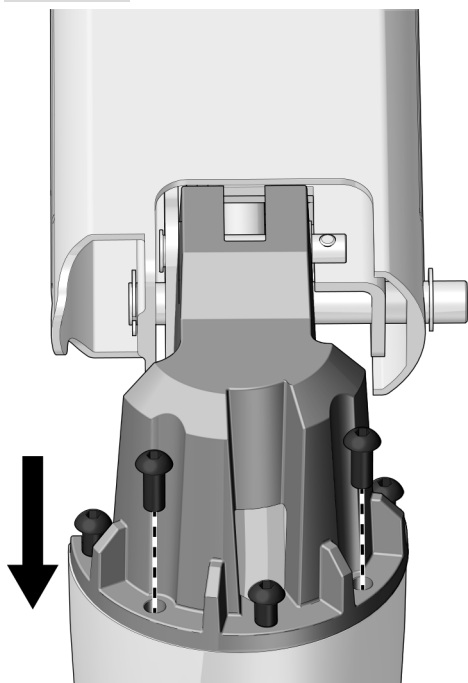
- 1** Asetage juhtsüsteemi jäik õlg nii, et selle post oleks patsiendi paremal küljel tooli peaosa lähedal.
- 2** Suunake kaitsevoolik läbi jäiga õla alla.

### Etapp 3.



- 1 Lükake juhtsüsteemi liigendi rummu oma kohale jäiga õla rummu külge, nii et jäiga õla kruvid lähevad liigendi piludesse.

### Etapp 4.



- 1 Liigendi kinnitamiseks jäiga õla külge sisestage kaks kruvi rummu aukudesse ja kasutage 5/32-tollise kuuskantpeaga dünamomeetrilist võtit, et pingutada kõik 5 kruvi 6,8 N m (60 tolljalga) pöördemomendiga.

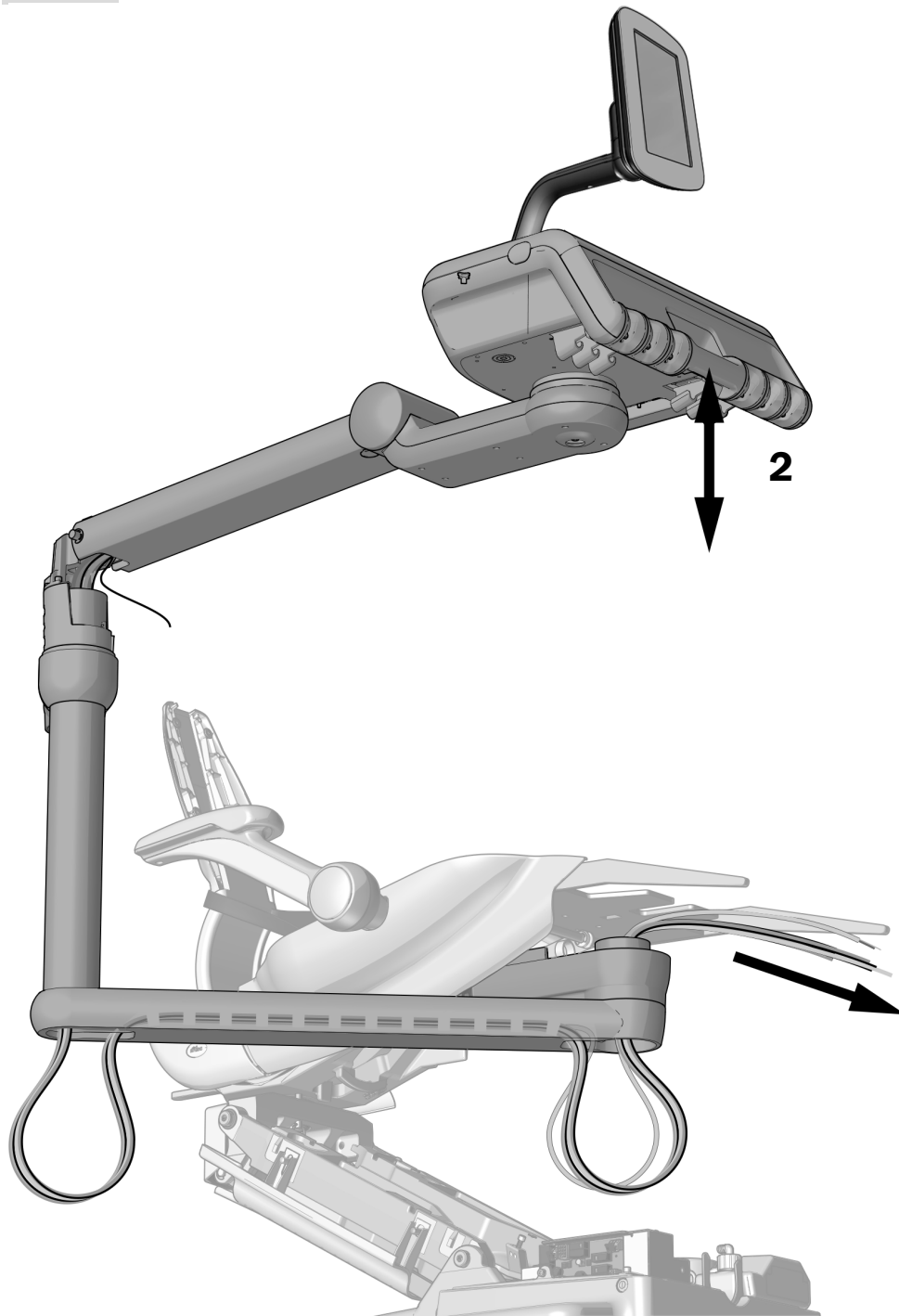


**MÄRKUS** Veenduge, et liigendi põhi oleks jäiga õla rummu ülaosaga samal tasapinnal.



**NÕUANNE** Tõstke liigendi kinnitamisel veidi juhimistpead, et vähendada kruvide pinget.

**Etapp 5.**

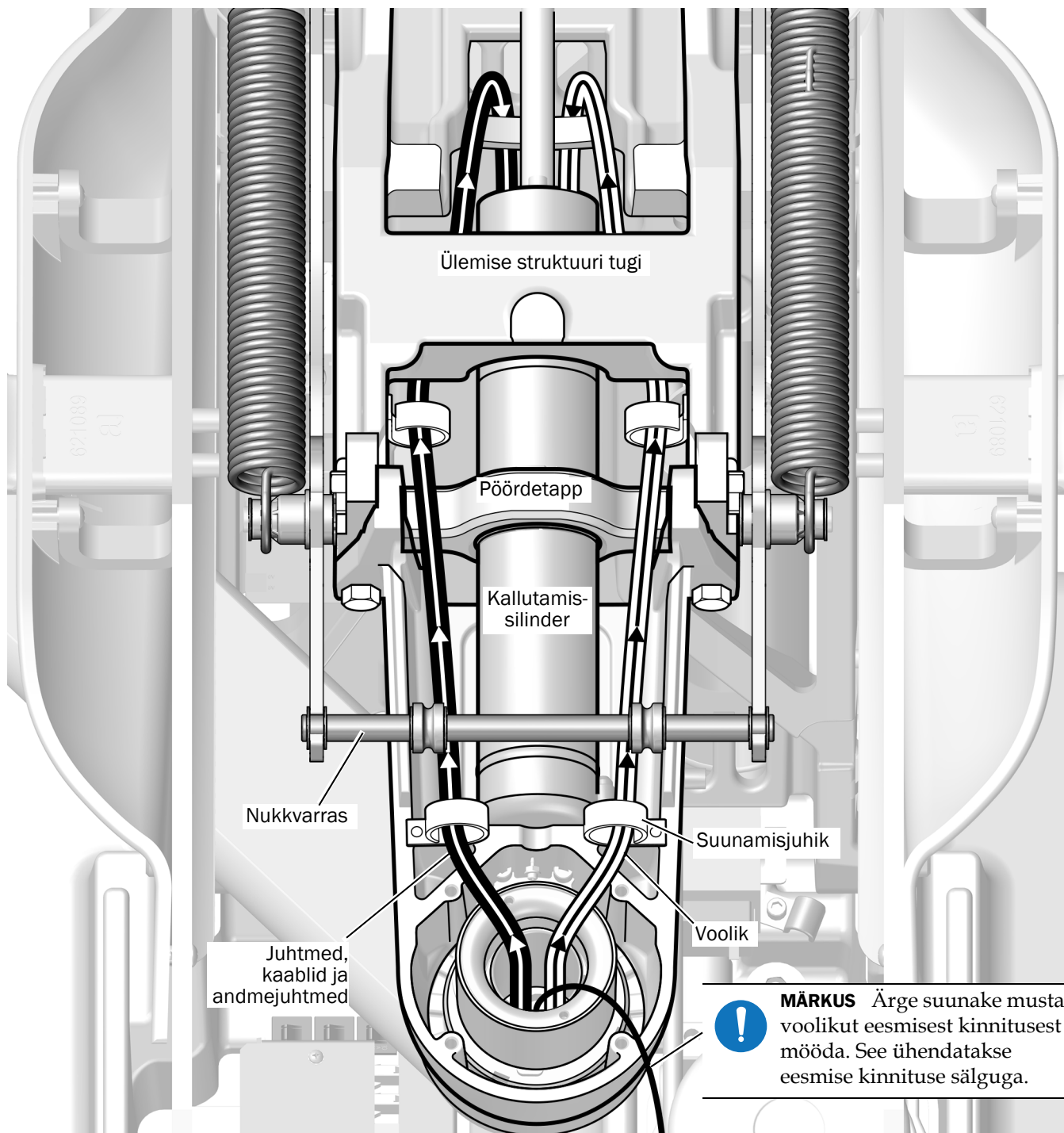


**1** Suunake kaitsevoolik läbi jäiga õla ja üles läbi ava eesmises hoidikus.

**2** Lükake juhtimispea lõpuni alla ja seejärel tagasi üles, et tagada kaitsevooliku piisav lõtk, et juhtimispea saaks hõlpsalt liikuda.

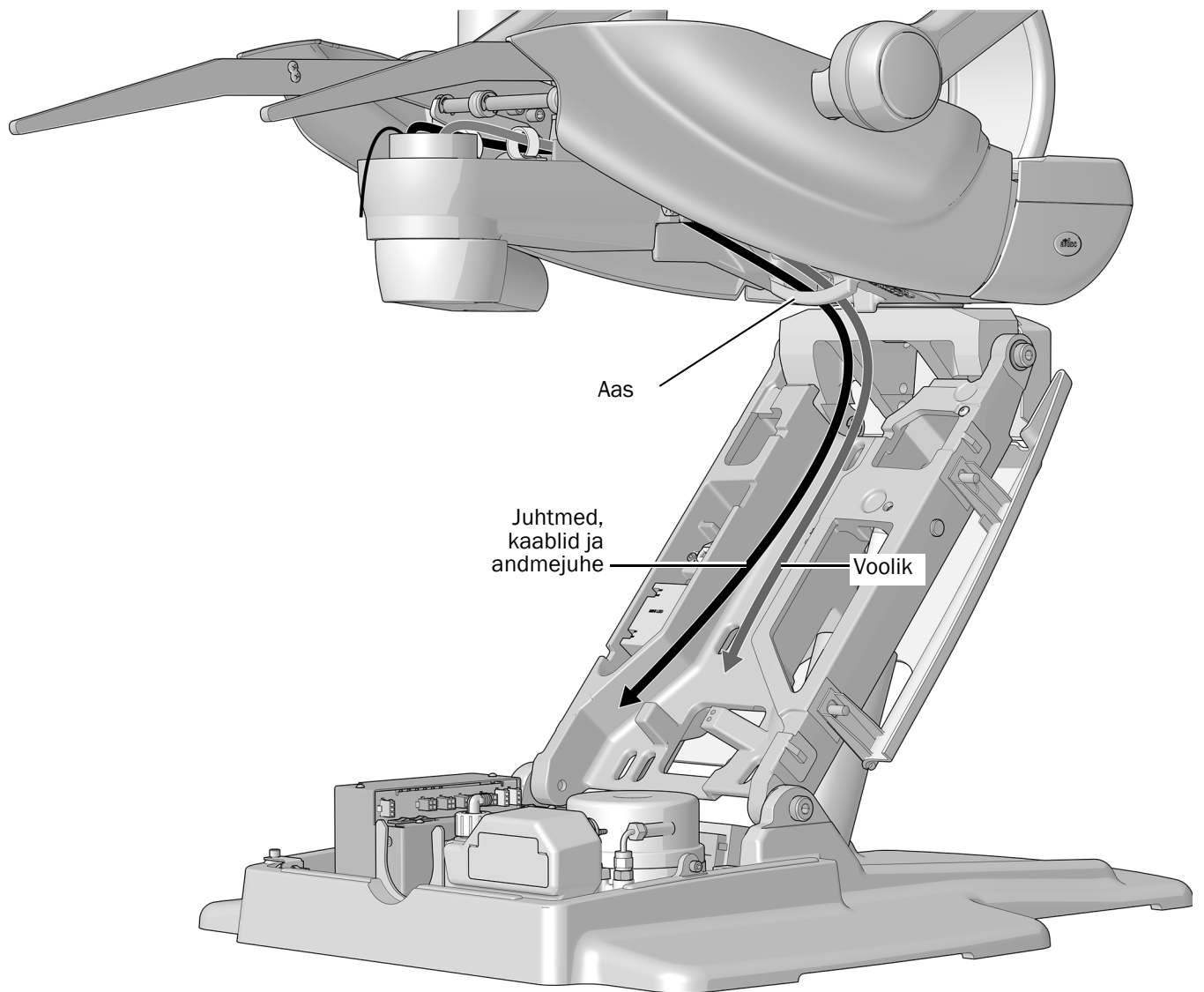
**3** Suunake veepudeli kaitsevoolik läbi jäiga õla ja üles läbi ava eesmises hoidikus.

## Etapp 6.



- 1** Suunake juhtmed, kaablid ja andmejuhe vasakul näidatud viisil, viies need läbi suunamisjuhikute ja ülemise struktuuri alt läbi.
- 2** Suunake voolik, välja arvatud väike must voolik, paremal näidatud viisil, viies need läbi suunamisjuhikute ja ülemise struktuuri alt läbi.

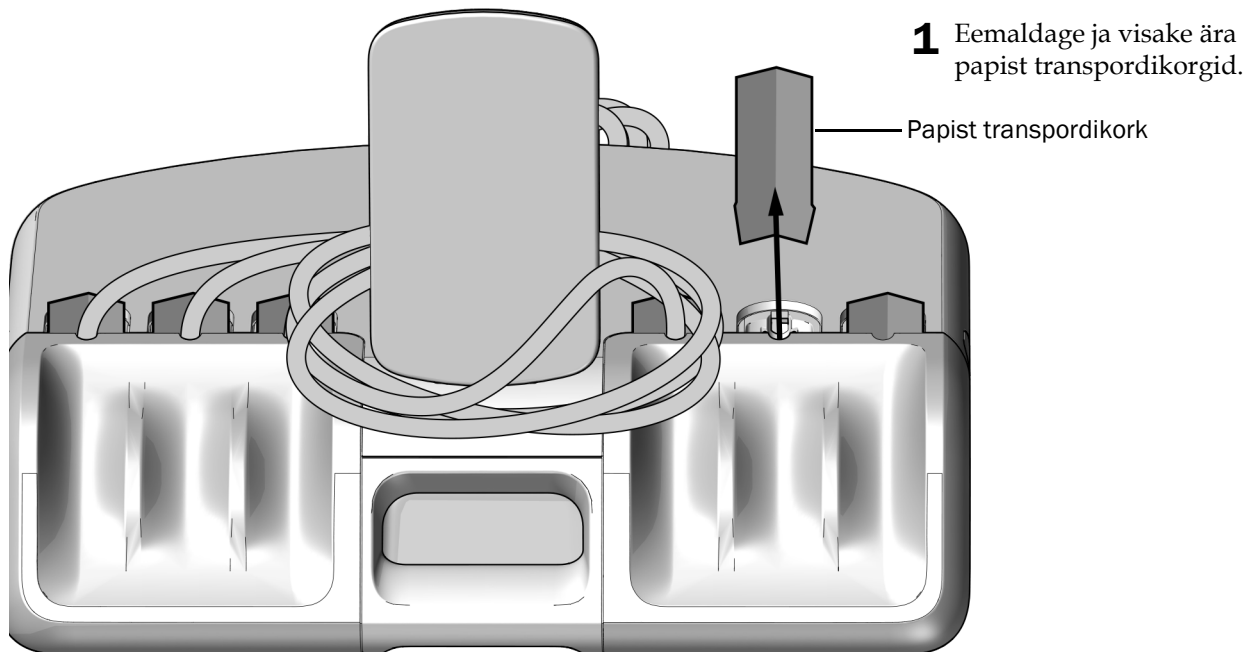
**Etapp 7.**



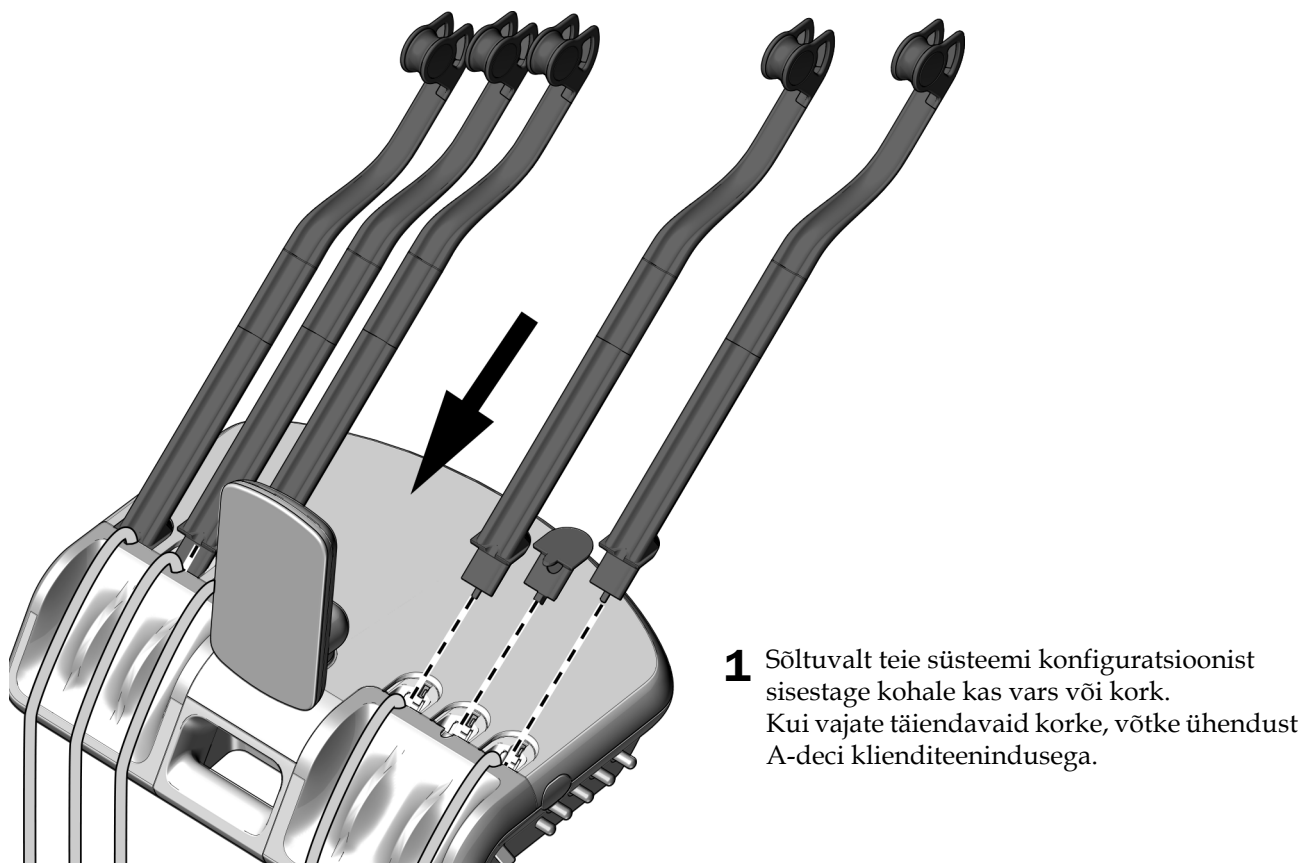
- 1** Suunake kõik aasa tagant läbi alla tõstetoeni.  
Hoidke juhtmed, kaablid ja andmejuhtmed vasakul ning voolikud paremal.
- 2** Eemaldage puidust klots istmeraamilt.

## Mudeli Continental varte paigaldamine (ainult A-dec 533B/533pro)

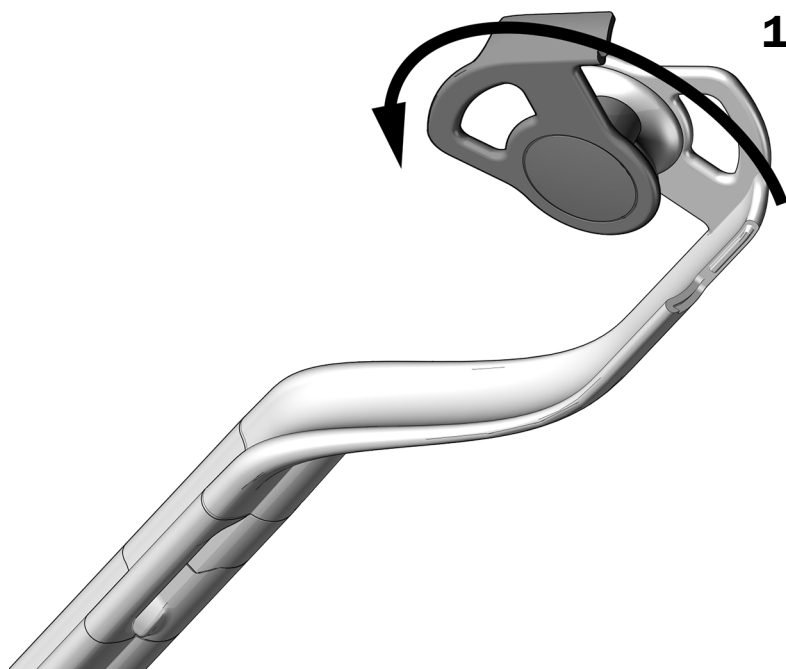
### Etapp 1.



### Etapp 2.

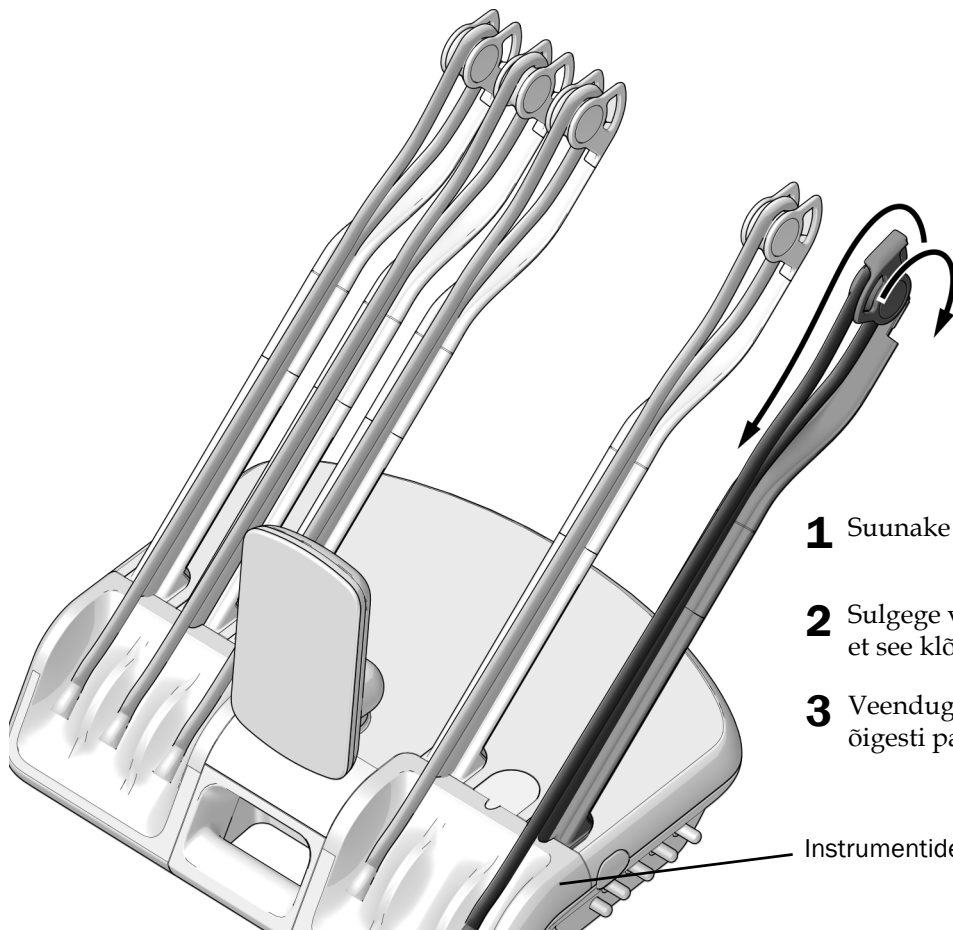


**Etapp 3.**



- 1** Varre avamiseks pöörake vooliku juhikut üles.

**Etapp 4.**



- 1** Suunake voolikud varre koostude.
- 2** Sulgege vooliku juhik ja veenduge, et see klõpsab kohale.
- 3** Veenduge, et instrumentide alus on õigesti paigas.

Instrumentide alus

## Mudeli Traditional korkide paigaldamine (ainult Traditional)



- 1** Kui sellesse positsiooni ei paigaldata voolikut, sisestage kork.  
Kui vajate täiendavaid korke, võtke ühendust A-deci klienditeenindusega.



## Ülemise alusehoidiku kinnituse paigaldamine (valikuline)

Ülemise alusehoidiku kinnituse paigaldamisjuhend on sama, olenemata sellest, kas see paigaldatakse vasakule või paremale.

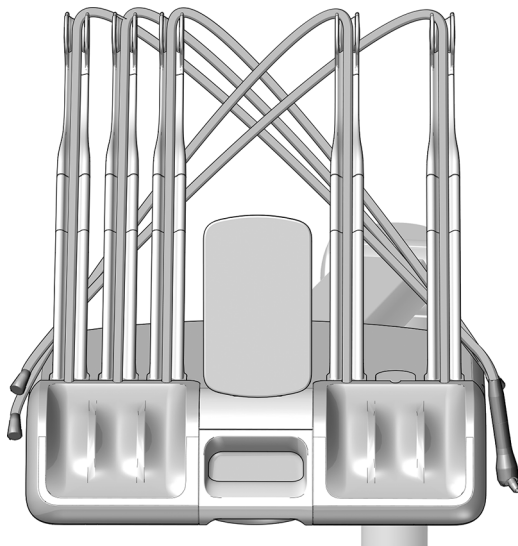
### Soovitatud tööriistad

- Ristpeaga kruvikeeraja
- 5/32-tolline kuuskantvõti



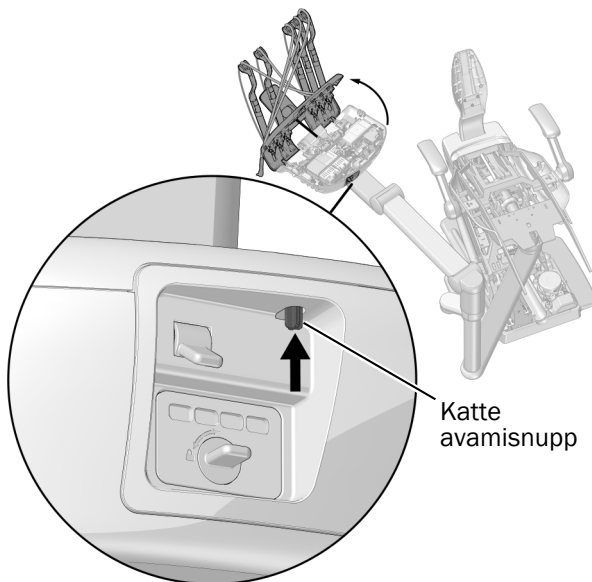
**TÄHELEPANU** Trükkplaadid on tundlikud staatilise elektri suhtes. Trükkplaadi puudutamisel või sellega ühenduste tegemisel tuleb järgida elektrostaatilist lahendust (ESD) puudutavad ettevaatusabinõusid. Trükkplaate tohib paigaldada ainult elektrik või kvalifitseeritud teenindustöötaja.

### Etapp 1. Ainult juhtsüsteemidele Continental



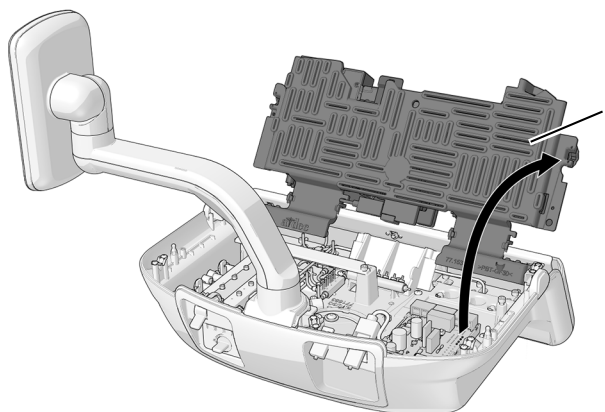
- 1** Et vältida süstalde või käsiseadmete kahjustamist kaane avamisel, asetage kõik voolikud juhtimispea vastasküljele varte taha.

### Etapp 2.



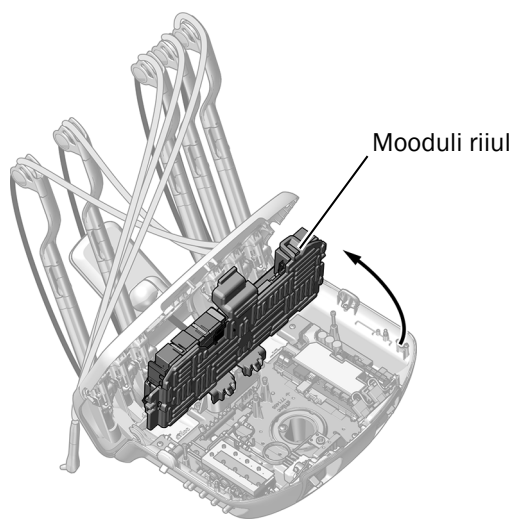
- 1** Lülitage süsteemi toide välja.
- 2** Lükake juhtimispea tagant katte avamisnupp üles ja avage juhtimispea.

### Etapp 3.



Mooduli riiul

Juhtsüsteem Traditional



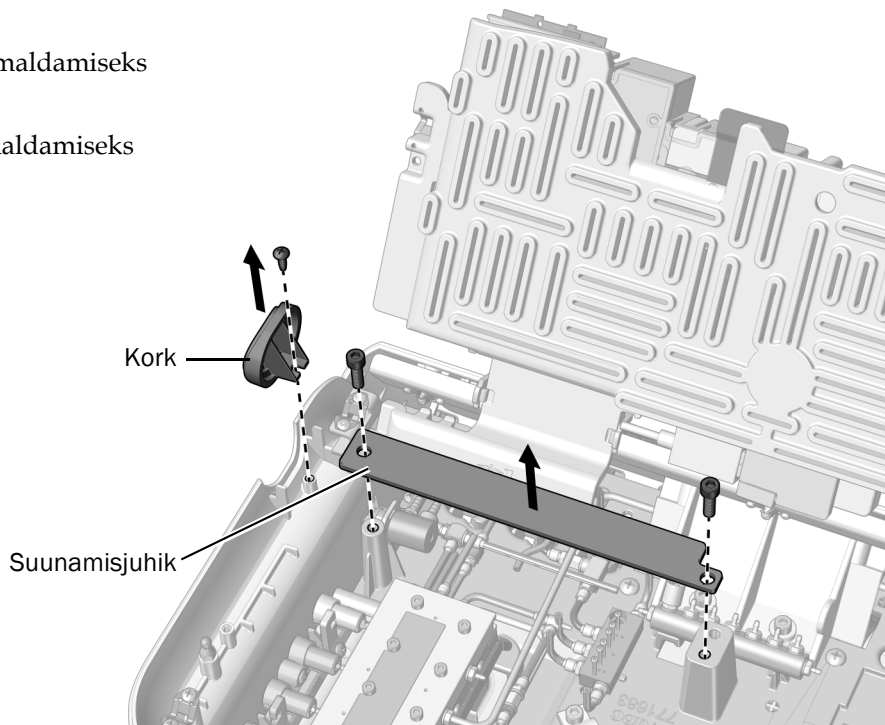
Mooduli riiul

Juhtsüsteem Continental

- 1** Tõstke mooduli riiul üles.

### Etapp 4.

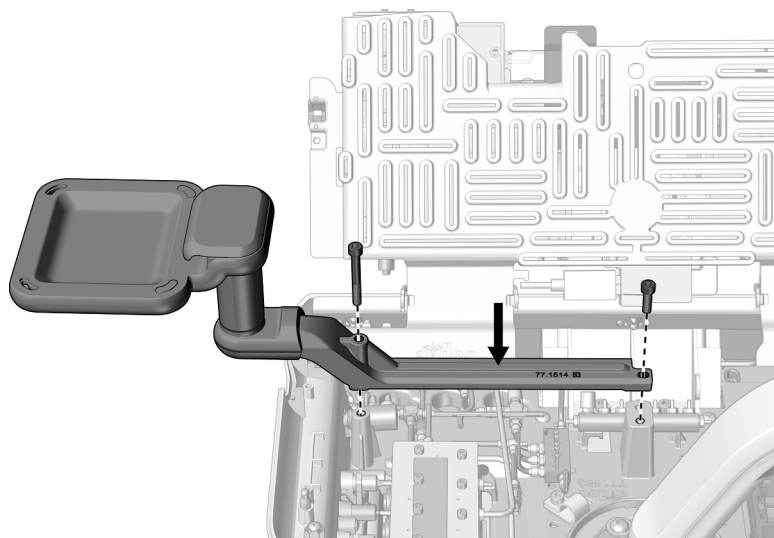
- 1** Kasutage küljel oleva korki eemaldamiseks ristpeaga kruvikeerajat.
- 2** Kasutage suunamisjuhiku eemaldamiseks 5/32-tollist kuuskantvõtit.



Kork

Suunamisjuhik

## Etapp 5.



**ETTEVAATUST** Alusehoidiku kinnituse paigaldamisel olge ettevaatlik, et juhtmeid või voolikuid kinnituse ja juhtimispea vahele ei jääks.

- 1** Veenduge, et kõik voolikud ja juhtmestik oleks suunatud alusehoidiku kinnituse alla.
- 2** Kasutage kuuskantvõtit ja kaht kruvi, et kinnitus juhtimispea kinnitada.

## Alumise alusehoidiku kinnituse paigaldamine (ainult Continental, valikuline)

### Soovitatud tööriist

- 5/32-tolline kuuskantvõti



- 1** Kasutage kuuskantvõtit ja kolme kinnituskruvi, et kinnitada alusehoidiku kinnitus juhtimispea põhjale.

## Juhtmete ja andmejuhtme ühendamine



**TÄHELEPANU** Trükkplaadid on tundlikud staatilise elektri suhtes. Trükkplaadi puudutamisel või sellega ühenduste tegemisel tuleb järgida elektrostaatilist lahendust (ESD) puudutavad ettevaatusabinõusid. Trükkplaate tohib paigaldada ainult elektrik või kvalifitseeritud teenindustöötaja.



**HOIATUS** Enne järgmise tööga alustamist tuleb vool kindlasti välja lülitada või lahti ühendada, kuna vastasel korral võivad tagajärjeks olla tootekahjustused ning rasked kuni surmavad vigastused.



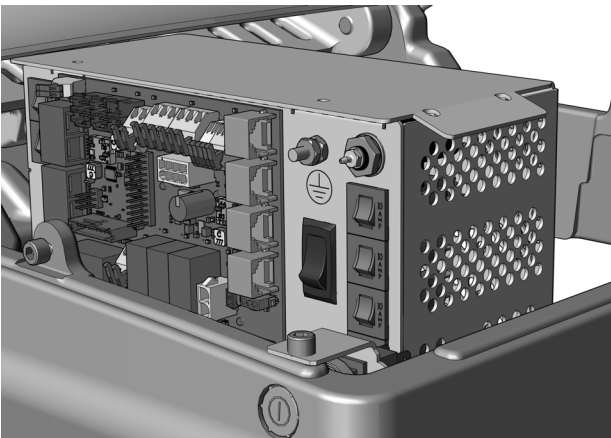
**ETTEVAATUST** Juhtmete ja torude kahjustamise või lahtitõmbamise vältimiseks ärge tehke ühtegi ühendust enne, kui kõik süsteemi moodulid on paigaldatud.



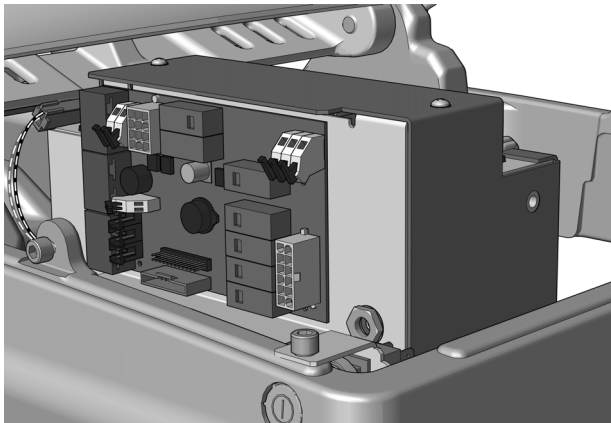
**MÄRKUS** Toiteploki peal on olemas diagramm, mis näitab tooli trükkplaadi elektriühendusi.

### 1. Lülitage tooli toide välja.

Läbige jaotis vastavalt sellele, millist toiteploki juhtsüsteem kasutab.



Juhtmete ja andmejuhtme ühendamine A-deci  
universaalse toiteallikaga, mis on toodetud  
pärast 2023. a juunit . . . . . 21



Juhtmete ja andmejuhtme ühendamine  
A-dec 511 toiteallikaga, mis on toodetud enne  
2023. a juunit . . . . . 23

## Juhtmete ja andmejuhtme ühendamine A-deci universaalse toiteallikaga, mis on toodetud pärast 2023. a juunit

Läbige süsteemi konfiguratsioonile vastavad juhised.

**532pro/533pro juhtmete ja andmejuhtme ühendamine A-deci universaalse toiteallikaga . . . . . 21**

**532B/533B juhtmete ja andmejuhtme ühendamine A-deci universaalse toiteallikaga . . . . . 22**

### 532pro/533pro juhtmete ja andmejuhtme ühendamine A-deci universaalse toiteallikaga

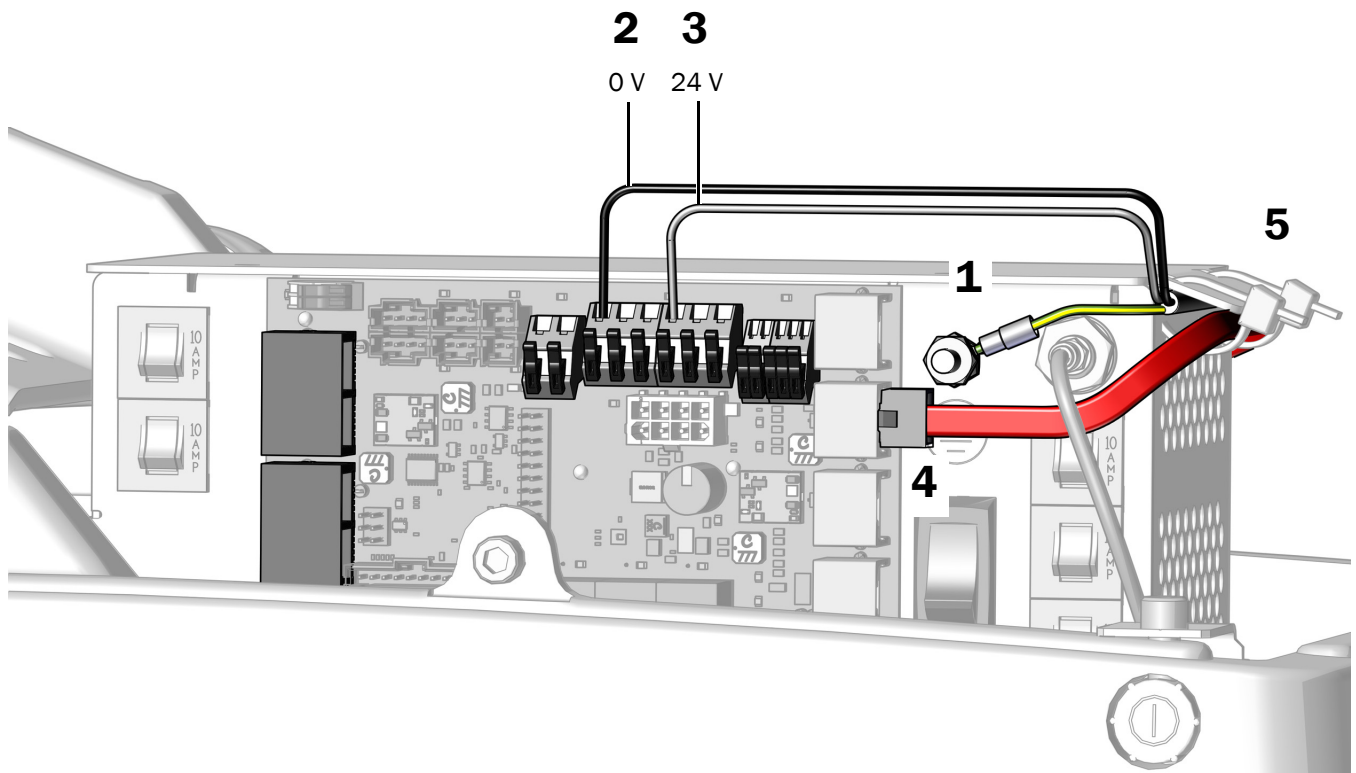
#### Soovitatud tööriistad

- 3/8-tolline kombineeritud mutrivõti
  - Lõiketangid
1. Ühendage juhtsüsteemi maandusjuhe.
  2. Ühendage juhtsüsteemi kaabli must juhe 0 V juhtme konektoriga
  3. Ühendage juhtsüsteemi kaabli hall juhe 24 V juhtme konektoriga.



**MÄRKUS** Vajadusel saate ühe terminaliga ühendada rohkem kui ühe juhtme.

4. Ühendage punane DCS2 andmejuhte tooli jalotsa pool olevasse porti.
5. Kui kõik süsteemi moodulite elektriühendused on loodud, kinnitage juhtmed ja punane DCS2 andmejuhte toiteallika saki alla.

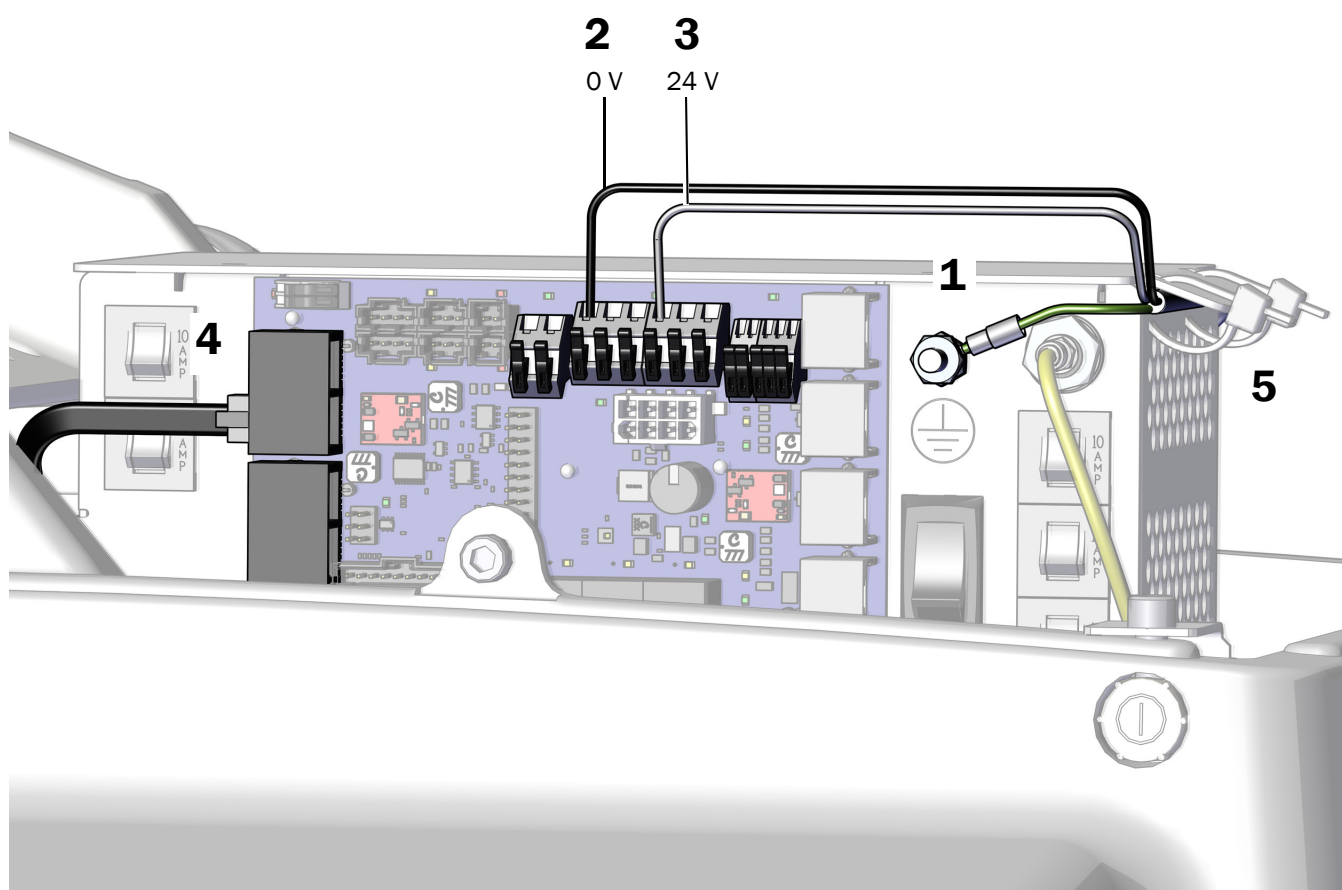


**Järgmine samm** Vt „Etherneti kaabli ühendamine ainult mudeliga 532pro/533pro (valikuline)“ lk 26.

## 532B/533B juhtmete ja andmejuhtme ühendamine A-deci universaalse toiteallikaga

### Soovitatud tööriistad

- 3/8-tolline kombineeritud mutrivõti
  - Lõiketangid
1. Ühendage juhtsüsteemi maandusjuhe.
  2. Ühendage juhtsüsteemi kaabli must juhe 0 V juhtme konnektoriga.
  3. Ühendage juhtsüsteemi kaabli hall juhe 24 V juhtme konnektoriga.
  4. Ühendage must DSC andmejuhe üks kõik millisesse tooli pool olevasse andmeporti.
  5. Kasutage juhtsüsteemi kaabli toiteallika saki alla kinnitamiseks kaablikõidiseid.



**Järgmine samm** Vt „Etherneti kaabli ühendamine ainult mudeliga 532pro/533pro (valikuline)“ lk 26.

## Juhtmete ja andmejuhtme ühendamine A-dec 511 toiteallikaga, mis on toodetud enne 2023. a juunit

Läbige süsteemi konfiguratsioonile vastavad juhised.

<b>532pro/533pro juhtmete ja andmejuhtmete ühendamine A-dec 511 toiteallikaga</b> .....	<b>23</b>
<b>532B/533B juhtmete ja andmejuhtme ühendamine A-dec 511 toiteallikaga</b> .....	<b>25</b>

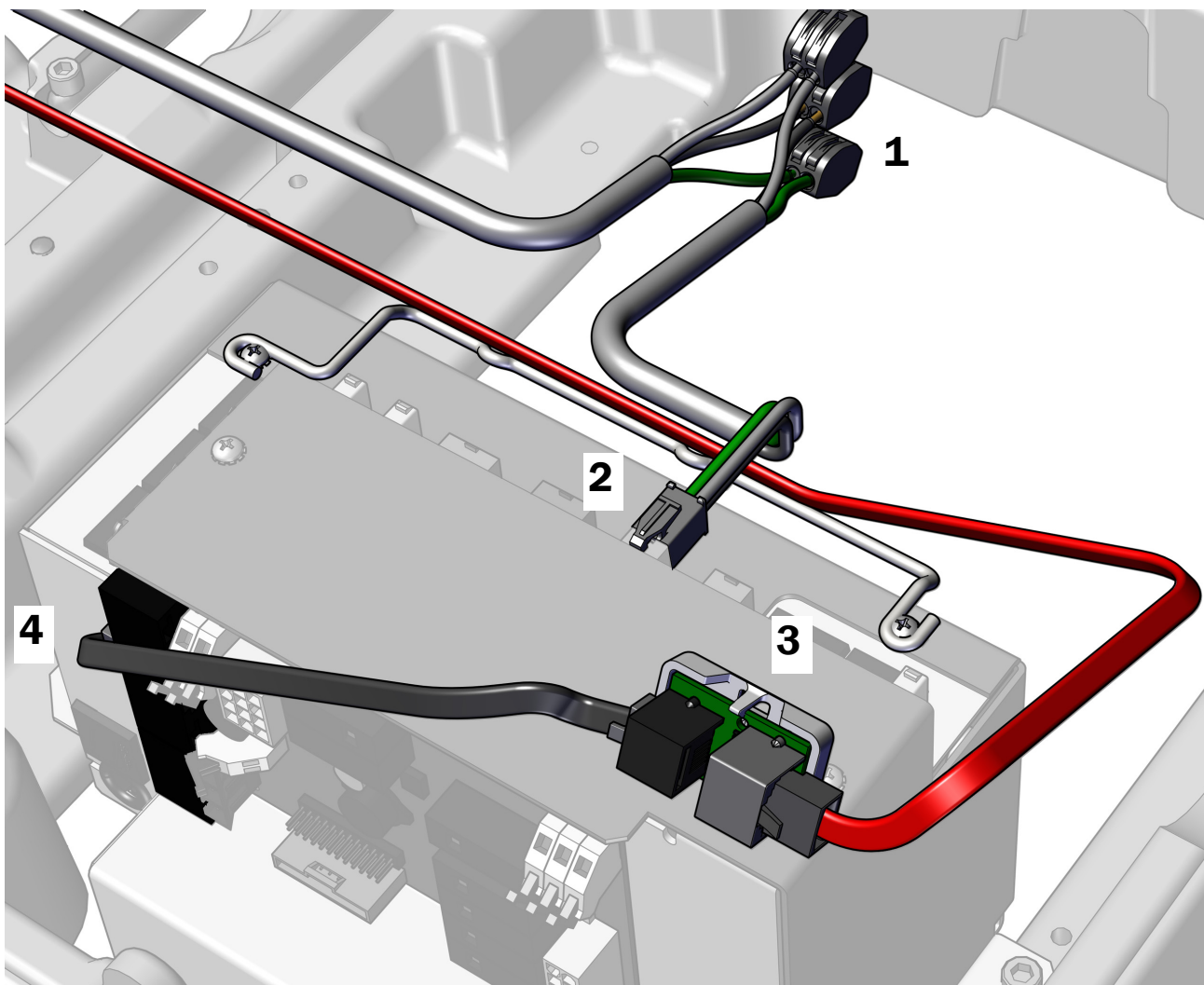
### 532pro/533pro juhtmete ja andmejuhtmete ühendamine A-dec 511 toiteallikaga

#### Soovitatud tööriist

- Lõiketangid

#### Etapp 1.

1. Kasutage juhtmete konnektoreid, et ühendada toitejuhtmed juhtsüsteemi kaablist vastavate toitejuhtmetega toitekonnektori kaablis.
2. Ühendage toitekonnektor.
3. Asetage trafoplaat halli DCS2-pordiga tooli jalaotsa poole, ühendage punane DCS2-andmejuhe halli pordiga ja must DCS1-andmejuhe musta pordiga.
4. Ühendage trafoplaadi mustast pordist tulev must DCS1 andmejuhe toiteallikal oleva pordiga.



## Etapp 2.

1. Tõmmake kaitsepaber trafoplaadilt ära.



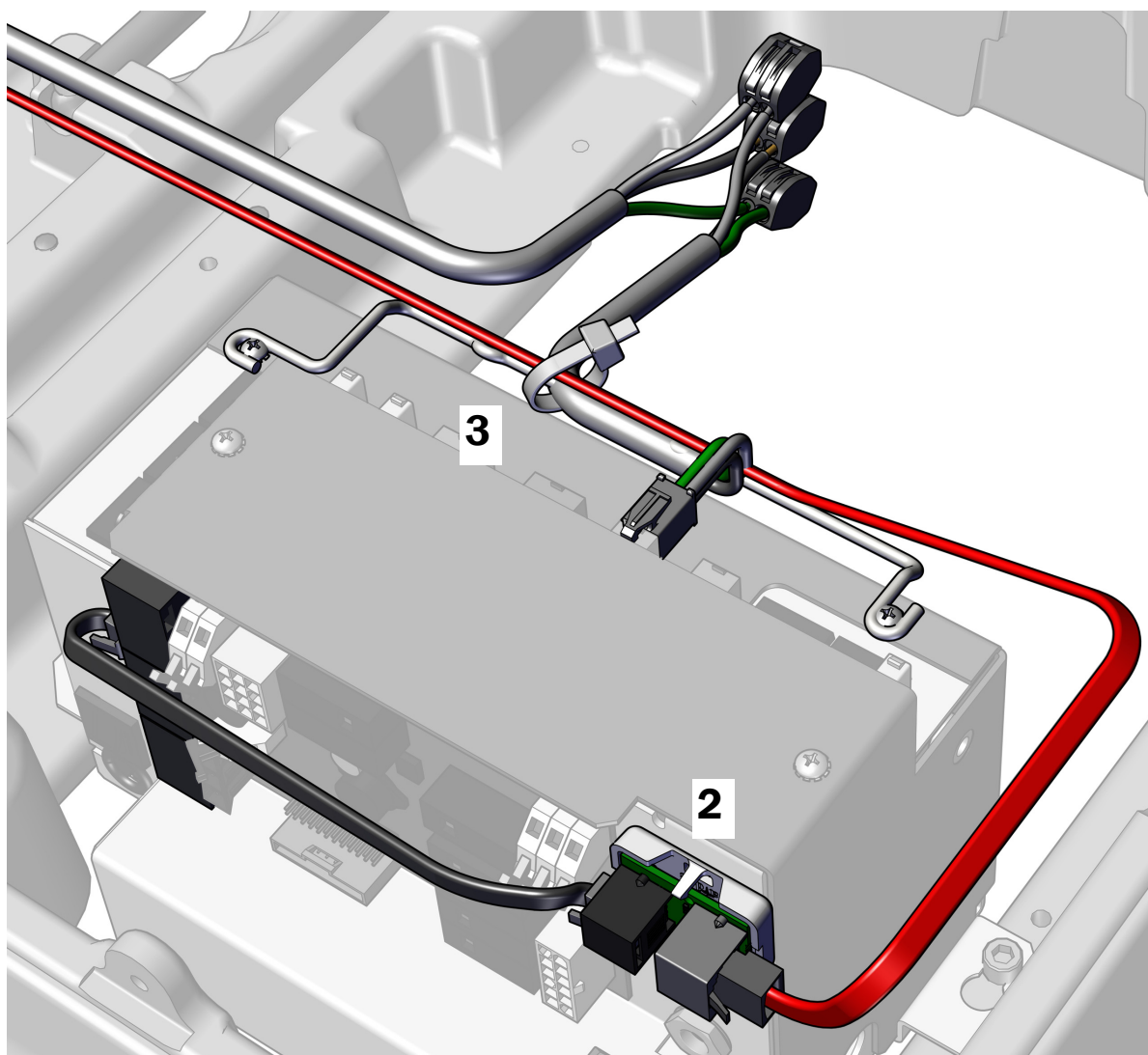
**ETTEVAATUST** Trafoplaat tuleb kinnitada selles asendis, et vältida kahjustusi või muude seadmetega kokkupuutumist.

2. Kinnitage trafoplaat toiteallikaga tooli jalaotsa pool.



**MÄRKUS** Kui toiteallika küljes on juba LED-lambi adapterplaat, paigaldage trafoplaat selle alla.

3. Kui kõik moodulid on toiteallikaga ühendatud, kinnitage juhtmed sanga külge.



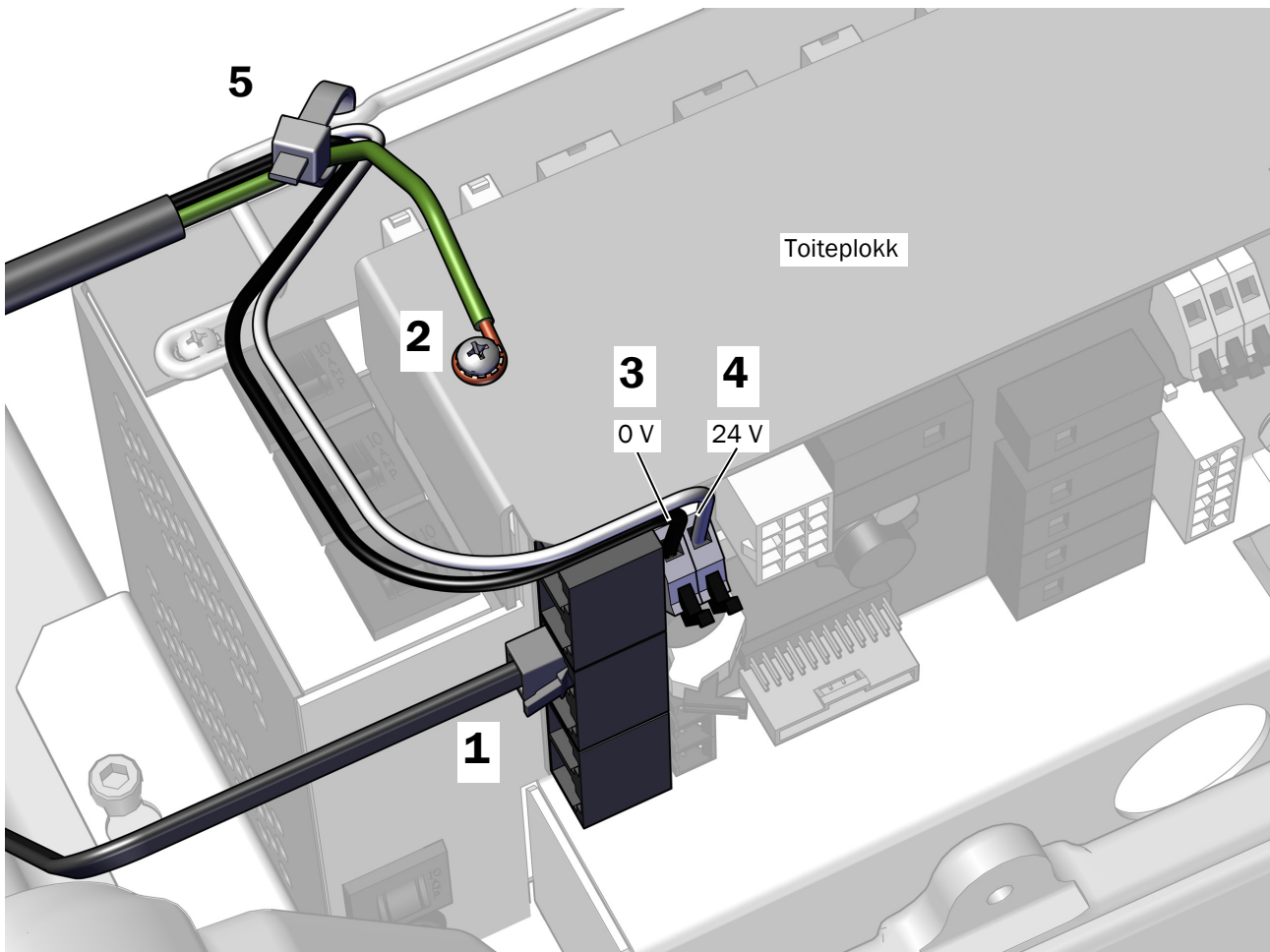
**Järgmine samm** Vt „Etherneti kaabli ühendamine ainult mudeliga 532pro/533pro (valikuline)“ lk 26.



## 532B/533B juhtmete ja andmejuhtme ühendamine A-dec 511 toiteallikaga

### Soovitatud tööriistad

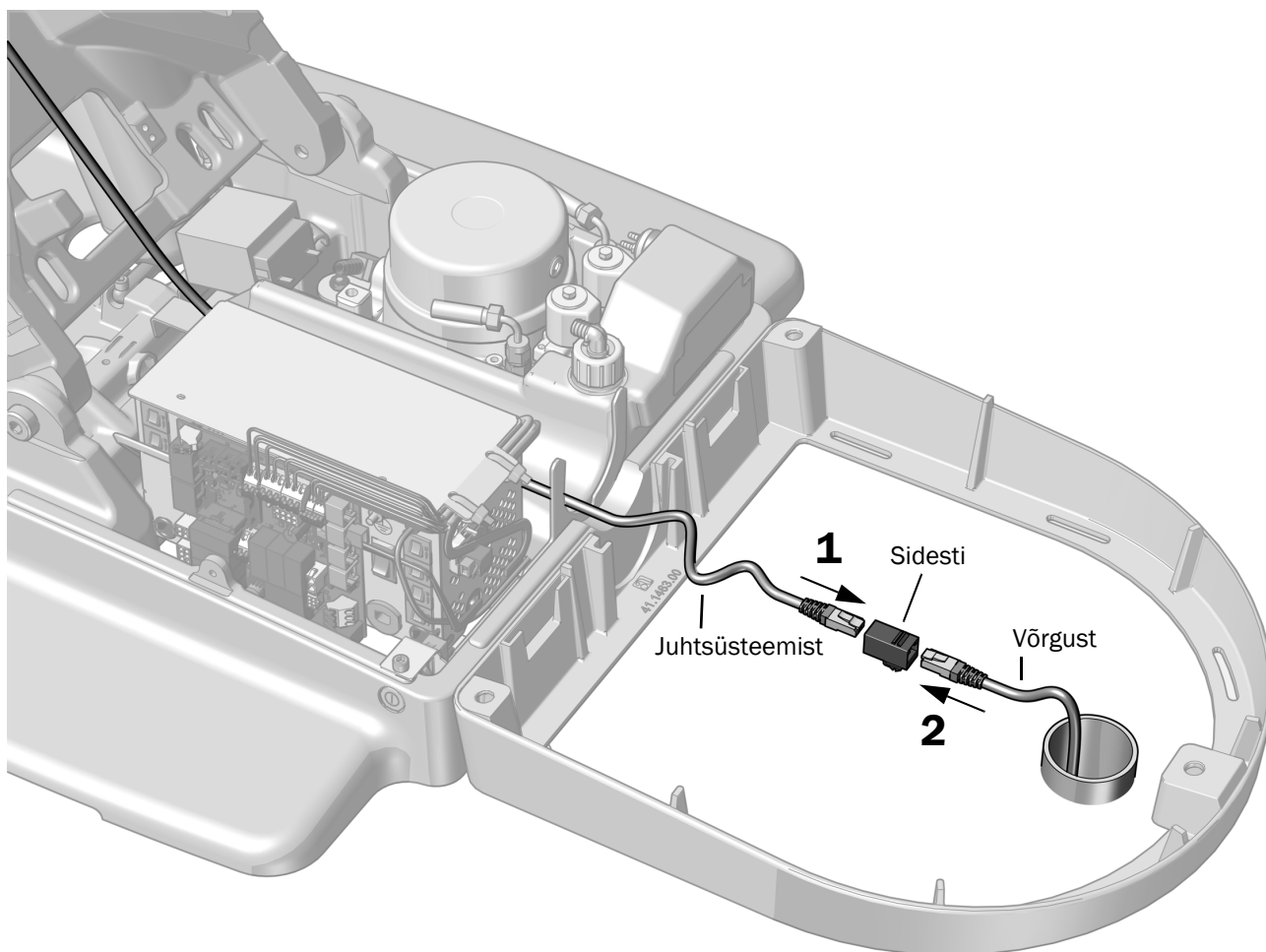
- Ristpeaga kruvikeeraja
  - Lõiketangid
1. Ühendage andmejuhe üks kõik millisesse andmeporti.
  2. Ühendage maandusjuhe toiteallikal oleva postiga.
  3. Ühendage must juhe ühendusse 0 V.
  4. Ühendage hall juhe ühendusse 24 V.
  5. Kinnitage toitekaabel kaablikõidisega sanga külge.



## Etherneti kaabli ühendamine ainult mudeliga 532pro/533pro (valikuline)

Kui süsteem kasutab A-dec+™ ja ei loo Wi-Fi kaudu Interneti-ühendust, kasutage juhtsüsteemi Etherneti kaabli ühendamiseks kliiniku võrku tarnekomplekti kuuluvaid sidesteid.

1. Ühendage juhtsüsteemi Etherneti kaabel sidestiga.
2. Ühendage Etherneti kaabel, mis on ühendatud kliiniku võrgust pörandakarbiga, sidestiga.



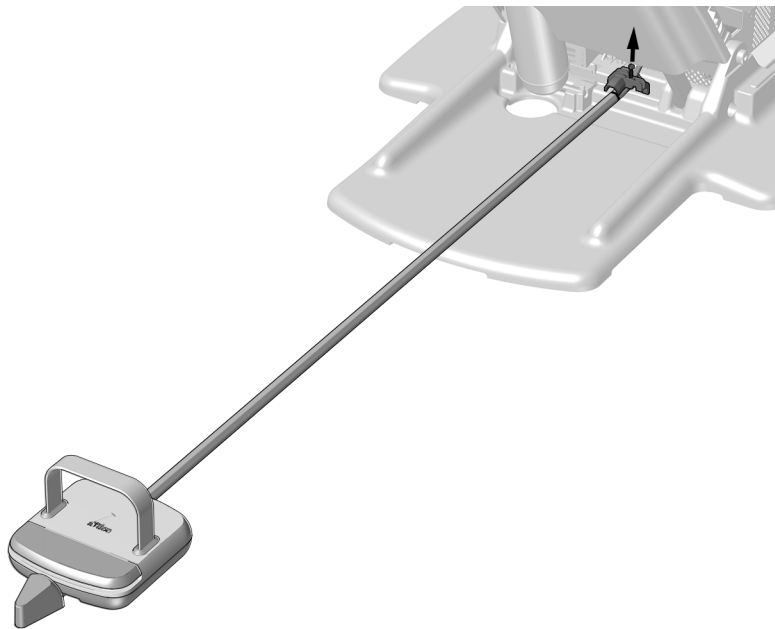
# Voolikute ühendamine

## Jalglüliti paigaldamine

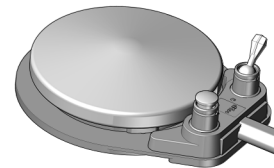
### Soovitatud tööriist

- 3/16-tolline kuuskantvõti

### Etapp 1.



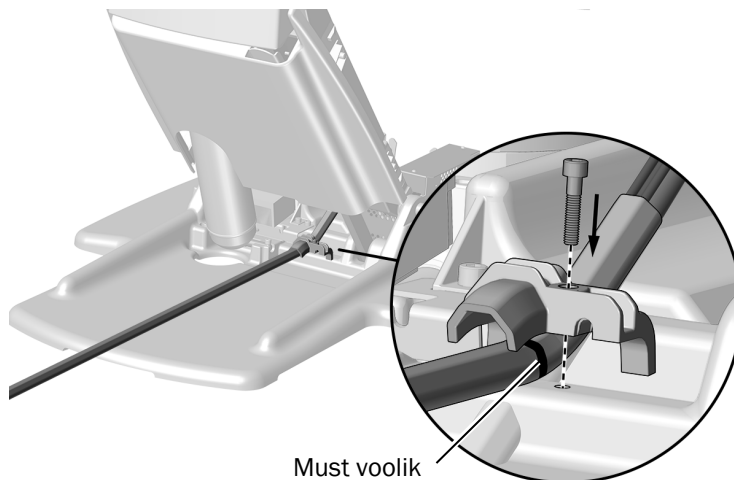
Kangiga jalglüliti



Ketta jalglüliti

- 1 Kasutage tõmbetõkise eemaldamiseks 3/16-tollist kuuskantvõtit.
- 2 Suunake jalglüliti voolik tooli seljatoest üle tõmbetõkke asukoha tooli esiosa poole.

### Etapp 2.



Must voolik



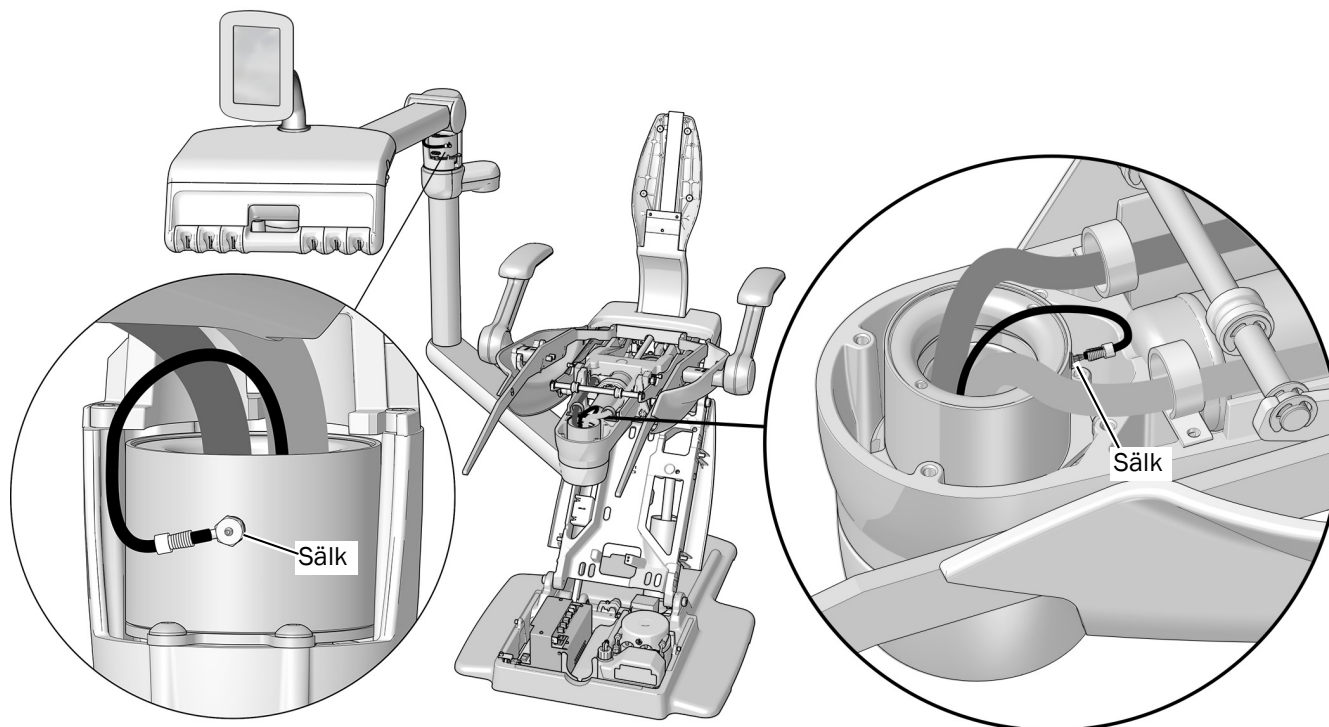
**MÄRKUS** Nõuetekohaseks paigaldamiseks veenduge, et jalglüliti voolikute eendid oleks ülespoole suunatud, et sobituda tõmbetõkise soontega.

- 1 Õige koguse voolikute tagamiseks pumba piirkonnas ja tooli taga paigaldage voolikud nii, et tooli aluse ühendusteks oleks umbes 33 cm (13 tolli) voolikut.
- 2 Kasutage 3/16-tollist kuuskantvõtit, et paigaldada tõmbetõkis ja kinnitada jalglüliti voolik.

## Ühendamine piduri voolikuga

### Soovitatud tööriistad

- Hülsi lükkaja
- Lõiketangid



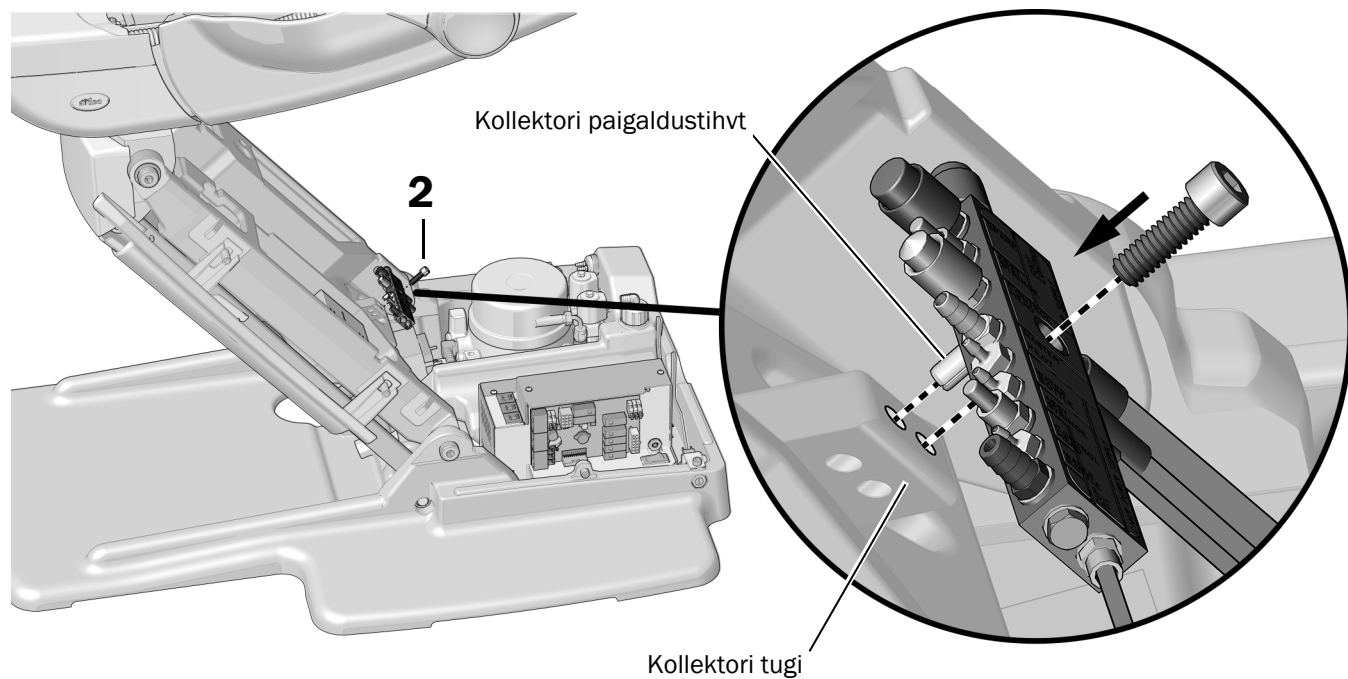
**1** Ühendage voolik sälguga kohas, kus liigend ühineb jäiga õlaga.

**2** Ühendage voolikud tooli pea suunas eesmise kinnituse sälguga.

## Kollektori paigaldamine

### Soovitatud tööriist

- 3/16-tolline kuuskantvõti

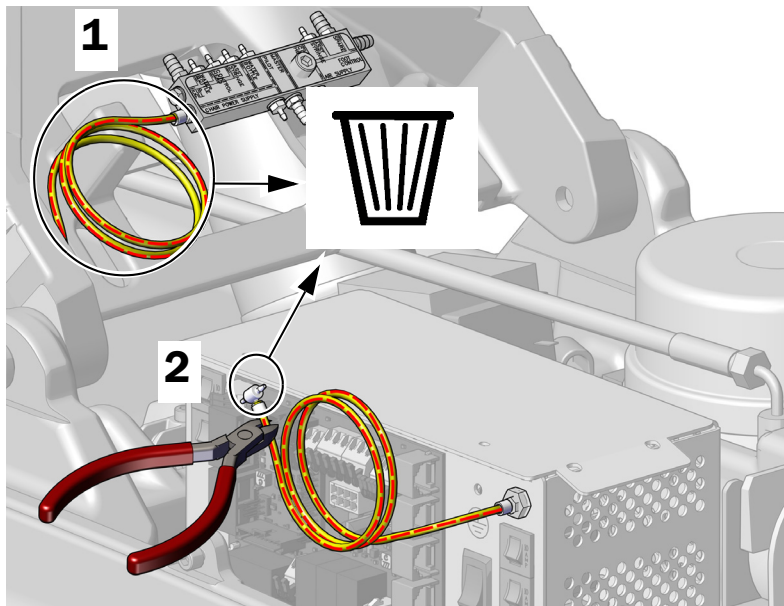


- 1** Asetage kollektori paigaldustihvt (kollektori tagaküljel) tõstetoel olevasse kollektori toe auku.
- 2** Kasutage kuuskantvõtit ja kinnituskruvi, et kollektor kinnitada.

## Voolikute ettevalmistamine ja ühendamine

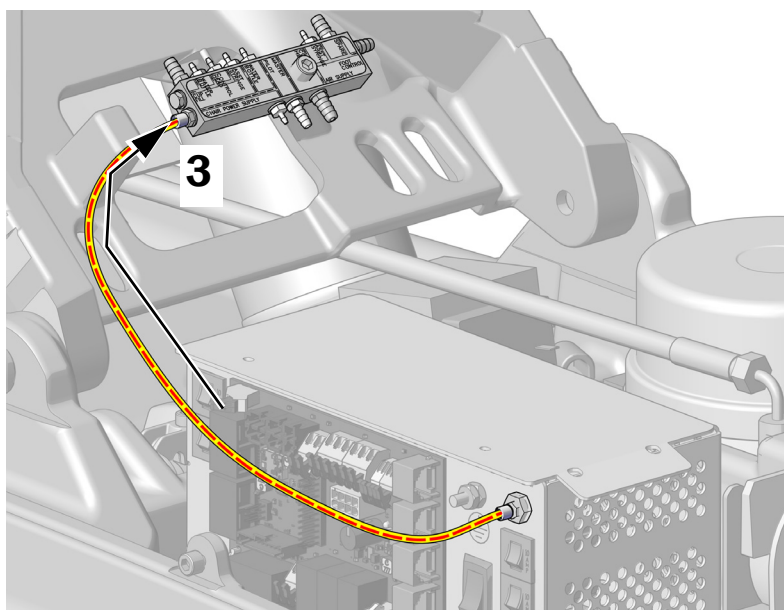
### Soovitatud tööriistad

- Lõiketangid
- Hülsi lükkaja



**1** Eemaldage õhuvoolik kollektorilt ja visake ära.

**2** Eemaldage toiteallikaga ühendatud õhuvoolikult T-kujuline ots ja visake ära.



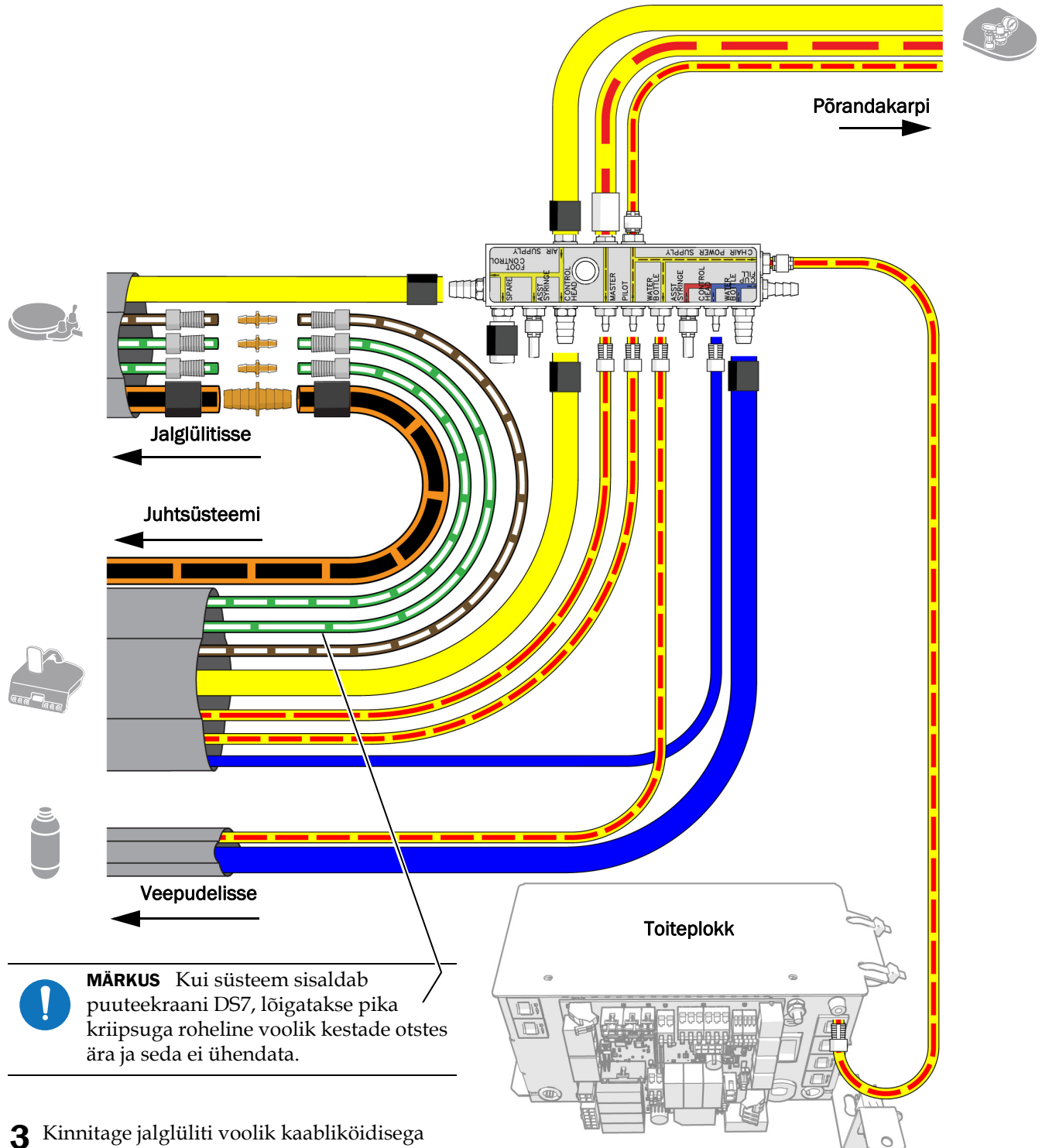
**3** Voolikute ühendamiseks toiteallikast kollektoriga kasutage hülsi ja hülsi lükkajat.

**4** Koorige ja eemaldage veepudeli vooliku ümbert 914 mm (3 jala) ulatuses kest.

**5** Ühendage kõigi moodulite voolikud vastavalt järgmisel lehel olevale vooskeemile.



**LUGEGE SEDA!** Kui ühendate kangiga jalglüliti, järgige selles jaotises oleva jalglüliti paigaldusjuhendi asemel jalglülitiga kaasas olevat paigaldusjuhendit.



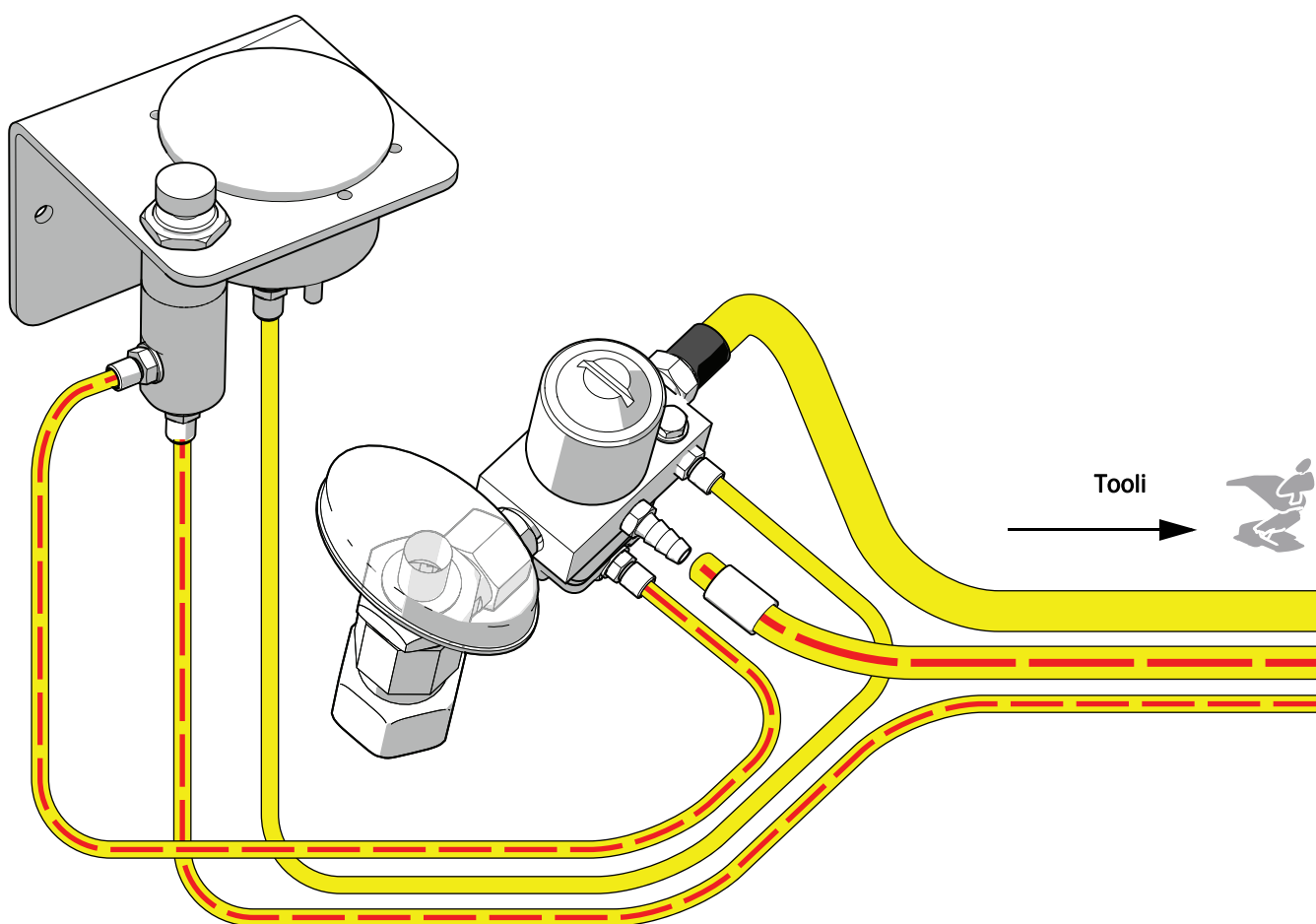
## Põrandakarbi tehniliste kommunikatsioonivõrkude ühendamine

### Soovitatud tööriistad

- Lõiketangid
- Hülsi lükkaja



**MÄRKUS** Juhiseid põrandakarbi paigaldamise kohta vt *Hambaravitooli A-dec 511 paigaldamisjuhend* (tootenr 86.06480.31).



**MÄRKUS** Kui ühendused on loodud, veenduge, et jalglüliti voolik ei oleks suunatud üle hüdraulikapaagi.

### Niiskuse eemaldaja paigaldamine (valikuline)

Niiskuse eemaldaja paigaldamiseks järgige niiskuse eemaldaja komplekti kuuluvaid juhiseid.



## Süsteemi ettevalmistamine ja reguleerimine

### Juhtmete ja voolikute kinnitamine

- 1** Kõigi juhtmete ja voolikute hoidmiseks kinnitage sang tõstetoe külge. Paigaldamise hõlbustamiseks vajutage sanga keskele.

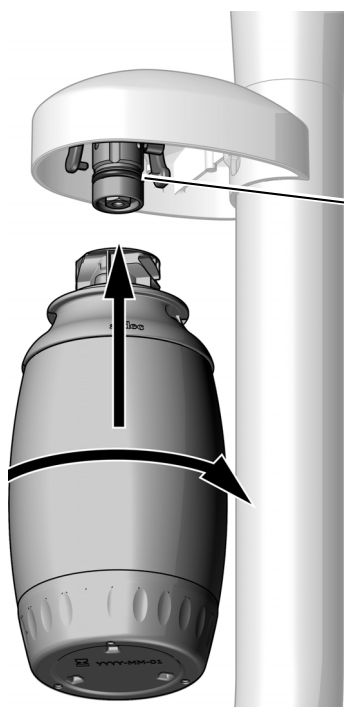
Sang



### Veepudeli paigaldamine



**NB!** A-dec soovib hambaravikabineti personalil teha enne süsteemi esmakordset kasutamist hambaraviüksuse veeliinidele šokktöötlus ja välja töötada kasutatava veeliini hooldusprogramm. Lisateavet vt *Veeliinide hooldusjuhend* (tootenr 85.0983.31) ja *A-deci iseseisva veesüsteemi kasutusjuhend* (tootenr 86.0609.31).

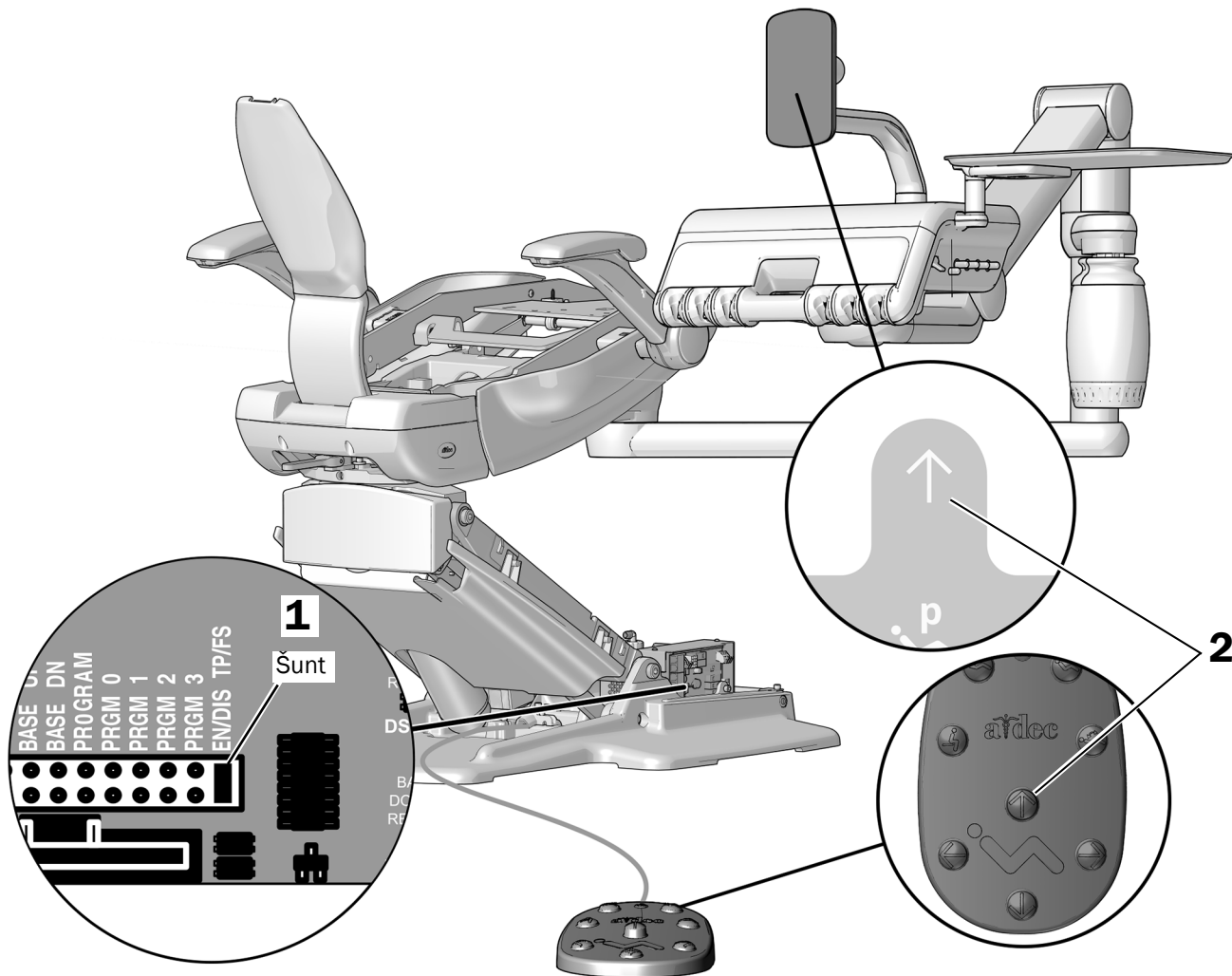


- 1** Kandke mahuti rõngastihendile A-deci silikoonmäaret.
- 2** Lükake veepudel üles veepudeli pessa ja keerake seda paremale.

## Toolsi maksimaalse kõrguse seadistamine

Kui on oht, et juhtsüsteem pörkub vastu kappe või seinu, seadistage tooli maksimaalne kõrgus, et piirata tooli edasiliikumist.

### Etapp 1.



**1** Pange šunt EN/DIS TP/FS positsiooni.

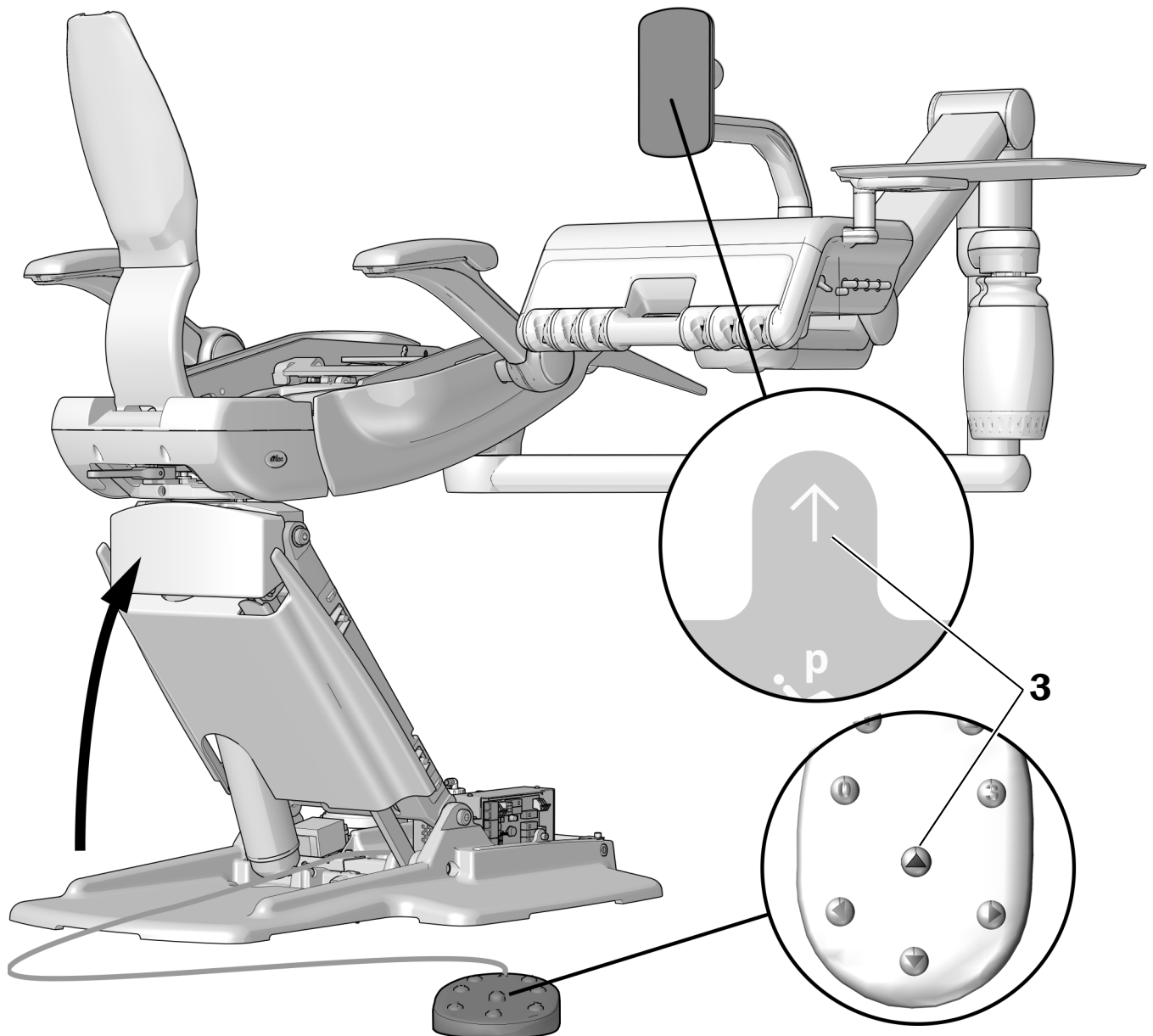


**MÄRKUS** Teavet selle kohta, kuidas kasutada šunte testimiskohtadega, vt *Toolsi trükkplaadi testimiskoha viide* (tootenr 86.0680.31).

**2** Vajutage ja hoidke kolm sekundit aluse tõstmise nuppu, kuni kuulete piiksu. See inaktiveerib tehasesätteid.

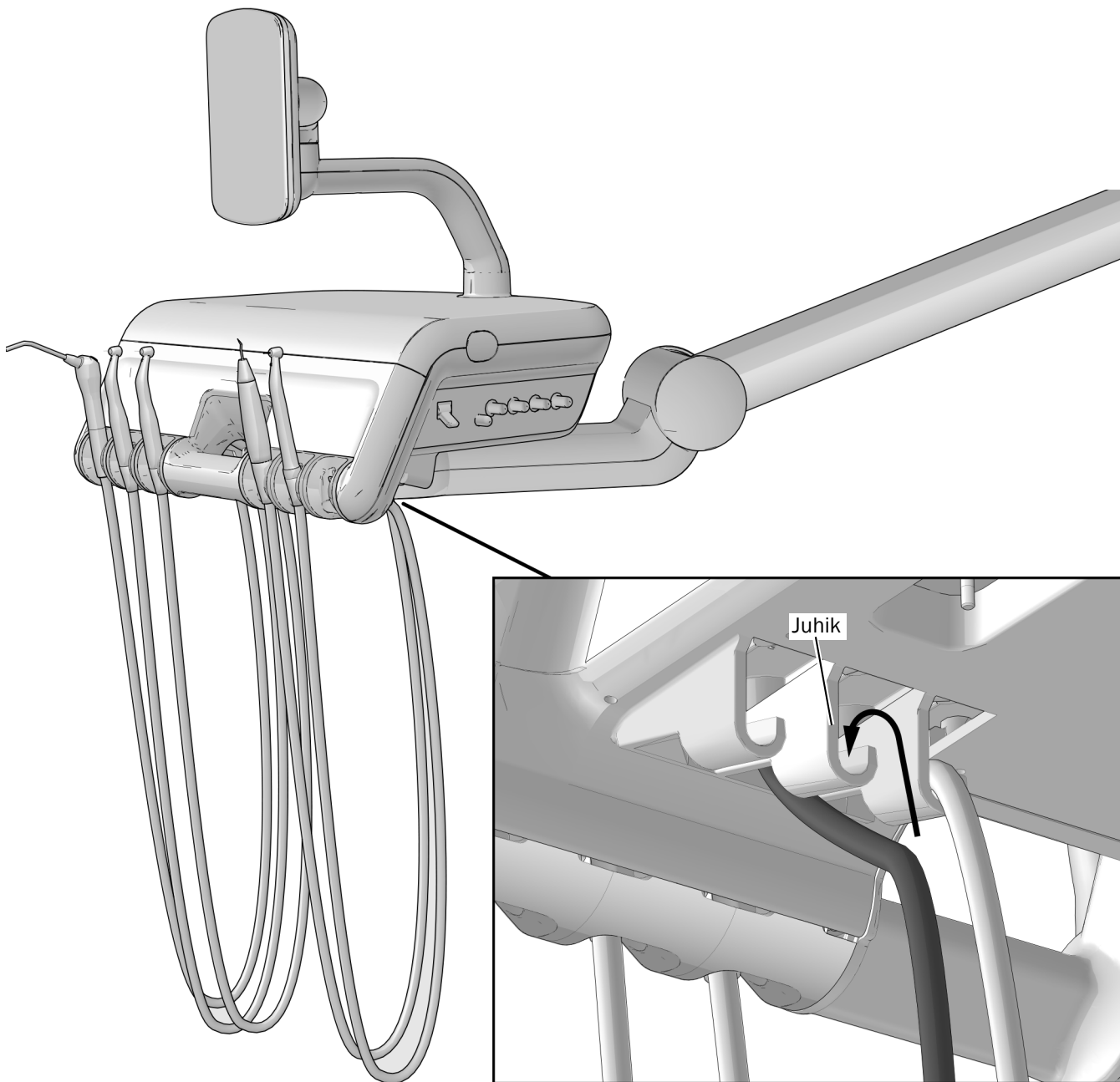
**3** Eemaldage šunt EN/DIS TP/FS positsioonist.

## Etapp 2.



- 1** Liigutage tooli alus soovitud ülemise piirini.
- 2** Pange šunt EN/DIS TP/FS positsiooni.
- 3** Vajutage ja hoidke kolm sekundit aluse tõstmise nuppu, kuni kuulete kolme piiksu.
- 4** Pange šunt tagasi SPARE positsiooni.

## Käsiseadme voolikute suunamine läbi juhikute



- 1** Käsiseadme voolikute sõlme minemise vältimiseks kasutamise ajal suunake need läbi juhtimispea põhjas olevate juhikute.

## Liigendi vastukaalu reguleerimine

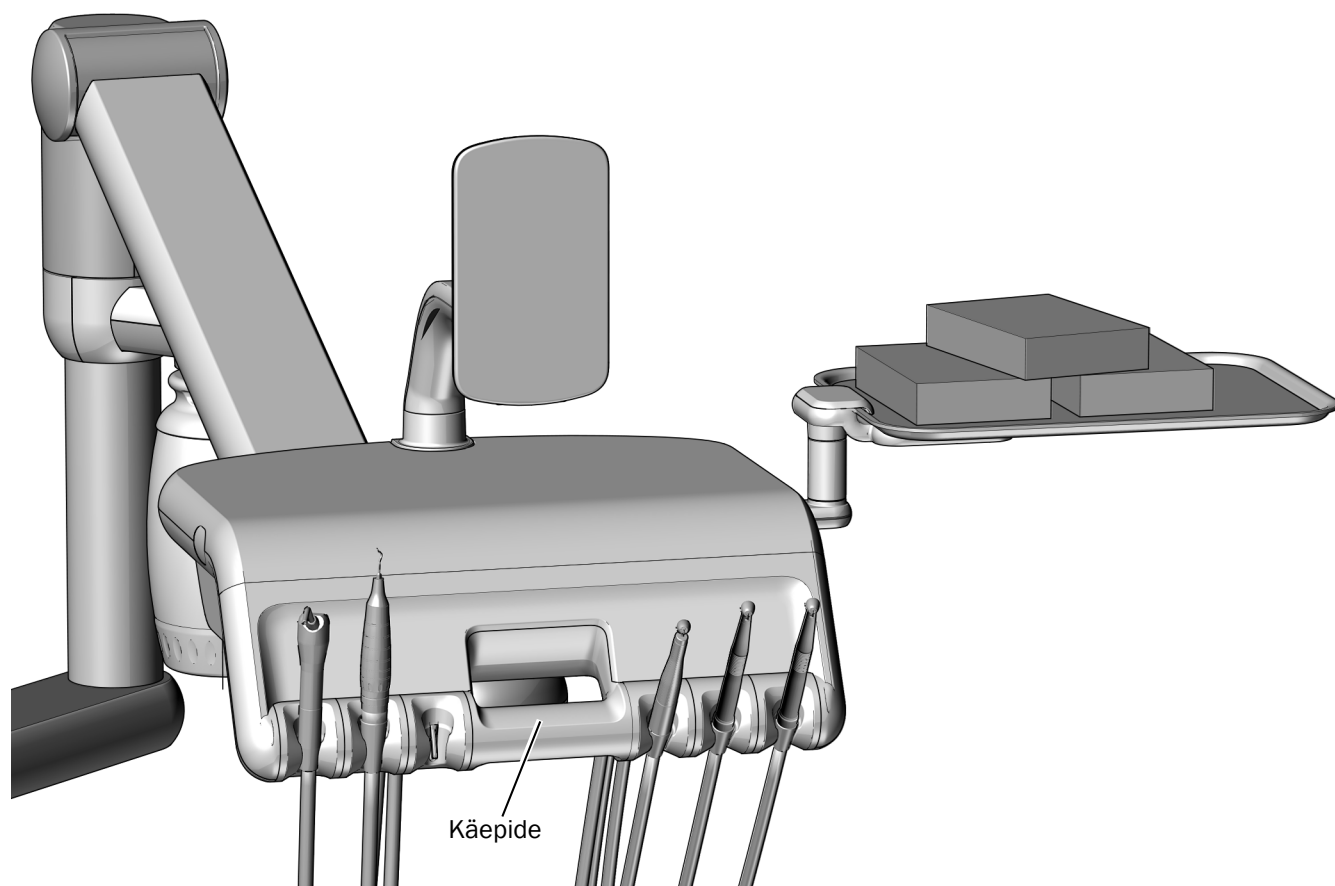
### Soovitatud tööriist

- 3/8-tolline padrun ning pikendusega pörkmehhanism

Kui juhtimispea on tavakasutuseks täielikult koormatud ja täielikult langetatud, peaks see käepidemest kinni haarates ja pidurit vabastades ise mõne tolli võrra tõusma.

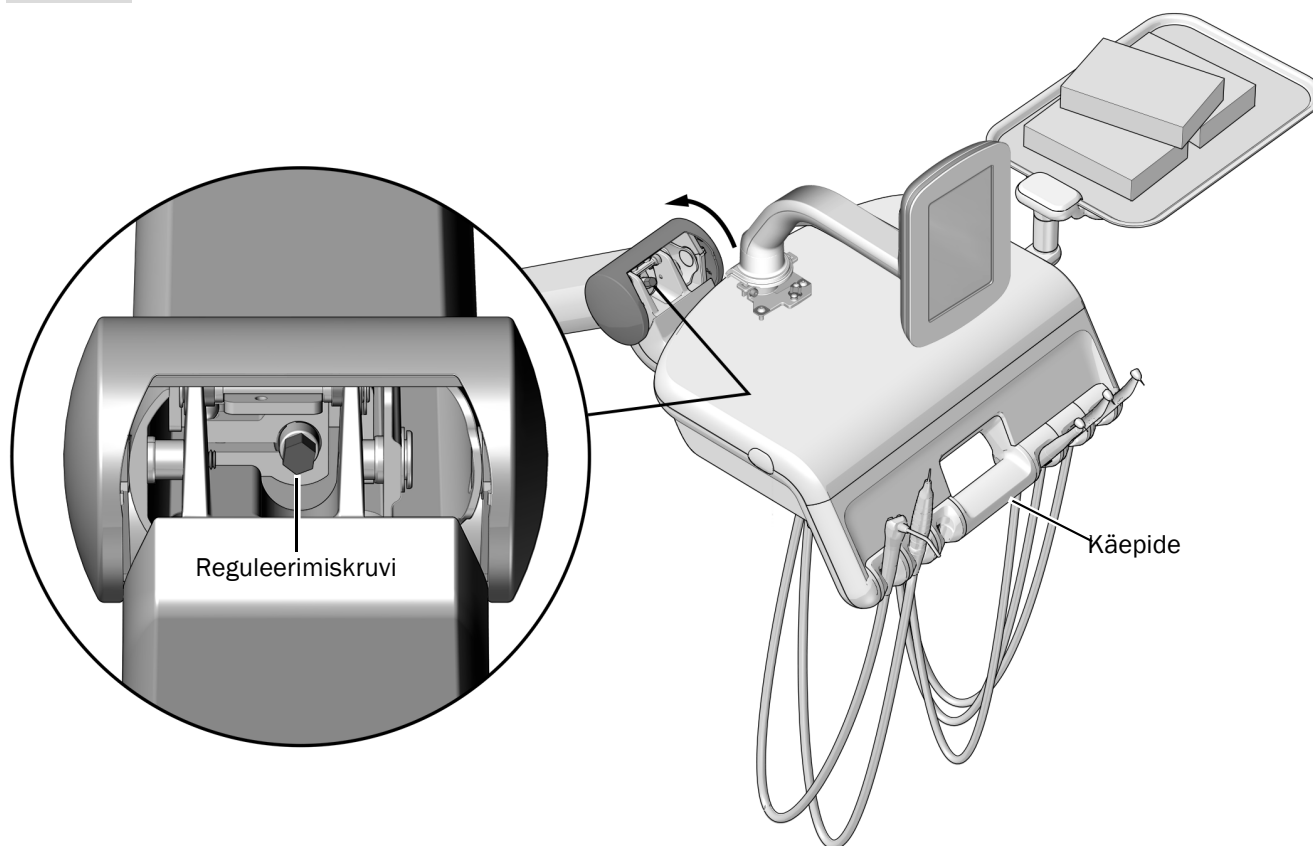
Vajadusel reguleerige selle jõudluse saavutamiseks liigendi vastukaalu.

### Etapp 1.



- 1** Lülitage süsteemi toide sisse.
- 2** Laske tool ja juhtimispea täielikult alla.
- 3** Laadige juhtimispea tavaliseks kasutamiseks.
- 4** Hoidke piduri vabastamiseks käepidemest.
  - Kui juhtimispea tõuseb iseneseslikult paar tolli, olete eesmägi saavutanud.
  - Kui juhtimispea ei tõuse iseneseslikult paar tolli, jätkate etapiga 2.

## Etapp 2.

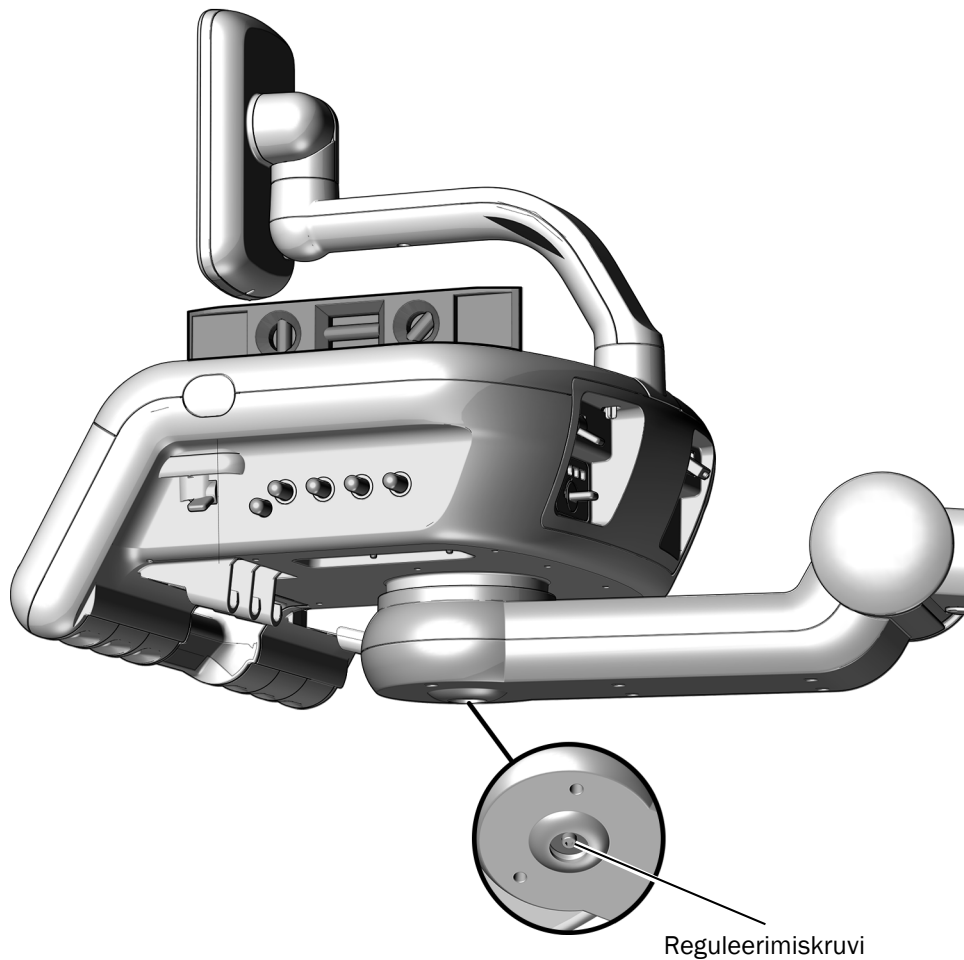


- 1** Reguleerimiskruvile juurde pääsemiseks keerake katet.
- 2** Tõstke juhtimispea täielikult üles.
- 3** Piduri vabastamiseks hoidke käepidet, seejärel kasutage kruvi reguleerimiseks 3/8-tollist padrunit ja pikendusega pörkmehhanismi. Päripäeva keeramine suurendab takistust.
- 4** Langetage juhtimispea täielikult alla, seejärel haarake käepidemest ja hoidke seda, et kontrollida, kas see tõuseb mõne tolli võrra.
- 5** Korrake 2. kuni 4. sammu, kuni juhtimispea tõuseb ise mõne tolli võrra, kui see on täielikult langetatud ja pidur vabastatud.

## Juhtimispea loodimine

### Soovitatud tööriistad

- 3/16-tolline kuuskantvõti
- Lood



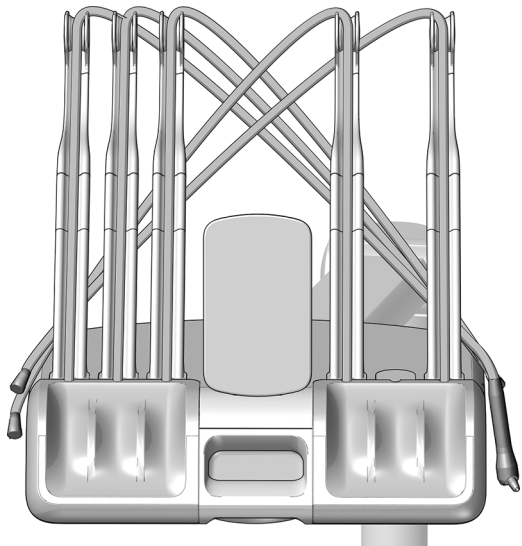
- 1** Pange juhtimispea tavalisse tööasendisse.
- 2** Asetage lood juhtimispeale.
- 3** Kasutage reguleerimiskruvi lahti keeramiseks 3/16-tollist kuuskantvõtit.
- 4** Liigutades loodi küljelt küljele ja eest taha, reguleerige juhtimispead.
- 5** Keerake reguleerimiskruvi kinni.

## Juhtimispea pöörlemistakistuse reguleerimine

### Soovitatud tööriist

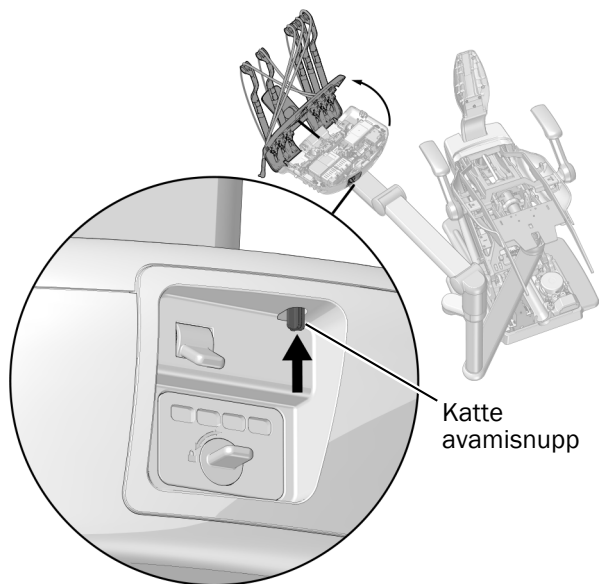
- 5/32-tolline kuuskantvõti

### Etapp 1. Ainult juhtsüsteemidele Continental



- 1** Et vältida süstalde või käsiseadmete kahjustamist kaane avamisel, asetage kõik voolikud juhtimispea vastasküljele varte taha.

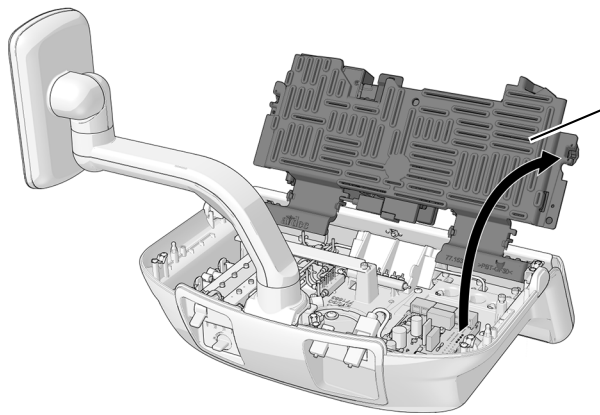
### Etapp 2.



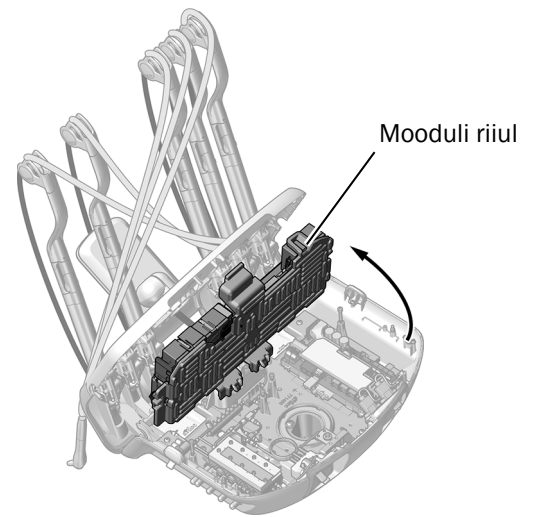
- 1** Lülitage süsteemi toide välja.
- 2** Lükake juhtimispea tagant katte avamisnupp üles ja avage juhtimispea.



### Etapp 3.



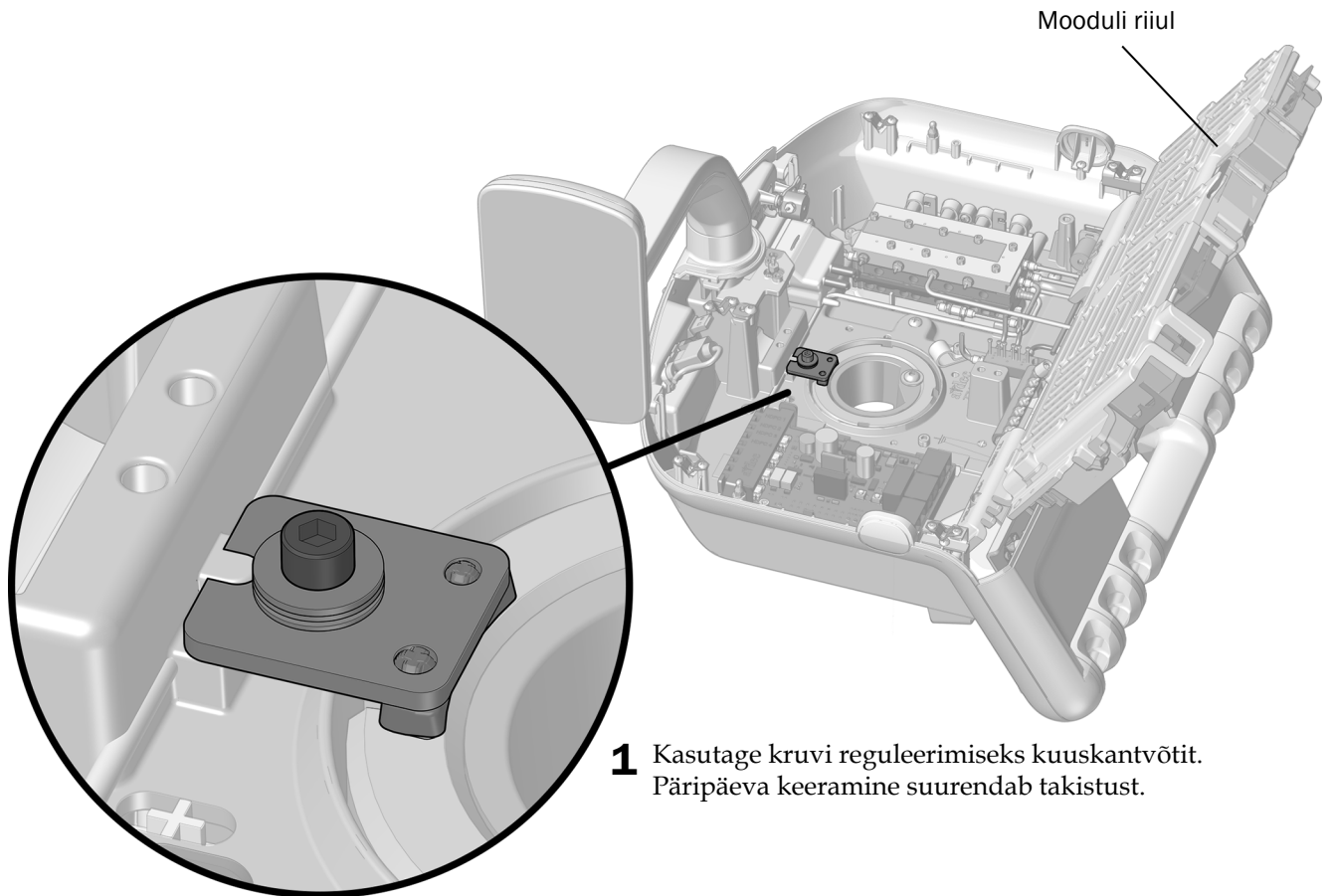
Juhtsüsteem Traditional



Juhtsüsteem Continental

**1** Tõstke mooduli riul üles.

### Etapp 4.



**1** Kasutage kruvi reguleerimiseks kuuskantvõtit. Pärpäeva keeramine suurendab takistust.

## Käsiseadme õhkajami rõhu reguleerimine

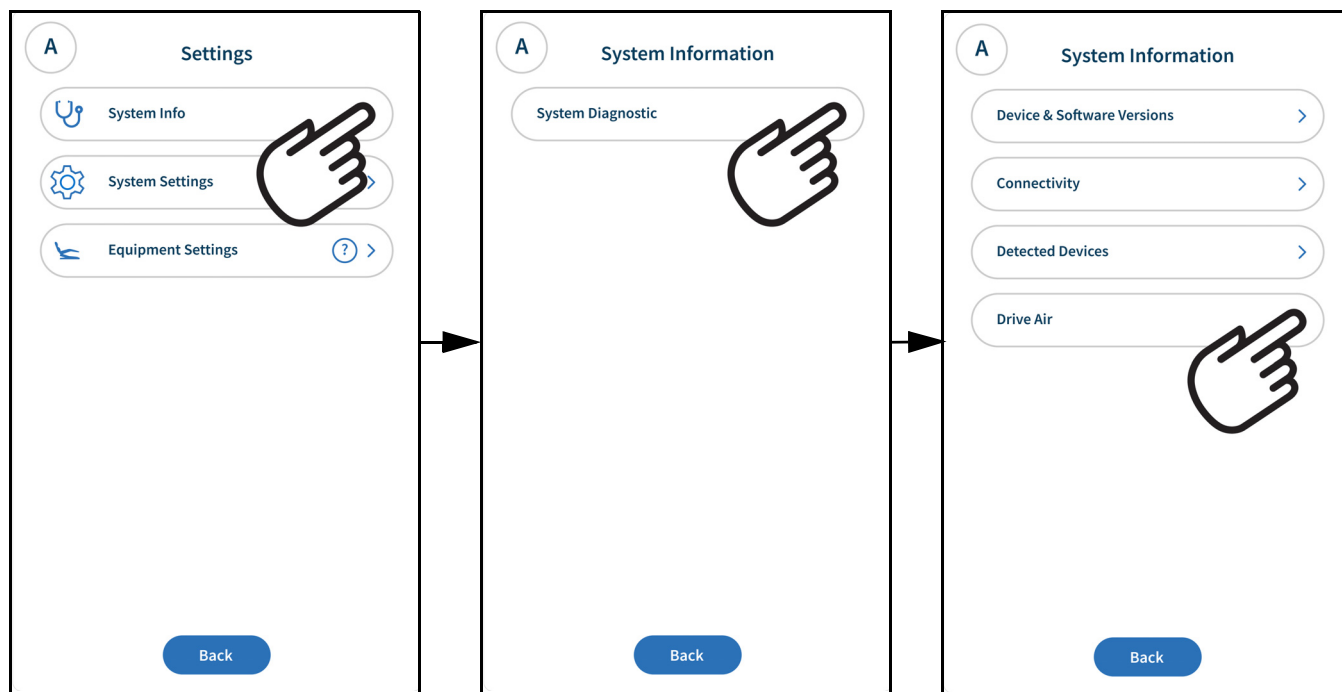



**ETTEVAATUST** Tootja soovitatud õhkajami rõhu ületamine suurendab kahjustuste riski ja võib oluliselt lühendada käsiseadme komponentide eluiga. Õige õhkajami rõhu saamiseks vaadake käsiseadme tootja kasutusjuhendit.



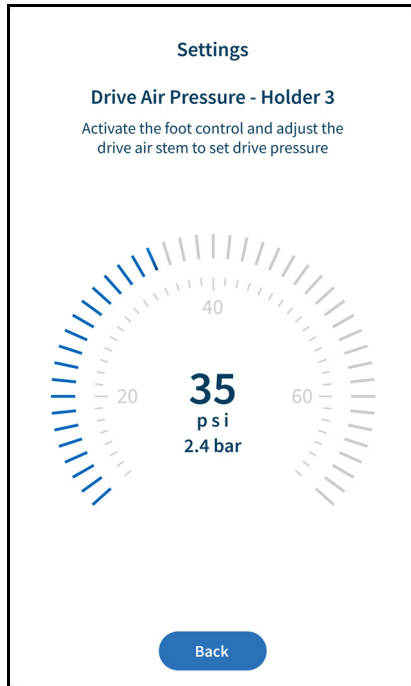
**MÄRKUS** Rõhku saab mõõta ka käsiseadme manomeetriga. Õhkajami rõhu reguleerimisel arvestage sellega, kus seda mõõdetakse. Juhtimispea näidiku kaudu mõõtes on rõhk juhtimispeas suurem kui käsiseadme puhul.

### Õhkajami rõhu sätetele ligipääsemine (ainult 532pro/533pro)



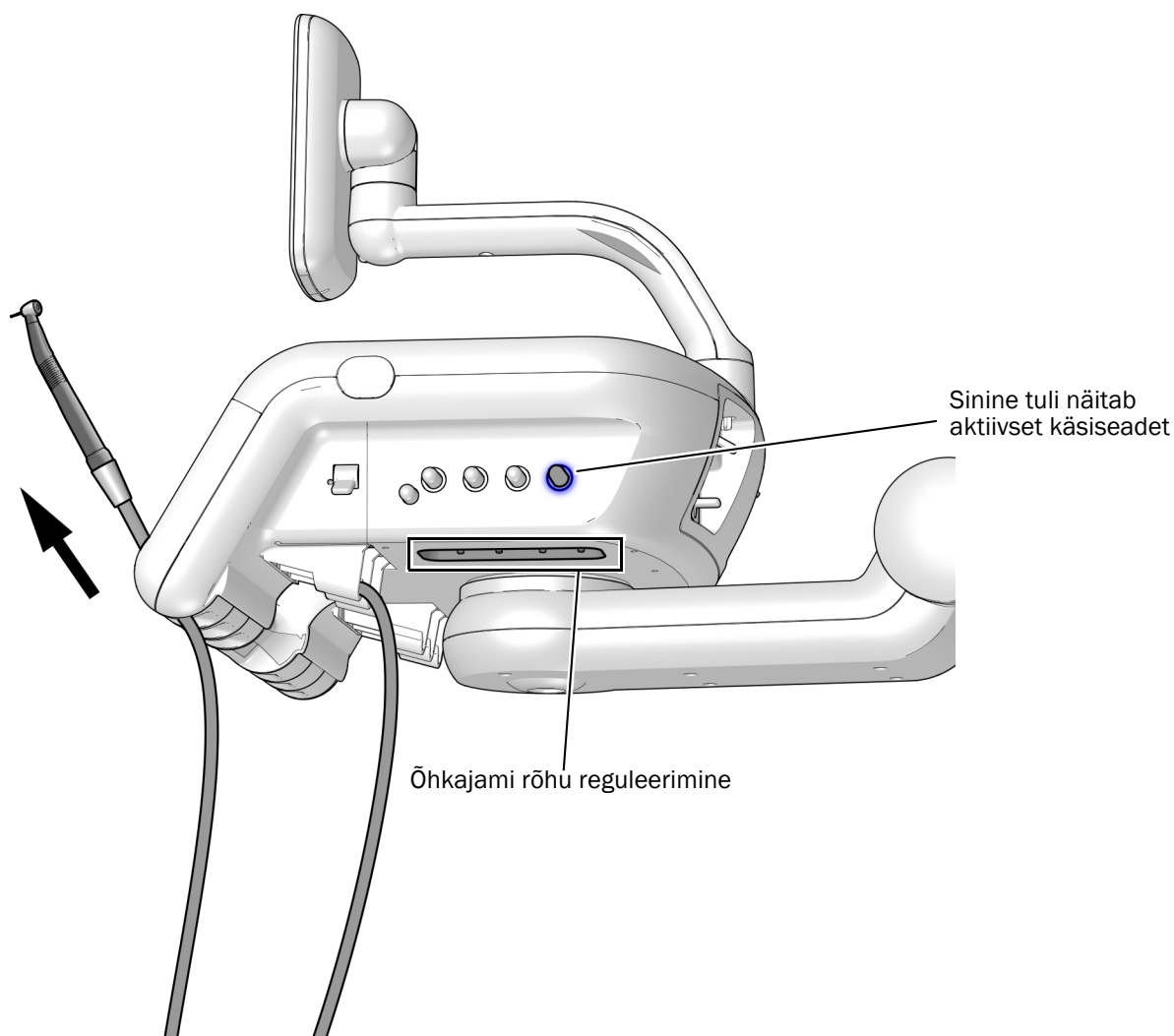
**1** Valige  ülemiselt navigeerimisribalt, et saada juurdepääs menüüle **Settings**.

**2** Valige **System Info > System Diagnostics > Drive Air**.



**3** Seadistamise ajal vaadake õhkajami rõhu sätteid „Õhkajami rõhu reguleerimine“ lk 44.

## Õhkajami rõhu reguleerimine




- 1** Veenduge, et vesijahutus oleks jalglülitiil välja lülitatud.
- 2 Ainult 532B/533B:** et kuvada õhkajami rõhk puuteplaadil Deluxe Plus, vajutage samal ajal — ja +. Rõhu mõõtmiseks tuleb käsiseade vooliku külge kinnitada.
- 3** Tõstke käsiseade hoidikust üles või lükake vart edasi.
- 4** Sinine tuli vesijahutuse reguleerimisnupu ümber näitab, milline käsiseade on aktiivne. Leidke juhtimispea all vastav õhkajami rõhu reguleerimisvarras.
- 5** Käsiseadme käivitamiseks ja õhkajami rõhu reguleerimiseks vajutage jalglüliti täielikult alla. Reguleerige rõhku, et see vastaks tootja spetsifikatsioonidele.

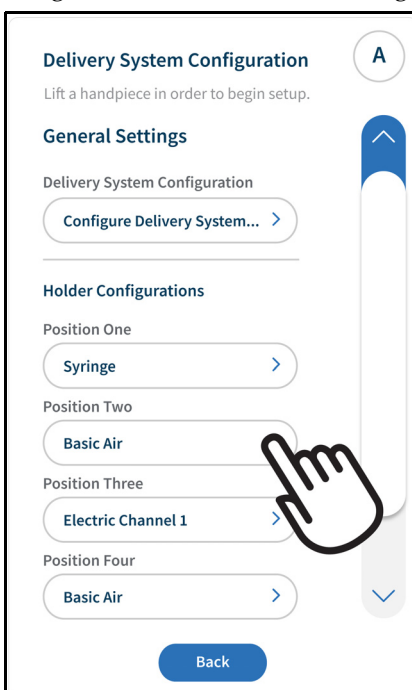
## Intraoraalse lambi reguleerimine

Vaadake oma süsteemi jaotist:

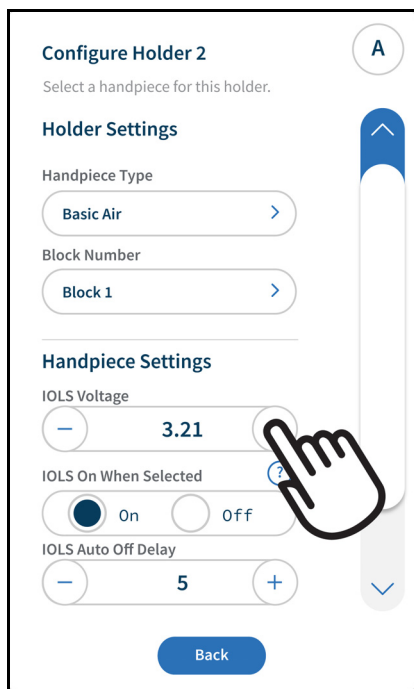
- „532pro/533pro“ lk 45
- „532B/533B“ lk 47

### 532pro/533pro

1. Valige  ülemiselt navigeerimisribalt, et saada juurdepääs menüüle **Settings**.
2. Minge **Equipment Settings > Delivery System**.
3. Valige käsiseade, mida soovite reguleerida.



4. Reguleerige pinget vastavalt tabelile lk 48.



**MÄRKUS** Vaikesätteid IOLS On When Selected ja IOLS Auto Off Delay saab muuta sellelt ekraanilt.

**Järgmine samm** „Alusehoidiku kinnituse pöörlemistakistuse reguleerimine“ lk 49.

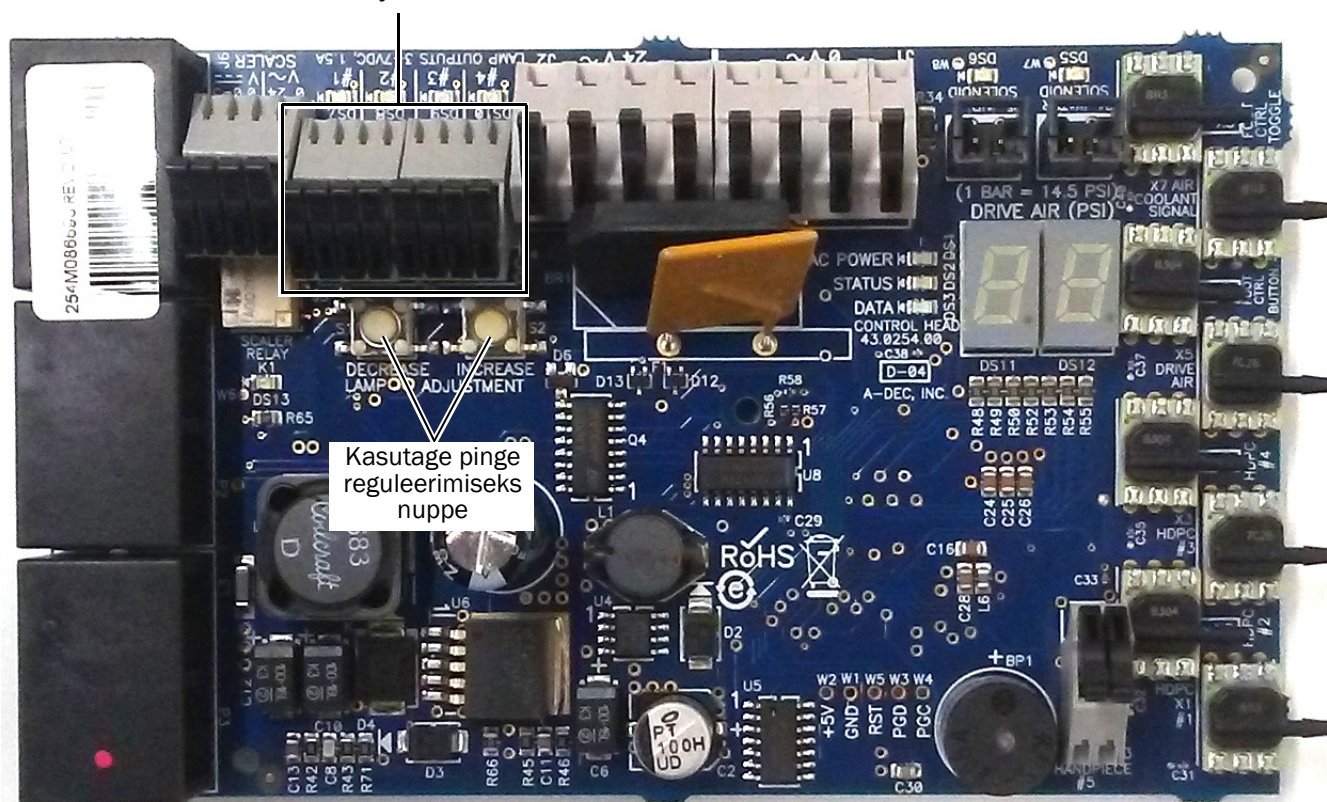
## 532B/533B

### Soovitatud tööriist

- Voltmeeter

1. Avage juhtimispea kate ja tõstke mooduli riivl üles.
2. Seadke voltmeeter alalispingele ja asetage selle sondid reguleeritava käsiseadme IOLSi väljundklemmidele.

IOLSi väljundklemmid



3. Tõstke käsiseade hoidikust üles ja lülitage tuli sisse.



**ETTEVAATUST** Kui teie sätted on väljaspool neid soovitatud sätteid, võite kahjustada käsiseadme pirni.

4. Pingereguleerimiseks kasutage terminali taga olevaid nuppe vastavalt tabelile lk 48.



**ETTEVAATUST** Järgmises tabelis olevad väärtused kehtivad ainult 26 AWG (ing American Wire Gauge, Ameerika juhtmesortiment) juhtmega, 750 mA koormusega ja pirni soovitatava 3,2 V alalisvooluga fiiberoptika puhul. 26 AWG juhtmega ja muude nimiväärtustega kiudoptika puhul kasutage võrrandit

$T = (Z \times 0,006 \times Y) + X$  kus:

**T** = klemmiriba pingeline (V alalisvool)

**X** = soovitud pingeline pirnis (V alalisvool)

**Y** = lambi/koormuse nimivool (amprites)

**Z** = 26 AWG juhtme pikkus (tolli) klemmiribast pirnini

Seadmete puhul, mille traadi läbimõõt on muu kui 26 AWG, võtke ühendust A-deci klienditeenindusega.

**Pikkus- ja pingetabel A-deci pirnidele, mille nimipinge on 3,2 V**

Traadi pikkus A-deci voolikutes		Pingeline klemmiribal, mille tulemuseks on soovitatav 3,2 V pirnis	Traadi pikkus A-deci voolikutes		Pingeline klemmiribal, mille tulemuseks on soovitatav 3,2 V pirnis
(tolli)	(cm)	VDC +/- 0,02	(tolli)	(cm)	VDC +/- 0,02
48	122	3,40	108	274	3,69
54	137	3,43	114	290	3,72
60	152	3,46	120	305	3,75
66	168	3,49	126	320	3,78
72	183	3,52	132	335	3,81
78	198	3,55	138	351	3,84
84	213	3,58	144	366	3,87
90	229	3,61	150	381	3,90
96	244	3,64	156	396	3,93
102	259	3,67			

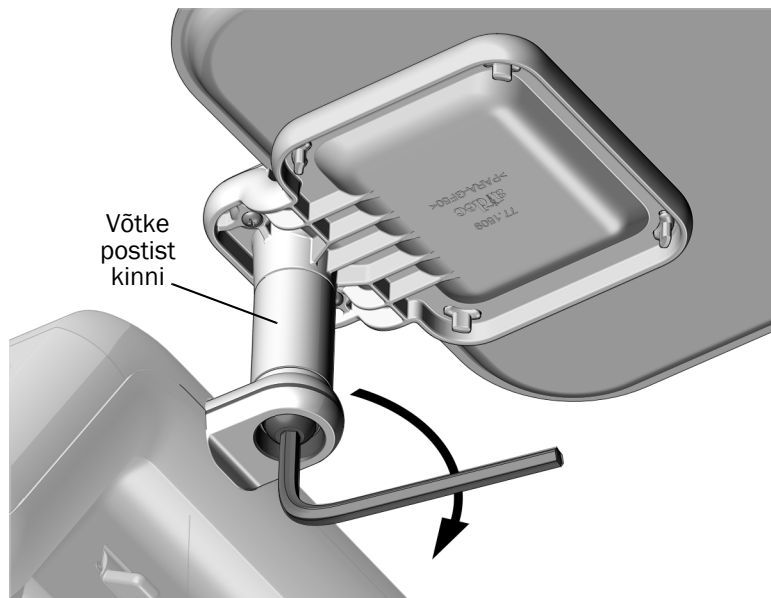


## Alusehoidiku kinnituse pöörlemistakistuse reguleerimine

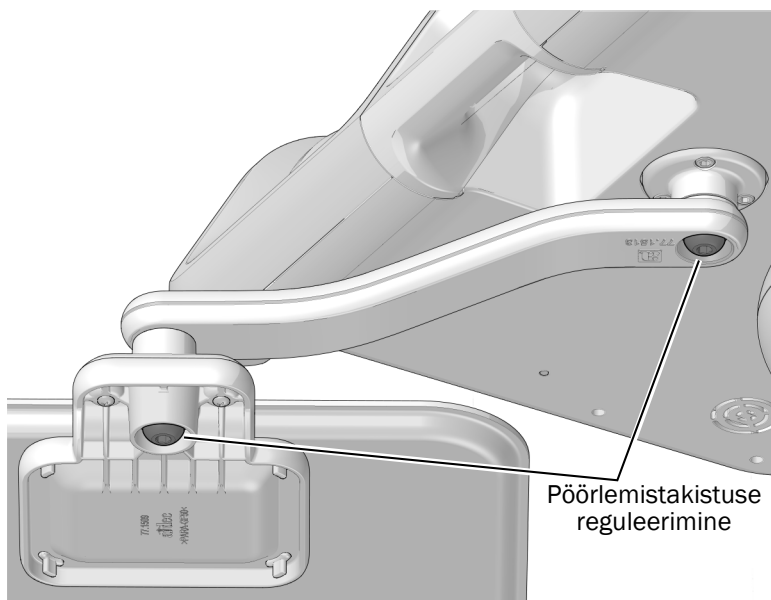
### Soovitatud tööriist

- 7/32-tolline kuuskantvõti

- 1** Ainult ülemise alusehoidiku kinnitus - võtke postist kindlalt kinni.
- 2** Kasutage alusehoidiku kinnituse pöörlemistakistuse reguleerimiseks kuuskantvõtit. Päripäeva keeramine suurendab takistust.



Ülemise alusehoidiku kinnitus



Alumise alusehoidiku kinnitus (ainult juhtsüsteemidele Continental)

## Puutekraani, juhtpuldi ja käsiseadme sätete reguleerimine

Vaadake jaotist, mis vastab teie süsteemi puutejuhtimise liidesele.



**MÄRKUS** Puutejuhtimise sümbolid ja ikoonid on ettevõtte A-dec, Inc. intellektuaalne omand.

### Puutejuhtimine DS7



Puutekraani ja juhtpuldi kasutamise juhised leiate dokumendist *Ettevõtte A-dec puutekraanid ja juhtpuldid – kasutusjuhised* (tootenr 86.0857.31) aadressilt [a-dec.com/touchscreen-manual](http://a-dec.com/touchscreen-manual).



Ühenduvusfunktsioonide seadistamise juhised leiate dokumendist *A-dec+™ – kasutusjuhised* (tootenr 86.1030.31) aadressilt [a-dec.com/connectivity-manual](http://a-dec.com/connectivity-manual).



## 532B/533B






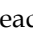
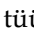
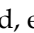
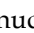
### Puuteplaadi A-dec Deluxe Plus seadistamisjuhised tehnikule

Puuteplaat Deluxe Plus võimaldab hooldustehnikutel reguleerida käsiseadme ja puuteplaadi sätteid vastavalt kasutaja eelistustele kuuest hoidikuasendist neljas. Ülejäänud kaks hoidikut on passiivsed, need pole juhtploki ühendatud ja neid ei saa konfigureerida. Kui tõstate käsiseadme passiivsest hoidikust üles, jääb A-deci logo puuteplaadi ekraanile ja teavet tõstetud käsiseadme kohta ei kuvata.

### Hoidiku seadistamine

Saate seadistada, kuidas iga käsiseadme hoidiku jaoks käsiseadmeid konfigureeritakse. Käsiseadme tüüpide hulka kuuluvad põhiõhk, kaamera, elektriline, muu ja ultraheli.

Iga käsiseadme hoidiku seadistamiseks toimige järgmiselt.



1. Vajutage ja hoidke all samal ajal  ja , kuni kuvatakse ekraan **System Setup**.
2. Vajutage .
3. Vajutage uuesti , et valida **Handpieces**.
4. Vajutage  ekraanil **Handpiece Setup**, et valida **Holder Setup**.
5. Tõstke soovitud käsiseade hoidikust üles.
6. Vajutage  või , et valida käsiseadme tüüp ekraanil **Holder Setup**.
7. Tehke üks järgmistest tegevustest sõltuvalt käsiseadme tüübist.
  - **Electric:** seadistusjuhiste saamiseks vaadake juhtmooduliga kaasas olevat paigaldusteavet.
  - **All other Types:** vajutage . Kolm piiksu kinnitavad, et käsiseadme seadistamine on lõpetatud.
8. Pange käsiseade tagasi hoidikusse.
9. Iga aktiivse käsiseadme seadistamiseks korrake 4. kuni 8. sammu.
10. Kui olete käsiseadmete seadistamise lõpetanud, vajutage , kuni kuvatakse A-deci logo.

## Intraoraalse lambi seadistamine

Saadaval on järgmised sätted.

- **On When Selected:** Kui see on lubatud, lülitub intraoraalne lamp sisse, kui käsiseade eemaldatakse hoidikust. Kui see funktsioon on välja lülitatud, lülitub intraoraalne lamp ikkagi sisse, kui vajutate jalglüliti.
- **Auto Off Delay:** määrake, kui kaua lamp põleb, kui jalglüliti vabastatakse. See aeg lähtestatakse, kui kasutate uuesti õhkajamit.
- **On in Endo:** määrake, kas intraoraalne lamp lülitub endodontilises režiimis sisse või jääb väljalülitatuks.



Intraoraalse lambi seadistamine.

1. Vajutage ja hoidke all samal ajal  ja , kuni kuvatakse ekraan **System Setup**.
2. Vajutage →.
3. Vajutage uuesti →, et valida **Handpieces**.
4. Vajutage ↓, et valida **Intraoral Lt Source**, seejärel vajutage → ekraanil **Handpiece Setup**.
5. Tõstke soovitud käsiseade hoidikust üles.
6. Vajutage ↑ või ↓ et liikuda soovitud sätteni ekraanil **Light Source Setup**. Kui säte on esile tõstetud, vajutage — või +, et valida säte, seejärel vajutage →. Kolm piiksu kinnitavad sätte.
7. Pange käsiseade tagasi hoidikusse.
8. Iga käsiseadme ja iga sätte määramiseks korrake 5. kuni 7. sammu.
9. Kui olete käsiseadmete seadistamise lõpetanud, vajutage ←, kuni kuvatakse A-deci logo.

## Kontrastsuse/abisõnumite seadistamine

Kasutage puuteplaadi seadistust, et muuta puuteplaadi kontrastsust ja määrata, kas kuvada abiteateid.

Puuteplaadi seadistamiseks toimige järgmiselt.

1. Vajutage ja hoidke all samal ajal  ja , kuni kuvatakse ekraan **System Setup**.
2. Vajutage →.
3. Vajutage ↓ et valida **Touchpad**, seejärel vajutage →.
4. Vajutage ↑ või ↓ et valida **Contrast Adjust** või **Help Messages** ekraanil **Touchpad Setup**, seejärel vajutage →:
  - **Contrast Adjust:** Kontrastsuse reguleerimiseks vajutage — või +. Sätete salvestamiseks vajutage →. Kolm piiksu kinnitavad sätte.
  - **Help Messages:** Vajutage — või +, et lülitada abisõnumid **On** või **Off**. Sätete salvestamiseks vajutage →. Kolm piiksu kinnitavad sätte.
5. Kui olete seadistamise lõpetanud, vajutage ←, kuni kuvatakse A-deci logo.



**MÄRKUS** Abisõnumite loendit vt dokumendist *Regulatiivne teave, spetsifikatsioonid ja garantii* (tootenr 86.0221.31), mis on saadaval ressursikeskuses aadressil [www.a-dec.com](http://www.a-dec.com).

## Süsteemi testimine

---

Täitke järgmine kontrollnimekiri, seejärel võtke ühendust kliendiga.

### Juhtsüsteem

- Käsiseadmed töötavad korralikult ja on paigaldatud vastavalt arsti eelistustele, sealhulgas kontrollige järgmisi komponente.
  - Vesijahutus, õhkjahutus ja pihustus
  - Käsiseadme torustiku loputamine
  - Käsiseadme hoidiku klapid ja lülitid
  - Käsiseadme õhkajami rõhk
- Liigendi õhu pidur toimib tõrgeteta
- Juhtimispea on loodis
- Jalglüliti töötab tõrgeteta

### Tehnilised kommunikatsioonivõrgud

- Juhtsüsteemi reguleeritud õhurõhk on 552 kPa (80 psi)
- Põrandakarbis ei ole vee- ja õhulekkeid
- Voolikud ja ühendused ei ole murdunud ja neil pole õhu- ja veelekked
- Liigsed voolikud ja juhtmed keeratakse kokku ja hoitakse liikuvatest osadest eemal

## Katete paigaldamine



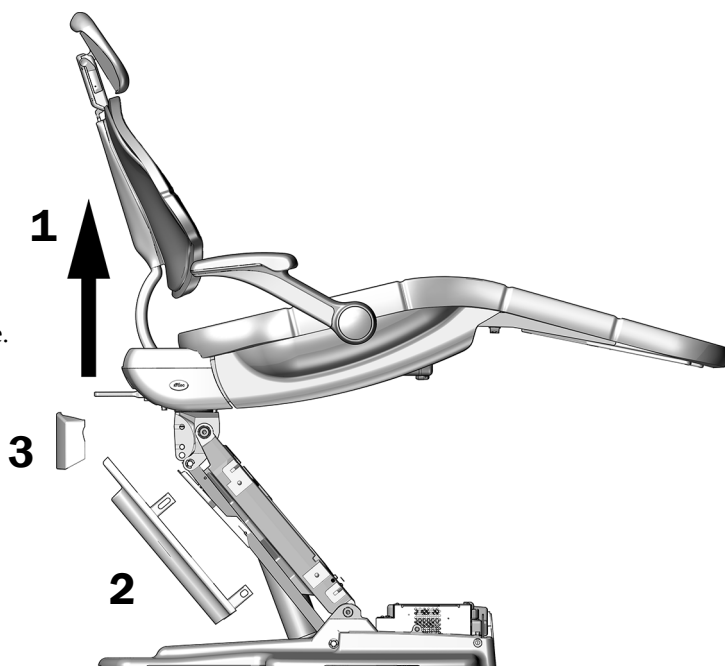
**HOIATUS** Elektrilöögi oht. Olge katete eemaldamisel ja paigaldamisel ettevaatlik, et vältida juhtmete või voolikute kahjustamist. Kontrollige, et katted oleksid pärast tagasipanekut kindlalt kinnitatud.

### Toolsi ja põrandakarbi katete paigaldamine

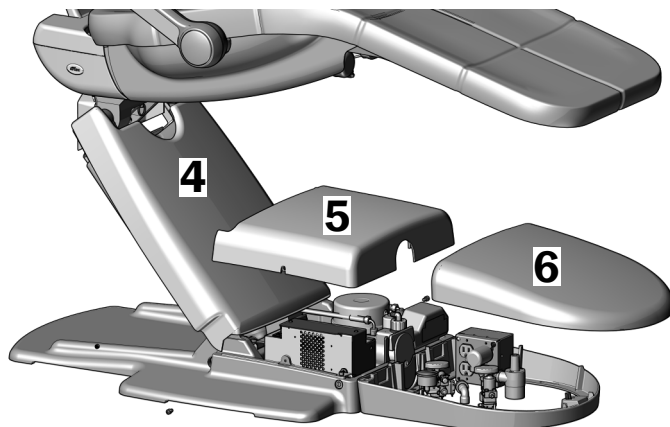
#### Soovitatud tööriist

- 3/16-tolline kuuskantvõti

- 1** Tõstke tooli alus täielikult üles.
- 2** Kinnitage tõkisplaat tõstetoe valutihvtide külge.
- 3** Kinnitage kinnituse kate toolil oma kohale.



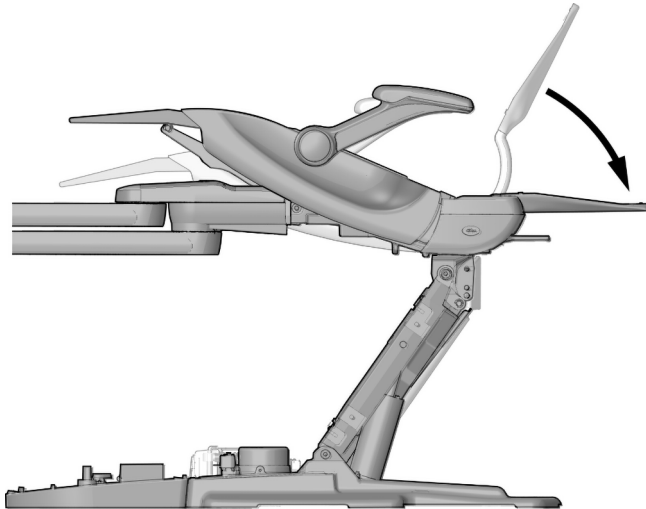
- 4** Kinnitage tõstetoe kate valusakkide külge.
- 5** Kasutage kuuskantvõtit ja kaht kruvi, et pumba kate kinnitada.
- 6** Klõpsake põrandakarbi kate oma kohale.



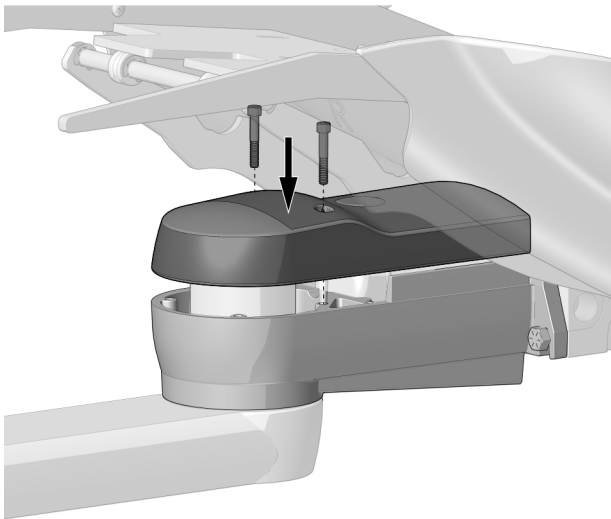
## Eesmise hoidiku kate paigaldamine

### Soovitatud tööriist

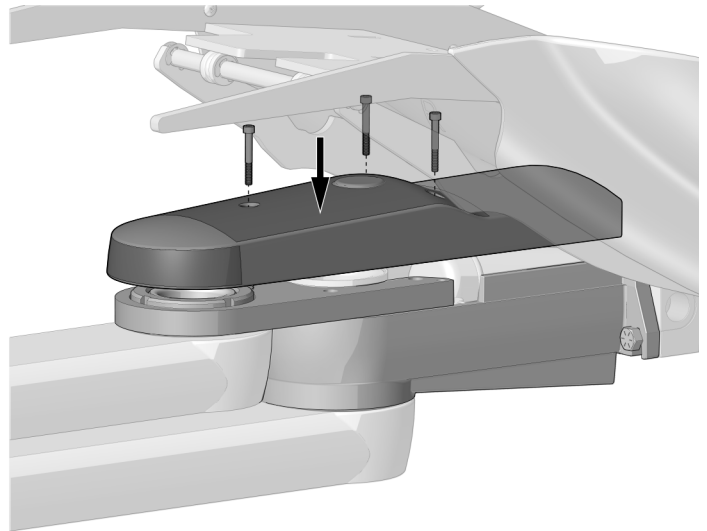
- 3/16-tolline kuuskantvõti



**1** Laske seljatugi täielikult alla.



Ainult juhtsüsteemi kate – 2 kruvi



Juhtsüsteemi ja hambaravilambi või  
ainult hambaravilambi kate – 3 kruvi

**2** Joondage eesmise hoidiku kate augud kohakuti aukudega eesmises hoidikus.

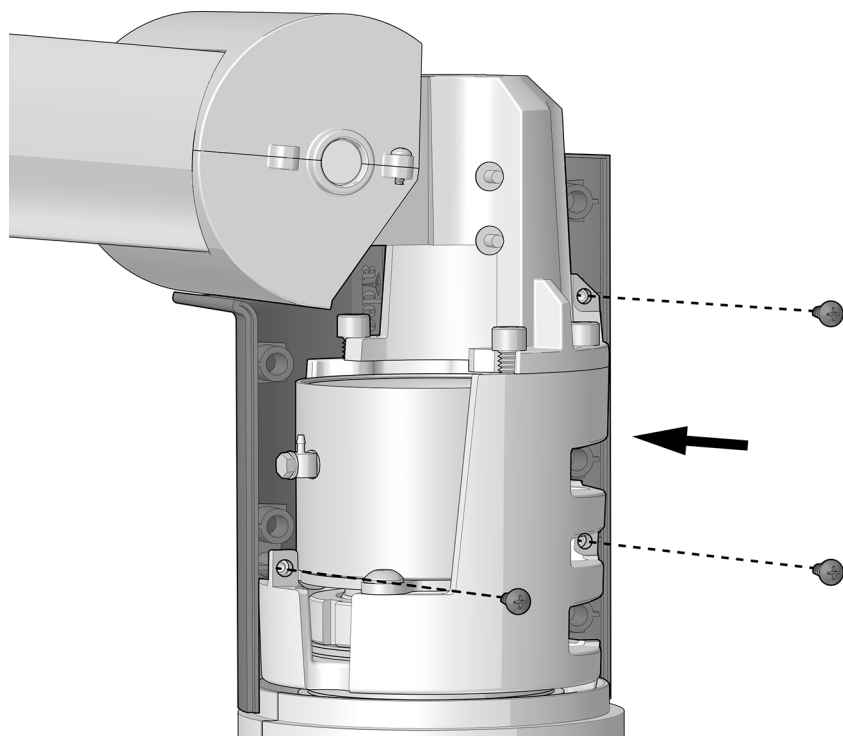
**3** Kasutage kuuskantvõtit ja komplektis olevaid kruvisid, et kate kinnitada.

## Liigendi rummu katete paigaldamine

### Soovitatud tööriist

- Ristpeaga kruvikeeraja

### Etapp 1.



- 1** Kasutage ristpeaga kruvikeerajat ja kolme kruvi, et paigaldada kate rummu paremale küljele, kui seisate tooli jalgadepoolses otsas.

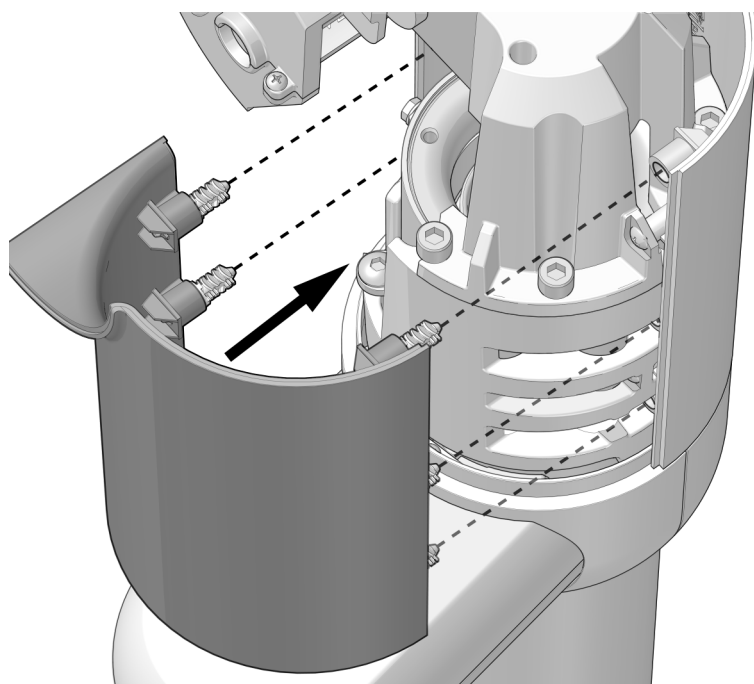


Tegelik suurus



**MÄRKUS** Veenduge, et kate oleks õige väljanägemise ja sobivuse tagamiseks kindlalt kinnitatud.

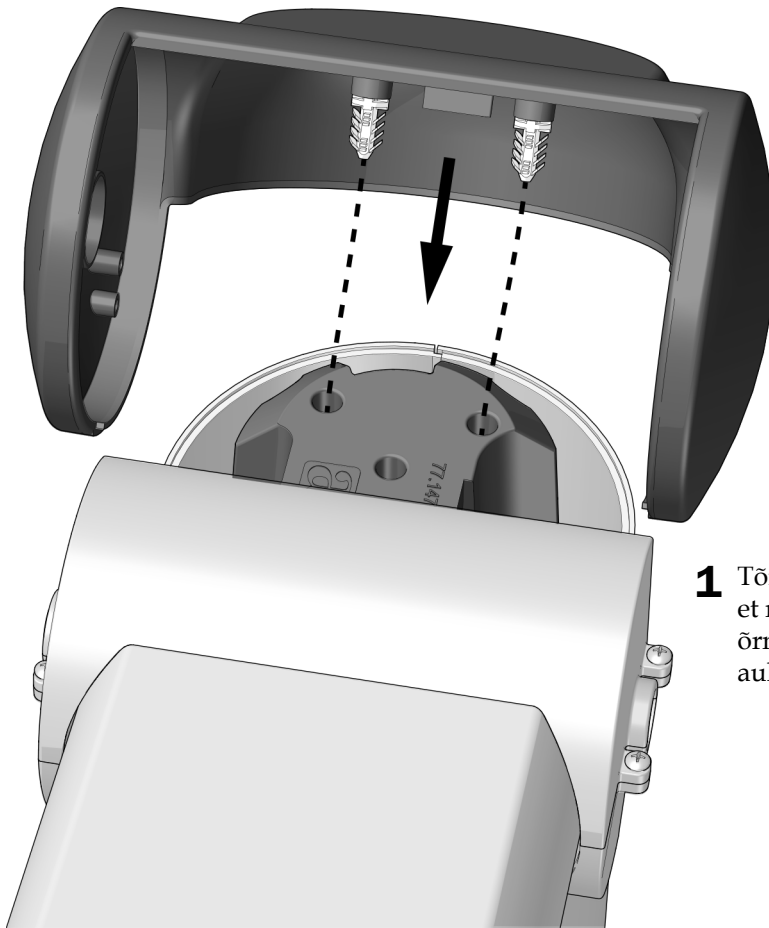
### Etapp 2.



- 1** Joondage viis tugiposti paigaldatud katte aukudega ja kinnitage kaaned rummu ümber.



**Etapp 3.**



- 1** Tõmmake ülemise katte küljed kergelt välja, et need sobiksid ümber rummu külje, ja vajutage õrnalt alla, nii et tugipostid läheksid rummu aukudesse.





## Normatiivne teave ja garantii

---

Vajaliku normatiivse teabe ja ettevõtte A-dec garantii leiate dokumendist *Normatiivne teave, spetsifikatsioonid ja garantii* (tootenr 86.0221.31), mis on saadaval lehekülje [www.a-dec.com](http://www.a-dec.com) jaotises Ressursikeskus.



Selleks, et see dokument kiirelt veebist leida, skannige, puudutage või klõpsake seda ruutkoodi, mis viib aadressile [a-dec.com/regulatory-guide](http://a-dec.com/regulatory-guide).

Kõik siin nimetatud kaubamärgid on USAs ettevõtte A-dec, Inc. registreeritud kaubamärgid või kaubamärgid ning võivad olla kaubamärgid või registreeritud kaubamärgid ka teistes riikides.



### Ettevõtte A-dec peakorter

2601 Crestview Drive  
Newberg, OR 97132 USA  
Tel: 1 800 547 1883 USAs/Kanadas  
Tel: +1 503 538 7478 väljaspool USAd/Kanadat  
[www.a-dec.com](http://www.a-dec.com)

*A-dec, Inc. ei anna selle dokumendi sisule mingit garantiid, sh (kuid mitte ainult) müügiõhblikkuse kaudne garantii või kindlaks eesmärgiks sobivuse garantii.*