

Lampa główna A-dec® 371L/571L na fotelu dentystycznym A-dec 200

Modele i wersje produktu opisane w tym dokumencie

Modele	Wersje	Opis
200	A	Fotel dentystyczny
371L	A	Lampa główna
571L	A	Lampa główna

Przed rozpoczęciem



OSTRZEŻENIE Jeśli przed rozpoczęciem tej procedury nie zostanie wyłączone lub odłączone zasilanie, może dojść do uszkodzenia produktu oraz do wystąpienia poważnych obrażeń lub zgonu.



OSTROŻNIE Płyty elektroniczne są wrażliwe na oddziaływanie elektryczności statycznej. Przed dotknięciem płyty elektronicznej lub przystąpieniem do tworzenia połączeń z płytą elektroniczną należy zastosować odpowiednie środki ochrony przed oddziaływaniem elektryczności statycznej (ESD). Płyty elektroniczne powinien instalować wyłącznie elektryk lub wykwalifikowany personel serwisowy.



OSTRZEŻENIE Ryzyko porażenia. Podczas zdejmowania i zakładania pokryw należy zachować ostrożność, aby nie uszkodzić okablowania ani przewodów. Sprawdź, czy pokrywy po założeniu są dobrze przymocowane.

1. Przed rozpoczęciem instalacji wyłącz zasilanie unitu.



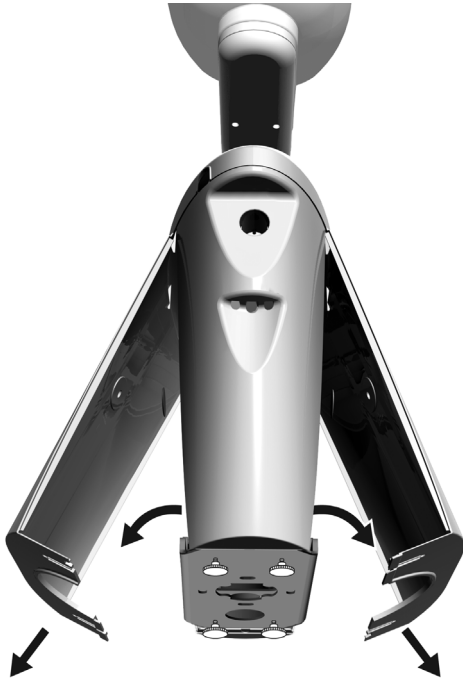
Instalacja lampy głównej



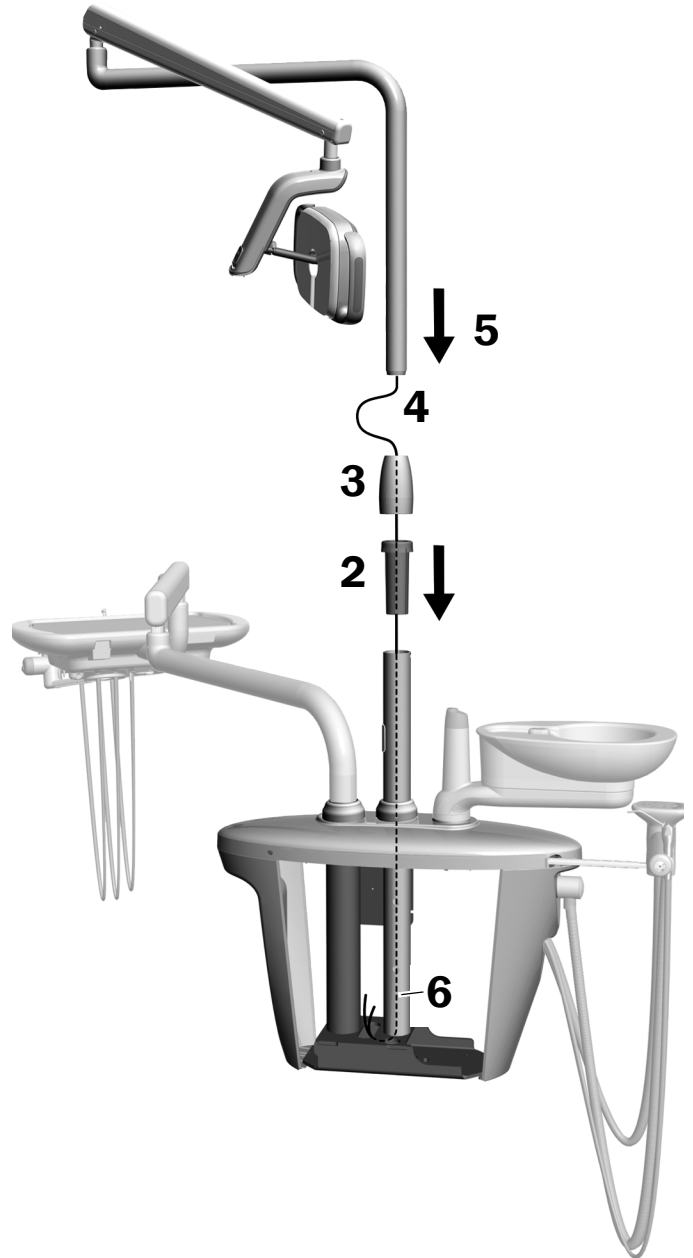
UWAGA Jeżeli nie zaznaczono inaczej, niniejsza instrukcja instalacji dotyczy w równym stopniu zarówno lampy głównej 371L jak i 571L.

Instalowanie podzespołów lampy głównej na bloku opcjonalnym

1. Poluzuj cztery śruby radełkowane, aby zdjąć osłony.

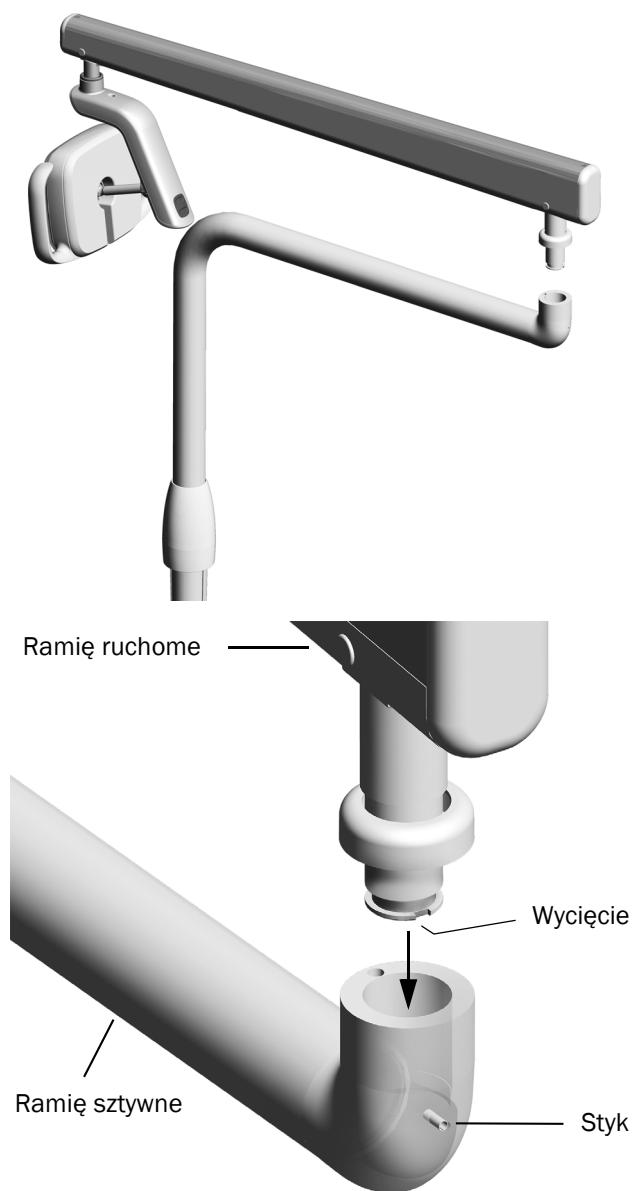


2. Włóż i całkowicie osadź panewkę w cokole bloku.
3. Umieść osłonę nasadki na górze panewki.
4. Poprowadź kable do cokołu bloku.
5. Włóż drążek lampy głównej.
6. Poprowadź kable z drążka do bloku opcjonalnego.

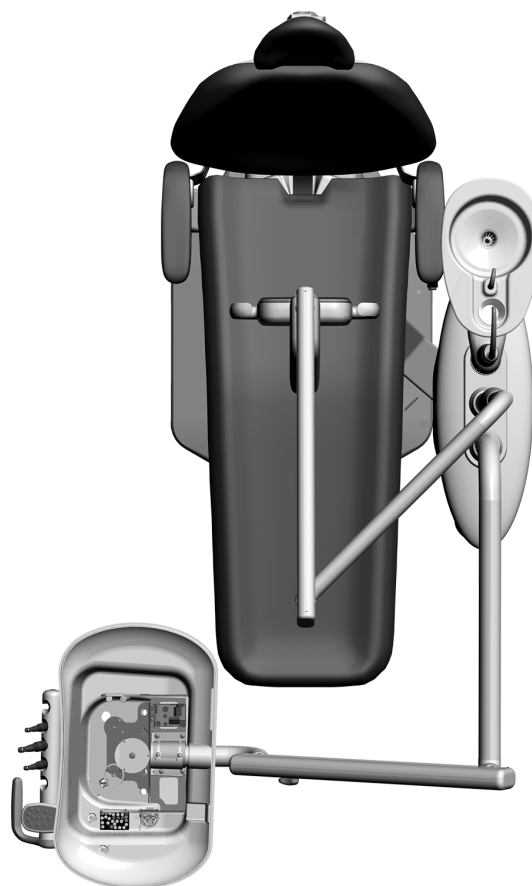


Instalowanie ramienia ruchomego

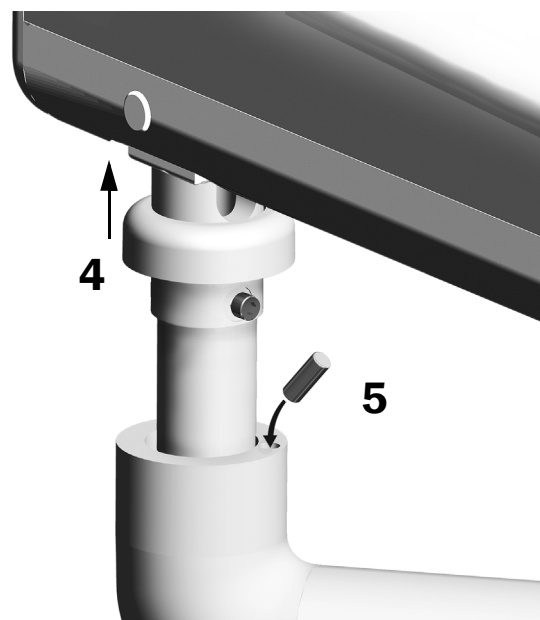
1. Wyrównaj ramię ruchome na ramieniu sztywnym, upewniając się, że wycięcie w drążku ramienia ruchomego pasuje do sworznia w ramieniu sztywnym.
2. Zainstaluj drążek na ramieniu sztywnym.



3. Obróć lampę w ten sposób, aby była w pozycji roboczej.



4. Unieś pierścień regulujący.
5. Włóż kołek ograniczający.

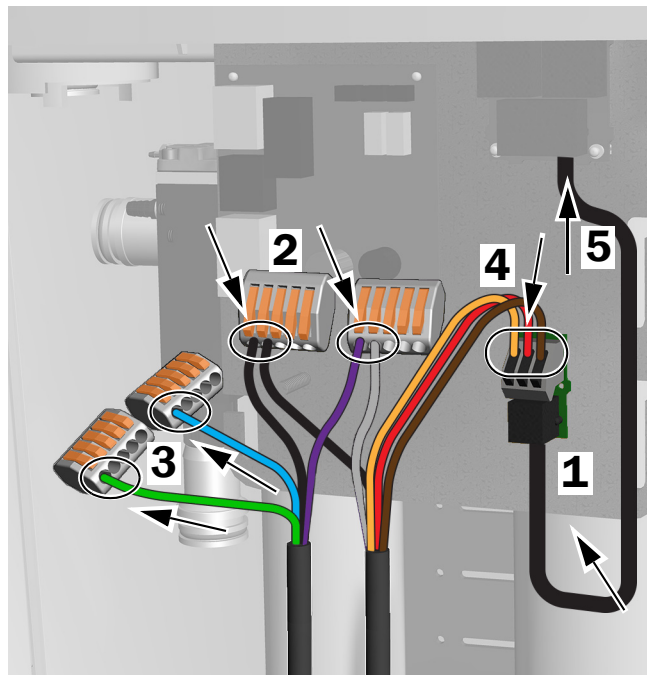


Podłączanie kabli elektrycznych i przewodu transmisji danych

Zapoznaj się z rozdziałem dotyczącym konfiguracji unitu.

371L z funkcją panelu sterowania i 571L

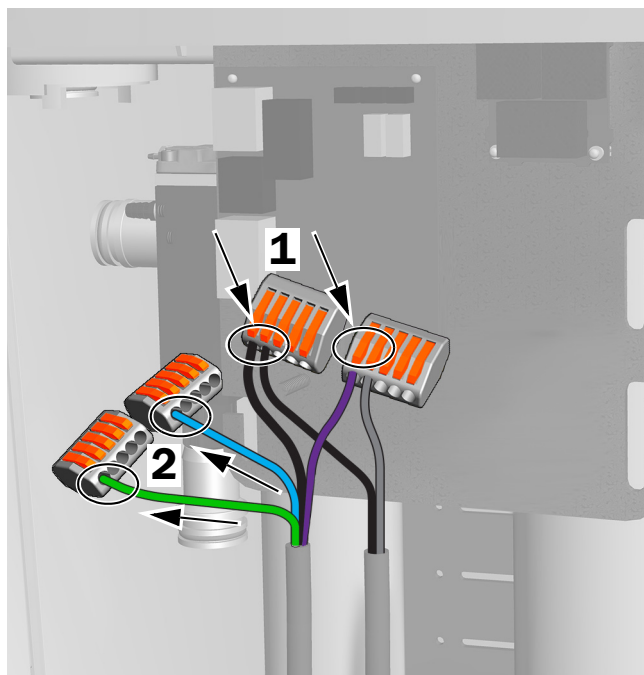
1. Zdejmij papier ochronny z płyty adaptera. Zamocuj płytę adaptera na ramie bloku opcjonalnego.
2. Podłącz czarny przewód kabla lampy do złącza przewodu z czarnym przewodem. Podłącz szary przewód kabla lampy do złącza przewodu z fioletowym przewodem.
3. Zaślep niebieski przewód i zielony przewód złączami przewodu.
4. Podłącz przewody do złączy na płycie adaptera zgodnie z oznaczeniami: brązowy do BRN, czerwony do RED, a pomarańczowy do ORN.
5. Połącz przewód transmisji danych z płyty adaptera z portem danych.
6. Zwiń i zabezpiecz zapas kabla.



Połączenia dla 371L z funkcją panelu sterowania i 571L

371L bez funkcji panelu sterowania

1. Podłącz czarny przewód kabla lampy do złącza przewodu z czarnym przewodem. Podłącz szary przewód kabla lampy do złącza przewodu z fioletowym przewodem.
2. Zaślep niebieski przewód i zielony przewód złączami przewodu.
3. Zwiń i zabezpiecz zapas kabla.



Połączenia dla 371L bez funkcji panelu sterowania

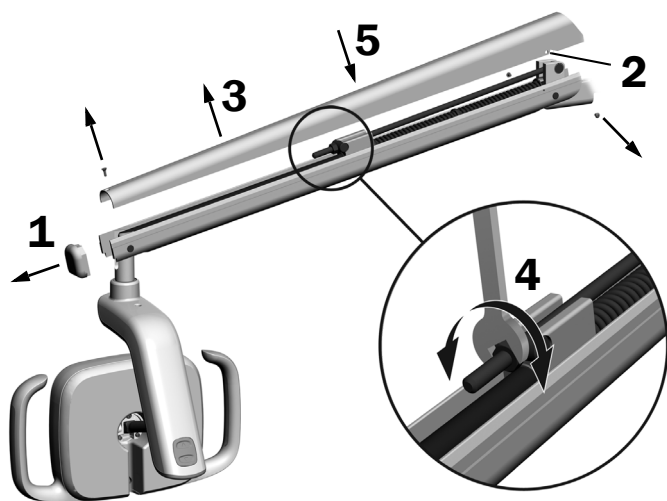
Przygotowanie i regulacja lampy

Regulacja przeciwwagi ramienia ruchomego lampy głównej

Zalecane narzędzia

- Śrubokręt Phillips
- Klucz sześciokątny 5/64 cala
- Klucz 1/2 cala

1. Zdejmij zaślepkę.
2. Odkręć trzy wkręty mocujące pokrywę.
3. Zdejmij osłonę.
4. Wyreguluj nakrętkę znajdującą się na końcu sprężyny.
 - Jeżeli lampa główna unosi się samoczynnie do góry, obróć nakrętkę w lewo.
 - Jeżeli lampa główna obniża się samoczynnie w dół, obróć nakrętkę w prawo.
5. Nasuń osłonę na ramię ruchome (nie montuj jej jeszcze). Sprawdź pod kątem niepożądanych ruchów lampy.
6. Powtarzaj czynności 4 i 5 do momentu wyeliminowania samoczynnego ruchu.



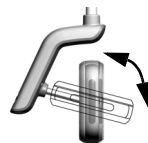
UWAGA W celu ograniczenia ruchów ramienia ruchomego w górę i w dół można zainstalować opcjonalny zestaw ograniczający ruch (nr części 90.1044.00).

Ustawienia regulacji oporu obrotu

Zalecane narzędzie

- Klucz sześciokątny 7/64 cala

Regulacja oporu w pionie



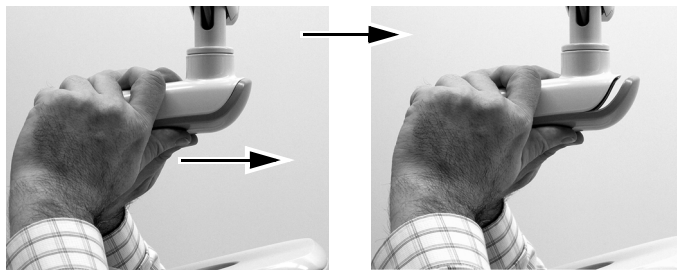
Aby wyregulować opór, przekręć śrubę. Obrót w prawo zwiększa opór.

Zdejmowanie pokrywy obudowy sterownika

1. Odkręć dwie śruby mocujące osłonę obudowy sterownika.

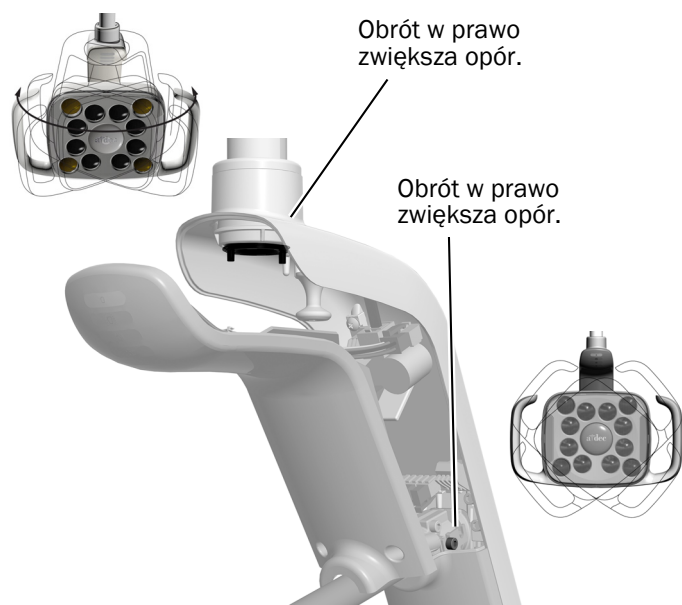


2. Chwyć obudowę sterownika i użyj kciuków, aby odepchnąć osłonę obudowy sterownika od obudowy sterownika.



Regulacja oporu obrotu w poziomie i po skosie

1. Aby wyregulować opór w ruchu poziomym, przekręć regulator tarcia.
2. Aby wyregulować opór w ruchu po skosie, przekręć śrubę zaciskową. Obrót w prawo zwiększa opór.



Wyrównywanie lampy

Instrukcje poziomowania unitu i lampy, patrz *A-dec 200 Installation Guide* (nr części 86.0004.00).

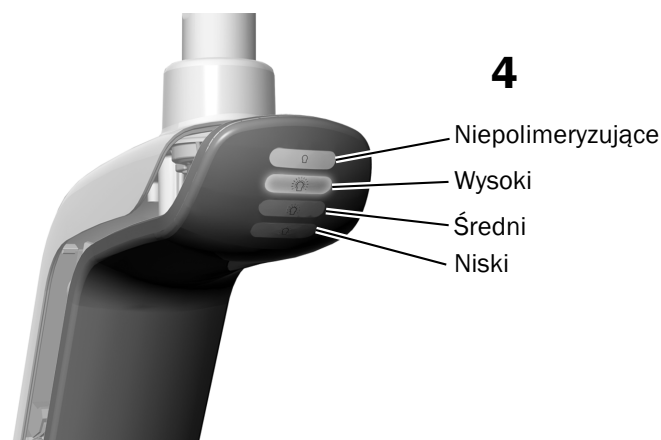
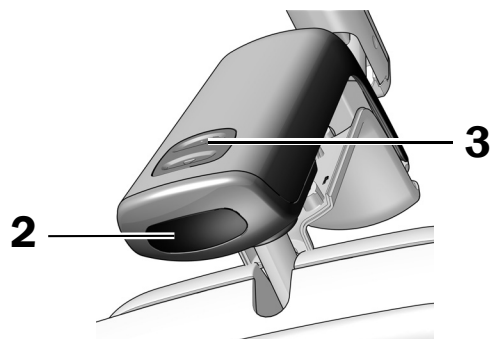
Testowanie lampy

Zapoznaj się z rozdziałem dotyczącym konfiguracji unitu:

A-dec 571L	6
A-dec 371L	7
Testowanie lampy głównej przy użyciu panelu sterowania	7

A-dec 571L

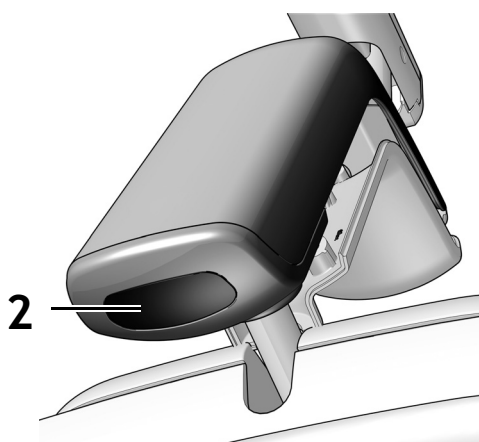
1. Włącz unit.
2. Aby włączyć lampę, przesun dłoń w obrębie 76 mm (3 cali) od bezdotykowego czujnika włączania/wyłączania.
3. Naciśnij przyciski, aby przetestować lampę w każdym trybie.
4. W każdym z trybów sprawdź, czy świeci się odpowiedni wskaźnik świetlny na osłonie obudowy sterownika.
5. Jeżeli działanie jest nieprawidłowe, sprawdź połączenia przewodów.



Następna czynność Przejdź do sekcji „Testowanie lampy głównej przy użyciu panelu sterowania” na stronie 7.

A-dec 371L

1. Włącz zasilanie unitu.
2. Testowanie lampy:
 - **Lampy z funkcją panelu sterowania:** aby sprawdzić, czy lampa włącza się i wyłącza, kilkakrotnie wykonaj jedną z poniższych czynności kilkakrotnie:
 - **Bezdotykowy czujnik:** przesun dłoń w obrębie 76 mm (3 cali) od bezdotykowego czujnika włączania/wyłączania.
 - **Przycisk:** naciśnij przycisk zasilania (w tym samym miejscu co pokazany poniżej bezdotykowy czujnik).
 - **Lampy bez funkcji panelu sterowania:** aby sprawdzić, czy lampa przełącza się między trybem wysokiej intensywności, niskiej intensywności i wyłącza się, naciśnij przycisk zasilania (w tym samym miejscu co pokazany poniżej bezdotykowy czujnik).



Pokazano bezdotykowy czujnik

3. Jeżeli działanie jest nieprawidłowe, sprawdź połączenia przewodów.

Testowanie lampy głównej przy użyciu panelu sterowania



UWAGA Symbole i ikony stosowane na panelach sterowania są zastrzeżone dla firmy A-dec, Inc.

1. Włącz zasilanie unitu.
2. W celu zweryfikowania, czy lampa jest włączana i wyłączana oraz zmieniane są tryby intensywności (371L z funkcją panelu sterowania: wysokie i kompozytowe/niskie; 571L: wysokie, średnie i niskie oraz niepolimeryzujący), kilkakrotnie naciśnij i zwolnij przycisk . Aby wyłączyć lampę główną, naciśnij i przytrzymaj przycisk.



UWAGA Gdy lampa 371L jest w trybie kompozytowym/niskiej intensywności lub 571L jest w trybie niepolimeryzującym, lampka wskaźnika na panelu sterowania miga.

3. Aby wyłączyć funkcję automatycznego włączania/wyłączania, jednocześnie naciśnij i przytrzymaj przez trzy sekundy przyciski i . Pojedynczy sygnał dźwiękowy oznacza wyłączenie funkcji automatycznego włączania/wyłączania lampy głównej. W celu ponownego włączenia funkcji powtórz tę czynność. Trzy sygnały dźwiękowe potwierdzają włączenie funkcji automatycznego włączania/wyłączania lampy głównej.



Standardowy panel sterowania



Panel sterowania Deluxe

Zakładanie osłony obudowy sterownika



OSTRZEŻENIE Ryzyko porażenia. Podczas zdejmowania i zakładania pokryw należy zachować ostrożność, aby nie uszkodzić okablowania ani przewodów. Sprawdź, czy pokrywy po założeniu są dobrze przymocowane.

1. Ustaw osłonę obudowy sterownika w ten sposób, aby otwory w kształcie dziurki od klucza pasowały wokół drążka; następnie wepchnij dłonią osłonę obudowy sterownika na miejsce.



2. Użyj dwóch śrub, aby przymocować osłonę.



Informacja o zgodności z przepisami i gwarancja

Informacje dotyczące gwarancji firmy A-dec oraz wymaganej zgodności z przepisami zawiera dokument *Informacja o zgodności z przepisami, dane techniczne i gwarancja* (nr części 86.0221.18) dostępny w Centrum zasobów pod adresem www.a-dec.com.



Aby uzyskać szybki dostęp do tego dokumentu online, zeskanuj, dotknij lub kliknij ten kod QR, który prowadzi na stronę a-dec.com/regulatory-guide.



Siedziba firmy A-dec

2601 Crestview Drive
Newberg, OR 97132 USA
Tel.: 1 800 547 1883 w USA i Kanadzie
Tel.: +1 503 538 7478 spoza USA i Kanady
www.a-dec.com

Firma A-dec, Inc. nie udziela żadnych gwarancji w odniesieniu do treści niniejszego dokumentu, w tym między innymi gwarancji dorozumianych, rękojmi przydatności handlowej ani przydatności do określonego celu.