

# A-dec® 371L/571L arbeidslampe for tannbehandling på en A-dec 200-tannlegestol

Produktmodeller og -versjoner som dette dokumentet dekker

Modeller	Versjoner	Beskrivelse
200	A	Tannlegestol
371L	A	Arbeidslampe for tannbehandling
571L	A	Arbeidslampe for tannbehandling



## Før du begynner



**ADVARSEL** Hvis ikke du slår av eller kobler fra strømmen før du begynner, kan produktet bli skadet, og det kan føre til alvorlige personskader eller død.



**OBS!** Kretskort er følsomme for statisk elektrisitet. Ta forholdsregler mot elektrostatisk utladning (ESD) før du tar på et kretskort eller kobler kretskortet til eller fra. Kretskort skal bare installeres av en elektriker eller utdannet serviceperson.



**ADVARSEL** Fare for støt. Når du fjerner eller setter dekslene tilbake på plass, må du passe på at du ikke skader ledninger eller rør. Bekreft at dekslene sitter godt fast når du har satt dem tilbake på plass.

1. Slå av strømmen til systemet før du begynner på installasjonen.

## Installere lampen



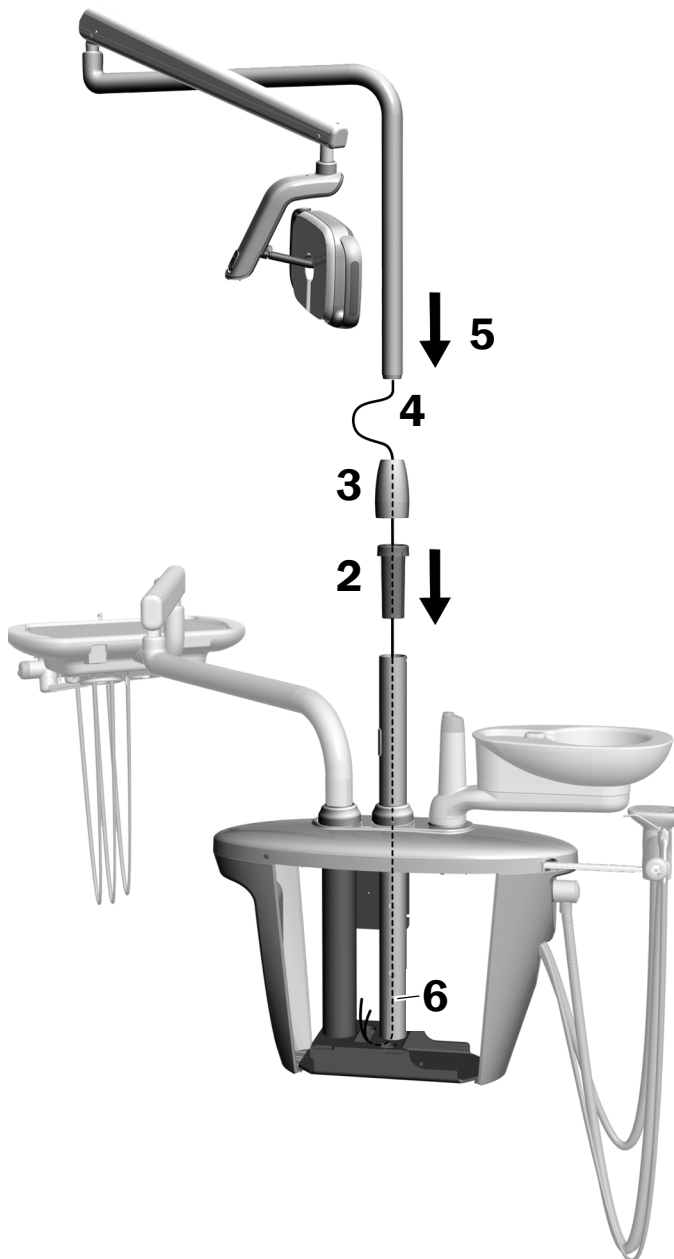
**MERK** Instruksjonene i denne installasjonsveiledningen gjelder for både 371L og 571L arbeidslampe for tannbehandling med mindre annet er angitt.

## Installere komponentene til arbeidslampen for tannbehandling på støttesenteret

1. Løsne de fire vingeskruene for å fjerne støttesenterdekslene.

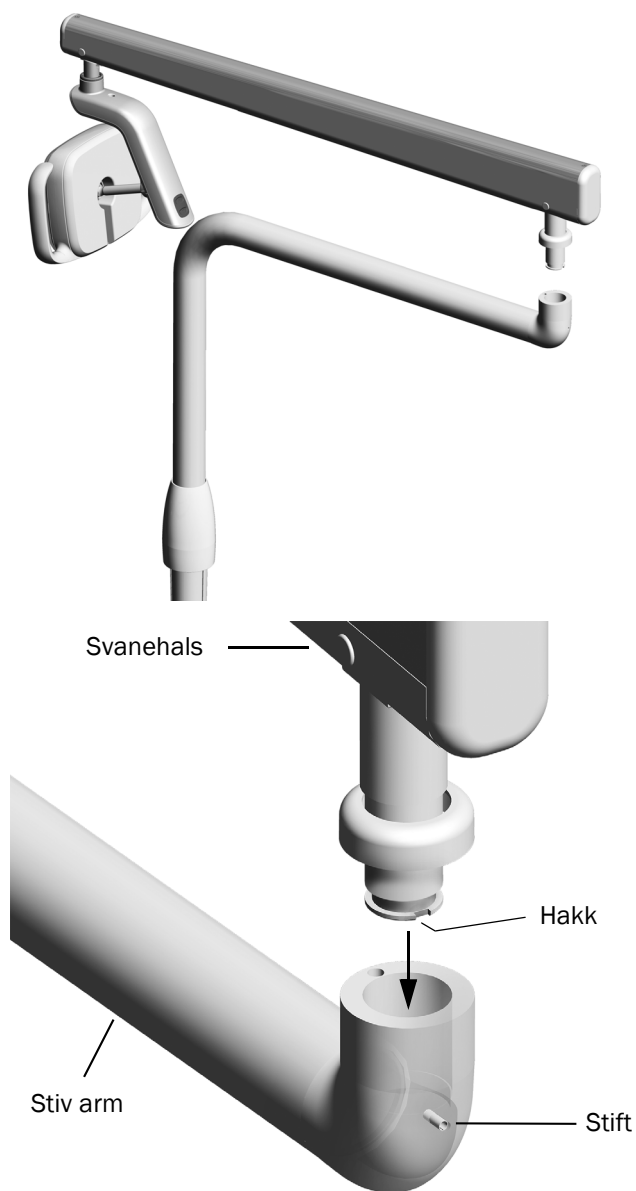


2. Før lageret helt inn på plass i støttesenterstolpen.
3. Plasser trimdekselet oppå lageret.
4. Trekk ledningene ned i støttesenterstolpen.
5. Før inn stolpen til arbeidslampen for tannbehandling.
6. Trekk ledningene ut av stolpen og inn i støttesenteret.



## Installere svanehalen

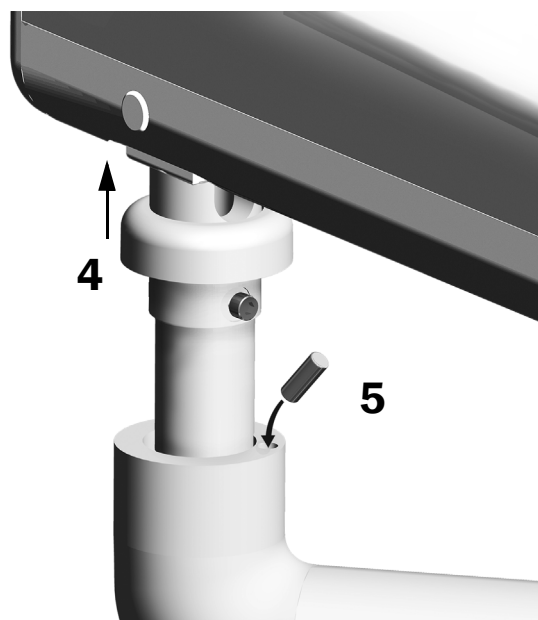
1. Innrett svanehalsen over den stive armen, samtidig som du passer på at hakket i svanehalsen innretter seg med stifen i den stive armen.
2. Installer svanehalsen inn i den stive armen.



3. Roter lampen slik at den er i arbeidsstilling.



4. Løft opp trimringen.
5. Før inn anslagsstiften.

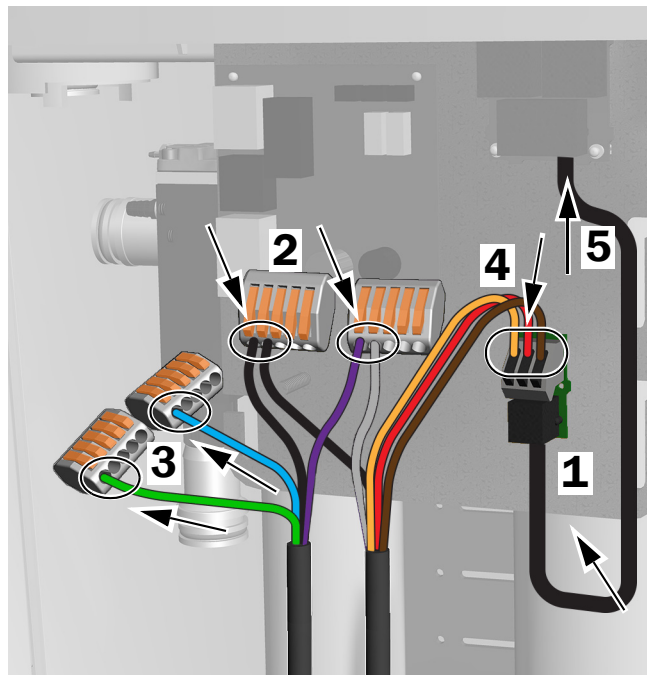


## Koble til de elektriske ledningene og datakabelen

Se avsnittet for systemets konfigurasjon.

### 371L med styreplate og 571L

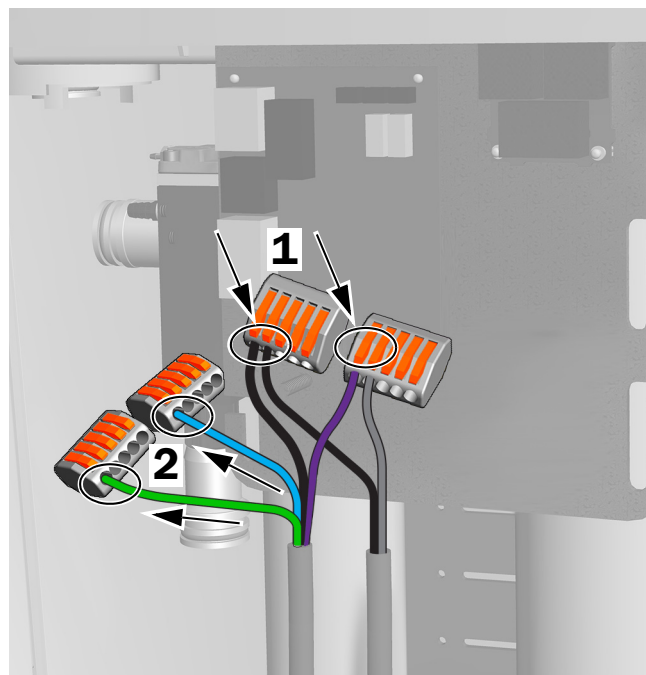
1. Trekk av beskyttelsespapiret fra adapterkortet. Fest adapterkortet til støttesenterrammen.
2. Koble lampekabelens svarte ledning til ledningskontakten med den svarte ledningen. Koble lampekabelens grå ledning til ledningskontakten med den lille ledningen.
3. Sett ledningskontakter på den blå ledningen og den grønne ledningen.
4. Koble ledningene til posisjonene på adapterkortet iht. merkingen: brun til BRN, rød til RED og oransje til ORN.
5. Koble datakabelen fra adapterkortet til en dataport.
6. Kveil og fest overskytende kabel godt.



Tilkoblinger for 371L med styreplate og 571L

### 371L uten styreplate

1. Koble lampekabelens svarte ledning til ledningskontakten med den svarte ledningen. Koble lampekabelens grå ledning til ledningskontakten med den lille ledningen.
2. Sett ledningskontakter på den blå ledningen og den grønne ledningen.
3. Kveil og fest overskytende kabel godt.



Tilkoblinger for 371L uten styreplate

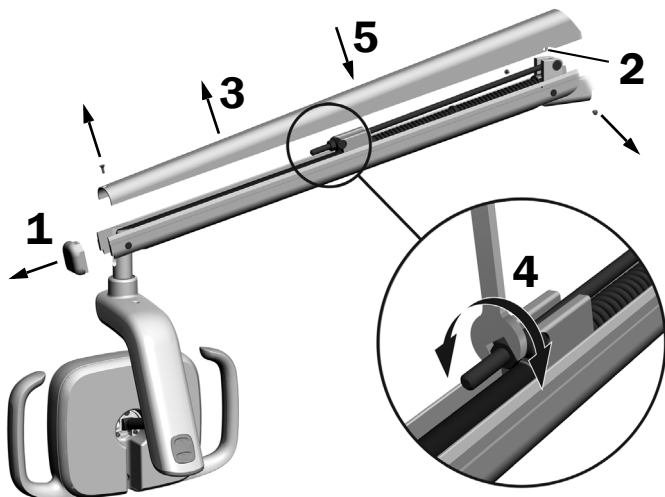
## Klargjøre og justere lampen

### Justere motvekten til svanehalsen på arbeidslampen for tannbehandling

#### Anbefalte verktøy

- Stjerneskrutrekker
- 5/64" unbrakonøkkel
- 1/2" kombinasjonsnøkkel

1. Ta av endedekselet.
2. Fjern de tre skruene som holder dekselet på plass.
3. Ta av dekselet.
4. Juster mutteren i enden av fjæren.
  - Hvis det er slark i arbeidslampen for tannbehandling oppover, vrir du mutteren mot klokken.
  - Hvis det er slark i arbeidslampen for tannbehandling nedover, vrir du mutteren med klokken.
5. Sett dekselet tilbake på svanehalsen (men ikke fest det enda). Kontroller med tanke på slark.
6. Gjenta trinn 4 og 5 til all slark er borte.



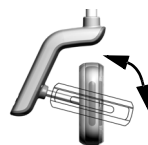
**MERK** Et valgfritt sett med endestopp (delennr. 90.1044.00) kan installeres for å begrense svanehalsens bevegelse oppover og nedover.

## Justere innstillingene for rotasjonsspenning

### Anbefalt verktøy

- 7/64" unbrakonøkkel

### Justere den vertikale spenningen



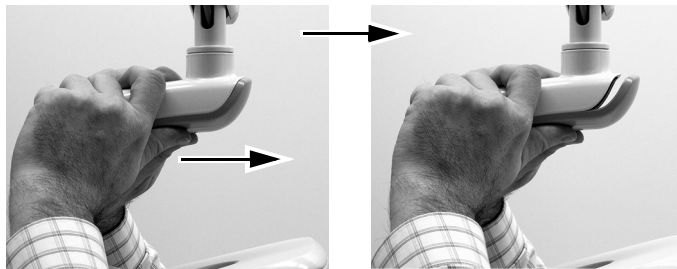
Vri skruen for å justere spenningen. Med klokken øker spenningen.

### Ta av dekselet på driverhuset

1. Fjern de to skruene som fester dekselet til driverhuset.

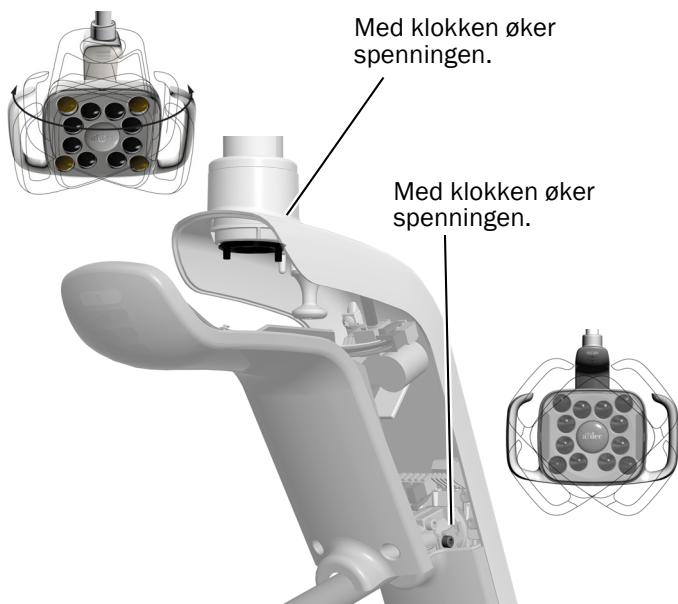


2. Ta tak i driverhuset, og bruk tomlene til å skyve dekselet til driverhuset bort fra driverhuset.



## Justere den horisontale og diagonale spenningen

1. Juster den horisontale spenningen ved å rotere friksjonsjusteringen.
2. Vri settskruen for å justere den diagonale spenningen. Med klokken øker spenningen.



## Vatre lampen

Du finner instruksjoner for å vatre systemet og lampen i *A-dec 200 Installation Guide* (delenr. 86.0004.00).

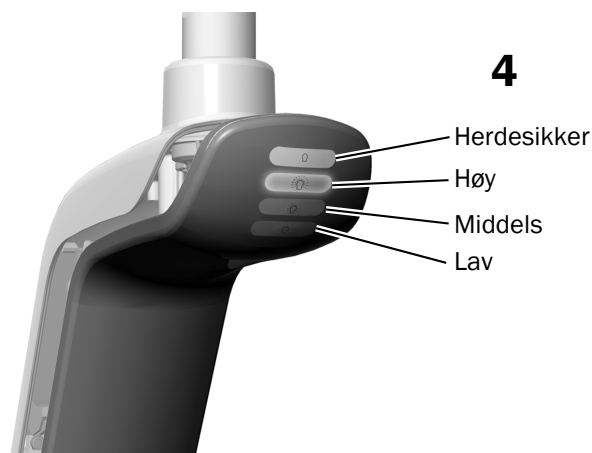
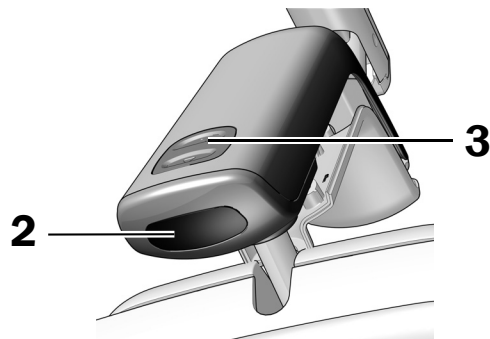
## Teste lampen

Se avsnittet for systemets konfigurasjon:

<b>A-dec 571L</b> .....	<b>6</b>
<b>A-dec 371L</b> .....	<b>7</b>
<b>Teste arbeidslampe for tannbehandling med styreplaten</b> .....	<b>7</b>

### A-dec 571L

1. Slå på systemet.
2. Hold hånden innenfor 76 mm (3 tommer) fra den berøringsfrie av/på-sensoren for å slå på lampen.
3. Trykk på knappene for å teste lampen i hver modus.
4. For hver modus bekrefter du at riktig lyskilde på dekselet til driverhuset tennes.
5. Hvis lampen ikke fungerer som den skal, kontrollerer du ledningstilkoblingene.



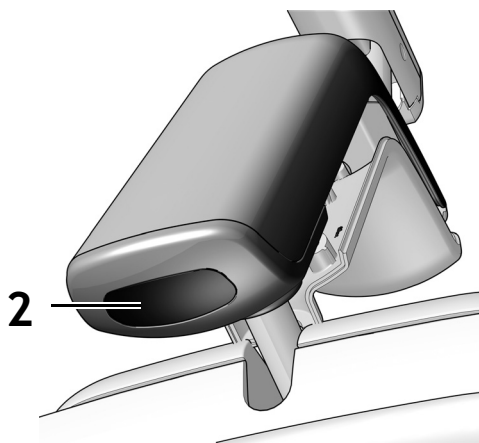
### Neste trinn

Fortsett med "Teste arbeidslampe for tannbehandling med styreplaten" på side 7.



## A-dec 371L

1. Slå på strømmen til systemet.
2. Teste lampen:
  - **Lamper med berøringskontroll** – Gjør ett av følgende flere ganger for å bekrefte at lampen veksler mellom av og på:
    - **Berøringsfri sensor** – Hold hånden innenfor 76 mm (3 tommer) fra den berøringsfrie av/på-sensoren.
    - **Trykknapp** – Trykk på strømknappen (på samme sted som den berøringsfrie sensoren vist nedenfor).
  - **Lamper uten berøringskontroll** – Trykk på strømknappen (på samme sted som den berøringsfrie sensoren vist nedenfor), og bekreft at lampen går gjennom syklusen høy-lav-av.



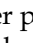
Her vises berøringsfri sensor

3. Hvis lampen ikke fungerer som den skal, kontrollerer du kabeltilkoblingene.

## Teste arbeidslampen for tannbehandling med styreplaten

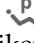



**MERK** Styreplatens symboler og ikoner er patenterte av A-dec, Inc.

1. Slå på strømmen til systemet.
2. Slik bekrefter du at lampen slår seg på og av, samt veksler mellom intensitetsmoduser (371L med styreplate: høy og kompositt/lav; 571L: høy, middels og lav samt herdesikker modus), trykk gjentatte ganger på og slipp . Slå av lampen ved å trykke på og holde inne knappen.



**MERK** Når 371L er i kompositt/lav modus eller 571L er i herdesikker modus, blinker lampeindikatoren på styreplaten.

3. Deaktiver funksjonen automatisk av/på ved å trykke på og holde inne  og  samtidig i tre sekunder. Ett lydsignal indikerer at funksjonen automatisk av/på er av. Gjenta dette trinnet hvis du vil aktivere på nytt. Tre lydsignaler indikerer at funksjonen automatisk av/på er aktivert.



Standard styreplate



Deluxe-styreplate

## Installere dekselet til driverhuset



**ADVARSEL** Fare for støt. Når du fjerner eller setter dekslene tilbake på plass, må du passe på at du ikke skader ledninger eller rør. Bekreft at dekslene sitter godt fast når du har satt dem tilbake på plass.

1. Plasser dekselet til driverhuset slik at nøkkelhullet passer rundt stolpen, og deretter skyver du dekselet til driverhuset på plass med håndflaten.



2. Bruk to skruer til å feste dekselet.



## Juridisk informasjon og garanti

Du finner obligatorisk juridisk informasjon og A-dec-garantien i dokumentet *Juridisk informasjon, spesifikasjoner og garanti* (delenr. 86.0221.33), som er tilgjengelig i ressurscenteret på [www.a-dec.com](http://www.a-dec.com).



Du får raskt tilgang til dette dokumentet på nettet ved å skanne, trykke eller klikke på denne QR-koden, som sender deg til [a-dec.com/regulatory-guide](http://a-dec.com/regulatory-guide).



### A-decs hovedkontor

2601 Crestview Drive  
Newberg, OR 97132 USA  
Tlf.: 1.800.547.1883 i USA/CAN  
Tlf.: +1.503.538.7478 utenfor USA/CAN  
[www.a-dec.com](http://www.a-dec.com)

A-dec, Inc. gir ingen garantier av noe slag med hensyn til innholdet i dette dokumentet, inkludert, men ikke begrenset til, de underforståtte garantiene for salgbarhet og egnethet for et bestemt formål.