

A-dec 200 Dental Koltuğa Takılan A-dec® 371L/571L Dental Işık

Bu Belgenin Kapsadığı Ürün Modelleri ve Versiyonları

Modeller	Versiyonlar	Açıklama
200	A	Dental Koltuk
371L	A	Dental Işık
571L	A	Dental Işık

Başlamadan Önce



UYARI Bu prosedüre başlamadan önce gücün kapatılmaması veya prizden çekilmemesi üründe hasara yol açabilir ve ciddi yaralanmalara ya da ölüme neden olabilir.



İKAZ Devre kartları statik elektriğe karşı duyarlıdır. Bir devre kartına dokunurken veya bir devre kartına gelen ya da giden bağlantıları yaparken Elektrostatik Deşarj (ESD) önlemlerinin alınması gerekir. Devre kartları yalnızca bir elektrikçi veya uzman servis personeli tarafından takılmalıdır.



UYARI Elektrik çarpma tehlikesi. Kapağı çıkardığınızda veya yerine taktığınızda, herhangi bir kabloya veya boruya zarar vermeye dikkat edin. Takıldıktan sonra kapakların yerlerine oturduklarını doğrulayın.

1. Kurulumla başlamadan önce sisteme giden gücü kapatın.



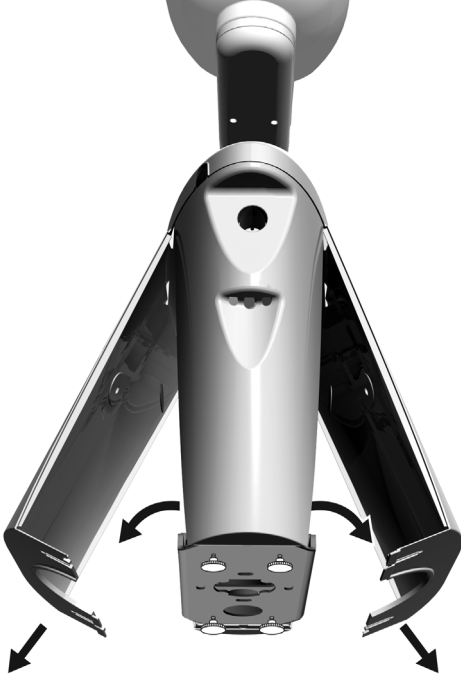
Dental Işığı Monte Etme



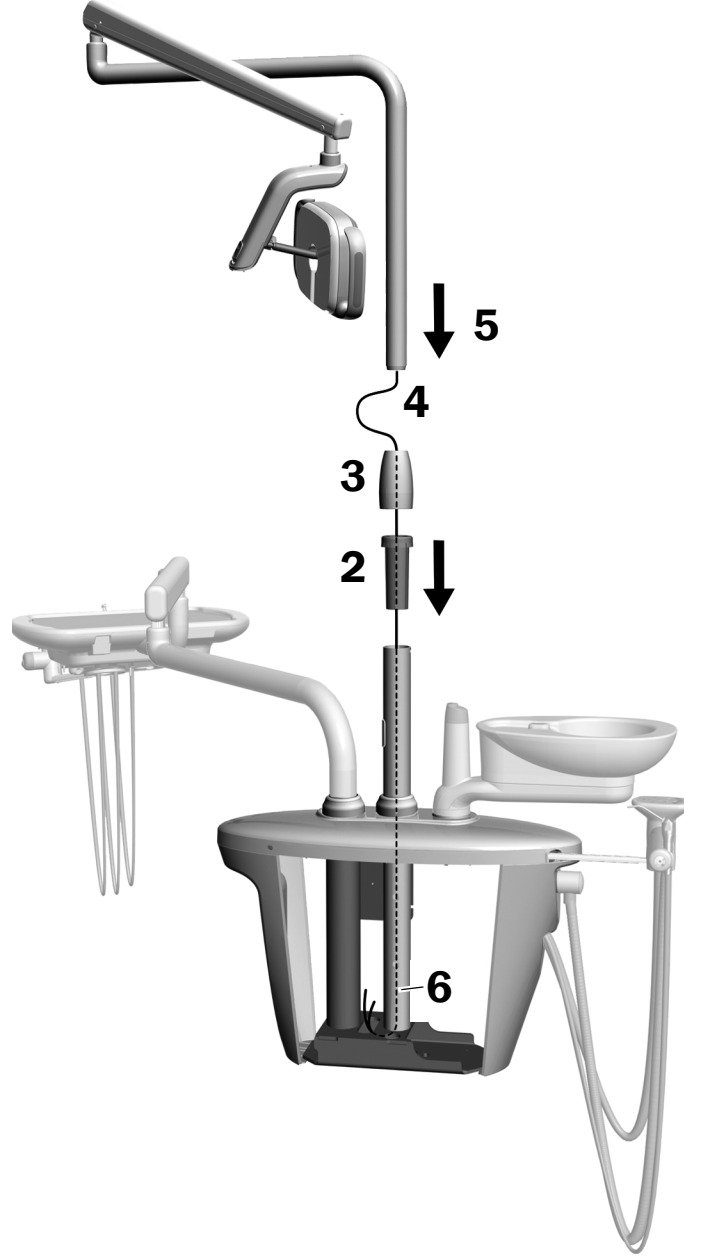
NOT Bu kurulum kılavuzundaki talimatlar, belirtilen durumlar dışında 371L ve 571L dental ışıklar için eşit şekilde geçerlidir.

Dental Işık Bileşenlerini Destek Merkezine Monte Etme

1. Destek merkezi kapaklarını çıkarmak için dört adet aletsiz takılıp çıkarılabilir vidayı gevşetin.

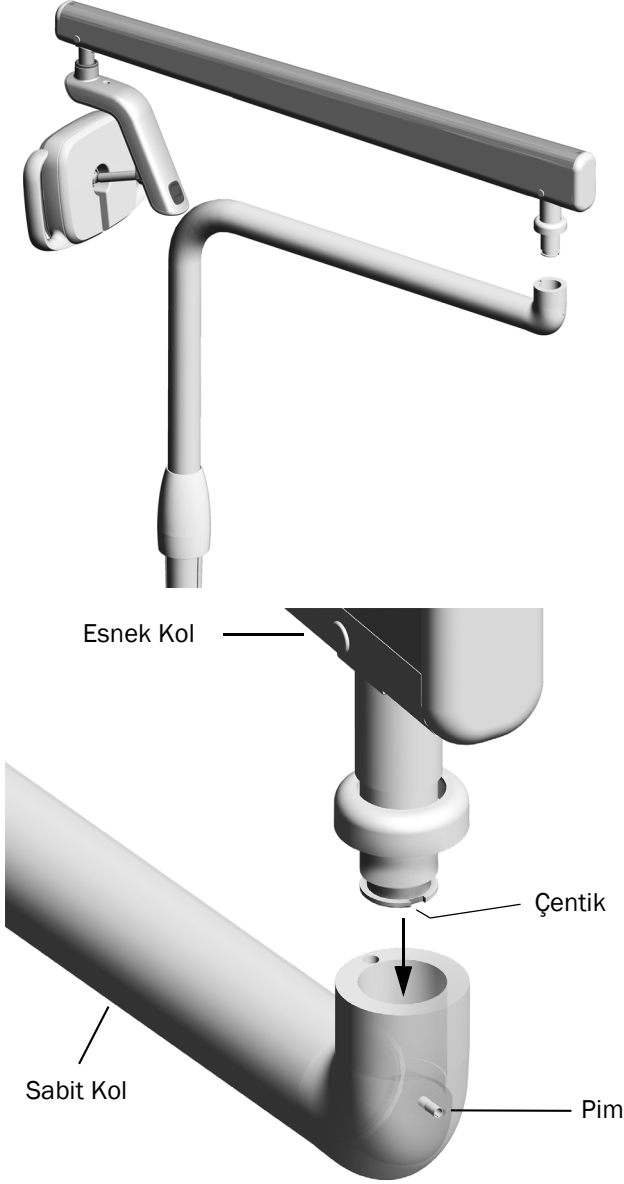


2. Rulmanı destek merkezi bağlantı koluna takın ve tamamen yerine oturtun.
3. Trim başlığını rulmanın üst kısmına yerleştirin.
4. Kabloyu destek merkezi bağlantı kolu içine yönlendirin.
5. Dental ışık bağlantı kolunu takın.
6. Kabloyu bağlantı kolundan çıkararak destek merkezine getirin.



Esnek Kolu Monte Etme

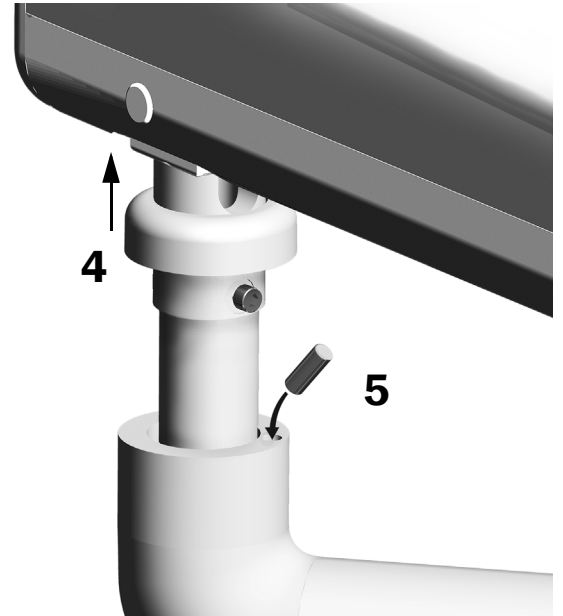
1. Esnek koldaki girintinin sabit koldaki pim ile hizalandığından emin olarak esnek kolu sabit kol üzerinde hizalayın.
2. Esnek kolun bağlantı kolunu sabit kola takın.



3. Dental işığı çalışma pozisyonuna döndürün.



4. Trim halkasını kaldırın.
5. Durdurma pimini takın.

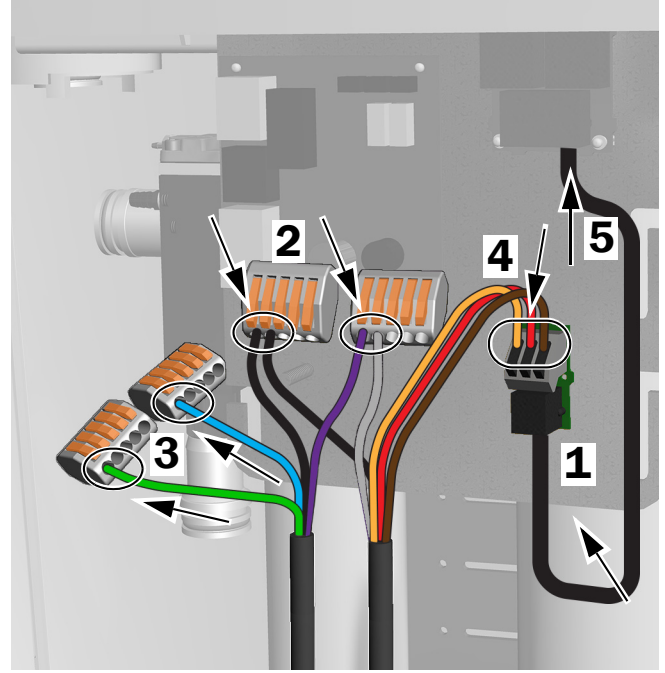


Elektrik Kablolarını ve Veri Hattını Bağlama

Sisteminizin konfigürasyonu için ilgili bölüme bakın.

Dokunmatik Panel İşlevine Sahip 371L ve 571L

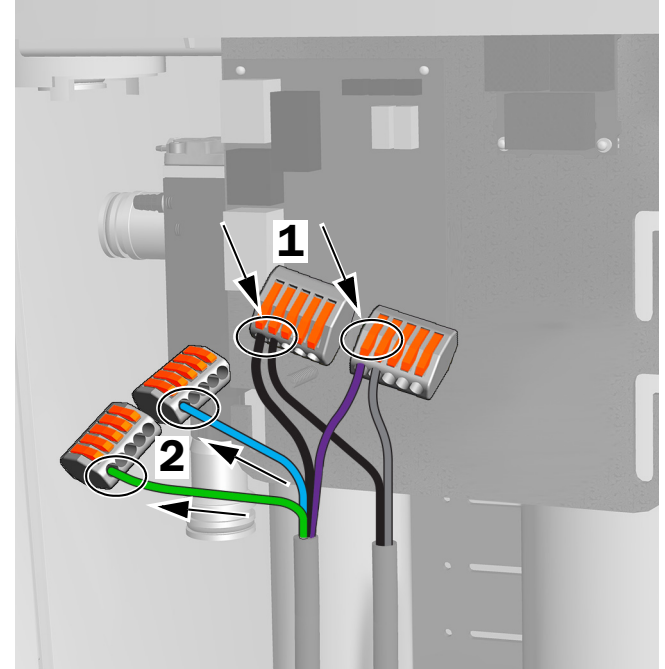
1. Adaptör kartı üzerindeki koruyucu kağıdı sökün. Adaptör kartını destek merkezi kasasına sabitleyin.
2. Dental ışık ana kablosunun siyah kablosunu, siyah kablolu kablo konektörüne takın. Dental ışık ana kablosunun gri kablosunu, mor kablolu kablo konektörüne takın.
3. Mavi kabloyu ve yeşil kabloyu kablo konektörleriyle kapatın.
4. Kabloları adaptör kartı üzerinde etiketle gösterilen yerlerine bağlayın: kahverengiye BRN'ye, kırmızıyı RED'ye ve turuncuyu ORN'ye.
5. Adaptör kartından gelen veri hattını bir veri portuna bağlayın.
6. Kabloların fazla kısımlarını dolayıp sabitleyin.



Dokunmatik Panel İşlevine sahip 371L ve 571L için bağlantılar

Dokunmatik Panel İşlevine Sahip Olmayan 371L

1. Dental ışık ana kablosunun siyah kablosunu, siyah kablolu kablo konektörüne takın. Dental ışık ana kablosunun gri kablosunu, mor kablolu kablo konektörüne takın.
2. Mavi kabloyu ve yeşil kabloyu kablo konektörleriyle kapatın.
3. Kabloların fazla kısımlarını dolayıp sabitleyin.



Dokunmatik Panel İşlevine sahip olmayan 371L için bağlantılar

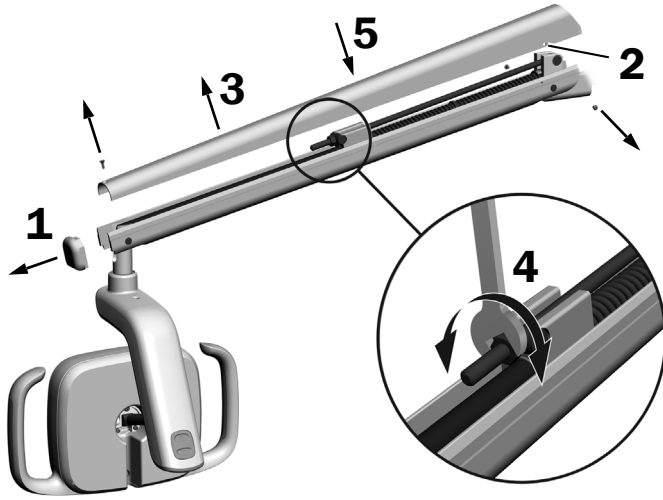
Dental Işığı Hazırlama ve Ayarlama

Dental Işık Esnek Kolunun Dengesini Ayarlama

Önerilen Aletler

- Phillips yassı tornavida
- 5/64 inç altıgen anahtar
- 1/2 inç kombine anahtar

1. Uç kapağını çıkarın.
2. Kapağı sabitleyen üç vidayı çıkarın.
3. Kapağı çıkarın.
4. Yayın ucundaki somunu ayarlayın.
 - Dental ışık yukarı doğru kayıyorsa somunu saat yönünün tersine çevirin.
 - Dental ışık aşağı doğru kayıyorsa somunu saat yönüne çevirin.
5. Kapağı tekrar esnek kola takın (ancak henüz sabitlemeyin). Kayıp kaymadığını kontrol edin.
6. Kayma ortadan kaldırılana kadar 4 ve 5 numaralı adımları tekrar edin.



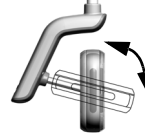
NOT Esnek kolun yukarı ve aşağı hareketini sınırlamak için isteğe bağlı bir hareket durdurucu sınırlama kiti (p/n 90.1044.00) takılabilir.

Dönüş Gerilimi Ayarlarını Yapma

Önerilen Alet

- 7/64 inç altıgen anahtar

Dikey Gerilimi Ayarlama



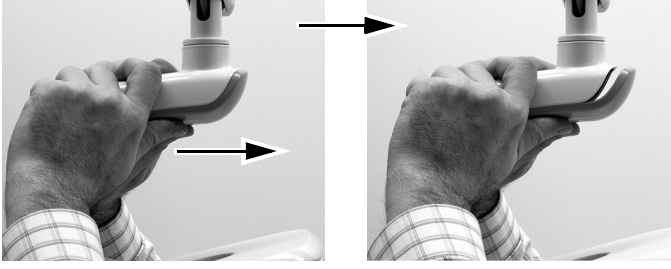
Gerilimi ayarlamak için vidayı çevirin. Saat yönüne çevirdiğinizde gerilim artar.

Sürücü Muhafazası Kapağını Çıkarma

1. Sürücü muhafazası kapağını sabitleyen iki vidayı çıkarın.

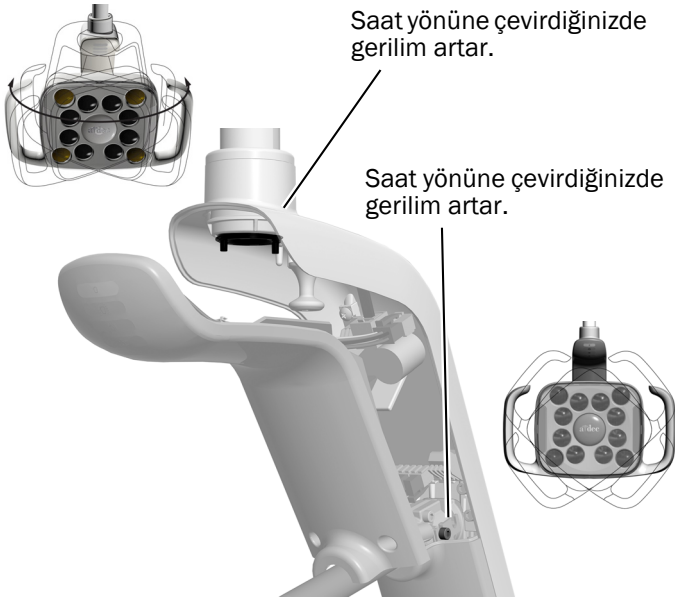


2. Sürücü muhafazasını tutun ve baş parmaklarınızı kullanarak sürücü muhafazası kapağını sürücü muhafazasından uzağa itin.



Yatay ve Çapraz Gerilimi Ayarlama

1. Yatay gerilimi ayarlamak için sürtünme ayarını çevirin.
2. Çapraz gerilimi ayarlamak için tespit civatasını çevirin. Saat yönüne çevirdiğinizde gerilim artar.



Dental Işığı Hizalama

Sistemi ve dental ışığı hizalama konusundaki talimatlar için bkz. *A-dec 200 Installation Guide* (p/n 86.0004.00).

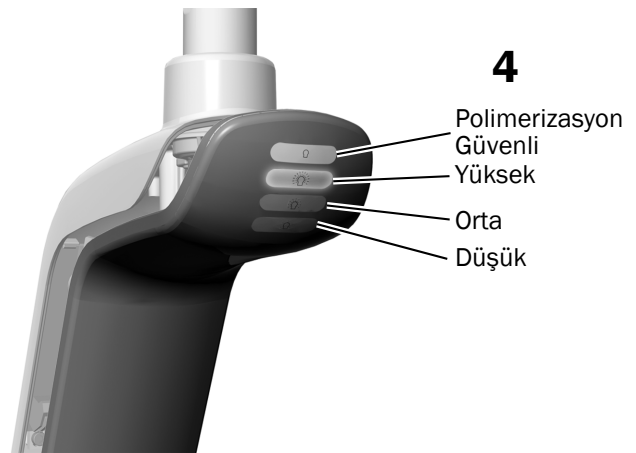
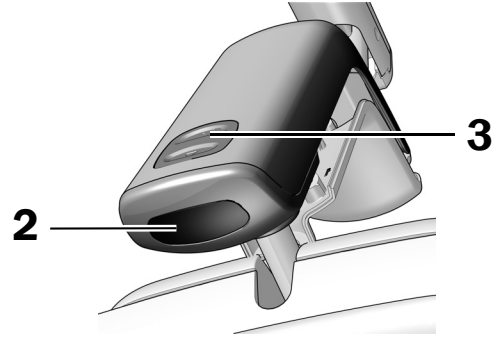
Dental Işığı Test Etme

Sisteminizin konfigürasyonu için ilgili bölüme bakın:

A-dec 571L	6
A-dec 371L	7
Dokunmatik Paneli Kullanarak Dental Işığı Test Etme	7

A-dec 571L

1. Sistemi açın.
2. Elinizi temassız açma/kapama sensörüne 76 mm (3 inç) mesafede hareket ettirerek dental ışığı açın.
3. Düğmelere basarak dental ışığın tüm modlarını deneyin.
4. Her mod için sürücü muhafazası kapağındaki doğru ışığın yandığını doğrulayın.
5. Doğru şekilde çalışmıyorsa kablo bağlantılarını kontrol edin.

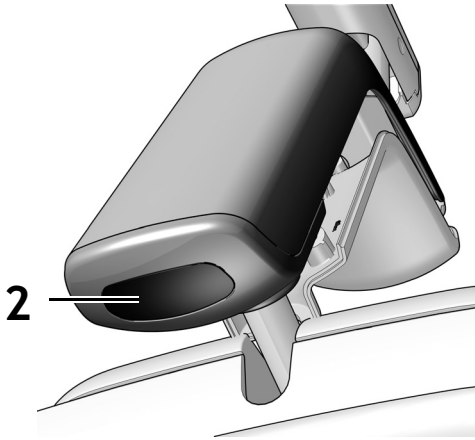


Sonraki Adım

Şu adıma geçin: "Dokunmatik Paneli Kullanarak Dental Işığı Test Etme", sayfa 7.

A-dec 371L

1. Sisteme giden gücü açın.
2. Dental ışığı test edin:
 - **Dokunmatik kontrol işlevi olan dental ışıklar** – Aşağıdakilerden birini birkaç defa yaparak dental ışığın açılıp kapandığını doğrulayın:
 - **Temassız Sensör** – Elinizi temassız açma/kapama sensörüne 76 mm (3 inç) mesafede hareket ettirin.
 - **Düğmeye Basma** – Güç düğmesine basın (aşağıda gösterilen temassız sensör ile aynı konumda).
 - **Dokunmatik kontrol işlevi olmayan dental ışıklar** – Güç düğmesine (aşağıda gösterilen temassız sensör ile aynı konumda) basın ve dental ışığın yüksek-düşük-kapalı arasında geçiş yaptığını doğrulayın.



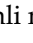
Temassız Sensör Gösterilmiştir

3. Doğru şekilde çalışmıyorsa kablo bağlantılarını kontrol edin.

Dokunmatik Paneli Kullanarak Dental Işığı Test Etme





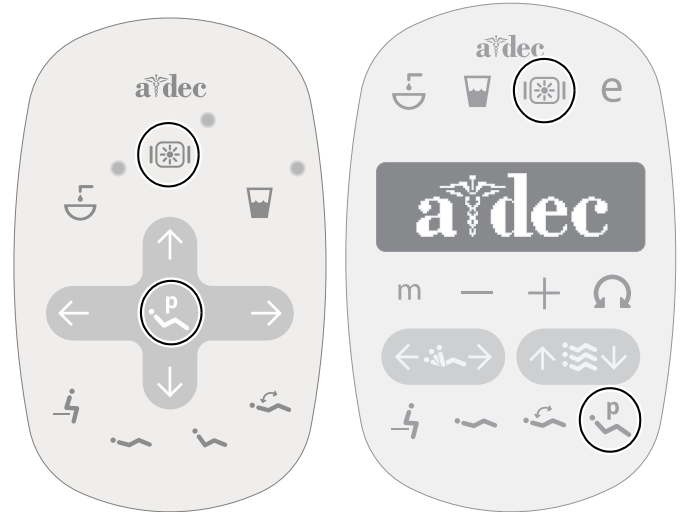
NOT Dokunmatik panel sembolleri ve simgeleri A-dec, Inc. şirketinin mülkiyetindedir.

1. Sisteme giden gücü açın.
2. Dental ışığın açılıp kapandığını ve ışık şiddeti modları arasında geçiş yaptığını (dokunmatik panel işlevine sahip 371L: yüksek ve kompozit/düşük; 571L: yüksek, orta ve düşük artı polimerizasyon güvenli modu) doğrulamak için,  düğmesine art arda basıp bırakın. Dental ışığı kapatmak için, düğmeyi basılı tutun.



NOT 371L kompozit/düşük modundayken veya 571L polimerizasyon güvenli modundayken, dokunmatik panel üzerindeki ışık göstergesi yanıp söner.

3. Otomatik açık/kapalı özelliğini devre dışı bırakmak için,  ve  düğmelerini aynı anda üç saniye süreyle basılı tutun. Tek bip sesi, otomatik açık/kapalı işlevinin kapandığını belirtir. Özelliği yeniden etkinleştirmek için bu adımı tekrar edin. Üç bip sesi, otomatik açık/kapalı özelliğinin etkinleştirildiğini belirtir.



Standart Dokunmatik Panel

Deluxe Dokunmatik Panel

Sürücü Muhafazası Kapağını Takma



UYARI Elektrik çarpma tehlikesi. Kapağı çıkardığınızda veya yerine taktığınızda, herhangi bir kabloya veya boruya zarar vermemeye dikkat edin. Takıldıktan sonra kapakların yerlerine oturduklarını doğrulayın.

1. Sürücü muhafazası kapağını, anahtar deliği bağlantı kolunun etrafına oturacak şekilde konumlandırın ve avucunuzun içiyle sürücü muhafazası kapağını yerine itin.



2. Kapağı sabitlemek için iki vida kullanın.



Düzenleyici Bilgiler ve Garanti

Gerekli düzenleyici bilgiler ve A-dec garantisi için www.a-dec.com adresindeki Kaynak Merkezinde bulunan *Düzenleyici Bilgiler, Teknik Özellikler ve Garanti* belgesine (p/n 86.0221.15) bakın.



Bu belgeye hızlı çevrimiçi erişim için burada verilen QR kodu tarayarak, tıklayarak veya dokunarak a-dec.com/regulatory-guide adresine gidin.

A-dec Genel Merkezi

2601 Crestview Drive
Newberg, OR 97132 ABD
Tel: 1.800.547.1883 ABD/Kanada İçinden
Tel: +1.503.538.7478 ABD/Kanada Dışından
www.a-dec.com

Belirli bir amaca uygunluk ve pazarlanabilirliğe ilişkin zımni garantiler dahil ancak bunlarla sınırlı olmaksızın, A-dec, Inc. bu belgenin içeriğine dair hiçbir garanti vermemektedir.