

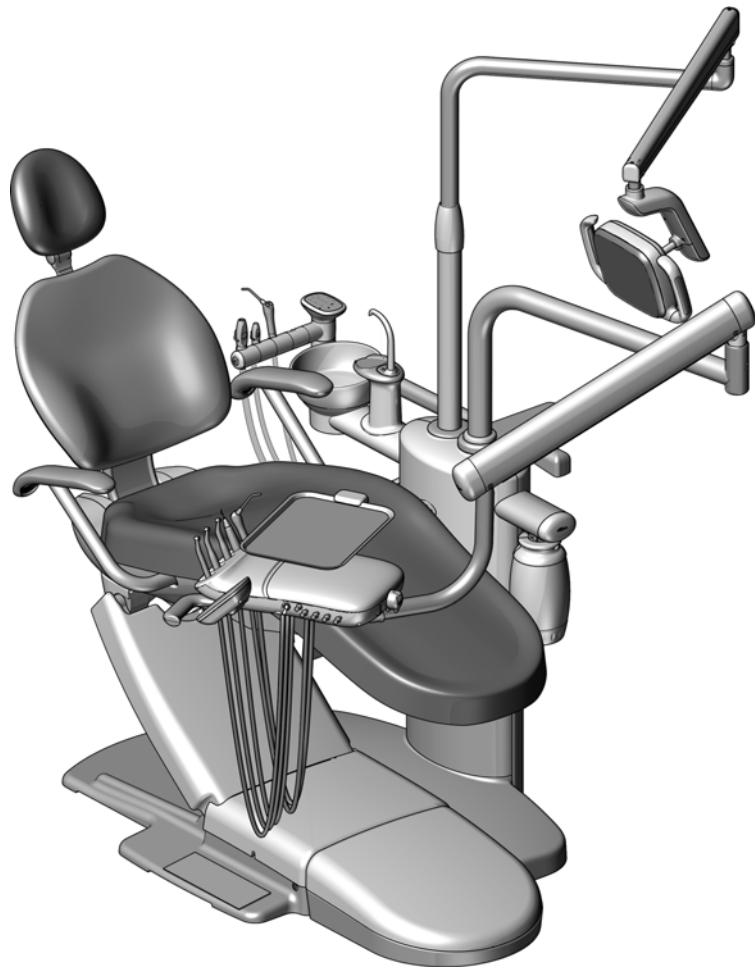
# A-dec 363®-Zusatzkonsole

## INSTALLATIONSHANDBUCH



### Inhaltsverzeichnis

Vor dem Start .....	2
Installation der Zusatzkonsole .	4
Installation der A-dec 352-/353- Assistenteninstrumente. ....	13
Installation des A-dec 334pro-/ 335pro-/334-/335- Zahnarztelements. ....	20
Installation der A-dec OP-Lampe .....	30
Anbringen der Monitorbefestigung .....	30
Installation des Speibeckens .	31
Installation des Anschlussgehäuses .....	33
Verlegen und Verbinden der Anschlüsse .....	35
Anschließen der Zusatzkonsole und der Datenleitung an die Stromversorgung .....	41
Vorbereitende Schritte für das System .....	49
Einstellen des Systems .....	52
Nivellieren des Systems .....	53
Überprüfen des Abstands für das Speibecken. ....	56
Bedienung mit dem Touch- Bedienelement .....	58
Überprüfen des Systems .....	60
Anbringen der Abdeckungen. .	61
Anhang: Anbringen des Luftabsaugsystems (AVS) . .	69
Gesetzliche Vorschriften . .	80



A-dec 363-Zusatzkonsole an einem A-dec 311-Behandlungsstuhl

#### In diesem Dokument beschriebene Produktmodelle und Produktversionen

Modelle	Versionen	Beschreibung
352, 353	A	Assistenteninstrumente
334/335	A	Zahnarztelement
334pro/335pro	nicht verfügbar	Zahnarztelement
311	B	Behandlungsstuhl
363	A	Zusatzkonsole

## Vor dem Start

---



**HINWEIS** Wichtige Informationen für eine erfolgreiche und sichere Installation sind im gesamten Handbuch wie dieser Hinweis farblich unterlegt.



**BITTE LESEN** Der 311-Behandlungsstuhl muss im Boden verankert sein, bevor Sie diese Schritte ausführen. Wenn der Behandlungsstuhl nicht verankert ist, lesen Sie im *Installationshandbuch für den A-dec 311-Behandlungsstuhl* (Teilenummer 86.0921.03) nach.



**WARNUNG** Stromschlaggefahr. Beim Entfernen oder Ersetzen von Abdeckungen darauf achten, keine Kabel oder Schläuche zu beschädigen. Prüfen, ob die Abdeckungen festsitzen, nachdem Sie sie wieder angebracht haben.

### Empfohlene Werkzeuge

- Sechskantschlüsselsatz
- Zange
- Magnetische Wasserwaage
- 5/16-Zoll-Sechskantschlüssel
- Drehmomentschlüssel mit 5/16-Zoll-Hex-Bit
- Seitenschneider
- Verstellbarer Schraubenschlüssel
- Hülsenwerkzeug
- Maßband
- 1/4- und 3/8-Zoll-Gabel-Ringschlüssel
- Gummihammer
- Kreuzschlitzschraubendreher
- Abisolierzange

## Installationsabfolge

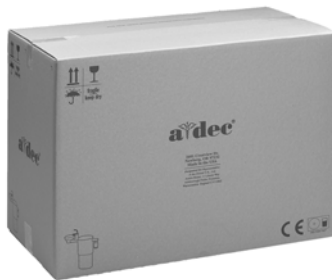
In Ihrem Fall müssen eventuell nicht alle Module, die in diesem Handbuch beschrieben sind, installiert werden.  
Vor dem Start:

1. Überlegen Sie sich, welche Module Sie auf der Zusatzkonsole installieren.
2. Halten Sie sich an die Installationsabfolge und notieren Sie sich die Reihenfolge der zu installierenden Module.



**HINWEIS** Der Karton für das einzelne Modul enthält alle Teile, die zur Installation des betreffenden Moduls benötigt werden.

**1**



Zusatzkonsole

**3**



Zahnarztelement

**2**



Assistenteninstrumente

**4**



OP-Lampe

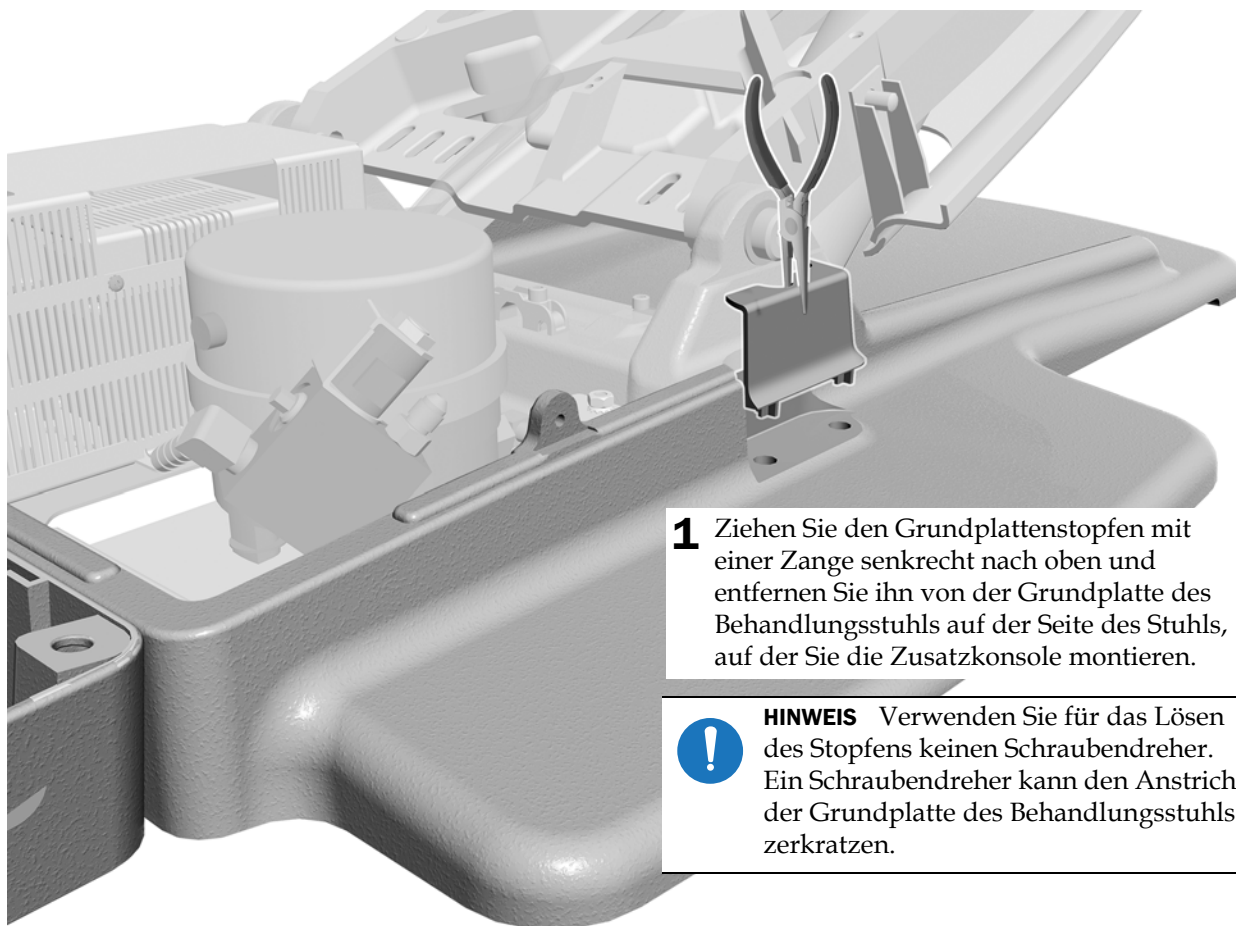
## Installation der Zusatzkonsole

Die 363-Zusatzkonsole kann auf beiden Seiten des Behandlungstuhls montiert werden. Hier wird die Installation für einen Rechtshänder beschrieben.

### Empfohlene Werkzeuge

- Zange
- Magnetische Wasserwaage
- 1/8-, 3/16- und 3/8-Zoll-Sechskantschlüssel
- 5/16-Zoll-Sechskantschlüssel
- Drehmomentschlüssel mit 5/16-Zoll-Hex-Bit
- Maßband

### Schritt 1.



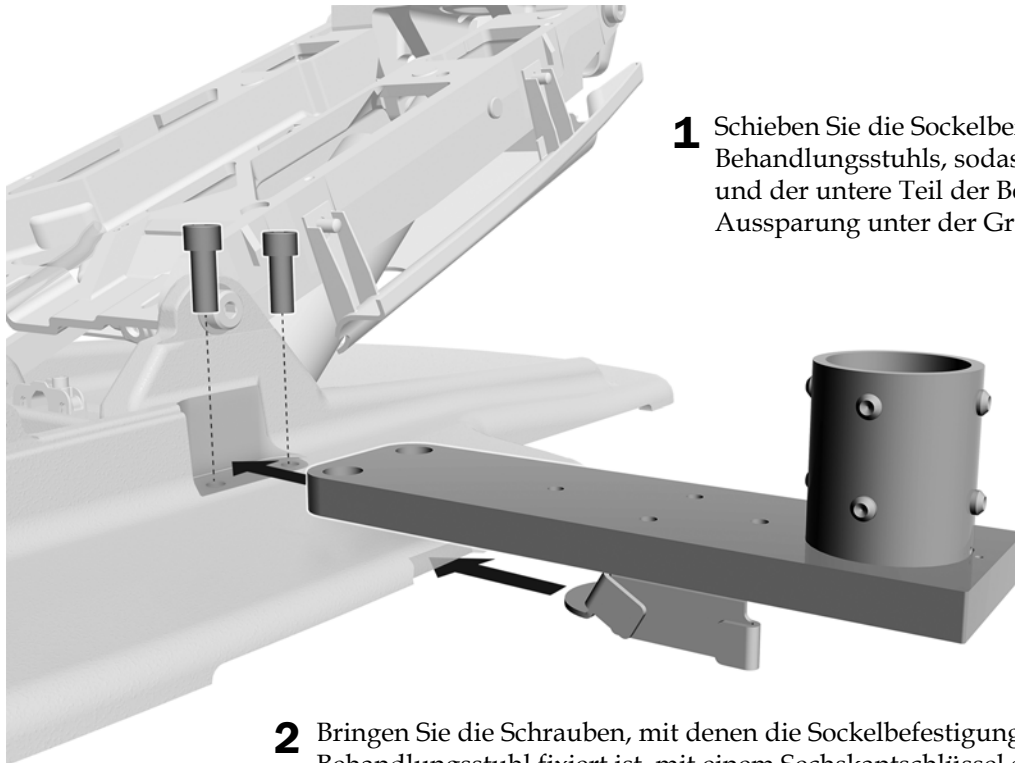
- 1** Ziehen Sie den Grundplattenstopfen mit einer Zange senkrecht nach oben und entfernen Sie ihn von der Grundplatte des Behandlungstuhls auf der Seite des Stuhls, auf der Sie die Zusatzkonsole montieren.



**HINWEIS** Verwenden Sie für das Lösen des Stopfens keinen Schraubendreher. Ein Schraubendreher kann den Anstrich der Grundplatte des Behandlungstuhls zerkratzen.



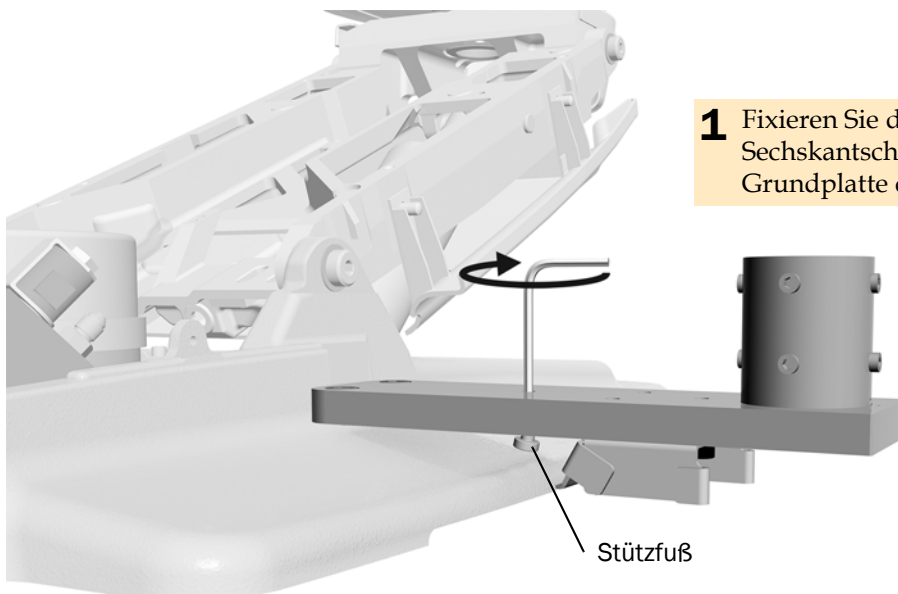
## Schritt 2.



- 1** Schieben Sie die Sockelbefestigung in Richtung des Behandlungsstuhls, sodass die Öffnungen fluchten und der untere Teil der Befestigung in die Aussparung unter der Grundplatte gleitet.

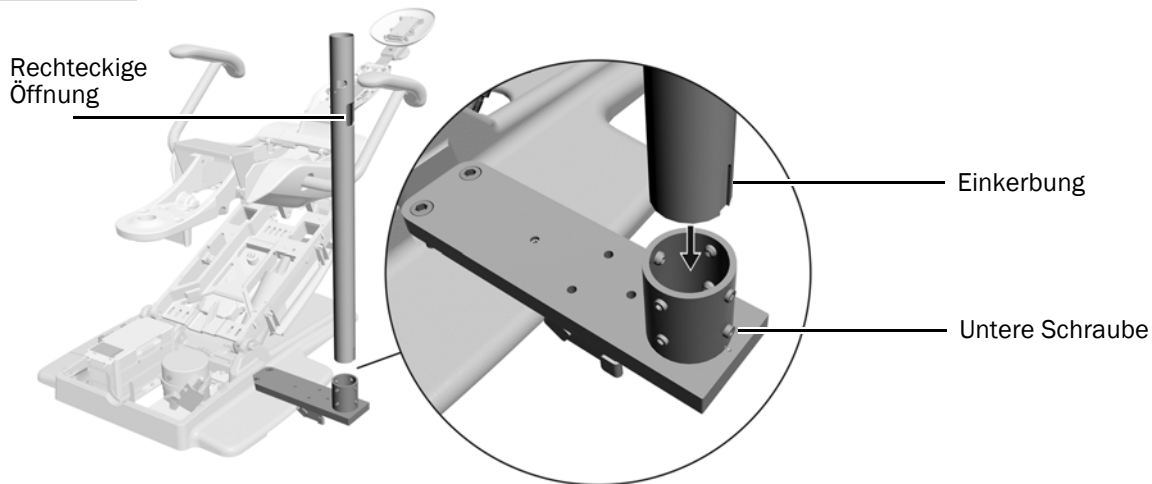
- 2** Bringen Sie die Schrauben, mit denen die Sockelbefestigung am Behandlungsstuhl fixiert ist, mit einem Sechskantschlüssel an.

## Schritt 3.



- 1** Fixieren Sie den Stützfuß mit einem Sechskantschlüssel, bis er fest auf der Grundplatte des Behandlungsstuhls sitzt.

## Schritt 4.



- 1 Platzieren Sie die Säule der Zusatzkonsole in die Sockelbefestigung. Richten Sie die rechteckige Öffnung und die Einkerbung nach rechts aus, wenn Sie den Behandlungsstuhl vom Fußteil aus ansehen. Setzen Sie die untere Schraube in die Einkerbung.

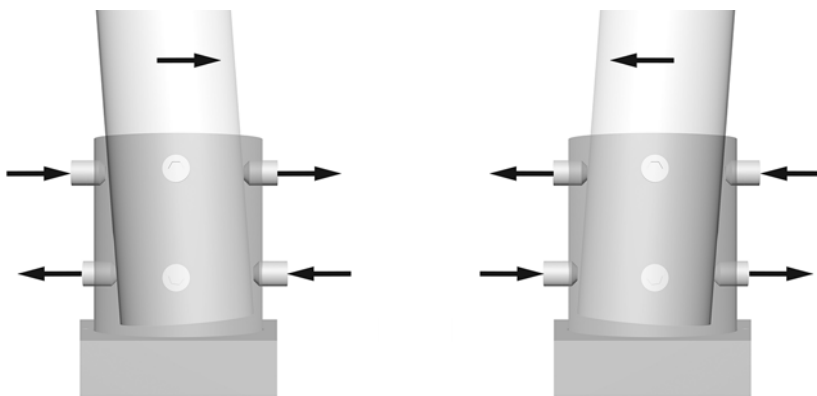
## Schritt 5.

1. Richten Sie die Säule mittig in der Befestigung aus.
2. Halten Sie eine Wasserwaage senkrecht an die Säule, kurz oberhalb der Nivellierungsschrauben.
3. Ziehen Sie die Schrauben um die Befestigung fest. Halten Sie die Säule in der Befestigung möglichst mittig.



**TIPP** Beginnen Sie mit den Schrauben unterhalb der rechteckigen Öffnung in der Säule. Stellen Sie beim Festziehen der Schrauben sicher, dass eine Schraube in der Kerbe unten an der Säule platziert ist.

4. Um die Neigung der OP-Lampensäule zu ändern, passen Sie die Nivellierungsschrauben oben und unten an der Befestigung in entgegengesetzter Richtung an. Welche Schrauben Sie anziehen oder lösen, hängt von der Neigungsrichtung ab, die Sie korrigieren möchten. Lösen und ziehen Sie die Nivellierungsschrauben paarweise an.



5. Passen Sie alle acht Nivellierungsschrauben um die Befestigung an, bis die Säule senkrecht steht. Wenn das System nivelliert ist, ziehen Sie die Nivellierungsschrauben fest an.



**HINWEIS** Damit ist die Grobnivellierung der Säule abgeschlossen. Für die Zusatzkonsole ist auch eine Feinnivellierung erforderlich, nachdem alle Module installiert sind.

**Schritt 6.**

- 1** Wickeln Sie sich das Schlauchbündel der Zusatzkonsole um den Arm und heben Sie die Zusatzkonsole aus dem Karton.
- 2** Nehmen Sie die Abdeckungen von der Zusatzkonsole ab.



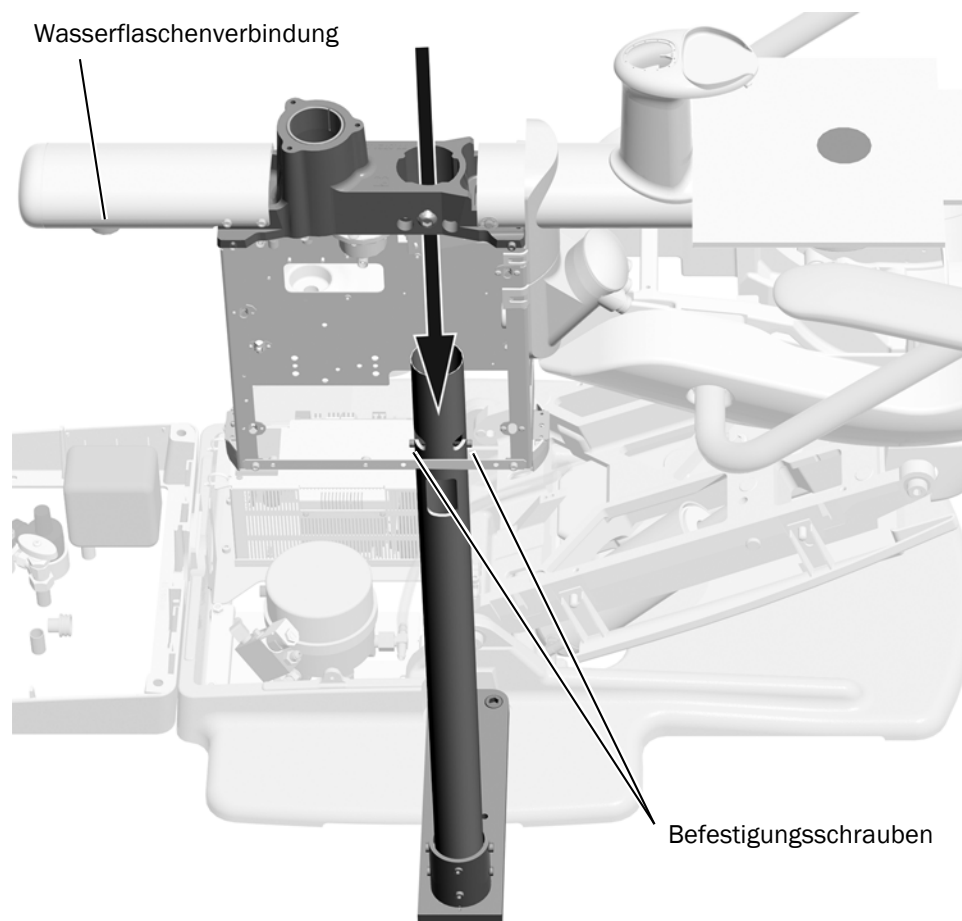
**WARNUNG** Wenn das System ein Speibecken umfasst, entfernen Sie die Positionierungsführung, die mit Kabelbinder an der Speibeckenstütze befestigt ist, erst nach erfolgter Ausrichtung der Zusatzkonsole. Führen Sie alle Schritte im vorliegenden Kapitel aus, um eine korrekte Ausrichtung der Zusatzkonsole sicherzustellen.

- 3** Halten Sie die Zusatzkonsole über die Zusatzkonsolensäule. Der Anschluss für die Wasserflasche muss dabei zur Fußseite des Stuhls zeigen.

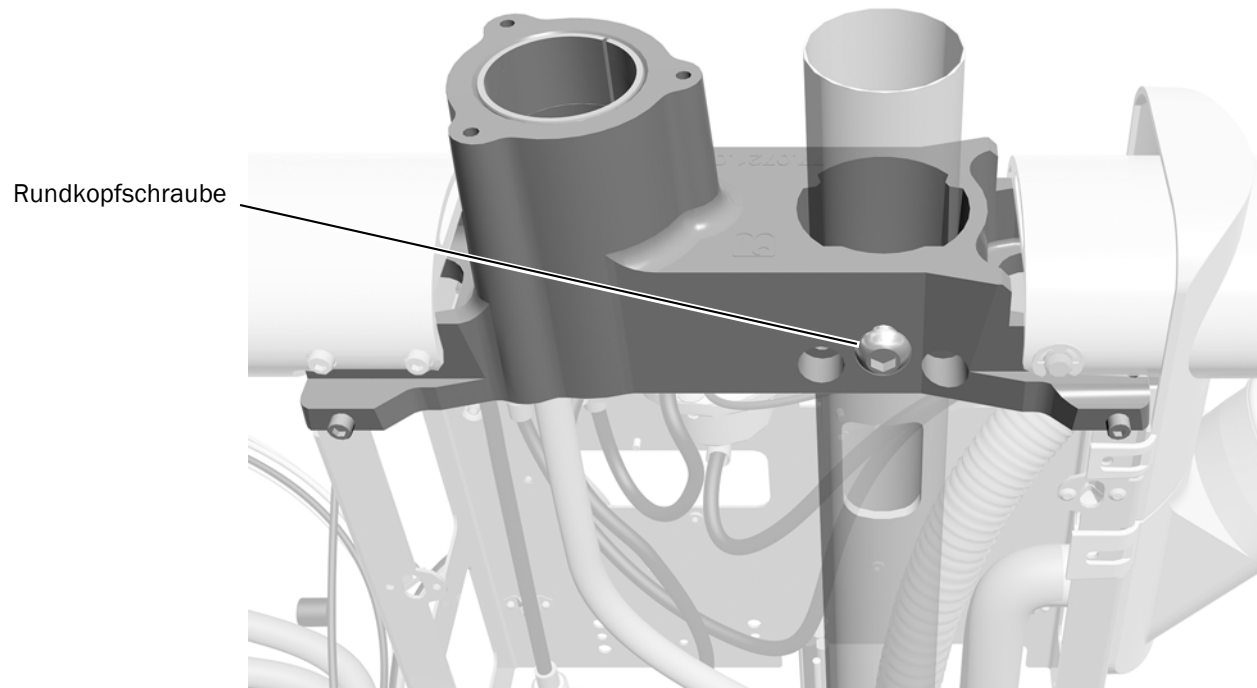


**VORSICHT** Achten Sie auf den Verlauf der Kabel und Schläuche; sie müssen an der Innenseite des Zusatzkonsolerrahmens bleiben und dürfen nicht gequetscht oder geknickt werden.

- 4** Schieben Sie die Zusatzkonsole an der Säule nach unten, bis der Rahmen auf den Befestigungsschrauben aufsitzt.



**Schritt 7.**



- 1** Ziehen Sie die Rundkopfschraube mit einem Sechskant-Schraubendreher an, sodass Sie die Zusatzkonsole zwar bewegen können, diese jedoch nicht frei drehbar ist.

**Schritt 8.**

**Wenn das System ein Speibecken umfasst:**

- 1 Schalten Sie die Stromversorgung des Behandlungsstuhls ein.
- 2 Breiten Sie die Positionierungsführung aus.



**WARNUNG** Für ein korrektes Spiel der Armstütze muss mit Hilfe der Positionierungsführung ein ausreichender Abstand zwischen Speibecken und Armstütze eingehalten werden.

- 3 Richten Sie die Zusatzkonsole so aus, dass die Positionierungsführung Abstand zur Armstütze lässt, ohne dass ein Spalt entsteht. (Wenn ein Spalt vorhanden ist, passen die Säulengehäuseabdeckungen nicht richtig.)



**ACHTUNG** Platinen reagieren empfindlich auf statische Elektrizität. Beim Berühren einer Platine oder beim Herstellen von Verbindungen mit einer Platine sind Vorsichtsmaßnahmen zum Schutz vor elektrostatischer Entladung (ESD) zu treffen. Platinen dürfen nur durch einen Elektriker oder eine qualifizierte Fachkraft installiert werden.

- 4 Zur Kontrolle des Abstands bewegen Sie den Behandlungsstuhl mit der Drahtbrücke nach oben und nach unten.

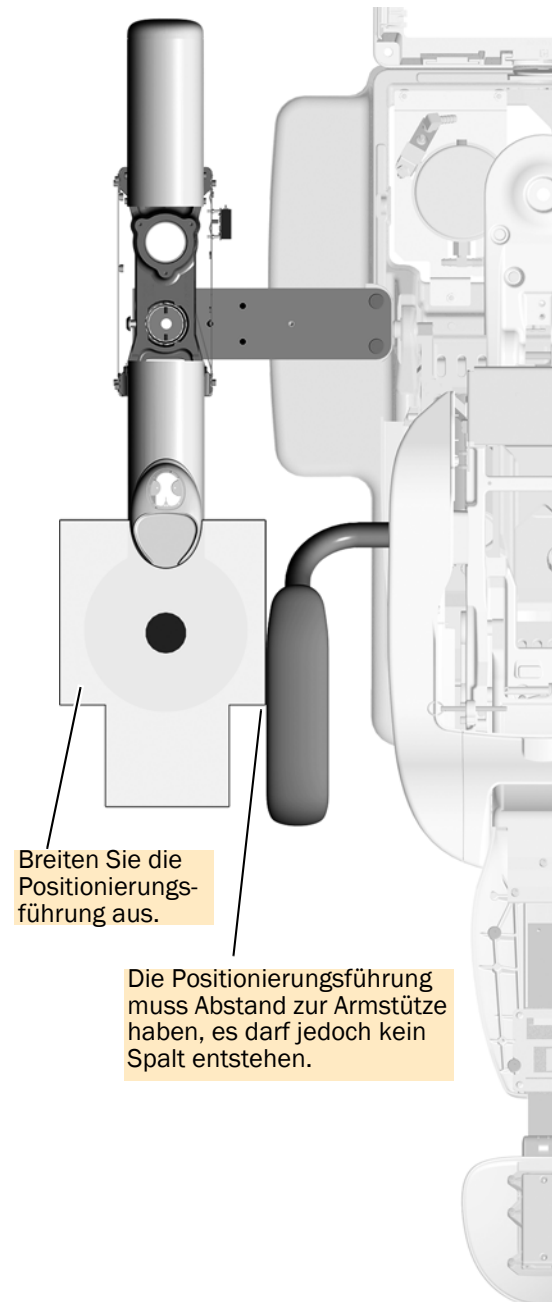


**WARNUNG** Wenn Sie die Stromversorgung vor Beginn dieses Verfahrens nicht abschalten oder trennen, kann dies eine Beschädigung des Produkts und schwere oder tödliche Verletzungen verursachen.

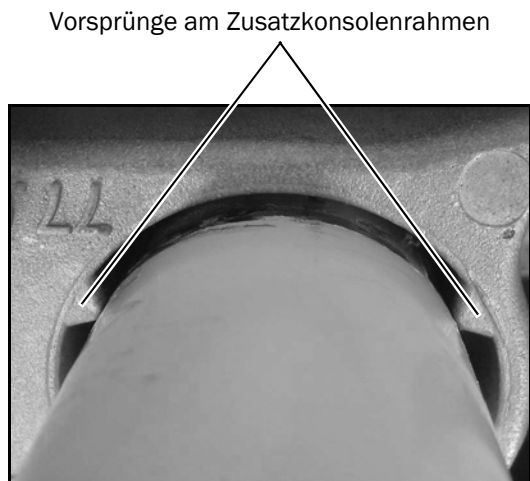
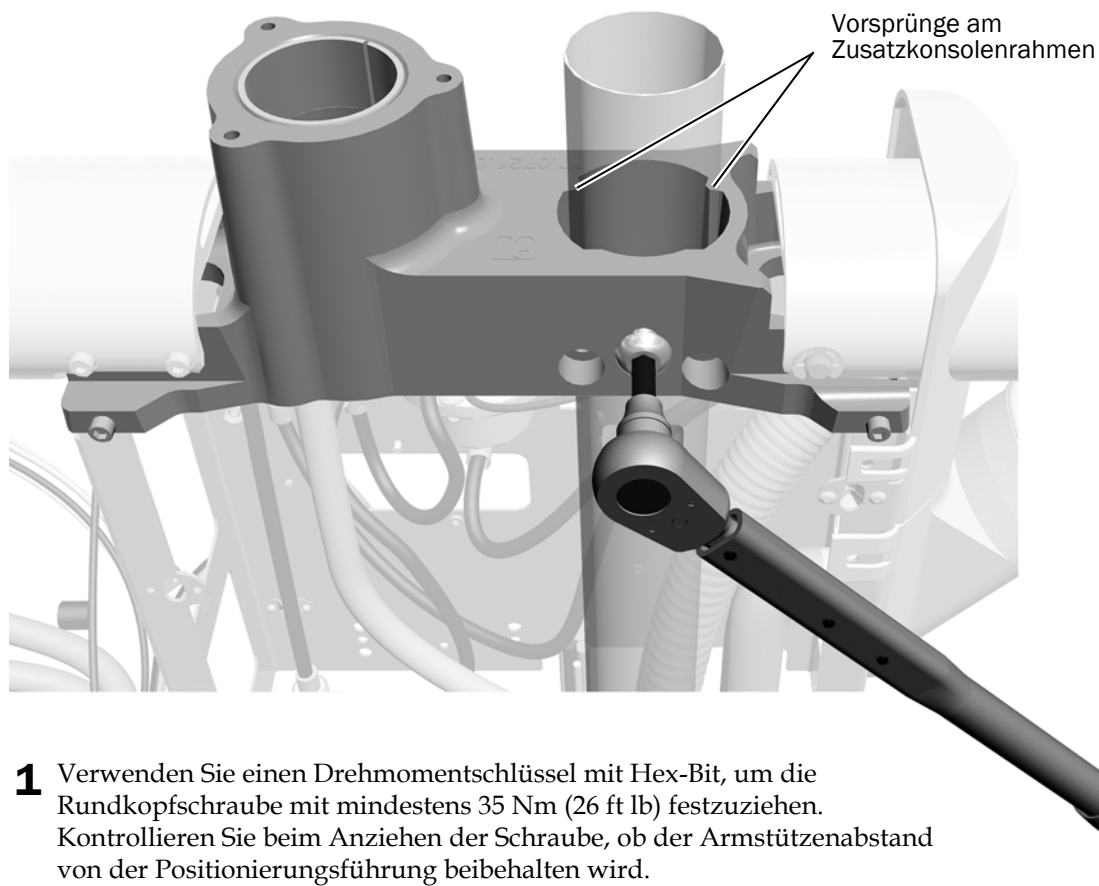
- 5 Schalten Sie die Stromversorgung des Behandlungsstuhls aus.

**Wenn Ihr System kein Speibecken umfasst oder der Behandlungsstuhl nicht mit einer Armstütze neben dem Speibecken ausgeführt ist:**

- 1 Richten Sie die Zusatzkonsole parallel zum Behandlungsstuhl aus.



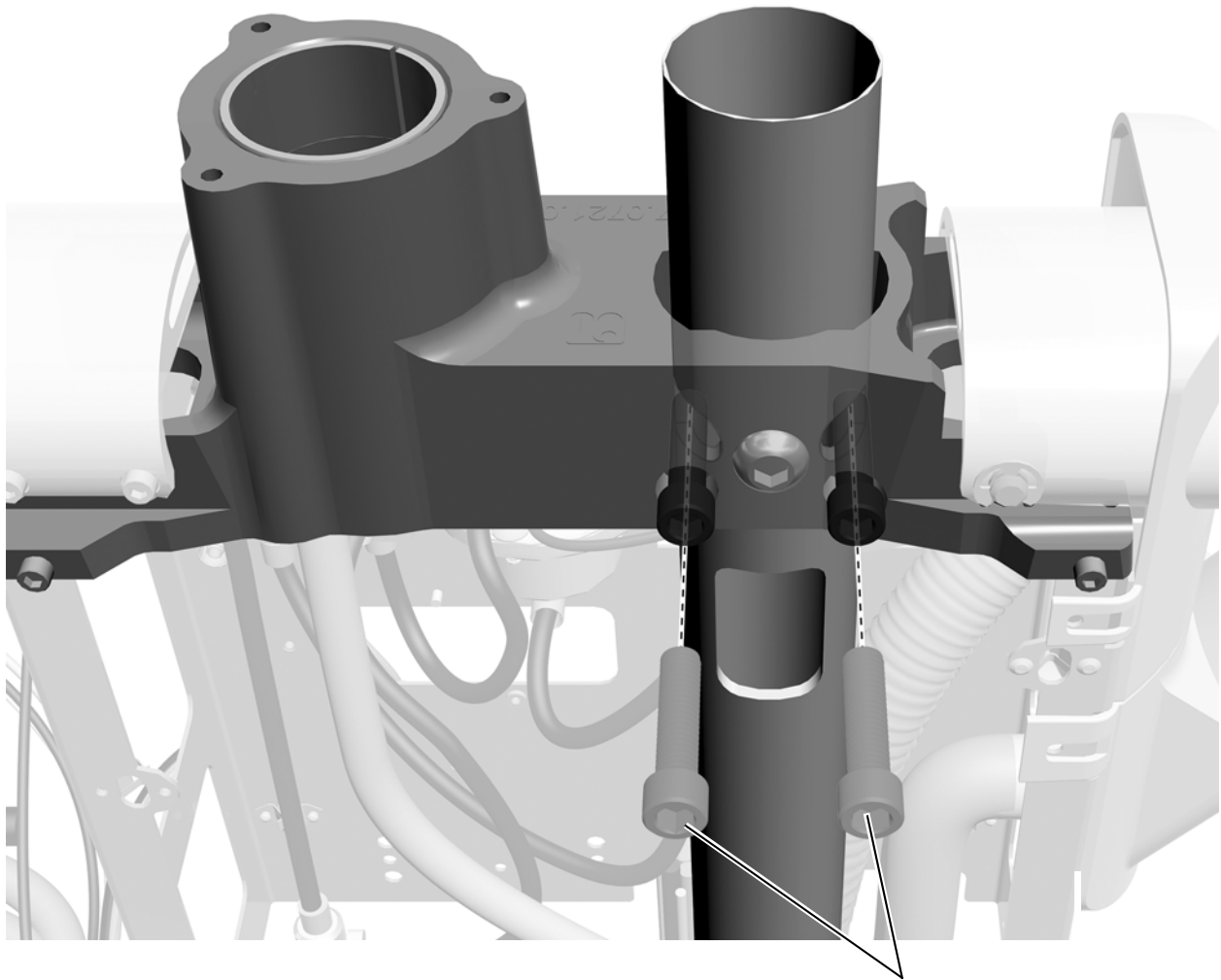
## Schritt 9.



**HINWEIS** Die Vorsprünge des Zusatzkonsolenrahmens müssen in ihrer gesamten Länge vollständig an der Säule sitzen. Andernfalls treten bei der weiteren Installation Probleme beim Nivellieren auf.

**Schritt 10.**

- 1** Montieren Sie die 1 1/2-Zoll-Inbusschrauben mit einem Sechskant-Schraubendreher. Ziehen Sie die Schrauben abwechselnd an, bis sie mit der Rückseite der Öffnungen in der Säule der Zusatzkonsole gleichmäßig Kontakt haben und festsitzen.



Inbusschrauben



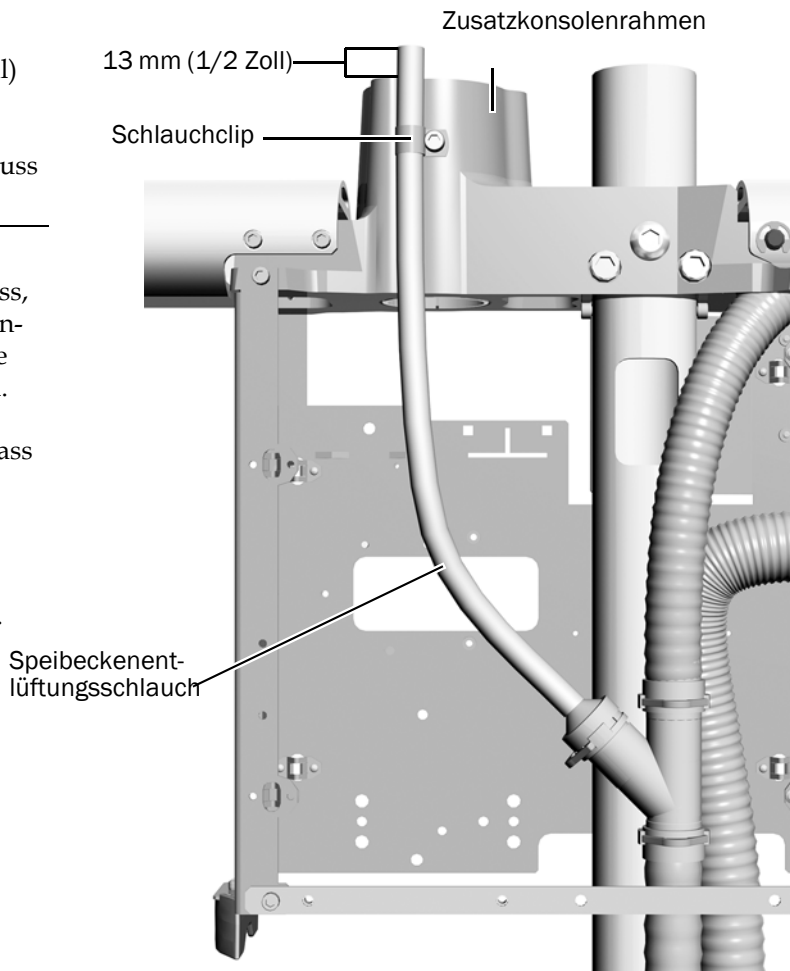
**HINWEIS** Kontrollieren Sie beim Festziehen der Schrauben, ob der Armstützenabstand von der Positionierungsführung beibehalten wird.

## Schritt 11.



**VORSICHT** Stellen Sie sicher, dass sich das Ende des Speibecken-Entlüftungsschlauchs 13 mm (1/2 Zoll) über dem Zusatzkonsolenrahmen befindet. Auf diese Weise wird sichergestellt, dass der Speibeckenabfluss ordnungsgemäß funktioniert.

- 1** Wenn die Länge des Speibecken-Entlüftungsschlauchs gekürzt werden muss, lösen Sie den Clip, mit dem der Speibecken-Entlüftungsschlauch an der Zusatzkonsole befestigt ist, mit einem Sechskantschlüssel.
- 2** Schieben Sie den Schlauch nach oben, sodass sich das Ende 13 mm (1/2 Zoll) über dem Rahmen der Zusatzkonsole befindet.
- 3** Fixieren Sie den Clip, um den Entlüftungsschlauch in Position zu halten.





## Installation der A-dec 352-/353-Assistenteninstrumente

Führen Sie die entsprechenden Anweisungen aus, um die Assistenteninstrumente zu installieren.

**Installation der A-dec 352-Assistenteninstrumente mit Teleskoparm-Montage..... 13**

**Installation der A-dec 353-Assistenteninstrumente mit Speibecken-Montage ..... 17**



A-dec 352-Teleskop-Assistenteninstrumente mit optionalem Touchpad



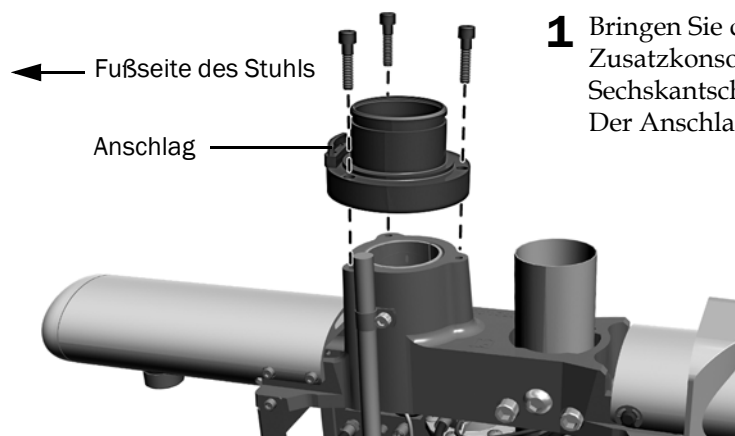
A-dec 353-Assistenteninstrumente mit Speibeckenmontage und optionalem Touchpad

### Installation der A-dec 352-Assistenteninstrumente mit Teleskoparm-Montage

#### Empfohlene Werkzeuge

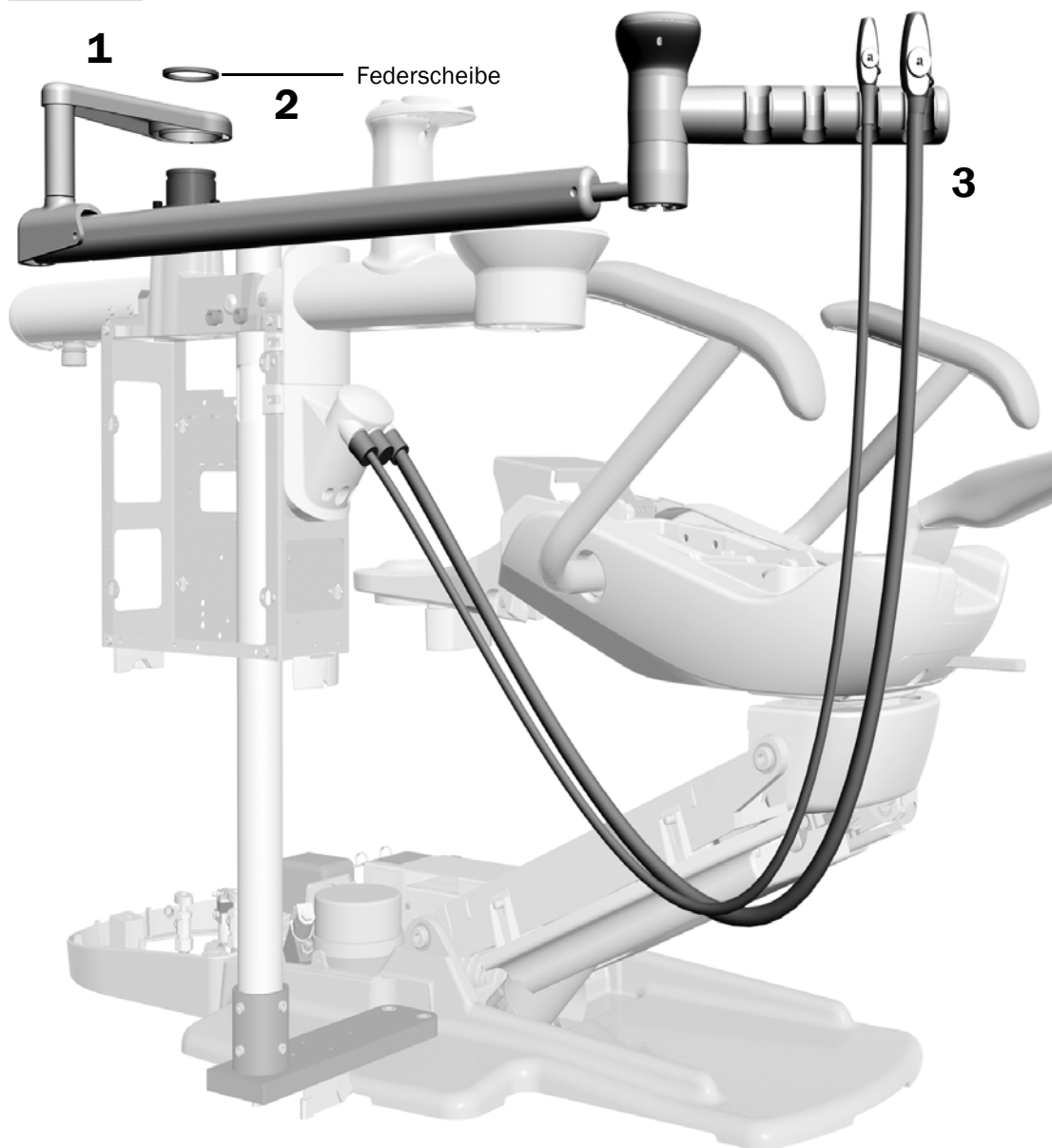
- 3/16-Zoll-Sechskantschlüssel
- Seitenschneider

#### Schritt 1.



- 1** Bringen Sie die Nabe für den Teleskoparm an der Zusatzkonsole an; verwenden Sie dazu einen Sechskantschlüssel und drei 1-Zoll-Inbusschrauben. Der Anschlag an der Nabe zeigt zur Fußseite des Stuhls.

## Schritt 2.



1. Setzen Sie den Assistentenarm auf die Nabe.
2. Drücken Sie ein Ende der Federscheibe nach unten und klemmen Sie sie am Nabensteg ein. Drücken Sie die Federscheibe weiter systematisch um die gesamte Nabe herum nach unten, bis sie vollständig in die Nut eingepasst ist.
3. Setzen Sie den Hochleistungsabsauger und den Speichelsauger in ihre Halter und schließen Sie die zugehörigen Schläuche an den Vakuumbehälter an.

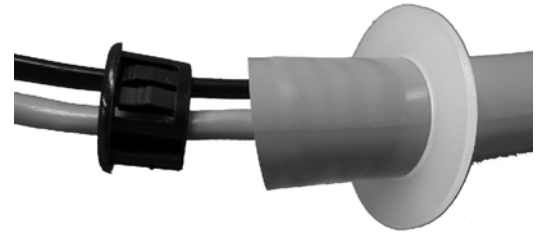


**HINWEIS** Wenn das System mit einem Luftabsaugsystem (AVS) ausgestattet ist, wurden der Hochleistungsabsauger (HVE) und der Speichelsauger vor der Auslieferung des Produkts installiert und können nicht entfernt werden.

**Schritt 3.**

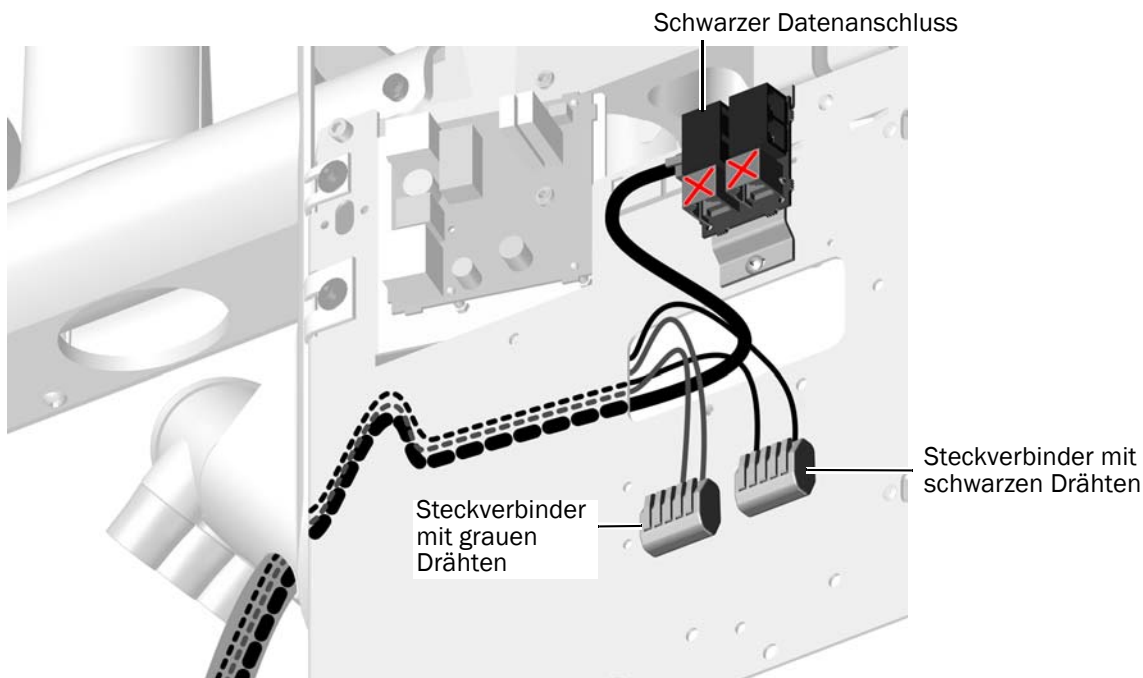
**ACHTUNG** Platinen reagieren empfindlich auf statische Elektrizität. Beim Berühren einer Platine oder beim Herstellen von Verbindungen mit einer Platine sind Vorsichtsmaßnahmen zum Schutz vor elektrostatischer Entladung (ESD) zu treffen. Platinen dürfen nur durch einen Elektriker oder eine qualifizierte Fachkraft installiert werden.

- 1** Wenn das System ein Touchpad umfasst, verlegen Sie den Touchpadschlauch unter dem Vakuumbehälter durch die Öffnung auf der rechten Seite (dies ist die größte Öffnung).
- 2** Bringen Sie die Zugentlastung für den Touchpadschlauch an, indem Sie die Unterlegscheibe auf den Schlauch setzen und die Hülse in den Schlauch schieben.



**TIPP** Lassen Sie beim Anbringen der Zugentlastung eine ausreichende Schlauchlänge übrig, sodass sie der ungespannten Länge des Hochleistungsabsaugers entspricht.

- 3** Verlegen Sie die Touchpaddatenleitung und die Netzkabel durch die Zusatzkonsole und durch die rechteckige Öffnung zur Außenseite des Zusatzkonsolenrahmens.

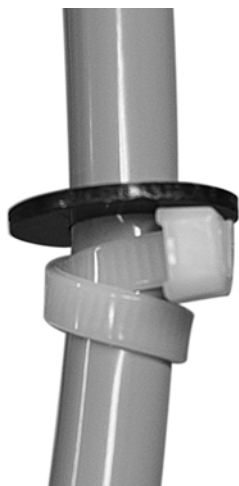
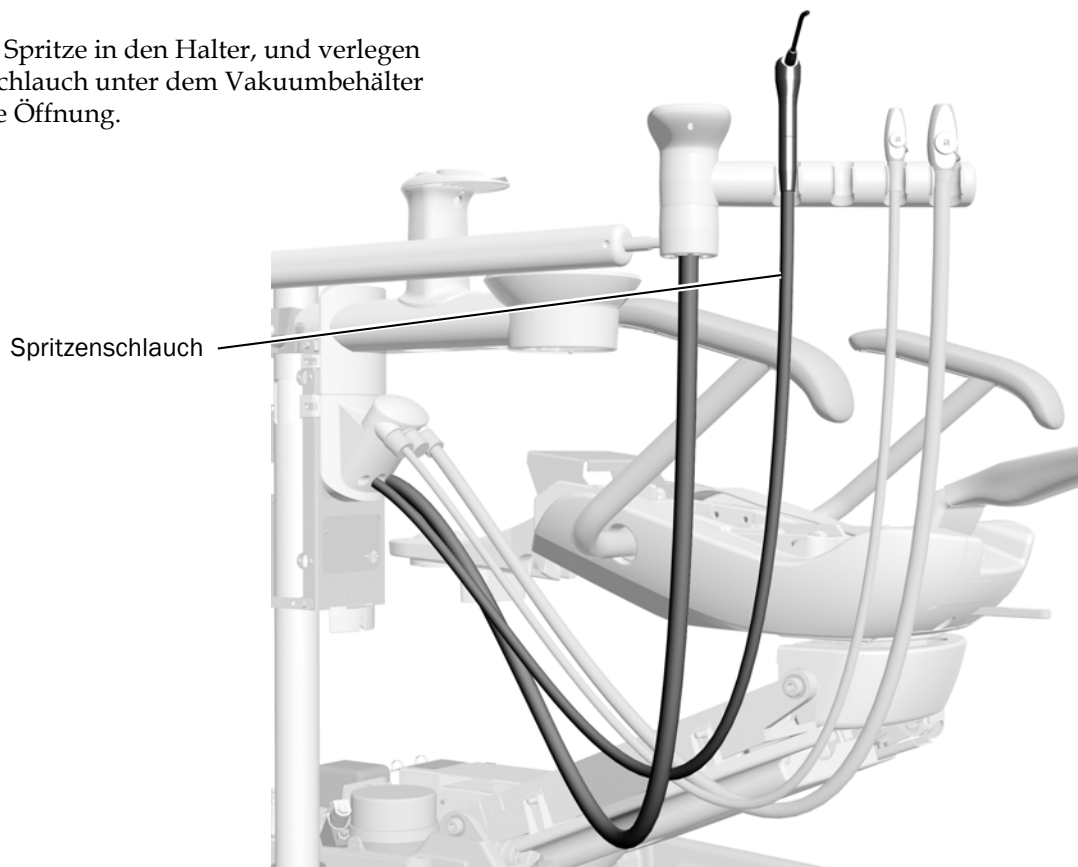


**VORSICHT** Wenn Sie die schwarze DCS1-Datenleitung an einen grauen DCS2-Anschluss anschließen, kann das Produkt beschädigt werden.

- 4** Stecken Sie die schwarze DCS1-Datenleitung in einen Datenanschluss.
- 5** Verbinden Sie jedes Netzkabel mit dem Steckverbinder des gleichfarbigen Drahts.

## Schritt 4.

- 1 Platzieren Sie die Spritze in den Halter, und verlegen Sie den Spritzenschlauch unter dem Vakuumbehälter durch die mittlere Öffnung.



- 2 Erstellen Sie mit Hilfe eines Kabelbinders und einer Unterlegscheibe eine Zugentlastung für den Spritzenschlauch. Machen Sie mit dem Kabelbinder eine doppelte Schleife, um den festen Sitz des Schlauchs sicherzustellen.



**TIPP** Lassen Sie beim Anbringen der Zugentlastung eine ausreichende Schlauchlänge übrig, sodass sie der ungespannten Länge des Hochleistungsabsaugers entspricht.

## Installation der A-dec 353-Assistenteninstrumente mit Speibecken-Montage

### Empfohlene Werkzeuge

- Seitenschneider
- Sechskantschlüsselsatz

### Schritt 1.

- 1 Schneiden Sie den Kabelbinder mit einem Seitenschneider auf und entfernen Sie die Positionierungsführung des Speibeckens und den Schaumstoffstopfen.

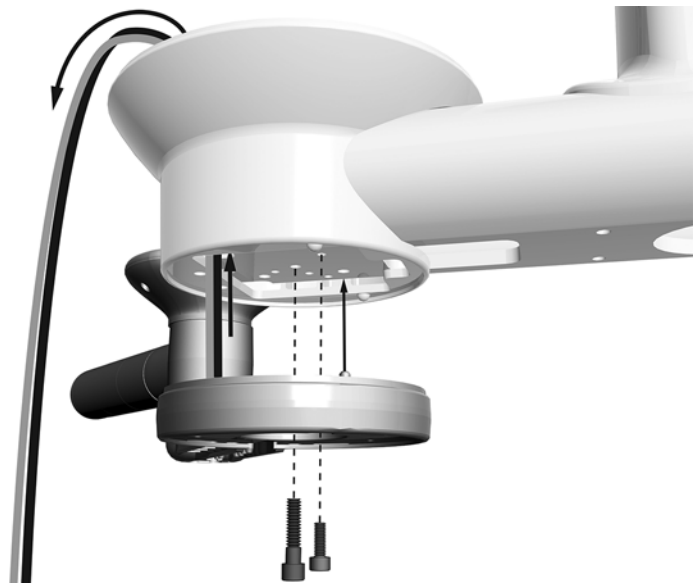


**HINWEIS** Bewahren Sie die Positionierungsführung zusammen mit dem Schaumstoffstopfen, durch den sie in der Speibeckenstütze gehalten wurde, auf. Sie benötigen die Führung zu einem späteren Zeitpunkt, um den korrekten Abstand zwischen Speibecken und Armstütze zu überprüfen. Weitere Informationen siehe „Überprüfen des Abstands für das Speibecken“ auf Seite 56.

- 2 Wenn das System mit einem Luftabsaugsystem (AVS) ausgestattet ist, lösen Sie die beiden Schrauben, mit denen die Umschalter-Baugruppe unten an der Speibeckenstütze befestigt ist, mit Hilfe eines Sechskantschlüssels.

### Schritt 2.

- 1 Wenn die Assistenteninstrumente ein Touchpad umfassen, verlegen Sie das Netzkabel und die Datenleitung nach oben durch den Speibeckenhalter.
- 2 Platzieren Sie die Assistenteninstrumente unter den Speibeckenhalter und drehen Sie sie vom Stuhl weg, bis die Säule in die Öffnung unten an der Speibeckenstütze passt.
- 3 Bringen Sie die Assistenteninstrumente unten am Speibeckenhalter an.
  - Bringen Sie die mittlere Schraube mit einem Sechskantschlüssel an.
  - Bringen Sie die Schraube in der großen eingelassenen Öffnung, die nicht mittig liegt, mit einem Sechskantschlüssel an.
- 4 Falls Sie die AVS-Umschalter-Baugruppe in Schritt 2 von Aufgabe 1 entfernt haben, schließen Sie sie wieder an.



**Inbusschrauben (Abbildung in Originalgröße)**



Für die mittlere  
Öffnung (1/4-20 x  
1-Zoll-Schraube)



Für die eingelassene  
Öffnung (10-32 x  
5/8-Zoll-Schraube)

### Schritt 3.

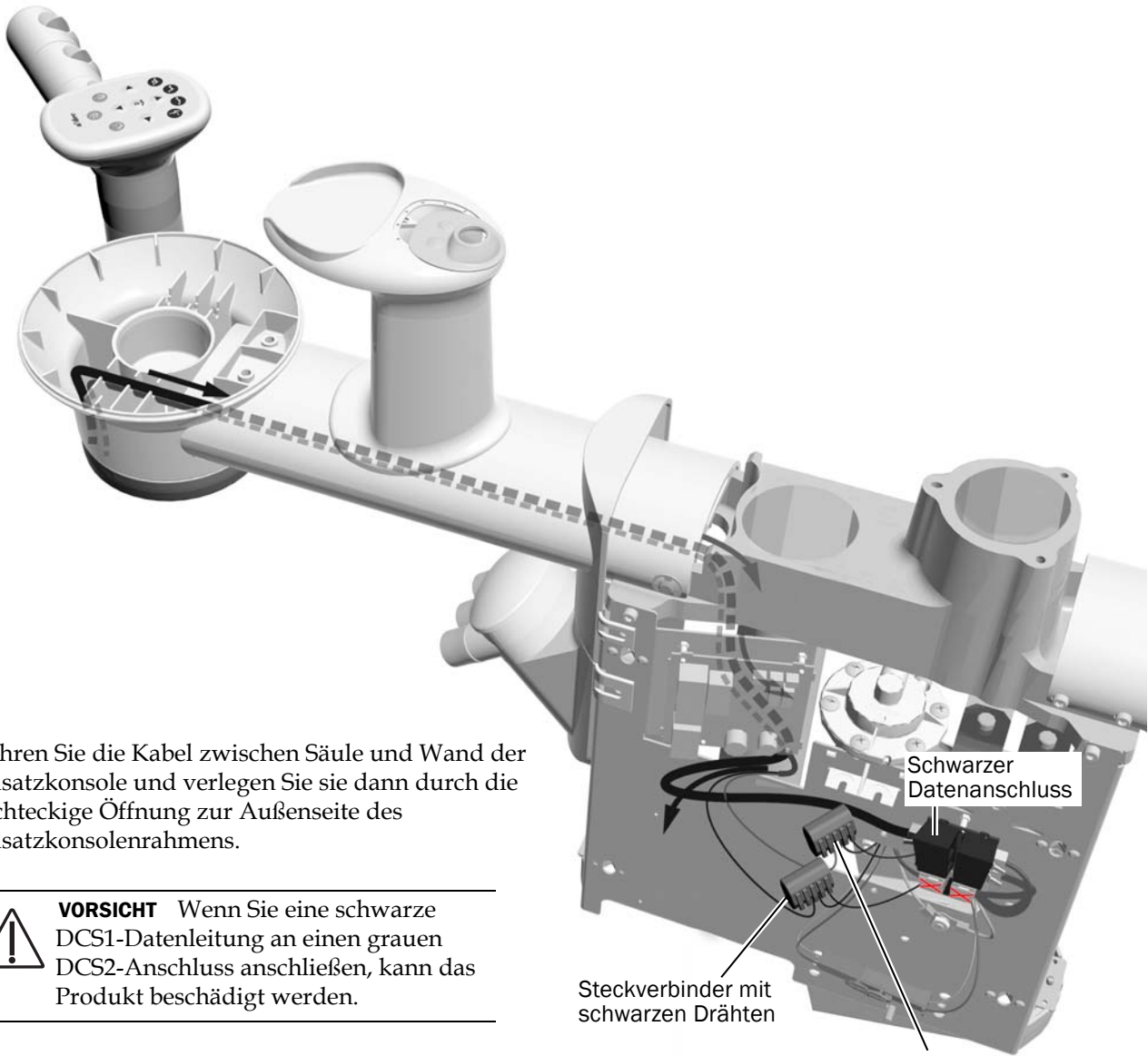
Wenn die Assistenteninstrumente ein Touchpad umfassen:

- 1 Verlegen Sie das Netzkabel und die Datenleitung durch den Speibeckenarm und in die Zusatzkonsole.



**TIPP** Befestigen Sie einen Kabelbinder am Kabelende, um die Kabel durch den Speibeckenarm zu verlegen.

- 2 Verlegen Sie das Netzkabel und dann die Datenleitung durch die Nute des Speibeckens.



- 3 Führen Sie die Kabel zwischen Säule und Wand der Zusatzkonsole und verlegen Sie sie dann durch die rechteckige Öffnung zur Außenseite des Zusatzkonsolenrahmens.



**VORSICHT** Wenn Sie eine schwarze DCS1-Datenleitung an einen grauen DCS2-Anschluss anschließen, kann das Produkt beschädigt werden.

- 4 Stecken Sie die schwarze DCS1-Datenleitung in einen Datenanschluss.
- 5 Verbinden Sie jedes Netzkabel mit dem Steckverbinder des gleichfarbigen Drahts.

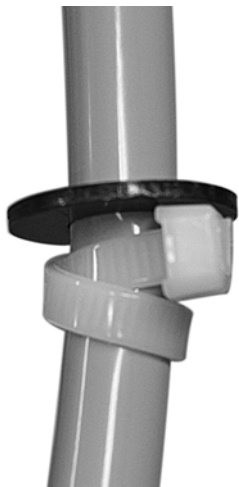
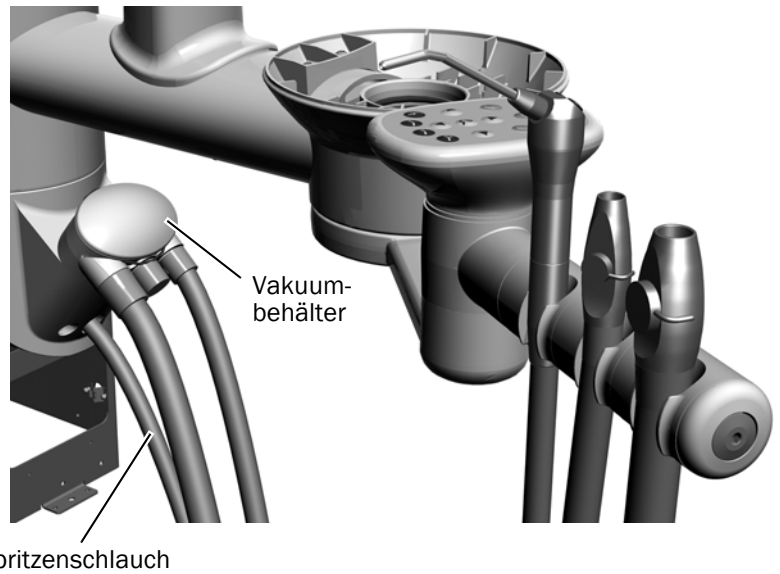
**Schritt 4.**

- 1 Platzieren Sie den Hochleistungsabsauger (HVE) und den Speichelsauger in ihre Halter und schließen Sie die zugehörigen Schläuche an den Vakuumbehälter an.



**HINWEIS** Wenn das System mit einem AVS ausgestattet ist, wurden der Hochleistungsabsauger und der Speichelsauger vor der Auslieferung des Produkts installiert und können nicht entfernt werden.

- 2 Platzieren Sie die Spritze in den Halter, und verlegen Sie den Spritzenschlauch unter dem Vakuumbehälter durch die mittlere Öffnung.



- 3 Erstellen Sie mit Hilfe eines Kabelbinders und einer Unterlegscheibe eine Zugentlastung für den Spritzenschlauch. Machen Sie mit dem Kabelbinder eine doppelte Schleife, um den festen Sitz des Schlauchs sicherzustellen.

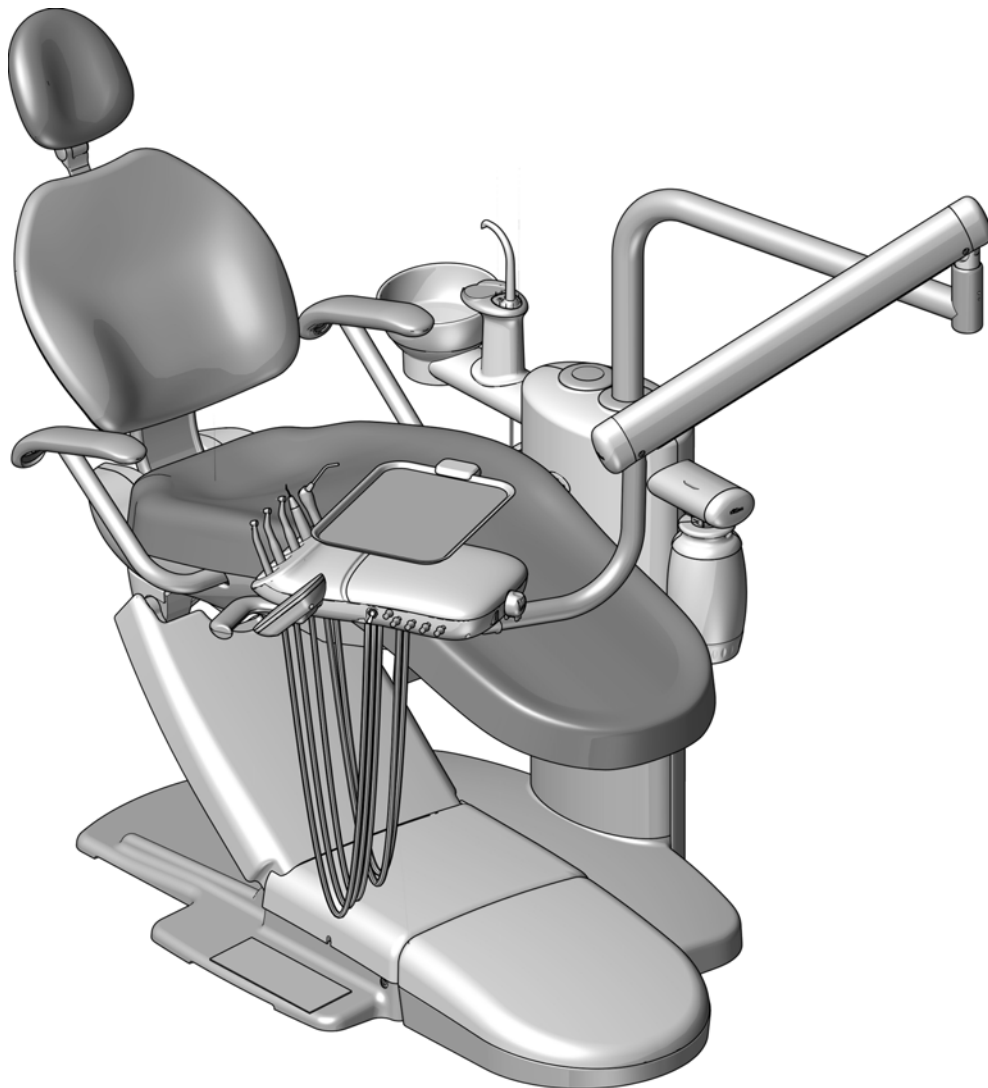


**TIPP** Lassen Sie beim Anbringen der Zugentlastung eine ausreichende Schlauchlänge übrig, sodass sie der ungespannten Länge des Hochleistungsabsaugers entspricht.

## Installation des A-dec 334pro-/335pro-/334-/335-Zahnarztelements

---

Die A-dec-Zusatzkonsole kann mit einem Traditional (A-dec 334pro/334) oder Continental® (A-dec 335pro/335) Zahnarztelement konfiguriert werden. Die Vorgehensweise zur Installation ist für beide Arten von Zahnarztelementen identisch.



A-dec 334pro Traditional Zahnarztelement

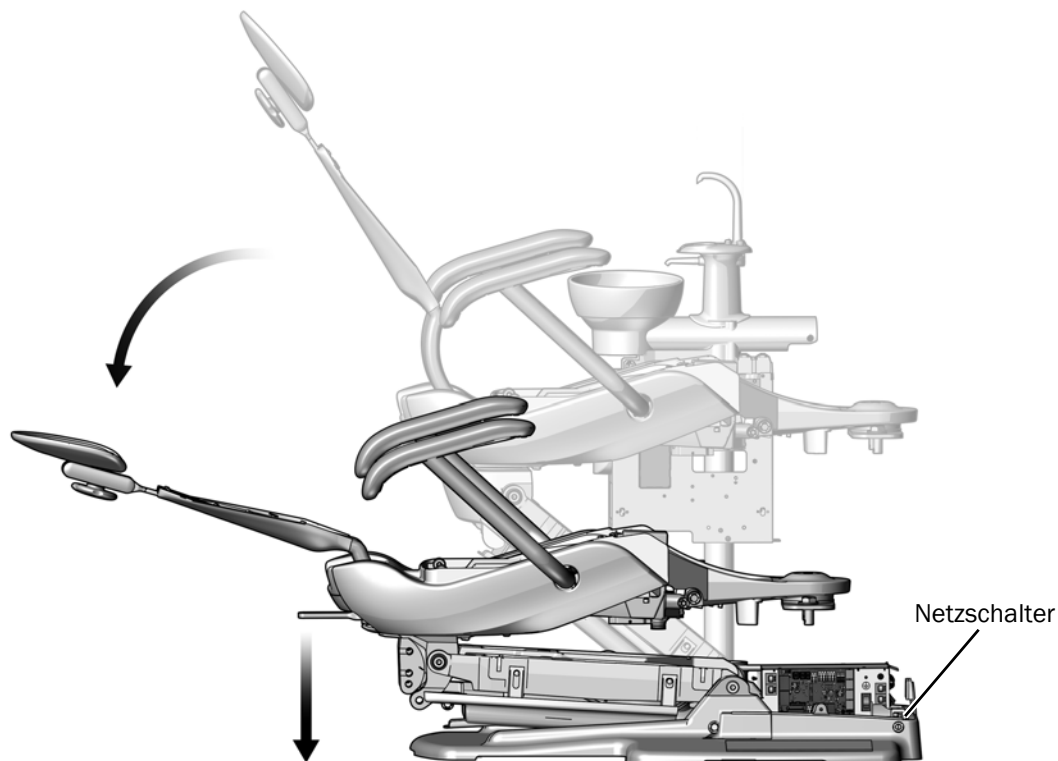
### Empfohlene Werkzeuge

- Sechskantschlüsselsatz
- 3/8-Zoll-Gabel-Ringschlüssel
- Seitenschneider



## Installation der Zahnarztelementkomponenten

### Schritt 1.



- 1 Schalten Sie die Stromversorgung des Behandlungstuhls ein.



**ACHTUNG** Platinen reagieren empfindlich auf statische Elektrizität. Beim Berühren einer Platine oder beim Herstellen von Verbindungen mit einer Platine sind Vorsichtsmaßnahmen zum Schutz vor elektrostatischer Entladung (ESD) zu treffen. Platinen dürfen nur durch einen Elektriker oder eine qualifizierte Fachkraft installiert werden.

- 2 Versetzen Sie die Drahtbrücke, um den Behandlungstuhl vollständig abzusenken.



**WARNUNG** Wenn Sie die Stromversorgung vor Beginn dieses Verfahrens nicht abschalten oder trennen, kann dies eine Beschädigung des Produkts und schwere oder tödliche Verletzungen verursachen.

- 3 Schalten Sie die Stromversorgung des Behandlungstuhls aus.

## Schritt 2.

**1** Vergewissern Sie sich, dass sich der korrekte Trimmring an der Säule des Zahnarztelements befindet.

- Wenn im System ein Zahnarztelement enthalten ist, aber keine Assistenteninstrumente mit Teleskoparm-Montage, verwenden Sie den mitgelieferten Trimmring für die Zahnarztelementsäule.



Trimmring für Zahnarztelement ohne Assistenteninstrumente

- Enthält das System ein Zahnarztelement und A-dec 352-Assistenteninstrumente mit Teleskoparm-Montage, verwenden Sie den Trimmring, der im Lieferumfang des Kits enthalten ist.



Trimmring für Zahnarztelement und A-dec 352-Assistenteninstrumente mit Teleskoparm-Montage

## Schritt 3.

**1** Heben Sie das Zahnarztelement hoch und legen Sie es sich so über die Schulter, dass Sie eine Hand frei haben, um das Schlauch- und Drahtbündel auszurollen.

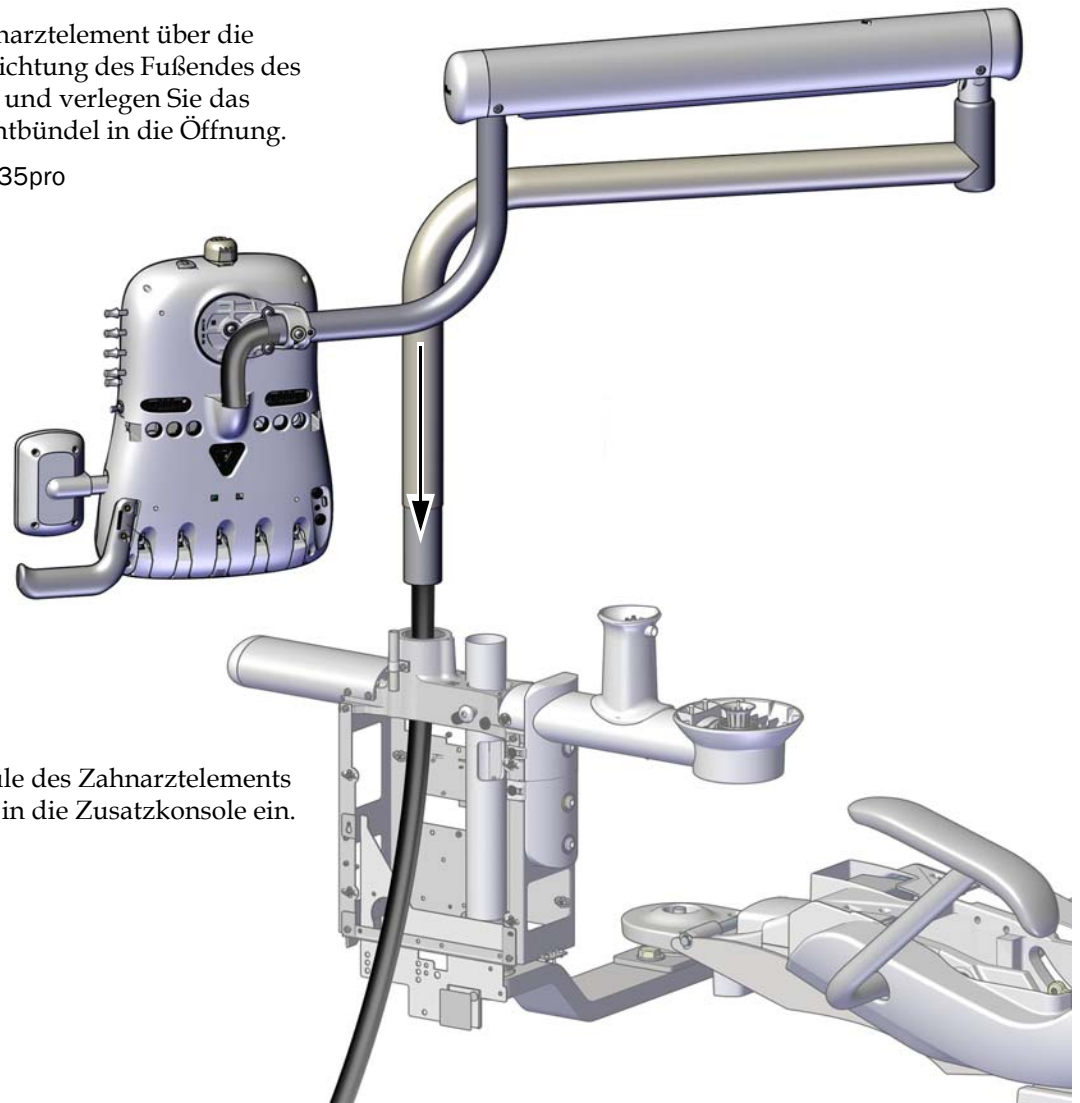


Abbildung zeigt A-dec 334pro

## Schritt 4.

- 1** Halten Sie das Zahnarzttelement über die Säulenöffnung in Richtung des Fußendes des Behandlungsstuhls und verlegen Sie das Schlauch- und Drahtbündel in die Öffnung.

Abbildung zeigt A-dec 335pro



- 2** Führen Sie die Säule des Zahnarzttelements bis zum Anschlag in die Zusatzkonsole ein.

## Schritt 5.

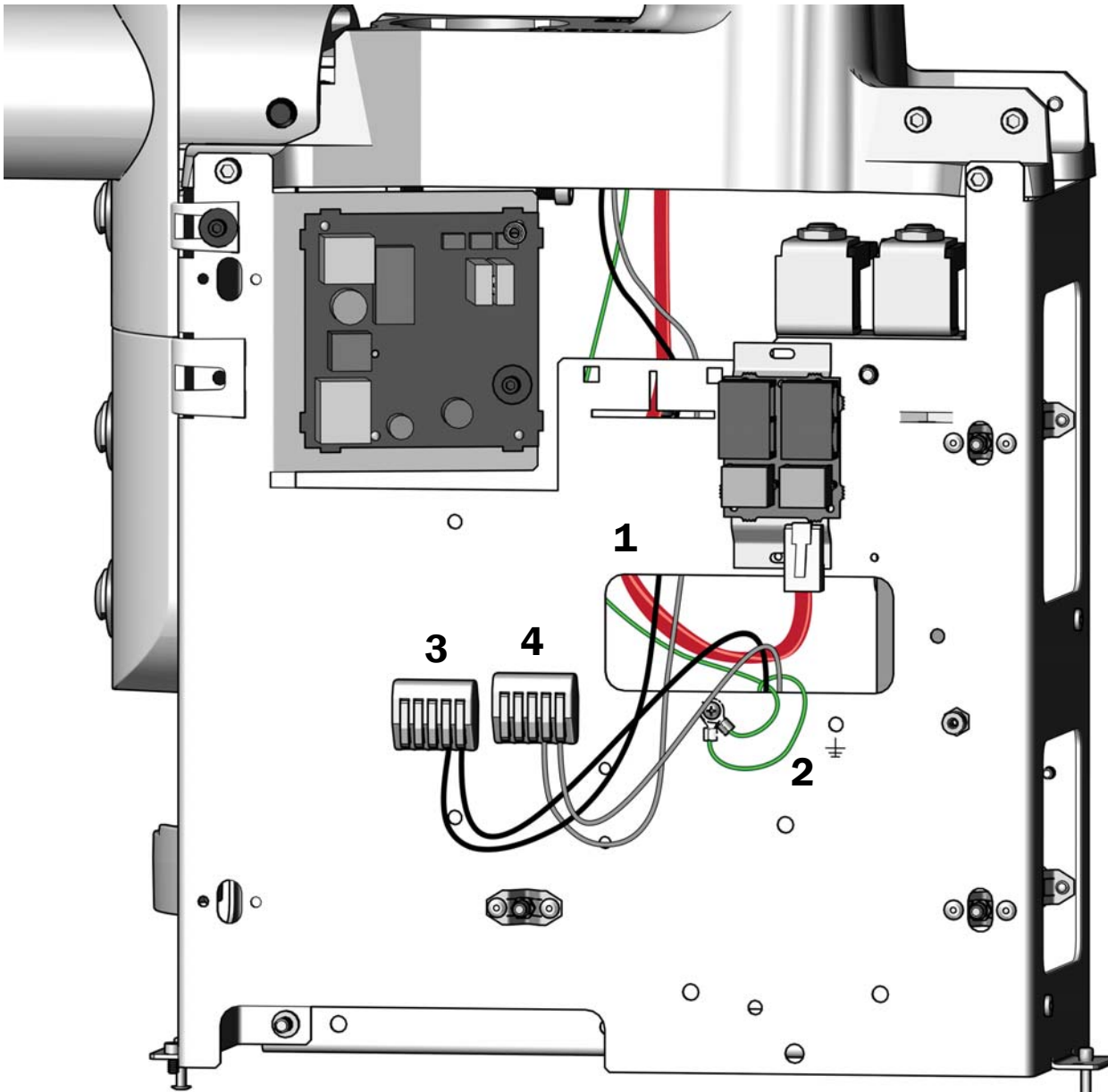
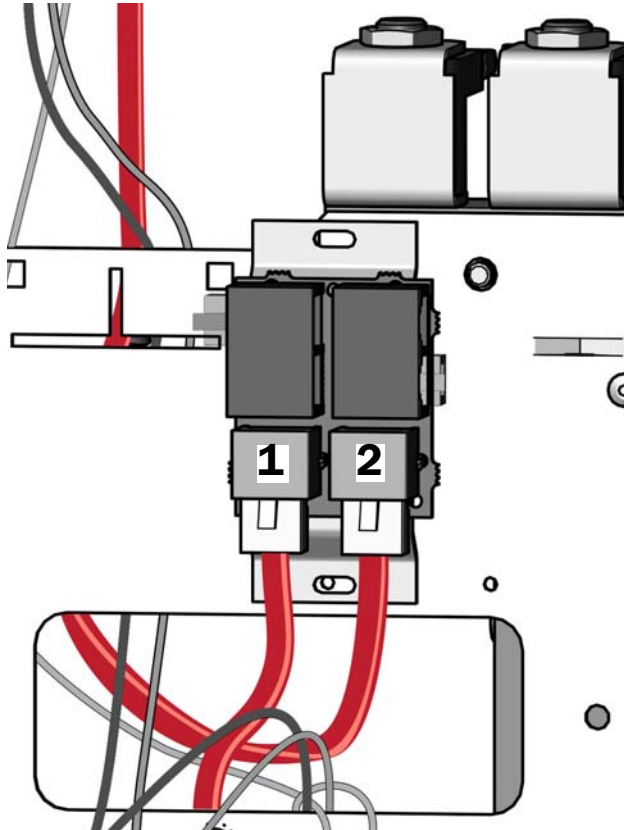


Abbildung zeigt Drähte und eine rote DCS2-Datenleitung von einem 334pro/335pro

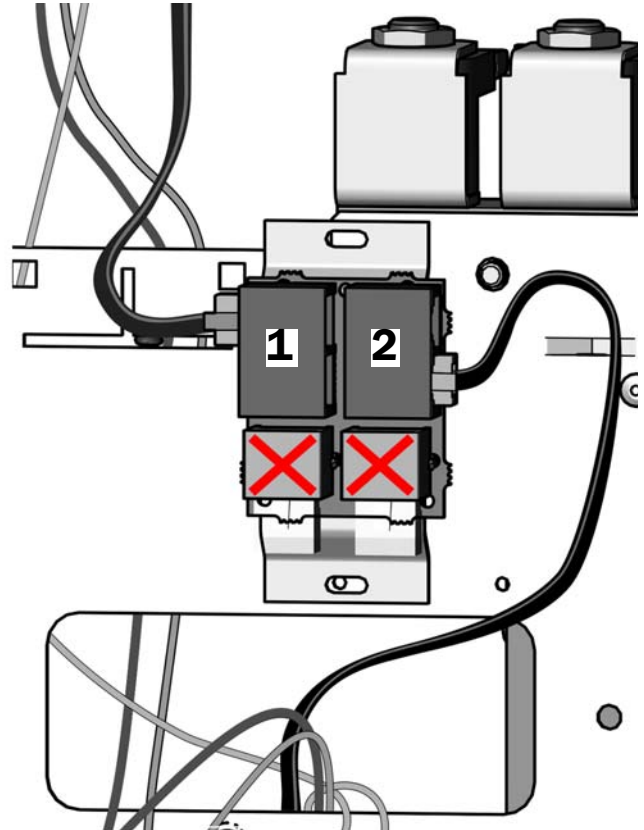
- 1** Verlegen Sie die Kabel und die Datenleitung vom Zahnarztelement durch die rechteckige Öffnung zur Außenseite des Zusatzkonsolenrahmens.
- 2** Schließen Sie das Massekabel an.
- 3** Verbinden Sie den schwarzen Draht über ein bereits angeschlossenes schwarzes Kabel mit dem Steckverbinder.
- 4** Verbinden Sie den grauen Draht über ein bereits angeschlossenes graues Kabel mit dem Steckverbinder.

**Schritt 6.**

Führen Sie einen der folgenden Schritte aus:

**A-dec 334pro-/335pro-Zahnarztelemente**

- 1** Führen Sie die **rote** DCS2-Datenleitung von der Hauptplatine des Behandlungsstuhls durch die Öffnung und verbinden Sie sie mit einem **grauen** DCS2-Datenanschluss.
- 2** Stecken Sie die **rote** DCS2-Datenleitung des Zahnarztelements in einen **grauen** DCS2-Datenanschluss.
- 3** Schließen Sie den schwarzen Stecker mit zwei Positionen an die schwarze isolierte Leitung (24 V AC) an, falls vorhanden.
- 4** Wickeln Sie den überschüssigen Draht auf und verstauen Sie ihn in der Zusatzkonsole.

**A-dec 334-/335-Zahnarztelemente**

- VORSICHT** Wenn Sie eine schwarze DCS1-Datenleitung an einen grauen DCS2-Anschluss anschließen, kann das Produkt beschädigt werden.
- 1** Stecken Sie die **schwarze** DCS1-Datenleitung des Zahnarztelements in einen **schwarzen** DCS1-Datenanschluss.
  - 2** Führen Sie die **schwarze** DCS1-Datenleitung von der Hauptplatine des Behandlungsstuhls durch die Öffnung und verbinden Sie sie mit einem **schwarzen** DCS1-Datenanschluss.
  - 3** Schließen Sie den schwarzen Stecker mit zwei Positionen an die schwarze isolierte Leitung (24 V AC) an, falls vorhanden.
  - 4** Wickeln Sie den überschüssigen Draht auf und verstauen Sie ihn in der Zusatzkonsole.

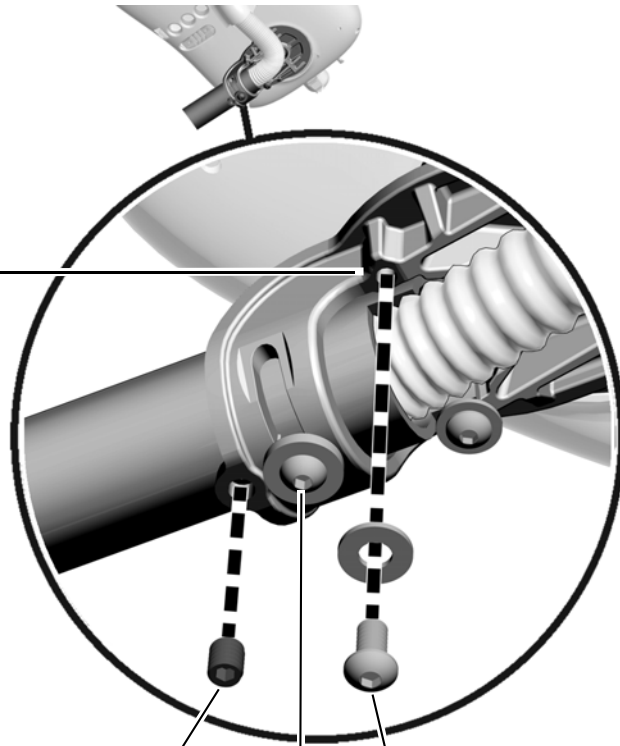
## Schritt 7.

1. Lösen Sie die Halbrundschraube.



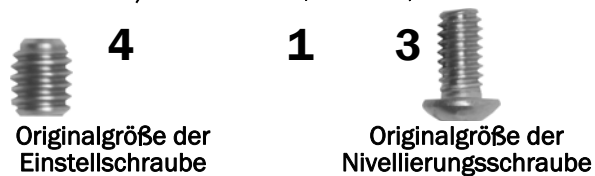
**HINWEIS** Drehen Sie die Halbrundschraube nicht vollständig heraus. Lösen Sie sie nur so weit, bis Sie den Steuerkopf bewegen können.

2. Drehen Sie den Steuerkopf so, dass er sich über der Öffnung für die fehlende Nivellierungsschraube befindet.
3. Montieren Sie die 1/4-20 x 1/2-Zoll-Nivellierungsschraube und Unterlegscheibe und ziehen Sie sie fest.
4. Montieren Sie die 3/8-Zoll-Einstellschraube.
5. Ziehen Sie die Halbrundschraube fest.



### Montieren des Handstückschlauchs und des Einstellreglers (nur A-dec 334pro/334/335)

Abbildung zeigt A-dec 334pro



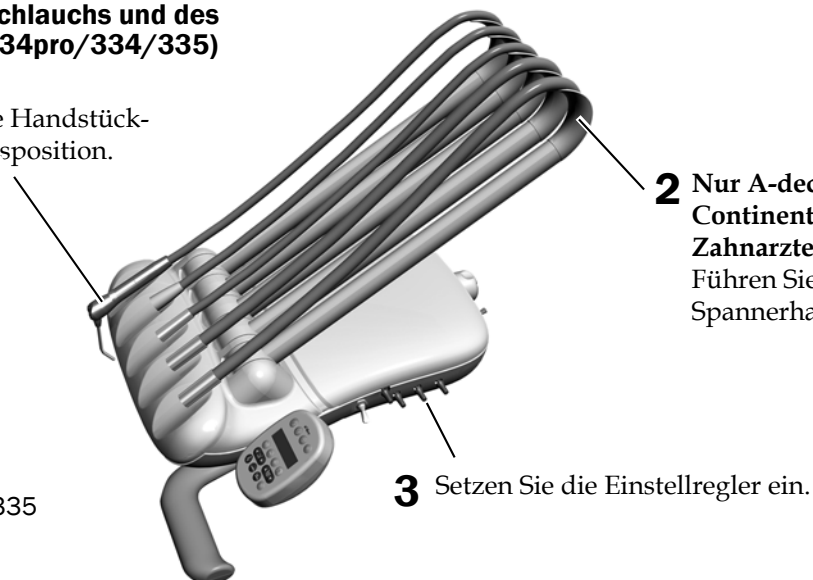
## Schritt 8.

### Montieren des Handstückschlauchs und des Einstellreglers (nur A-dec 334pro/334/335)

- 1 Positionieren Sie die Handstückschläuche in Betriebsposition.

- 2 Nur A-dec 335 Continental-Zahnarztelemente. Führen Sie die Spannerhaken ein.

Abbildung zeigt A-dec 335

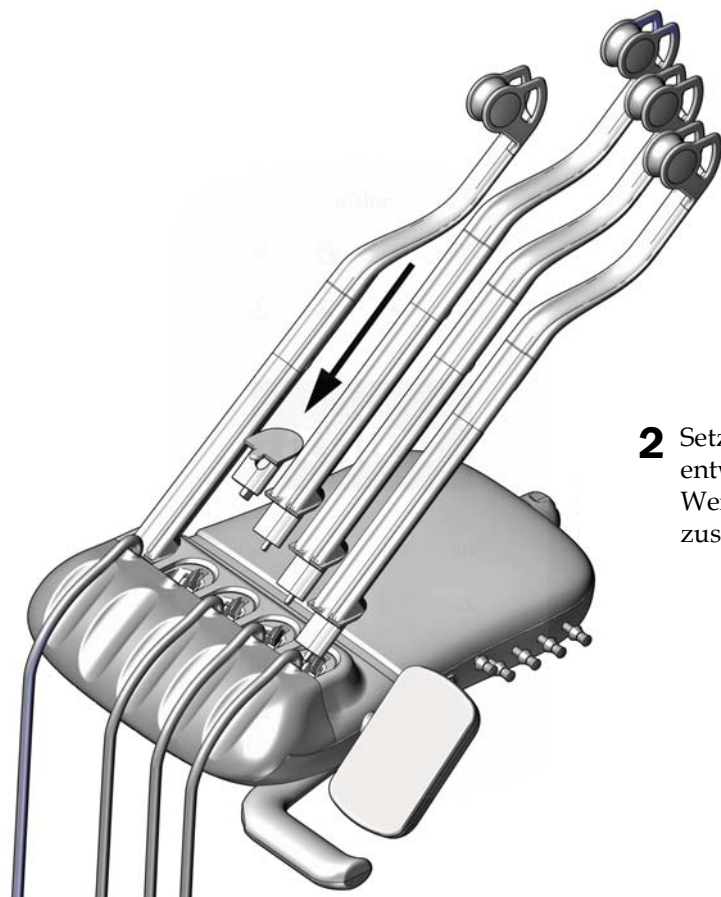
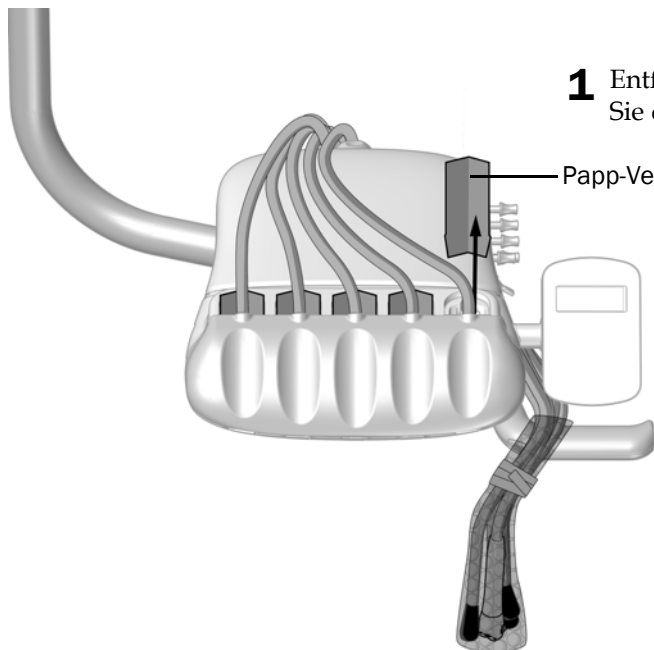


- 3 Setzen Sie die Einstellregler ein.

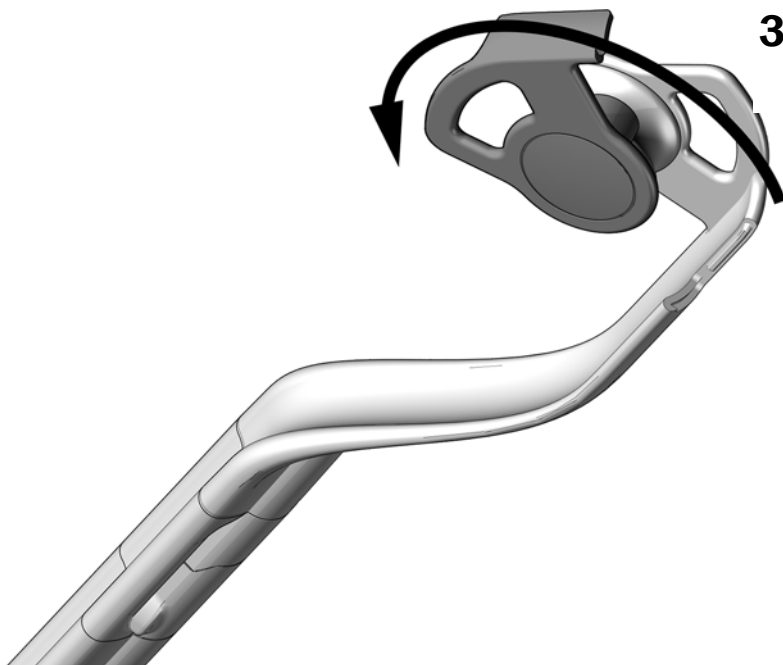


## Schritt 9.

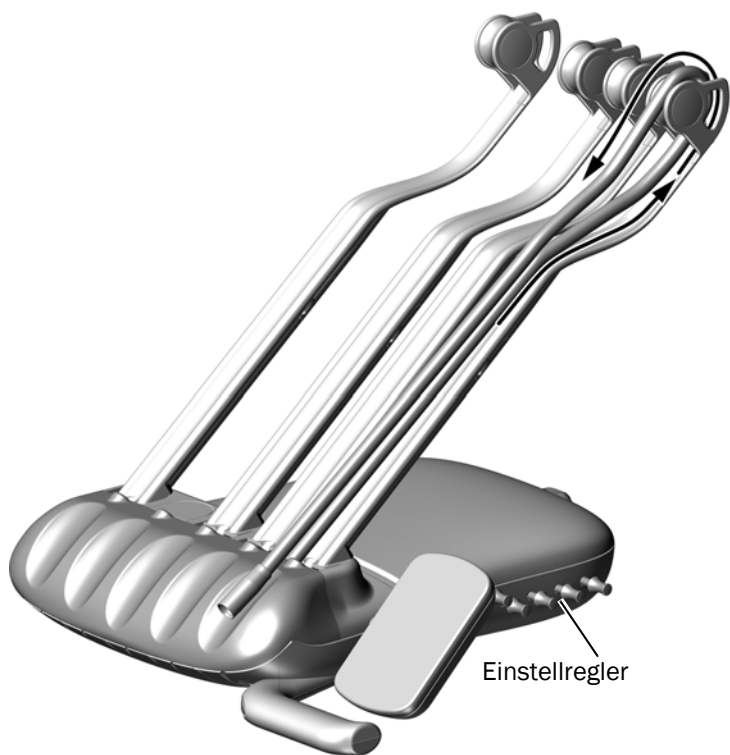
### Installieren Sie die Continental-Spanner und Einstellregler (nur A-dec 335pro)



- 2 Setzen Sie abhängig von der Konfiguration Ihres System entweder einen Spanner oder einen Stopfen ein. Wenden Sie sich an den A-dec-Kundendienst, wenn Sie zusätzliche Stopfen benötigen.



- 3** Um den Spanner zu öffnen, drehen Sie die Schlauchführung um 90° gegen den Uhrzeigersinn.



- 4** Führen Sie den Schlauch durch die Spannerbaugruppen.
- 5** Schließen Sie die Schlauchführung und stellen Sie sicher, dass der Verschluss eingerastet ist.
- 6** Stecken Sie die Handstückschläuche in die betreffenden Halter und setzen Sie die Einstellregler in die zugehörigen Öffnungen auf der Steuerkopfseite.



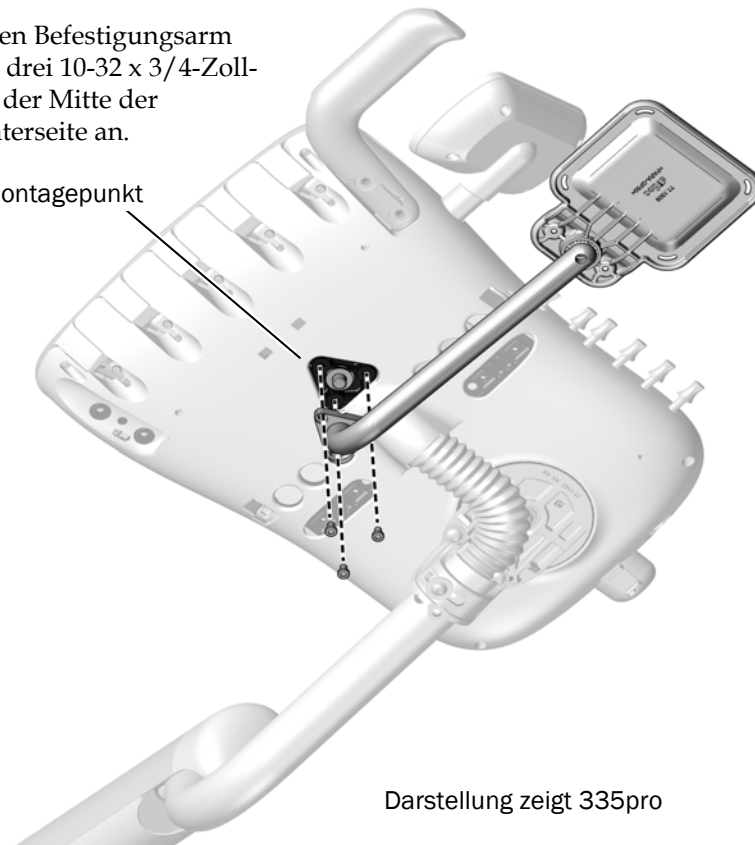
## Installation der Tray-Halter-Befestigung (optional)

Wählen Sie zum Anbringen des Tray-Halters das zutreffende Zahnarztelementmodell und führen Sie die folgenden Schritte aus.

### Zahnarztelement Continental

- 1 Bringen Sie den Befestigungsarm mit Hilfe von drei 10-32 x 3/4-Zoll-Schrauben in der Mitte der Steuerkopfunterseite an.

Tray-Montagepunkt



Darstellung zeigt 335pro

## Zahnarztelement Traditional

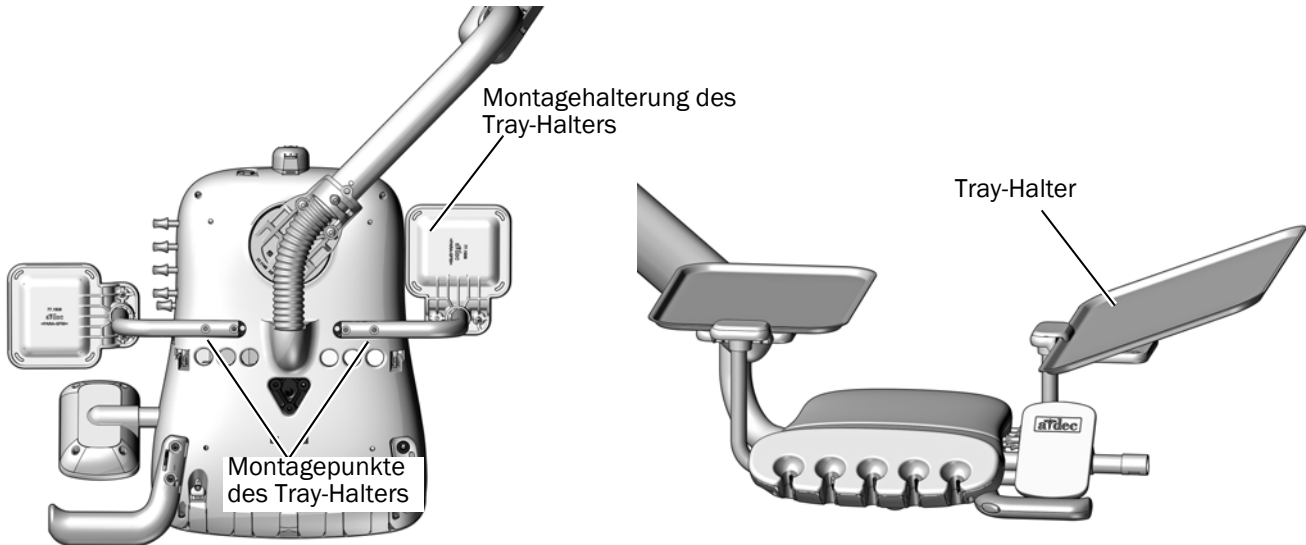


**HINWEIS** Große Tray-Halter werden mit anderer Ausrichtung an den Befestigungsarm angebracht als kleine Tray-Halter. Die entsprechende Ausrichtung können Sie den nachstehenden Abbildungen entnehmen.

- 1 Bringen Sie den Tray-Halter-Zusatzarm mit zwei 10-32 x 1-Zoll-Rundkopfschrauben an der Seite unten am Steuerkopf an.
- 2 Kippen Sie ein Ende des Tray-Halters nach oben, setzen Sie den Ansatz des Tray-Halters unter die Kante der Tray-Halter-Stütze und senken Sie den Tray-Halter in die richtige Position.



**TIPP** Der Tray-Halter kann zwar auf beiden Seiten des Gerätekopfs montiert werden, es empfiehlt sich jedoch, ihn auf der den Einstellreglern gegenüberliegenden Seite anzubringen, um besser auf die Regler zugreifen zu können.



Darstellung zeigt 334pro

## Installation der A-dec OP-Lampe

Wenn Ihr System über eine OP-Lampe verfügt, installieren Sie diese jetzt. Anweisungen zur Montage finden Sie im Installationshandbuch, das im Lieferumfang der OP-Lampe enthalten ist.

## Anbringen der Monitorbefestigung

Wenn Ihr System über eine Monitorbefestigung verfügt, installieren Sie diese jetzt. Anweisungen zur Montage finden Sie im Installationshandbuch, das im Lieferumfang der Monitorbefestigung enthalten ist.

## Installation des Speibeckens

---



### Empfohlenes Werkzeug

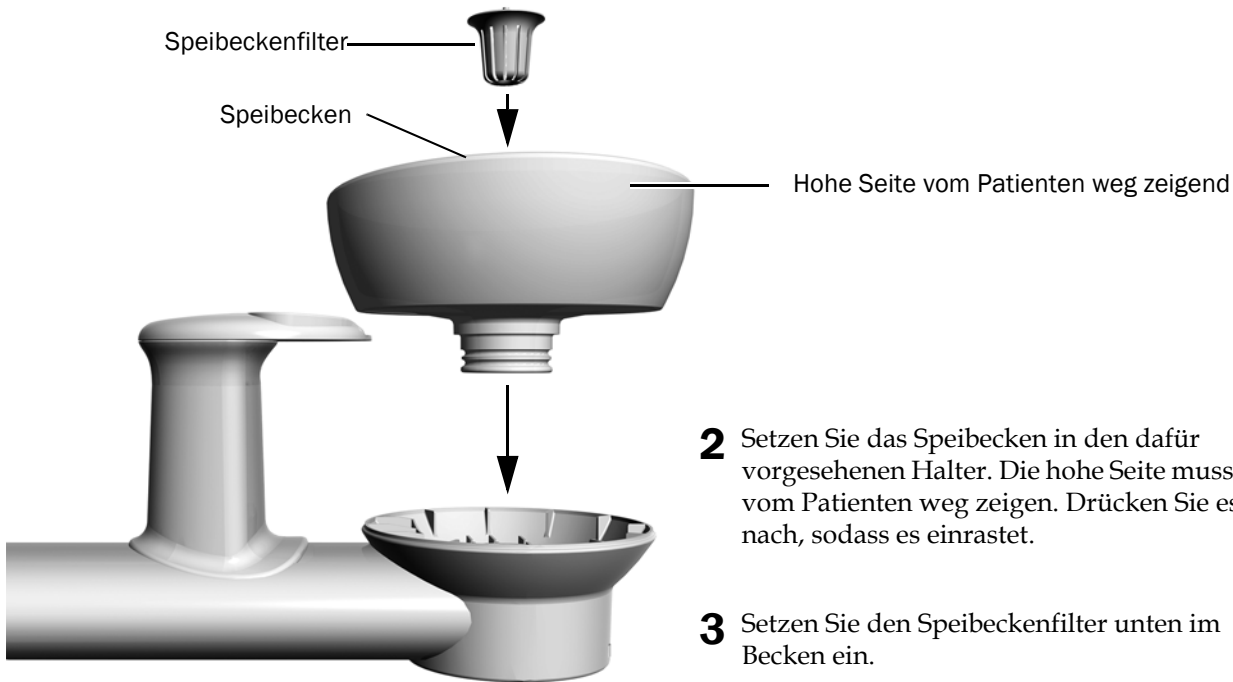
- Seitenschneider

## Schritt 1.

- 1 Schneiden Sie den Kabelbinder mit einem Seitenschneider auf und entfernen Sie die Positionierungsführung und den Schaumstoffstopfen.



**HINWEIS** Bewahren Sie die Positionierungsführung zusammen mit dem Schaumstoffstopfen, durch den sie in der Speibeckenstütze gehalten wurde, auf. Sie benötigen sie zu einem späteren Zeitpunkt, um den korrekten Abstand zwischen Speibecken und Armstütze zu überprüfen.



- 2 Setzen Sie das Speibecken in den dafür vorgesehenen Halter. Die hohe Seite muss dabei vom Patienten weg zeigen. Drücken Sie es fest nach, sodass es einrastet.
- 3 Setzen Sie den Speibeckenfilter unten im Becken ein.

## Schritt 2.



**VORSICHT** Drehen Sie das Spülbecherfüll-Ausflussrohr bei der Montage nicht, damit es nicht bricht.

- 1 Drücken Sie das Spülbecherfüll-Ausflussrohr zur Montage gerade nach unten.
- 2 Drücken Sie das Beckenspül-Ausflussrohr gerade hinein.

## Installation des Anschlussgehäuses

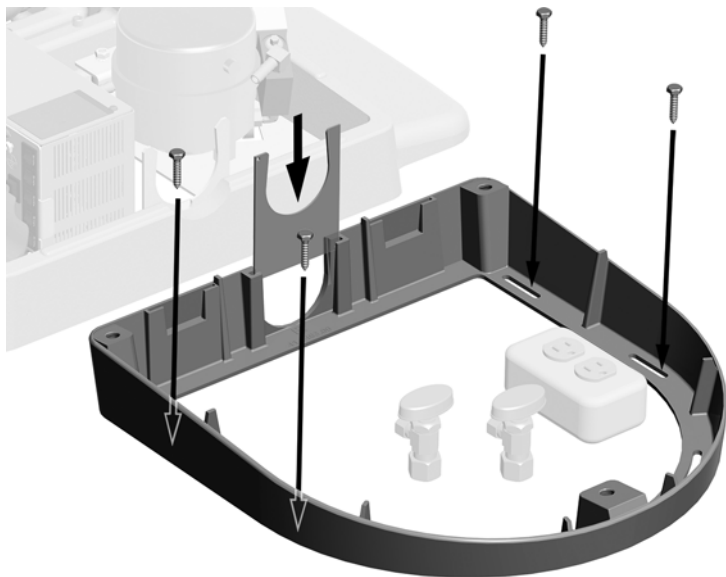


**HINWEIS** Installieren Sie vor Abschluss dieses Verfahrens sämtliche Systemmodule.

### Empfohlene Werkzeuge

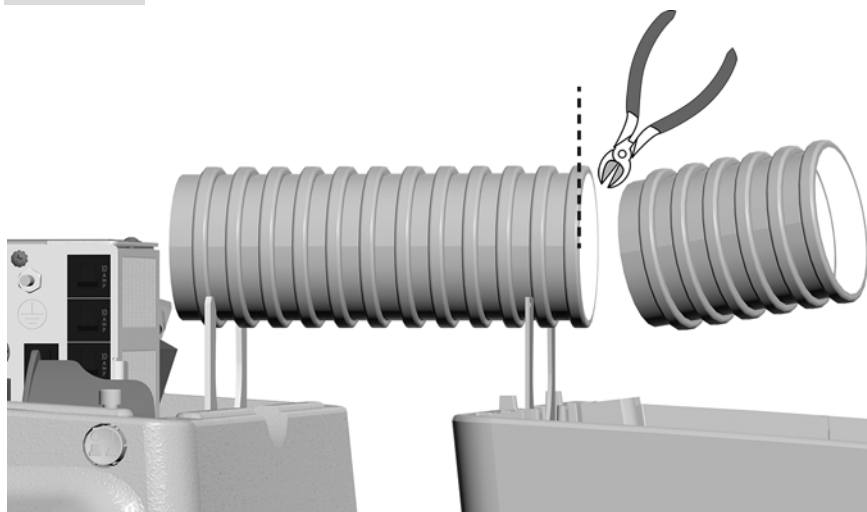
- Kreuzschlitzschraubendreher
- Seitenschneider

### Schritt 1.



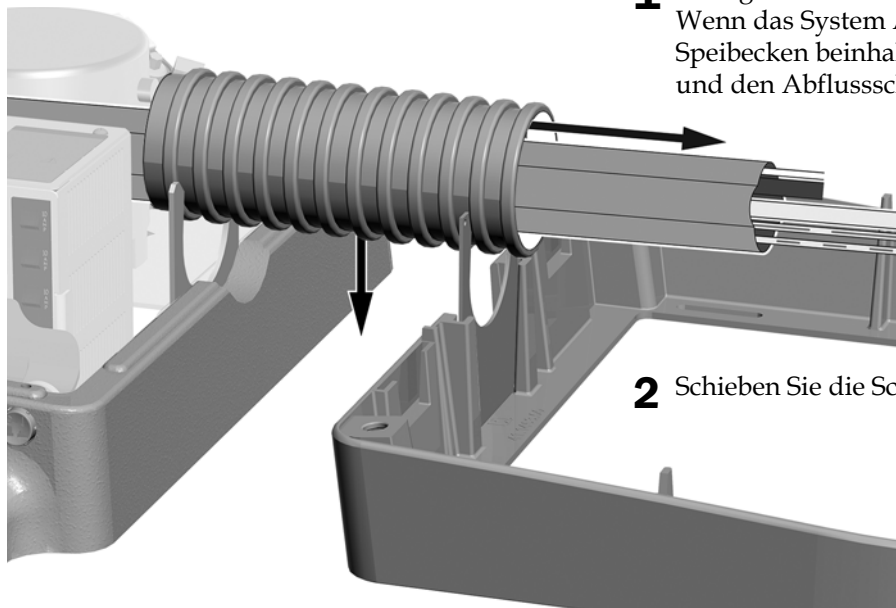
- 1** Positionieren Sie den Anschlussgehäuserahmen um die Anschlüsse herum.
- 2** Verwenden Sie zum Anschließen des Rahmens am Anschlussgehäuse jeweils vier der folgenden Befestigungselemente:
  - **Holzboden:** 1 1/4-Zoll-Schrauben
  - **Betonboden:** 2-Zoll-Verankerungsbolzen

### Schritt 2.



- 1** Messen Sie den Abstand zwischen Behandlungsstuhl und Anschlussgehäuse.
- 2** Schneiden Sie die Schutzhülle zurecht.

### Schritt 3.



**1** Verlegen Sie die Schläuche und das Netzkabel.  
Wenn das System Assistenteninstrumente oder ein  
Speibecken beinhaltet, führen Sie die Vakuumentleitung  
und den Abflussschlauch durch die Schutzhülle.

**2** Schieben Sie die Schutzhülle in die Clips.

#### Nächster Schritt

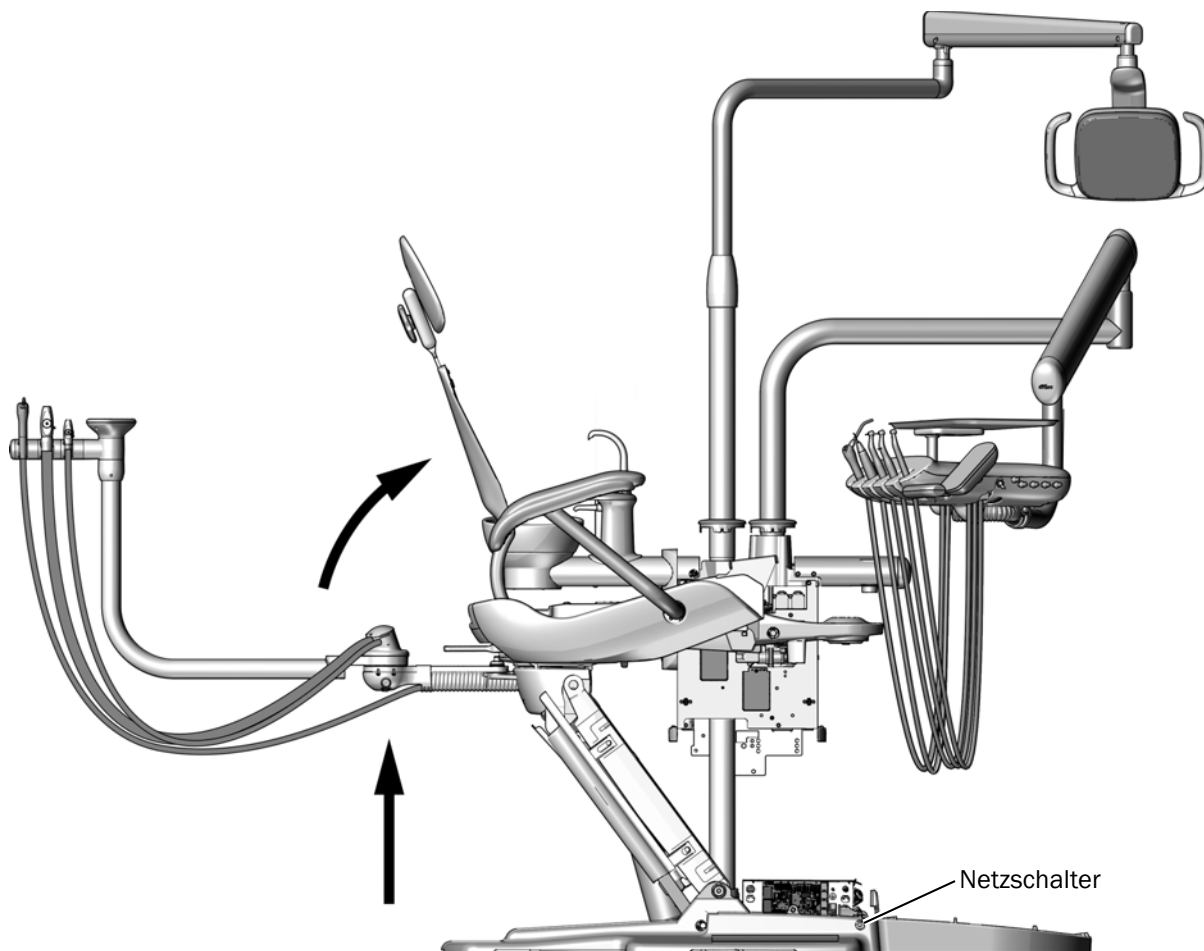
Installieren Sie alle Module Ihres Systems in der angegebenen Reihenfolge. Wenn ein Modul nicht installiert werden muss, fahren Sie mit dem nächsten fort:

- Wenn Ihr System über das optionale Luftabsaugsystem (AVS) verfügt, fahren Sie fort mit „Anhang: Anbringen des Luftabsaugsystems (AVS)“ auf Seite 69.
- Fahren Sie fort mit „Verlegen und Verbinden der Anschlüsse“ auf Seite 35.

## Verlegen und Verbinden der Anschlüsse



**VORSICHT** Schließen Sie Kabel und Schläuche erst an, wenn alle Module des Systems installiert sind, um Beschädigungen und gelöste Verbindungen zu vermeiden.



- 1** Schalten Sie die Stromversorgung des Systems ein.
- 2** Stellen Sie sicher, dass die Rückenlehne und der Sockel des Behandlungsstuhls vollständig aufgestellt sind.



**WARNUNG** Wenn Sie die Stromversorgung vor Beginn dieses Verfahrens nicht abschalten oder trennen, kann dies eine Beschädigung des Produkts und schwere oder tödliche Verletzungen verursachen.

- 3** Schalten Sie die Stromversorgung des Behandlungsstuhls aus.

## Verlegen der Schläuche und Kabel zum Behandlungsstuhl und Anschlussgehäuse

### Empfohlenes Werkzeug

- Sechskantschlüssel



**ACHTUNG** Platinen reagieren empfindlich auf statische Elektrizität. Beim Berühren einer Platine oder beim Herstellen von Verbindungen mit einer Platine sind Vorsichtsmaßnahmen zum Schutz vor elektrostatischer Entladung (ESD) zu treffen. Platinen dürfen nur durch einen Elektriker oder eine qualifizierte Fachkraft installiert werden.

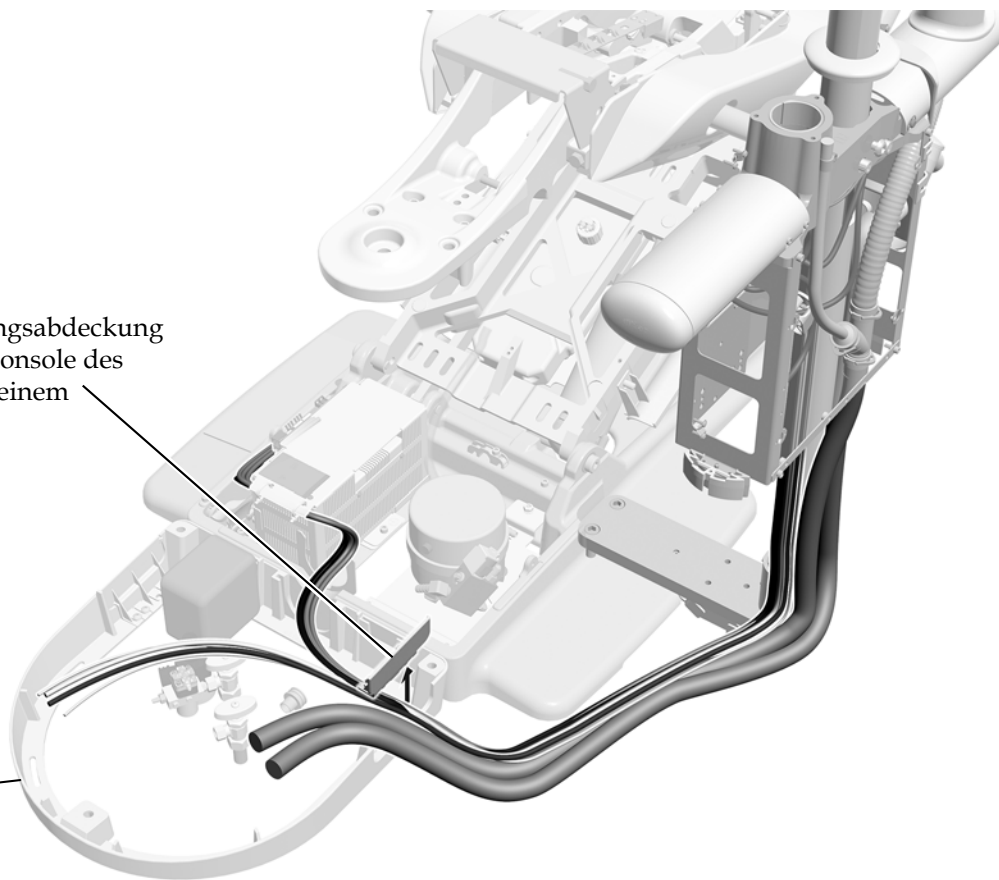


**WARNUNG** Stromschlaggefahr. Beim Entfernen oder Ersetzen von Abdeckungen darauf achten, keine Kabel oder Schläuche zu beschädigen. Prüfen, ob die Abdeckungen festsitzen, nachdem Sie sie wieder angebracht haben.

### Schritt 1.

- 1** Entfernen Sie die Öffnungsabdeckung an der Seite der Zusatzkonsole des Anschlussgehäuses mit einem Sechskantschlüssel.

Anschluss-  
gehäuse



- 2** Verlegen Sie das Schlauch- und Kabelbündel locker entlang der Seite der Grundplatte des Behandlungsstuhls bis in das Anschlussgehäuse.



**Schritt 2.**

- 1** Trennen Sie die elektrischen Leitungen, die Datenleitung, das USB-Kabel und das Kabel der OP-Lampe vom Bündel.
- 2** Verlegen Sie alle Kabel zur Stromversorgung.



**VORSICHT** Lassen Sie die Abflussleitungen und Schläuche etwas länger als erforderlich. In einem der späteren Installationsschritte befestigen Sie die Schläuche an der Säule der Zusatzkonsole und legen sie unter die Abdeckungen.

---



**VORSICHT** Bevor Sie die Abflussleitungen und Schläuche abschneiden, überprüfen Sie, dass sich keine elektrischen Drähte oder Kabel im Bündel befinden.

---

- 3** Kürzen Sie die Abflussleitungen und Schläuche, sodass sie im Anschlussgehäuse enden.



**HINWEIS** Für die Drähte, Kabel und Schläuche der 363-Zusatzkonsole wird keine Schutzhülle oder Umhüllung der Versorgungsleitungen (für Handstücke etc.) verwendet. Sie werden von der Abdeckung der Sockelbefestigung verdeckt, die installiert wird, nachdem alle anderen Installationsschritte ausgeführt wurden.

---

## Verlegen des Fußbedienungsschlauchs

### Empfohlene Werkzeuge

- 3/16-Zoll- und 5/32-Zoll-Sechskantschlüssel



**HINWEIS** Die folgenden Anweisungen gelten sowohl für die Fußbedienung per Scheibe als auch per Hebel.

### Schritt 1.

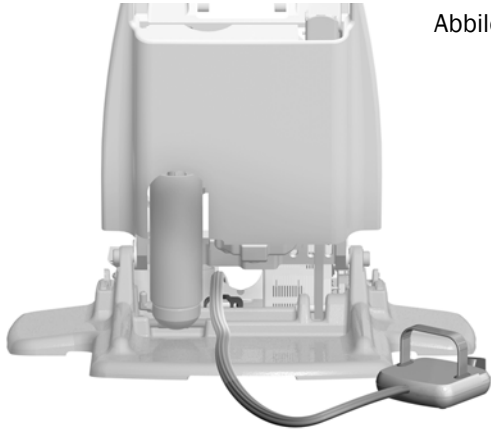
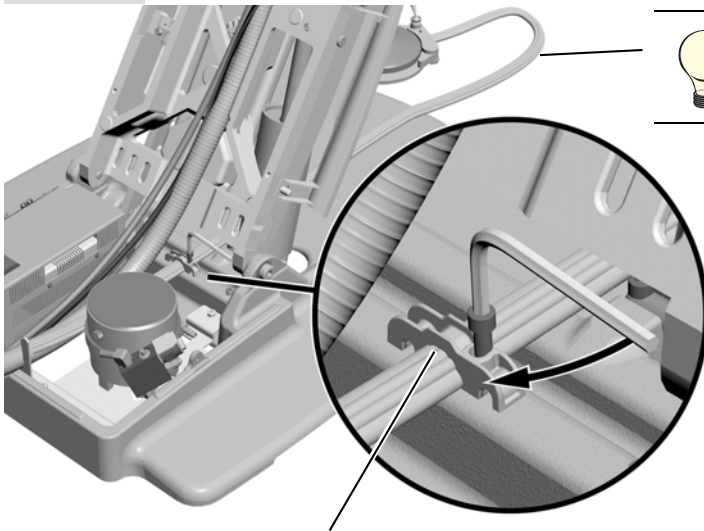


Abbildung: Fußbedienung per Hebel

- 1** Verlegen Sie den Fußbedienungsschlauch über der Zugentlastung und hinter dem Netzteil.

### Schritt 2.



**TIPP** Lassen Sie zwischen Behandlungsstuhlsockel und Fußbedienung eine Schlauchlänge von 152–254 mm (6–10 Zoll).

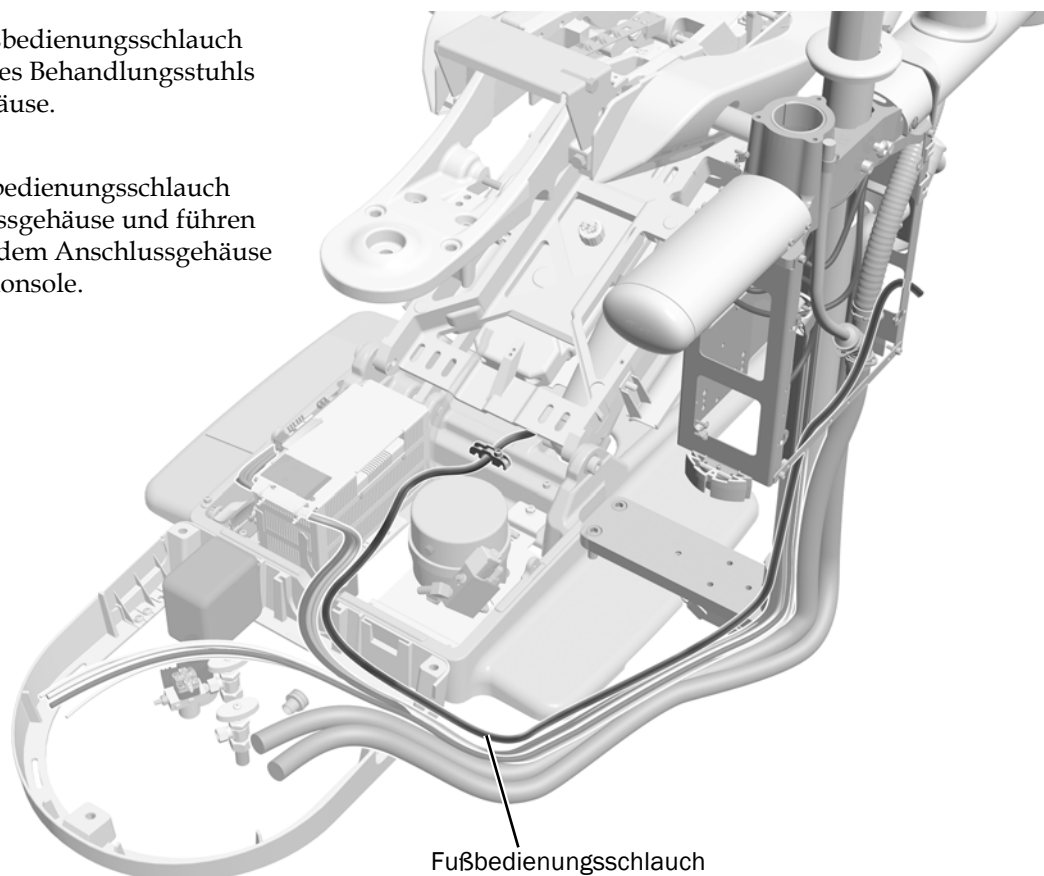
- 1** Sichern Sie den Fußbedienungsschlauch in der Zugentlastung am Stuhlsockel; verwenden Sie dazu einen Sechskantschlüssel.



**HINWEIS** Bei korrekter Verlegung weisen die Stege am Fußbedienungsschlauch nach oben und passen genau in die Nuten der Zugentlastung.

### Schritt 3.

- 1** Führen Sie den Fußbedienungsschlauch durch den Sockel des Behandlungsstuhls zum Anschlussgehäuse.
- 2** Legen Sie den Fußbedienungsschlauch durch das Anschlussgehäuse und führen Sie ihn seitlich aus dem Anschlussgehäuse heraus zur Zusatzkonsole.



## Anschließen der Zusatzkonsolenschläuche

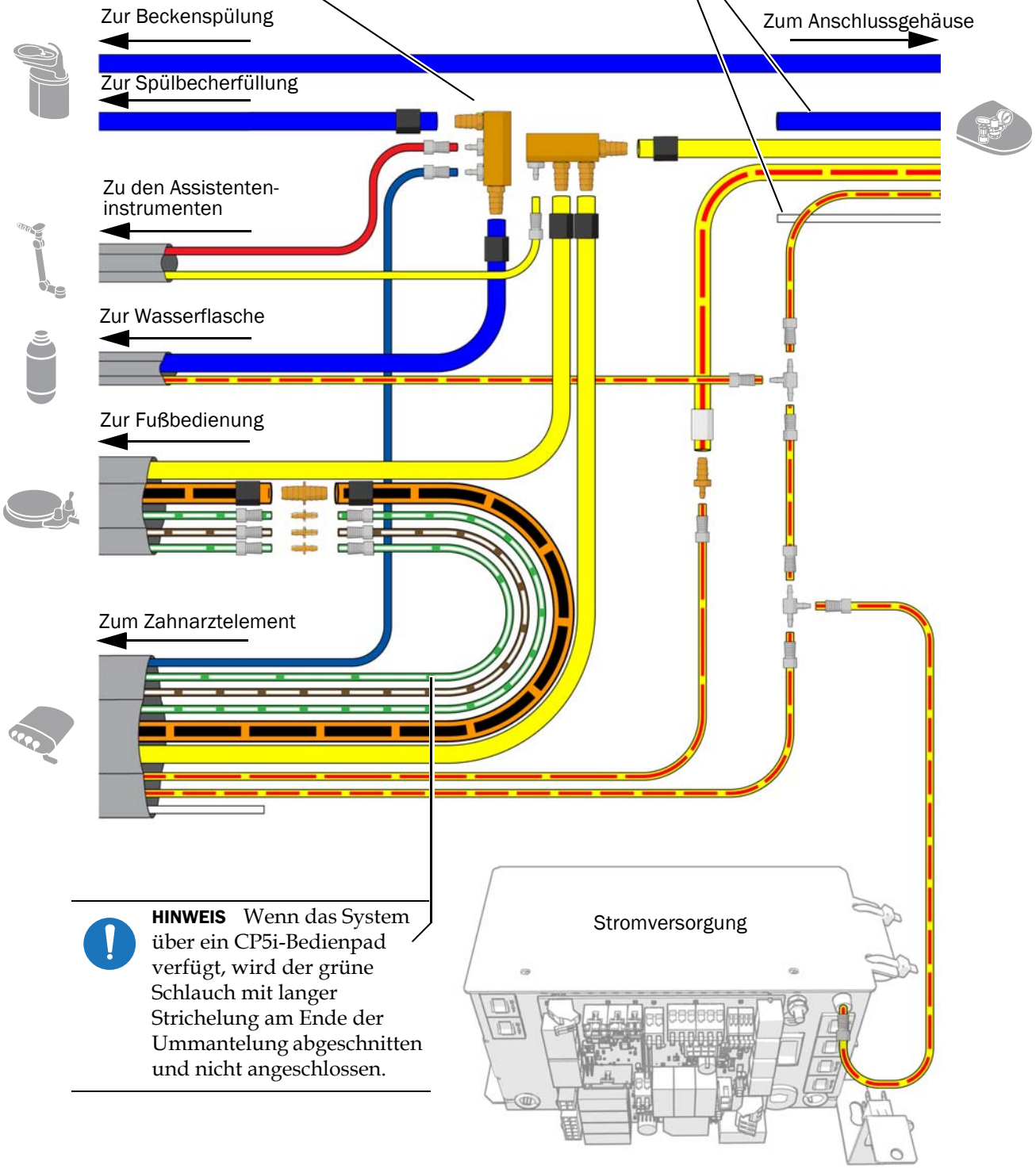
### Empfohlene Werkzeuge

- Seitenschneider
- Hülsenwerkzeug

Schließen Sie die Schläuche gemäß dem Ablaufdiagramm auf der folgenden Seite an.

**HINWEIS** Stellen Sie beim Installieren des Wasserverteilers sicher, dass Sie den Anschluss am Ende vornehmen, um stehendes Wasser im Verteiler zu verhindern.

**VORSICHT** Schließen Sie die weißen oder blauen Schläuche nicht an.



**HINWEIS** Wenn das System über ein CP5i-Bedienpad verfügt, wird der grüne Schlauch mit langer Strichelung am Ende der Ummantlung abgeschnitten und nicht angeschlossen.

# Anschließen der Zusatzkonsole und der Datenleitung an die Stromversorgung



**VORSICHT** Um Beschädigungen oder eine Abtrennung der Drähte und Schläuche zu vermeiden, schließen Sie die Elemente erst an, nachdem alle Systemmodule installiert wurden.



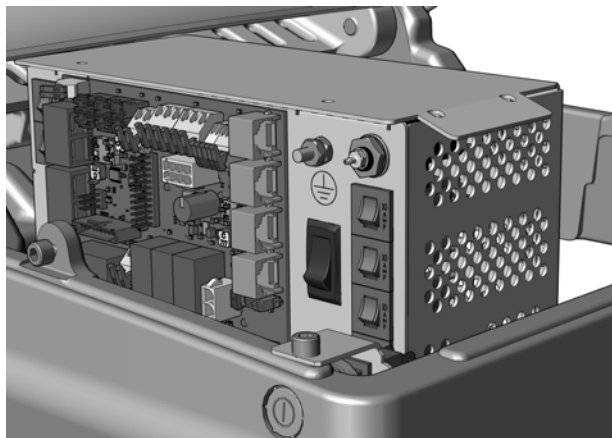
**ACHTUNG** Platinen reagieren empfindlich auf statische Elektrizität. Beim Berühren einer Platine oder beim Herstellen von Verbindungen mit einer Platine sind Vorsichtsmaßnahmen zum Schutz vor elektrostatischer Entladung (ESD) zu treffen. Platinen dürfen nur durch einen Elektriker oder eine qualifizierte Fachkraft installiert werden.



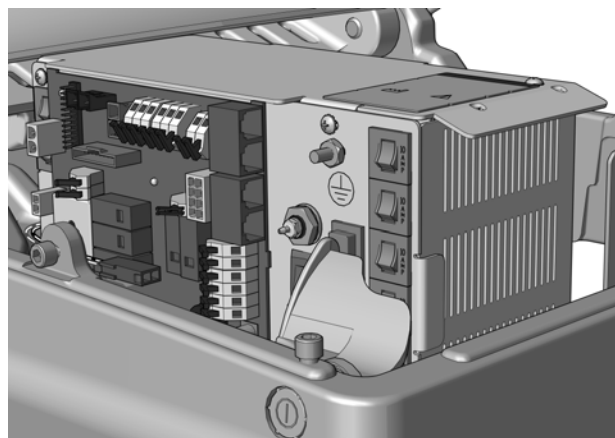
**WARNUNG** Wenn Sie die Stromversorgung vor Beginn dieses Verfahrens nicht abschalten oder trennen, kann dies eine Beschädigung des Produkts und schwere oder tödliche Verletzungen verursachen.

1. Trennen Sie das System von der Stromversorgung.

Schließen Sie den folgenden Abschnitt in Übereinstimmung mit der Stromversorgung ab, die im System integriert ist.



**Anschließen der Stromkabel der Zusatzkonsole und Datenleitung an eine A-dec Universal-Stromversorgung, die nach Juni 2023 hergestellt wurde ..... 42**



**Anschließen der Stromkabel der Zusatzkonsole und Datenleitung an eine A-dec 311-/411-Stromversorgung, die vor Juni 2023 hergestellt wurde ..... 44**

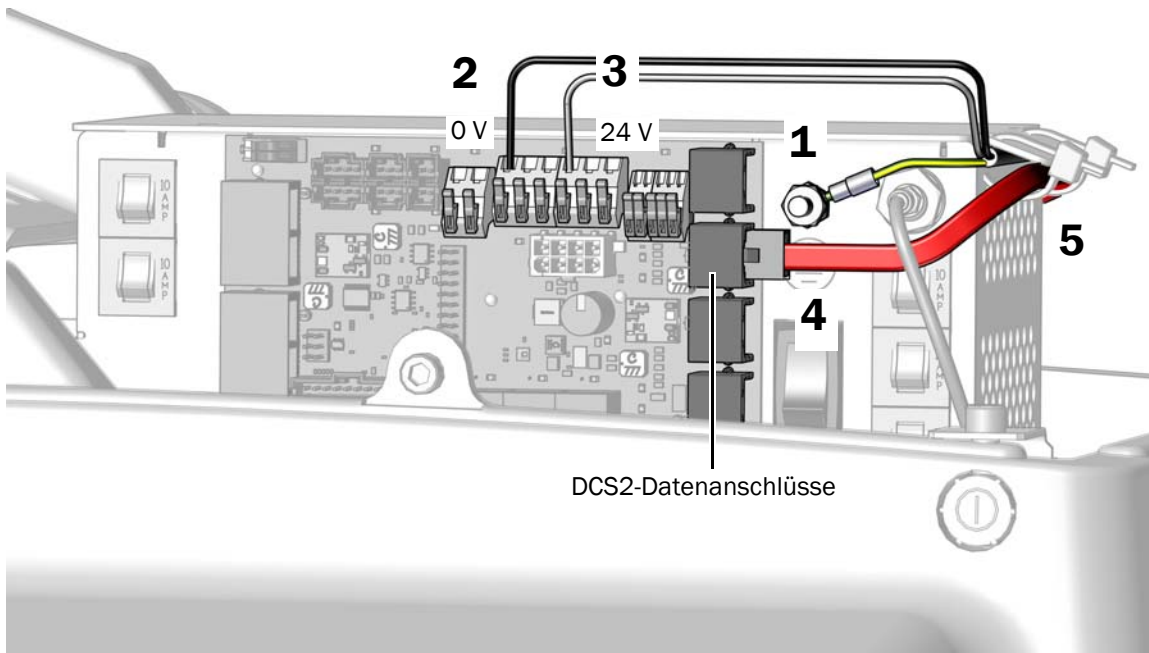
## Anschließen der Stromkabel der Zusatzkonsole und Datenleitung an eine A-dec Universal-Stromversorgung, die nach Juni 2023 hergestellt wurde

### Empfohlene Werkzeuge

- 3/8-Zoll-Gabel-Ringschlüssel
- Seitenschneider

## Anschließen eines A-dec 334pro-/335pro-Zahnarztelements an eine A-dec Universal-Stromversorgung, die nach Juni 2023 hergestellt wurde

1. Verbinden Sie das grün-gelbe Massekabel mit der Erdungsklemme am Gehäuse der Stromversorgung.
2. Schließen Sie den/die schwarzen Draht/Drähte an 0 VAC an.
3. Schließen Sie den/die grauen Draht/Drähte an 24 VAC an.
4. Stecken Sie die rote Datenleitung in einen DCS2-Datenanschluss. Es spielt keine Rolle, an welchem Datenanschluss die Datenleitung angeschlossen wird.
5. Sichern Sie die Kabel unter dem Ansatz mit Kabelbindern.



## Anschließen eines A-dec 334-/335-Zahnarztelements an eine A-dec Universal-Stromversorgung, die nach Juni 2023 hergestellt wurde

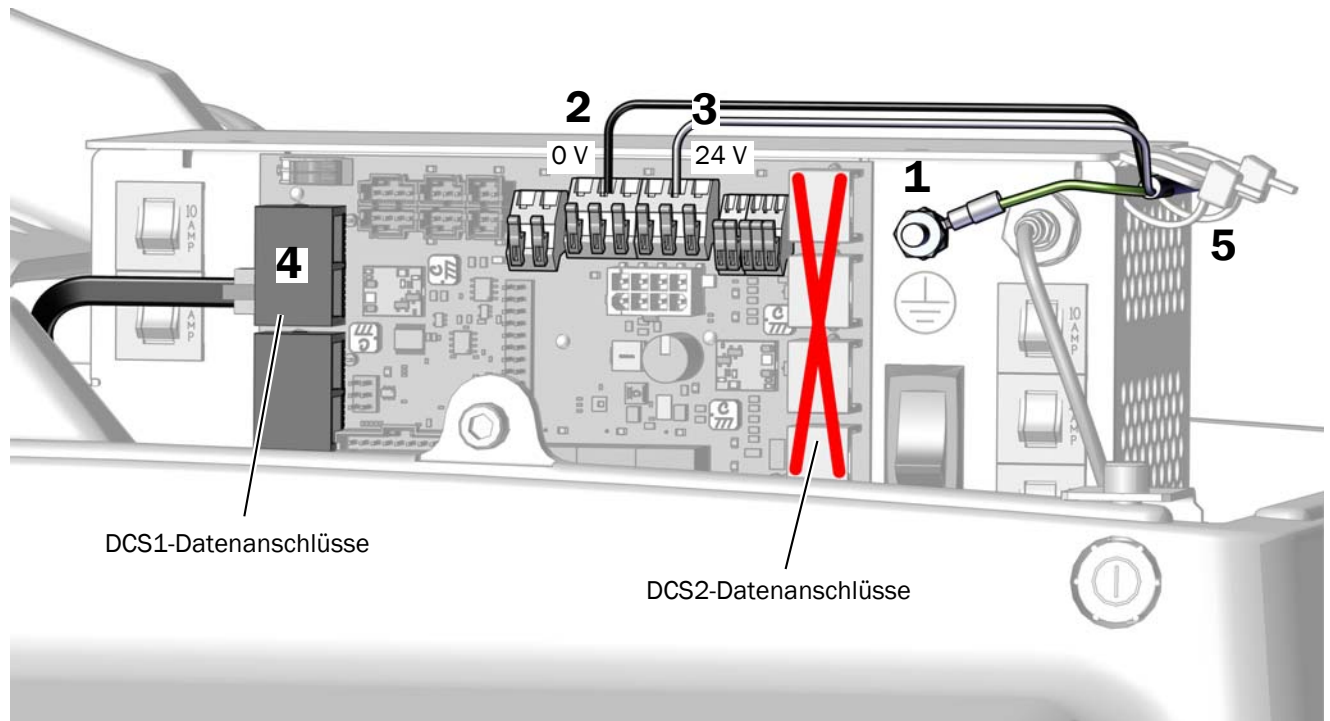
### Schritt 1.

1. Schließen Sie das Massekabel an.
2. Schließen Sie das schwarze Kabel an die Anschlüsse (0 V AC) für die Zusatzkonsole (SPRT CTR) auf der Stuhlplatine an.
3. Schließen Sie das graue Kabel an die Anschlüsse (24 V AC) für die Zusatzkonsole (SPRT CTR) auf der Stuhlplatine an.



**VORSICHT** Wenn Sie die schwarze DCS1-Datenleitung an einen DCS2-Datenanschluss anschließen, kann das Produkt beschädigt werden.

4. Stecken Sie die schwarze Datenleitung in einen DCS1-Datenanschluss an der Kopfseite der Stuhlplatine.
5. Befestigen Sie alle Drähte, Kabel und Schläuche unter dem Randabschluss der Stromversorgung mit Kabelbindern.
6. Wickeln Sie alle überschüssigen Kabel auf, befestigen Sie sie und verstauen Sie sie im Anschlussgehäuse.





## Anschließen der Stromkabel der Zusatzkonsole und Datenleitung an eine A-dec 311-/411-Stromversorgung, die vor Juni 2023 hergestellt wurde

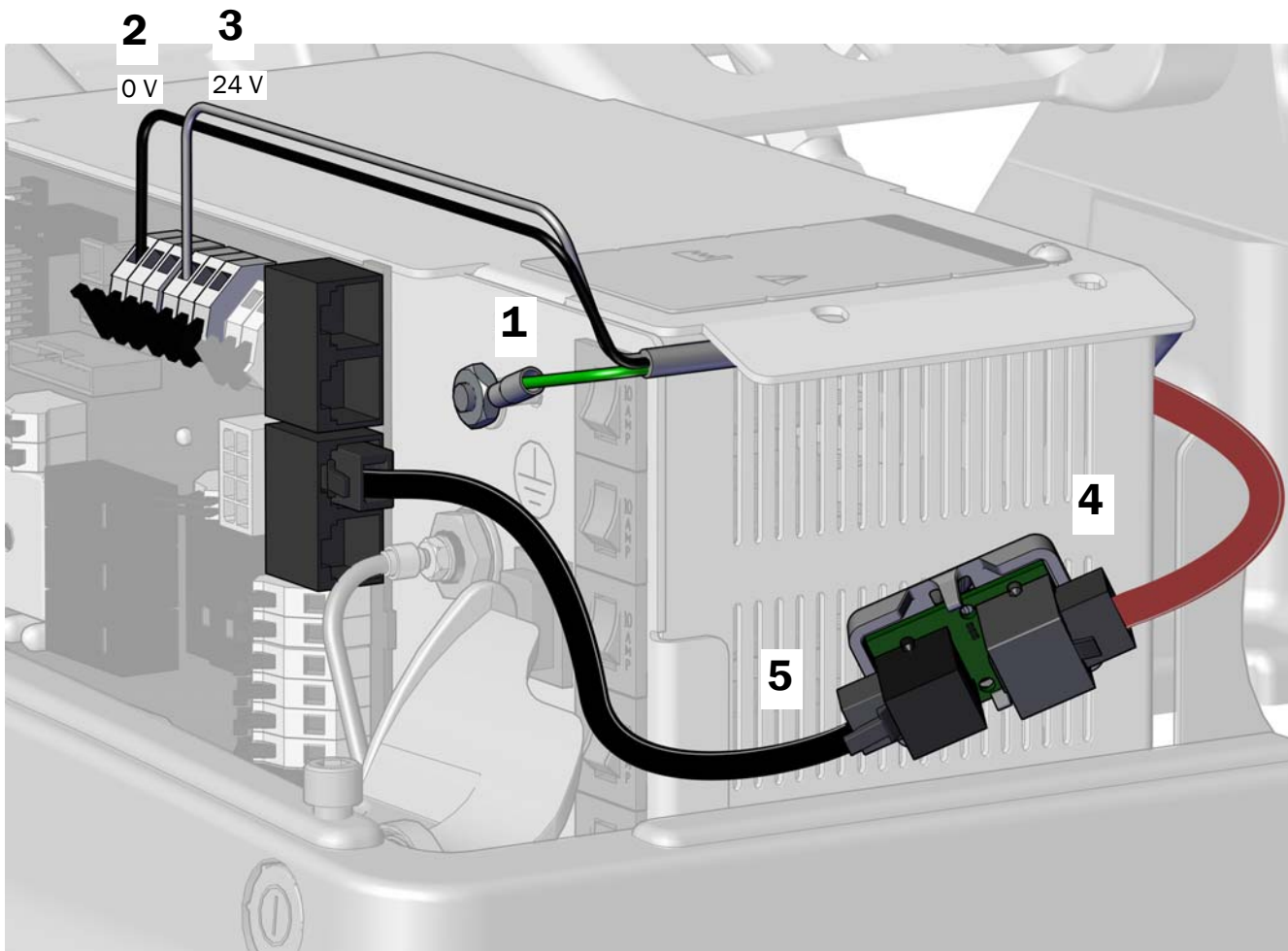
### Anschließen eines A-dec 334pro-/335pro-Zahnarztelements an eine A-dec 311-/411-Stromversorgung, die vor Juni 2023 hergestellt wurde

#### Empfohlene Werkzeuge

- 3/8-Zoll-Gabel-Ringschlüssel
- Seitenschneider

#### Schritt 1.

1. Schließen Sie das Massekabel an der Säule an der Stromversorgung an.
2. Schließen Sie den schwarzen Draht an 0 V an.
3. Schließen Sie den grauen Draht an 24 V an.
4. Schließen Sie die rote DCS2-Datenleitung am grauen Anschluss an, wobei sich der graue Anschluss der Umsetzerplatine auf der Rückseite des Netzteils befinden muss.
5. Schließen Sie die schwarze DCS1-Datenleitung vom schwarzen Anschluss der Umsetzerplatine an einem beliebigen Datenanschluss des Netzteils an.





## Schritt 2.

1. Ziehen Sie das Schutzpapier von der Umsetzerplatine ab.



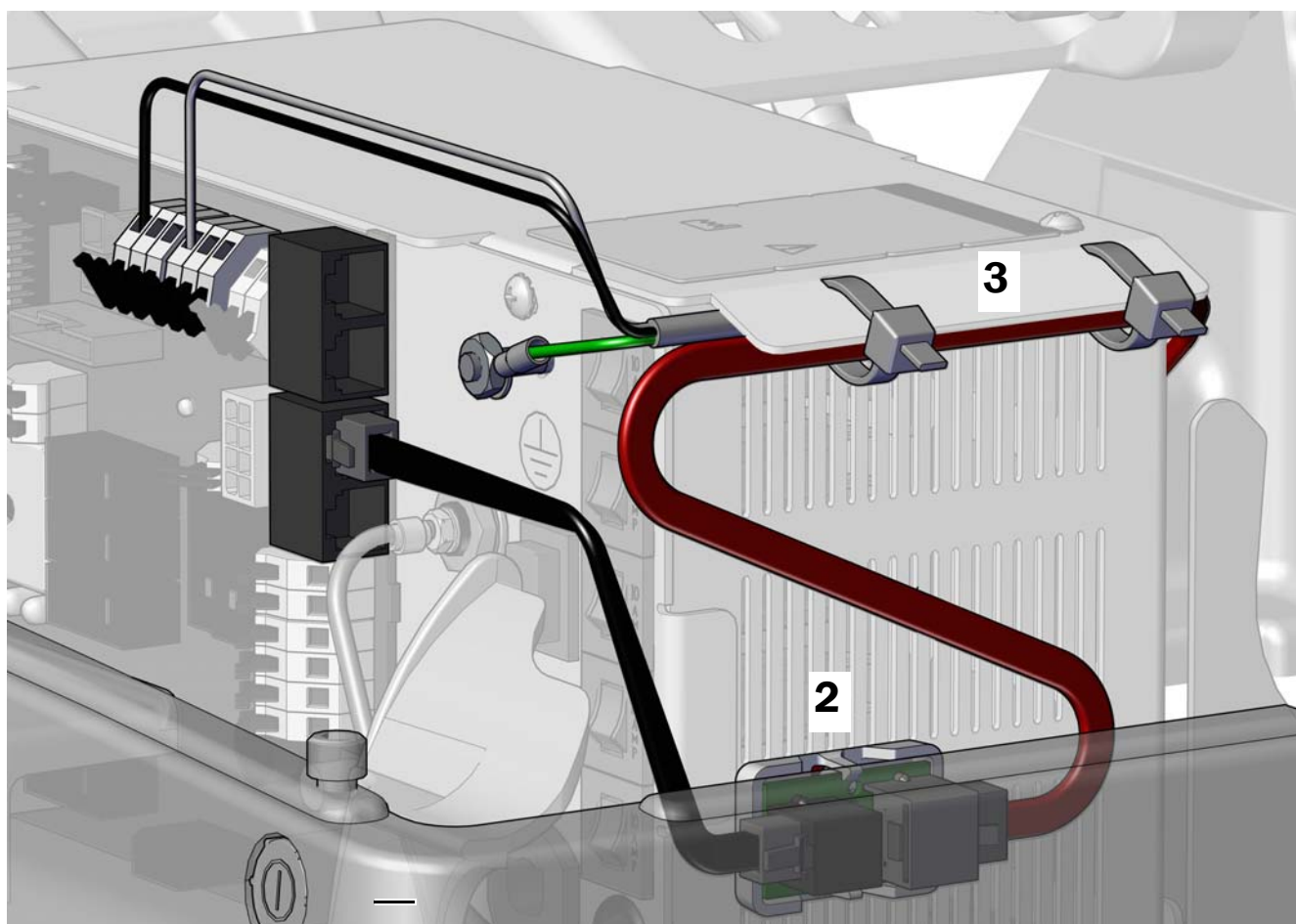
**VORSICHT** Die Umsetzerplatine muss in dieser Position befestigt werden, um Beschädigungen und Störungen im Zusammenhang mit anderen Ausrüstungen zu vermeiden.

2. Befestigen Sie die Umsetzerplatine an der Seite der Stromversorgung in Richtung der Vorderseite des Behandlungsstuhls. Richten Sie sie am Stumpf und am unteren Ende der mittleren Lüftungsschlitze aus.



**HINWEIS** Wenn bereits eine Adapterplatine für eine LED-Lampe an die Stromversorgung angeschlossen ist, stapeln Sie die Umsetzerplatine darunter.

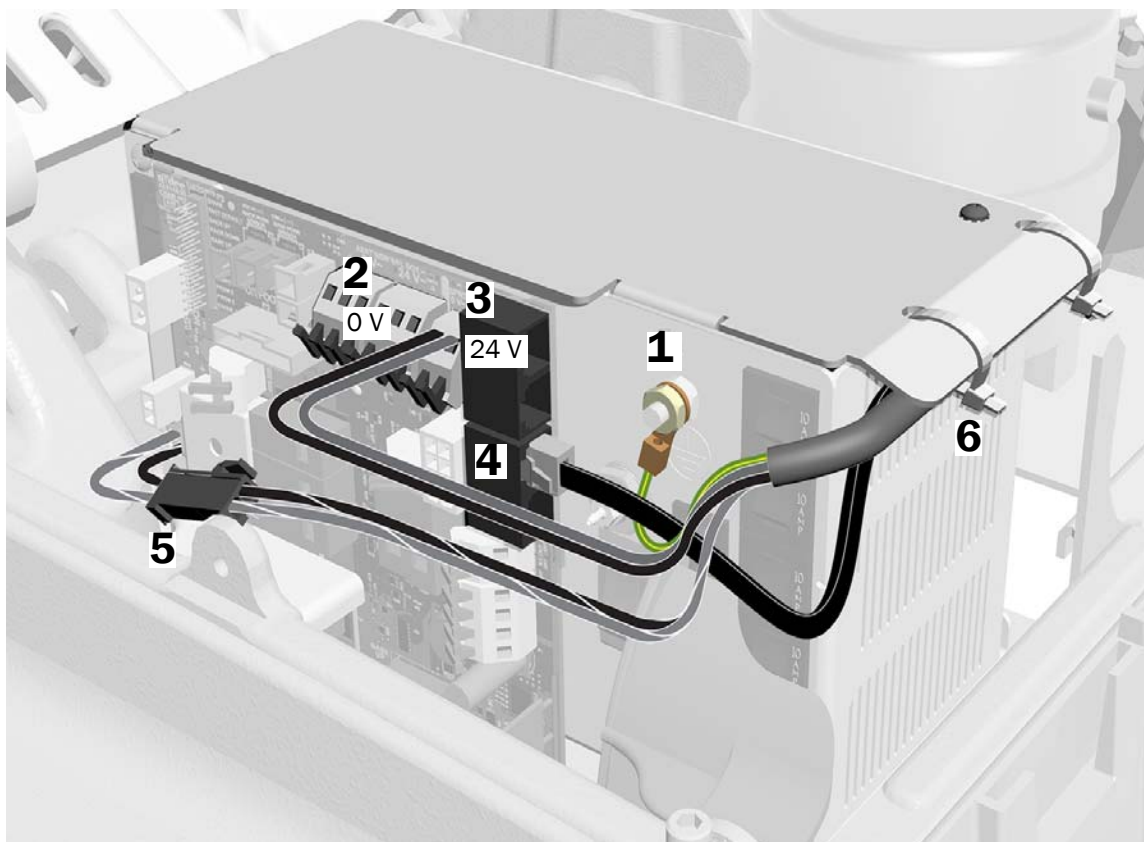
3. Nachdem alle Module an das Netzteil angeschlossen wurden, fixieren Sie die Kabel unter der Kante des Netzteils.



## Anschließen eines A-dec 334-/335-Zahnarztelements an eine A-dec 311-/411-Stromversorgung, die vor Juni 2023 hergestellt wurde

### Schritt 1.

1. Schließen Sie das Massekabel an.
2. Schließen Sie das schwarze Kabel an die Anschlüsse (0 V) für die Zusatzkonsole (SPRT CTR) auf der Stuhlplatte an.
3. Schließen Sie das graue Kabel an die Anschlüsse (24 V) für die Zusatzkonsole (SPRT CTR) auf der Stuhlplatte an.
4. Stecken Sie die Datenleitung in einen beliebigen Datenanschluss auf der Stuhlplatte.
5. Schließen Sie den schwarzen Stecker mit zwei Positionen an die schwarze isolierte Leitung (24 V AC) an, falls vorhanden.
6. Befestigen Sie alle Drähte, Kabel und Schläuche unter dem Randabschluss der Stromversorgung mit Kabelbindern.
7. Wickeln Sie alle überschüssigen Kabel auf, befestigen Sie sie und verstauen Sie sie im Anschlussgehäuse.



## Anschließen des Anschlussgehäuses

Verbinden Sie alle Anschlüsse entsprechend der jeweiligen Systemkonfiguration.

**Anschließen eines Zahnarztelements alleine** .....47

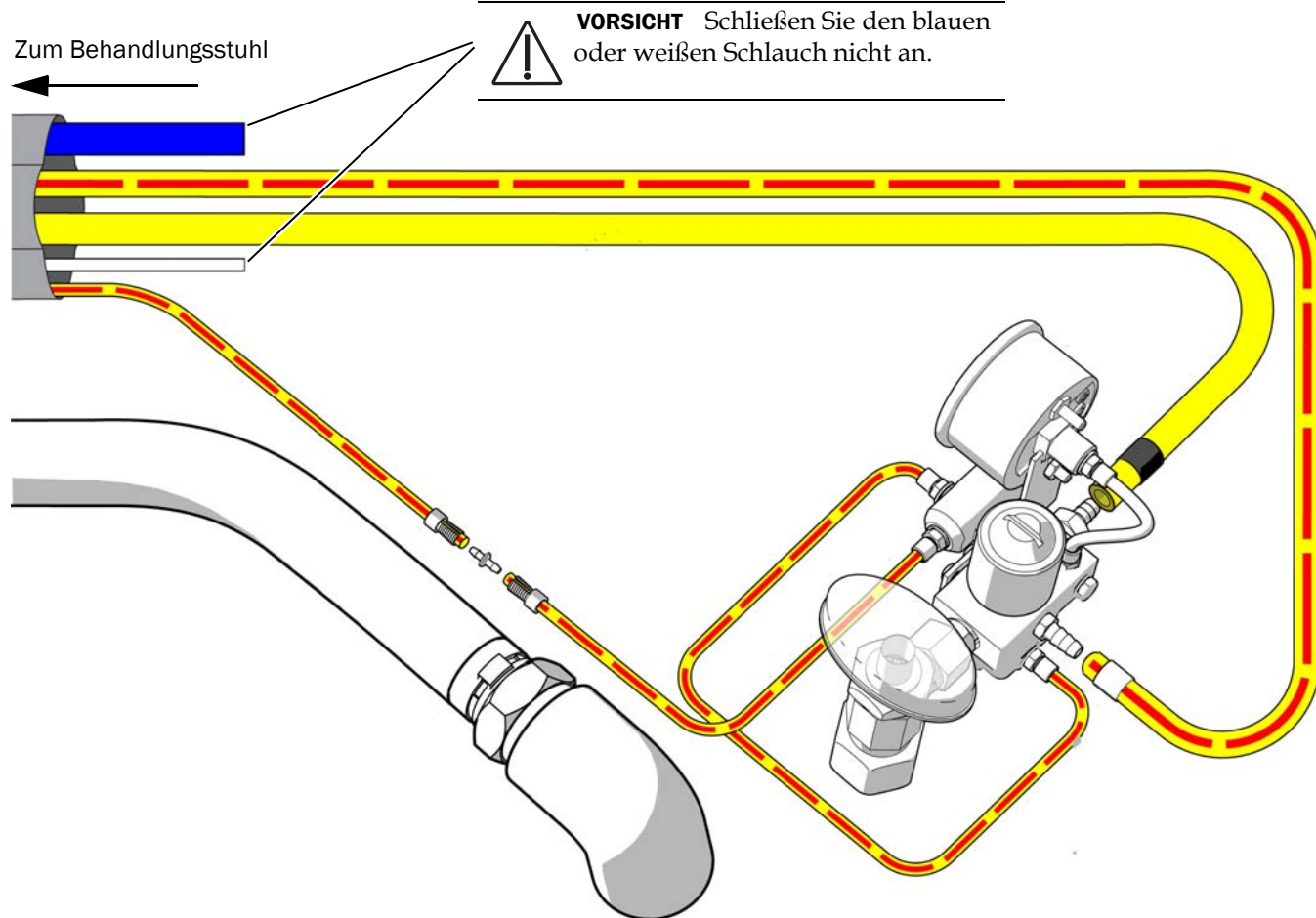
**Anschließen eines Systems mit mehreren Modulen** .....48

### Empfohlene Werkzeuge

- Seitenschneider
- Hülsenwerkzeug

### Anschließen eines Zahnarztelements alleine

Verwenden Sie dieses Diagramm, wenn das System außer dem Zahnarztelement keine weiteren Module umfasst.



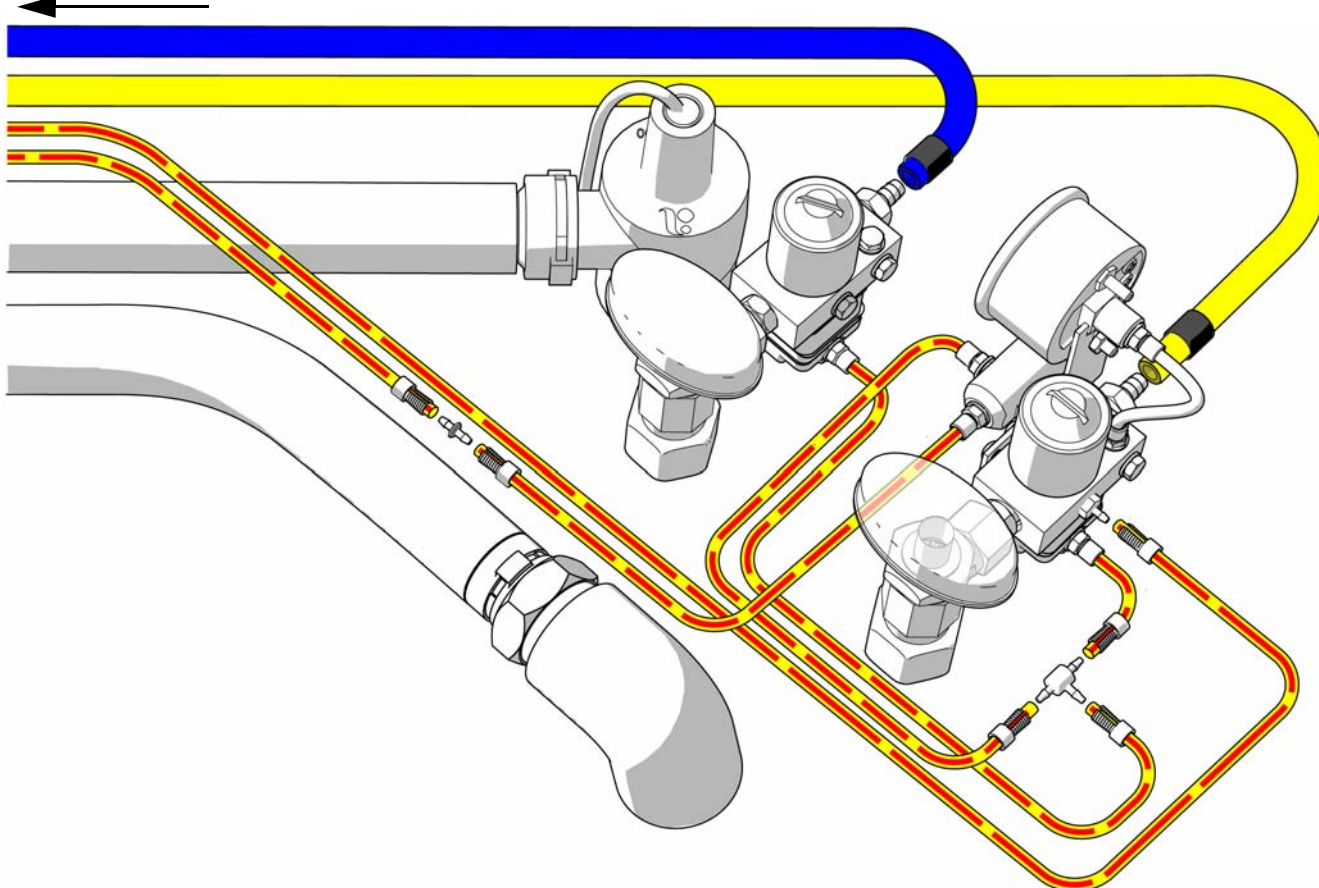
## Anschließen eines Systems mit mehreren Modulen

Verwenden Sie dieses Diagramm, wenn das System zusätzlich zum Zahnarzttelement weitere Module umfasst.

### Empfohlene Werkzeuge

- Seitenschneider
- Hülsenwerkzeug

Zum Behandlungsstuhl



## Installation des Kondensatabscheiders (Sonderausstattung)

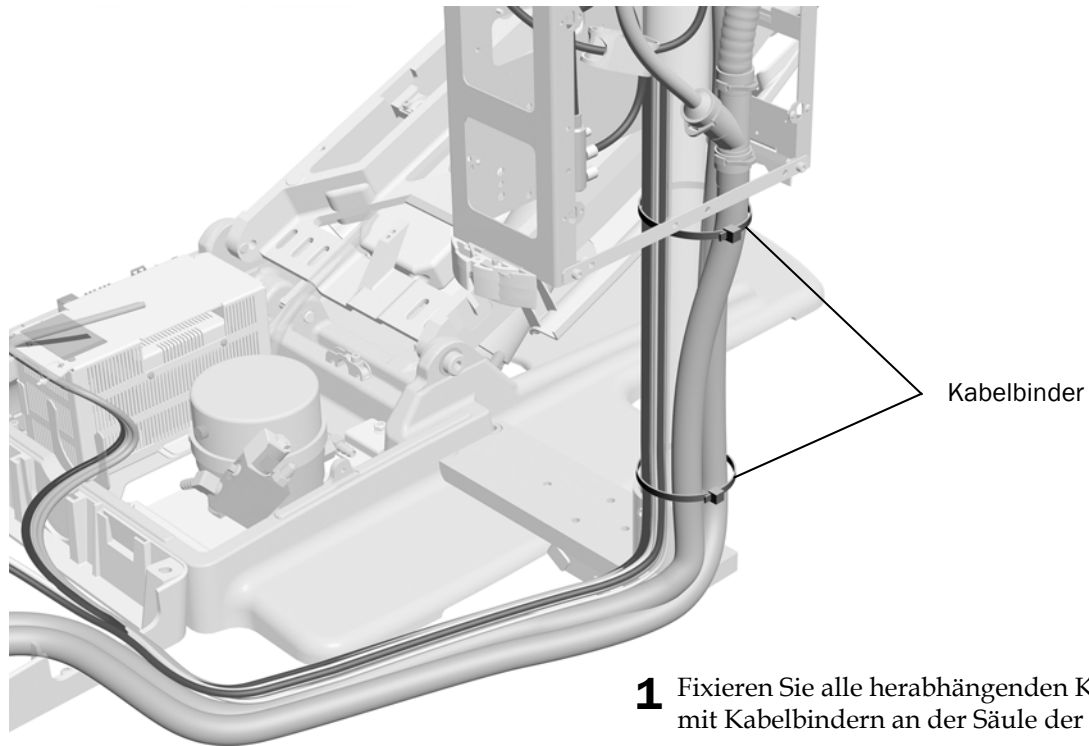
Befolgen Sie zur Installation des Kondensatabscheiders die Anweisungen im Kondensatabscheider-Kit.

## Vorbereitende Schritte für das System

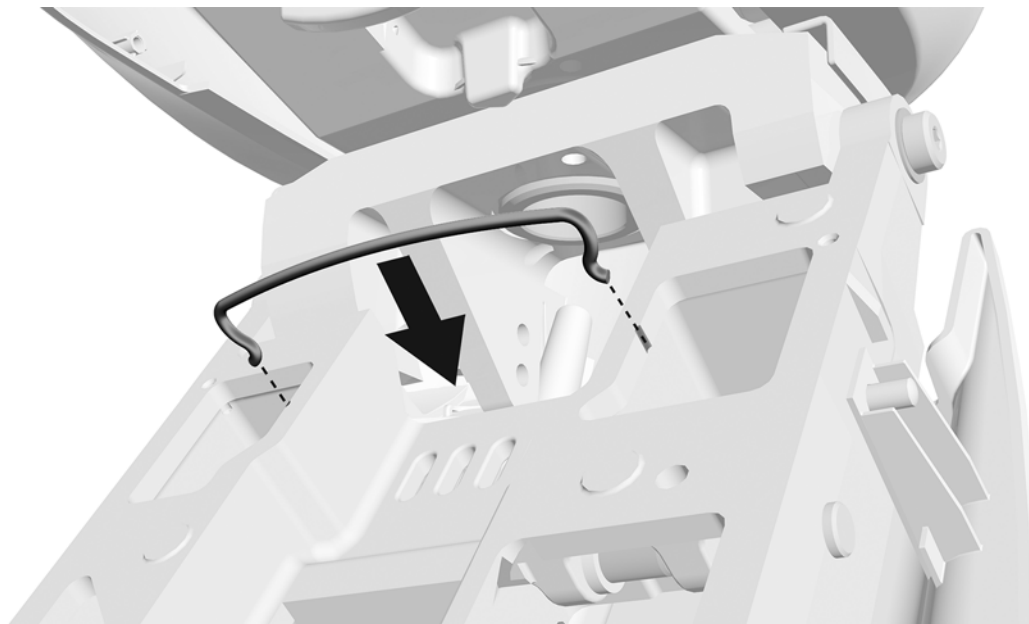
---

### Sichern der Drähte und Schläuche

#### Schritt 1.



**Schritt 2.**



- 1** Montieren Sie den Bügel. Er ist im Lieferumfang des Anschlussgehäuse-Kits enthalten.

## Anbringen der Wasserflasche



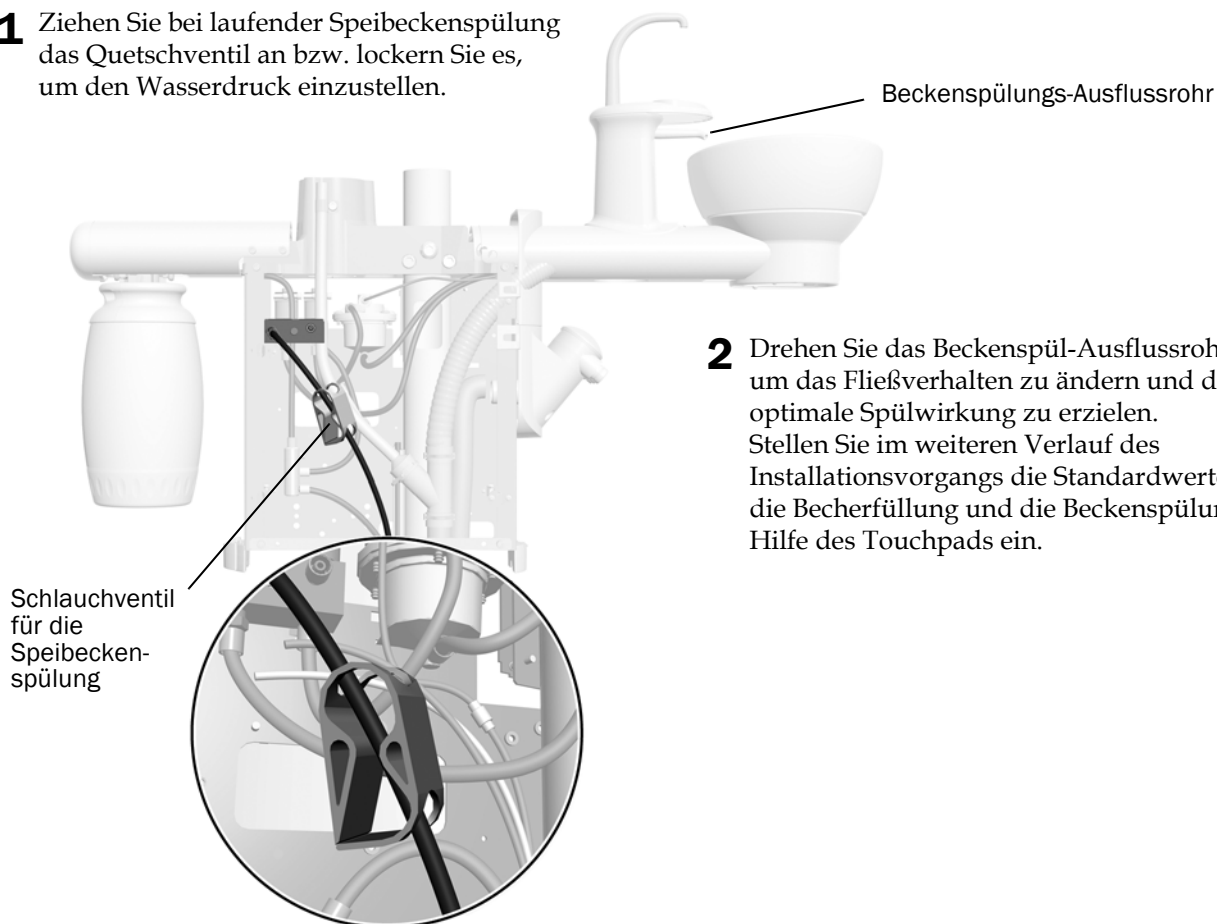
**WICHTIG** Es wird von A-dec empfohlen, dass das zahnärztliche Team eine Schockbehandlung der Wasserleitungen der Dentaleinheit durchführt, bevor es das System zum ersten Mal verwendet, und dass es ein laufendes Wasserleitungs-Wartungsprogramm einführt. Weitere Informationen finden Sie im *Handbuch zur Wasserleitungswartung* (Teilenummer 85.0983.03) und in der *A-dec-Bedienungsanleitung für die geschlossene Wasserversorgung* (Teilenummer 86.0609.03).



- 1** Tragen Sie A-dec-Silikonfett auf den O-Ring am Behälter auf.
- 2** Drücken Sie die Wasserflasche nach oben gegen den Wasserflaschenbehälter und drehen Sie sie nach rechts.

## Einstellen des Wasserdrucks für die Speibeckenspülung

- 1** Ziehen Sie bei laufender Speibeckenspülung das Quetschventil an bzw. lockern Sie es, um den Wasserdruck einzustellen.



- 2** Drehen Sie das Beckenspül-Ausflussrohr, um das Fließverhalten zu ändern und die optimale Spülwirkung zu erzielen. Stellen Sie im weiteren Verlauf des Installationsvorgangs die Standardwerte für die Becherfüllung und die Beckenspülung mit Hilfe des Touchpads ein.

## Einstellen des Systems

---

Anweisungen zur Einstellung der Systemmodule finden Sie in den Installationshandbüchern, die mit dem Gerät geliefert werden.



## Nivellieren des Systems

Führen Sie alle Schritte in den folgenden Abschnitten aus, um das System zu nivellieren. Durch die korrekte Nivellierung des Systems wird verhindert, dass die Module ihre Position von selbst verändern oder Instrumente auf dem Tray herumrollen.



**HINWEIS** Für eine korrekte Nivellierung des Systems ist es wichtig, dass Sie bei der Durchführung aller Schritte in den folgenden Abschnitten die angegebene Reihenfolge einhalten.

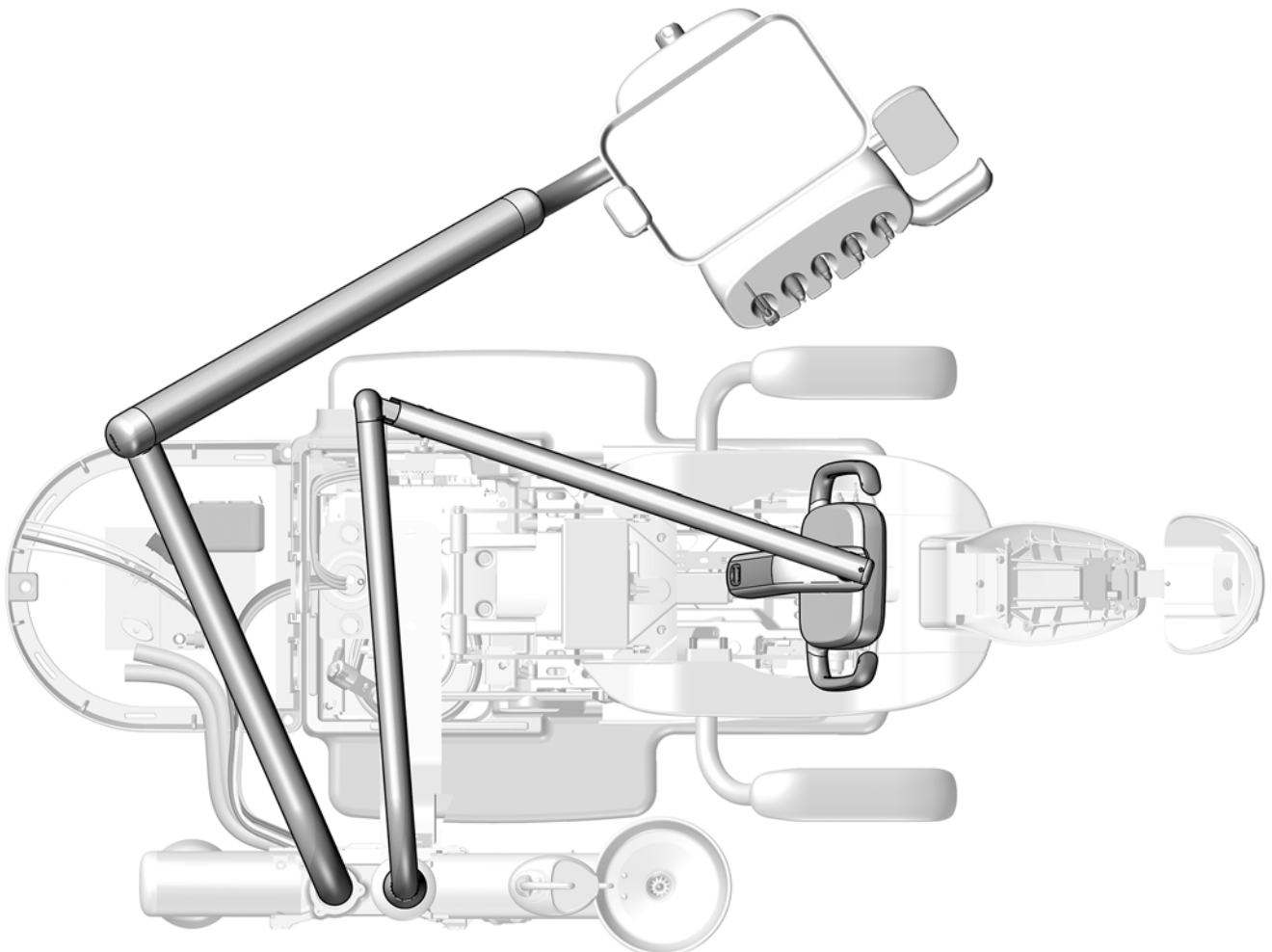
### Empfohlene Werkzeuge

- Magnetische Wasserwaage
- 1/8-Zoll- und 3/16-Zoll-Sechskantschlüssel

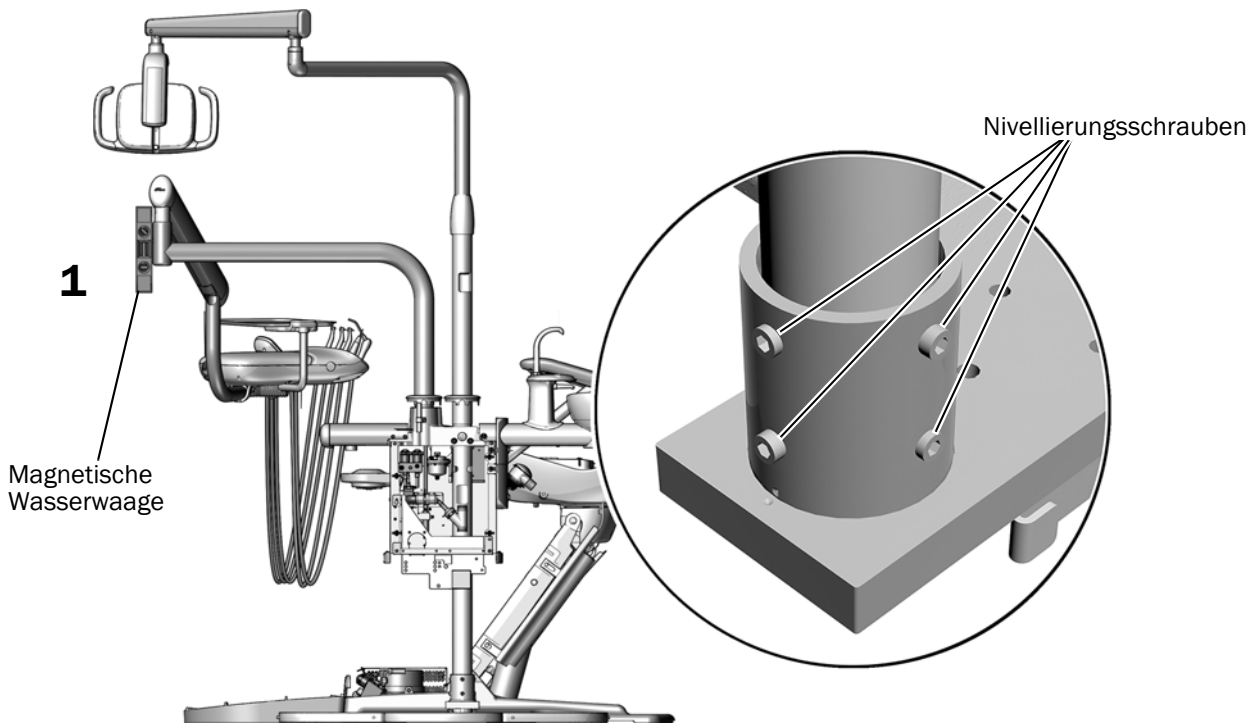
### Nivellieren der Zusatzkonsole

#### Schritt 1.

- 1 Bringen Sie den Behandlungsstuhl, den Steuerkopf und die OP-Lampe in die normale Arbeitsstellung für den Zahnarzt.



## Schritt 2.



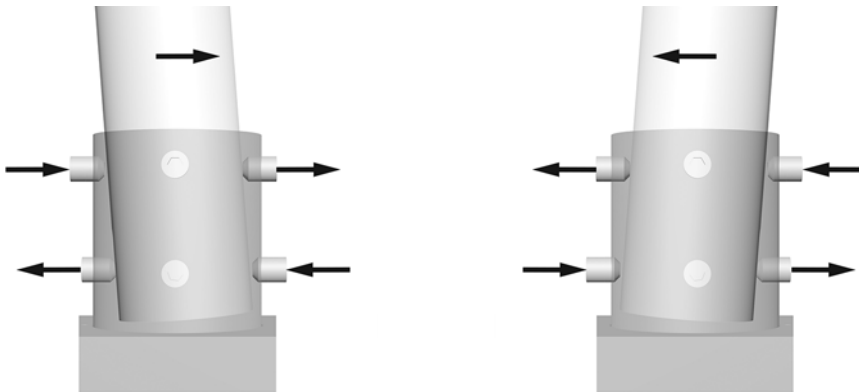
- 1 Legen Sie eine magnetische Wasserwaage vertikal am Gelenk des starren Arms am Zahnarztelement an. Nivellieren Sie die Wasserwaage, indem Sie die Nivellierungsschrauben in der Befestigung am Sockel der Säule einstellen.



**TIPP** Fixieren Sie bei Bedarf die Waage mit einem Stück Klebeband.

## Schritt 3.

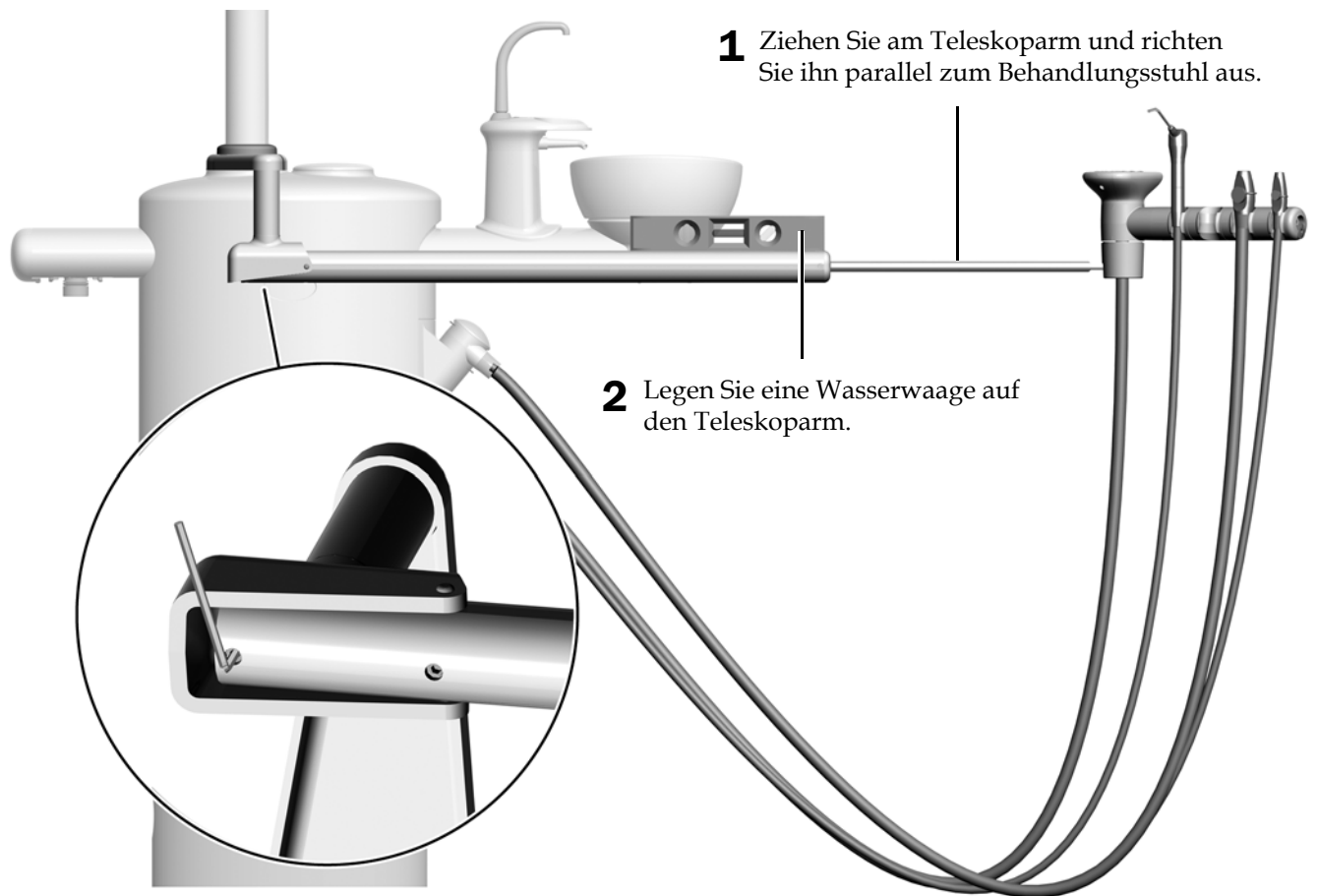
- 1 Um die Neigung der OP-Lampensäule zu ändern, passen Sie die Nivellierungsschrauben oben und unten an der Befestigung in entgegengesetzter Richtung an. Welche Schrauben Sie anziehen oder lösen, hängt von der Neigungsrichtung ab, die Sie korrigieren möchten. Lösen und ziehen Sie die Nivellierungsschrauben paarweise an.



- 2 Passen Sie alle acht Nivellierungsschrauben um die Befestigung an, bis die Säule lotrecht steht und das Zahnarztelement in Position bleibt.

**Schritt 4.**

**Nivellieren der Assistenteninstrumente mit Teleskoparm-Montage**



**1** Ziehen Sie am Teleskoparm und richten Sie ihn parallel zum Behandlungsstuhl aus.

**2** Legen Sie eine Wasserwaage auf den Teleskoparm.

**3** Nivellieren Sie den Arm mit Hilfe eines Sechskantschlüssels.

## Überprüfen des Abstands für das Speibecken



**HINWEIS** Bei einer Zusatzkonsole ohne Speibecken oder einem Behandlungsstuhl ohne Armstütze neben dem Speibecken überspringen Sie diesen Abschnitt und lesen Sie „Anbringen der Abdeckungen“ auf Seite 61.

### Empfohlenes Werkzeug

- 5/16-Zoll-Sechskantschlüssel

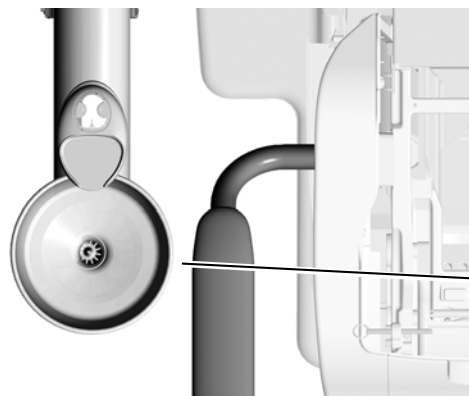
### Schritt 1.

- 1** Nehmen Sie das Speibecken ab.
- 2** Setzen Sie die Positionierungsführung so auf die Speibeckenstütze, dass die Nase in Richtung des Stuhlkopfendes zeigt, und fixieren Sie die Führung mit dem Schaumstoffstopfen in der Mitte der Führung.
- 3** Breiten Sie die Positionierungsführung aus.
- 4** Heben und senken Sie den Behandlungsstuhl, um zu überprüfen, dass die Positionierungsführung genügend Abstand zur Armstütze hat, ohne dass ein Spalt entsteht. (Wenn ein Spalt vorhanden ist, passen die Säulengehäuseabdeckungen nicht richtig.)



**WARNUNG** Für ein korrektes Spiel der Armstütze muss mit Hilfe der Positionierungsführung ein ausreichender Abstand zwischen Speibecken und Armstütze eingehalten werden.

- Wenn der Abstand angepasst werden muss, fahren Sie mit Schritt 2. fort.
- Bei korrektem Abstand siehe „Anbringen der Abdeckungen“ auf Seite 61.



Breiten Sie die Positionierungsführung aus.

Die Positionierungsführung muss Abstand zur Armstütze haben, es darf jedoch kein Spalt entstehen.

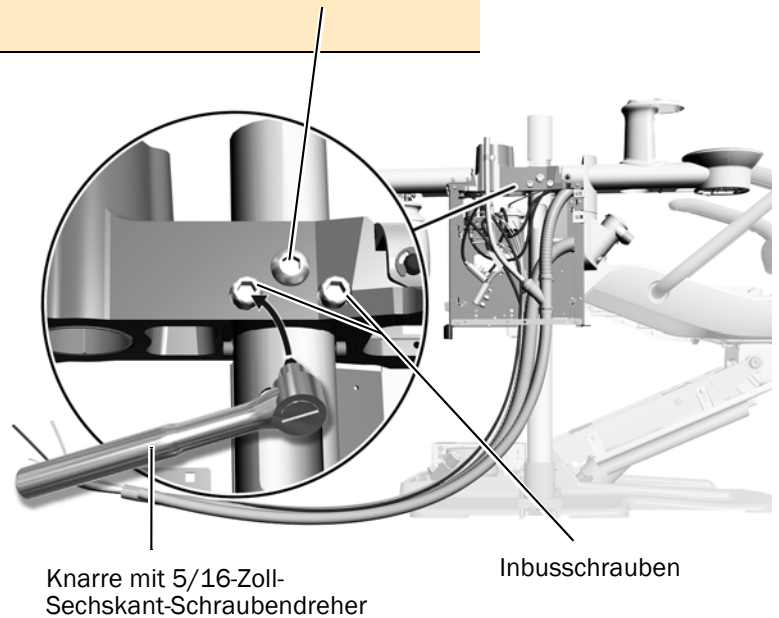


**TIPP** Wenn keine Positionierungsführung vorhanden ist, lassen Sie zwischen der Kante des Beckens und der Armstütze einen Abstand von 29 mm (1 1/8 Zoll).

**Schritt 2.**

**HINWEIS** Lösen Sie nicht die Rundkopfschraube.

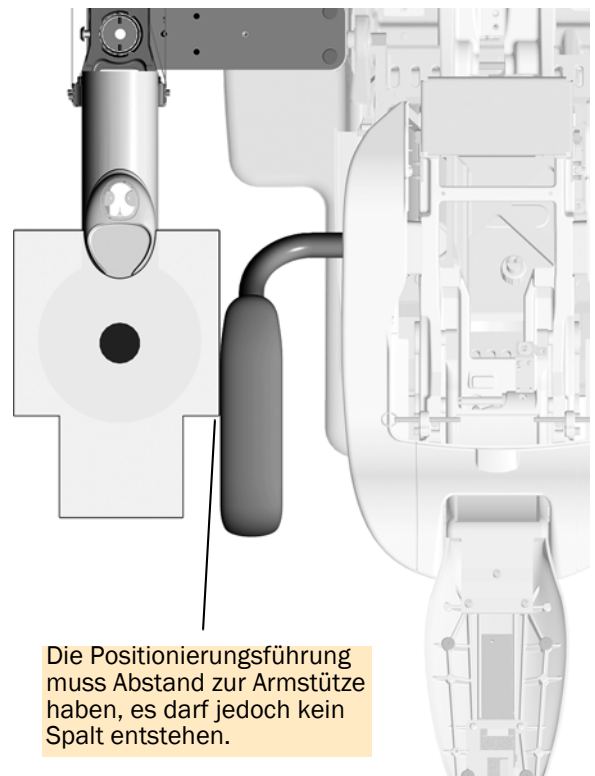
- 1** Bei Systemen mit Zahnarztelement und OP-Lampe sollte sie über der Zusatzkonsole positioniert werden.
- 2** Ziehen Sie die Inbusschrauben mit dem Sechskant-Schraubendreher an. Lösen Sie eine Schraube etwas und ziehen Sie die andere an, damit sich das Ende mit der gelösten Schraube zum Behandlungsstuhl dreht.
- 3** Stellen Sie die Schrauben so lange ein, bis die Positionierungsführung genügend Abstand zur Armstütze hat, ohne dass ein Spalt entsteht.

**Schritt 3.**

- 1** Heben und senken Sie den Behandlungsstuhl, um zu überprüfen, dass die Positionierungsführung genügend Abstand zur Armstütze hat, ohne dass ein Spalt entsteht.

Wenn die Positionierungsführung nicht genügend Abstand zur Armstütze hat, wiederholen Sie Schritt 2.

- 2** Kontrollieren Sie, ob die Zusatzkonsole nivelliert wurde. Wenn sie eingestellt werden muss, führen Sie die Schritte aus Abschnitt „Nivellieren der Zusatzkonsole“ auf Seite 53.
- 3** Entfernen Sie die Positionierungsführung und den Stopfen und legen Sie sie beiseite.
- 4** Installieren Sie das Speibecken neu.



# Bedienung mit dem Touch-Bedienelement

---

Siehe Abschnitt für die Art des Touch-Bedienelements auf Ihrem System.

<b>Bedienung des Speibeckens mit einem CP5i-/CP5-Bedienelement</b> .....	<b>58</b>
<b>Bedienung des Speibeckens mit einem A-dec 300 Deluxe-/ Standard-Touchpad</b> .....	<b>59</b>
<b>Bedienung der installierten Module</b> .....	<b>60</b>



**HINWEIS** Die Zeichen und Symbole auf dem Touch-Bedienelement sind Eigentum von A-dec, Inc.

---

## Bedienung des Speibeckens mit einem CP5i-/CP5-Bedienelement



Für die Verwendung von Touchscreens und Bedienpads siehe die *A-dec-Bedienungsanleitung für Touchscreens und Bedienpads* (Teilenummer 86.0857.03) unter [a-dec.com/touchscreen-manual](http://a-dec.com/touchscreen-manual).



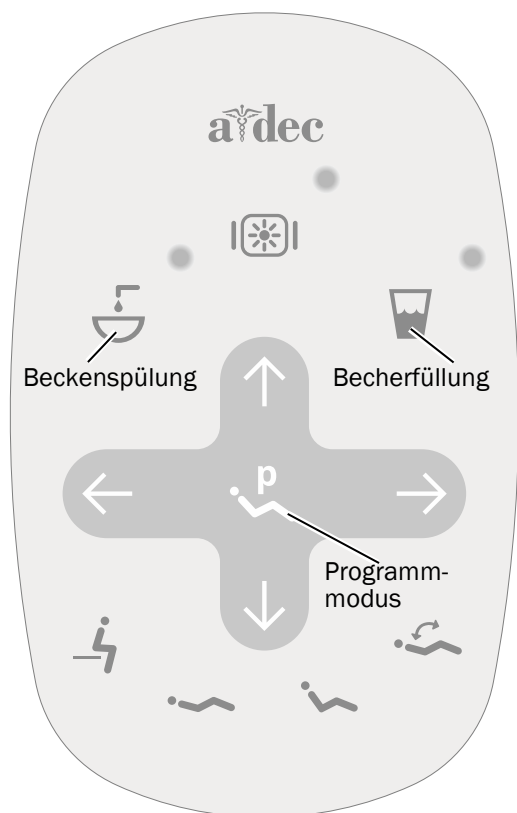
Für die Konfiguration der Konnektivitätsfunktionen, siehe *A-dec+™-Bedienungsanleitung* (Teilenummer 86.1030.03) at [a-dec.com/connectivity-manual](http://a-dec.com/connectivity-manual).



## Bedienung des Speibeckens mit einem A-dec 300 Deluxe-/Standard-Touchpad



**HINWEIS** Die Zeichen und Symbole der Touch-Bedienelemente sind Eigentum von A-dec Inc.



Standard-Touchpad dargestellt

## Ein-/Ausschalten Becherfüllung und Beckenspülung

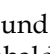

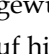
Verwenden Sie die Touchpad-Icons oder die Speibecken-Tasten, um die Funktionen zur Becherfüllung und Beckenspülung zu regeln.

Symbol/Funktion	Maßnahmen/Optionen
<b>Becherfüllung</b> Touchpad  Speibecken 	Regelt den Wasserfluss vom Speibecken in einen Spülbecher. <ul style="list-style-type: none"> <li>Einmal drücken, um den Becher für eine vorprogrammierte Dauer zu füllen. Als Voreinstellung sind 2,5 Sekunden eingestellt.</li> <li>Drücken Sie die Taste und halten Sie sie gedrückt, um den manuellen Betrieb zu aktivieren.</li> </ul>
<b>Beckenspülung</b> Touchpad  Speibecken 	Führt dem Speibecken Spülwasser zu. <ul style="list-style-type: none"> <li>Drücken, um das Becken für eine vorprogrammierte Dauer zu spülen. Werkseitig ist eine Spülung von 30 Sekunden voreingestellt.</li> <li>Drücken Sie zweimal, um eine andauernde Spülung durchzuführen und drücken Sie dann einmal, um die Spülung zu beenden.</li> <li>Drücken Sie die Taste und halten Sie sie gedrückt, um den manuellen Betrieb zu aktivieren. Die Taste loslassen, um den Wasserstrom zu stoppen.</li> </ul>

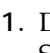
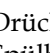

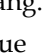
## Zeitvorgaben für Becherfüllung und Beckenspülung einstellen

Die Zeitvorgaben für Becherfüllung und Beckenspülung können mit dem Touchpad am Speibecken eingestellt werden.

### Anpassung der Zeitvorgaben mit dem Touchpad

1. Drücken und halten Sie  auf dem Touchpad. Lassen Sie sie los, sobald Sie einen Signalton hören.
2. Drücken Sie innerhalb von fünf Sekunden auf  oder  und halten Sie die Taste die gewünschte Zeit lang.
3. Drei Signaltöne weisen darauf hin, dass die neue Einstellung gespeichert wurde.

### Anpassung der Zeitvorgaben mit dem Speibecken

1. Drücken und halten Sie  und  unter dem Spülbecherfüll-Ausflussrohr. Lassen Sie sie los, sobald Sie einen Signalton hören.
2. Drücken Sie innerhalb von fünf Sekunden auf  oder  und halten Sie die Taste die gewünschte Zeit lang.
3. Drei Signaltöne weisen darauf hin, dass die neue Einstellung gespeichert wurde.

## Bedienung der installierten Module

Die Einstellungen der Touch-Bedienelemente für die Systemmodule finden Sie in den Installationshandbüchern, die mit dem Gerät geliefert werden.

## Überprüfen des Systems

---

Nachdem Sie die Zusatzkonsole und die Module installiert haben, überprüfen Sie das System anhand der folgenden Checkliste.

### Anschlüsse

- Der Druck der geregelten Luft beträgt 552 kPa (80 psi).
- Am Anschlussgehäuse treten weder Luft noch Wasser aus.
- Die Schläuche und Anschlüsse sind nicht geknickt und es treten weder Luft noch Wasser aus.
- Überschüssiges Schlauch- und Kabelmaterial ist aufgerollt und befindet sich nicht in der Nähe von beweglichen Teilen.

### Assistenteninstrumente, Speibecken und Becherfüllung

- Die Absaugung ist auf folgende Werte eingestellt:
  - **Nassvakuum:**  $34 \pm 7$  kPa ( $10 \pm 2$  Zoll Quecksilbersäule), 255 sl/min (9 scfm) (Minimum)
  - **Trocken-/Halbtrockenvakuum:**  $16 \pm 3,5$  kPa ( $4,5 \pm 1$  Zoll Quecksilbersäule), 340 sl/min (12 scfm) (Minimum)
- Die Luft- und Wasserspritzen arbeiten leichtgängig
- Die Ventile an Hochleistungsabsauger und Speichelsauger bewegen sich leichtgängig
- Die Dauer der Becherfüllung ist korrekt eingestellt
- Die Speibeckenspülung reinigt das Becken effizient, und die Beckenfüllung läuft ordnungsgemäß ab
- Das Ende des Speibecken-Entlüftungsschlauchs befindet sich 13 mm (1/2 Zoll) über dem Zusatzkonsolenrahmen
- Der Abstand zwischen Speibecken und Armstütze beträgt 29 mm (1 1/8 Zoll)

### Zusätzliche Module

Test-Checklisten für zusätzliche Module, z. B. ein Zahnarztelement oder eine OP-Lampe, finden Sie in den Installationshandbüchern, die mit dem Gerät geliefert werden.



## Anbringen der Abdeckungen



**WARNUNG** Stromschlaggefahr. Beim Entfernen oder Ersetzen von Abdeckungen darauf achten, keine Kabel oder Schläuche zu beschädigen. Prüfen, ob die Abdeckungen festsitzen, nachdem Sie sie wieder angebracht haben.



**HINWEIS** Stellen Sie das System ein und testen Sie es, bevor Sie die Abdeckungen installieren. Siehe „Bedienung mit dem Touch-Bedienelement“ auf Seite 58.



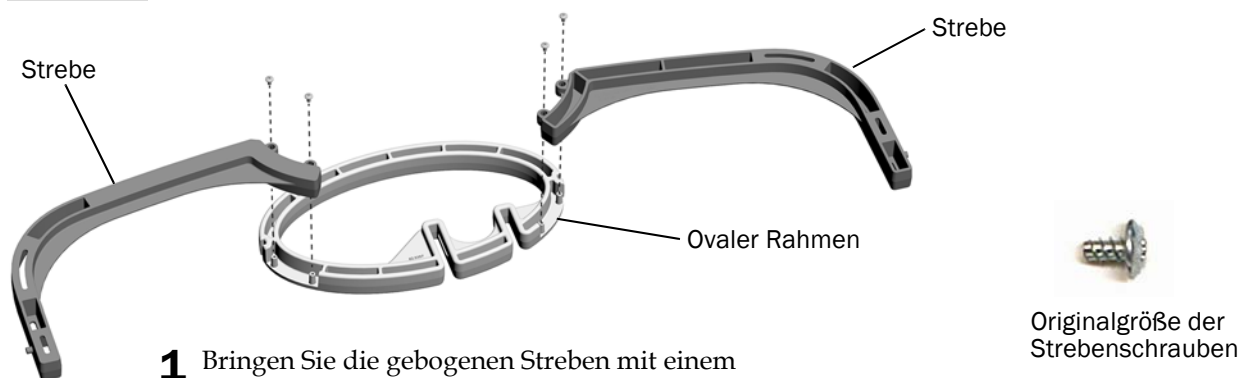
**HINWEIS** Wenn Sie das als Sonderausstattung erhältliche Luftabsaugsystem (AVS) angeschlossen haben, fahren Sie mit Aufgabe 3 auf Seite 63 fort.

### Empfohlene Werkzeuge

- Seitenschneider
- Kreuzschlitzschraubendreher
- Gummihammer

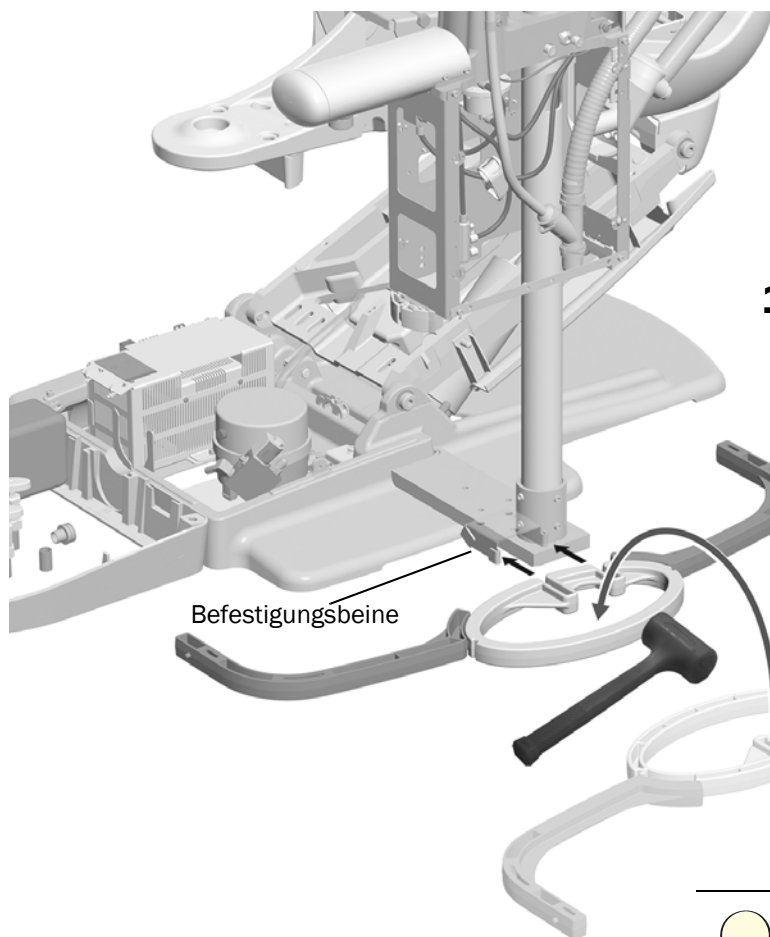
### Installation der Sockelbefestigungsabdeckungen und der Umhüllung der Versorgungsleitungen (für Handstücke etc.)

#### Schritt 1.



- 1** Bringen Sie die gebogenen Streben mit einem Kreuzschlitzschraubendreher und vier Nr. 6 x 1/4-Zoll-Schrauben auf dem ovalen Grundrahmen an.

## Schritt 2.



**1** Platzieren Sie den Grundrahmen so, dass die kürzere Aussparung im ovalen Rahmen sich näher an der Rückseite des Behandlungstuhls befindet.

**2** Verwenden Sie einen Gummihammer, um den Grundrahmen unten an der Sockelbefestigung in Position zu bringen, bis er mit den Befestigungsbeinen fluchtet.



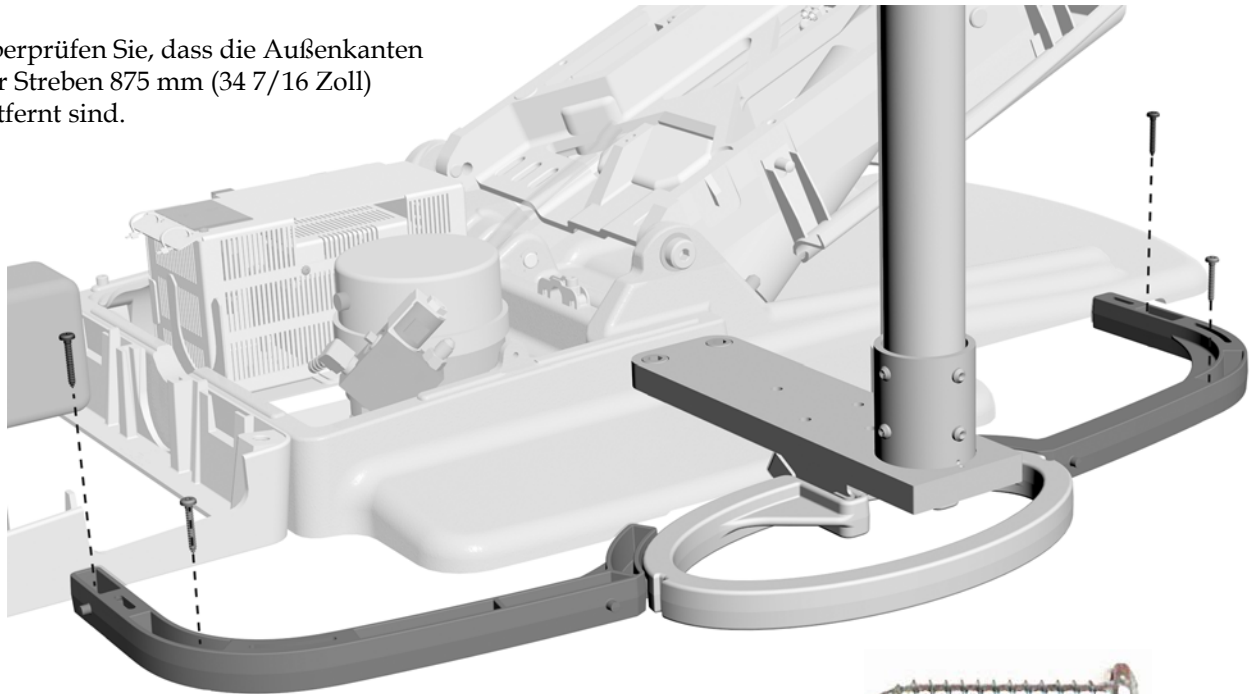
---

**TIPP** Möglicherweise müssen Sie fest auf den Rahmen klopfen, damit er mit den Befestigungsbeinen fluchtet.

---

### Schritt 3.

- 1** Überprüfen Sie, dass die Außenkanten der Streben 875 mm (34 7/16 Zoll) entfernt sind.

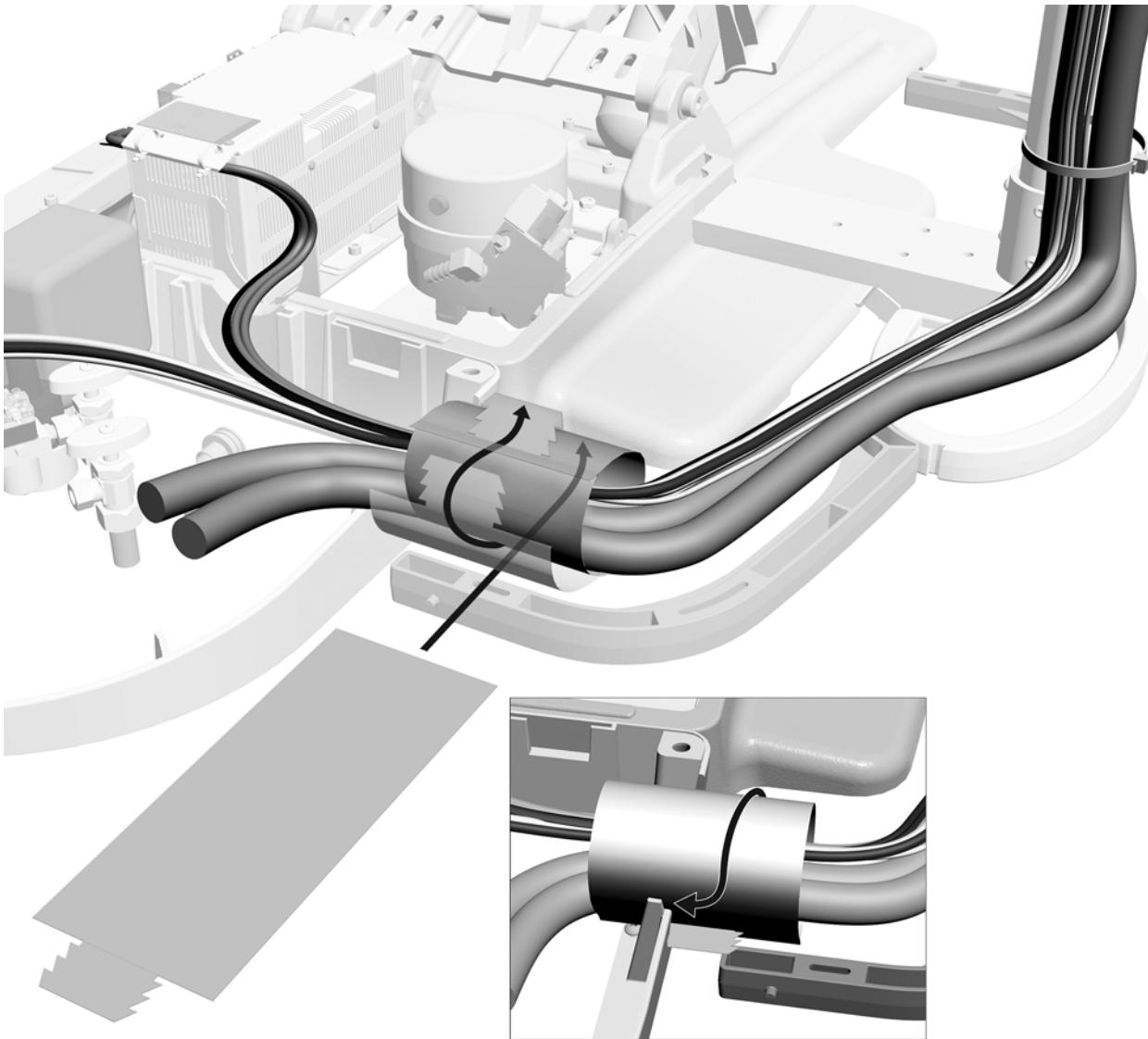


- 2** Schrauben Sie den Grundrahmen mit einem Kreuzschlitzschraubendreher und vier Schrauben Nr. 10 x 1 1/4 Zoll am Boden fest.



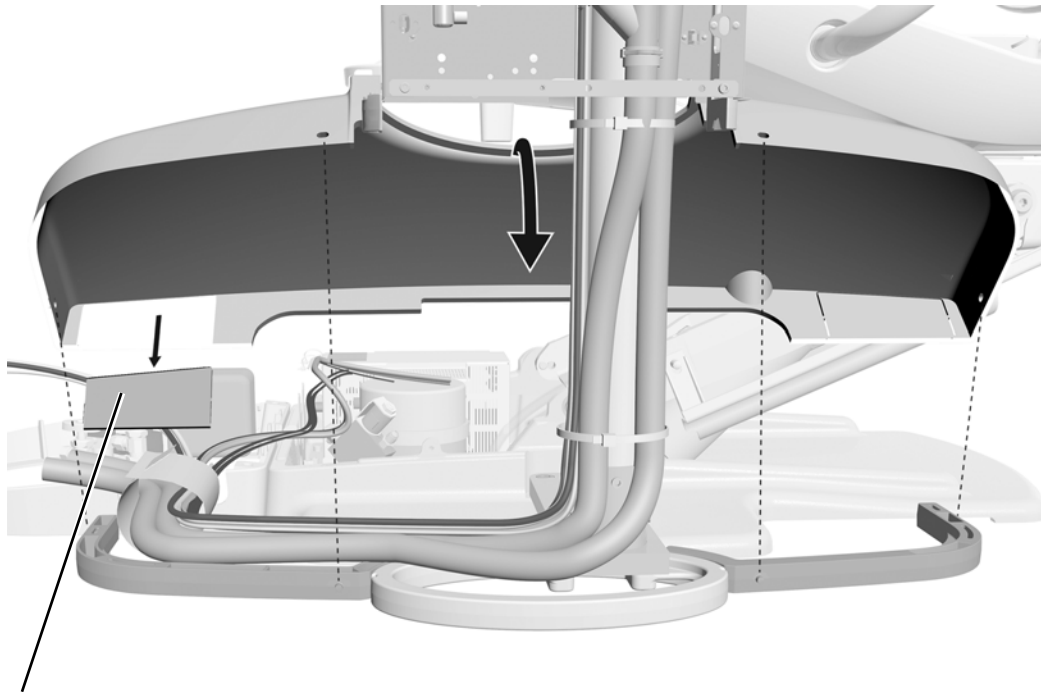
Originalgröße der Bodenschrauben

#### Schritt 4.



- 1** Umhüllen Sie die Kabel der Zusatzkonsole an der Öffnung des Anschlussgehäuses mit der Kunststoffabdeckung (graue Seite außen). Fixieren Sie die Abdeckung und drehen Sie die Naht nach unten zum Boden.
- 2** Verschieben Sie die Kunststoffabdeckung so, dass sie sich mittig an der Kante des Anschlussgehäuserahmens befindet.

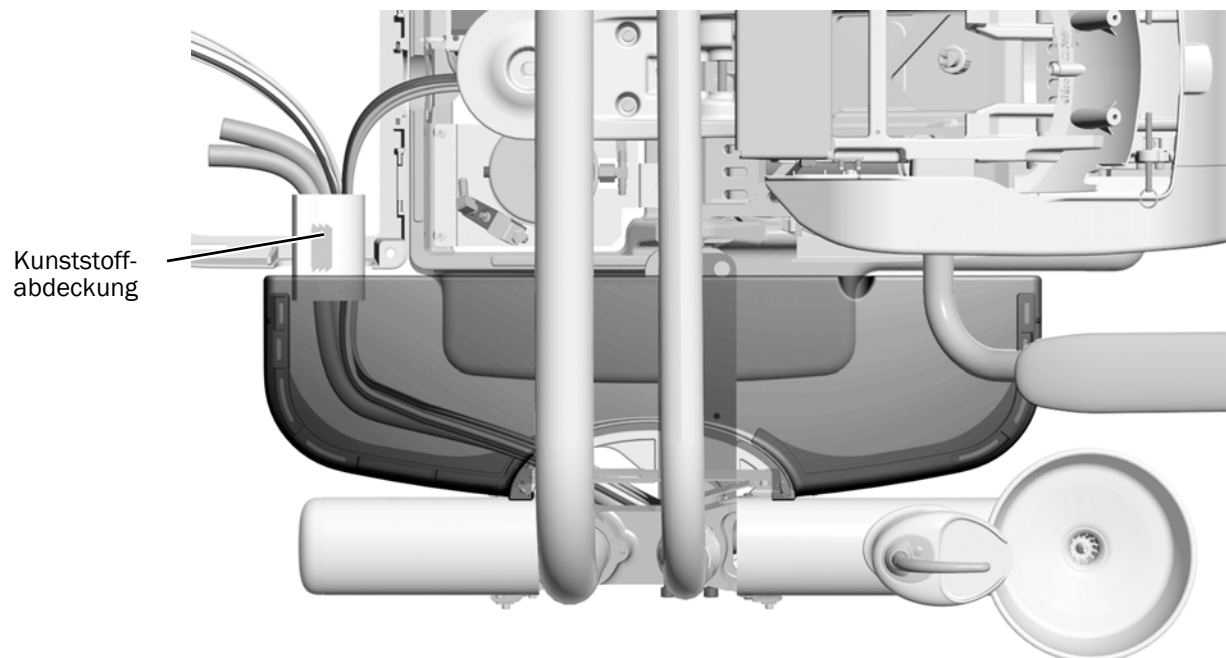
**Schritt 5.**



**1** Entfernen Sie den Stopfen von der Sockelbefestigungsabdeckung, damit die Schläuche unterhalb der Abdeckung zum Anschlussgehäuse verlegt werden können.

**2** Passen Sie die Sockelbefestigungsabdeckung in die Stifte des Grundrahmens ein.

**Schritt 6.**



**1** Überprüfen Sie, dass das Kunststoffgehäuse die Leitungen und Schläuche im Spalt zwischen der Sockelbefestigungsabdeckung und dem Anschlussgehäuse verbirgt.

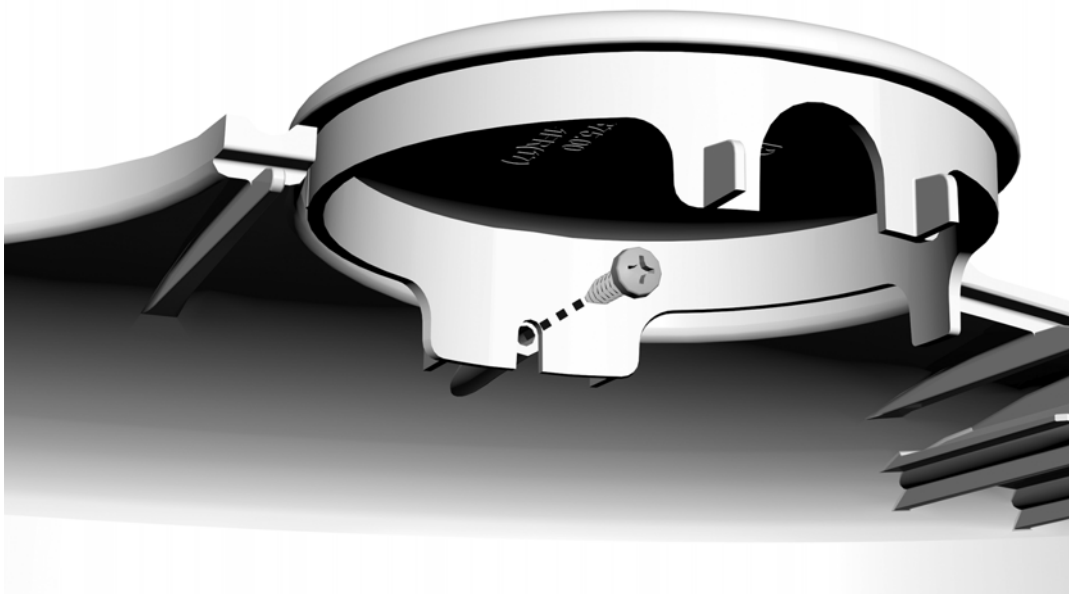
## Anbringen der Abdeckkappen

Wenn am System kein Zahnarzttelement, keine OP-Lampe oder kein Monitor angebracht ist, müssen für diese Module Abdeckkappen an den Säulenenden angebracht werden.

Wenn am System kein Zahnarzttelement, keine OP-Leuchte oder kein Monitor angebracht ist, müssen für die folgenden Module Abdeckkappen an den Säulenenden angebracht werden:

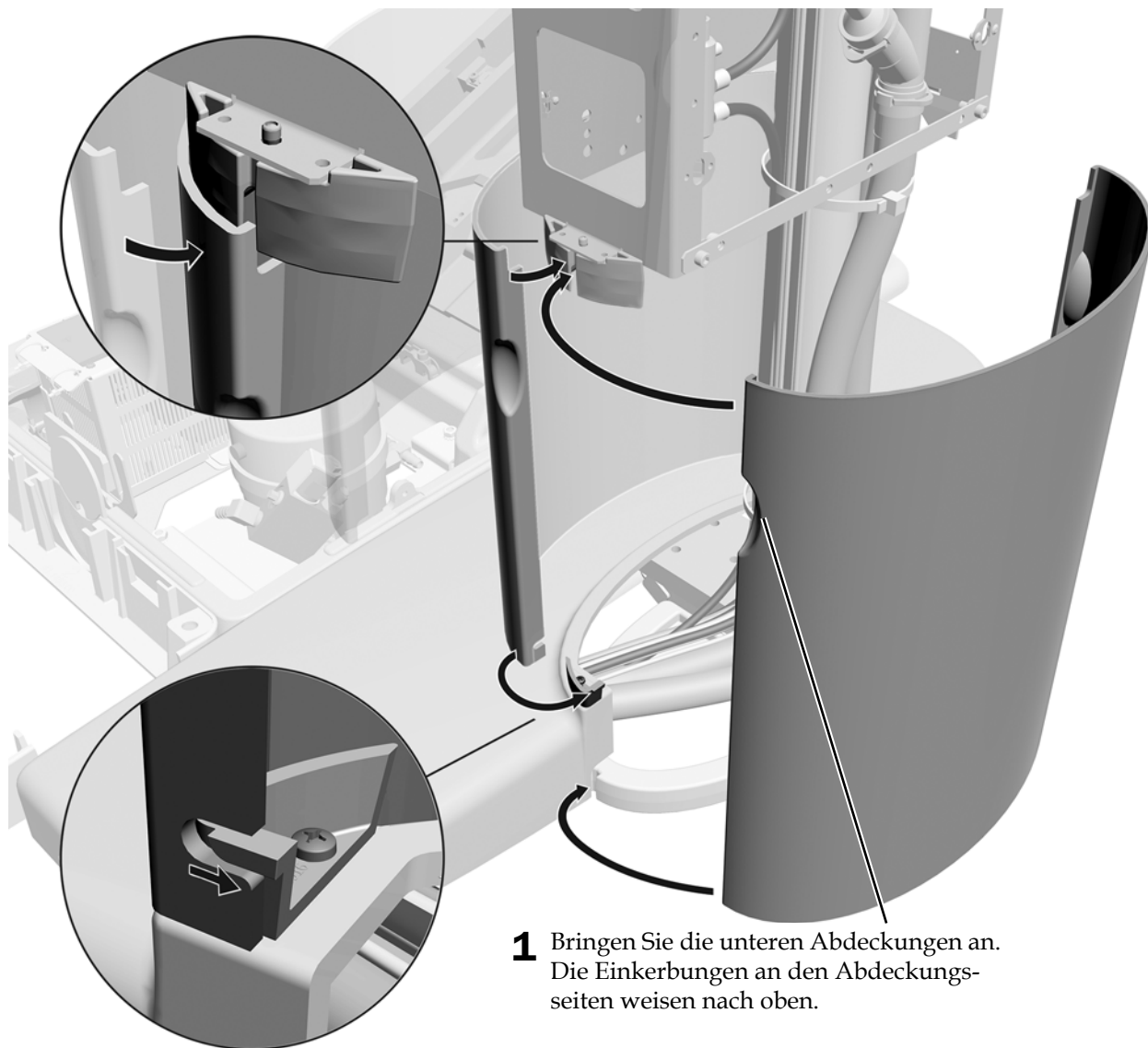
- **Säulenenden der Zusatzkonsole:** Bringen Sie die Abdeckkappe mithilfe eines Kreuzschlitzschraubendrehers und einer 6-19 × 1,2-Zoll-Schraube an der Zusatzkonsolenabdeckung ohne Ablaufdiagramm an.
- **Zwischensäule:** Wenn beim betreffenden System ein Monitor an der Zwischensäule, jedoch keine OP-Lampe montiert ist, drücken Sie die Abdeckkappe auf das Ende der Zwischensäule.
- **Nabe der Assistenteninstrumente:** Wenn das System Assistenteninstrumente für die Teleskoparm-Montage umfasst, jedoch kein Zahnarzttelement, drücken Sie die Abdeckkappe oben auf die Nabe.

Abdeckkappe für Öffnungen an der Zusatzkonsolensäule



## Anbringen der Säulengehäuseabdeckung

### Schritt 1.



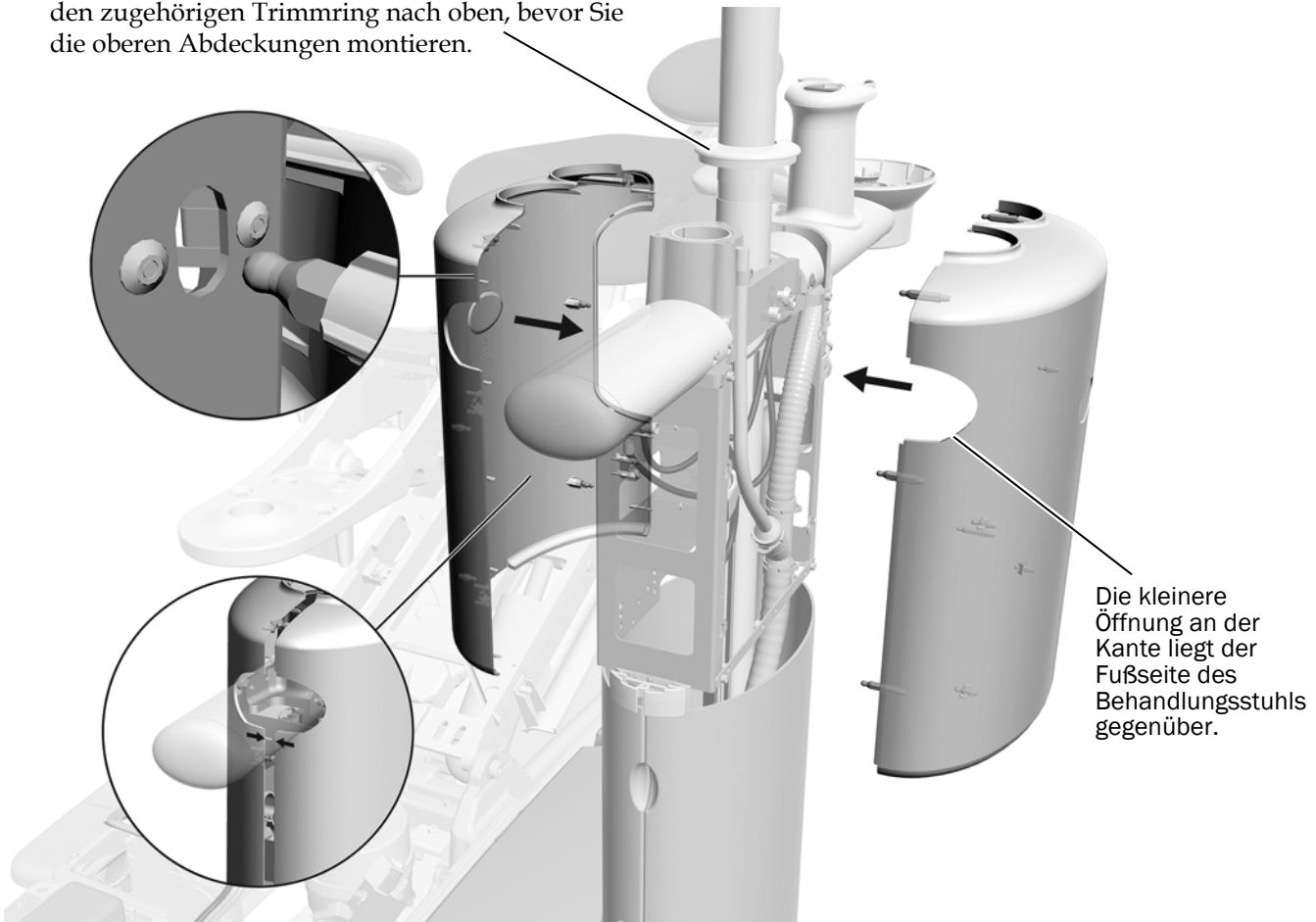
- 1 Bringen Sie die unteren Abdeckungen an. Die Einkerbungen an den Abdeckungsseiten weisen nach oben.



**TIPP** Wenn die unteren Abdeckungen nicht ordnungsgemäß ausgerichtet sind, prüfen Sie den Abstand zwischen Speibecken und Armstütze. Ein Spalt zwischen der Positionierungsführung und der Armstütze kann dazu führen, dass die unteren Abdeckungen nicht richtig ausgerichtet sind. Siehe „Überprüfen des Abstands für das Speibecken“ auf Seite 56.

## Schritt 2.

- 1 Wenn das System mit einer OP-Lampe oder einer Monitorbefestigung ausgestattet ist, schieben Sie den zugehörigen Trimmring nach oben, bevor Sie die oberen Abdeckungen montieren.



- 2 Richten Sie die Abdeckungen an den korrekten Seiten der Zusatzkonsole aus. Die kleinere Öffnung an der Kante liegt der Fußseite des Behandlungsstuhls gegenüber.
- 3 Bringen Sie die oberen Abdeckungen am Rahmen der Zusatzkonsole an. Drücken Sie die kleinen Stifte an den Abdeckungen in die Öffnungen im Rahmen und die größeren Stifte der einen Abdeckung in die Verbindungselemente auf der anderen Abdeckung.
- 4 Wenn das System mit einer OP-Lampe oder einer Monitorbefestigung ausgestattet ist, schieben Sie den zugehörigen Trimmring nach unten, bevor Sie die Zusatzkonsolenabdeckung montieren.

**Nächster Schritt** Siehe *Anbringen der Polsterung* im *Installationshandbuch für den A-dec 311-Behandlungsstuhl* (Teilenummer 86.0921.03).



## Anhang: Anbringen des Luftabsaugsystems (AVS)

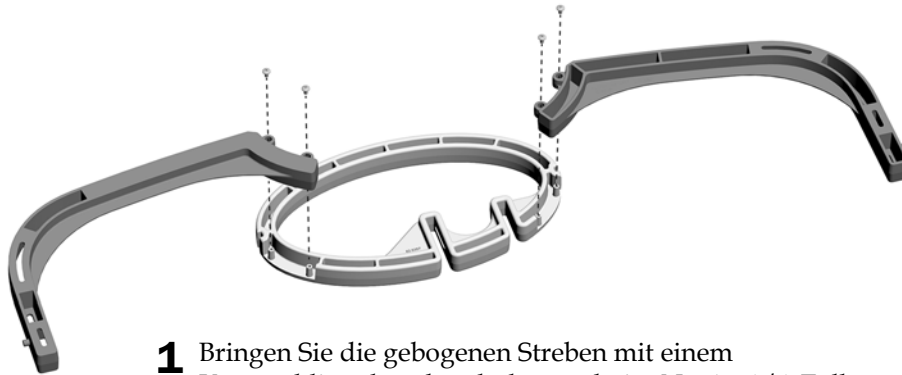
Das Luftabsaugsystem (AVS) erzeugt mithilfe einer Luftzufuhr von mindestens 483 kPa (70 psi) einen Unterdruck, wenn kein zentrales Vakuumsystem zur Verfügung steht. Das System trennt außerdem Feuchtigkeit und Luft, die das System durchströmen, und scheidet beides durch einen Abfluss und einen Luftauslass ab.

### Empfohlene Werkzeuge

- 5/64-Zoll- und 7/64-Zoll-Sechskantschlüssel
- Kreuzschlitzschraubendreher
- 1/4-Zoll-Gabel-Ringschlüssel

### Installation des Grundrahmens und des Flüssigkeitsabscheiderbehälters

#### Schritt 1.



- 1** Bringen Sie die gebogenen Stäbe mit einem Kreuzschlitzschraubendreher und vier Nr. 6 x 1/4-Zoll-Schrauben auf dem ovalen Grundrahmen an.



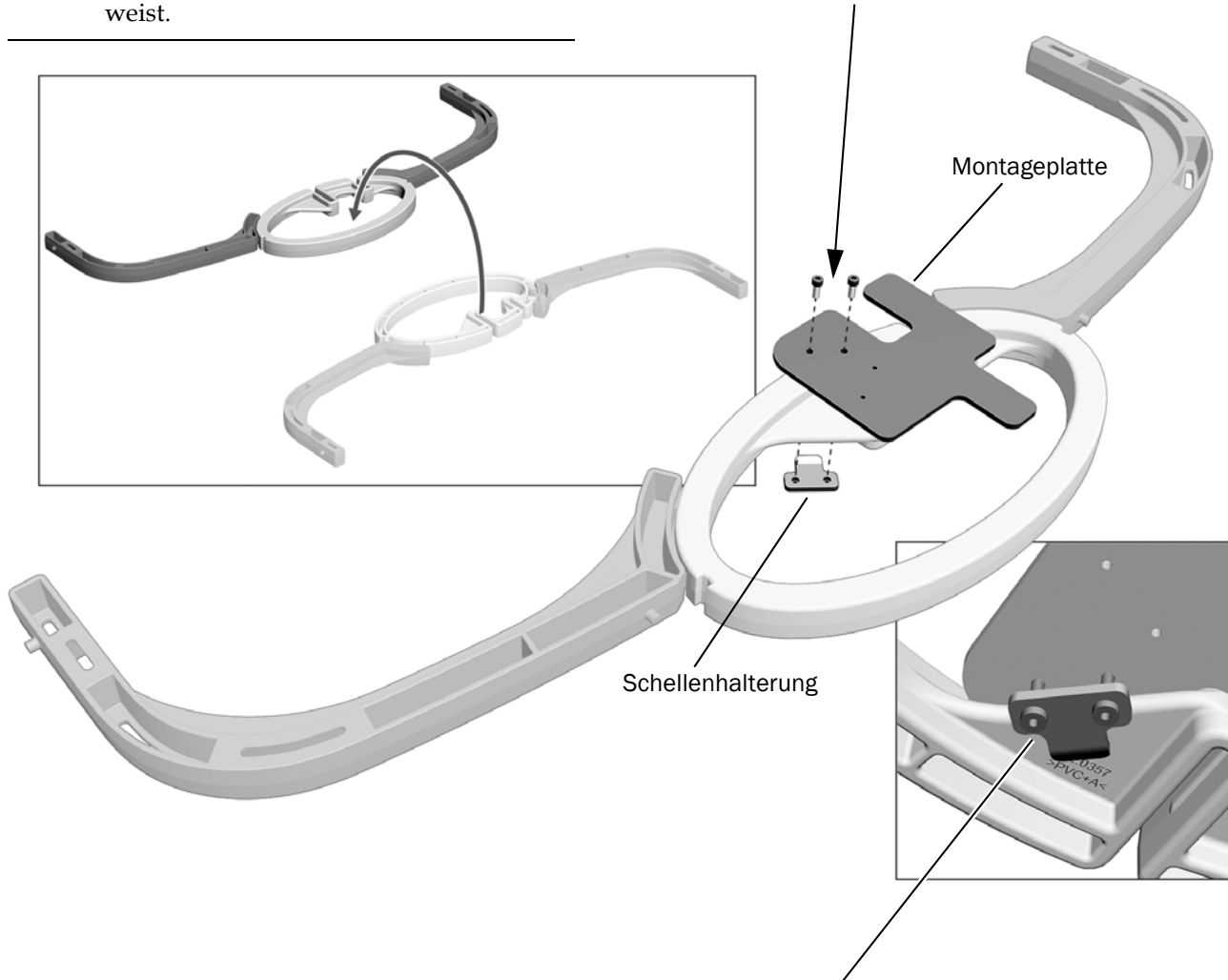
Originalgröße der Strebenschrauben

## Schritt 2.



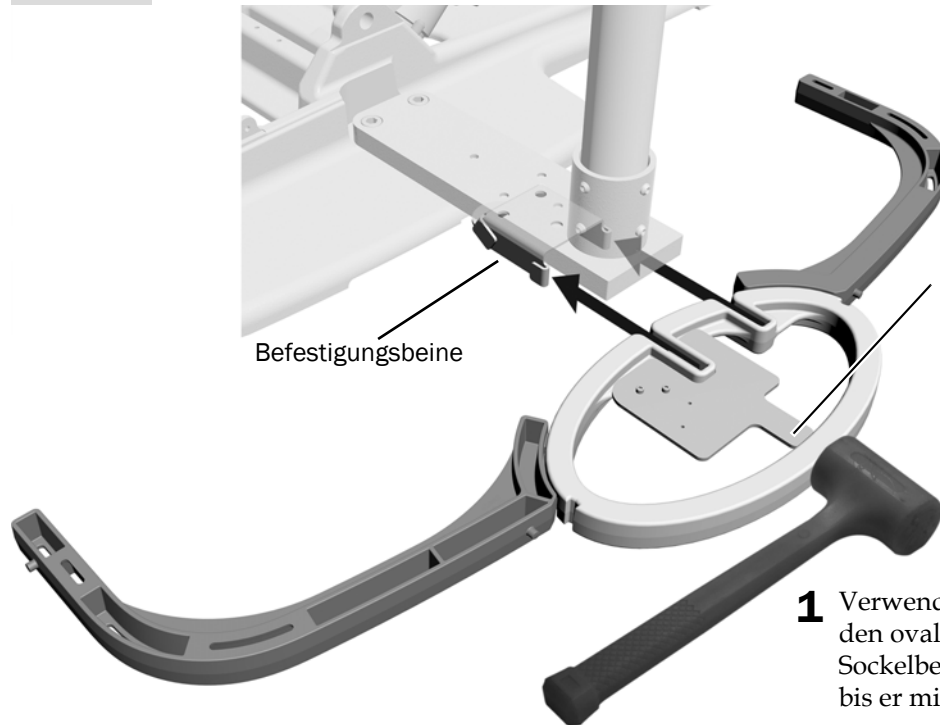
**HINWEIS** Drehen Sie den Grundrahmen bei Bedarf herum, sodass die offene Seite des Rahmens zum Behandlungsstuhl weist.

- 1** Fixieren Sie die Schellenhalterung mit zwei 6-32 x 5/8-Zoll-Schrauben auf der Montageplatte. Ziehen Sie die Schrauben noch nicht fest an.



- 2** Setzen Sie die Montageplatte und die Schellenhalterung auf den ovalen Rahmen. Die Biegung in der Schellenhalterung muss zum Oval weisen. Ziehen Sie die Schrauben fest an, um die Montageplatte so zu fixieren, dass sie sich nicht mehr verschiebt.

### Schritt 3.



Befestigungsbeine



**HINWEIS** Der Arm der Montageplatte sollte im Innern des ovalen Rahmens platziert werden.

- 1 Verwenden Sie einen Gummihammer, um den ovalen Grundrahmen unten an der Sockelbefestigung in Position zu bringen, bis er mit den Befestigungsbeinen fluchtet.



**TIPP** Möglicherweise müssen Sie fest auf den Rahmen klopfen, damit er mit den Befestigungsbeinen fluchtet.

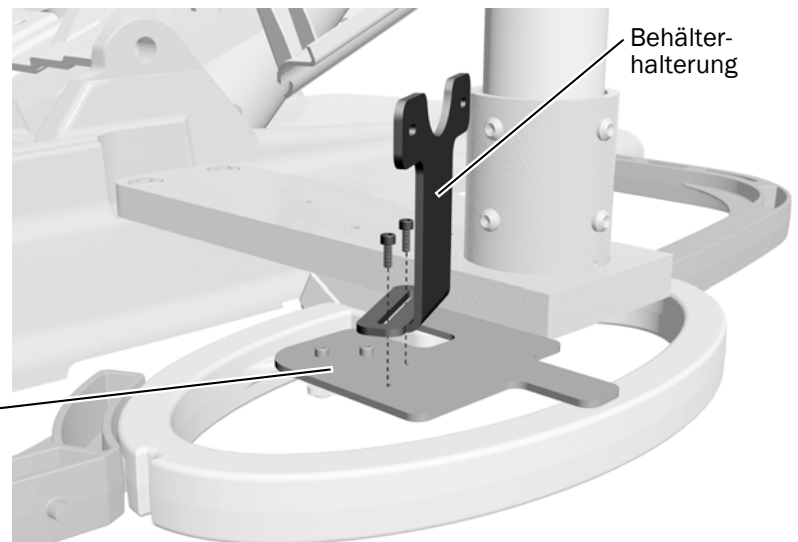
### Schritt 4.

- 1 Schrauben Sie die Halterung locker mit einem Sechskantschlüssel auf der Montageplatte fest.



**TIPP** Fixieren Sie die Halterung locker, sodass Sie ihre Position anpassen können, nachdem Sie den Flüssigkeitsabscheiderbehälter angebracht haben.

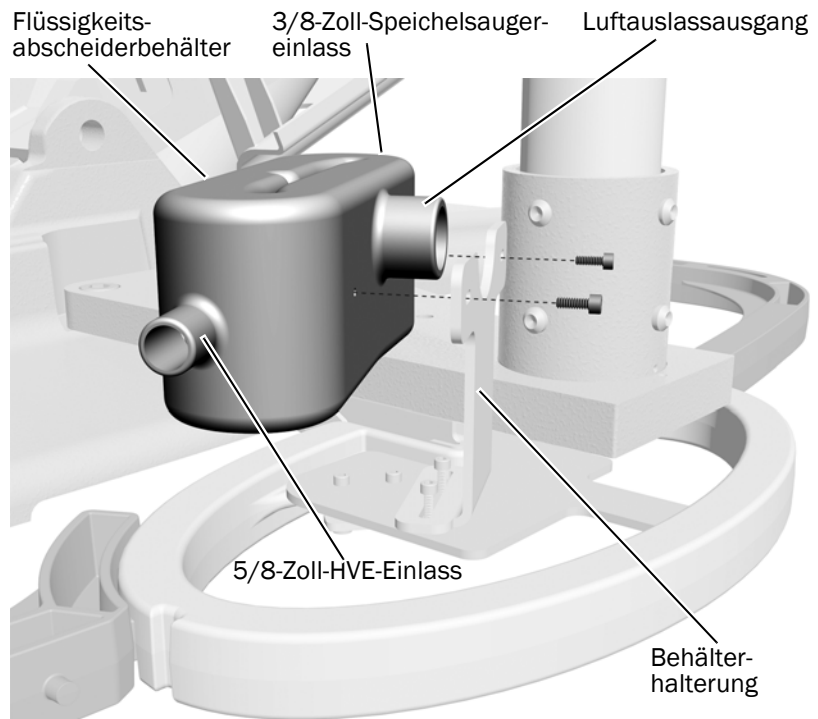
Montageplatte



Behälterhalterung

## Schritt 5.

- 1** Befestigen Sie den Flüssigkeitsabscheiderbehälter mit einem Sechskantschlüssel und zwei 6-32 x 3/8-Zoll-Rundkopfschrauben locker an der Behälterhalterung.
- 2** Passen Sie die Position des Flüssigkeitsabscheiderbehälters und der Halterung so an, dass auf beiden Seiten ein Abstand für den Hochleistungsabsauger- und den Speichelsaugerschlauch bleibt, um die beiden unteren Abdeckungen (die auf den ovalen Rahmen passen) aufzunehmen.
- 3** Nachdem Sie den Behälter und die Halterung in Position gebracht haben, ziehen Sie die Schrauben mit einem Sechskantschlüssel fest, um die Halterung auf der Montageplatte zu fixieren.
- 4** Verwenden Sie einen Sechskantschlüssel, um die Schrauben festzuziehen, mit denen der Behälter in der Halterung fixiert ist.



## Anschließen des Luftauslasses und der Schläuche

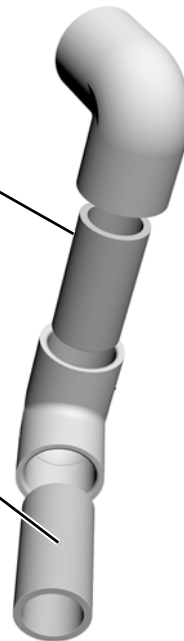
### Schritt 1.

- 1** Zum Aufbauen der Luftauslassbaugruppe verbinden Sie die beiden Kniestücke mit einem Spleißer.



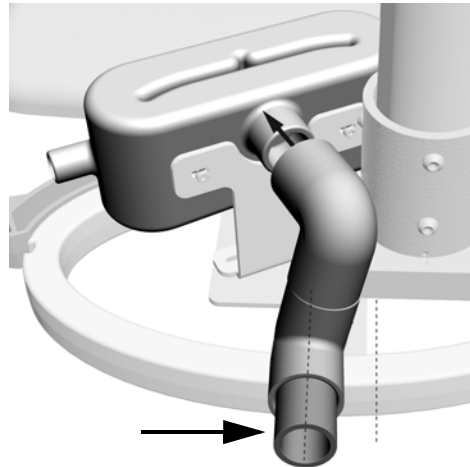
**HINWEIS** Tragen Sie zwischen den Kniestücken und Spleißern kein Loctite® auf.

- 2** Führen Sie einen Spleißer in eines der Kniestücke ein.



**Schritt 2.**

- 1** Verbinden Sie das Kniestück mit dem Luftauslassausgang.
- 2** Passen Sie die Luftauslassbaugruppe an, sodass das Ende senkrecht zum ovalen Grundrahmen steht.

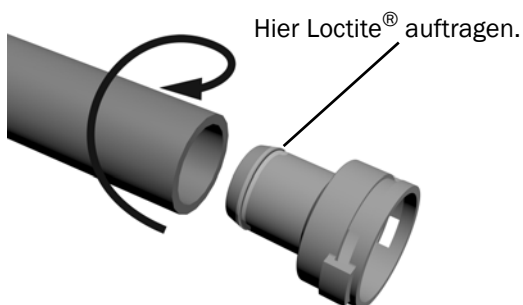
**Schritt 3.**

- 1** Verlegen Sie den Speibeckenabflussschlauch über der Luftauslassbaugruppe und unter dem HVE-Einlass.

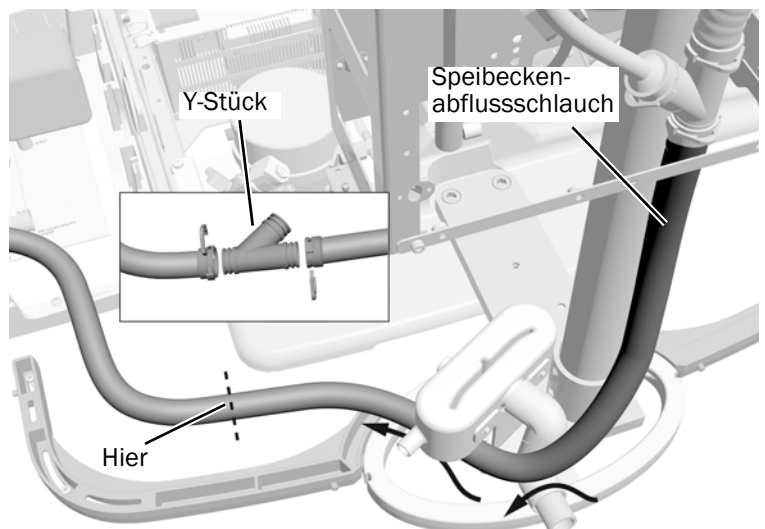


**TIPP** Halten Sie den Schlauch möglichst kompakt, sodass die unteren Abdeckungen auf die Zusatzkonsole passen.

- 2** Entfernen Sie die Clips, mit denen die drei Adapter am Y-Stück befestigt sind. Ziehen Sie die Adapter vom Y-Stück ab.
- 3** Platzieren Sie das Y-Stück an der vorderen Kante der Grundplatte des Behandlungstuhls und schneiden Sie den Speibeckenabflussschlauch ab, damit er an die obere Hauptabzweigung des Y-Stücks passt.
- 4** Tragen Sie entlang des Ansatzes an einem der Adapter Loctite® 411™ auf.



- 5** Drücken Sie den Abflussschlauch des Speibeckens mit einer Drehbewegung auf den Adapter.



- 6** Schließen Sie den Speibeckenabflussschlauch an das Y-Stück an. Sichern Sie den Adapter mit einem Anschluss-Clip am Y-Stück.
- 7** Schließen Sie den mitgelieferten 20-mm-Schlauch an einen Y-Stück-Adapter an. Verwenden Sie dazu Loctite® 411™. Sichern Sie den Adapter mit einem Anschluss-Clip am Y-Stück.
- 8** Verlegen Sie das Ende des 20-mm-Schlauchs zum Abfluss. Schneiden Sie das überschüssige Schlauchende ab.



**HINWEIS** Schließen Sie den Abfluss entsprechend den örtlichen Vorschriften an.

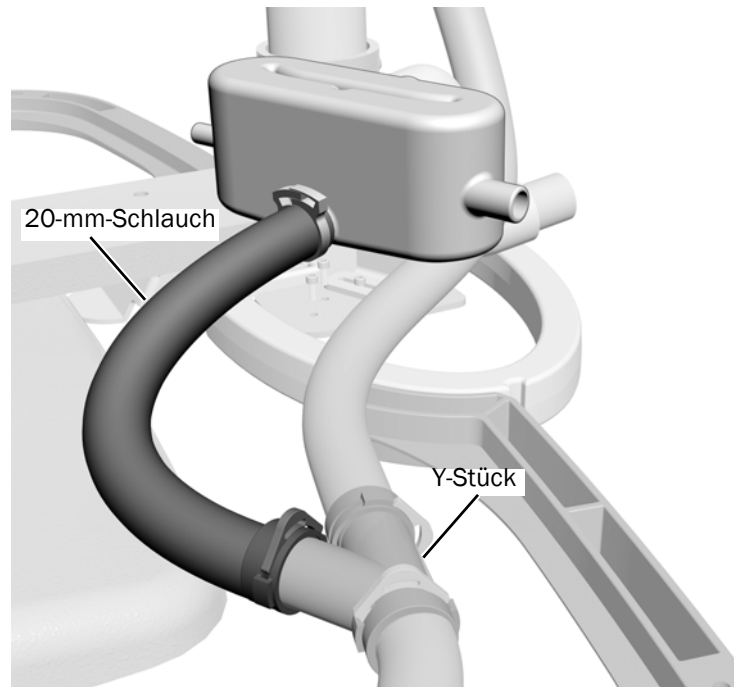
## Schritt 4.

- 1 Schließen Sie den verbleibenden 20-mm-Schlauch an den Flüssigkeitsabscheiderabfluss an. Befestigen Sie die Schelle mit einem 20-mm-Adapter und einer Zange.



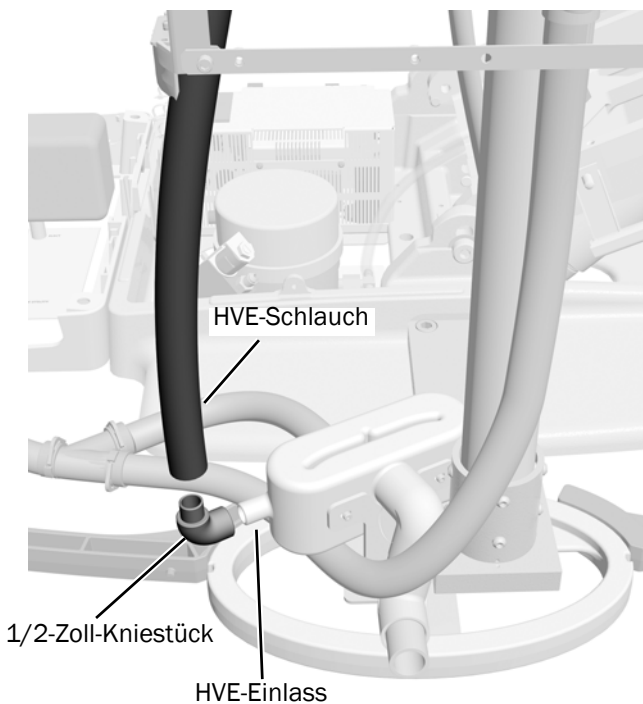
**HINWEIS** Loctite® 411™ ist zum Anschließen und Abdichten der Abflussschlauchverbindungen im System unbedingt erforderlich.

- 2 Legen Sie den Schlauch vom Flüssigkeitsabscheiderabfluss zum offenen Ende an der Oberseite des Y-Stücks und schneiden Sie den Schlauch nach Bedarf ab.
- 3 Schließen Sie den Schlauch an den letzten Y-Stück-Adapter an. Verwenden Sie dazu Loctite® 411™.
- 4 Schließen Sie den Abflussschluss des Flüssigkeitsabscheiders oben an das Y-Stück an. Sichern Sie den Adapter mit einem Anschluss-Clip am Y-Stück.



## Schritt 5.

- 1 Führen Sie den Schlauch des Hochleistungsabsaugers (HVE) (5/8 Zoll) zum HVE-Einlass.
- 2 Schneiden Sie den Schlauch zu, sodass der Weg so kurz ist wie möglich.
- 3 Fixieren Sie den HVE-Schlauch mit Loctite® 411™ am 1/2-Zoll-Kniestück.
- 4 Schließen Sie das 1/2-Zoll-Kniestück an den HVE-Einlass des Behälters an.



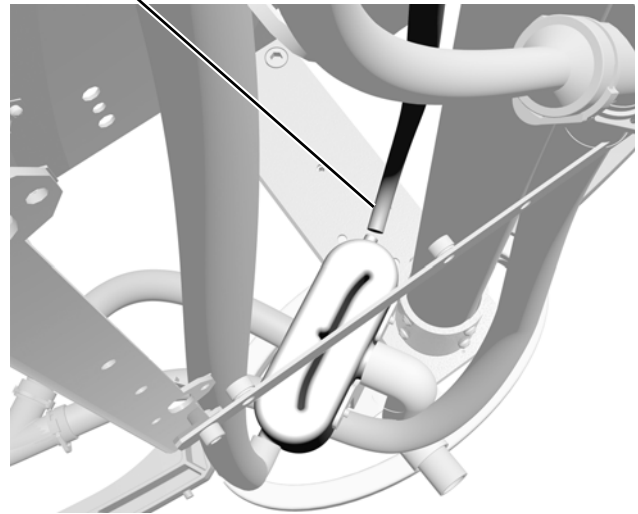
## Schritt 6.

- 1 Verbinden Sie den Speichelsaugerschlauch (3/8 Zoll), der vom Luftabsaugsystem (AVS) abgeht, mit dem Speichelsaugereinlass. Schneiden Sie ihn nach Bedarf zu.



**HINWEIS** Stellen Sie sicher, dass der Speichelsaugerschlauch nicht geknickt ist.

Speichelsaugerschlauch



## Schritt 7.



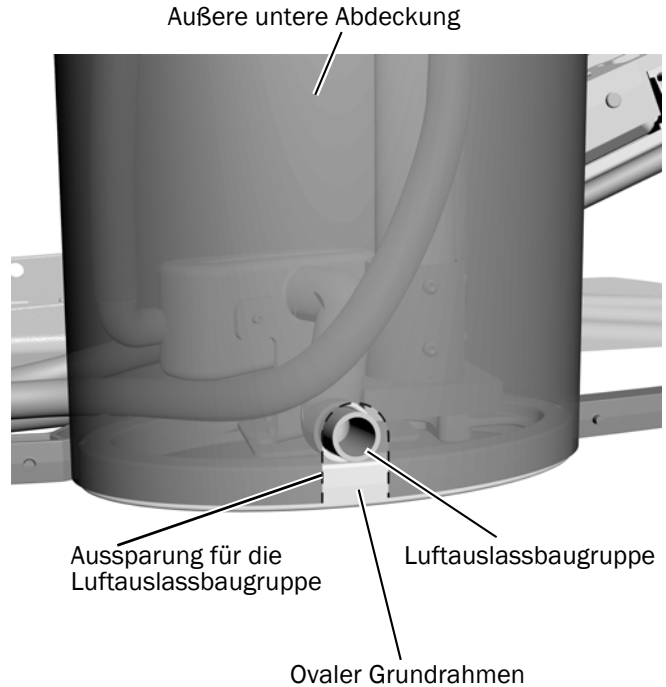
- 1 Verwenden Sie einen 1/4-Zoll-Gabel-Ringschlüssel, um einen der Stopfen des Luftfilters/-reglers durch ein 5/16-Zoll-Anschlussventil zu ersetzen.
- 2 Schieben Sie eine Abstandshülse auf das Ende des gelben 5/16-Zoll-Schlauchs, der vom T-Verbindungsstück im Luftauslasssystem abgeht, und verbinden Sie es mit dem Anschlussventil des Luftfilters/-reglers.

Ersetzen Sie beide Stopfen durch ein Anschlussventil.



## Schritt 8.

- 1** Suchen Sie die untere Abdeckung, die auf die Außenseite der Zusatzkonsole gehört. Die untere Abdeckung ist dunkelgrau, und die äußere Abdeckung ist größer als die innere Abdeckung.
- 2** Drehen Sie die Abdeckung so, dass die Einkerbungen an den Seitenkanten oben sind, und legen Sie die Abdeckung grob in Position vor den Grundrahmen.
- 3** Beachten Sie die Position der Luftauslassbaugruppe und kennzeichnen Sie ihre Position auf der Abdeckung. Schneiden Sie eine gebogene Öffnung an der Unterseite der Abdeckung der Zusatzkonsole aus, um eine Öffnung für die Luftauslassbaugruppe zu schaffen. Die Öffnung sollte rund 70 mm (2 3/4 Zoll) hoch und 38 mm (1 1/2 Zoll) breit sein.
- 4** Bringen Sie die Abdeckung an, um zu überprüfen, dass die Öffnung für die Luftauslassbaugruppe richtig platziert ist. Schneiden Sie die Öffnung für die Luftauslassbaugruppe nach Bedarf zurecht, sodass die Abdeckung mit dem ovalen Rahmen abschließt.
- 5** Verbinden Sie den 25-mm-Schlauch mit der Luftauslassbaugruppe und verlegen Sie den Schlauch zu einem entsprechenden Abluftsystem.
- 6** Nehmen Sie die untere Abdeckung ab und legen Sie sie zur Seite. Sie wird später wieder angebracht.



**Nächster Schritt** Fortfahren mit „Verlegen und Verbinden der Anschlüsse“ auf Seite 35.









## Gesetzliche Vorschriften

---

Erforderliche aufsichtsbehördliche Informationen und Informationen zur A-dec-Garantie finden Sie im Dokument „Aufsichtsbehördliche Angaben, technische Daten und Garantie“ (Teilenummer 86.0221.03) in unserem Ressourcencenter unter [www.a-dec.com](http://www.a-dec.com).



Für einen schnellen Online-Zugriff auf dieses Dokument diesen QR-Code scannen, antippen oder anklicken, der auf [a-dec.com/regulatory-guide](http://a-dec.com/regulatory-guide) verweist.

Loctite and Loctite 411 sind Marken oder eingetragene Marken der Henkel IP & Holding GmbH in den USA und können Marken oder eingetragene Marken in anderen Ländern sein. Alle anderen hierin genannten Marken sind eingetragene Marken oder Marken von A-dec, Inc. in den USA und können auch Marken oder eingetragene Marken in anderen Ländern sein.

 **A-dec Hauptniederlassung**

2601 Crestview Drive  
Newberg, OR 97132 USA  
Tel.: 1 800 547 1883 innerhalb der USA/Kanada  
Tel.: +1 503 538 7478 außerhalb der USA/Kanadas  
[www.a-dec.com](http://www.a-dec.com)

*A-dec, Inc. übernimmt keinerlei Gewährleistung für den Inhalt dieses Dokuments, einschließlich, aber nicht beschränkt auf stillschweigende Gewährleistungen der allgemeinen und besonderen Gebrauchstauglichkeit.*